

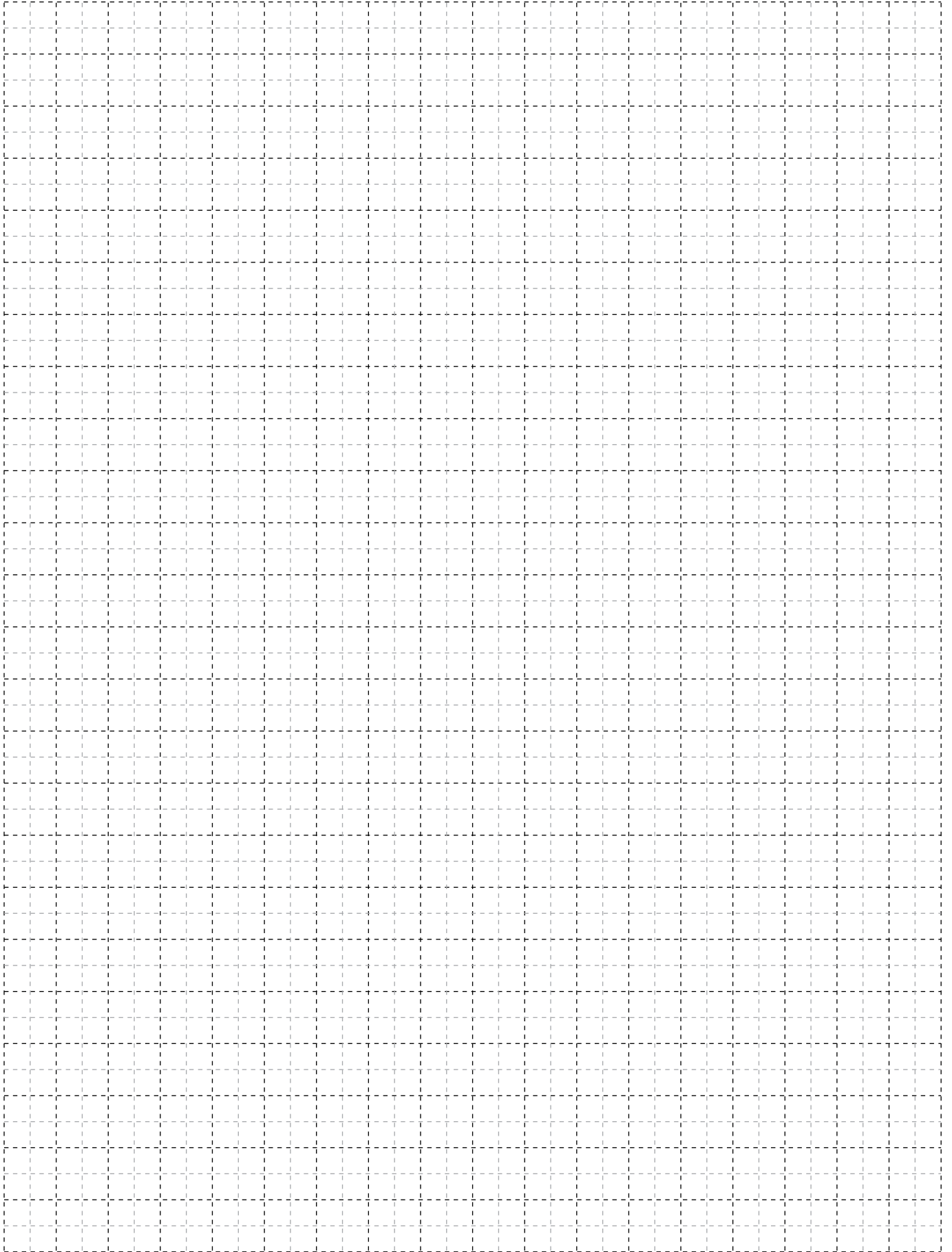


## M13700

TOP MOUNTED ROLLING SHUTTERS  
ΕΠΙΚΑΘΗΜΕΝΑ ΡΟΛΑ

## M13800


TOP MOUNTED INSULATING ROLLING SHUTTERS  
ΕΠΙΚΑΘΗΜΕΝΑ ΘΕΡΜΟΜΟΝΩΤΙΚΑ ΡΟΛΑ



|   |       |
|---|-------|
| Technical Information   Τεχνικές Πληροφορίες  | 5     |
| Symbol Explanation   Επεξήγηση Συμβόλων   | 9     |
| Profile Overview   Ευρετήριο Προφίλ   | 11    |
| Profiles 1:1   Προφίλ 1:1   | 21    |
| <b>Top Mounted rolling Shutters M13700   Επικαθήμενα Ρολά M13700</b>                          |       |
| Boxes M13700   Κουτιά M13700  | 45-52 |
| Flat Box 145 X 191mm   Κουτίΐσιο 145 X 191mm  | 46    |
| Flat Box 185 X 191mm   Κουτίΐσιο 185 X 191mm  | 47    |
| Flat Box 220 X 220mm   Κουτίΐσιο 220 X 220mm  | 48    |
| Flat Box 250 X 270mm   Κουτίΐσιο 250 X 270mm  | 49    |
| Curved Box 145 X 200mm   Κουτί Καμπύλο 145 X 200mm  | 50    |
| Curved Box 185 X 200mm   Κουτί Καμπύλο 185 X 200mm  | 51    |
| Curved Box 229 X 220mm   Κουτί Καμπύλο 229 X 220mm  | 52    |
| Cuttings M13700   Κοπές M13700  | 53    |
| Materials   Υλικά M13700  | 57-64 |
| Motor   Κινητήρας   | 58    |
| Strap   Ιμάντας   | 60    |
| Gear Mechanism   Μανιβέλα   | 62    |
| 3D Assembly Details M13700   3D Λεπτομέρειες Συναρμολόγησης M13700                            | 65    |
| <b>Top Mounted Insulating rolling Shutters M13800   Επικαθήμενα Θερμομονωτικά Ρολά M13800</b> |       |
| Boxes M13800   Κουτιά M13800  | 69-78 |
| Flat Box 145 X 191mm   Κουτίΐσιο 145 X 191mm  | 70    |
| Flat Box 185 X 191mm   Κουτίΐσιο 185 X 191mm  | 71    |
| Flat Box 185 X 205mm   Κουτίΐσιο 185 X 205mm  | 72    |
| Flat Box 220 X 220mm   Κουτίΐσιο 220 X 220mm  | 73    |
| Flat Box 220 X 220mm   Κουτίΐσιο 250 X 270mm  | 74    |
| Curved Box 145 X 200mm   Κουτί Καμπύλο 145 X 200mm  | 75    |
| Curved Box 185 X 200mm   Κουτί Καμπύλο 185 X 200mm  | 76    |
| Curved Box 229 X 220mm   Κουτί Καμπύλο 229 X 220mm  | 77    |
| Extended 145 X 240mm - Επεκτάσιμο 145 X 240mm   | 78    |
| Extended 185 X 240mm - Επεκτάσιμο 185 X 240mm   | 79    |
| Extended 220 X 269mm - Επεκτάσιμο 220 X 269mm   | 80    |
| Cuttings M13800   Κοπές M13800  | 81-84 |



|  |                |
|--|----------------|
| <b>Materials   Υλικά M13800</b>                                    | <b>85-92</b>   |
| Motor   Κινητήρας  | 86             |
| Strap   Ιμάντας  | 88             |
| Gear Mechanism   Μανιβέλα  | 90             |
| <b>Sections   Τομές M13800</b>                                     | <b>93-150</b>  |
| Rolling Shutters 145 X 191   Ρολά 145 X 191                        | 95             |
| Rolling Shutters 185 X 191   Ρολά 185 X 191                        | 103            |
| Rolling Shutters 220 X 220   Ρολά 220 X 220                        | 113            |
| Rolling Shutters 250 X 270   Ρολά 250 X 270                        | 123            |
| Rolling Shutters 145X 240 EXT   Ρολά 145X 240 EXT                  | 133            |
| Rolling Shutters 185 X 240 EXT   Ρολά 185 X 240 EXT                | 135            |
| Rolling Shutters 220 X 268 EXT   Ρολά 220 X 268 EXT                | 145            |
| 3D Assembly Details M13800   3D Λεπτομέρειες Συναρμολόγησης M13800 | 151            |
| Milling-Tooling Operations   Κατεργασίες                           | 165            |
| Extruded Slats   Διελάσιμα Φυλλαράκια                              | 171            |
| <b>Garage door slats   Φυλλαράκια γκαραζόπορτας</b>                | <b>187-190</b> |
| Profiles 1:1   Προφίλ 1:1  | 188            |
| Box   Κουτί  | 190            |
| Accessories - Gaskets   Εξαρτήματα - Ελαστικά                      | 191            |
| Motors   Μηχανισμοί  | 203            |
| General Information   Γενικές Πληροφορίες                          | 205            |

A large, abstract graphic on the left side of the page, composed of several overlapping diagonal rectangular blocks in various shades of yellow and orange, creating a dynamic, layered effect.

# Technical Information Τεχνικές Πληροφορίες

## Innovative solutions for shading rolling shutters of top performance

M13800 & M13700 series are our innovative window shading proposal, offering a complete set of profiles to meet all technical and aesthetic needs.

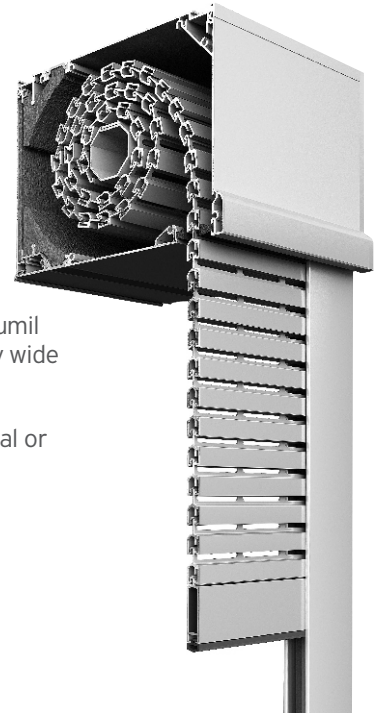
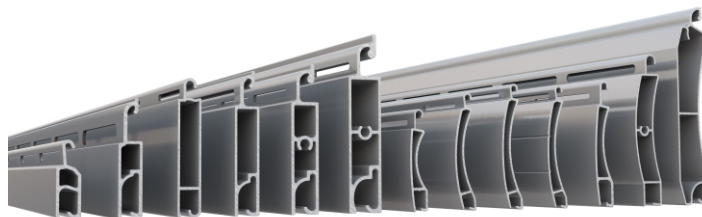
Rolling shutters with minimal design and specially reinforced profiles to facilitate their production, transport and installation, while at the same time achieve top performance, such as thermal insulation (U<sub>sb</sub> up to 1.4 W/m<sup>2</sup>K, by IFT) and sound insulation.

Boxes in various dimensions, i.e.

14x19 & 14x24 cm  
18x19 & 18x24 cm  
22x22 & 22x27 cm  
25x27 cm

in curved and straight lines, with or without thermal insulation, fully compatible with all Alumil windows systems, in particular with their extended version, which allows cooperation very wide sliding tracks.

They are complemented by a selection of perforated slats, straight and curved, with normal or large perforation, which allows visibility, natural ventilation and brightness of the interior.



## Σύγχρονες λύσεις ρολών σκίασης κορυφαίων προδιαγραφών

Οι σειρές M13800 & M13700 αποτελούν σύγχρονες και ολοκληρωμένες προτάσεις σκίασης κουφωμάτων, και διαθέτουν ένα πλήρες σύνολο προφίλ για την κάλυψη όλων των τεχνικών και αισθητικών αναγκών.

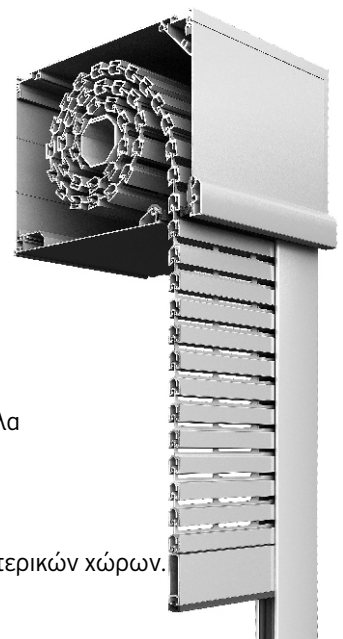
Ειδικός σχεδιασμός σε minimal αισθητική, και ιδιαίτερος ενισχυμένα προφίλ για να διευκολύνουν την παραγωγή, τη μεταφορά και την τοποθέτησή τους, ενώ ταυτόχρονα επιτυγχάνουν κορυφαίες επιδόσεις, σε θερμομόνωση (U<sub>sb</sub> μέχρι και 1.4 W/m<sup>2</sup>K, κατά IFT) και ηχομείωση.

Κουτιά ρολών σε διάφορες διαστάσεις, δηλ.

·14x19 & 14x24 cm  
18x19 & 18x24 cm  
22x22 & 22x27 cm  
25x27 cm

σε καμπύλες και ίσιες επιφάνειες, με ή χωρίς θερμομόνωση, κατάλληλα για τη συνεργασία με όλα τα κουφώματα της εταιρείας, ειδικότερα και με την επεκτάσιμη τους εκδοχή, η οποία επιτρέπει τη συνεργασία με πολύ φαρδείς οδηγούς συρομένων.

Συμπληρώνονται από πολλές επιλογές σε διελάσιμα φυλλαράκια, ίσια και καμπύλα, με κανονική ή και μεγάλη διάτρηση, η οποία επιτρέπει ορατότητα, φυσικό αερισμό και φωτεινότητα των εσωτερικών χώρων.



M13800 250x270mm



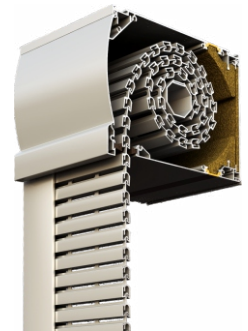
M13800 220x270mm ext.



M13700 220x220mm



M13800 145x191mm curved








M13800 145x191mm

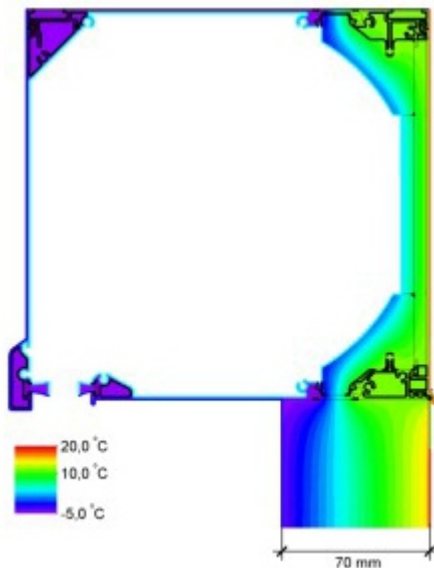


Certificates | Πιστοποιητικά

Thermal Insulation | Θερμομόνωση

| ift-Nachweis  |  | ift<br>ROSENHEIM  |
|---|--|---|
| Number  | 20-001543-PR02 (NW-E01-06-en-01)   | Basis *)<br>EN ISO 10077-2:2017-07<br>EN ISO 10077-2:2012-02<br>EN ISO 13788:2012-12  |
| Owner   | ALUMIL S.A.<br>Industrial Area<br>61100 Kilkis<br>Greece   | *) and corresponding national versions<br>(see 206.026)   |
| Product   | Roller shutter box   | Test report: 20-001543-PR02<br>(PB-E01-06-en-01)  |
| Designation   | Roller shutter box (225 mm x 220 mm)   | Representation  |
| Details   | Material: <b>Aluminium alloy</b> ; Surface treatment: <b>anodised – painted – powder coated</b> ; Dimensions (W x H) in mm: <b>225 x 220</b> ; Projected width in mm: <b>220</b> ; Thermal break: Material: <b>Polyamide 6.6 with 25% glass fibre</b> ; Length of bars in mm: <b>38</b> ; Thickness of bars in mm: <b>2.0</b> ; Inlay material: <b>User specific – Foam sheet „Insul Roll XT“ / Monopoly Neopor EPS 80</b> ; Thermal conductivity in W/(m·K): <b>0.037 / 0.030</b> ; Air cavity in the shutter box; Slightly ventilated ( $e_{ext} \leq 35$ mm); Outlet slit; Width $e_{out}$ in mm: <b>29</b> ; Sealant system: <b>Brush seals, internal and external; Replacement panel</b> ; Material: <b>adiabatic / timber</b> ( $500 \text{ kg/m}^3$ ); Thickness in mm: <b>60 / 70</b> ; Position, length $l_s$ in mm: <b>0</b> | Instructions for use<br>The results obtained can be used as evidence in accordance with the above basis.  |
| Special features  |  | Validity<br>There is no time limit.<br>When using this document the up-to-dateness of above basis and the conformity of the product have to be observed.<br>The data and results given relate solely to the tested/described specimen. This certification does not allow any statement to be made on further characteristics of the present structure regarding performance and quality.<br>Notes on publication<br>The ift-Guidance Sheet "Conditions and Guidance for the Use of ift Test Documents" applies. The cover sheet can be used as abstr. |
| Result  | Calculation of thermal transmittance (Radiosity-Method) according to EN ISO 10077-2:2017-07<br><b><math>U_{sb} = 1.4 \text{ W/(m}^2\text{K)}</math></b><br>Calculation of temperature factor according to EN ISO 13788:2012-12<br><b><math>fR_{si} = 0.68</math></b>   | Identity-Check<br><br>www.ift-rosenheim.de/ift-osoc-soft<br>ID: E25-00C4   |
| ift Rosenheim<br>12.05.2020   |  |   |
| <br>Konrad Huber, Dipl.-Ing. (FH)<br>Head of Testing Department<br>Building Physics  |  |   |
| <br>Till Stübgen, Dipl.-Ing. (FH)<br>Operating Testing Officer<br>Building Physics   |  |   |
|   |  |   |













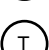
| ift-Nachweis  |  | ift<br>ROSENHEIM  |
|---|--|---|
| Number  | 20-003268-PR01 (NW-E01-06-en-01)   | Basis *)<br>EN ISO 10077-2:2017-07<br>EN ISO 10077-2:2012-02<br>EN ISO 13788:2012-12  |
| Owner   | ALUMIL S.A.<br>Industrial Area<br>61100 Kilkis<br>Greece   | *) and corresponding national versions<br>(see 206.026)   |
| Product   | Roller shutter boxes   | Test report: 20-003268-PR01 PB-E01-06-en-01   |
| Designation   | System: 145 mm / 145 mm + extension / 180 mm + extension / 220 mm + extension / 250 mm   | Representation  |
| Details   | Material: <b>Aluminium alloy</b> ; Surface treatment: <b>anodised – painted – powder coated</b> ; Dimensions (W x H) in mm: <b>150 x 191 / 150 x 239 / 190 x 239 / 225 x 268 / 255 x 270</b> ; Projected width in mm: <b>145 / 185 / 220 / 250</b> ; Thermal break: Material: <b>Polyamide 6.6 with 25% glass fibre</b> ; Length of bars in mm: <b>24 / 38</b> ; Thickness of bars in mm: <b>2.0</b> ; Inlay material: <b>User specific – Foam sheet „Insul Roll XT“ / Monopoly Neopor EPS 80</b> ; Thermal conductivity in W/(m·K): <b>0.037 / 0.030</b> ; Air cavity in the shutter box; Slightly ventilated ( $e_{ext} \leq 35$ mm); Outlet slit; Width $e_{out}$ in mm: <b>29 / 34</b> ; Sealant system: <b>Brush seals, internal and external; Replacement panel</b> ; Material: <b>adiabatic / timber</b> ( $500 \text{ kg/m}^3$ ); Thickness in mm from - to: <b>60 - 126</b> ; Position, length $l_s$ in mm from - to: <b>0 - 66</b> | Instructions for use<br>The results obtained can be used as evidence in accordance with the above basis.  |
| Special features  |  | Validity<br>There is no time limit.<br>When using this document the up-to-dateness of above basis and the conformity of the product have to be observed.<br>The data and detailed results given relate solely to the test-documented specimen. This certification does not allow any statement to be made on further characteristics of the present structure regarding performance and quality.<br>Notes on publication<br>The ift-Guidance Sheet "Conditions and Guidance for the Use of ift Test Documents" applies. The document may only be published in full. |
| Result  | Calculation of thermal transmittance (Radiosity-Method) according to EN ISO 10077-2:2017-07<br><b><math>U_{sb} = 0.75 \text{ W/(m}^2\text{K)} - 1.8 \text{ W/(m}^2\text{K)}</math></b><br>Calculation of temperature factor according to EN ISO 13788:2012-12<br><b><math>fR_{si} = 0.64 - 0.81</math></b>   | Identity-Check<br><br>www.ift-rosenheim.de/ift-osoc-soft<br>ID: 883-57C4   |
| ift Rosenheim<br>25.09.2020   |  |   |
| <br>Konrad Huber, Dipl.-Ing. (FH)<br>Head of Testing Department<br>Building Physics   |  |   |
| <br>Till Stübgen, Dipl.-Ing. (FH)<br>Operating Testing Officer<br>Building Physics   |  |   |
|   |  |   |























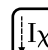
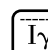



| ΚΟΥΤΙΑ ΡΟΛΩΝ   | $U_{sb}$                   |
|----------------|----------------------------|
| 250 x 270      | 0.75 W/(m <sup>2</sup> ·K) |
| 220 x 220      | 1.4 W/(m <sup>2</sup> ·K)  |
| 185 x 191      | 1.6 W/(m <sup>2</sup> ·K)  |
| 145 x 191      | 1.8 W/(m <sup>2</sup> ·K)  |
| 220 x 270 ext. | 1.1 W/(m <sup>2</sup> ·K)  |
| 185 x 240 ext. | 1.3 W/(m <sup>2</sup> ·K)  |
| 145 x 240 ext. | 1.5 W/(m <sup>2</sup> ·K)  |

A large, abstract graphic on the left side of the page, composed of several overlapping diagonal bands in shades of yellow and orange, creating a sense of depth and movement.













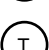
# Symbol Explanation Επεξήγηση Συμβόλων














-  = Alignment corner
-  = Crimp cleat
-  = Nail cleat
-  = Cast spring cleat
-  = Aluminium spring cleat
-  = Screw spring cleat
-  = Crimp cleat pre-tapped
-  = Inox mechanical cleat
-  = Glazing holder corner
-  = Corner cleat, adjustable
-  = Cast transom-mullion cleat
-  = Aluminium transom-mullion cleat
-  = Transom-mullion cleat







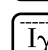



-  = Setting block
-  = Adjustable transom-mullion cleat
-  = Reinforcement plate for corners
-  = Reinforcement plate for joints
-  = Special
-  = Reinforcement profile
-  = End cap
-  = Kooltherm
-  = Saw
-  = Milling bit
-  = Rubber mallet
-  = Drill jig
-  = Punch press

-  = Sealant
-  = Instant glue
-  = Sealing tape
-  = Width
-  = Height
-  = External perimeter
-  = Primary perimeter
-  = Moment of inertia x-x
-  = Moment of inertia y-y
-  = Weight
-  = Profile
-  = Page number


\* = Not a stock item

-  = Γωνία επιπεδότητας
-  = Γωνία σύνδεσης πρεσαριστή
-  = Γωνία σύνδεσης καρφωτή
-  = Γωνία σύνδεσης κουμπωτή χυτή
-  = Γωνία σύνδεσης κουμπωτή αλουμινίου
-  = Γωνία σύνδεσης βιδωτή
-  = Γωνία σύνδεσης με υποδοχή για βίδα
-  = Γωνία σύνδεσης ανοξείδωτη μηχανική
-  = Γωνία για πηκάκι
-  = Γωνία σύνδεσης ρυθμιζόμενη
-  = Σύνδεσμος ται χυτός
-  = Σύνδεσμος ται αλουμινίου
-  = Σύνδεσμος τραβέρσας

-  = Γέφυρα τακαρίσματος
-  = Ρυθμιζόμενος σύνδεσμος τραβέρσας
-  = Πλάκα ενίσχυσης για γωνίες
-  = Πλάκα ενίσχυσης σύνδεσης "T"
-  = Ειδικό
-  = Προφίλ ενίσχυσης
-  = Τάπα
-  = Kooltherm
-  = Πριόνι
-  = Κονδύλι
-  = Ματσόλα από καουτσούκ
-  = Οδηγός διάτρησης
-  = Πρεσάκι

-  = Μονωτικό υλικό
-  = Στιγμαία κόλλα
-  = Μονωτική ταινία
-  = Μέγιστο πλάτος
-  = Μέγιστο ύψος
-  = Εξωτερική περίμετρος
-  = Κύρια περίμετρος
-  = Ροπή αδρανείας x-x
-  = Ροπή αδρανείας y-y
-  = Βάρος
-  = Προφίλ
-  = Αριθμός σελίδας

\* = Δεν υπάρχει απόθεμα

A large, abstract graphic on the left side of the page, composed of several overlapping diagonal bands in shades of yellow and orange, creating a sense of depth and movement.

# Profile Overview Ευρετήριο Προφίλ

## Profile Overview - Ευρετήριο Προφίλ

|  |                            |  |                              |  |                             |
|--|----------------------------|--|------------------------------|--|-----------------------------|
|  | <b>M1001</b><br>442.2 gr/m |  | <b>137000</b><br>713 gr/m    |  | <b>138032</b><br>519 gr/m   |
|  | <b>M1003</b><br>851.5 gr/m |  | <b>137001</b><br>1096 gr/m   |  | <b>138033</b><br>681 gr/m   |
|  | <b>M1004</b><br>444.4 gr/m |  | <b>137002</b><br>1026 gr/m   |  | <b>138034</b><br>591 gr/m   |
|  | <b>M1005</b><br>775 gr/m   |  | <b>137004</b><br>573 gr/m    |  | <b>138035</b><br>753 gr/m   |
|  | <b>M1007</b><br>1139 gr/m  |  | <b>137005</b><br>886 gr/m    |  | <b>138036</b><br>947.1 gr/m |
|  | <b>M1008</b><br>1029 gr/m  |  | <b>137006</b><br>938 gr/m    |  | <b>303011</b><br>208 gr/m   |
|  | <b>M1010</b><br>1282 gr/m  |  | <b>137007</b><br>1214 gr/m   | <br>Wide Perforation<br>Μεγάλη Διάτρηση                      | <b>303013</b><br>178 gr/m   |
|  | <b>M1011</b><br>554 gr/m   |  | <b>137008</b><br>1248 gr/m   | <br>Classic Perforation<br>Κλασική Διάτρηση                  | <b>303014</b><br>242 gr/m   |
|  | <b>M1020</b><br>596 gr/m   |  | <b>137010</b><br>951 gr/m    | <br>Classic Perforation<br>Κλασική Διάτρηση                  | <b>303015</b><br>261.3 gr/m |
|  | <b>M1021</b><br>950 gr/m   |  | <b>137011</b><br>1126 gr/m   |  | <b>303019</b><br>494 gr/m   |
|  | <b>M1024</b><br>844 gr/m   |  | <b>137012</b><br>1321 gr/m   |  | <b>303022</b><br>415 gr/m   |
|  | <b>M1026</b><br>787 gr/m   |  | <b>137013</b><br>1000.5 gr/m | <br>Wide or Classic Perforation<br>Μεγάλη ή Κλασική Διάτρηση | <b>303023</b><br>615 gr/m   |
|  | <b>M1030</b><br>650 gr/m   |  | <b>137014</b><br>898.5 gr/m  | <br>Wide or Classic Perforation<br>Μεγάλη ή Κλασική Διάτρηση | <b>303024</b><br>343 gr/m   |
|  | <b>M1031</b><br>687 gr/m   |  | <b>138002</b><br>1352 gr/m   | <br>Classic Perforation<br>Κλασική Διάτρηση                  | <b>303026</b><br>261 gr/m   |
|  | <b>M1033</b><br>1426 gr/m  |  | <b>138008</b><br>1447 gr/m   | <br>Classic Perforation<br>Κλασική Διάτρηση                  | <b>303027</b><br>259 gr/m   |
|  | <b>M1035</b><br>1377 gr/m  |  | <b>138012</b><br>1847 gr/m   | <br>Classic Perforation<br>Κλασική Διάτρηση                  | <b>303028</b><br>376 gr/m   |
|  | <b>M1036</b><br>268 gr/m   |  | <b>138014</b><br>1566 gr/m   | <br>Wide Perforation<br>Μεγάλη Διάτρηση                      | <b>303029</b><br>266 gr/m   |
|  | <b>74009</b><br>604 gr/m   |  | <b>138015</b><br>1694 gr/m   | <br>Wide Perforation<br>Μεγάλη Διάτρηση                      | <b>303030</b><br>316 gr/m   |
|  | <b>74010</b><br>963 gr/m   |  | <b>138017</b><br>1247 gr/m   |  | <b>303032</b><br>748 gr/m   |
|  | <b>74011</b><br>1036 gr/m  |  | <b>138021</b><br>1329 gr/m   |  | <b>303033</b><br>263 gr/m   |
|  |                            |  | <b>138023</b><br>1680 gr/m   |  | <b>303035</b><br>356 gr/m   |
|  |                            |  | <b>138038</b><br>1115 gr/m   |  | <b>35008</b><br>279 gr/m    |
|  |                            |  | <b>138040</b><br>1216 gr/m   |  | <b>35009</b><br>373 gr/m    |
|  |                            |  | <b>138046</b><br>1163 gr/m   |  |                             |
|  |                            |  | <b>138048</b><br>1385 gr/m   |  |                             |

## Profile Overview - Ευρετήριο Προφίλ

|  |                            |
|--|----------------------------|
|  | <b>M1103</b><br>841 gr/m   |
|  | <b>M1105</b><br>783 gr/m   |
|  | <b>M1120</b><br>621 gr/m   |
|  | <b>M9010</b><br>132 gr/m   |
|  | <b>M11387</b><br>1439 gr/m |
|  | <b>M12412</b><br>872 gr/m  |

## Profile Overview - Ευρετήριο Προφίλ

# M13700

| Package   Συσκευασία                 |        |
|--------------------------------------|--------|
| Code   Κωδικός : 137 - 145N          |        |
| Flat 145 X 191mm<br>Ίσιο 145 X 191mm | 137004 |
|                                      | 137005 |
|                                      | 137014 |
|                                      | 137001 |
| Box Weight   Βάρος Κουτιού=3453 gr/m |        |

| Package   Συσκευασία                 |        |
|--------------------------------------|--------|
| Code   Κωδικός : 137 - 185N          |        |
| Flat 185 X 191mm<br>Ίσιο 185 X 191mm | 137000 |
|                                      | 137002 |
|                                      | 137014 |
|                                      | 137001 |
| Box Weight   Βάρος Κουτιού=3738 gr/m |        |

| Package   Συσκευασία                 |        |
|--------------------------------------|--------|
| Code   Κωδικός : 137 - 220N          |        |
| Flat 220 X 220mm<br>Ίσιο 220 X 220mm | 137006 |
|                                      | 137008 |
|                                      | 137013 |
|                                      | 137007 |
| Box Weight   Βάρος Κουτιού=4400 gr/m |        |

| Package   Συσκευασία                   |        |
|--|--------|
| Code   Κωδικός : 137 - 270             |        |
| Flat 250 X 270mm<br>Ίσιο 250 X 270mm   | 138017 |
|  | 138015 |
|  | 138021 |
|  | 138023 |
| Box Weight   Βάρος Κουτιού=5949,7 gr/m |        |

## Profile Overview - Ευρετήριο Προφίλ

# M13700

Package | Συσκευασία  
Code | Κωδικός : 137 - 045N

Curved 145 X 200mm  
Καμπύλο 145 X 200mm

Box Weight | Βάρος Κουτιού=3518 gr/m

Package | Συσκευασία  
Code | Κωδικός : 137 - 085N

Curved 185 X 200mm  
Καμπύλο 185 X 200mm

Box Weight | Βάρος Κουτιού=3802 gr/m

Package | Συσκευασία  
Κωδικός|Code : 137 - 020N

Curved 229 X 220mm  
Καμπύλο 229 X 220mm

Box Weight | Βάρος Κουτιού=4473 gr/m

## Profile Overview - Ευρετήριο Προφίλ

# M13800

Package | Συσκευασία  
Code | Κωδικός : 138 - 145N

Flat 145 X 191mm  
Ίσιο 145 X 191mm

Box Weight | Βάρος Κουτιού= 3926 gr/m

Package | Συσκευασία  
Code | Κωδικός : 138 - 185N

Flat 185 X 191mm  
Ίσιο 185 X 191mm

Box Weight | Βάρος Κουτιού= 4207 gr/m

Package | Συσκευασία  
Code | Κωδικός : 138 - 207N

Flat 185 X 207mm  
Ίσιο 185 X 207mm

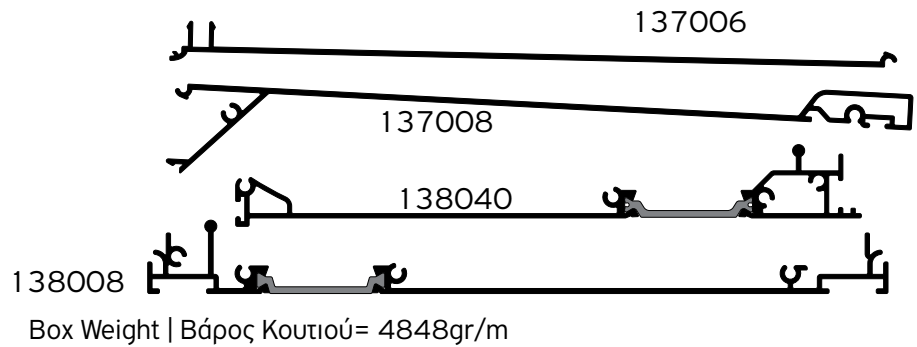
Box Weight | Βάρος Κουτιού= 4288 gr/m

## Profile Overview - Ευρετήριο Προφίλ

# M13800

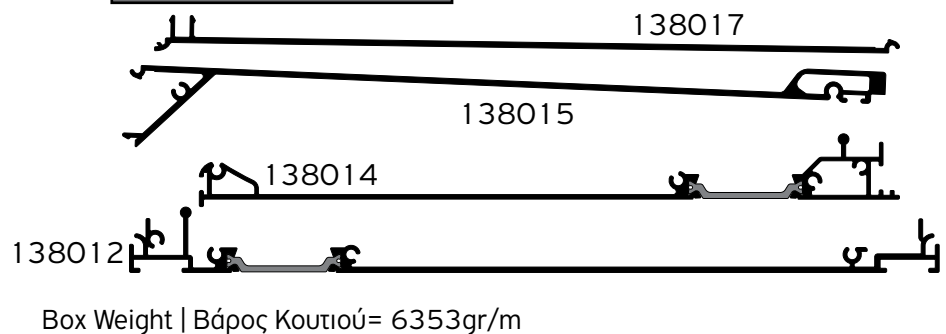
Package | Συσκευασία

Κωδικός|Code : 138 - 220N

 Flat 220 X 220mm  
 Ίσιο 220 X 220mm


Package | Συσκευασία

Κωδικός|Code : 138 - 270

 Flat 250 X 270mm  
 Ίσιο 250 X 270mm


## Profile Overview - Ευρετήριο Προφίλ

# M13800

Package | Συσκευασία  
Code | Κωδικός : 138 - 045N

Curved 145 X 200mm  
Καμπύλο 145 X 200mm

Box Weight | Βάρος Κουτιού=3991 gr/m

Package | Συσκευασία  
Code | Κωδικός : 138 - 085N

Curved 185 X 200mm  
Καμπύλο 185 X 200mm

Box Weight | Βάρος Κουτιού= 4273gr/m

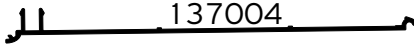
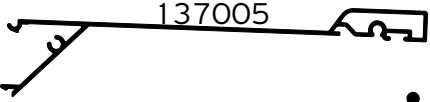
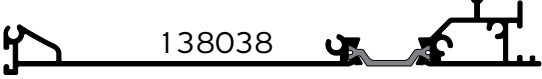
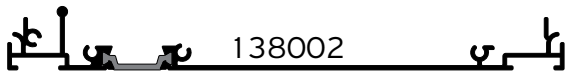
Package | Συσκευασία  
Κωδικός|Code : 138 - 020N

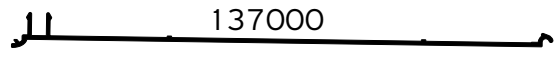
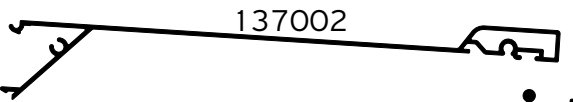
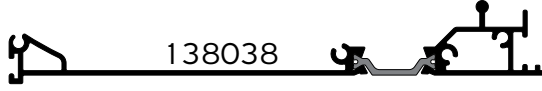
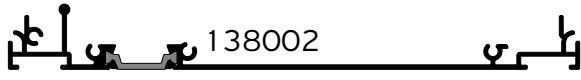
Curved 229 X 220mm  
Καμπύλο 229 X 220mm

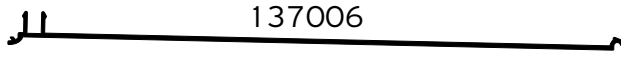
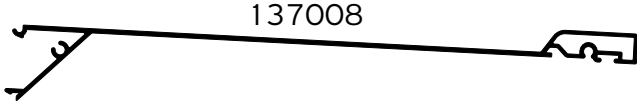
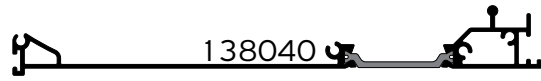
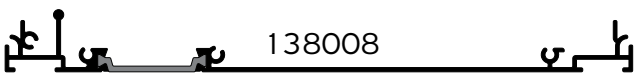
Box Weight | Βάρος Κουτιού= 4922gr/m

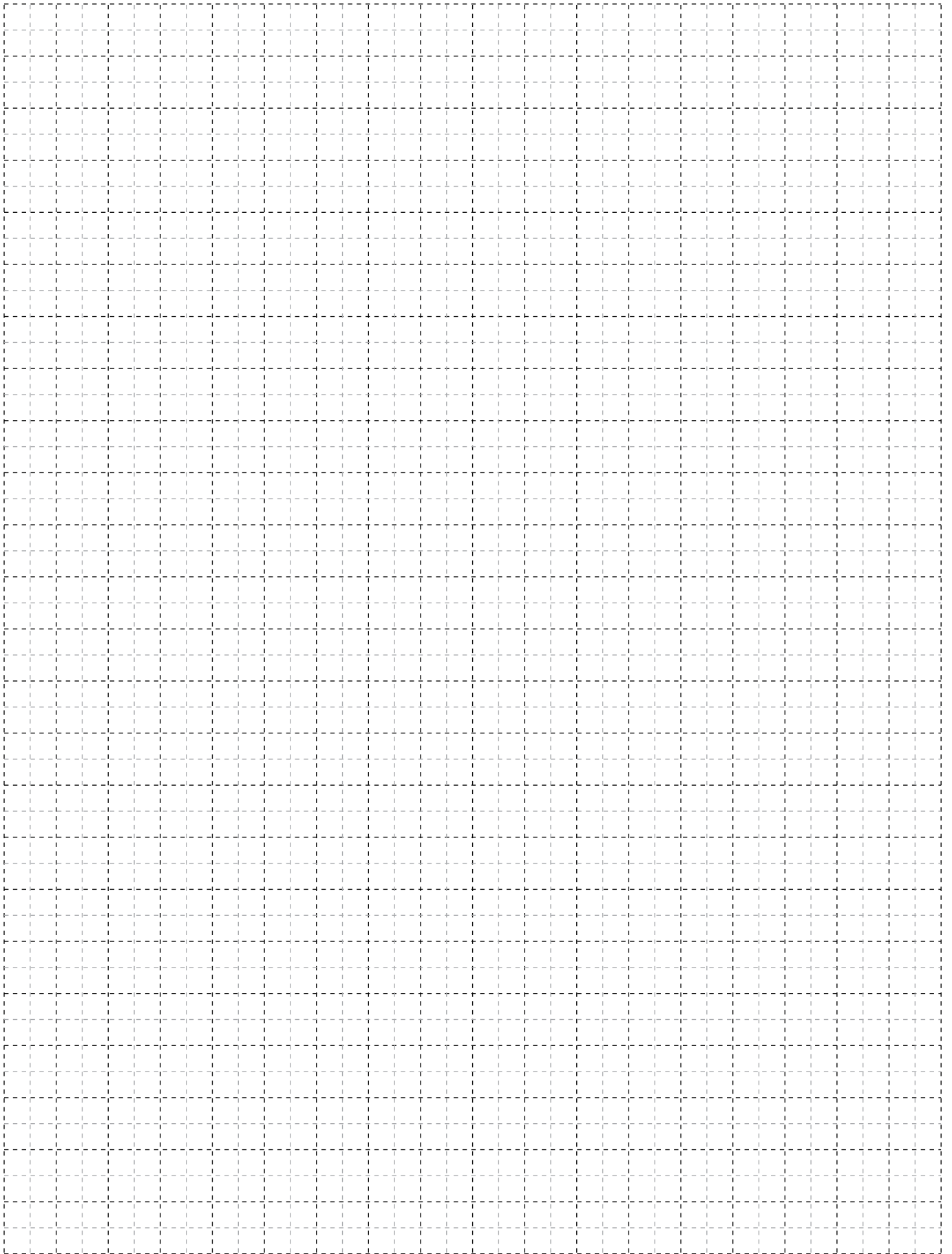
## Profile Overview - Ευρετήριο Προφίλ

# M13800

| Package   Συσκευασία                                   |   |
|--|---|
| Code   Κωδικός : 138 - 145N + 138032 , 138033 , 138034 |   |
| Extended   |  137004 |
| 145 X 191mm  |  137005 |
| Επεκτάσιμο   |  138038 |
| 145 X 191mm  |  138002 |
| Box Weight   Βάρος Κουτιού=5126 gr/m                   |   |

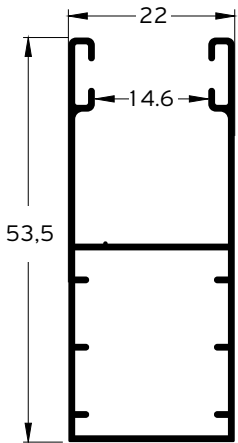
| Package   Συσκευασία                                   |   |
|--|---|
| Code   Κωδικός : 138 - 185N + 138032 , 138033 , 138035 |   |
| Extended   |  137000 |
| 185 X 191mm  |  137002 |
| Επεκτάσιμο   |  138038 |
| 185 X 191mm  |  138002 |
| Box Weight   Βάρος Κουτιού= 5406gr/m                   |   |

| Package   Συσκευασία                                   |   |
|--|---|
| Code   Κωδικός : 138 - 220N + 138032 , 138033 , 138036 |   |
| Extended   |  137006 |
| 220 X 220mm  |  137008 |
| Επεκτάσιμο   |  138040 |
| 220 X 220mm  |  138008 |
| Box Weight   Βάρος Κουτιού= 6049gr/m                   |   |

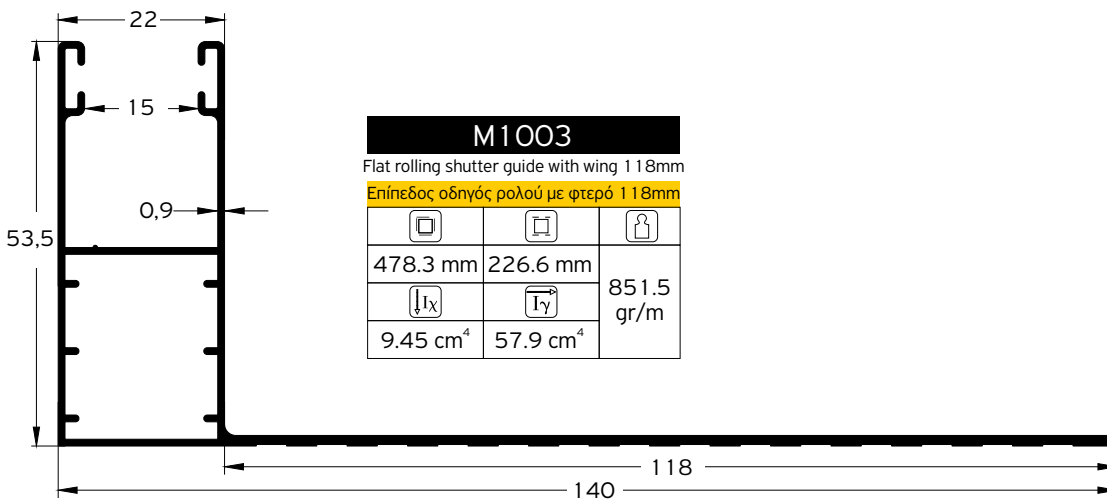




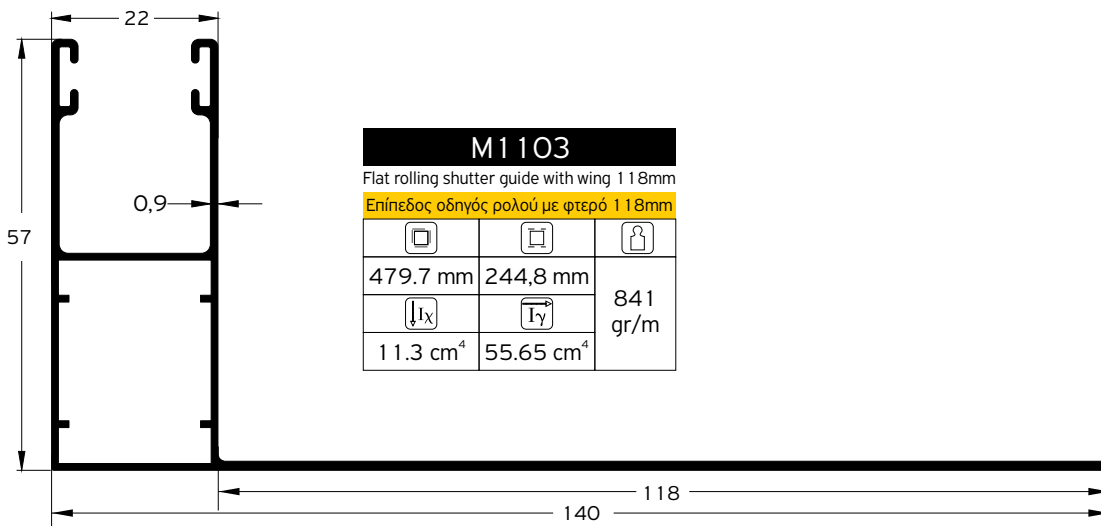
Profile 1:1  
Προφίλ 1:1



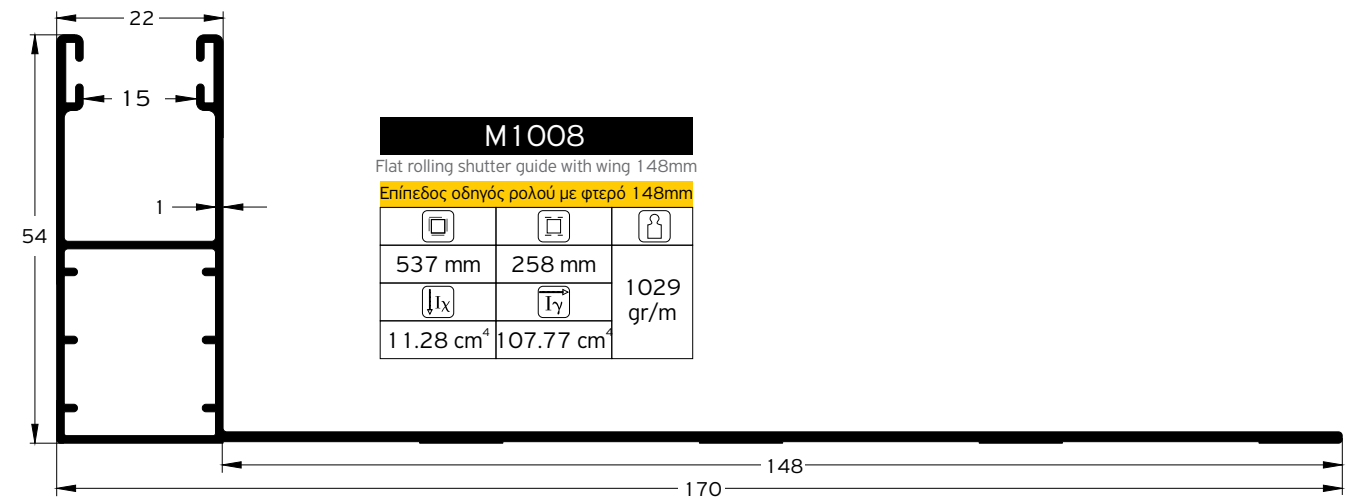
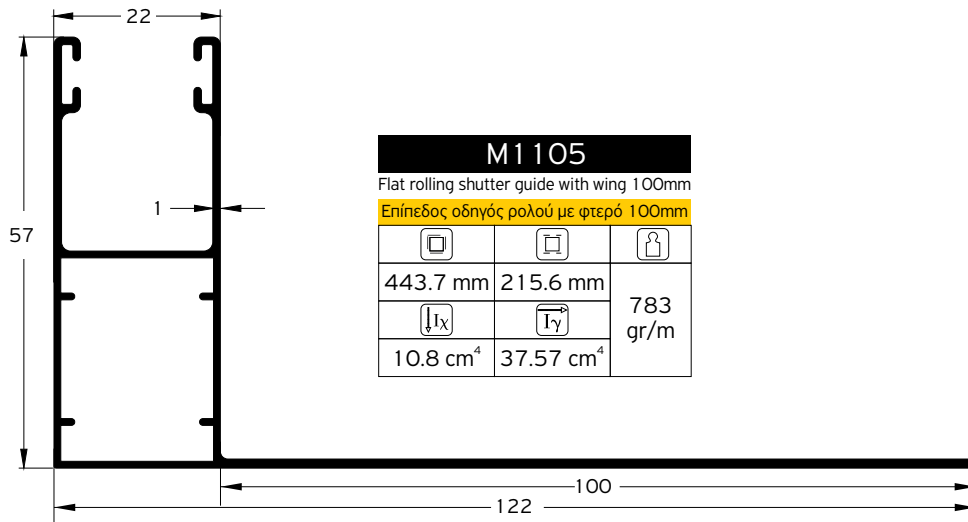
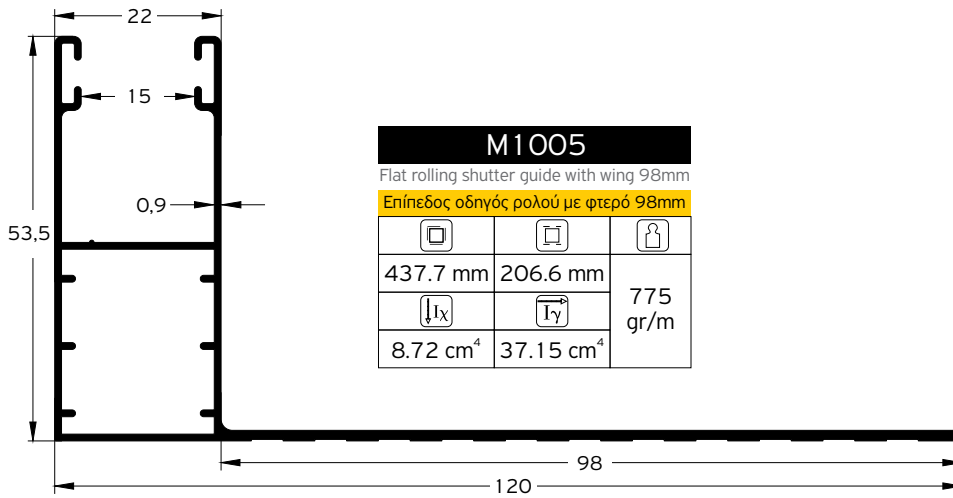
| <b>M1001</b>               |                      |            |
|----------------------------|----------------------|------------|
| Flat rolling shutter guide |                      |            |
| Επίπεδος οδηγός ρολού      |                      |            |
|                            |                      |            |
| 239.5 mm                   | 111.4 mm             | 444.2 gr/m |
|                            |                      |            |
| 1.44cm <sup>4</sup>        | 4.86 cm <sup>4</sup> |            |

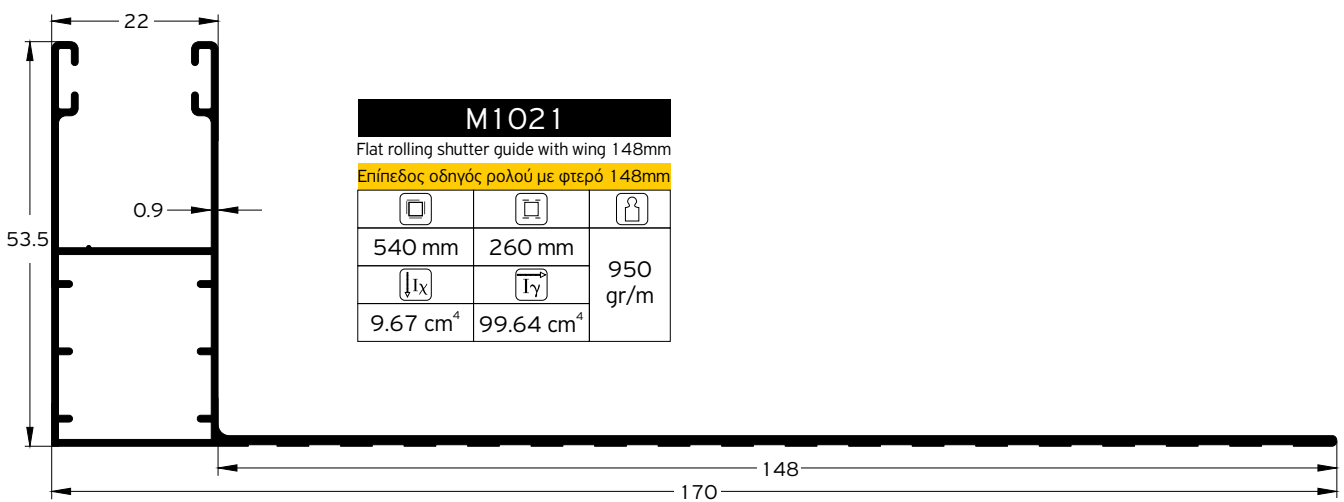
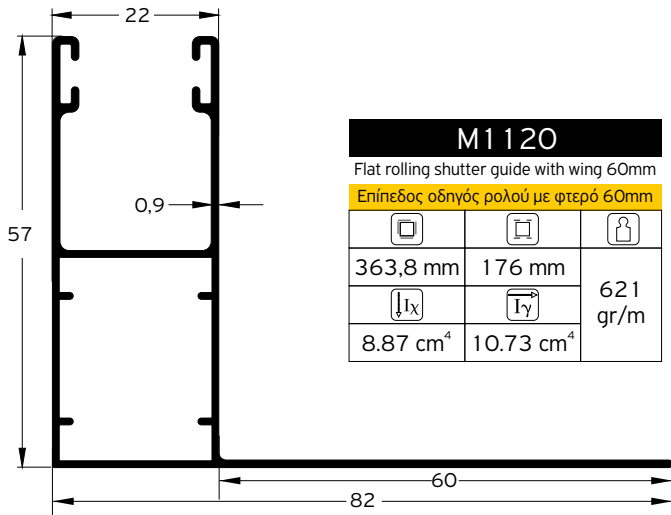
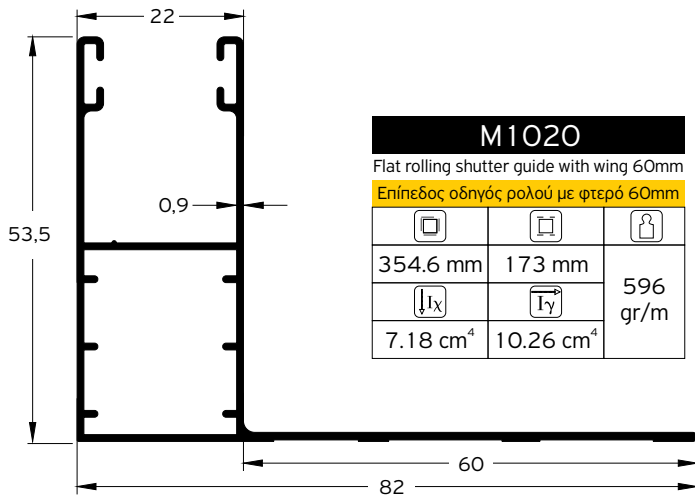


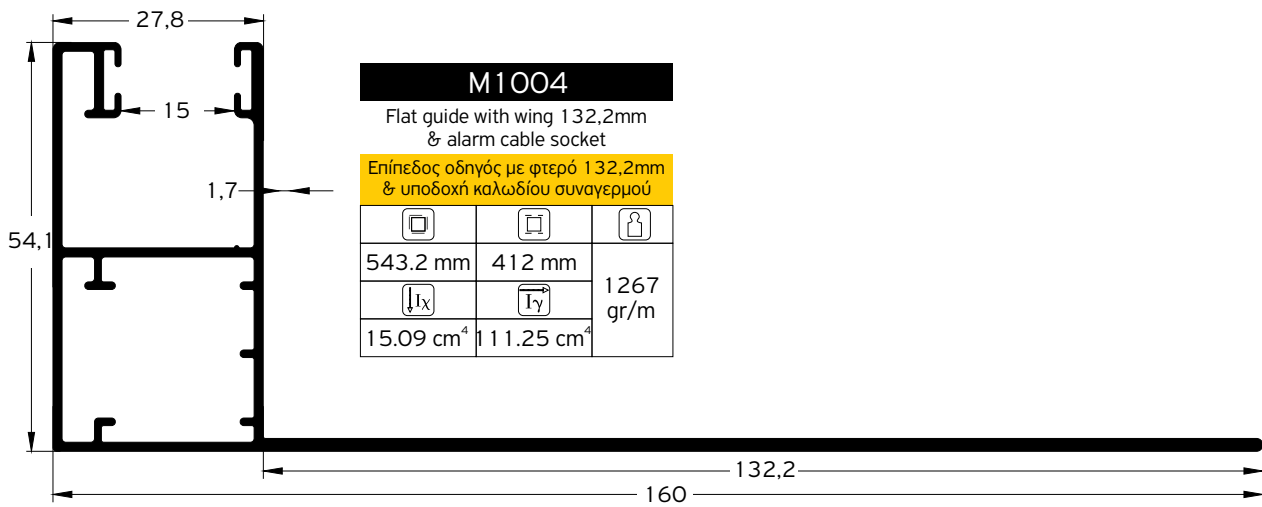
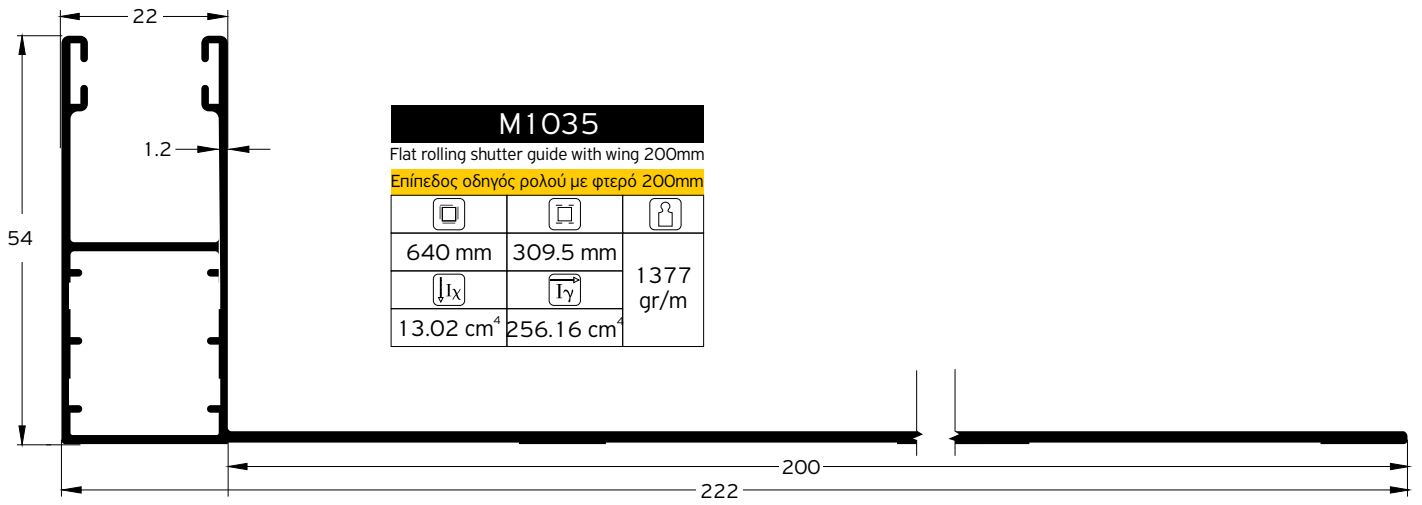
| <b>M1003</b>                               |                      |            |
|--|----------------------|------------|
| Flat rolling shutter guide with wing 118mm |                      |            |
| Επίπεδος οδηγός ρολού με φτερό 118mm       |                      |            |
|  |                      |            |
| 478.3 mm                                   | 226.6 mm             | 851.5 gr/m |
|  |                      |            |
| 9.45 cm <sup>4</sup>                       | 57.9 cm <sup>4</sup> |            |

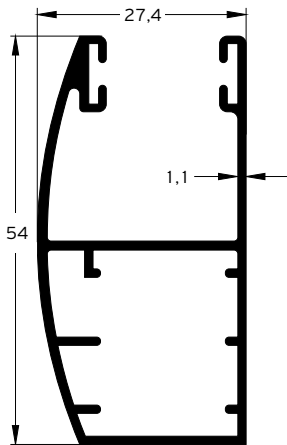


| <b>M1103</b>                               |                       |          |
|--|-----------------------|----------|
| Flat rolling shutter guide with wing 118mm |                       |          |
| Επίπεδος οδηγός ρολού με φτερό 118mm       |                       |          |
|  |                       |          |
| 479.7 mm                                   | 244.8 mm              | 841 gr/m |
|  |                       |          |
| 11.3 cm <sup>4</sup>                       | 55.65 cm <sup>4</sup> |          |

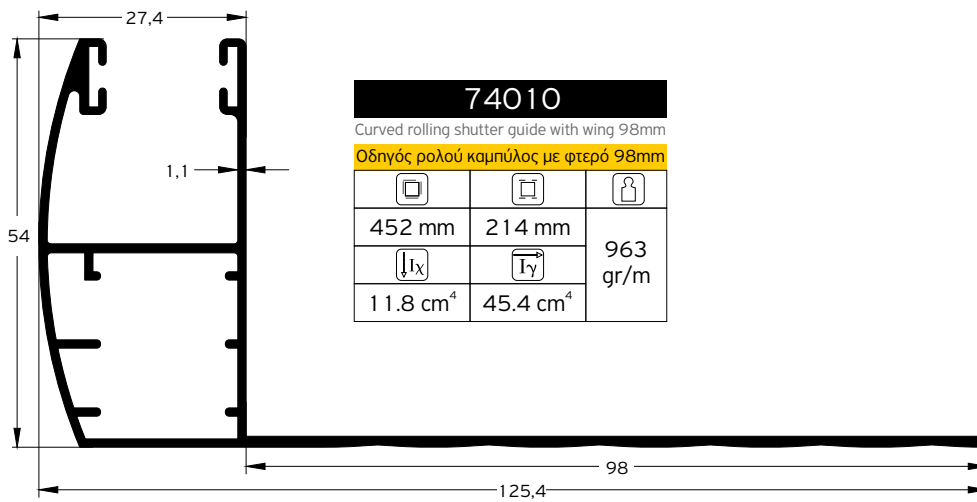




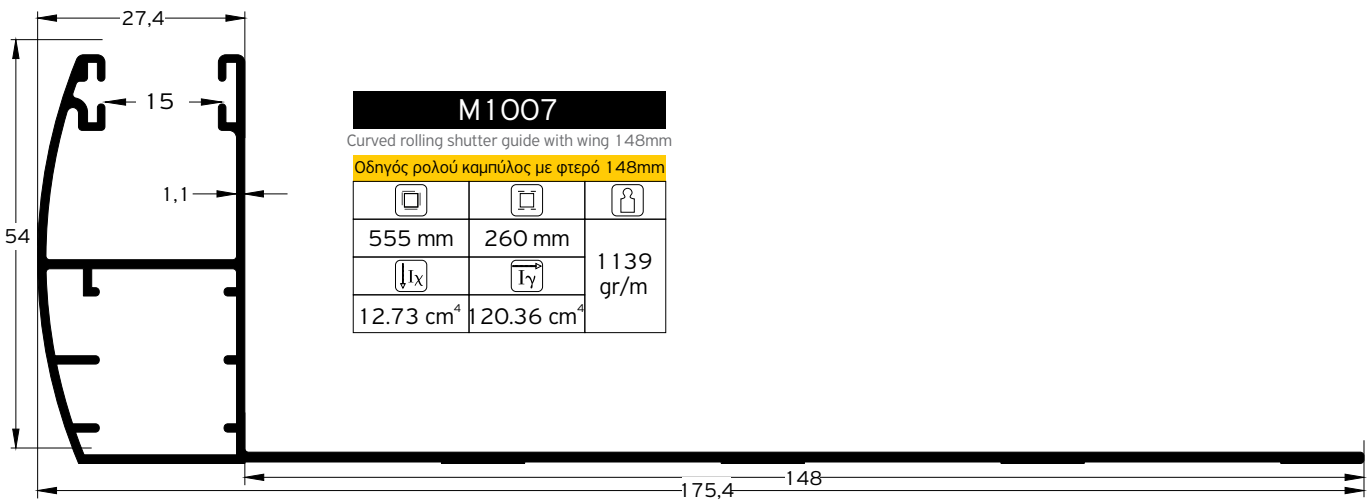
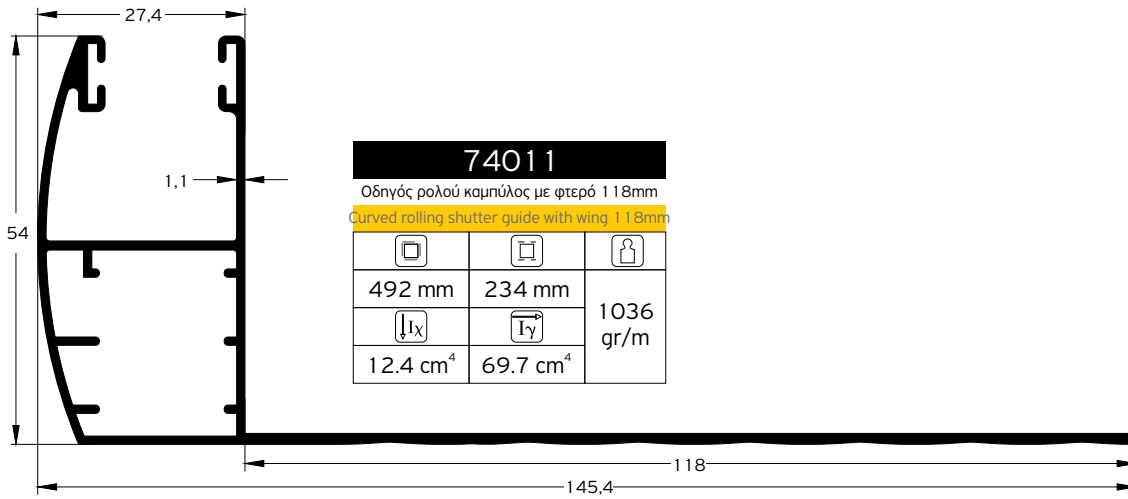


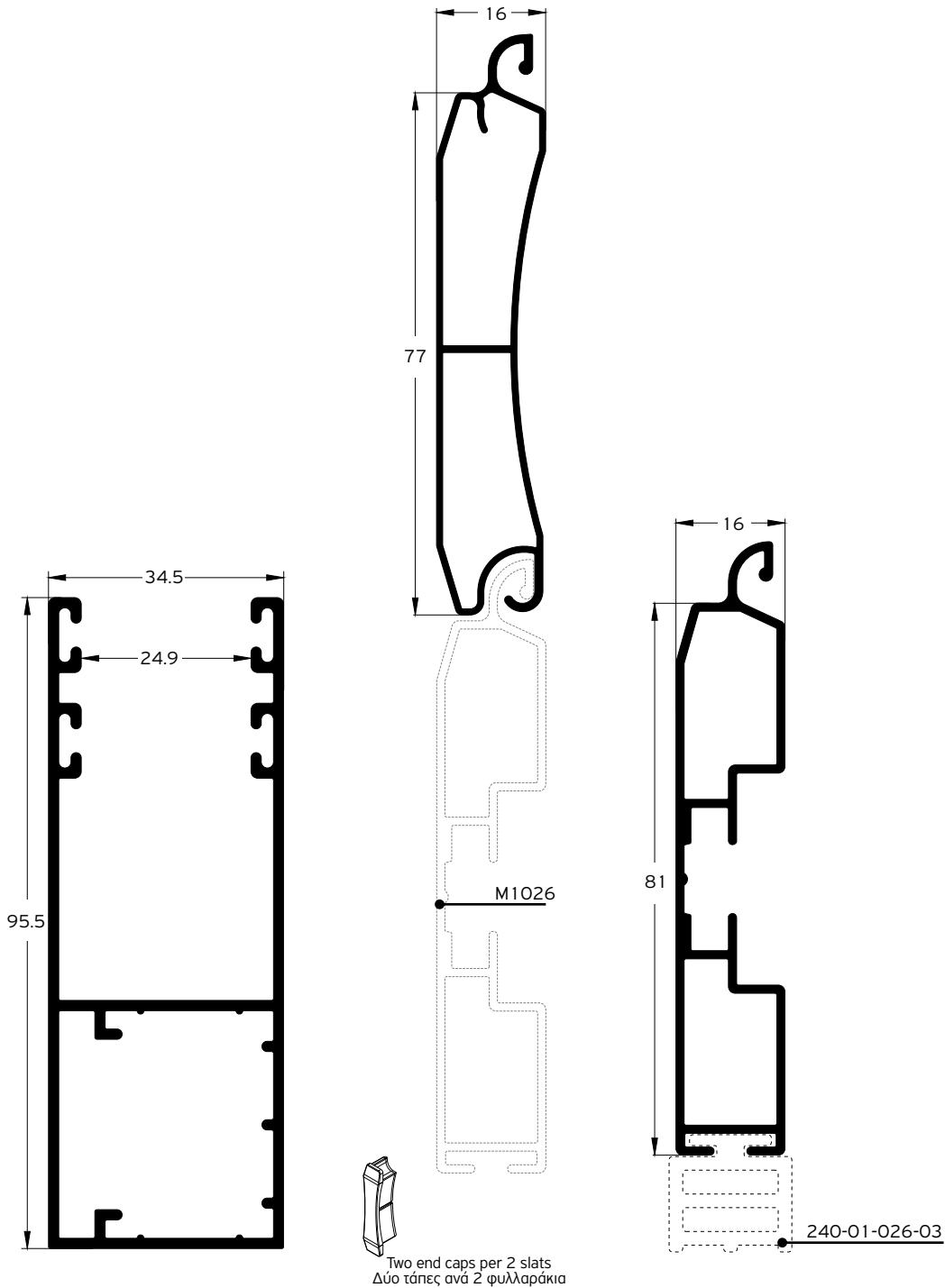


| 74009                        |                      |          |
|------------------------------|----------------------|----------|
| Curved rolling shutter guide |                      |          |
| Οδηγός ρολού καμπύλος        |                      |          |
|                              |                      |          |
| 265 mm                       | 108 mm               | 604 gr/m |
|                              |                      |          |
| 6.38 cm <sup>4</sup>         | 2.46 cm <sup>4</sup> |          |



| 74010                                       |                      |          |
|---|----------------------|----------|
| Curved rolling shutter guide with wing 98mm |                      |          |
| Οδηγός ρολού καμπύλος με φτερό 98mm         |                      |          |
|   |                      |          |
| 452 mm                                      | 214 mm               | 963 gr/m |
|   |                      |          |
| 11.8 cm <sup>4</sup>                        | 45.4 cm <sup>4</sup> |          |





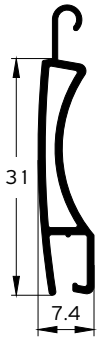
| M1010                         |                       |           |
|-------------------------------|-----------------------|-----------|
| Flat garage door guide        |                       |           |
| Επίπεδος οδηγός γκαραζόπορτας |                       |           |
|                               |                       |           |
| 450 mm                        | 198 mm                | 1282 gr/m |
|                               |                       |           |
| 10,17 cm <sup>4</sup>         | 43,73 cm <sup>4</sup> |           |

| M1011                        |                       |                          |
|------------------------------|-----------------------|--------------------------|
| Garage door slat 77mm        |                       |                          |
| Φυλλαράκι γκαραζόπορτας 77mm |                       |                          |
|                              |                       |                          |
| 230 mm                       | 180 mm                | 553 gr/m                 |
|                              |                       |                          |
| 0,65 cm <sup>4</sup>         | 14,77 cm <sup>4</sup> | 7,2 kgf / m <sup>2</sup> |
| End Cap<br>Τάπα              | 765-00-177-03         |                          |

| M1026                          |                       |          |
|--------------------------------|-----------------------|----------|
| Garage door terminal profile   |                       |          |
| Τερματικό προφίλ γκαραζόπορτας |                       |          |
|                                |                       |          |
| 287 mm                         | 216 mm                | 787 gr/m |
|                                |                       |          |
| 0,98 cm <sup>4</sup>           | 21,46 cm <sup>4</sup> |          |
| For slats<br>Για φυλλαράκια    | M1011                 |          |

Note:  
M1010, M1011, M1026  
Compatible with Garage solutions

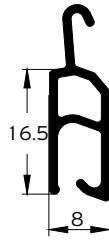
Σημείωση:  
M1010, M1011, M1026  
Συμβατά για λύση Γκαράζ


**303011**

rolling shutter slat 31mm

Φυλλαράκι ρολού 31mm

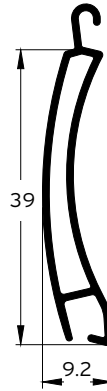
|                      |                     |                          |
|----------------------|---------------------|--------------------------|
|                      |                     |                          |
| 117.7 mm             | 78.3 mm             | 208 gr/m                 |
|                      |                     |                          |
| 0.03 cm <sup>4</sup> | 0.9 cm <sup>4</sup> | 6.6 kgr / m <sup>2</sup> |
| Threshold            | 35008 or 35009      |                          |
| Κατωκάσι             |                     |                          |
| End Cap              | 765-00-131-02       |                          |
| Τάπη                 |                     |                          |


**303013**

rolling shutter slat 16mm

Φυλλαράκι ρολού 16mm

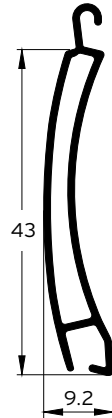
|                      |                      |                           |
|----------------------|----------------------|---------------------------|
|                      |                      |                           |
| 94.1 mm              | 69 mm                | 178 gr/m                  |
|                      |                      |                           |
| 0.05 cm <sup>4</sup> | 0.34 cm <sup>4</sup> | 10.2 kgr / m <sup>2</sup> |
| Threshold            | 35008 or 35009       |                           |
| Κατωκάσι             |                      |                           |
| End Cap              | 765-00-116-03        |                           |
| Τάπη                 | 765-00-116-13        |                           |


**303014**

rolling shutter slat 39mm

Φυλλαράκι ρολού 39mm

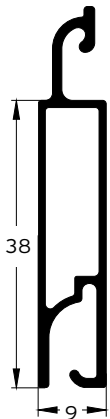
|                      |                     |                          |
|----------------------|---------------------|--------------------------|
|                      |                     |                          |
| 124.4 mm             | 92.6 mm             | 242 gr/m                 |
|                      |                     |                          |
| 0.05 cm <sup>4</sup> | 1.6 cm <sup>4</sup> | 6.0 kgr / m <sup>2</sup> |
| Threshold            | 35008 or 35009      |                          |
| Κατωκάσι             |                     |                          |
| End Cap              | 765-00-139-03       |                          |
| Τάπη                 |                     |                          |


**303015**

rolling shutter slat 43mm

Φυλλαράκι ρολού 43mm

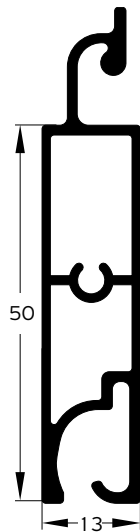
|                      |                      |                        |
|----------------------|----------------------|------------------------|
|                      |                      |                        |
| 132.2 mm             | 101.4 mm             | 261.3 gr/m             |
|                      |                      |                        |
| 0.06 cm <sup>4</sup> | 2.05 cm <sup>4</sup> | 6 kgr / m <sup>2</sup> |
| Threshold            | 35008 or 35009       |                        |
| Κατωκάσι             |                      |                        |
| End Cap              | 765-00-143-03        |                        |
| Τάπη                 |                      |                        |


**303024**

rolling shutter slat 38mm

Φυλλαράκι ρολού 38mm

|                      |                      |                          |
|----------------------|----------------------|--------------------------|
|                      |                      |                          |
| 132 mm               | 101 mm               | 343 gr/m                 |
|                      |                      |                          |
| 2.03 cm <sup>4</sup> | 0.06 cm <sup>4</sup> | 8.6 kgr / m <sup>2</sup> |
| Threshold            | 303022               |                          |
| Κατωκάσι             |                      |                          |
| End Cap              | 765-00-138-03        |                          |
| Τάπη                 |                      |                          |



303019 & 303023 are compatible with boxes larger like S13600, 250X270, rather than 145, 185 and 220mm

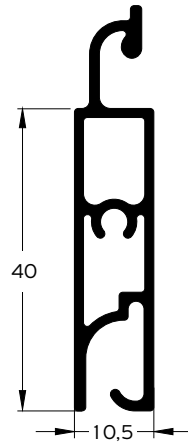
Τα φυλλαράκια 303019 & 303023 συνεργάζονται με μεγαλύτερα κουτιά, όπως αυτό της S13600, 250X270 και όχι με τα 145, 185 και 220mm

**303023**

rolling shutter slat 50mm

Φυλλαράκι ρολού 50mm

|                      |                      |                         |
|----------------------|----------------------|-------------------------|
|                      |                      |                         |
| 211.5 mm             | 170 mm               | 615 gr/m                |
|                      |                      |                         |
| 0.52 cm <sup>4</sup> | 8.60 cm <sup>4</sup> | 12 kgr / m <sup>2</sup> |
| Threshold            | 303022               |                         |
| Κατωκάσι             |                      |                         |
| End Cap              | 765-00-150-03        |                         |
| Τάπη                 |                      |                         |



303019 & 303023 are compatible with boxes larger like S13600, 250X270, rather than 145, 185 and 220mm

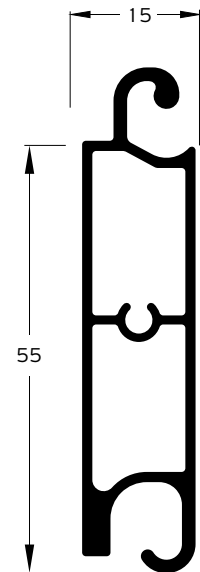
Τα φυλλαράκια 303019 & 303023 συνεργάζονται με μεγαλύτερα κουτιά, όπως αυτό της S13600, 250X270 και όχι με τα 145, 185 και 220mm

**303019**

rolling shutter slat 40mm

Φυλλαράκι ρολού 40mm

|                      |                     |                         |
|----------------------|---------------------|-------------------------|
|                      |                     |                         |
| 175 mm               | 81 mm               | 494 gr/m                |
|                      |                     |                         |
| 0.26 cm <sup>4</sup> | 4.2 cm <sup>4</sup> | 12 kgr / m <sup>2</sup> |
| Threshold            | 303022              |                         |
| Κατωκάσι             |                     |                         |
| End Cap              | 765-00-140-03       |                         |
| Τάπη                 |                     |                         |



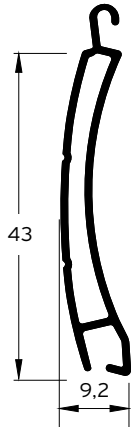
Για ειδικές κατασκευές για μεγάλα minimal συρόμενα For custom solutions for big minimal sliding systems

**303032**

Rolling shutter slat 55mm

Φυλλαράκι ρολού 55mm

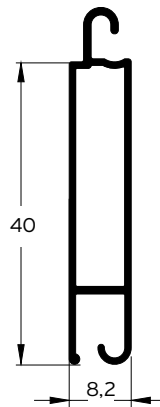
|                       |                      |                           |
|-----------------------|----------------------|---------------------------|
|                       |                      |                           |
| 202 mm                | 143mm                | 748 gr/m                  |
|                       |                      |                           |
| 11.67 cm <sup>4</sup> | 0.87 cm <sup>4</sup> | 11.2 kgr / m <sup>2</sup> |
| Threshold             | 303022               |                           |
| Κατωκάσι              |                      |                           |
| End Cap               | 765-30-320-00        |                           |
| Τάπη                  |                      |                           |


**303026**

rolling shutter slat 43mm

Φυλλαράκι ρολού 43mm

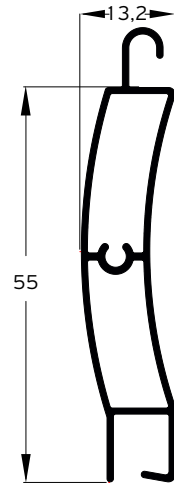
|                      |                      |                          |
|----------------------|----------------------|--------------------------|
|                      |                      |                          |
| 132.6 mm             | 101.4 mm             | 261 gr/m                 |
|                      |                      |                          |
| 0.06 cm <sup>4</sup> | 2.05 cm <sup>4</sup> | 6.0 kgr / m <sup>2</sup> |
| Threshold            | 35008 or 35009       |                          |
| Κατωκάσι             |                      |                          |
| End Cap              | 765-00-143-03        |                          |
| Τάπα                 |                      |                          |


**303027**

rolling shutter slat 40mm

Φυλλαράκι ρολού 40mm

|                      |                      |                          |
|----------------------|----------------------|--------------------------|
|                      |                      |                          |
| 145 mm               | 114 mm               | 259 gr/m                 |
|                      |                      |                          |
| 0.10 cm <sup>4</sup> | 1.96 cm <sup>4</sup> | 6.4 kgr / m <sup>2</sup> |
| Threshold            | 35008 or 35009       |                          |
| Κατωκάσι             |                      |                          |
| End Cap              | 765-00-240-03        |                          |
| Τάπα                 |                      |                          |



303028 is compatible with boxes larger like S13600, 250X270, rather than 145, 185 and 220mm

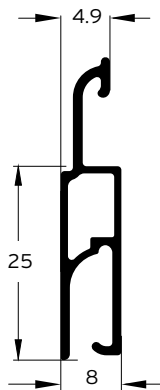
Τα φυλλαράκι 303028 συνεργάζονται με μεγαλύτερα κουτιά, όπως αυτό της S13600, 250X270 και όχι με τα 145, 185 και 220mm

**303028**

rolling shutter slat 55mm

Φυλλαράκι ρολού 55mm

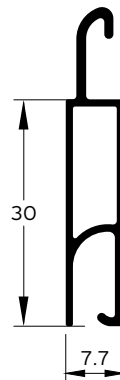
|                      |                      |                          |
|----------------------|----------------------|--------------------------|
|                      |                      |                          |
| 184.4 mm             | 135 mm               | 376 gr/m                 |
|                      |                      |                          |
| 0.24 cm <sup>4</sup> | 4.74 cm <sup>4</sup> | 6.7 kgr / m <sup>2</sup> |
| Threshold            | 303022               |                          |
| Κατωκάσι             |                      |                          |
| End Cap              | 765-00-155-03        |                          |
| Τάπα                 |                      |                          |


**303029**

rolling shutter slat 25mm

Φυλλαράκι ρολού 25 mm

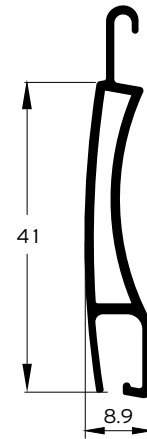
|                      |                      |                          |
|----------------------|----------------------|--------------------------|
|                      |                      |                          |
| 134.7 mm             | 99.4 mm              | 266 gr/m                 |
|                      |                      |                          |
| 1.26 cm <sup>4</sup> | 0.08 cm <sup>4</sup> | 9.9 kgr / m <sup>2</sup> |
| Threshold            | 35008 or 35009       |                          |
| Κατωκάσι             |                      |                          |
| End Cap              | 765-00-125-00        |                          |
| Τάπα                 |                      |                          |


**303033**

rolling shutter slat 30mm

Φυλλαράκι ρολού 30 mm

|                      |                     |                           |
|----------------------|---------------------|---------------------------|
|                      |                     |                           |
| 134.1 mm             | 94.4 mm             | 265 gr/m                  |
|                      |                     |                           |
| 0.08 cm <sup>4</sup> | 1.5 cm <sup>4</sup> | 8.43 kgr / m <sup>2</sup> |
| Threshold            | 35008 or 35009      |                           |
| Κατωκάσι             |                     |                           |
| End Cap              | 765-30-303-30       |                           |
| Τάπα                 |                     |                           |


**303030**

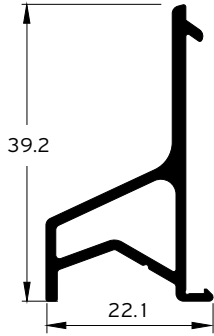
rolling shutter slat 41mm

Φυλλαράκι ρολού 41 mm

|                      |                      |                           |
|----------------------|----------------------|---------------------------|
|                      |                      |                           |
| 150.9 mm             | 103.4 mm             | 316 gr/m                  |
|                      |                      |                           |
| 0.08 cm <sup>4</sup> | 2.68 cm <sup>4</sup> | 7.34 kgr / m <sup>2</sup> |
| Threshold            | 35008 or 35009       |                           |
| Κατωκάσι             |                      |                           |
| End Cap              | 765-30-303-00        |                           |
| Τάπα                 |                      |                           |

In terminal profiles, depending on the case and the control mode, it is necessary the placement of a steel rod as an extra weight, which will make easier the rolling shutter unfolding. Terminal profiles edges should be sealed with silicone, in order to achieve waterproofing. Anodizing on rolling shutter slats may allow distinct color-tone differentiations. Depending on the case and the control mode, the placement of a steel rod inside the terminal profile as an extra weight is necessary. Terminal profiles edges should be sealed with silicone to achieve waterproofing and avoid rust.

Στα τερματικά προφίλ, αναλόγως την περίπτωση και τον τρόπο χειρισμού, επιβάλλεται η τοποθέτηση χαλύβδινης βέργας ως πρόσθετο βάρος, η οποία θα κάνει ευκολότερο το ξετύλιγμα του θώρακα. Οι άκρες του τερματικού προφίλ θα πρέπει να σφραγίζονται με σιλικόνη, έτσι ώστε να επιτυγχάνεται διαβροχοποίηση. Η ανοδίσωση στα φυλλαράκια ρολού ενδέχεται να παρουσιάσει έντονη διχρωμία. Ανάλογα με την περίπτωση και τον τρόπο χειρισμού, στα τερματικά προφίλ επιβάλλεται η τοποθέτηση χαλύβδινης βέργας ως πρόσθετο βάρος. Οι άκρες του τερματικού προφίλ θα πρέπει να σφραγίζονται με σιλικόνη, για αδιαβροχοποίηση και αποφυγή οξειδωσής.



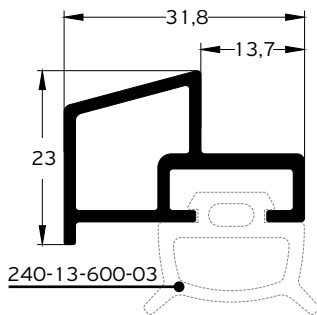
| 303035               |                      |            |
|----------------------|----------------------|------------|
| Additional Profile   |                      |            |
| Πρόσθετο             |                      |            |
|                      |                      |            |
| 127.4 mm             | 73.4 mm              | 356.5 gr/m |
|                      |                      |            |
| 1.57 cm <sup>4</sup> | 0.56 cm <sup>4</sup> |            |
| End Cap<br>Τάπη      | 765-30-301-00        |            |



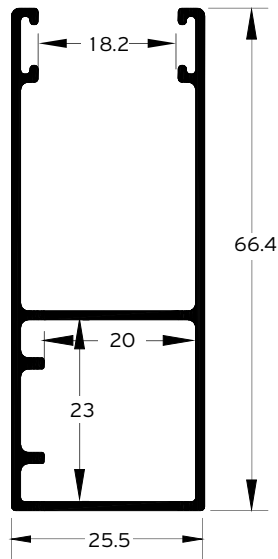
| 35008                |                      |          |
|----------------------|----------------------|----------|
| Terminal Profile     |                      |          |
| Τερματικό Προφίλ     |                      |          |
|                      |                      |          |
| 132.8 mm             | 92.6 mm              | 279 gr/m |
|                      |                      |          |
| 0.07 cm <sup>4</sup> | 1.96 cm <sup>4</sup> |          |



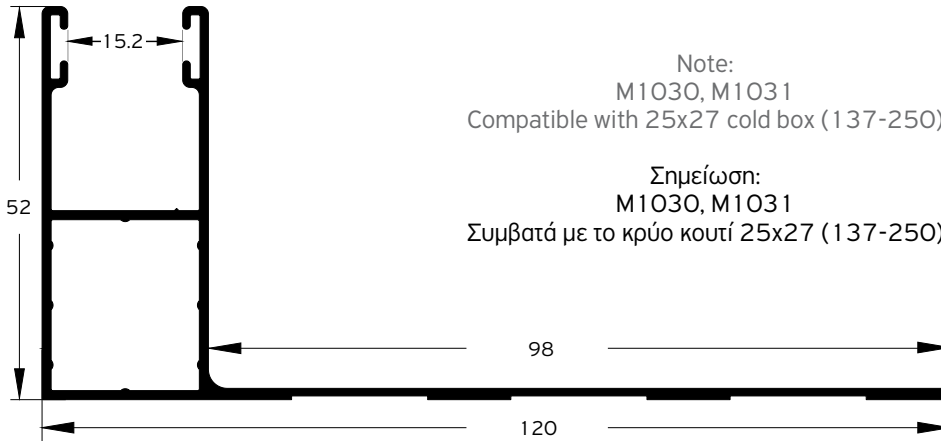
| 35009                |                      |          |
|----------------------|----------------------|----------|
| Terminal Profile     |                      |          |
| Τερματικό Προφίλ     |                      |          |
|                      |                      |          |
| 162 mm               | 125.4 mm             | 373 gr/m |
|                      |                      |          |
| 0.09 cm <sup>4</sup> | 3.40 cm <sup>4</sup> |          |



| 303022                      |                      |          |
|-----------------------------|----------------------|----------|
| Threshold                   |                      |          |
| Κατωκάσι                    |                      |          |
|                             |                      |          |
| 130.4 mm                    | 37 mm                | 415 gr/m |
|                             |                      |          |
| 0.56 cm <sup>4</sup>        | 1.50 cm <sup>4</sup> |          |
| For slats<br>Για φυλλοράκια | 303019               |          |
| End Cap<br>Τάπη             | 303023, 303024       |          |
|                             | 765-13-622-03        |          |



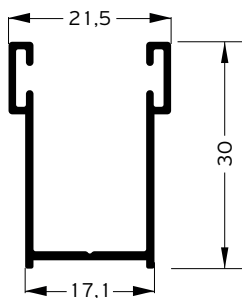
| M1030                                 |                   |          |
|---------------------------------------|-------------------|----------|
| Flat guide for wide slats             |                   |          |
| Επίπεδος οδηγός για φαρδιά φυλλαράκια |                   |          |
|                                       |                   |          |
| 284 mm                                | 146 mm            | 650 gr/m |
| For slats                             | 303019            |          |
| Για φυλλαράκια                        | 303023, 303028    |          |
| Compatible with                       | 137-250 (250x250) |          |
| Είναι συμβατό με                      |                   |          |



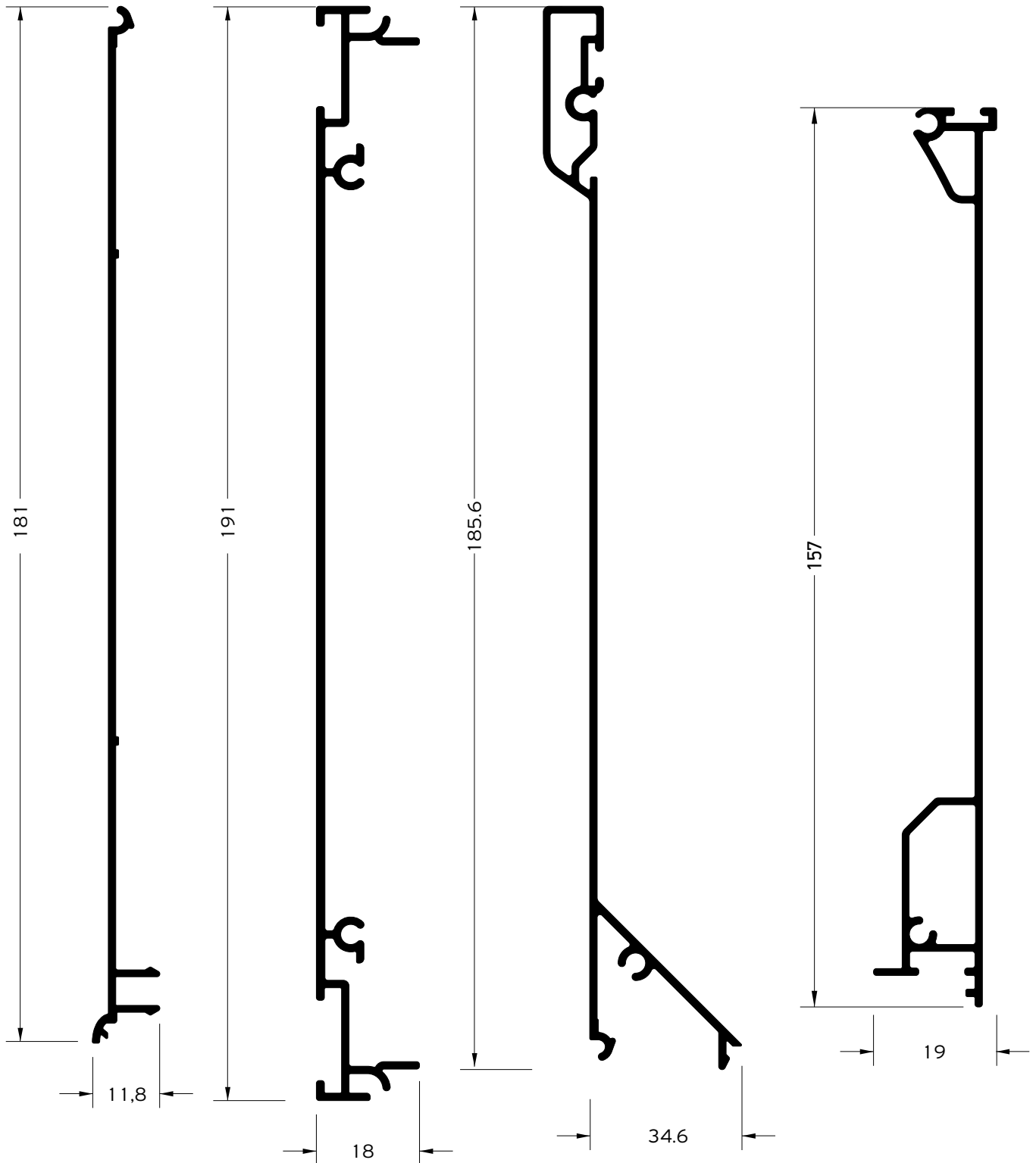
Note:  
M1030, M1031  
Compatible with 25x27 cold box (137-250)

Σημείωση:  
M1030, M1031  
Συμβατά με το κρύο κουτί 25x27 (137-250)

| M1031                          |                   |          |
|--------------------------------|-------------------|----------|
| Flat guide with wing 98 mm     |                   |          |
| Επίπεδος οδηγός με φτερό 98 mm |                   |          |
|                                |                   |          |
| 425.5 mm                       | 206 mm            | 687 gr/m |
| For slats                      | 303019            |          |
| Για φυλλαράκια                 | 303023, 303028    |          |
| Compatible with                | 137-250 (250x250) |          |
| Είναι συμβατό με               |                   |          |



| M1036                                  |                      |          |
|--|----------------------|----------|
| Roller shutter railing channel profile |                      |          |
| Κανάλι ρολού                           |                      |          |
|  |                      |          |
| 182 mm                                 | 23.4 mm              | 268 gr/m |
|  |                      |          |
| 0.98 cm <sup>4</sup>                   | 0.64 cm <sup>4</sup> |          |

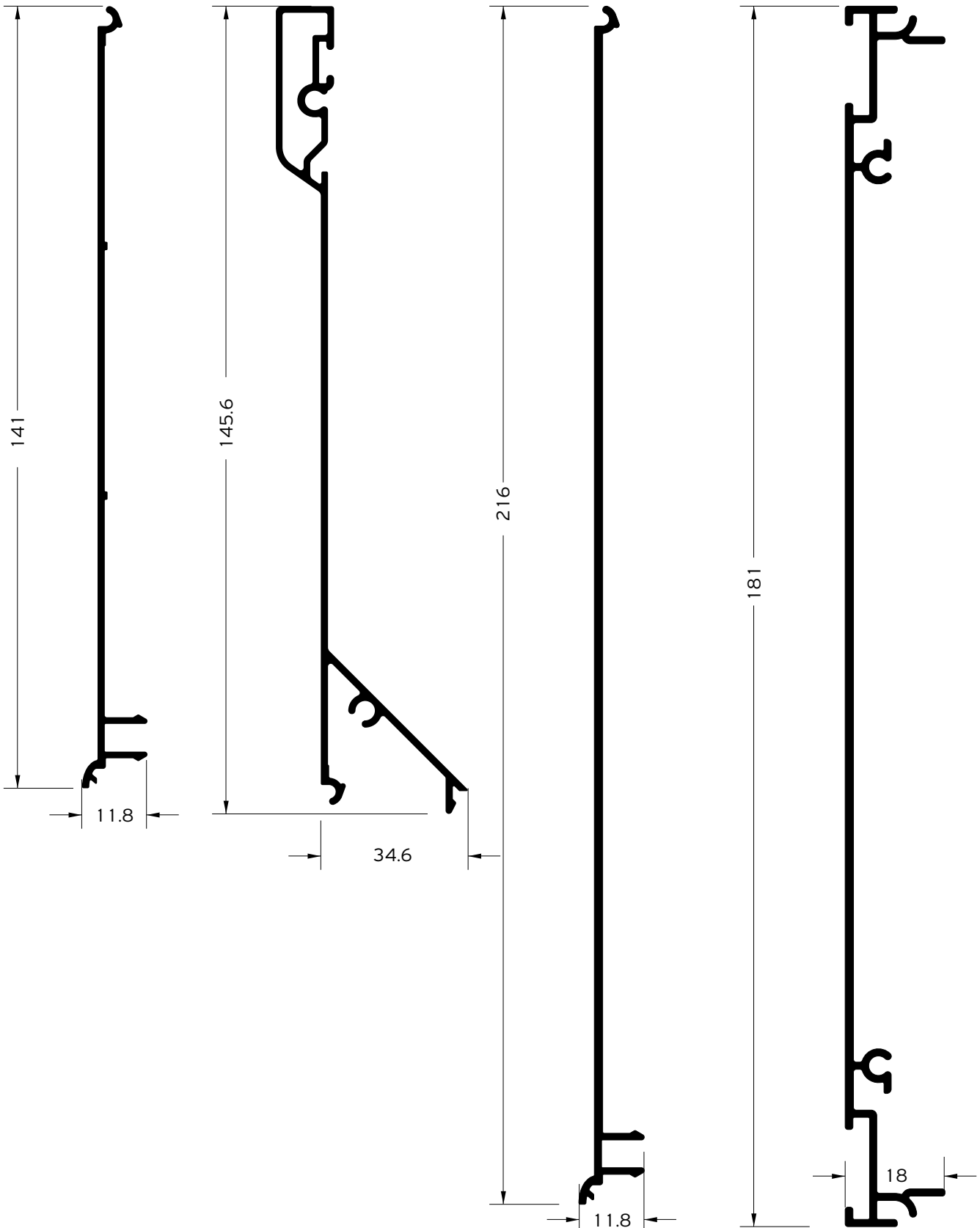


| 137000                  |                       |          |
|-------------------------|-----------------------|----------|
| rolling Shutter Profile |                       |          |
| Προφίλ ρολού            |                       |          |
|                         |                       |          |
| 405.2 mm                | 179 mm                | 713 gr/m |
|                         |                       |          |
| 0.06 cm <sup>4</sup>    | 82.52 cm <sup>4</sup> |          |

| 137001                  |                        |           |
|-------------------------|------------------------|-----------|
| rolling Shutter Profile |                        |           |
| Προφίλ ρολού            |                        |           |
|                         |                        |           |
| 569.2 mm                | 242 mm                 | 1096 gr/m |
|                         |                        |           |
| 0.57 cm <sup>4</sup>    | 167.74 cm <sup>4</sup> |           |

| 137002                  |                       |           |
|-------------------------|-----------------------|-----------|
| rolling Shutter Profile |                       |           |
| Προφίλ ρολού            |                       |           |
|                         |                       |           |
| 506.1 mm                | 195 mm                | 1026 gr/m |
|                         |                       |           |
| 1.7 cm <sup>4</sup>     | 154.5 cm <sup>4</sup> |           |

| 137014                  |                       |            |
|-------------------------|-----------------------|------------|
| rolling Shutter Profile |                       |            |
| Προφίλ ρολού            |                       |            |
|                         |                       |            |
| 400 mm                  | 108,3mm               | 868,5 gr/m |
|                         |                       |            |
| 0.80 cm <sup>4</sup>    | 97.72 cm <sup>4</sup> |            |

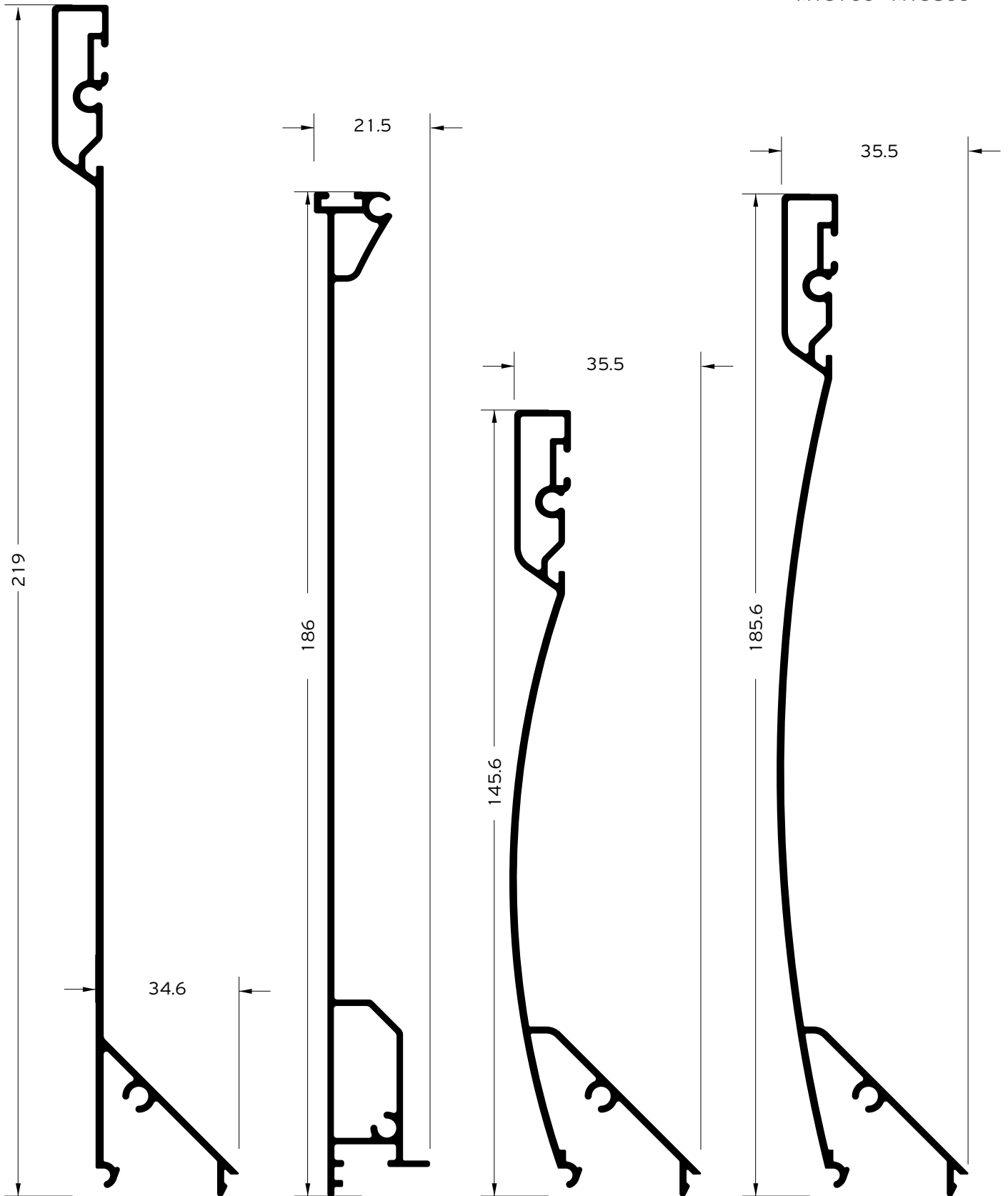


| 137004                  |                       |          |
|-------------------------|-----------------------|----------|
| rolling Shutter Profile |                       |          |
| Προφίλ ρολού            |                       |          |
|                         |                       |          |
| 325.2 mm                | 0.06 mm               | 573 gr/m |
|                         |                       |          |
| 139 cm <sup>4</sup>     | 40.73 cm <sup>4</sup> |          |

| 137005                  |                       |          |
|-------------------------|-----------------------|----------|
| rolling Shutter Profile |                       |          |
| Προφίλ ρολού            |                       |          |
|                         |                       |          |
| 426.1 mm                | 155 mm                | 886 gr/m |
|                         |                       |          |
| 1.69 cm <sup>4</sup>    | 81.04 cm <sup>4</sup> |          |

| 137006                  |                        |          |
|-------------------------|------------------------|----------|
| rolling Shutter Profile |                        |          |
| Προφίλ ρολού            |                        |          |
|                         |                        |          |
| 473.6 mm                | 214 mm                 | 938 gr/m |
|                         |                        |          |
| 0.06 cm <sup>4</sup>    | 148.54 cm <sup>4</sup> |          |

| 137007                  |                        |           |
|-------------------------|------------------------|-----------|
| rolling Shutter Profile |                        |           |
| Προφίλ ρολού            |                        |           |
|                         |                        |           |
| 627.2 mm                | 271 mm                 | 1214 gr/m |
|                         |                        |           |
| 0.60 cm <sup>4</sup>    | 244.43 cm <sup>4</sup> |           |



**137008**  
rolling Shutter Profile

| Προφίλ ρολού        |                       |           |
|---------------------|-----------------------|-----------|
|                     |                       |           |
| 575.2 mm            | 230 mm                | 1248 gr/m |
|                     |                       |           |
| 1.7 cm <sup>4</sup> | 254.2 cm <sup>4</sup> |           |

**137013**  
rolling Shutter Profile

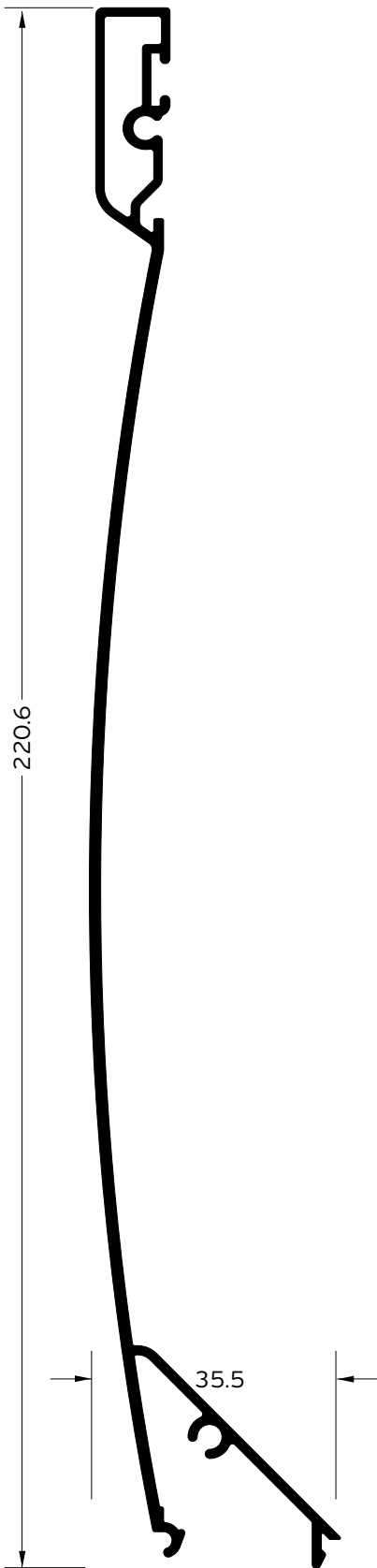
| Προφίλ ρολού         |                       |             |
|----------------------|-----------------------|-------------|
|                      |                       |             |
| 458.4 mm             | 182 mm                | 1000.5 gr/m |
|                      |                       |             |
| 0.84 cm <sup>4</sup> | 152.4 cm <sup>4</sup> |             |

**137010**  
rolling Shutter Profile

| Προφίλ ρολού         |                       |          |
|----------------------|-----------------------|----------|
|                      |                       |          |
| 446.9 mm             | 163 mm                | 951 gr/m |
|                      |                       |          |
| 2.35 cm <sup>4</sup> | 85.03 cm <sup>4</sup> |          |

**137011**  
rolling Shutter Profile

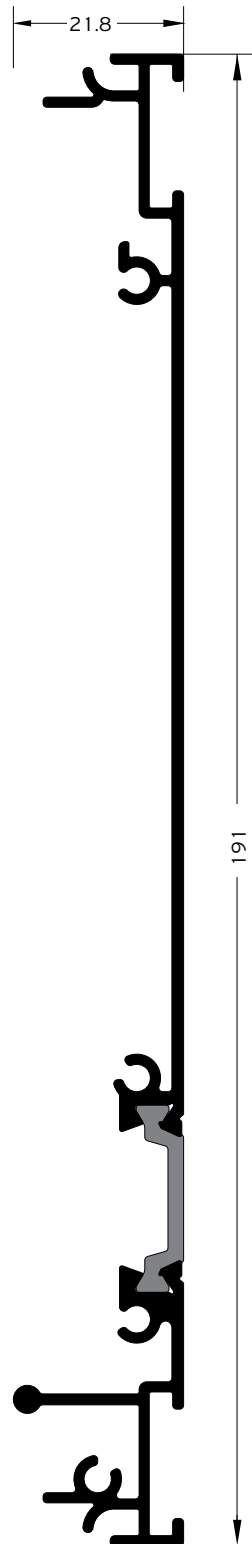
| Προφίλ ρολού         |                       |           |
|----------------------|-----------------------|-----------|
|                      |                       |           |
| 522.7 mm             | 200 mm                | 1126 gr/m |
|                      |                       |           |
| 2.52 cm <sup>4</sup> | 163.1 cm <sup>4</sup> |           |



**137012**

rolling Shutter Profile

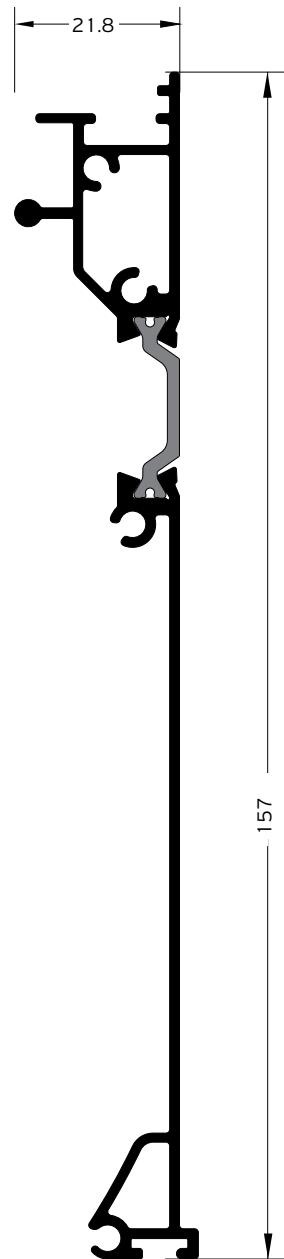
| Προφίλ ρολού         |                       |           |
|----------------------|-----------------------|-----------|
|                      |                       |           |
| 589.6 mm             | 235 mm                | 1321 gr/m |
|                      |                       |           |
| 2.65 cm <sup>4</sup> | 265.3 cm <sup>4</sup> |           |



**138002**

rolling Shutter Profile

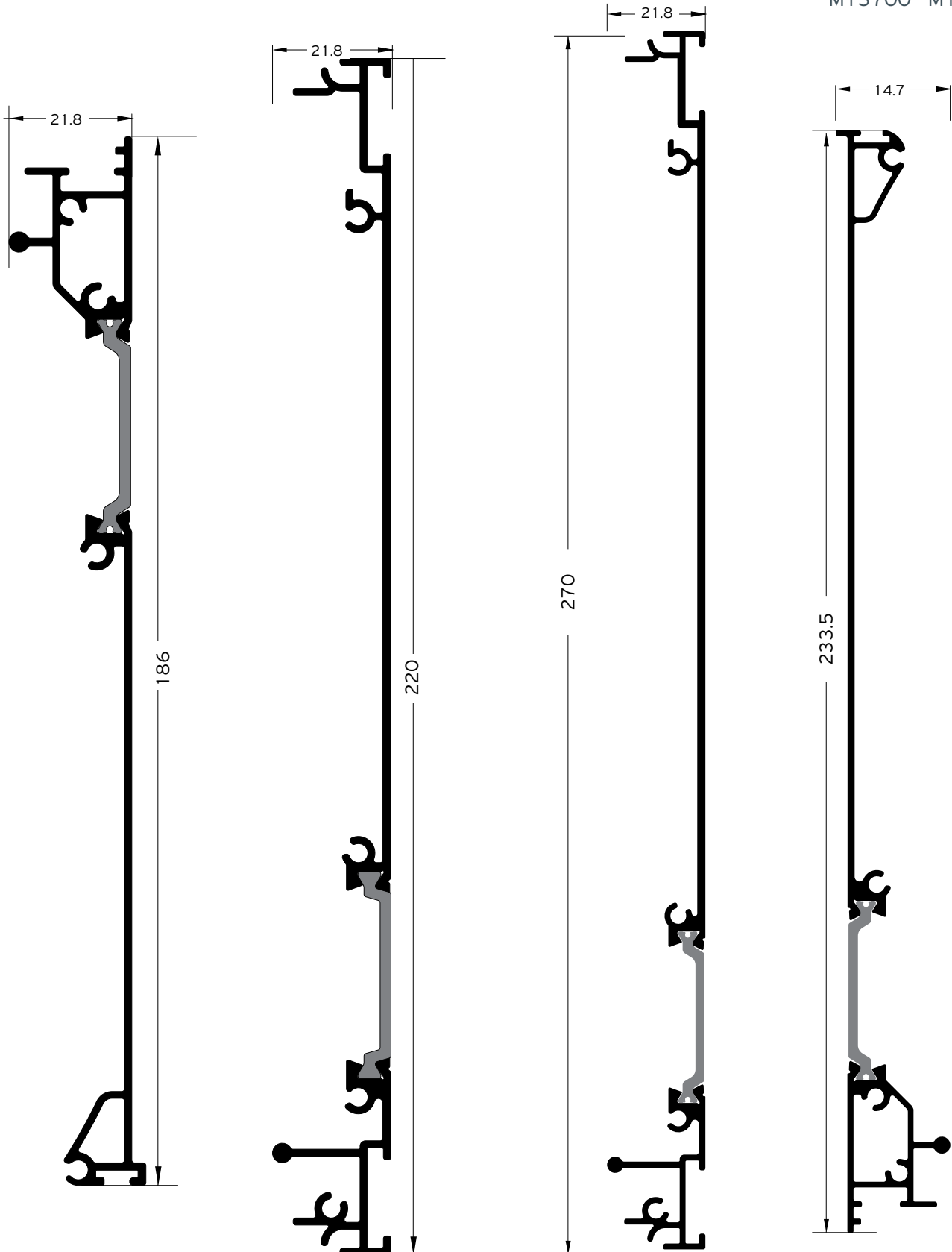
| Προφίλ ρολού         |                       |           |
|----------------------|-----------------------|-----------|
|                      |                       |           |
| 640.9 mm             | 243 mm                | 1352 gr/m |
|                      |                       |           |
| 1.10 cm <sup>4</sup> | 204.8 cm <sup>4</sup> |           |



**138038**

rolling Shutter Profile

| Προφίλ ρολού         |                       |           |
|----------------------|-----------------------|-----------|
|                      |                       |           |
| 466.3 mm             | 132.3 mm              | 1115 gr/m |
|                      |                       |           |
| 1.15 cm <sup>4</sup> | 93.46 cm <sup>4</sup> |           |



**138040**  
rolling Shutter Profile

| Προφίλ ρολού         |                       |           |
|----------------------|-----------------------|-----------|
| ↓x                   | →y                    |           |
| 522.5 mm             | 147.3 mm              | 1216 gr/m |
| 1.20 cm <sup>4</sup> | 142.6 cm <sup>4</sup> |           |

**138008**  
rolling Shutter Profile

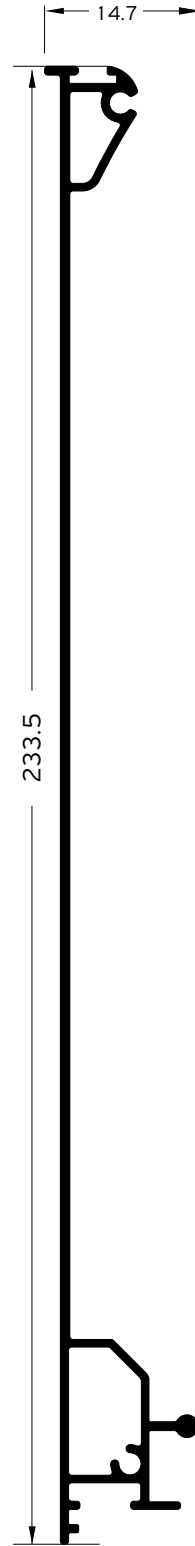
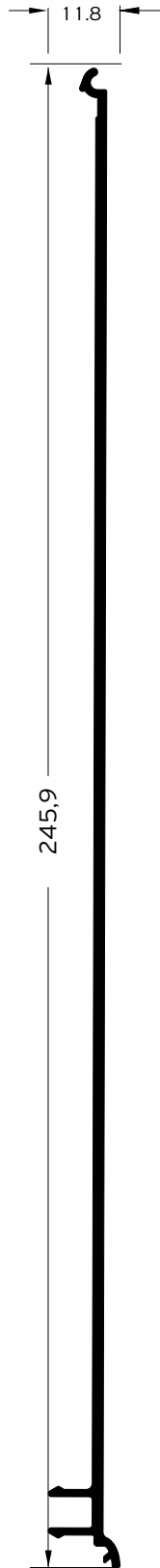
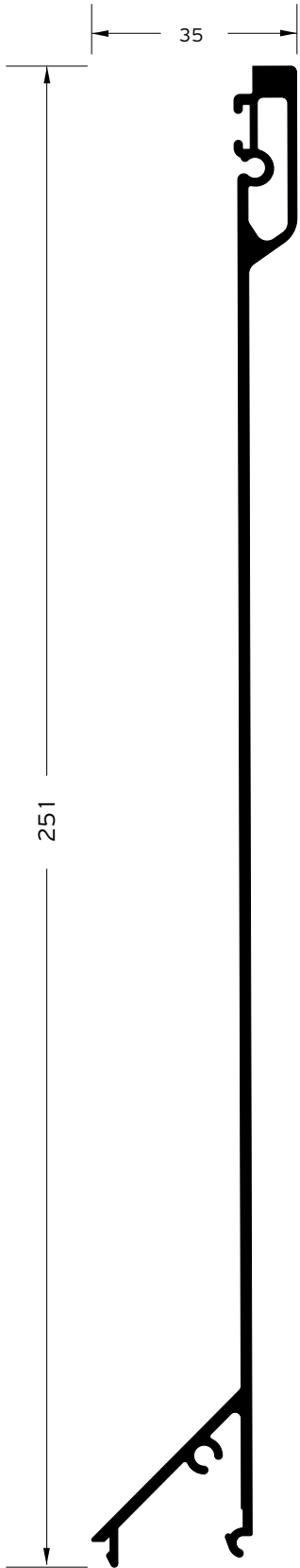
| Προφίλ ρολού         |                       |           |
|----------------------|-----------------------|-----------|
| ↓x                   | →y                    |           |
| 698.9 mm             | 272 mm                | 1447 gr/m |
| 1.15 cm <sup>4</sup> | 297.9 cm <sup>4</sup> |           |

**138012**  
rolling Shutter Profile

| Προφίλ ρολού         |                        |           |
|----------------------|------------------------|-----------|
| ↓x                   | →y                     |           |
| 793.8 mm             | 285 mm                 | 1847 gr/m |
| 1.24 cm <sup>4</sup> | 561.10 cm <sup>4</sup> |           |

**138014**  
rolling Shutter Profile

| Προφίλ ρολού         |                        |           |
|----------------------|------------------------|-----------|
| ↓x                   | →y                     |           |
| 592 mm               | 320.5 mm               | 1847 gr/m |
| 1.31 cm <sup>4</sup> | 376.72 cm <sup>4</sup> |           |

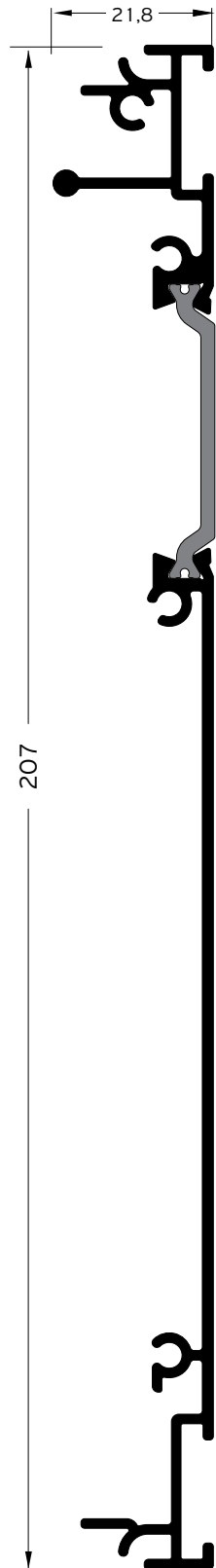





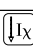
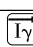
| 138015                  |                        |           |
|-------------------------|------------------------|-----------|
| rolling Shutter Profile |                        |           |
| Προφίλ ρολού            |                        |           |
|                         |                        |           |
| 627.4 mm                | 256 mm                 | 1694 gr/m |
|                         |                        |           |
| 2.23 cm <sup>4</sup>    | 451.40 cm <sup>4</sup> |           |

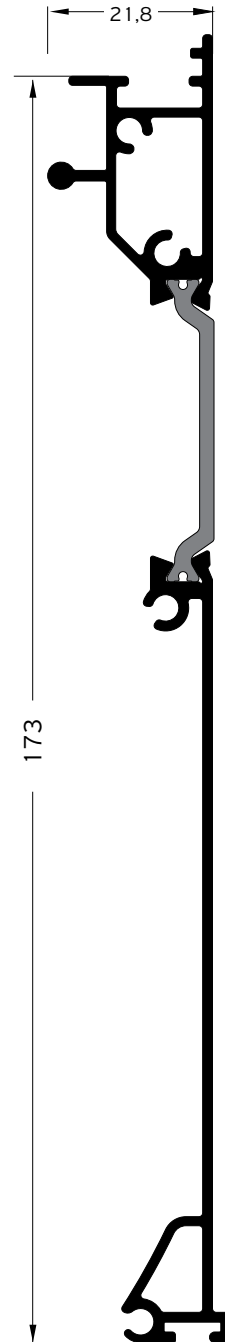
| 138017                  |                       |           |
|-------------------------|-----------------------|-----------|
| rolling Shutter Profile |                       |           |
| Προφίλ ρολού            |                       |           |
|                         |                       |           |
| 531.7mm                 | 244 mm                | 1247 gr/m |
|                         |                       |           |
| 0.06 cm <sup>4</sup>    | 247.76cm <sup>4</sup> |           |




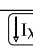
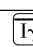
| 138021                  |                       |           |
|-------------------------|-----------------------|-----------|
| rolling Shutter Profile |                       |           |
| Προφίλ ρολού            |                       |           |
|                         |                       |           |
| 569.5 mm                | 233.5 mm              | 1462 gr/m |
|                         |                       |           |
| 1.26 cm <sup>4</sup>    | 311.60cm <sup>4</sup> |           |

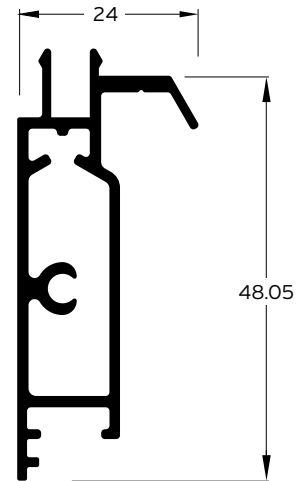
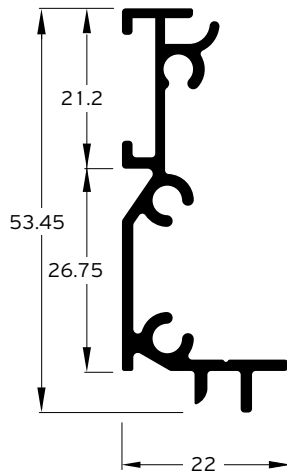
| 138023                  |                       |           |
|-------------------------|-----------------------|-----------|
| rolling Shutter Profile |                       |           |
| Προφίλ ρολού            |                       |           |
|                         |                       |           |
| 745.9 mm                | 320,5 mm              | 1764 gr/m |
|                         |                       |           |
| 1.19 cm <sup>4</sup>    | 499.6 cm <sup>4</sup> |           |



| 138048  |   |   |
|---|---|---|
| rolling Shutter Profile   |   |   |
| Προφίλ ρολού  |   |   |
|  |  |  |
| 693 mm  | 220 mm  | 1385<br>gr/m  |
|  |  |   |
| 1.02 cm <sup>4</sup>  | 250.6 cm <sup>4</sup>   |   |

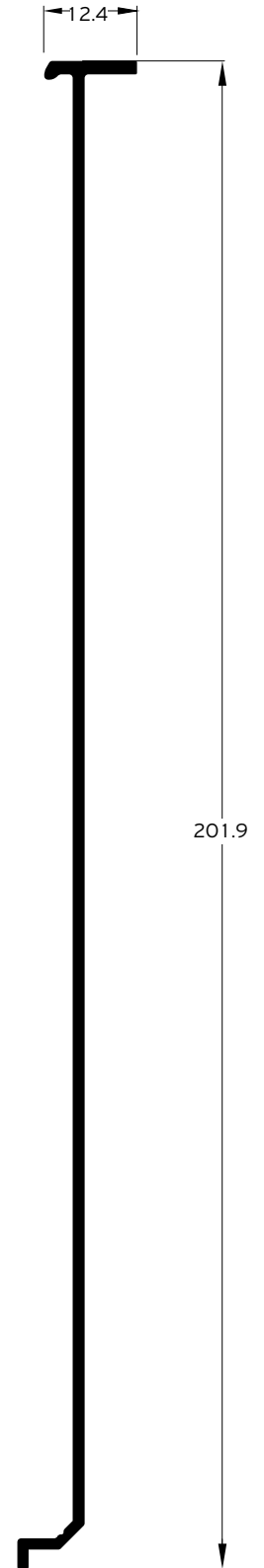
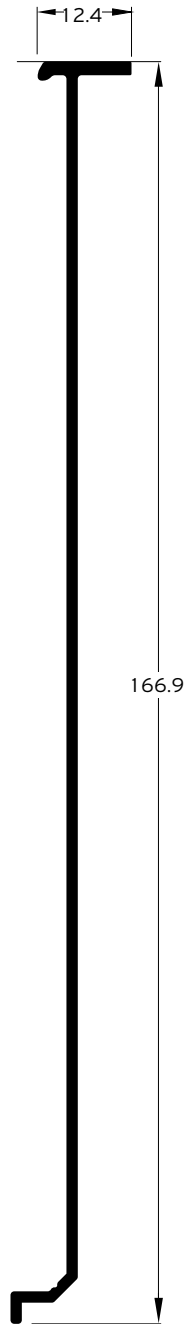
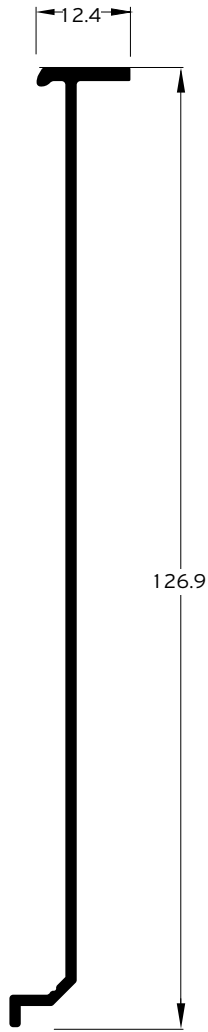


| 138046  |   |   |
|---|---|---|
| rolling Shutter Profile   |   |   |
| Προφίλ ρολού  |   |   |
|  |  |  |
| 497.3 mm  | 136.4 mm  | 1163<br>gr/m  |
|  |  |   |
| 1.07 cm <sup>4</sup>  | 142 cm <sup>4</sup>   |   |



| 138032                  |                      |          |
|-------------------------|----------------------|----------|
| rolling Shutter Profile |                      |          |
| Προφίλ ρολού            |                      |          |
|                         |                      |          |
| 247.3 mm                | 77.6 mm              | 519 gr/m |
|                         |                      |          |
| 0.49 cm <sup>4</sup>    | 5.66 cm <sup>4</sup> |          |

| 138033                  |                     |          |
|-------------------------|---------------------|----------|
| rolling Shutter Profile |                     |          |
| Προφίλ ρολού            |                     |          |
|                         |                     |          |
| 202.4 mm                | 51.6 mm             | 681 gr/m |
|                         |                     |          |
| 0.90 cm <sup>4</sup>    | 6.6 cm <sup>4</sup> |          |



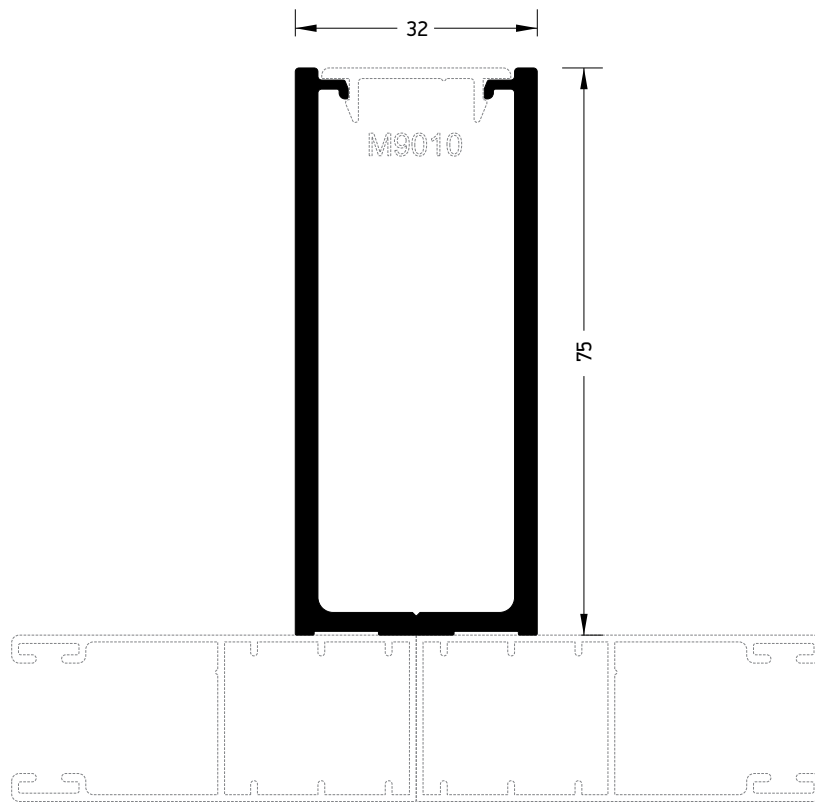
| 138034                  |                       |          |
|-------------------------|-----------------------|----------|
| rolling Shutter Profile |                       |          |
| Προφίλ ρολού            |                       |          |
|                         |                       |          |
| 289.1 mm                | 0 mm                  | 591 gr/m |
|                         |                       |          |
| 0.09 cm <sup>4</sup>    | 36.12 cm <sup>4</sup> |          |

| 138035                  |                       |          |
|-------------------------|-----------------------|----------|
| rolling Shutter Profile |                       |          |
| Προφίλ ρολού            |                       |          |
|                         |                       |          |
| 369.1 mm                | 0 mm                  | 753 gr/m |
|                         |                       |          |
| 0.09 cm <sup>4</sup>    | 76.77 cm <sup>4</sup> |          |

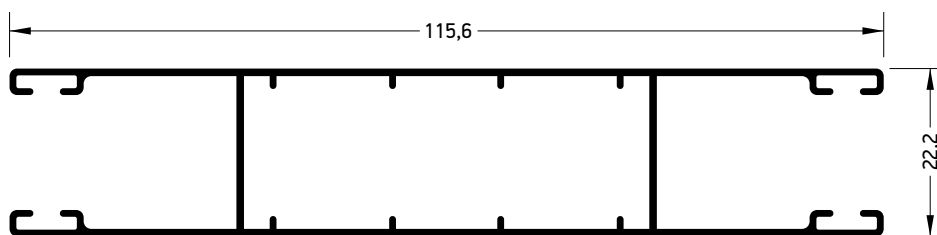
| 138036                  |                        |            |
|-------------------------|------------------------|------------|
| rolling Shutter Profile |                        |            |
| Προφίλ ρολού            |                        |            |
|                         |                        |            |
| 439 mm                  | 0 mm                   | 947.1 gr/m |
|                         |                        |            |
| 0.09 cm <sup>4</sup>    | 136.57 cm <sup>4</sup> |            |

Reinforcing profile 138034, 138035 & 138036 are to be placed in pieces, not continuously  
 Τα προφίλ ενίσχυσης 138034, 138035 & 138036 τοποθετούνται σε κομμάτια και όχι συνεχόμενα

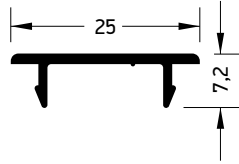
[Go to the index](#)



| M11387             |                      |          |
|--------------------|----------------------|----------|
| Stiffener          |                      |          |
| Προφίλ ενίσχυσης   |                      |          |
|                    |                      |          |
| 375.6 mm           | 189.6 mm             | 1439gr/m |
|                    |                      |          |
| 10 cm <sup>4</sup> | 30.8 cm <sup>4</sup> |          |



| M1024                                  |                       |          |
|--|-----------------------|----------|
| Roller shutter railing channel profile |                       |          |
| Κανάλι ρολού                           |                       |          |
|  |                       |          |
| 460.4 mm                               | 246 mm                | 844 gr/m |
|  |                       |          |
| 3.04 cm <sup>4</sup>                   | 37.14 cm <sup>4</sup> |          |



## M9010

Ad-on profile

Πρόσθετο

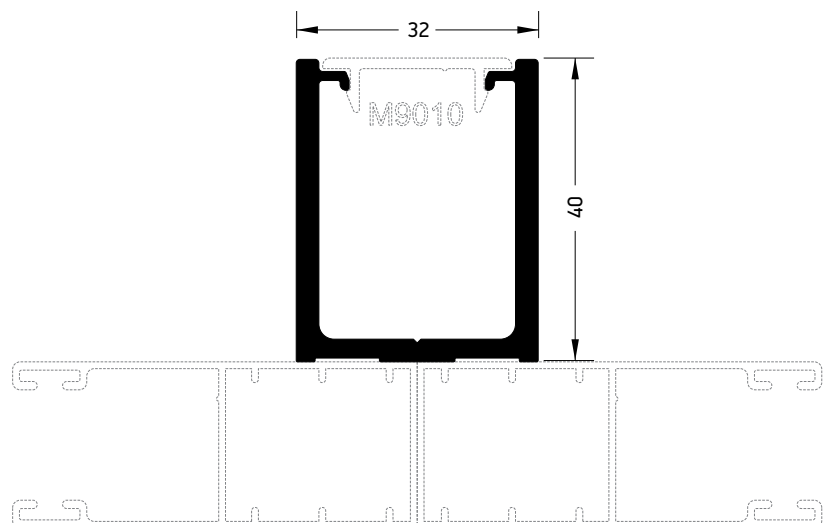
|                      |                      |         |
|----------------------|----------------------|---------|
|                      |                      |         |
| 74.6 mm              | 26.9 mm              | 132gr/m |
|                      |                      |         |
| 0.02 cm <sup>4</sup> | 0.27 cm <sup>4</sup> |         |

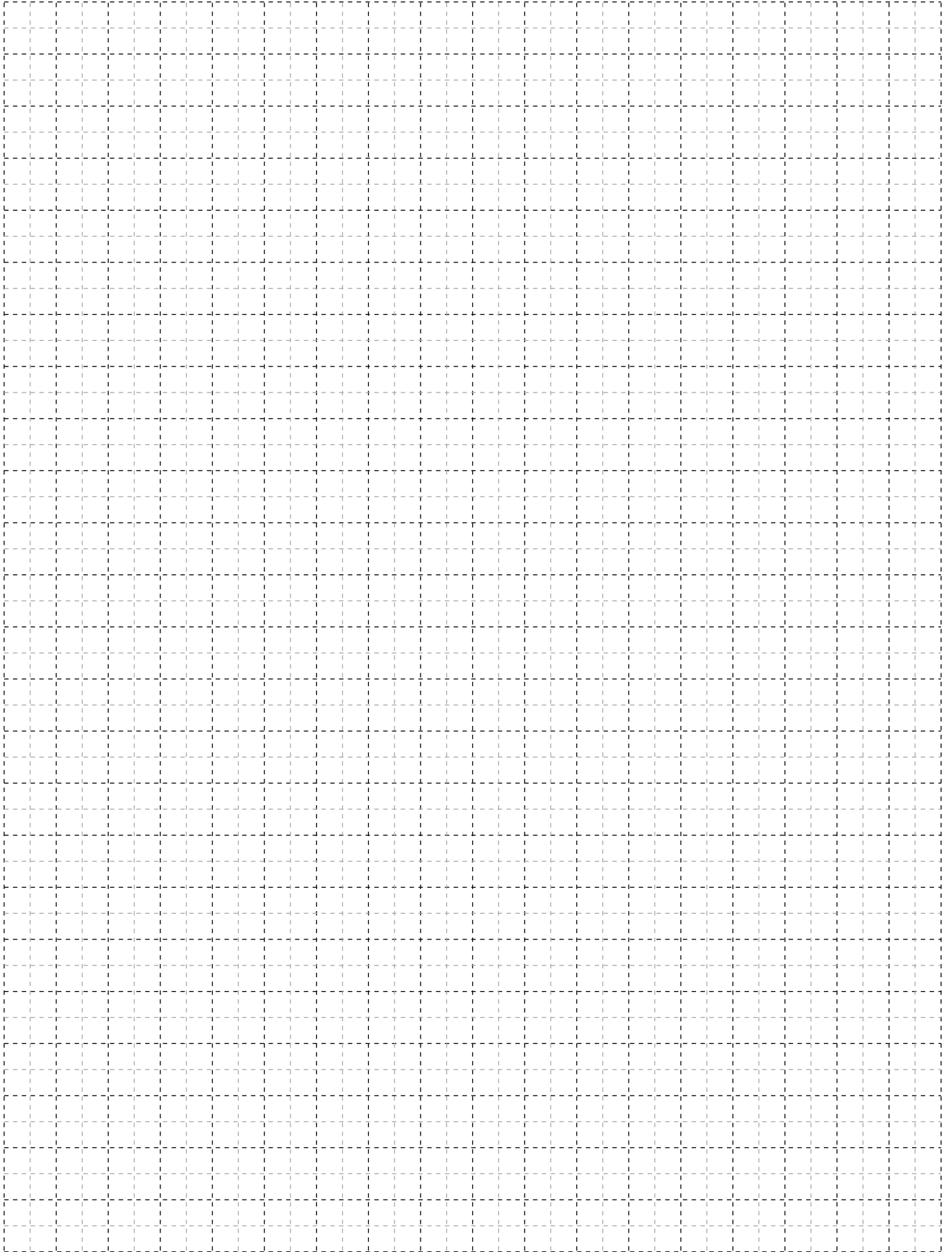
## M12412

Stiffener

Προφίλ ενίσχυσης

|                      |                      |         |
|----------------------|----------------------|---------|
|                      |                      |         |
| 235.6 mm             | 84 mm                | 872gr/m |
|                      |                      |         |
| 5.60 cm <sup>4</sup> | 5.60 cm <sup>4</sup> |         |





## Boxes M13700 Κουτιά M13700

Flat 145 X 191mm - Ίσιο 145 X 191mm

Flat 185 X 191mm - Ίσιο 185 X 191mm

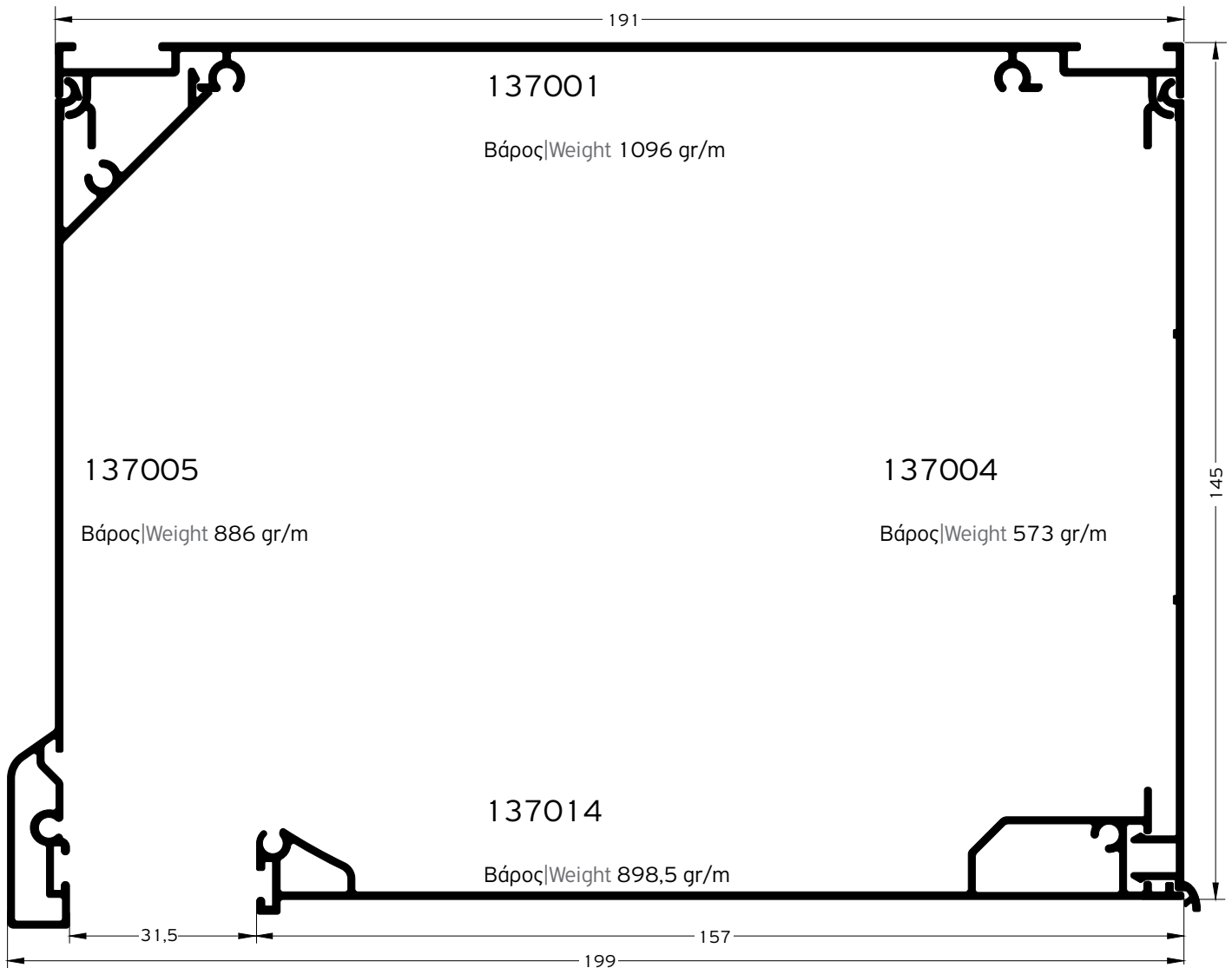
Flat 220 X 220mm - Ίσιο 220 X 220mm

Flat 250 X 270mm - Ίσιο 250 X 270mm

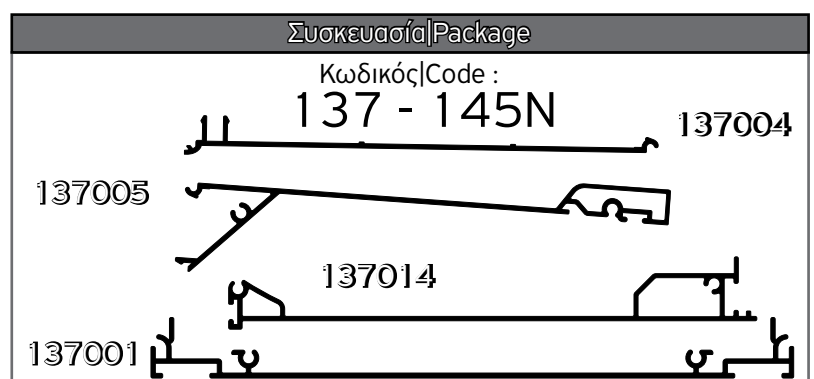
Curved 145 X 200mm - Καμπύλο 145 X 200mm

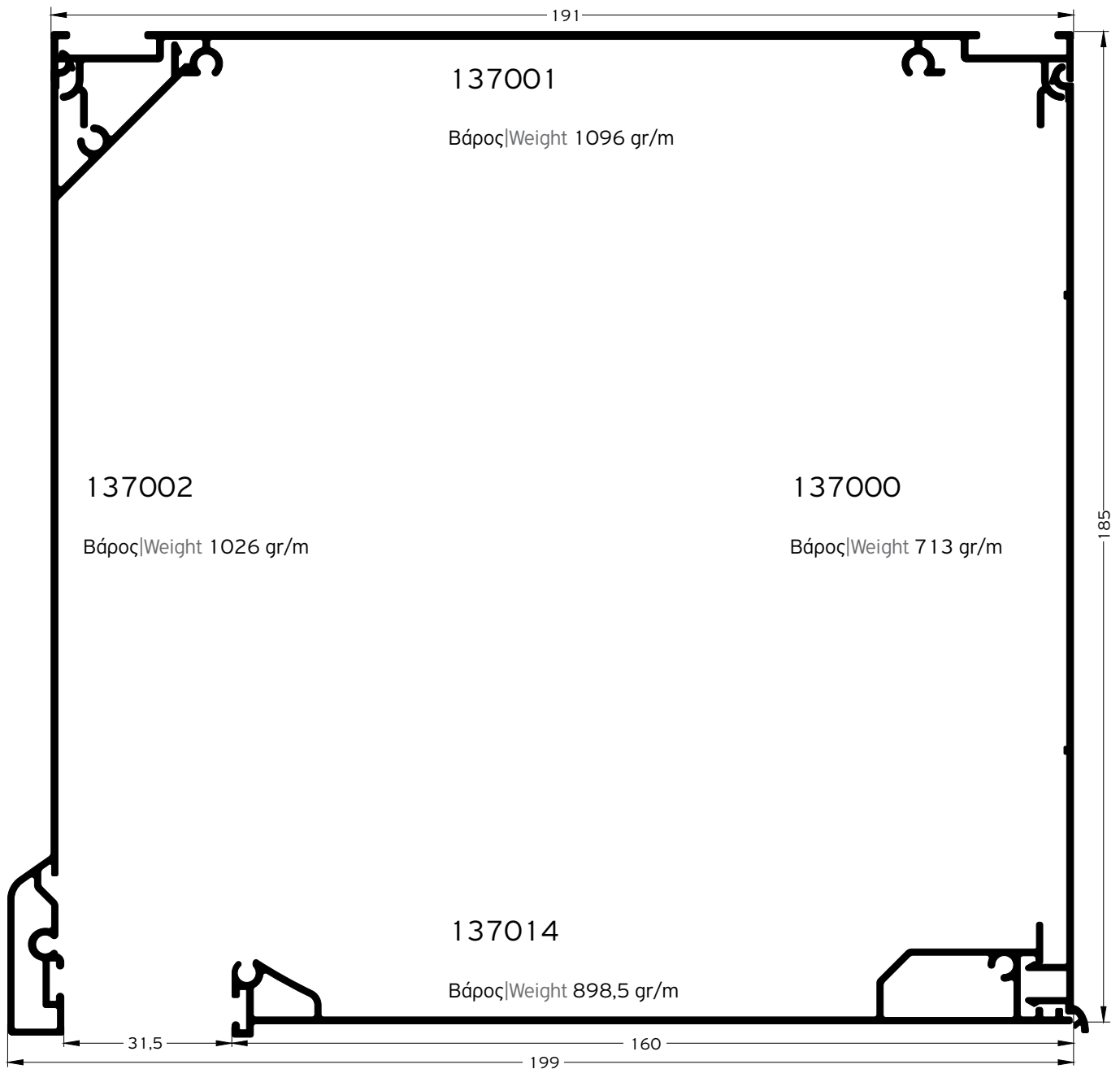
Curved 185 X 200mm - Καμπύλο 185 X 200mm

Curved 229 X 220mm - Καμπύλο 229 X 220mm

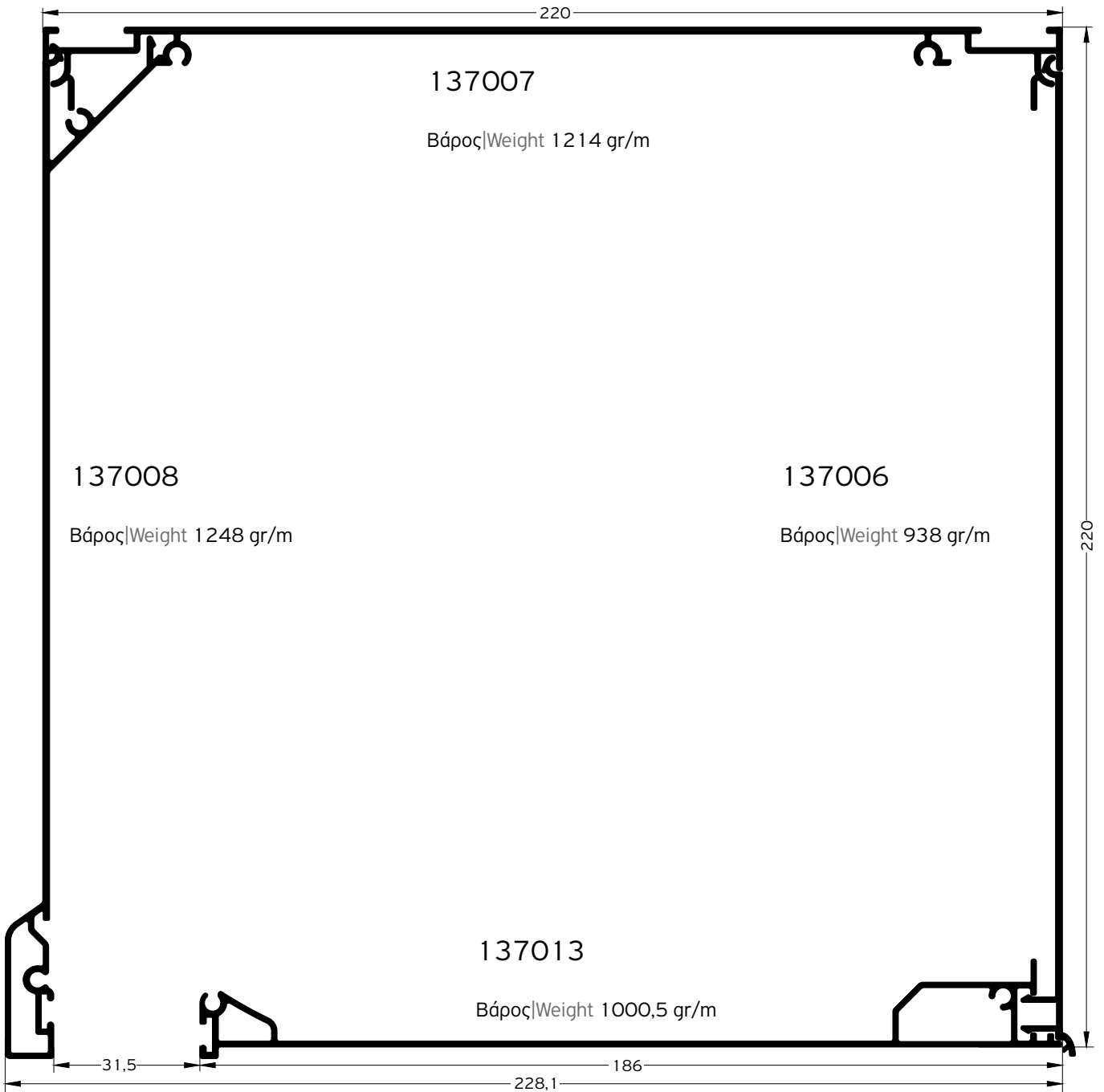


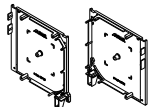
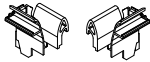

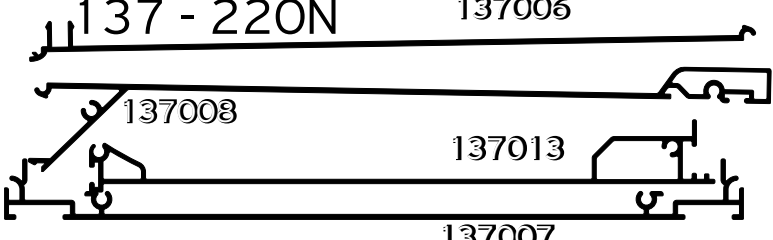

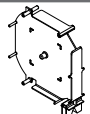
|  |  |
|--|--|
| Ζεύγος πλαινών<br>Pair side caps<br>765-37-140-00<br>DIN 7982-H-4,2x25mm   |  |
| Διαχωριστικό για πλαινά<br>καπάκια Side cap divider<br>765-13-713-00<br>(άξονας Ø40 reel Ø40)<br>DIN 7981-H-4,2x16mm |  |
| Διαχωριστικό για πλαινά<br>καπάκια Side cap divider<br>765-13-713-10<br>(άξονας Ø60 reel Ø60)<br>DIN 7981-H-4,2x16mm |  |
| Γλυσιέρα ρολού<br>Entry guide<br>765-13-000-00   |  |

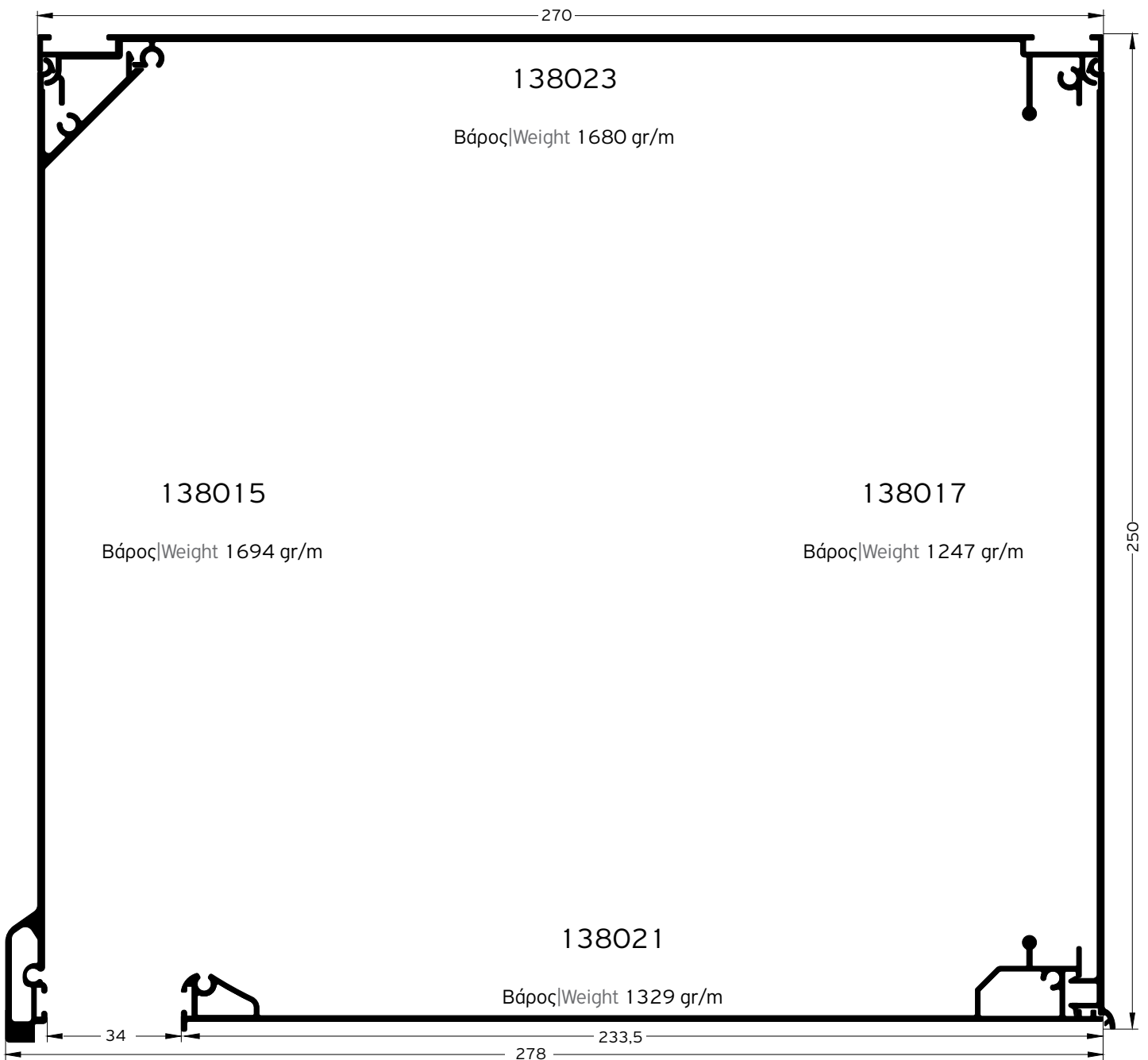




|  |  |  |  |
|--|--|--|--|
| Ζεύγος πλαινών<br>Pair side caps<br>765-37-180-00<br>DIN 7982-H-4,2x25mm   |  | Γλυσιέρα ρολού<br>Entry guide<br>765-13-000-00   |  |
| Διαχωριστικό για πλαινά<br>καπάκια Side cap divider<br>765-13-717-00<br>(άξονας Ø40) reel Ø40<br>DIN 7981-H-4,2x16mm |  | <b>Συσκευασία Package</b><br>Κωδικός Code :<br><b>137 - 185N</b> <span style="float: right;">137000</span><br> |  |
| Διαχωριστικό για πλαινά<br>καπάκια Side cap divider<br>765-13-717-10<br>(άξονας Ø60) reel Ø60<br>DIN 7981-H-4,2x16mm |  |  |  |
| Ενδιάμεσο διαχωριστικό ρολού<br>Intermediate rolling shutter<br>divider<br>765-13-185-00                             |  |  |  |

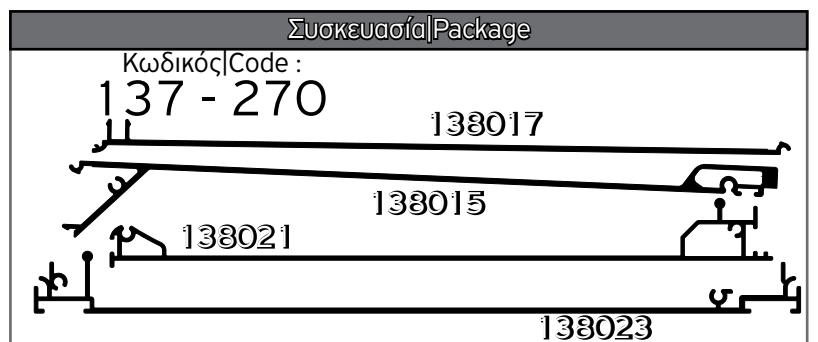


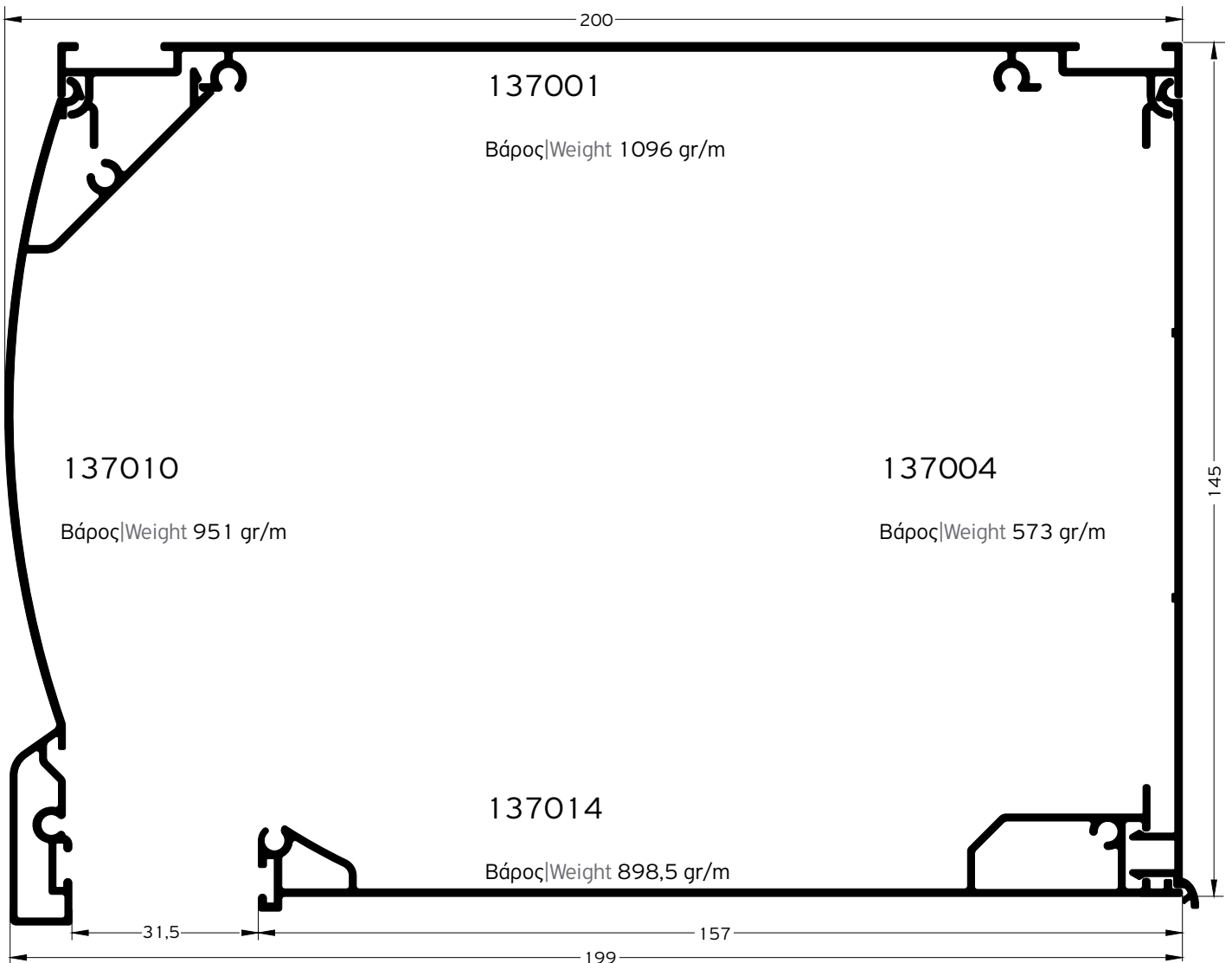
|   |   |
|---|---|
| <p>Ζεύγος πλαινών<br/>Pair side caps<br/>765-37-220-00<br/>DIN 7982-H-4,2x25mm</p>   | <p>Γλυσιέρα ρολού<br/>Entry guide<br/>765-13-000-00</p>                                  |
| <p>Διαχωριστικό για πλαινά καπάκια Side cap divider<br/>765-13-721-00<br/>(άξονας Ø40 reel Ø40)<br/>DIN 7981-H-4,2x16mm</p>  | <p>Συσκευασία Package</p> <p>Κωδικός Code :<br/><b>137 - 220N</b>      <b>137006</b></p>  |
| <p>Διαχωριστικό για πλαινά καπάκια Side cap divider<br/>765-13-721-10<br/>(άξονας Ø60 reel Ø60)<br/>DIN 7981-H-4,2x16mm</p>  |   |
| <p>Ενδιάμεσο διαχωριστικό ρολού<br/>Intermediate rolling shutter divider<br/>765-13-022-00</p>                               |   |



|   |  |
|---|--|
| <p>Ζεύγος πλαϊνών<br/>Pair side caps<br/>765-37-250-00</p>  |  |
| <p>Διαχωριστικό για πλαϊνά καπάκια<br/>Side cap divider<br/>765-25-725-00<br/>(άξονας Ø70, Ø80 reel Ø70, Ø80)</p>           |  |
| <p>Ράουλο Incorporated rolling<br/>765-13-604-03<br/>765-13-605-00<br/>896-96-189-09</p>                                    |  |
| <p>Λαμ/βίδα γαλβ. 4,2x16ph με χαμηλωμένο πλατύ κεφάλι<br/>wafer head sharp point screw galv 4,2x16 ph<br/>798-35-242-16</p> |  |

|   |  |
|---|--|
| <p>Γλυσiera ρολού<br/>Entry guide<br/>765-25-703-03</p> |  |
|---|--|





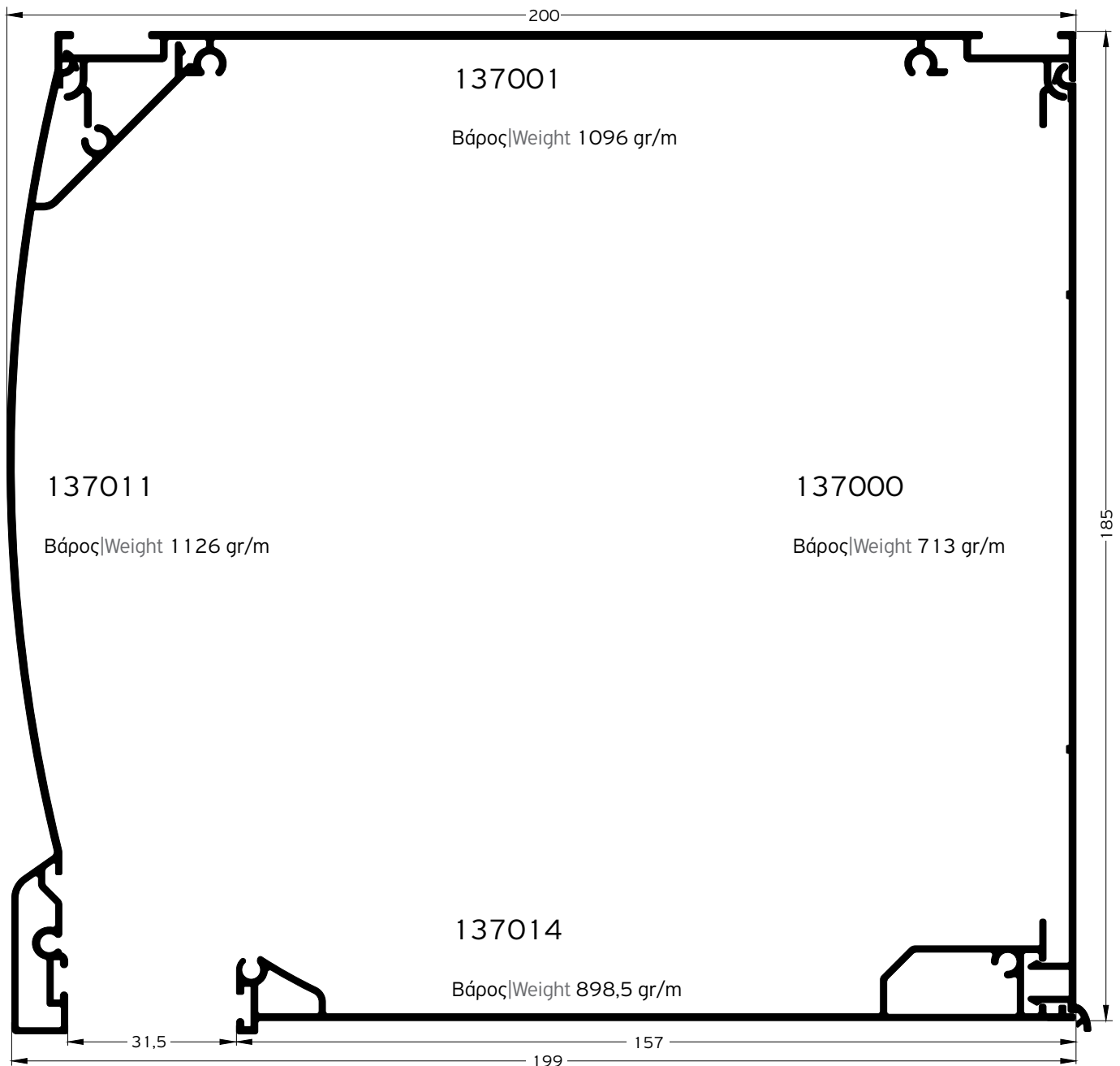
|  |  |
|--|--|
| <p>Ζεύγος πλαϊνών<br/>Pair side caps<br/>765-37-141-00<br/>DIN 7982-H-4,2x25mm</p> |  |
|--|--|

|   |  |
|---|--|
| <p>Γλυσιέρα ρολού<br/>Entry guide<br/>765-13-000-00</p> |  |
|---|--|

|   |  |
|---|--|
| <p>Διαχωριστικό για πλαϊνά<br/>καπάκια Side cap divider<br/>765-13-713-00<br/>(άξονας Ø40 reel Ø40)<br/>DIN 7981-H-4,2x16mm</p> |  |
|---|--|

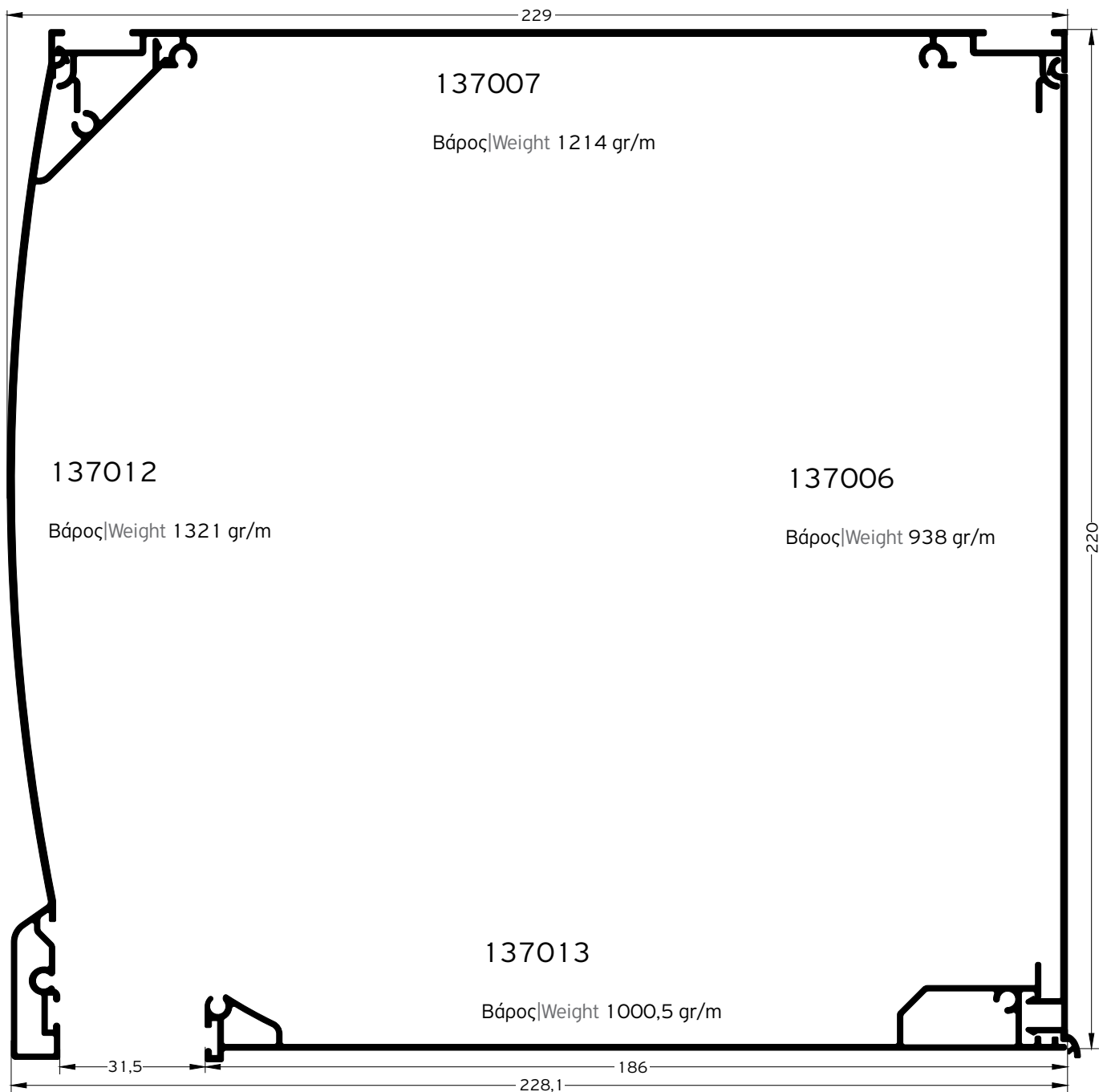
|   |  |
|---|--|
| <p>Διαχωριστικό για πλαϊνά<br/>καπάκια Side cap divider<br/>765-13-713-10<br/>(άξονας Ø60 reel Ø60)<br/>DIN 7981-H-4,2x16mm</p> |  |
|---|--|

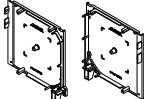
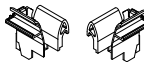

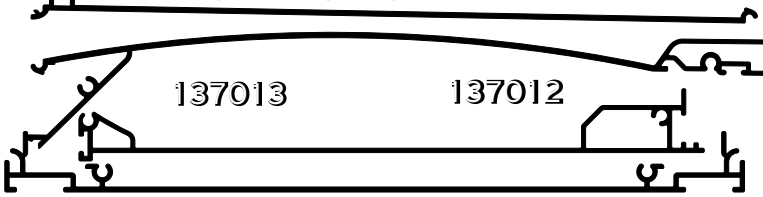
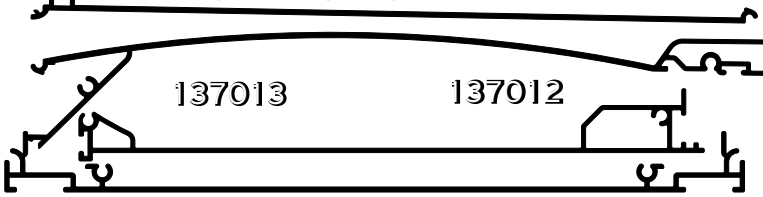
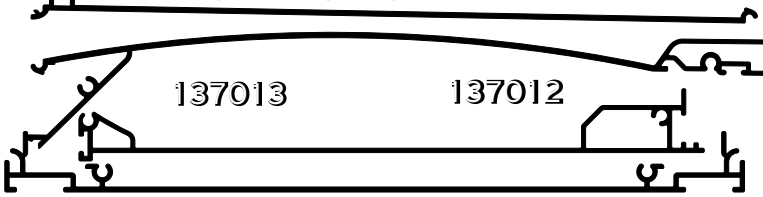


| Συσκευασία Package               |  |
|----------------------------------|--|
| Κωδικός Code : <b>137 - 045N</b> |  |
|                                  |  |



|  |  |
|--|--|
| Ζεύγος πλαινών<br>Pair side caps<br>765-37-181-00<br>DIN 7982-H-4,2x25mm   |  |
| Διαχωριστικό για πλαινά<br>καπάκια Side cap divider<br>765-13-717-00<br>(άξονας Ø40 reel Ø40)<br>DIN 7981-H-4,2x16mm |  |
| Διαχωριστικό για πλαινά<br>καπάκια Side cap divider<br>765-13-717-10<br>(άξονας Ø60 reel Ø60)<br>DIN 7981-H-4,2x16mm |  |
| Ενδιάμεσο διαχωριστικό ρολού<br>Intermediate rolling shutter<br>divider<br>765-13-185-00                             |  |

|  |  |
|--|--|
| Γλυσιέρα ρολού<br>Entry guide<br>765-13-000-00 |  |
| Συσκευασία Package                             |  |
| Κωδικός Code :<br><b>137 - 085N</b> 137000     |  |
|  |  |

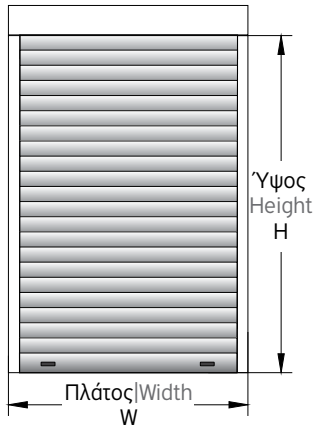


| <p>Ζεύγος πλαινών<br/>Pair side caps<br/>765-37-221-00<br/>DIN 7982-H-4,2x25mm</p>  |  | <p>Γλυσιέρα ρολού<br/>Entry guide<br/>765-13-000-00</p>  |  |                    |  |                |        |                   |  |  |  |  |        |
|---|---|--|---|--------------------|--|----------------|--------|-------------------|--|--|--|--|--------|
| <p>Διαχωριστικό για πλαινά καπάκια Side cap divider<br/>765-13-721-00<br/>(άξονας Ø40 reel Ø40)<br/>DIN 7981-H-4,2x16mm</p> |  | <table border="1"> <thead> <tr> <th colspan="2">Συσκευασία Package</th> </tr> </thead> <tbody> <tr> <td>Κωδικός Code :</td> <td>137005</td> </tr> <tr> <td colspan="2" style="text-align: center;"><b>137 - 020N</b></td> </tr> <tr> <td colspan="2">  </td> </tr> <tr> <td></td> <td style="text-align: right;">137007</td> </tr> </tbody> </table> |   | Συσκευασία Package |  | Κωδικός Code : | 137005 | <b>137 - 020N</b> |  |  |  |  | 137007 |
| Συσκευασία Package  |   |  |   |                    |  |                |        |                   |  |  |  |  |        |
| Κωδικός Code :  | 137005  |  |   |                    |  |                |        |                   |  |  |  |  |        |
| <b>137 - 020N</b>   |   |  |   |                    |  |                |        |                   |  |  |  |  |        |
|   |   |  |   |                    |  |                |        |                   |  |  |  |  |        |
|   | 137007  |  |   |                    |  |                |        |                   |  |  |  |  |        |
| <p>Διαχωριστικό για πλαινά καπάκια Side cap divider<br/>765-13-721-10<br/>(άξονας Ø60 reel Ø60)<br/>DIN 7981-H-4,2x16mm</p> |  |  |   |                    |  |                |        |                   |  |  |  |  |        |
| <p>Ενδιάμεσο διαχωριστικό ρολού<br/>Intermediate rolling shutter divider<br/>765-13-022-00</p>                              |  |  |   |                    |  |                |        |                   |  |  |  |  |        |

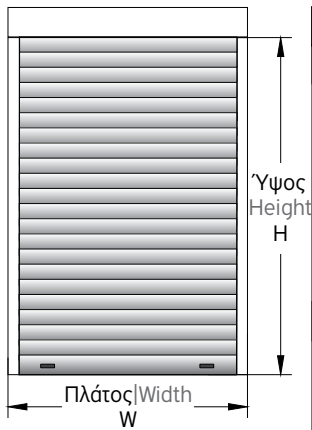
A large, abstract graphic on the left side of the page, composed of several overlapping diagonal bands in shades of yellow and orange, extending from the top left towards the center.

# Cuttings M1 3700

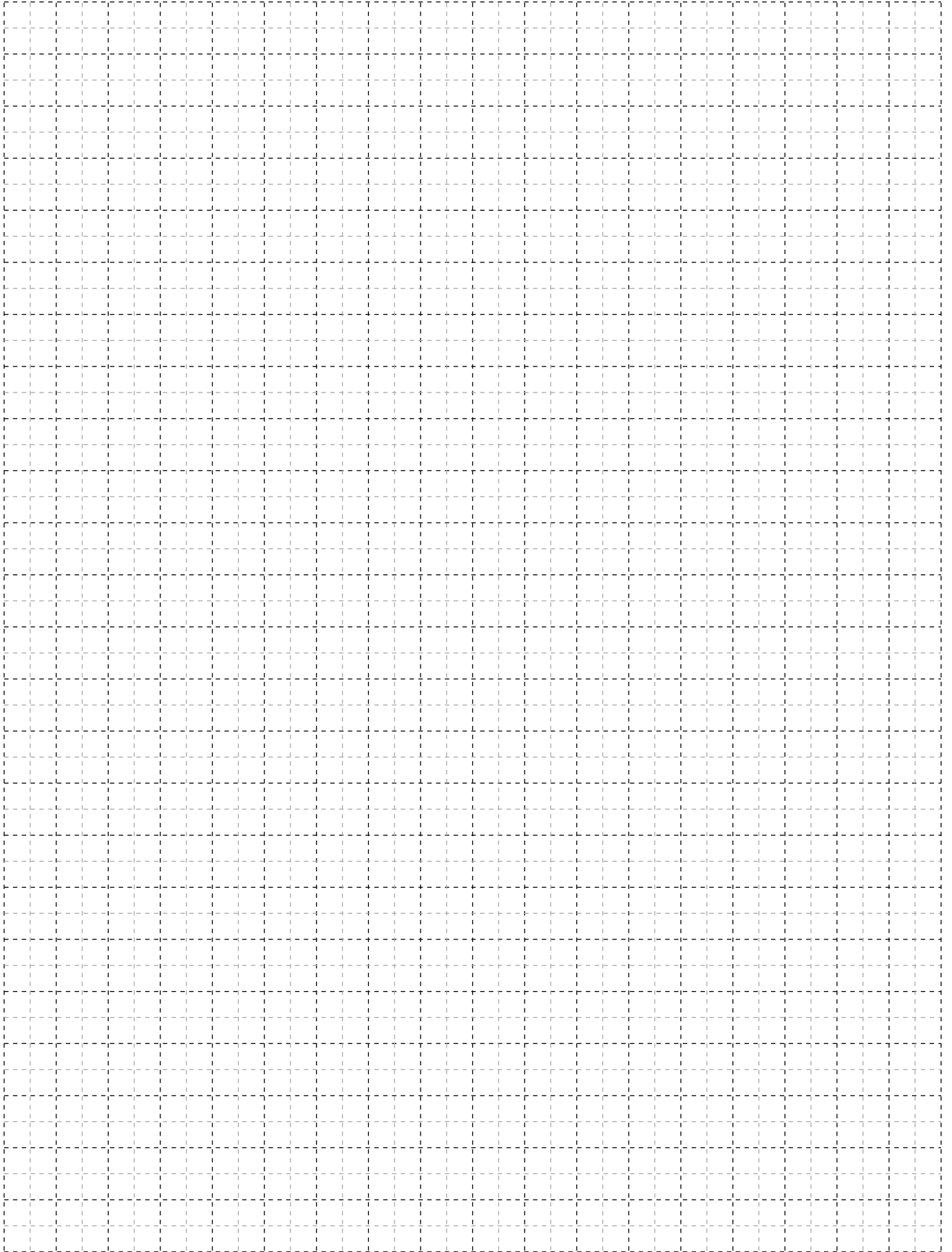
## Κοπές M1 3700



| Κοπές Cuttings    |  |            |                |
|-------------------|--|------------|----------------|
|                   | Κουτί ρολού<br>rolling shutter box   | W - 14mm   | 1 Τεμ. piece   |
|                   | Άξονας<br>Octagonal reel   | ≈ W - 80mm | 1 ζεύγος pair  |
| M1004<br>         | Επίπεδος οδηγός με υποδοχή καλωδίου συναγερμού<br>Flat guide with alarm cable socket | H          | 2 Τεμ. pieces  |
| 303013<br>        | Φυλλαράκι 16mm<br>Slat 16mm  | W - 72mm   | (H / 16,5)+3   |
| 35008<br>         | Τερματικό προφίλ 45mm<br>Terminal profile 45mm                                       | W - 72mm   | 1 Τεμ. piece   |
| 220-60-000-0X<br> | Λάστιχο τερματικού προφίλ 35008<br>35008 terminal profile gasket                     | W - 72mm   | 1 Τεμ. piece   |
| 620-69-112-03<br> | Βουρτσάκι απλό No 12<br>Simple brush No 12   | W - 14mm   | 2 Τεμ.  pieces |
| 240-13-601-03<br> | Οδηγός καναλιού 2,7mm & 4mm<br>Rail guide 2,7mm & 4mm                                | H          | 4 Τεμ. pieces  |
| 765-03-722-00<br> | Ζεύγος πλαισίων<br>Pair side caps  | —          | 1 ζεύγος pair  |



| Κοπές/Cuttings |  |  |                                |
|----------------|--|--|--------------------------------|
| 765-13-717-00  |  | Διαχωριστικό για πλαϊνά καπάκια<br>Side cap divider                    | —<br>2 Τεμ./pieces             |
| 765-13-000-00  |  | Γλυσιέρα<br>Entry guide  | —<br>1 ζεύγος/pair             |
| 765-13-804-03  |  | Ενδιάμεσες βοηθητικές γλυσιέρες<br>Intermediate bumpers                | 700<=B<=1500<br>1 Τεμ./piece   |
|                |  |  | 1500<=B<=3000<br>2 Τεμ./pieces |
| 765-00-116-03  |  | Τάπα για φυλλαράκι 303013 (Αριστερή)<br>End cap for slat 303013 (Left) | —<br>H / (2 x 16,5)            |
| 765-00-116-13  |  | Τάπα για φυλλαράκι 303013 (Δεξιά)<br>End cap for slat 303013 (Right)   | —<br>H / (2 x 16,5)            |
| 765-03-004-00  |  | Έλασμα ανάρτησης σχιστό L130<br>"T" Reel - slat connector L130         | —<br>W / 500 + 1               |
| 765-00-400-00  |  | Σύρτης για τερματικό προφίλ<br>Latch for terminal profile              | —<br>2 Τεμ./pieces             |



A large yellow graphic on the left side of the page, composed of several overlapping diagonal rectangular shapes in different shades of yellow, creating a dynamic, layered effect.

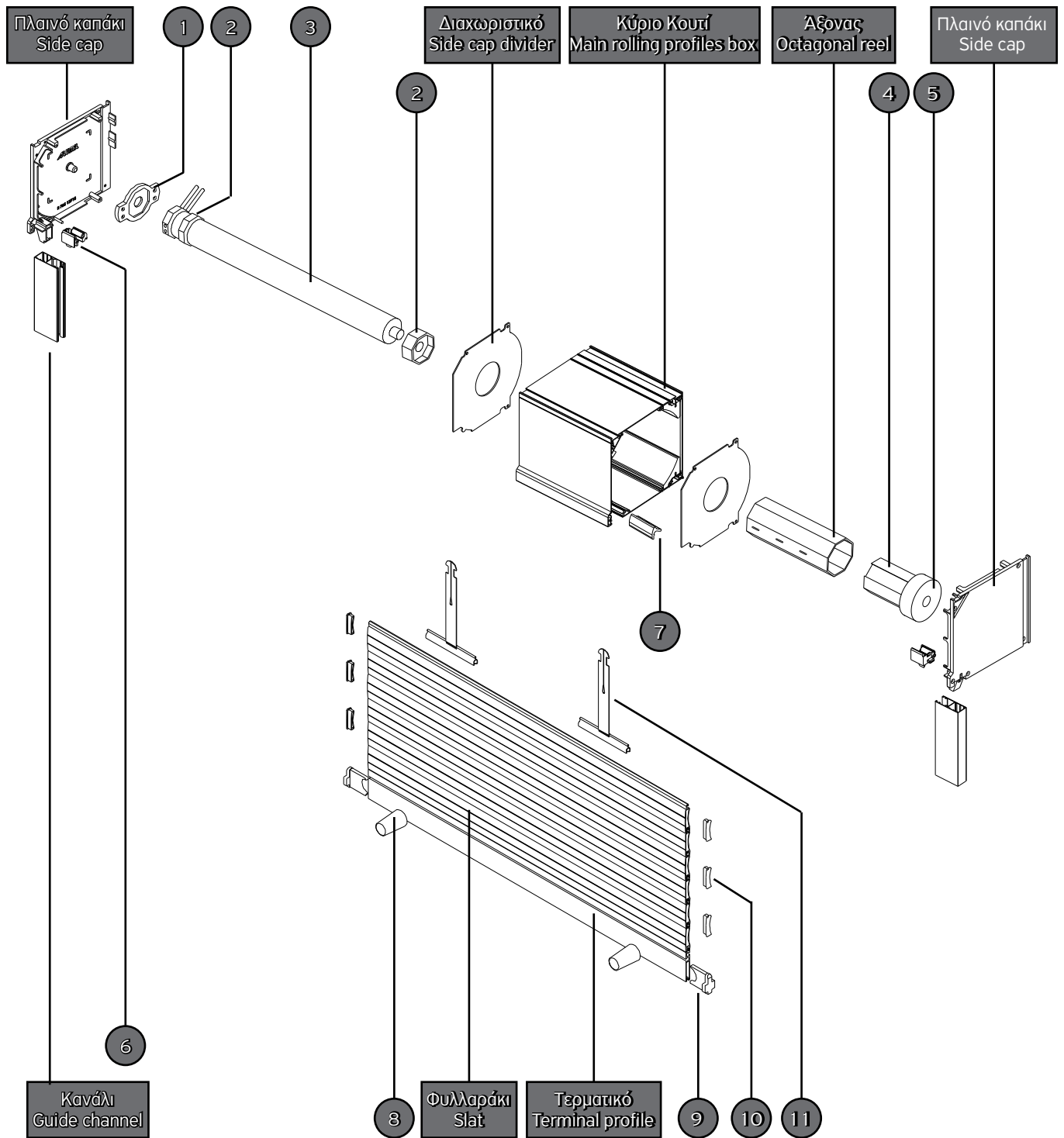
# Materials M13700 Υλικά M13700

Motor | Κινητήρας

Strap | Ιμάντας

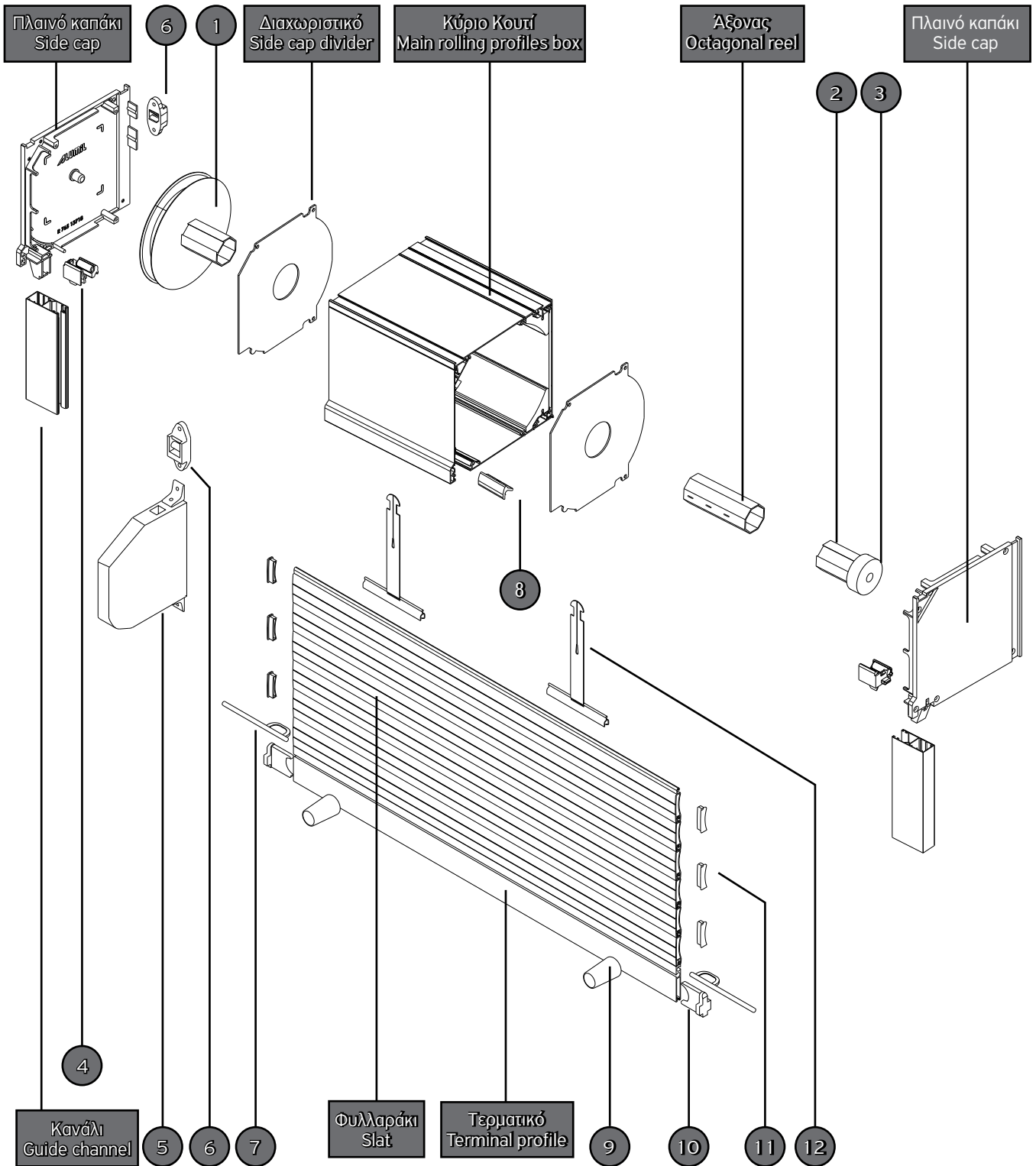
Gear Mechanism | Μανιβέλα

Motor | Κινητήρας



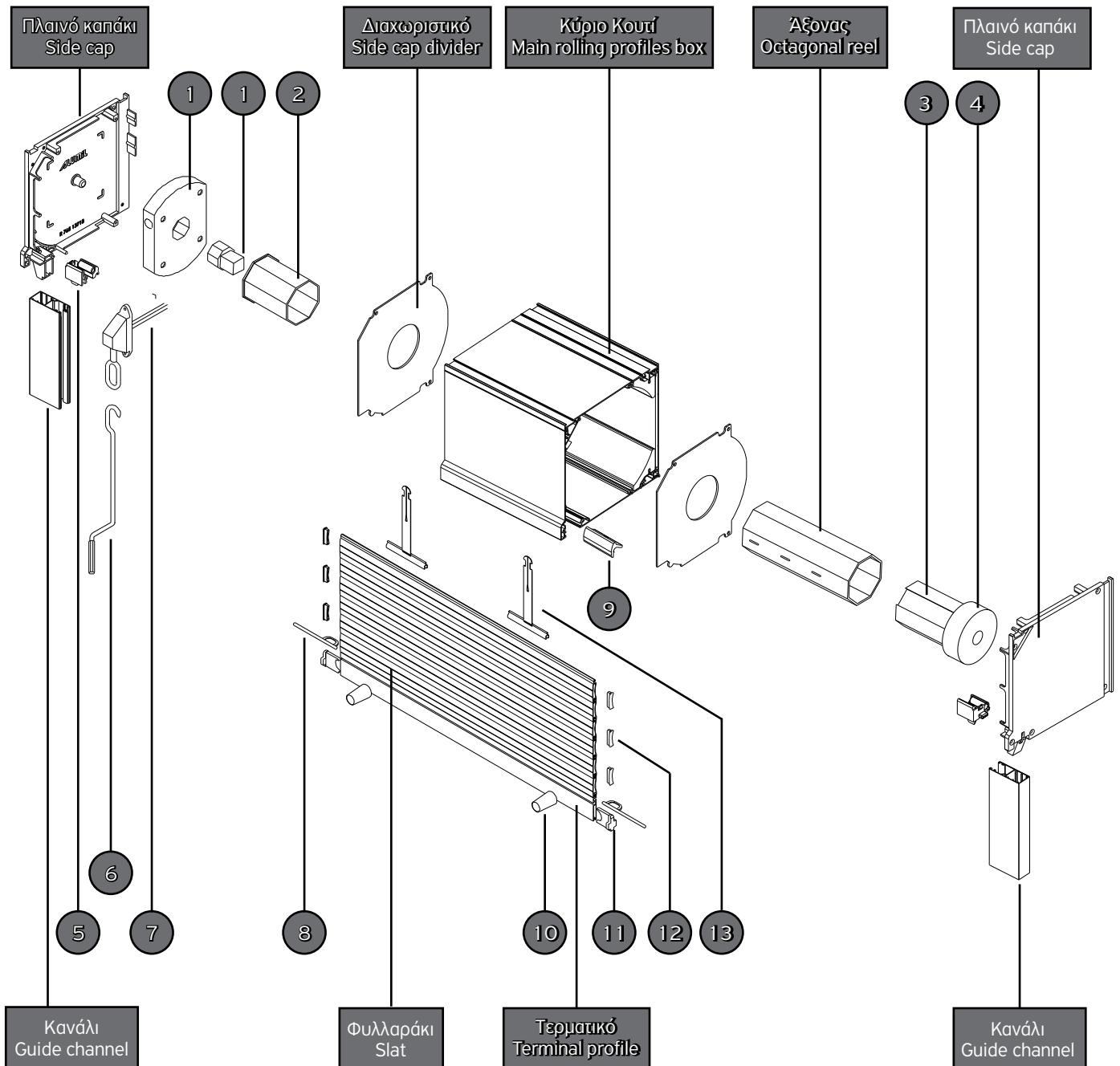
|    | Κωδικός Code Nr.   | Περιγραφή Description  | Ποσότητα Quantity                                 |
|----|--|--|---|
| 1  |  | Βάση κινητήρα Motor base   | 1 Τεμάχιο 1 piece                                 |
| 2  |  | Σέτ σύνδεσης άξονα Octagonal reel joint set  | 1 Τεμάχιο 1 piece                                 |
| 3  |  | Κινητήρας Motor  | 1 Τεμάχιο 1 piece                                 |
| 4  | 765-08-001-00  | Κούπα με κλίπ για άξονα Ø40 (συνεργάζεται με 765-02-003-00)<br>Octagonal cap for Ø40 reel (combines with 765-02-003-00)                                    | 1 Τεμάχιο 1 piece                                 |
|    | 765-08-003-00  | Κούπα με κλίπ μόνο για άξονα Ø60 (συνεργάζεται με 765-02-003-00)<br>Octagonal cap only for Ø60 reel (combines with 765-02-003-00)                          |   |
|    | 765-08-100-00  | Ρυθμιζόμενη κούπα Ø60 με πείρο μόνο για άξονα Ø60<br>(συνεργάζεται με 765-02-002-00) Heavy duty cap Ø60<br>only for Ø60 reel (combines with 765-02-002-00) |   |
| 5  | 765-02-002-00  | Μεταλλικό ρουλεμάν Ø42/Ø12 (συνεργάζεται με βάση<br>ωμέγα 765-02-012-00) Heavy duty ball bearing Ø42/Ø12<br>(combines with 765-02-012-00 support)          | 1 Τεμάχιο 1 piece                                 |
|    | 765-02-003-00  | Μεταλλικό ρουλεμάν Ø28/Ø12<br>Heavy duty ball bearing Ø28/Ø12  |   |
| 6  | 765-13-000-00  | Γλυσιέρα<br>Entry guide  | 1 σέτ 1 set                                       |
| 7  | 765-13-804-03  | Ενδιάμεσες βοηθητικές γλυσιέρες<br>Intermediate bumpers  | 1 Τεμάχιο 1 piece                                 |
| 8  | 765-01-012-0X  | Στόπερ εξωτερικό 39mm External stopper 39mm  | 2 Τεμάχια 2 pieces                                |
| 9  | 765-01-001-02  | Στόπερ χωνευτό (μόνο για τα προφίλ 35008, 35009, ML5, , , ML9)<br>Built-in stopper (only for 35008, 35009, ML5, , , ML9 profiles)                          | 2 Τεμάχια 2 pieces                                |
| 10 | 765-00-131-02  | Τάπα για φυλλαράκι 303011 Cap for slat 303011  | 2 Τεμάχια / 2 φυλλαράκια<br>2 pieces / 2 slats    |
|    | 765-00-116-03 Αριστερή Left<br>765-00-116-13 Δεξιά Right | Τάπα για φυλλαράκι 303013 Cap for slat 303013  | 1 Τεμάχιο / 2 φυλλαράκια<br>1 piece / 2 slats     |
|    | 765-00-139-03  | Τάπα για φυλλαράκι 303014 Cap for slat 303014  | 2 Τεμάχια / 2 φυλλαράκια<br>2 pieces / 2 slats    |
|    | 765-00-143-03  | Τάπα για φυλλαράκι 303015 Cap for slat 303015  | 2 Τεμάχια / 2 φυλλαράκια<br>2 pieces / 2 slats    |
|    | 765-00-138-03  | Τάπα για φυλλαράκι 303024 Cap for slat 303024  | 2 Τεμάχια / 2 φυλλαράκια<br>2 pieces / slats      |
| 11 | 765-03-004-00  | Έλασμα ανάρτησης σχιστό L130 (για κουτί 145 X 191mm)<br>"T" Reel - slat connector L130 (for 145 X 191mm box)   | 1 Τεμάχιο / 400mm πλάτος<br>1 piece / 400mm width |
|    | 765-03-005-00  | Έλασμα ανάρτησης σχιστό L170<br>(για κουτιά 185 X 191mm & 220 X 220mm)<br>"T" Reel - slat connector L170<br>(for 185 X 191mm & 220 X 220mm boxes)          |   |

Strap | Ιμάντας



|    | Κωδικός Code Nr.   | Περιγραφή Description  | Ποσότητα Quantity   |
|----|--|--|---|
| 1  | 765-09-007-00  | Τροχαλία ιμάντα Ø125 με ενσωματωμένη κούπα Ø40<br>Belt pulley Ø125 with incorporated octagonal cap Ø40   | 1 Τεμάχιο 1 piece   |
|    | 765-09-003-00  | Τροχαλία ιμάντα Ø140 με ενσωματωμένη κούπα Ø40<br>Belt pulley Ø140 with incorporated octagonal cap Ø40   |   |
|    | 765-09-009-00  | Τροχαλία ιμάντα Ø155 με ενσωματωμένη κούπα Ø40<br>Belt pulley Ø155 with incorporated octagonal cap Ø40   |   |
|    | 765-09-010-00  | Τροχαλία ιμάντα Ø170 με ενσωματωμένη κούπα Ø40<br>Belt pulley Ø170 with incorporated octagonal cap Ø40   |   |
|    | 765-09-008-00  | Τροχαλία ιμάντα Ø170 (συνεργάζεται με κούπα Ø40 765-08-001-00)<br>Belt pulley Ø170 (combines with cap Ø40 765-08-001-00)                                   |   |
|    | 765-09-006-00  | Τροχαλία με μειωτήρα Ø140 2:1 (συνεργάζεται με κούπα μανιβέλας)<br>Belt pulley with gear Ø140 2:1 (combines with gear cap)                                 |   |
| 2  | 765-08-001-00  | Κούπα με κλίπ για άξονα Ø40 (συνεργάζεται με 765-02-003-00)<br>Octagonal cap for Ø40 reel (combines with 765-02-003-00)                                    | 1 Τεμάχιο 1 piece   |
|    | 765-08-003-00  | Κούπα με κλίπ μόνο για άξονα Ø60 (συνεργάζεται με 765-02-003-00)<br>Octagonal cap only for Ø60 reel (combines with 765-02-003-00)                          |   |
|    | 765-08-100-00  | Ρυθμιζόμενη κούπα Ø60 με πείρο μόνο για άξονα Ø60<br>(συνεργάζεται με 765-02-002-00) Heavy duty cap Ø60<br>only for Ø60 reel (combines with 765-02-002-00) |   |
| 3  | 765-02-002-00  | Μεταλλικό ρουλεμάν Ø42/Ø12 (συνεργάζεται με βάση<br>ωμέγα 765-02-012-00) Heavy duty ball bearing Ø42/Ø12<br>(combines with 765-02-012-00 support)          | 2 Τεμάχια 2 pieces<br>1 Τεμάχιο αν χρησιμοποιηθεί<br>η κούπα 765-08-100-00<br>1 piece if we use 765-08-100-00 |
|    | 765-02-003-00  | Μεταλλικό ρουλεμάν Ø28/Ø12 Heavy duty ball bearing Ø28/Ø12   |   |
| 4  | 765-13-000-00  | Γλυσιέρα<br>Entry guide  | 1 σέτ 1 set   |
| 5  | 765-07-001-0X  | Ταμπακιέρα ιμάντα Belt coiler  | 1 Τεμάχιο 1 piece   |
|    | 765-07-005-02  | Ταμπακιέρα ιμάντα με μειωτήρα 2:1 (συνεργάζεται με 765-09-006-00)<br>Belt coiler with gear 2:1 (combines with 765-09-006-00)                               |   |
| 6  | 765-05-004-0X  | Καρουλάκι ιμάντα Belt guide  | 1 Τεμάχιο 1 piece   |
| 7  | 765-00-400-00  | Σύρτης για τερματικό Latch for terminal profile  | 2 Τεμάχια 2 pieces  |
|    | 765-00-401-00  | Σύρτης με βιδάκι Ø5 για τερματικό<br>Latch with Ø5 screw for terminal profile  |   |
| 8  | 765-13-804-03  | Ενδιάμεσες βοηθητικές γλυσιέρες Intermediate bumpers   | 1 Τεμάχιο 1 piece   |
| 9  | 765-01-012-0X  | Στόπερ εξωτερικό 39mm External stopper 39mm  | 2 Τεμάχια 2 pieces  |
| 10 | 765-01-001-02  | Στόπερ κωνευτό (μόνο για τα προφίλ 35008, 35009, ML5, , ML9)<br>Built-in stopper (only for 35008, 35009, ML5, , ML9 profiles)                              | 2 Τεμάχια 2 pieces  |
| 11 | 765-00-131-02  | Τάπα για φυλλαράκι 303011 Cap for slat 303011  | 2 Τεμάχια / 2 φυλλαράκια<br>2 pieces / 2 slats  |
|    | 765-00-116-03 Αριστερή Left<br>765-00-116-13 Δεξιά Right | Τάπα για φυλλαράκι 303013 Cap for slat 303013  | 1 Τεμάχιο / 2 φυλλαράκια<br>1 piece / 2 slats   |
|    | 765-00-139-03  | Τάπα για φυλλαράκι 303014 Cap for slat 303014  | 2 Τεμάχια / 2 φυλλαράκια<br>2 pieces / 2 slats  |
|    | 765-00-143-03  | Τάπα για φυλλαράκι 303015 Cap for slat 303015  | 2 Τεμάχια / 2 φυλλαράκια<br>2 pieces / 2 slats  |
|    | 765-00-138-03  | Τάπα για φυλλαράκι 303024 Cap for slat 303024  | 2 Τεμάχια / 2 φυλλαράκια<br>2 pieces / slats  |
| 12 | 765-03-004-00  | Έλασμα ανάρτησης σχιστό L130 (για κουτί 145 X 191mm)<br>"T" Reel - slat connector L130 (for 145 X 191mm box)   | 1 Τεμάχιο / 400mm πλάτος<br>1 piece / 400mm width   |
|    | 765-03-005-00  | Έλασμα ανάρτησης σχιστό L170 (για κουτιά 185 X 191mm<br>& 220 X 220mm) "T" Reel - slat connector L170<br>(for 185 X 191mm & 220 X 220mm boxes)             |   |

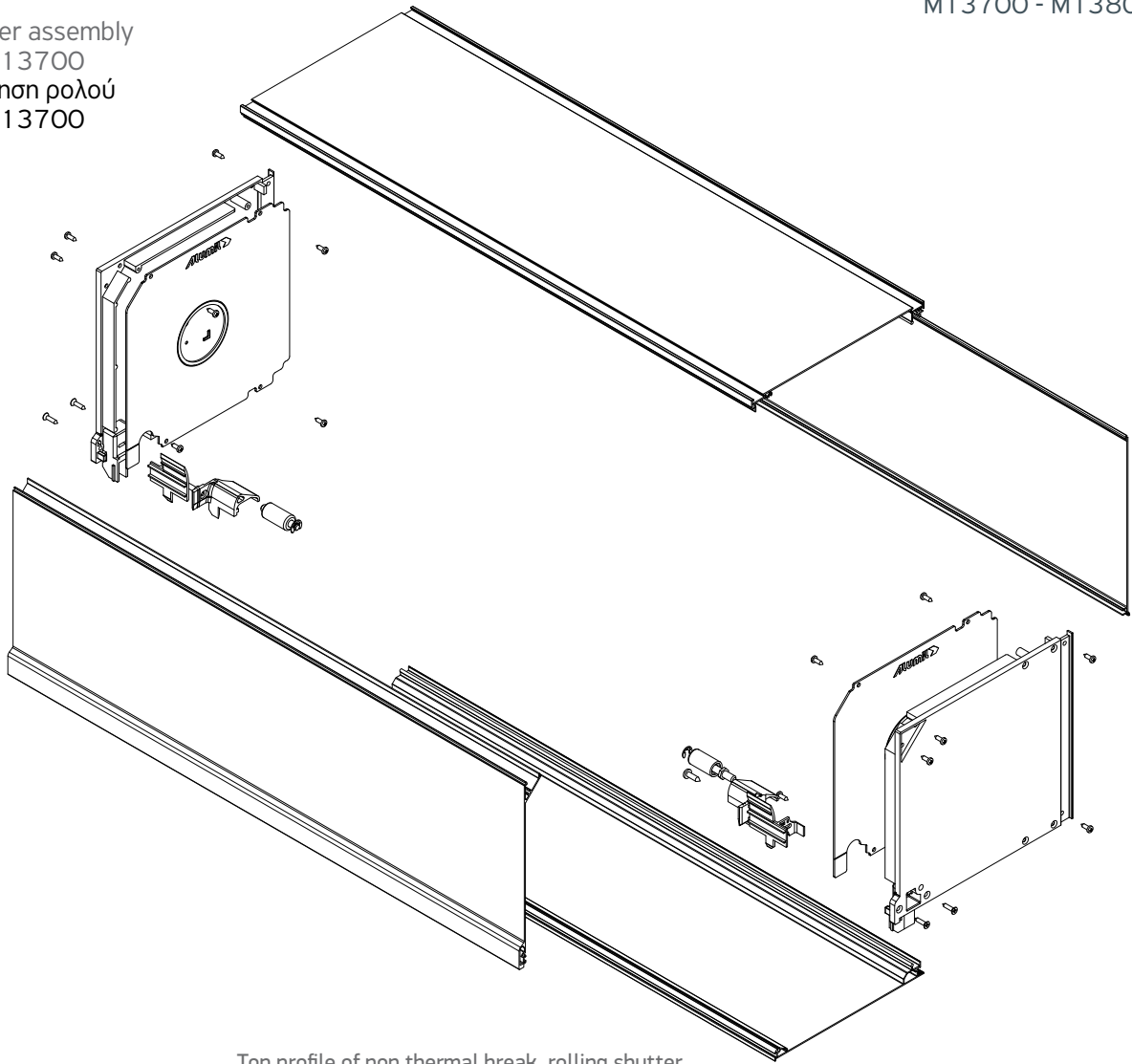
Για να συνδυάσουμε τις τροχαλίες με άξονα Ø60 χρειάζεται να χρησιμοποιήσουμε τον αντάπτορα 765-08-046-00  
To combine belt pulley's with Ø60 reel we need to use reel adaptor 765-08-046-00



|   |               |   |                     |
|---|---------------|---|---------------------|
| * | 765-08-046-00 | Αντάπτορας Ø40 - Ø60 (προαιρετικά)<br>Reel adaptor Ø40 - Ø60 (optional) | 1 Τεμάχιο   1 piece |
|---|---------------|---|---------------------|


|    | Κωδικός Code Nr.   | Περιγραφή Description   | Ποσότητα Quantity                                 |
|----|--|---|---|
| 1  | 765-04-031-00  | Μηχανισμόςμανιβέλας 3:1 Gear mechanism 3:1  | 1 Τεμάχιο 1 piece                                 |
|    | 765-04-051-00  | Μηχανισμόςμανιβέλας 5:1 Gear mechanism 5:1  |   |
|    | 765-04-081-00  | Μηχανισμόςμανιβέλας 8:1 Gear mechanism 8:1  |   |
|    | 765-04-111-00  | Μηχανισμόςμανιβέλας 11:1 Gear mechanism 11:1  |   |
| 2  | 765-08-002-00  | Οκτάγων κούπα Ø40 μανιβέλας με τετράγωνη οπή 13mm<br>Octagonal cap Ø40 for gear mechanism with square hole 13mm   | 1 Τεμάχιο 1 piece                                 |
|    | 765-08-012-00  | Μεταλλική οκτάγων κούπα Ø40 μανιβέλας με τετράγωνη οπή 13mm<br>Metal octagonal cap Ø40 for gear mechanism with square hole 13mm                         |   |
|    | 765-08-004-00  | Οκτάγων κούπα Ø60 μανιβέλας με τετράγωνη οπή 13mm<br>Octagonal cap Ø60 for gear mechanism with square hole 13mm   |   |
|    | 765-08-014-00  | Μεταλλική οκτάγων κούπα Ø60 μανιβέλας με τετράγωνη οπή 13mm<br>Metal octagonal cap Ø60 for gear mechanism with square hole 13mm                         |   |
| 3  | 765-08-001-00  | Κούπα με κλίπ για άξονα Ø40 (συνεργάζεται με 765-02-003-00)<br>Octagonal cap for Ø40 reel (combines with 765-02-003-00)                                 | 1 Τεμάχιο 1 piece                                 |
|    | 765-08-003-00  | Κούπα με κλίπ μόνο για άξονα Ø60 (συνεργάζεται με 765-02-003-00)<br>Octagonal cap only for Ø60 reel (combines with 765-02-003-00)                       |   |
|    | 765-08-100-00  | Ρυθμιζόμενη κούπα Ø60 με πείρο μόνο για άξονα Ø60 (συνεργάζεται με 765-02-002-00)<br>Heavy duty cap Ø60 only for Ø60 reel (combines with 765-02-002-00) |   |
| 4  | 765-02-002-00  | Μεταλλικό ρουλεμάν Ø42/Ø12 (συνεργάζεται με βάση ωμέγα 765-02-012-00) Heavy duty ball bearing Ø42/Ø12 (combines with 765-02-012-00 support)             | 1 Τεμάχιο 1 piece                                 |
|    | 765-02-003-00  | Μεταλλικό ρουλεμάν Ø28/Ø12 Heavy duty ball bearing Ø28/Ø12  |   |
| 5  | 765-13-000-00  | Γλυστέρα με ενσωματωμένο ράουλο<br>Entry guide with incorporated rolling  | 1 σέτ 1 set                                       |
| 6  | 765-04-300-0X  | Κοντάρι μανιβέλας με ενσωματωμένη ρυθμιζόμενη ντίζα 8mm<br>Hand crank with adjustable joint 8mm   | 1 Τεμάχιο 1 piece                                 |
|    | 765-04-302-0X  | Κοντάρι μανιβέλας σπαστό L1500 (συνεργάζεται με 765-04-303-00)<br>Hand crank breakable L1500 (combines with 765-04-303-00)                              |   |
|    | 765-04-304-0X  | Κοντάρι μανιβέλας με σταθερή ντίζα 8mm<br>Hand crank with stable joint 8mm  |   |
| 7  | 765-04-303-00  | Ρυθμιζόμενη ντίζα μανιβέλας 8mm (συνεργάζεται με 765-04-302-0X)<br>Adjustable joint 8mm (combines with 765-04-302-0X)                                   | 1 Τεμάχιο 1 piece                                 |
| 8  | 765-00-400-00  | Σύρτης για τερματικό Latch for terminal profile   | 2 Τεμάχια 2 pieces                                |
|    | 765-00-401-00  | Σύρτης με βιδάκι Ø5 για τερματικό<br>Latch with Ø5 screw for terminal profile   |   |
| 9  | 765-13-804-03  | Ενδιάμεσες βοηθητικές γλυσιέρες Intermediate bumpers  | 1 Τεμάχιο 1 piece                                 |
| 10 | 765-01-012-0X  | Στόπερ εξωτερικό 39mm External stopper 39mm   | 2 Τεμάχια 2 pieces                                |
| 11 | 765-01-001-02  | Στόπερ χωνευτό (μόνο για τα προφίλ 35008, 35009, ML5, , ML9)<br>Built-in stopper (only for 35008, 35009, ML5, ML9 profiles)                             | 2 Τεμάχια 2 pieces                                |
| 12 | 765-00-131-02  | Τάπα για φυλλαράκι 303011 Cap for slat 303011   | 2 Τεμάχια / 2 φυλλαράκια<br>2 pieces / 2 slats    |
|    | 765-00-116-03 Αριστερή Left<br>765-00-116-13 Δεξιά Right | Τάπα για φυλλαράκι 303013 Cap for slat 303013   | 1 Τεμάχιο / 2 φυλλαράκια<br>1 piece / 2 slats     |
|    | 765-00-139-03  | Τάπα για φυλλαράκι 303014 Cap for slat 303014   | 2 Τεμάχια / 2 φυλλαράκια<br>2 pieces / 2 slats    |
|    | 765-00-143-03  | Τάπα για φυλλαράκι 303015 Cap for slat 303015   | 2 Τεμάχια / 2 φυλλαράκια<br>2 pieces / 2 slats    |
|    | 765-00-138-03  | Τάπα για φυλλαράκι 303024 Cap for slat 303024   | 2 Τεμάχια / 2 φυλλαράκια<br>2 pieces / slats      |
| 13 | 765-03-004-00  | Έλασμα ανάρτησης σχιστό L130 (για κουτί 145 X 191mm)<br>"T" Reel - slat connector L130 (for 145 X 191mm box)  | 1 Τεμάχιο / 400mm πλάτος<br>1 piece / 400mm width |
|    | 765-03-005-00  | Έλασμα ανάρτησης σχιστό L170 (για κουτιά 185 X 191mm & 220 X 220mm) "T" Reel - slat connector L170 (for 185 X 191mm & 220 X 220mm boxes)                |   |

Rolling shutter assembly  
250x270 M13700  
Συναρμολόγηση ρολού  
250x270 M13700



Top profile of non thermal break rolling shutter

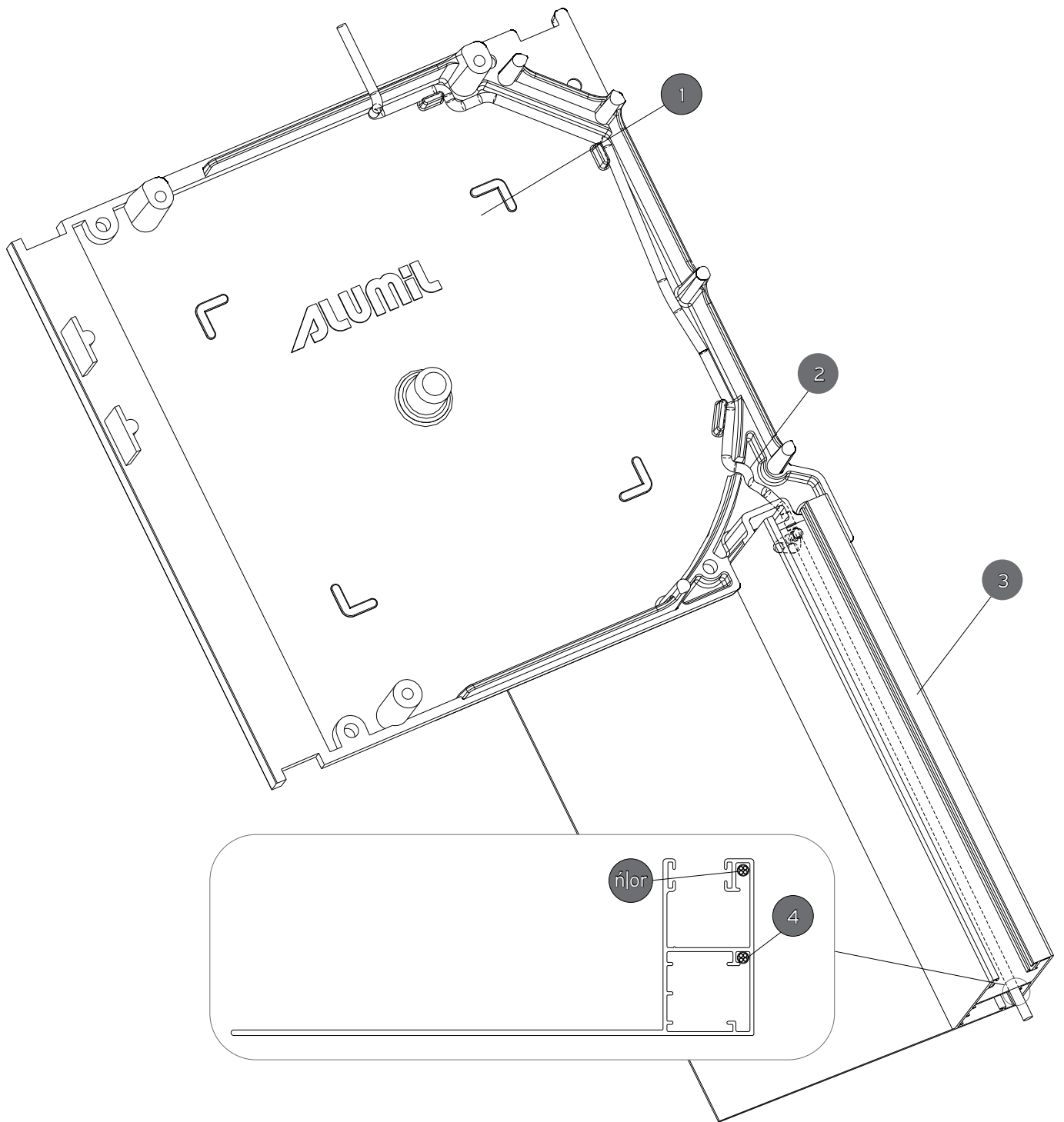
|    | Κωδικός Code Nr. | Περιγραφή Description   | Ποσότητα Quantity   |                      |
|----|------------------|---|---|----------------------|
| 1  | 7653725000       | Ζεύγος πλαισίων 250x270 M13700 ίσιο<br>Pair sidecaps 250x270 M13700 straight  | 1 σετ   1 set   |                      |
| 2  | 138023           | Άνω προφίλ κρύου κουτιού<br>Top profile of non thermal break rolling shutter  | 1 Τεμάχιο   1 piece   |                      |
| 3  | 138021           | Κάτω προφίλ κρύου κουτιού<br>Bottom profile of non thermal break rolling shutter  | 1 Τεμάχιο   1 piece   |                      |
| 4  | 138015           | Πλαινό προφίλ κουτιού<br>Side profil of rolling shutter   | 1 Τεμάχιο   1 piece   |                      |
| 5  | 138017           | Προφίλ επίσκεψης<br>Repairing profile   | 1 Τεμάχιο   1 piece   |                      |
| 6  | 7652570303       | Γλυσιέρα<br>Entry guide   | 1 Τεμάχιο   1 piece   |                      |
| or | 7                | 7651360403<br>7651360500<br>8969618909  | Ράουλο πλαινού ρολού 250x270<br>Roller for side cap 250x270 | 2 Τεμάχια   2 pieces |
| 8  | 7652572500       | Πλαστικό Διαχωριστικό   Plastic end cover   | 2 Τεμάχια   2 pieces  |                      |
| 9  | 7983524216       | Waffer head galv 4,2x16 (used only in case of entry guide 7652570303)<br>Waffer head galv 4,2x16 (χρησιμοποιείται μόνο σε περίπτωση 7652570303) | 2 Τεμάχια   2 pieces  |                      |
| 10 | 7984123913       | Pan galv 3,9x13 ph  | 16 Τεμάχια   16 pieces                                      |                      |
| 11 | 7983223919       | Csk galv 3,9x19 ph  | 12 Τεμάχια   12 pieces                                      |                      |

A large, abstract graphic on the left side of the page, composed of several overlapping diagonal rectangular blocks in various shades of yellow and orange, creating a dynamic, layered effect.

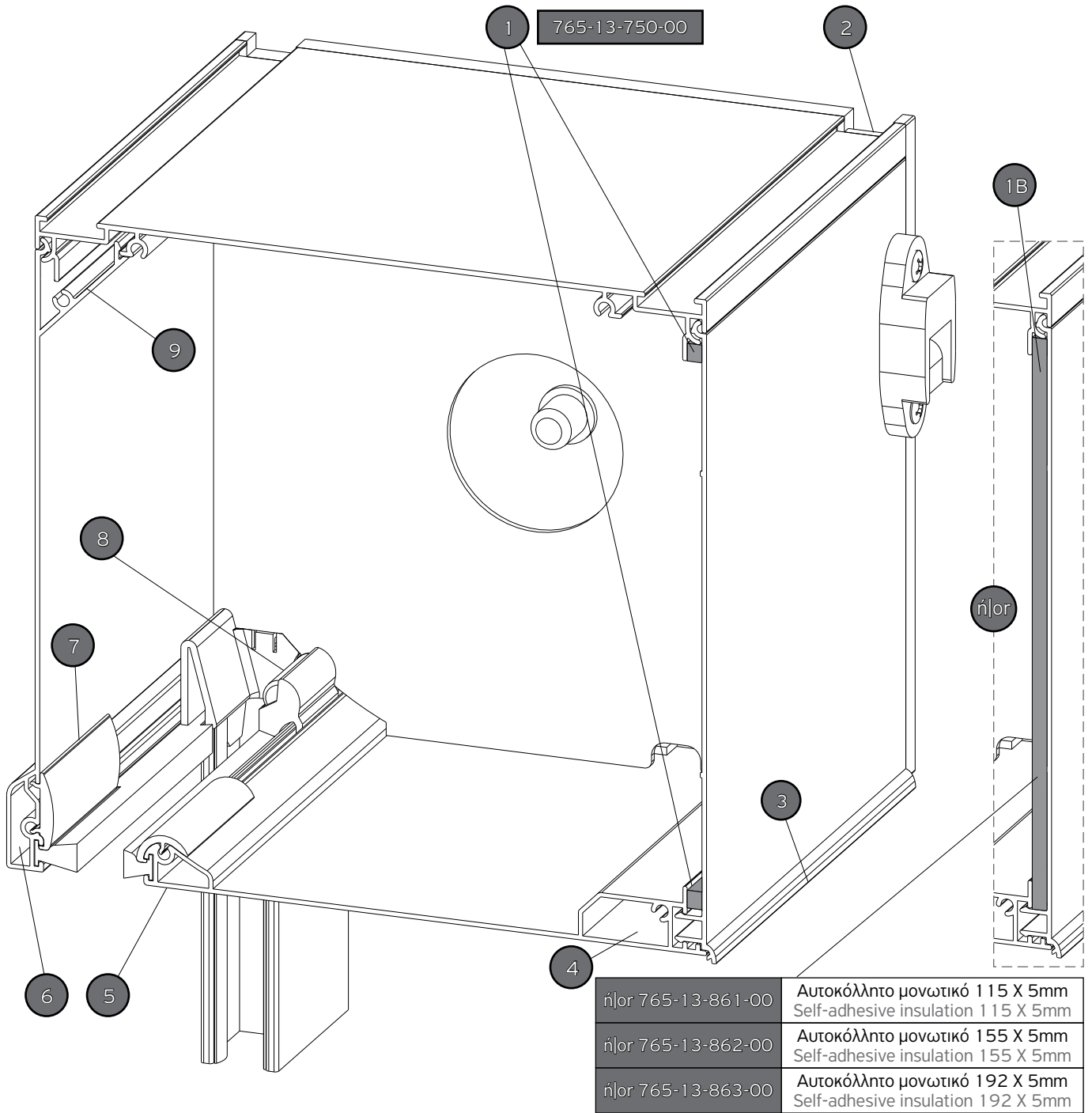
# 3D Assembly Details M13700

## 3D Λεπτομέρειες Συναρμολόγησης

### M13700

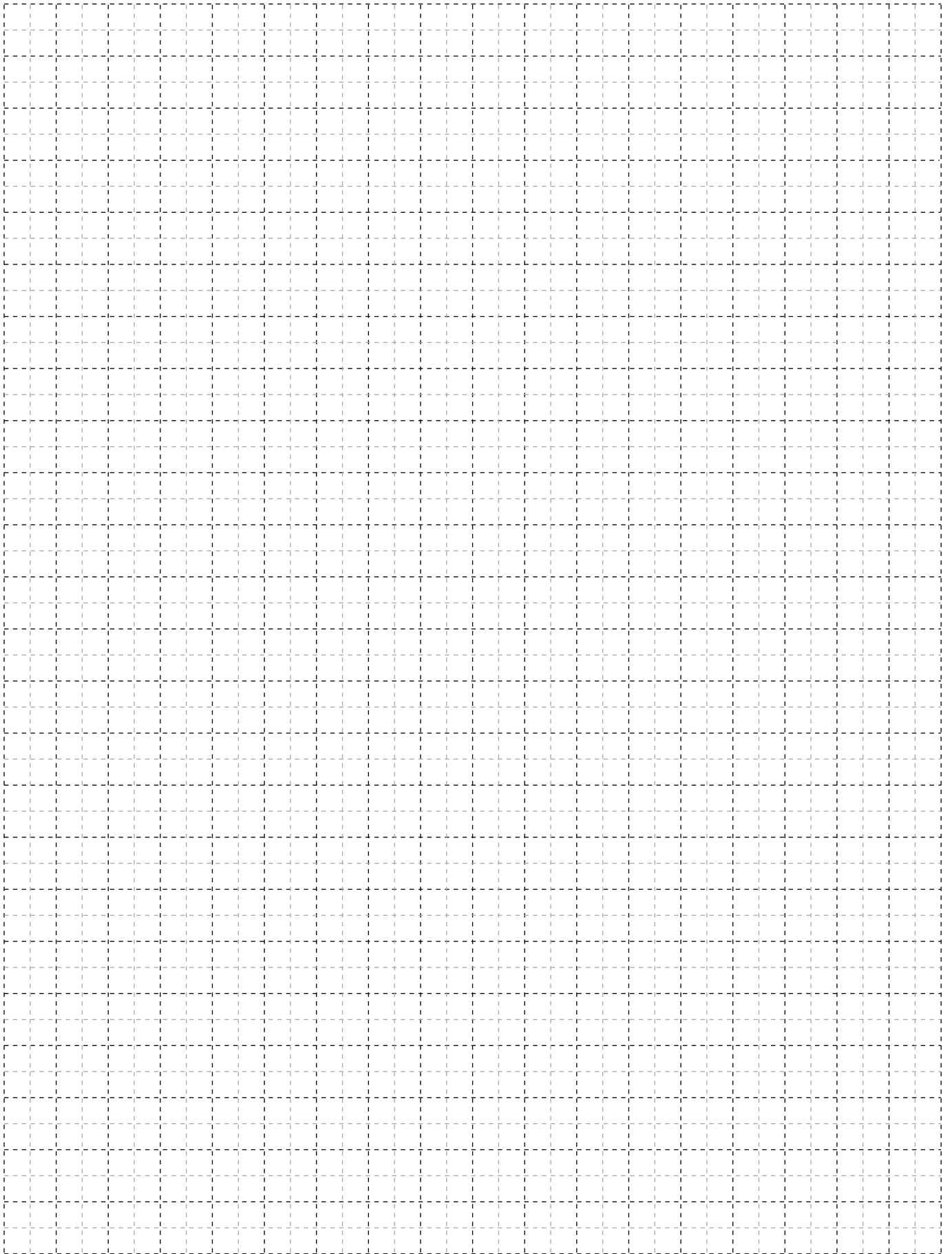


|   |  |
|---|--|
| 1 | <p>Προδιαγεγραμμένος χώρος 100x100mm για ενισχύσεις και εξαρτήματα κίνησης<br/>Required space 100x100mm for reinforcements and movement accessories</p>  |
| 2 | <p>Το καλώδιο συναγερμού, μελετήθηκε ώστε να περνά από ειδικές υποδοχές χωρίς κατεργασίες<br/>The alarm cable was considered in order to pass through specific sockets without special milling-tooling operations</p>  |
| 3 | <p>Ο οδηγός σχεδιάστηκε ώστε να επιτρέπει την διέλευση του καλωδίου του συναγερμού χωρίς τον φόβο κοπής του κατά την διάτρηση του προφίλ The guide was designed to allow alarm cable pass through without the fear of being cutting during profile perforation</p> |
| 4 | <p>Καλώδιο Cable</p>   |



|                    |  |
|--------------------|--|
| ή/οr 765-13-861-00 | Αυτοκόλλητο μονωτικό 115 X 5mm<br>Self-adhesive insulation 115 X 5mm |
| ή/οr 765-13-862-00 | Αυτοκόλλητο μονωτικό 155 X 5mm<br>Self-adhesive insulation 155 X 5mm |
| ή/οr 765-13-863-00 | Αυτοκόλλητο μονωτικό 192 X 5mm<br>Self-adhesive insulation 192 X 5mm |

|   |               |  |
|---|---------------|--|
| 1 | 765-13-750-00 | Αυτοκόλλητο μονωτικό 5 X 5mm Self-adhesive insulation 5 X 5mm  |
| 2 |               | Υποδοχή περιμετρικής τοποθέτησης αρμοκαλύπτρων Socket for perimetric trimming profile placement  |
| 3 |               | Ειδικός σχεδιασμός ώστε να απελευθερώνεται ευκολότερα το προφίλ επίσκεψης για επισκευή<br>Special design to easily hatch release profile in order to repair it   |
| 4 |               | Θάλαμος σταθεροποίησης κουφώματος και αποφυγής τραυματισμού του θώρακα<br>Fixing chamber in order to avoid rolling shutter damage  |
| 5 |               | Θάλαμος για ενίσχυση της ακαμψίας της βάσης του κουτιού σε μεγάλα μήκη<br>Chamber to enhance the rigidity of the box base in high lengths  |
| 6 |               | Θάλαμος για ενίσχυση της ακαμψίας της μετώπης Chamber to enhance the rigidity of the front   |
| 7 |               | Ζεύγος ενδιάμεσων γλυσιέρων για μήκη μεγαλύτερα του 1,5m προς αποφυγή μεταλλικών θορύβων<br>Intermediate bumpers pair for length over 1,5m to avoid metallic noises  |
| 8 |               | Γλυσιέρα χαμηλών τριβών με ενσωματωμένο ράουλο κύλισης. Σχεδιασμένη να αντικαθιστάται εύκολα και άμεσα<br>Low friction entry guide with incorporated sliding rolling. Designed for easy and direct replacement |
| 9 |               | Ειδικός σχεδιασμός στατικής ενίσχυσης και στρεπτικής ακαμψίας Special design for structural support and torsional rigidity   |



## Boxes M13800 Κουτιά M13800

Flat 145 X 191mm - Ίσιο 145 X 191mm

Flat 185 X 191mm - Ίσιο 185 X 191mm

Flat 185 X 207mm - Ίσιο 185 X 207mm

Flat 220 X 220mm - Ίσιο 220 X 220mm

Flat 250 X 270mm - Ίσιο 250 X 270mm

Curved 145 X 200mm - Καμπύλο 145 X 200mm

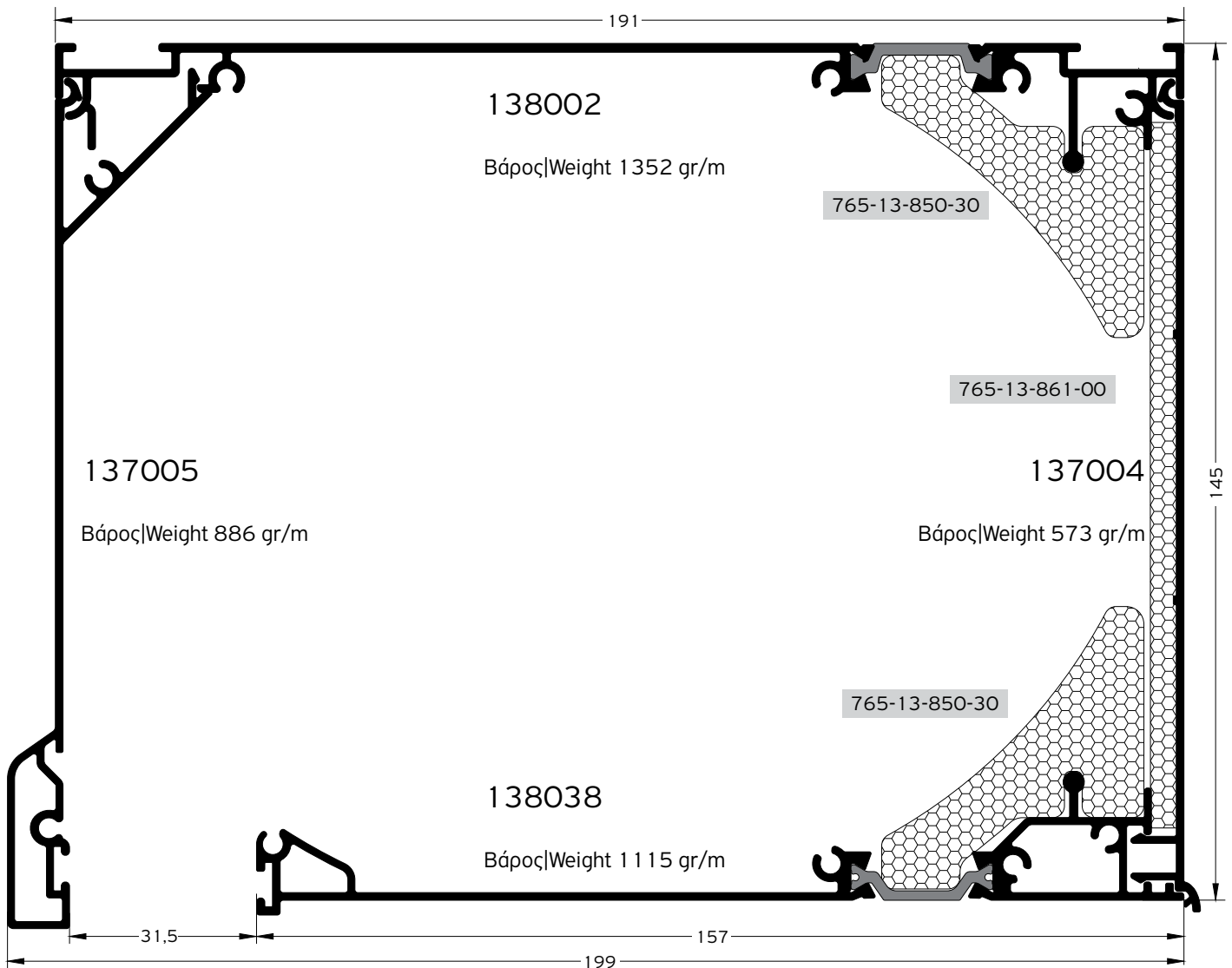
Curved 185 X 200mm - Καμπύλο 185 X 200mm

Curved 229 X 220mm - Καμπύλο 229 X 220mm

Extended 145 X 240mm - Επεκτάσιμο 145 X 240mm

Extended 185 X 240mm - Επεκτάσιμο 185 X 240mm

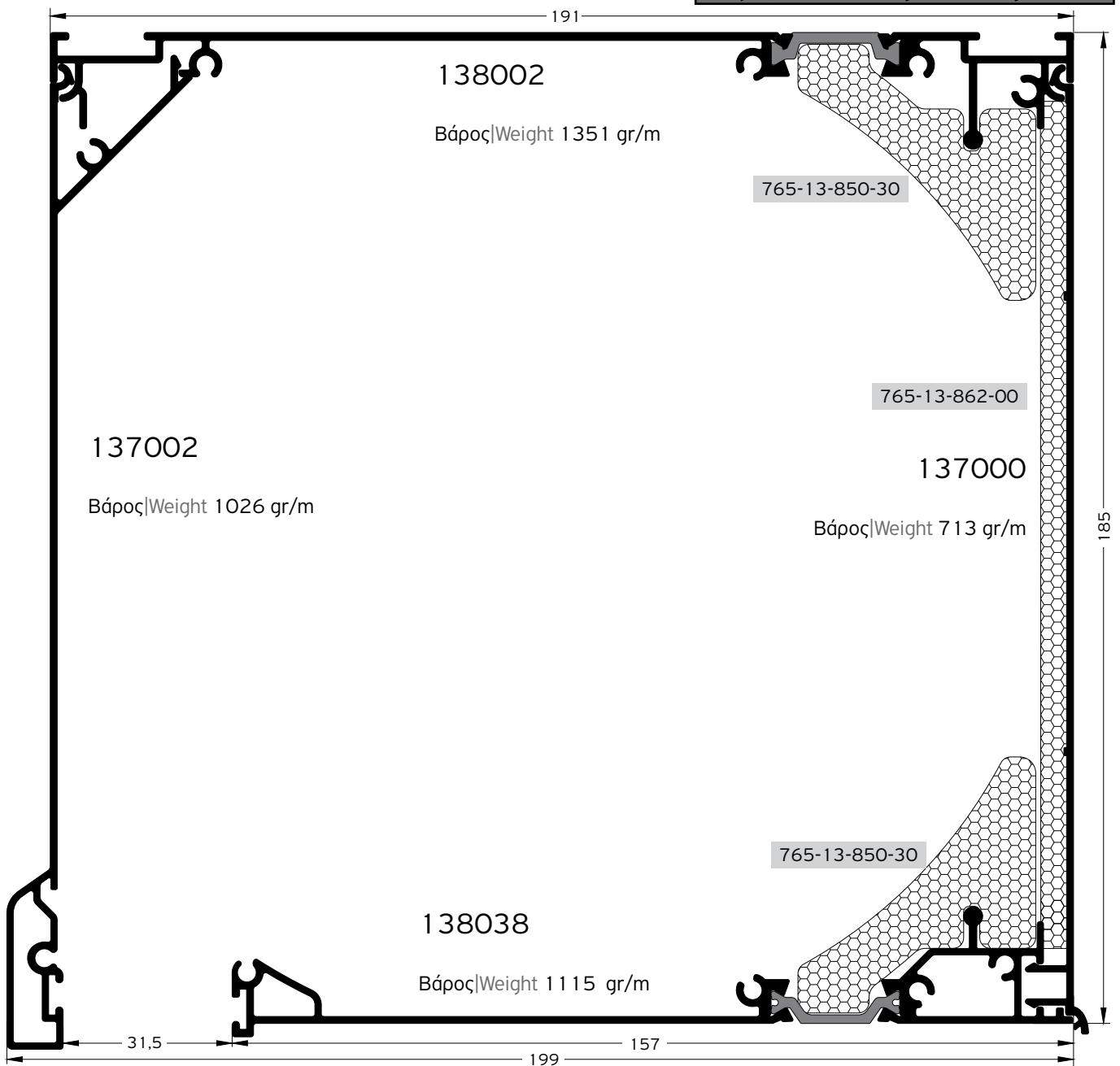
Extended 220 X 269mm - Επεκτάσιμο 220 X 269mm



|  |  |  |        |
|--|--|--|--------|
| Ζεύγος πλαινών<br>Pair side caps<br>765-38-140-00<br>DIN 7982-H-4,2x25mm                     |  | Γλυσιέρα ρολού<br>Entry guide<br>765-13-000-00 |        |
| Μονωτικά για πλαινά καπάκια<br>Insulators for side caps<br>765-13-813-03                     |  | Συσκευασία   Package                           |        |
| Διαχωριστικό για πλαινά καπάκια<br>Side cap divider 765-13-713-00<br>(άξονας Ø40   reel Ø40) |  | Κωδικός   Code :<br><b>138 - 145N</b>          |        |
| Διαχωριστικό για πλαινά καπάκια<br>Side cap divider 765-13-713-10<br>(άξονας   reel Ø60-70)  |  | 137005   | 137004 |
| Εσωτερικό κάλυμμα για πλαινό καπάκι<br>Inner cover for side cap<br>765-13-891-00             |  | 138002   | 138038 |

Flat 185 X 191mm - Ίσιο 185 X 191mm

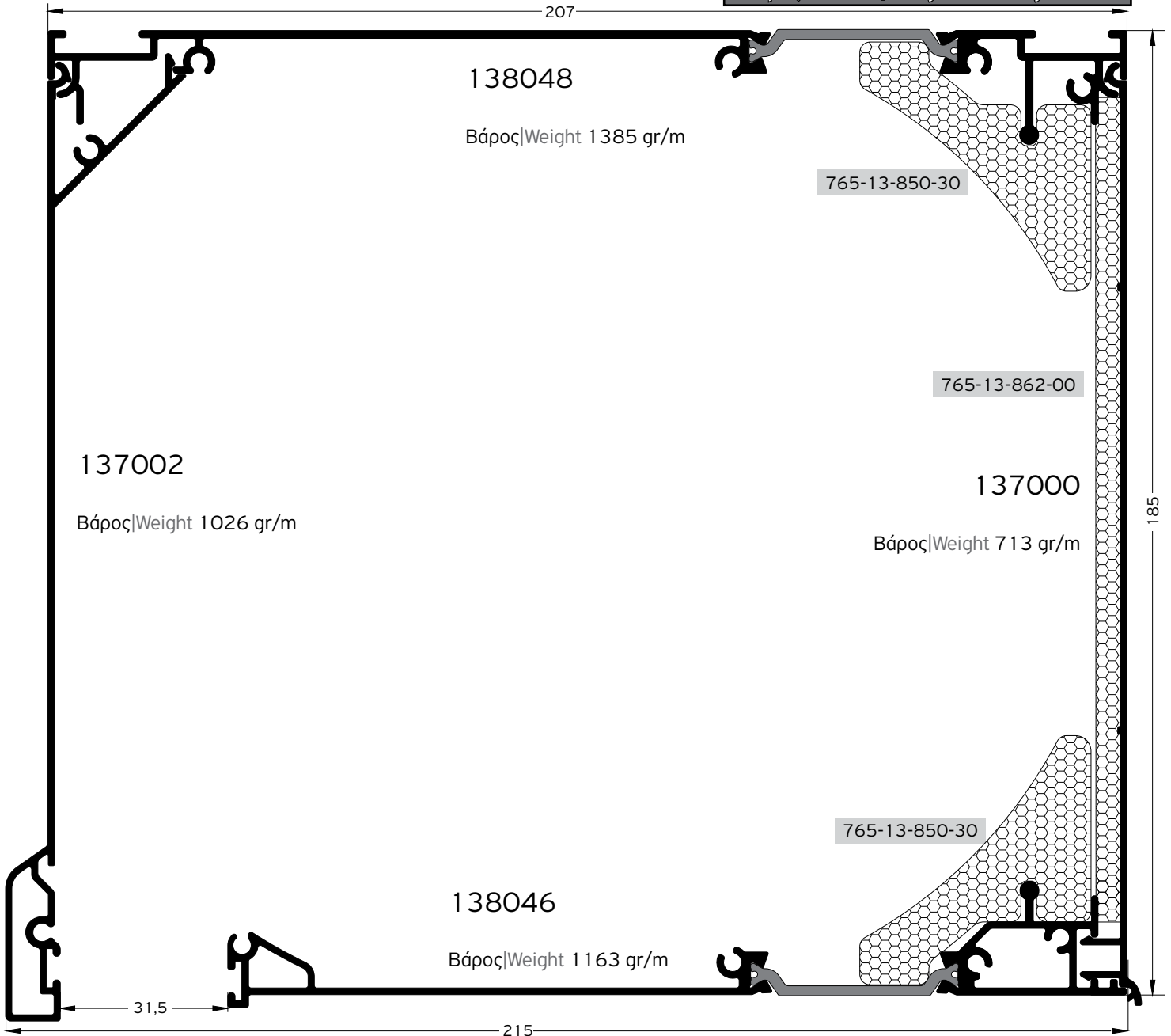
Βάρος Κουτιού | Weight=4207 gr/m



|   |  |   |  |
|---|--|---|--|
| Ζεύγος πλαινών   Pair Side caps<br>765-38-180-00<br>⌀ DIN 7982-H-4,2x25mm   |  | Γλυστέρα ρολού<br>Entry guide<br>765-13-000-00                |  |
| Μονωτικά για πλαινά καπάκια<br>Insulators for side caps<br>765-13-817-03  |  | Συσκευασία   Package<br>Κωδικός   Code :<br><b>138 - 185N</b> |  |
| Διαχωριστικό για πλαινά καπάκια<br>Side cap divider 765-13-717-00<br>(άξονας ⌀40   reel ⌀40)<br>⌀ DIN 7981-H-4,2x16mm |  | 137000<br>  |  |
| Διαχωριστικό για πλαινά καπάκια<br>Side cap divider 765-13-717-10<br>(άξονας   reel ⌀60-70)<br>⌀ DIN 7981-H-4,2x16mm  |  | 137002<br>  |  |
| Ενδιάμεσο διαχωριστικό ρολού<br>Intermediate rolling shutter<br>divider<br>765-13-185-00                              |  | 138038<br>  |  |
| Εσωτερικό κάλυμμα για πλαινό<br>καπάκι   Inner cover for side cap<br>765-13-892-00                                    |  | 138002<br>  |  |

Flat 185 X 207mm - Ίσιο 185 X 207mm

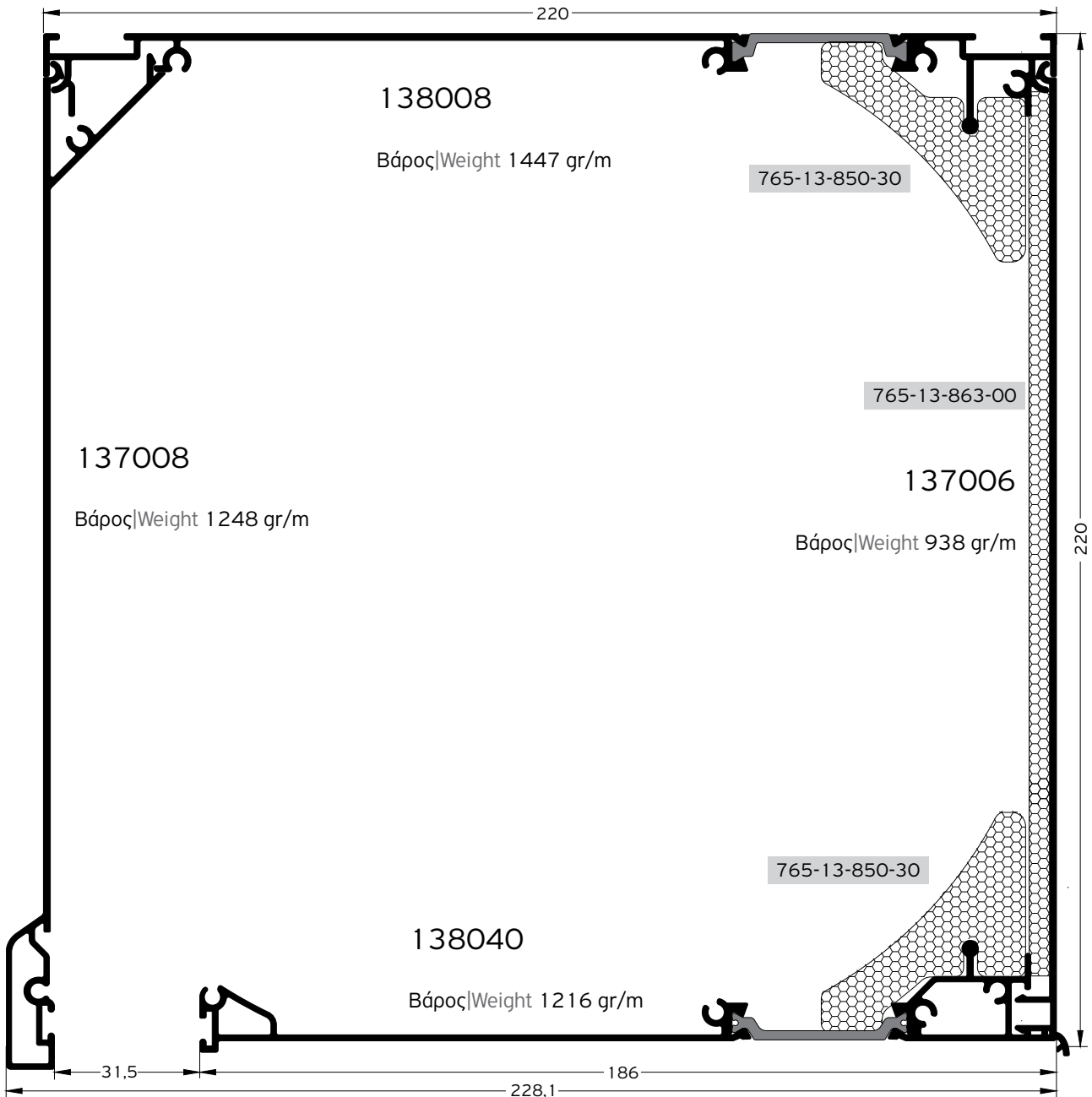
Βάρος Κουτιού | Weight=4288 gr/m



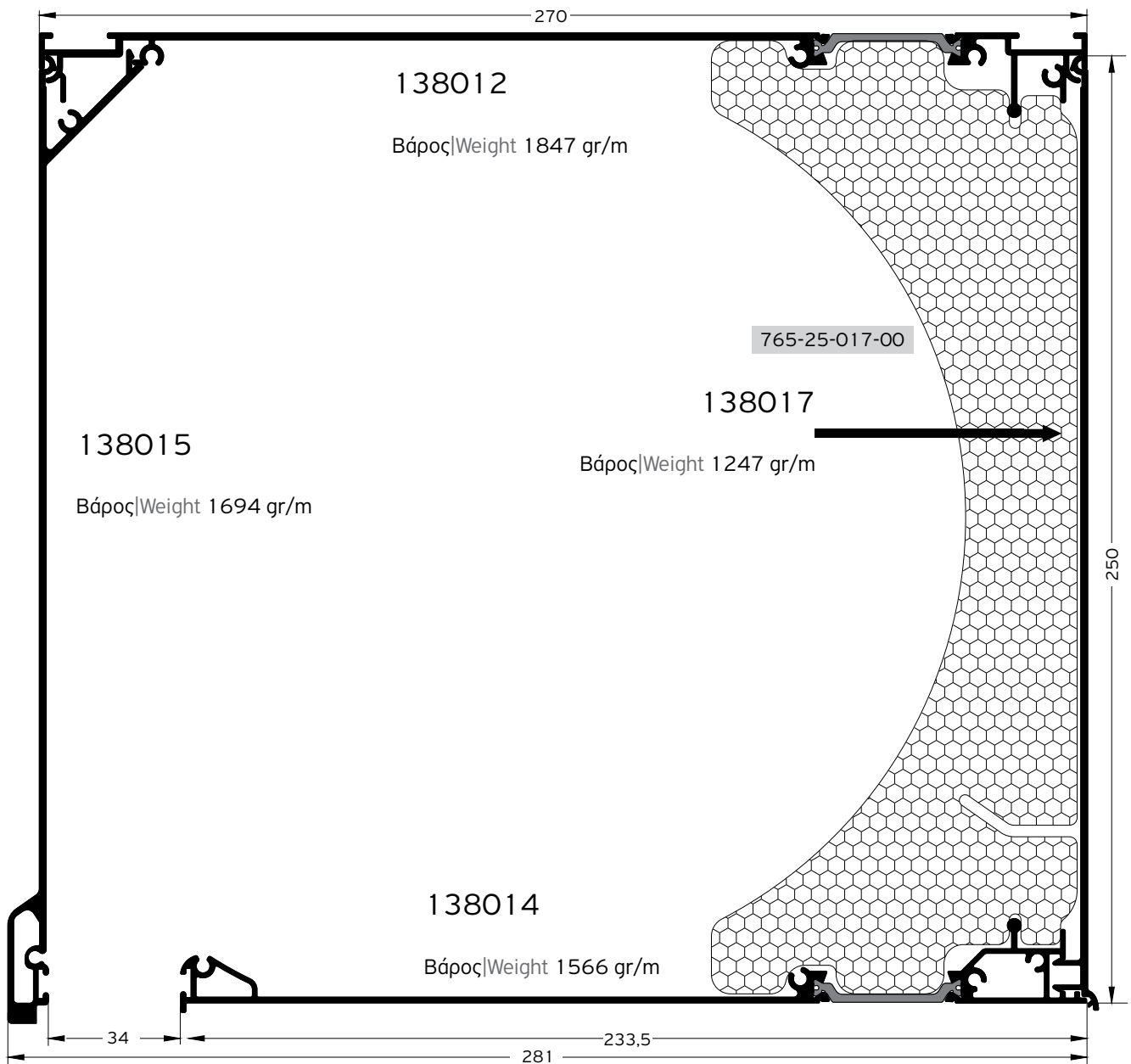
|   |  |  |  |
|---|--|--|--|
| Ζεύγος πλαινών   Pair Side caps<br>765-38-180-00<br>● DIN 7982-H-4,2x25mm   |  | Γλυσιέρα ρολού<br>Entry guide<br>765-13-000-00                       |  |
| Μονωτικά για πλαινά καπάκια<br>Insulators for side caps<br>765-13-820-03  |  | Συσκευασία   Package<br>Κωδικός   Code :<br><b>138 - 207N</b> 137000 |  |
| Διαχωριστικό για πλαινά καπάκια<br>Side cap divider 765-13-717-00<br>(άξονας Ø40   reel Ø40)<br>● DIN 7981-H-4,2x16mm |  |  |  |
| Διαχωριστικό για πλαινά καπάκια<br>Side cap divider 765-13-717-10<br>(άξονας   reel Ø60-70)<br>● DIN 7981-H-4,2x16mm  |  |  |  |
| Ενδιάμεσο διαχωριστικό ρολού<br>Intermediate rolling shutter<br>divider<br>765-13-185-00                              |  |  |  |
| Εσωτερικό κάλυμμα για πλαινό<br>καπάκι   Inner cover for side cap<br>765-13-892-00                                    |  |  |  |

Flat 220 X 220mm - Ίσιο 220 X 220mm

Βάρος Κουτιού| Weight=4848 gr/m

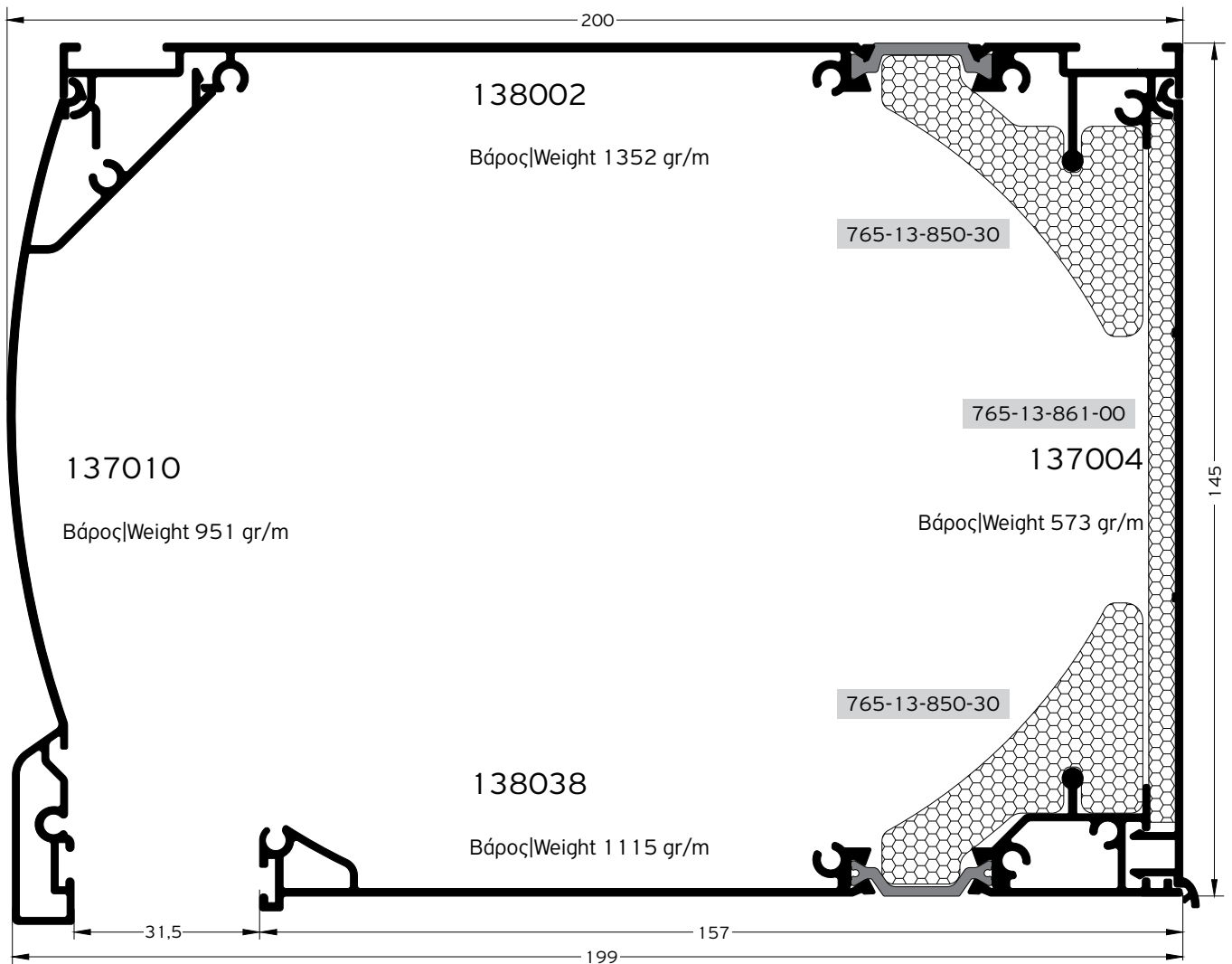


|   |  |   |  |
|---|--|---|--|
| Ζεύγος πλαισίων<br>Pair side caps<br>765-38-220-00<br>DIN 7982-H-4,2x25mm   |  | Γλυστέρα ρολού<br>Entry guide<br>765-13-000-00                      |  |
| Μονωτικά για πλαινά καπάκια<br>Insulators for side caps<br>765-13-821-03  |  | Συσκευασία Package<br>Κωδικός Code :<br><b>138 - 220N</b><br>137006 |  |
| Διαχωριστικό για πλαινά καπάκια<br>Side cap divider 765-13-721-00<br>(άξονας Ø40 reel Ø40)<br>DIN 7981-H-4,2x16mm |  |   |  |
| Διαχωριστικό για πλαινά καπάκια<br>Side cap divider 765-13-721-10<br>(άξονας reel Ø60-70)<br>DIN 7981-H-4,2x16mm  |  |   |  |
| Ενδιάμεσο διαχωριστικό ρολού<br>Intermediate rolling shutter<br>divider<br>765-13-022-00                          |  |   |  |
| Εσωτερικό κάλυμμα για πλαινό<br>καπάκι Inner cover for side cap<br>765-13-893-00                                  |  |   |  |



|   |  |
|---|--|
| Ζεύγος πλαινών<br>Pair side caps<br>765-38-250-00   |  |
| Μονωτικά για πλαινά καπάκια<br>Insulators for side caps<br>765-25-825-03                                |  |
| Διαχωριστικό για πλαινά καπάκια<br>Side cap divider<br>765-25-725-00<br>(άξονας Ø70, Ø80 reel Ø70, Ø80) |  |
| Ράουλο Incorporated rolling<br>765-13-604-03<br>765-13-605-00<br>896-96-189-09                          |  |
| Εσωτερικό κάλυμμα για πλαινό καπάκι Inner cover for side cap<br>765-25-893-00                           |  |
| Μονωτικό προφίλ ρολού<br>Insulation profile for rolling shutter<br>765-25-017-00                        |  |

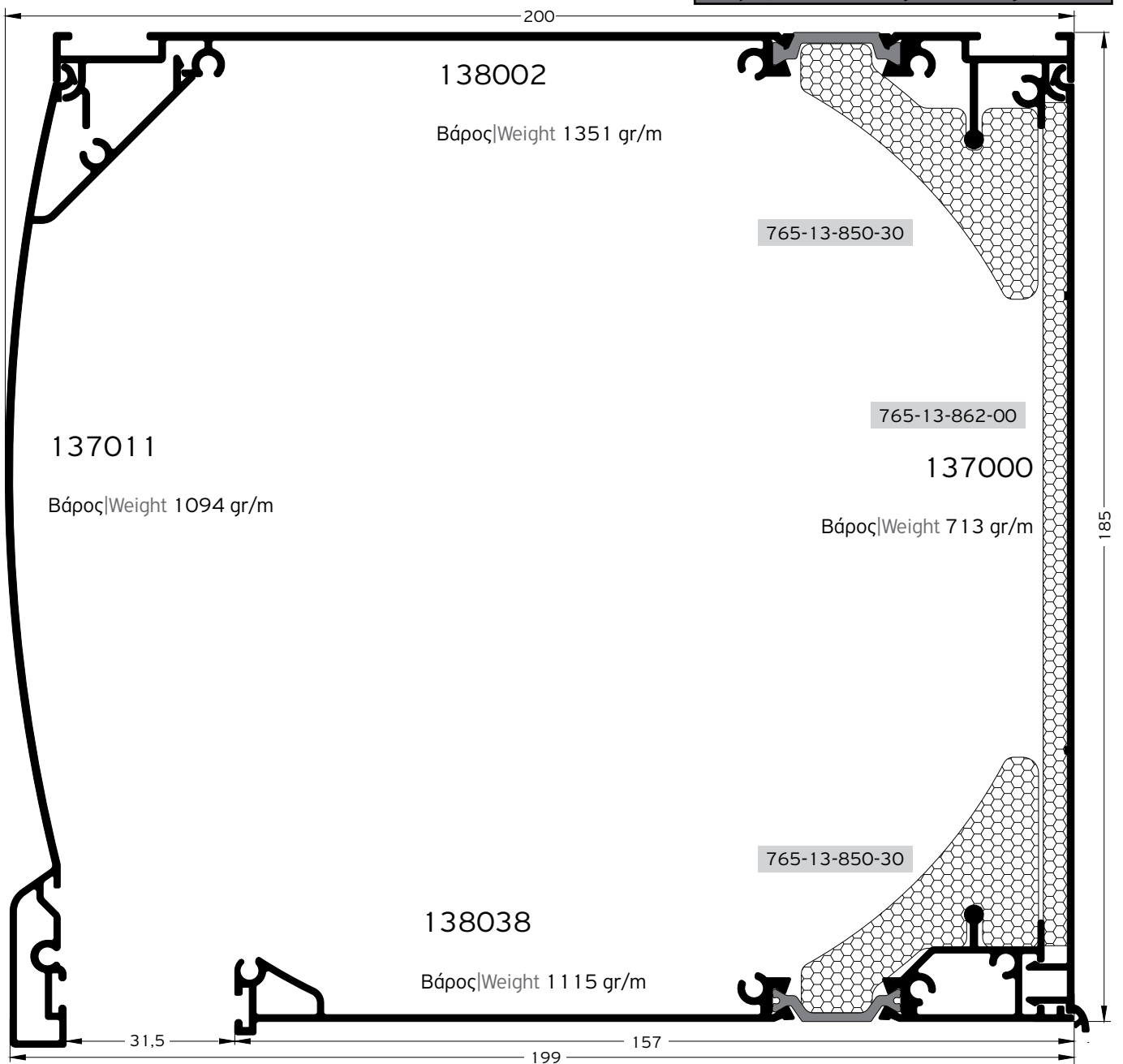
|  |  |
|--|--|
| Γλυσiera ρολού<br>Entry guide<br>765-25-703-03 |  |
| <b>Συσκευασία Package</b>                      |  |
| Κωδικός Code :<br><b>138 - 270</b>             |  |
|  |  |



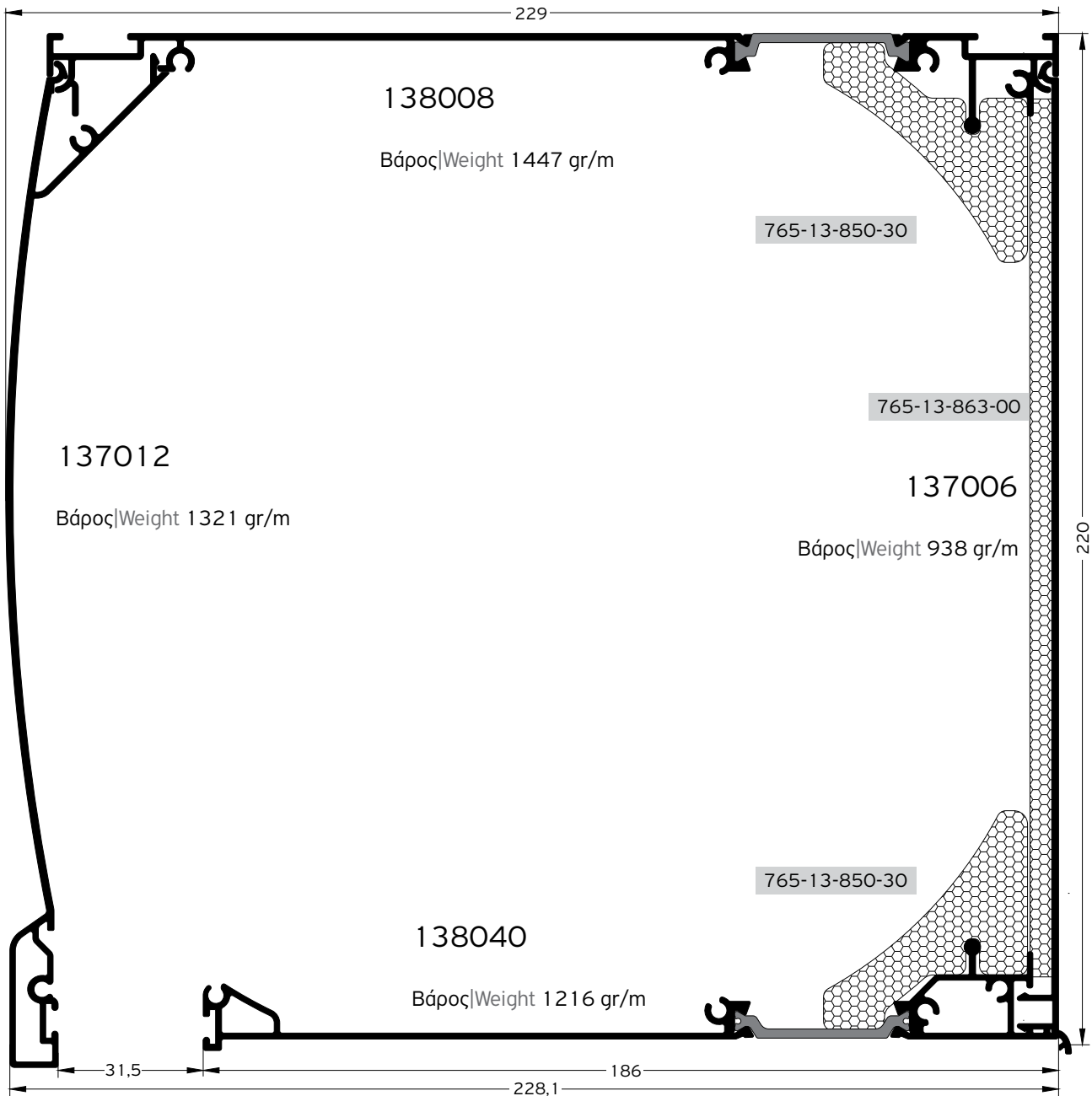
|  |   |
|--|---|
| Ζεύγος πλαινών<br>Pair side caps<br>765-38-141-00<br>DIN 7982-H-4,2x25mm<br>   | Γλυσιέρα ρολού<br>Entry guide<br>765-13-000-00<br>  |
| Μονωτικά για πλαινά καπάκια<br>Insulators for side caps<br>765-13-813-03<br>   | Διαχωριστικό για πλαινά καπάκια<br>Side cap divider 765-13-713-00<br>(άξονας Ø40 reel Ø40)<br>DIN 7981-H-4,2x16mm<br> |
| Διαχωριστικό για πλαινά καπάκια<br>Side cap divider 765-13-713-10<br>(άξονας reel Ø60-70)<br>DIN 7981-H-4,2x16mm<br> | Εσωτερικό κάλυμμα για πλαινό καπάκι Inner cover for side cap<br>765-13-891-00<br>                                     |
| Συσκευασία Package<br>Κωδικός Code :<br><b>138 - 045N</b><br>  |   |

Curved 185 X 200mm - Καμπύλο 185 X 200mm

Βάρος Κουτιού | Weight=4273 gr/m



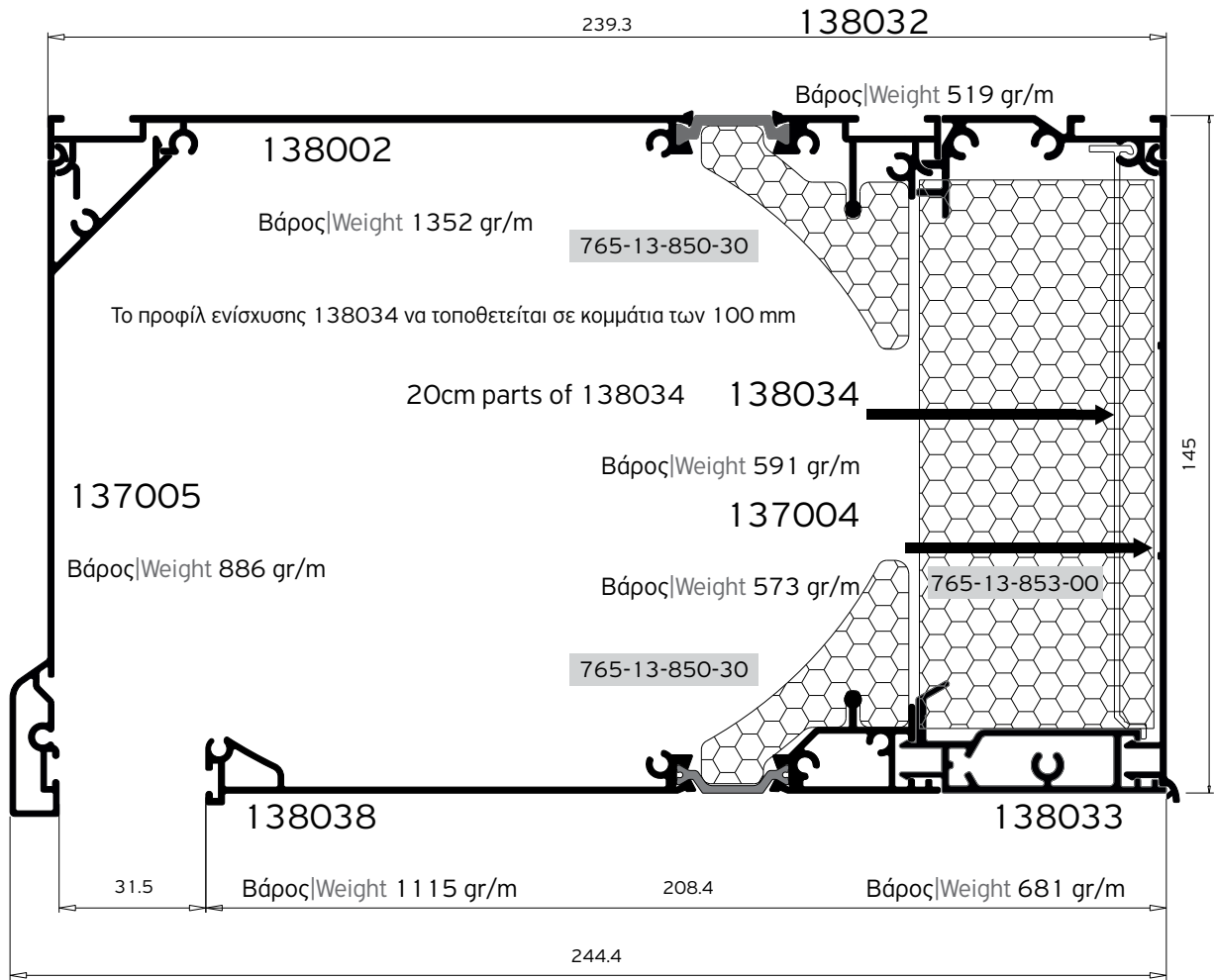
|   |  |  |  |
|---|--|--|--|
| Ζεύγος πλαινών   Pair side caps<br>765-38-181-00<br>DIN 7982-H-4,2x25mm   |  | Γλυστέρα ρολού<br>Entry guide<br>765-13-000-00 |  |
| Μονωτικά για πλαινά καπάκια<br>Insulators for side caps<br>765-13-817-03  |  | Συσκευασία   Package                           |  |
| Διαχωριστικό για πλαινά καπάκια<br>Side cap divider 765-13-717-00<br>(άξονας Ø40   reel Ø40)<br>DIN 7981-H-4,2x16mm |  | Κωδικός   Code :<br><b>138 - 085N</b>          |  |
| Διαχωριστικό για πλαινά καπάκια<br>Side cap divider 765-13-717-10<br>(άξονας   reel Ø60-70)<br>DIN 7981-H-4,2x16mm  |  |  |  |
| Ενδιάμεσο διαχωριστικό ρολού<br>Intermediate rolling shutter<br>divider<br>765-13-185-00                            |  |  |  |
| Εσωτερικό κάλυμμα για πλαινό<br>καπάκι   Inner cover for side cap<br>765-13-892-00                                  |  |  |  |



|   |  |   |  |
|---|--|---|--|
| Ζεύγος πλαϊνών<br>Pair side caps<br>765-38-221-00<br>DIN 7982-H-4,2x25mm  |  | Γλυσίερα ρολού<br>Entry guide<br>765-13-000-00            |  |
| Μονωτικά για πλαϊνά καπάκια<br>Insulators for side caps<br>765-13-821-03  |  | Συσκευασία Package<br>Κωδικός Code :<br><b>138 - 020N</b> |  |
| Διαχωριστικό για πλαϊνά καπάκια<br>Side cap divider 765-13-721-00<br>(άξονας Ø40 reel Ø40)<br>DIN 7981-H-4,2x16mm |  |   |  |
| Διαχωριστικό για πλαϊνά καπάκια<br>Side cap divider 765-13-721-10<br>(άξονας reel Ø60-70)<br>DIN 7981-H-4,2x16mm  |  |   |  |
| Ενδιάμεσο διαχωριστικό ρολού<br>Intermediate rolling shutter divider<br>765-13-022-00                             |  |   |  |
| Εσωτερικό κάλυμμα για πλαϊνό καπάκι Inner cover for side cap<br>765-13-893-00                                     |  |   |  |

Extended 145 X 240mm - Επεκτάσιμο 145 X 240mm

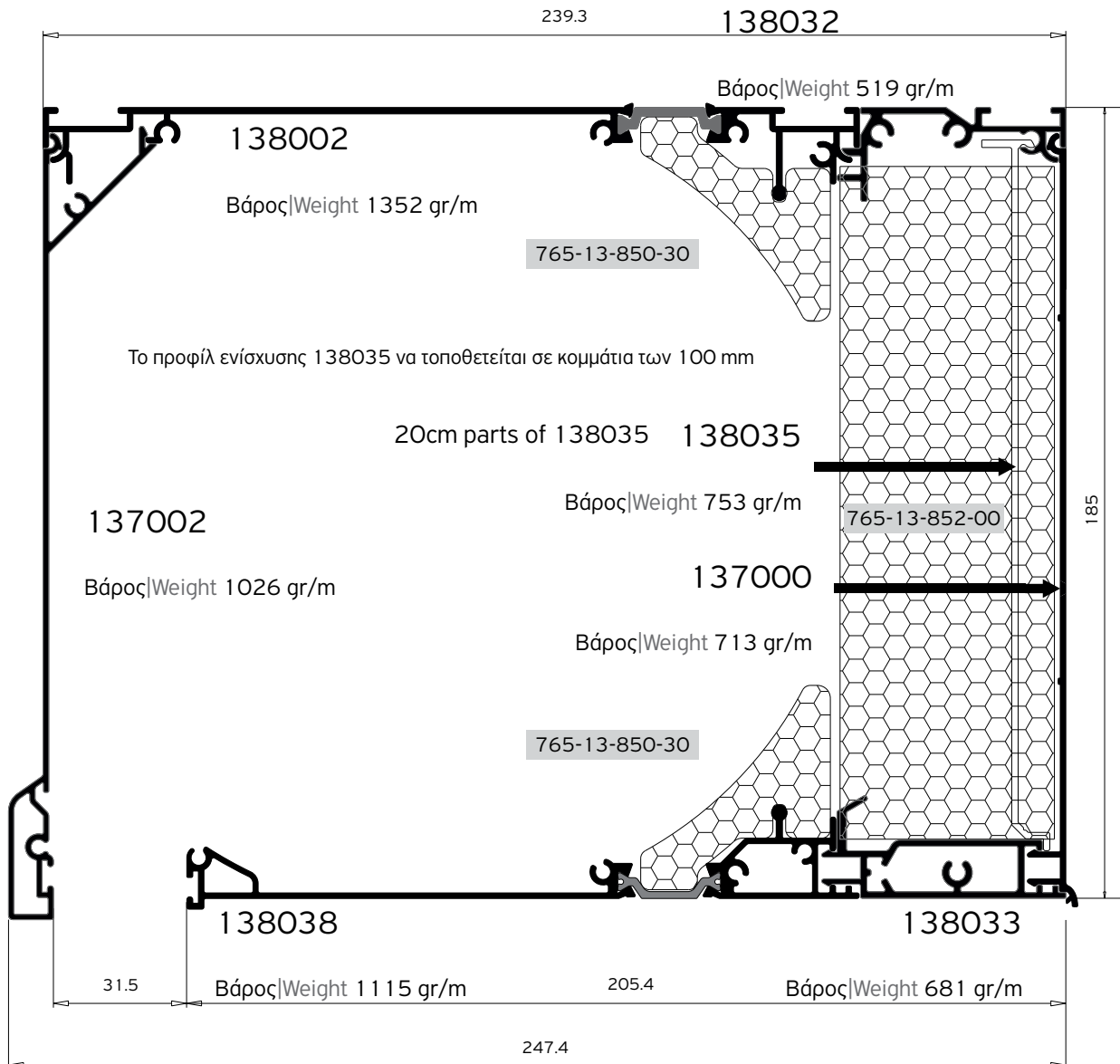
Βάρος Κουτιού | Weight = 5126 gr/m



|   |   |  |
|---|---|--|
| <p>Ζεύγος πλαισίων<br/>Pair side caps<br/>765-38-140-00<br/>DIN 7982-H-4,2x25mm</p>   | <p>Γλυστέρα ρολού<br/>Entry guide<br/>765-13-000-00</p>                                   |  |
| <p>Μονωτικά για πλαινά καπάκια<br/>Insulators for side caps<br/>765-13-813-03</p>   | <p>Πρόσθετο Για Επέκταση 138-145N<br/>Add On For Extension 138-145N<br/>765-13-834-00</p> |  |
| <p>Διαχωριστικό για πλαινά καπάκια<br/>Side cap divider 765-13-713-00<br/>(άξονας Ø40 reel Ø40)<br/>DIN 7981-H-4,2x16mm</p> | <p>Συσκευασία Package</p>   |  |
| <p>Διαχωριστικό για πλαινά καπάκια<br/>Side cap divider 765-13-713-10<br/>(άξονας reel Ø60-70)<br/>DIN 7981-H-4,2x16mm</p>  |   |  |
| <p>Κωδικός Code :<br/>138 - 145N<br/>138032 , 138033 , 138034</p>   |   |  |
| <p>138034 in pieces and not continuously 138034 σε κομμάτια και όχι συνεχόμενα</p>  |   |  |

Extended 185 X 240mm - Επεκτάσιμο 185 X 240mm

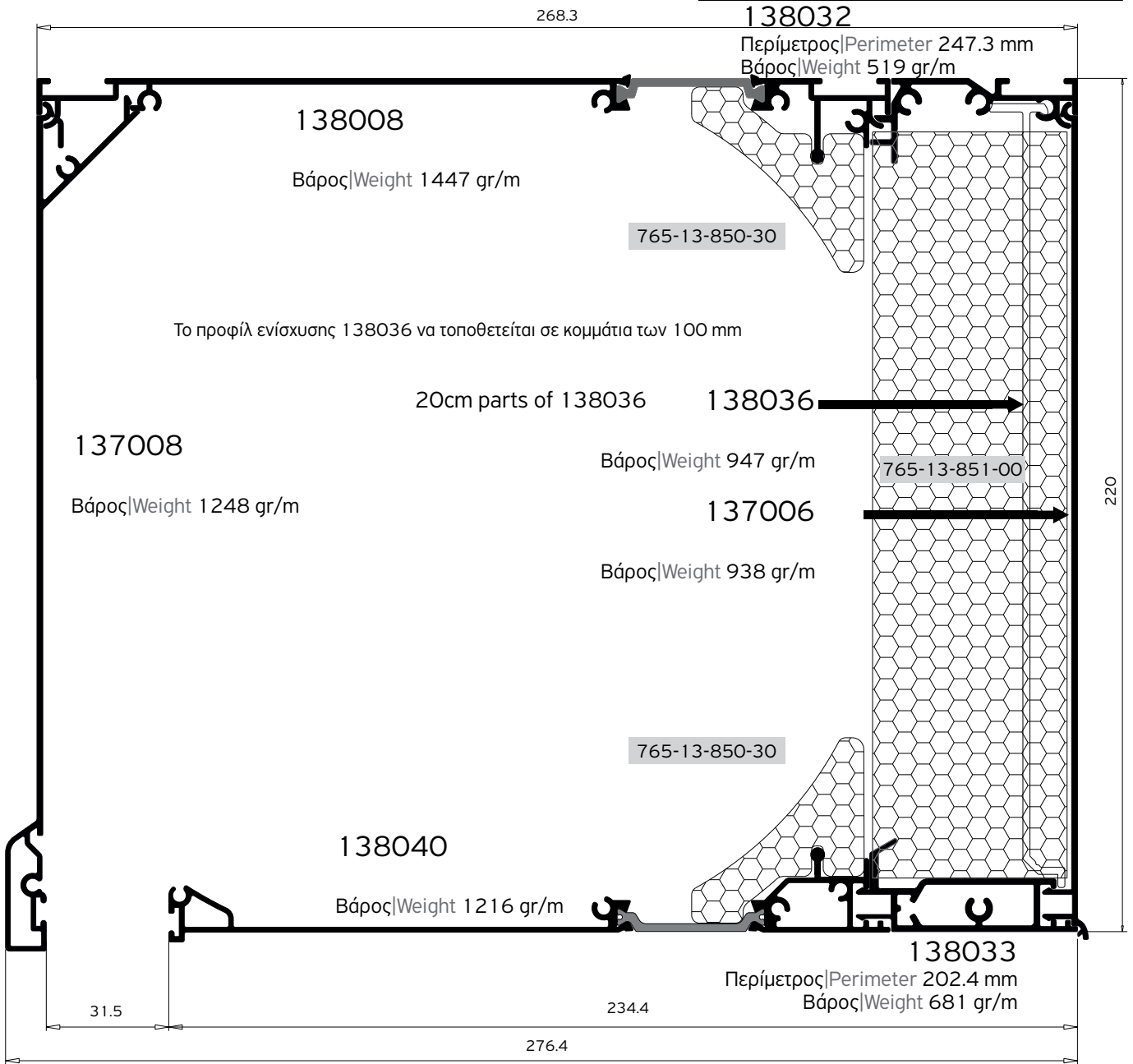
Βάρος Κουτιού | Weight = 5406 gr/m

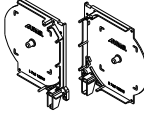
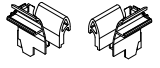




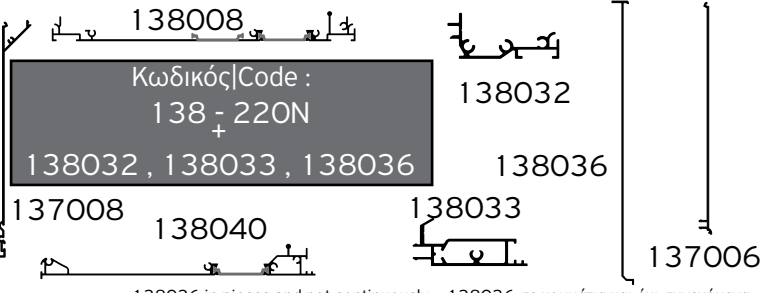


|   |  |  |  |
|---|--|--|--|
| Ζεύγος πλαισίων   Pair Side caps<br>765-38-180-00<br>DIN 7982-H-4,2x25mm  |  | Γλυσιέρα ρολού<br>Entry guide<br>765-13-000-00                                 |  |
| Μονωτικά για πλαινά καπάκια<br>Insulators for side caps<br>765-13-817-03  |  | Πρόσθετο Για Επέκταση 138-185<br>Add On For Extension 138-185<br>765-13-835-00 |  |
| Διαχωριστικό για πλαινά καπάκια<br>Side cap divider 765-13-717-00<br>(άξονας Ø40 reel Ø40)<br>DIN 7981-H-4,2x16mm |  | Συσκευασία   Package   |  |
| Διαχωριστικό για πλαινά καπάκια<br>Side cap divider 765-13-717-10<br>(άξονας reel Ø60-70)<br>DIN 7981-H-4,2x16mm  |  | Κωδικός   Code :<br>138 + 185N<br>138032, 138033, 138035                       |  |
| Ενδιάμεσο διαχωριστικό ρολού<br>Intermediate rolling shutter<br>divider<br>765-13-185-00                          |  |  |  |
| 138035 in pieces and not continuously 138035 σε κομμάτια και όχι συνεχόμενα                                       |  |  |  |

Extended 220 X 269mm - Επεκτάσιμο 220 x 269mm

Βάρος Κουτιού| Weight = 6049 gr/m

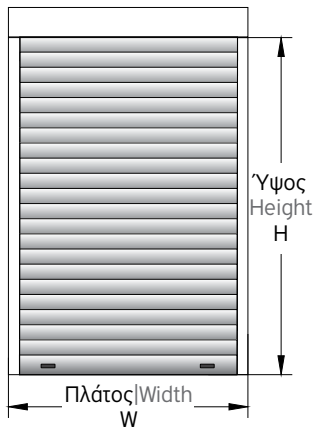


|   |   |  |
|---|---|--|
| <p>Ζεύγος πλαϊνών<br/>Pair side caps<br/>765-38-220-00<br/>DIN 7982-H-4,2x25mm</p>   | <p>Γλυσiera ρολού<br/>Entry guide<br/>765-13-000-00</p>    |  |
| <p>Μονωτικά για πλαϊνά καπάκια<br/>Insulators for side caps<br/>765-13-821-03</p>    | <p>Πρόσθετο Για Επέκταση 138-220<br/>Add On For Extension 138-220<br/>765-13-836-00</p>    |  |
| <p>Διαχωριστικό για πλαϊνά καπάκια<br/>Side cap divider 765-13-717-00<br/>(άξονας Ø40 reel Ø40)<br/>DIN 7981-H-4,2x16mm</p>  | <p>Συσκευασία Package</p>   |  |
| <p>Διαχωριστικό για πλαϊνά καπάκια<br/>Side cap divider 765-13-717-10<br/>(άξονας reel Ø60-70)<br/>DIN 7981-H-4,2x16mm</p>   |  <p>Κωδικός Code :<br/>138 - 220N<br/>+<br/>138032, 138033, 138036</p> <p>138036 in pieces and not continuously 138036 σε κομμάτια και όχι συνεχόμενα</p> |  |

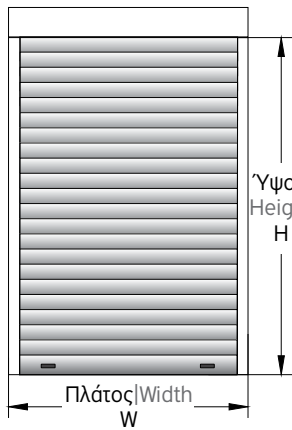
A large, abstract graphic on the left side of the page, composed of several overlapping diagonal bands in shades of yellow and orange, extending from the top left towards the center.

# Cuttings M1 3800

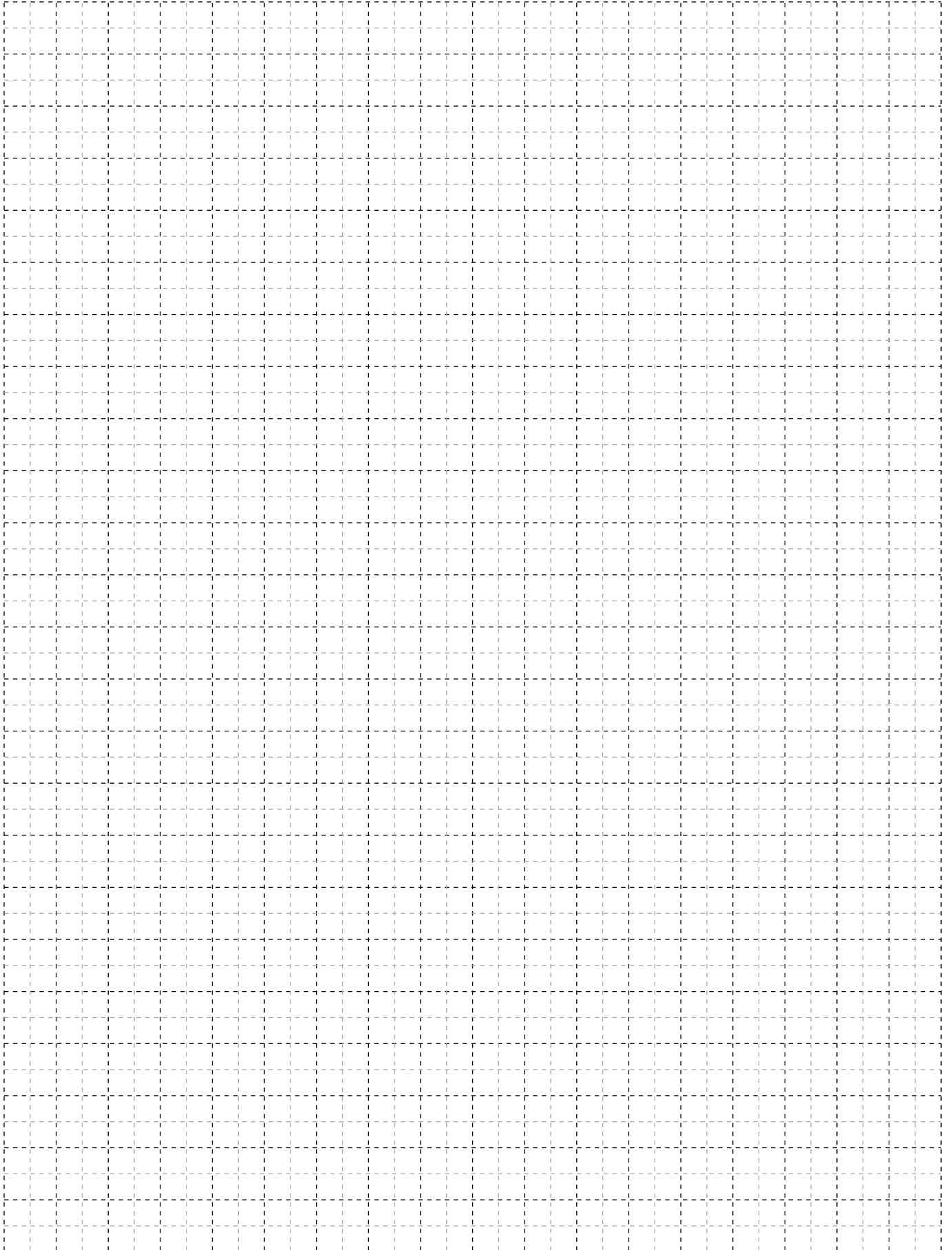
## Κοπές M1 3800



| Κοπές Cuttings    |  |            |  |
|-------------------|--|------------|--|
|                   | ρολόι<br>rolling shutter   | W - 14mm   | 1 Τεμ. piece                                 |
|                   | Άξονας<br>Octagonal reel   | ≈ W - 80mm | 1 Τεμ. piece                                 |
| M1004<br>         | Επίπεδος οδηγός με υποδοχή καλωδίου συναγερμού<br>Flat guide with alarm cable socket | H          | 2 Τεμ. pieces                                |
| 303013<br>        | Φυλλαράκι 16mm<br>Slat 16mm  | W - 72mm   | (H / 16,5)+3                                 |
| 35008<br>         | Τερματικό προφίλ 45mm<br>Terminal profile 45mm                                       | W - 72mm   | 1 Τεμ. piece                                 |
| 220-60-000-0X<br> | Λάστιχο τερματικού προφίλ 35008<br>35008 terminal profile gasket                     | W - 72mm   | 1 Τεμ. piece                                 |
| 620-69-112-03<br> | Βουρτσάκι απλό No 12<br>Simple brush No 12   | W - 14mm   | 2 Τεμ. pieces                                |
| 240-13-601-03<br> | Οδηγός καναλιού 2,7mm & 4mm<br>Rail guide 2,7mm & 4mm                                | H + 18mm   | 4 Τεμ. pieces                                |
| 765-38-180-00<br> | Ζεύγος πλαινών<br>Pari side caps   | —          | 1 ζεύγος pair                                |
| 765-13-817-03<br> | Μονωτικά για πλαινά καπάκια<br>Insulators for side caps                              | —          | 1 ζεύγος pair<br>Αριστερό Left<br>Δεξί Right |



| Κοπές Cuttings |  |  |               |                |
|----------------|--|--|---------------|----------------|
| 765-13-892-00  |  | Εσωτερικό κάλυμμα για πλαϊνό καπάκι<br>Inner cover for side cap        | —             | 2 Τεμ. pieces  |
| 765-13-717-00  |  | Διαχωριστικό για πλαϊνά καπάκια<br>Side cap divider                    | —             | 2 Τεμ. pieces  |
| 765-13-850-00  |  | Μονωτικό προφίλ 50mmx45mmx3m<br>Insulation profile 50mmx45mmx3m        | —             | 2 Τεμ. pieces  |
| 765-13-862-00  |  | Αυτοκόλλητο μονωτικό 155x5mm<br>Self-adhesive insulation 155x5mm       | —             | 1 Τεμ. piece   |
| 765-13-000-00  |  | Γλυσιέρα<br>Entry guide  | —             | 1 ζεύγος pair  |
| 765-13-804-03  |  | Ενδιάμεσες βοηθητικές γλυσιέρες<br>Intermediate bumpers                | 700<=B<=1500  | 1 Τεμ. piece   |
|                |  |  | 1500<=B<=3000 | 2 Τεμ. pieces  |
| 765-00-116-03  |  | Τάπα για φυλλαράκι 303013 (Αριστερή)<br>End cap for slat 303013 (Left) | —             | H / (2 x 16,5) |
| 765-00-116-13  |  | Τάπα για φυλλαράκι 303013 (Δεξιά)<br>End cap for slat 303013 (Right)   | —             | H / (2 x 16,5) |
| 765-03-004-00  |  | Έλασμα ανάρτησης σχιστό L130<br>"T" Reel - slat connector L130         | —             | W / 500 + 1    |
| 765-00-400-00  |  | Σύρτης για τερματικό προφίλ<br>Latch for terminal profile              | —             | 2 Τεμ. pieces  |



A large, abstract graphic on the left side of the page, composed of several overlapping diagonal bands in shades of yellow and orange, creating a sense of depth and movement.

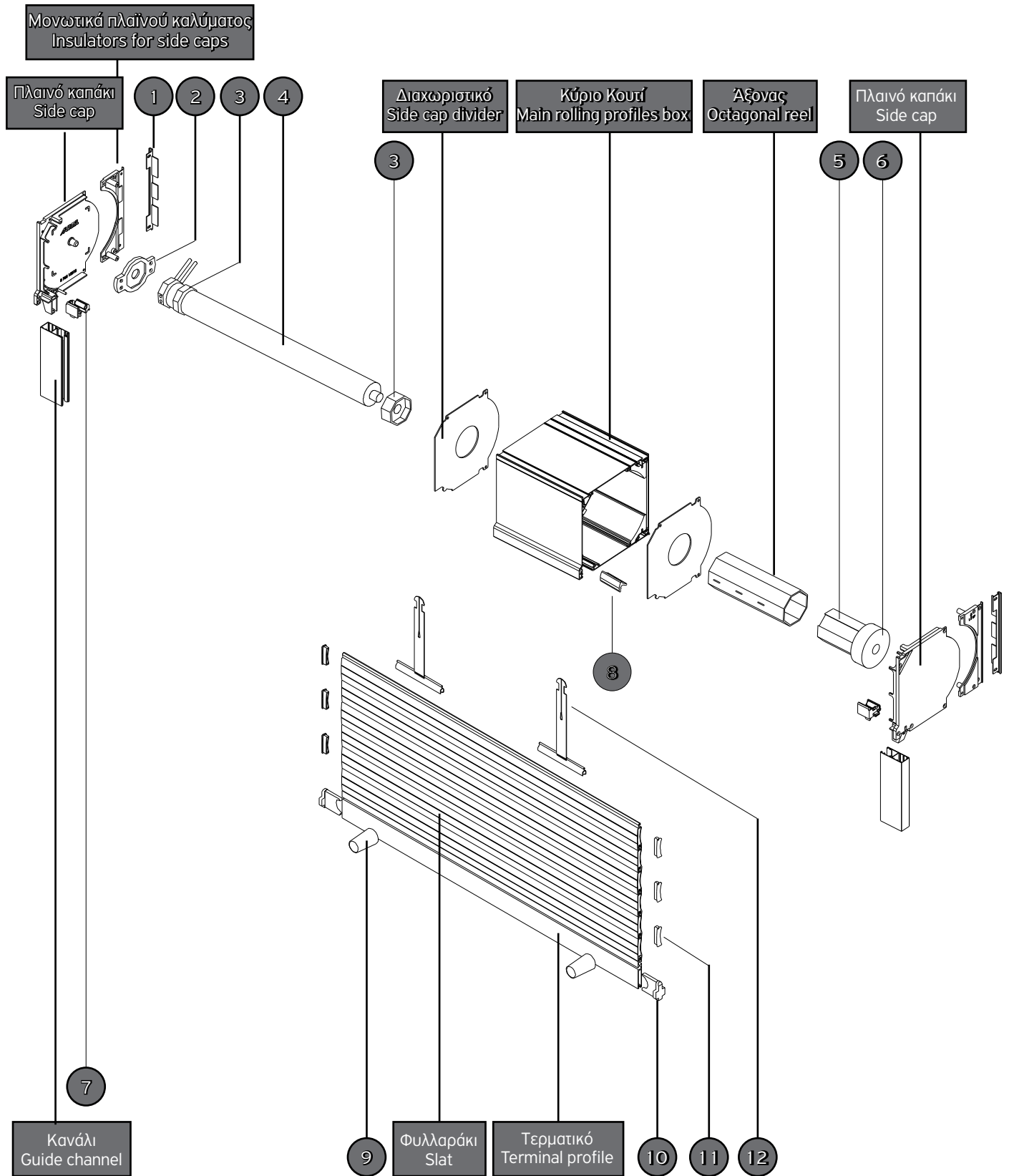
# Materials M13800 Υλικά M13800

Motor | Κινητήρας

Strap | Ιμάντας

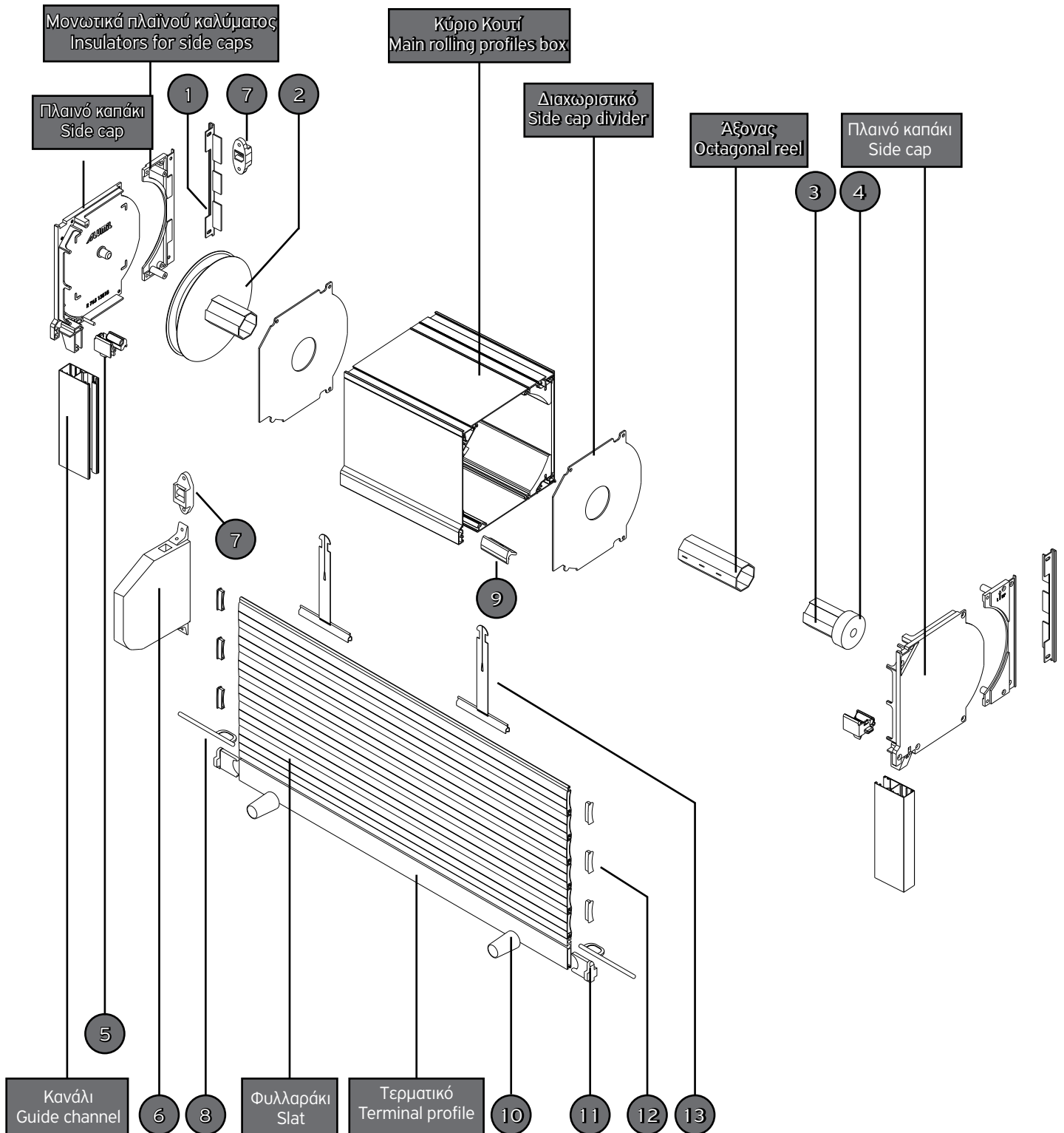
Gear Mechanism | Μανιβέλα

Κινητήρας|Motor



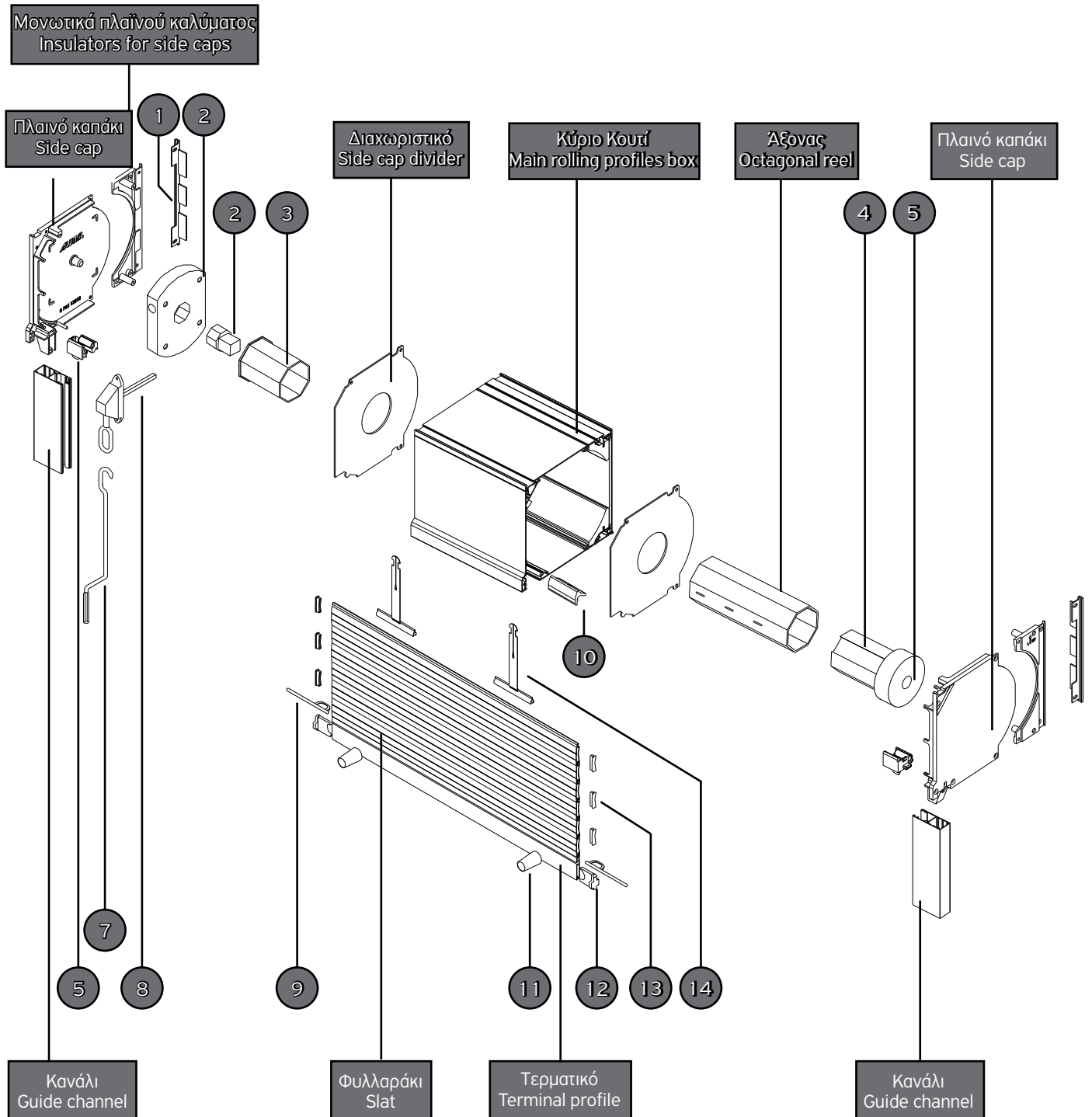
|    | Κωδικός Code Nr.   | Περιγραφή Description  | Ποσότητα Quantity                                 |
|----|--|--|---|
| 1  | 765-13-891-00  | Εσωτερικό κάλυμμα για πλαϊνό καπάκι 145 X 191mm<br>Inner cover for side cap 145 X 191mm  | 2 Τεμάχια 2 pieces                                |
|    | 765-13-892-00  | Εσωτερικό κάλυμμα για πλαϊνό καπάκι 185 X 191mm<br>Inner cover for side cap 185 X 191mm  |   |
|    | 765-13-893-00  | Εσωτερικό κάλυμμα για πλαϊνό καπάκι 220 X 220mm<br>Inner cover for side cap 220 X 220mm  |   |
| 2  |  | Βάση κινητήρα Motor base   | 1 Τεμάχιο 1 piece                                 |
| 3  |  | Σέτ σύνδεσης άξονα Octagonal reel joint set  | 1 Τεμάχιο 1 piece                                 |
| 4  |  | Κινητήρας Motor  | 1 Τεμάχιο 1 piece                                 |
| 5  | 765-08-001-00  | Κούπα με κλίπ για άξονα Ø40 (συνεργάζεται με 765-02-003-00)<br>Octagonal cap for Ø40 reel (combines with 765-02-003-00)                                    | 1 Τεμάχιο 1 piece                                 |
|    | 765-08-003-00  | Κούπα με κλίπ μόνο για άξονα Ø60 (συνεργάζεται με 765-02-003-00)<br>Octagonal cap only for Ø60 reel (combines with 765-02-003-00)                          |   |
|    | 765-08-100-00  | Ρυθμιζόμενη κούπα Ø60 με πείρο μόνο για άξονα Ø60<br>(συνεργάζεται με 765-02-002-00) Heavy duty cap Ø60<br>only for Ø60 reel (combines with 765-02-002-00) |   |
| 6  | 765-02-002-00  | Μεταλλικό ρουλεμάν Ø42/Ø12 (συνεργάζεται με βάση<br>ωμέγα 765-02-012-00) Heavy duty ball bearing Ø42/Ø12<br>(combines with 765-02-012-00 support)          | 1 Τεμάχιο 1 piece                                 |
|    | 765-02-003-00  | Μεταλλικό ρουλεμάν Ø28/Ø12 Heavy duty ball bearing Ø28/Ø12   |   |
| 7  | 765-13-000-00  | Γλυσιέρα<br>Entry guide  | 1 σέτ 1 set                                       |
| 8  | 765-13-804-03  | Ενδιάμεσες βοηθητικές γλυσιέρες Intermediate bumpers   | 1 Τεμάχιο 1 piece                                 |
| 9  | 765-01-012-0X  | Στόπερ εξωτερικό 39mm External stopper 39mm  | 2 Τεμάχια 2 pieces                                |
| 10 | 765-01-001-02  | Στόπερ χωνευτό (μόνο για τα προφίλ 35008, 35009, ML5, ML9)<br>Built-in stopper (only for 35008, 35009, ML5, ML9 profiles)                                  | 2 Τεμάχια 2 pieces                                |
| 11 | 765-00-131-02  | Τάπα για φυλλαράκι 303011 Cap for slat 303011  | 2 Τεμάχια / 2 φυλλαράκια<br>2 pieces / 2 slats    |
|    | 765-00-116-03 Αριστερή Left<br>765-00-116-13 Δεξιά Right | Τάπα για φυλλαράκι 303013 Cap for slat 303013  | 1 Τεμάχιο / 2 φυλλαράκια<br>1 piece / 2 slats     |
|    | 765-00-139-03  | Τάπα για φυλλαράκι 303014 Cap for slat 303014  | 2 Τεμάχια / 2 φυλλαράκια<br>2 pieces / 2 slats    |
|    | 765-00-143-03  | Τάπα για φυλλαράκι 303015 Cap for slat 303015  | 2 Τεμάχια / 2 φυλλαράκια<br>2 pieces / 2 slats    |
|    | 765-00-138-03  | Τάπα για φυλλαράκι 303024 Cap for slat 303024  | 2 Τεμάχια / 2 φυλλαράκια<br>2 pieces / slats      |
| 12 | 765-03-004-00  | Έλασμα ανάρτησης σχιστό L130 (για 145 X 191mm)<br>"T" Reel - slat connector L130 (for 145 X 191mm)   | 1 Τεμάχιο / 400mm πλάτος<br>1 piece / 400mm width |
|    | 765-03-005-00  | Έλασμα ανάρτησης σχιστό L170<br>(για κουτιά 185 X 191mm & 220 X 220mm)<br>"T" Reel - slat connector L170<br>(for 185 X 191mm & 220 X 220mm es)             |   |

Ιμάντας | Strap



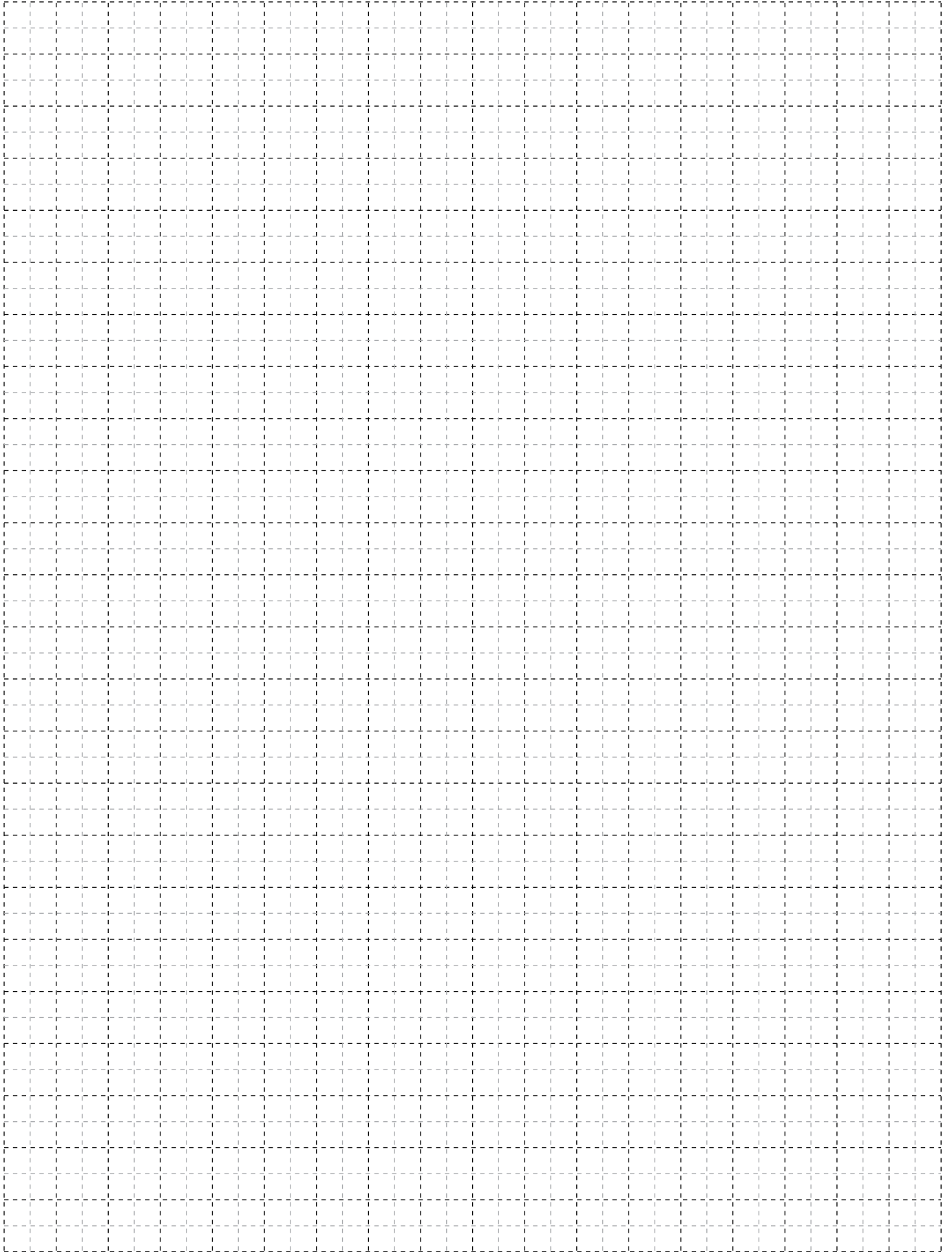
|    | Κωδικός Code Nr.   | Περιγραφή Description  | Ποσότητα Quantity   |
|----|--|--|---|
| 1  | 765-13-891-00  | Εσωτερικό κάλυμμα για πλαϊνό καπάκι 145 X 191mm<br>Inner cover for side cap 145 X 191mm  | 2 Τεμάκια 2 pieces  |
|    | 765-13-892-00  | Εσωτερικό κάλυμμα για πλαϊνό καπάκι 185 X 191mm<br>Inner cover for side cap 185 X 191mm  |   |
|    | 765-13-893-00  | Εσωτερικό κάλυμμα για πλαϊνό καπάκι 220 X 220mm<br>Inner cover for side cap 220 X 220mm  |   |
| 2  | 765-09-007-00  | Τροχαλία ιμάντα Ø125 με ενσωματωμένη κούπα Ø40<br>Belt pulley Ø125 with incorporated octagonal cap Ø40   | 1 Τεμάκιο 1 piece   |
|    | 765-09-003-00  | Τροχαλία ιμάντα Ø140 με ενσωματωμένη κούπα Ø40<br>Belt pulley Ø140 with incorporated octagonal cap Ø40   |   |
|    | 765-09-009-00  | Τροχαλία ιμάντα Ø155 με ενσωματωμένη κούπα Ø40<br>Belt pulley Ø155 with incorporated octagonal cap Ø40   |   |
|    | 765-09-010-00  | Τροχαλία ιμάντα Ø170 με ενσωματωμένη κούπα Ø40<br>Belt pulley Ø170 with incorporated octagonal cap Ø40   |   |
|    | 765-09-008-00  | Τροχαλία ιμάντα Ø170 (συνεργάζεται με κούπα Ø40 765-08-001-00)<br>Belt pulley Ø170 (combines with cap Ø40 765-08-001-00)                                   |   |
|    | 765-09-006-00  | Τροχαλία με μειωτήρα Ø140 2:1 (συνεργάζεται με κούπα μανιβέλας)<br>Belt pulley with gear Ø140 2:1 (combines with gear cap)                                 |   |
| 3  | 765-08-001-00  | Κούπα με κλίπη για άξονα Ø40 (συνεργάζεται με 765-02-003-00)<br>Octagonal cap for Ø40 reel (combines with 765-02-003-00)                                   | 1 Τεμάκιο 1 piece   |
|    | 765-08-003-00  | Κούπα με κλίπη μόνο για άξονα Ø60 (συνεργάζεται με 765-02-003-00)<br>Octagonal cap only for Ø60 reel (combines with 765-02-003-00)                         |   |
|    | 765-08-100-00  | Ρυθμιζόμενη κούπα Ø60 με πείρο μόνο για άξονα Ø60<br>(συνεργάζεται με 765-02-002-00) Heavy duty cap Ø60<br>only for Ø60 reel (combines with 765-02-002-00) |   |
| 4  | 765-02-002-00  | Μεταλλικό ρουλεμάν Ø42/Ø12 (συνεργάζεται με βάση ωμέγα 765-02-012-00)<br>Heavy duty ball bearing Ø42/Ø12 (combines with 765-02-012-00 support)             | 2 Τεμάκια 2 pieces<br>1 Τεμάκιο αν χρησιμοποιηθεί<br>η κούπα 765-08-100-00<br>1 piece if we use 765-08-100-00 |
|    | 765-02-003-00  | Μεταλλικό ρουλεμάν Ø28/Ø12 Heavy duty ball bearing Ø28/Ø12   |   |
| 5  | 765-13-000-00  | Γλυσιέρα  Entry guide  | 1 σέτ 1 set   |
| 6  | 765-06-015-0X  | Ταμπακιέρα ιμάντα Belt coiler  | 1 Τεμάκιο 1 piece   |
|    | 765-07-005-02  | Ταμπακιέρα ιμάντα με μειωτήρα 2:1 (συνεργάζεται με 765-09-006-00)<br>Belt coiler with gear 2:1 (combines with 765-09-006-00)                               |   |
| 7  | 765-05-004-0X  | Καρουλάκι ιμάντα Belt guide  | 1 Τεμάκιο 1 piece   |
| 8  | 765-00-400-00  | Σύρτης για κατωκάσι Latch for terminal profile   | 2 Τεμάκια 2 pieces  |
|    | 765-00-401-00  | Σύρτης με βιδάκι Ø5 για κατωκάσι<br>Latch with Ø5 screw for terminal profile   |   |
| 9  | 765-13-804-03  | Ενδιάμεσες βοηθητικές γλυσιέρες Intermediate bumpers   | 1 Τεμάκιο 1 piece   |
| 10 | 765-01-012-0X  | Στόπερ εξωτερικό 39mm External stopper 39mm  | 2 Τεμάκια 2 pieces  |
| 11 | 765-01-001-02  | Στόπερ χωνευτό (μόνο για τα προφίλ 35008, 35009, ML5, ML9)<br>Built-in stopper (only for 35008, 35009, ML5, ML9 profiles)                                  | 2 Τεμάκια 2 pieces  |
| 12 | 765-00-131-02  | Τάπα για φυλλαράκι 303011 Cap for slat 303011  | 2 Τεμάκια / 2 φυλλαράκια<br>2 pieces / 2 slats  |
|    | 765-00-116-03 Αριστερή Left<br>765-00-116-13 Δεξιά Right | Τάπα για φυλλαράκι 303013 Cap for slat 303013  | 1 Τεμάκιο / 2 φυλλαράκια<br>1 piece / 2 slats   |
|    | 765-00-139-03  | Τάπα για φυλλαράκι 303014 Cap for slat 303014  | 2 Τεμάκια / 2 φυλλαράκια<br>2 pieces / 2 slats  |
|    | 765-00-143-03  | Τάπα για φυλλαράκι 303015 Cap for slat 303015  | 2 Τεμάκια / 2 φυλλαράκια<br>2 pieces / 2 slats  |
|    | 765-00-138-03  | Τάπα για φυλλαράκι 303024 Cap for slat 303024  | 2 Τεμάκια / 2 φυλλαράκια<br>2 pieces / slats  |
| 13 | 765-03-004-00  | Έλασμα ανάρτησης οχιστό L130 (για 145 X 191mm)<br>"T" Reel - slat connector L130 (for 145 X 191mm)   | 1 Τεμάκιο / 400mm πλάτος<br>1 piece / 400mm width   |
|    | 765-03-005-00  | Έλασμα ανάρτησης οχιστό L170 (για κουτιά 185 X 191mm & 220 X 220mm)<br>"T" Reel - slat connector L170 (for 185 X 191mm & 220 X 220mm es)                   |   |


Για να συνδυάσουμε τις τροχαλίες με άξονα Ø60 χρειάζεται αντάπτορας 765-08-046-00  
To combine belt pulley's with Ø60 reel we need to use reel adaptor 765-08-046-00



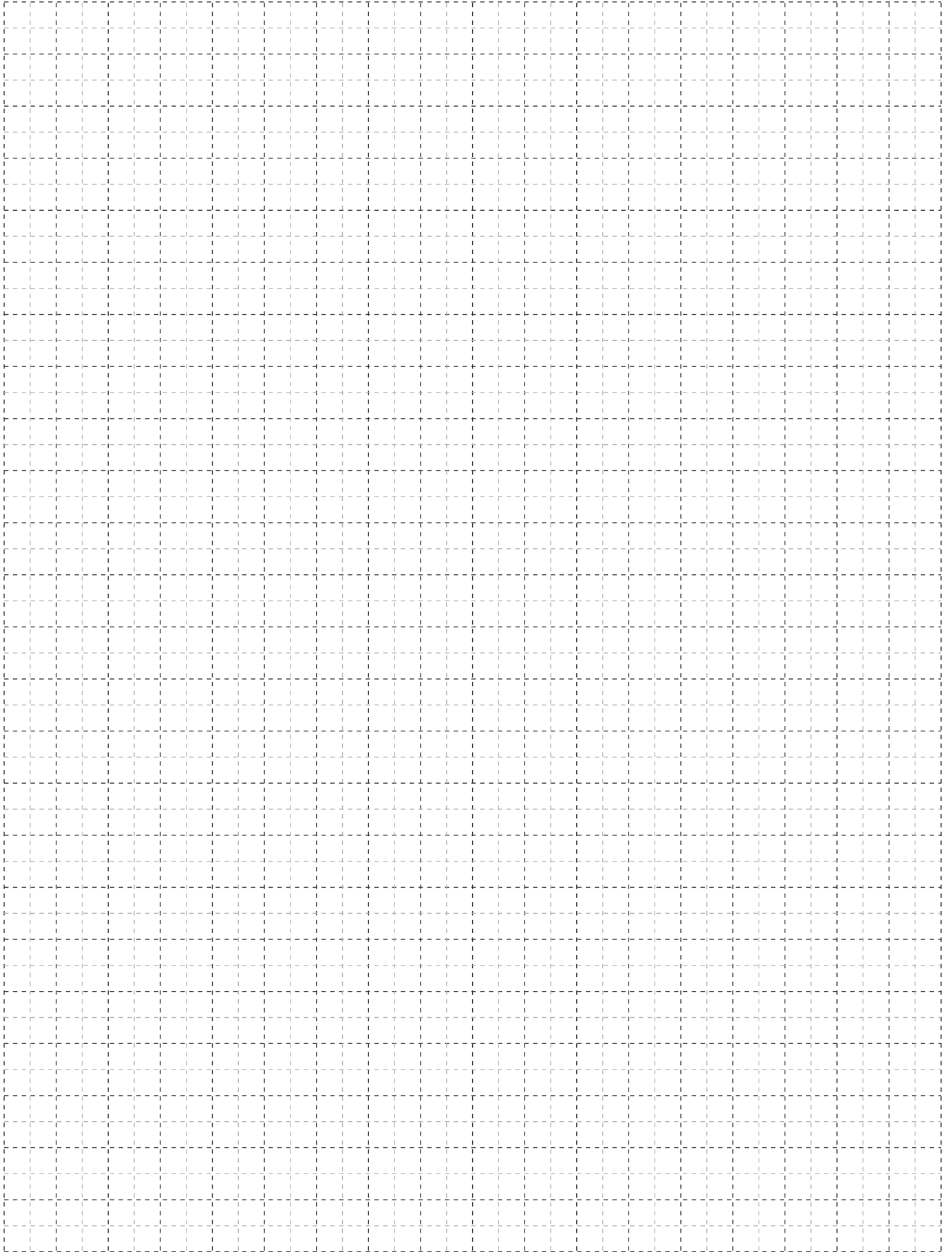
|   |               |   |                    |
|---|---------------|---|--------------------|
| * | 765-08-046-00 | Αντάπτορας Ø40 - Ø60 (προαιρετικά)<br>Reel adaptor Ø40 - Ø60 (optional) | 1 Τεμάχιο  1 piece |
|---|---------------|---|--------------------|

|    | Κωδικός Code Nr.   | Περιγραφή Description   | Ποσότητα Quantity                                 |
|----|--|---|---|
| 1  | 765-13-891-00  | Εσωτερικό κάλυμμα για πλευρικό καπάκι 145 X 191mm<br>Inner cover for side cap 145 X 191mm   | 2 Τεμάκια 2 pieces                                |
|    | 765-13-892-00  | Εσωτερικό κάλυμμα για πλευρικό καπάκι 185 X 191mm<br>Inner cover for side cap 185 X 191mm   |   |
|    | 765-13-893-00  | Εσωτερικό κάλυμμα για πλευρικό καπάκι 220 X 220mm<br>Inner cover for side cap 220 X 220mm   |   |
| 2  | 765-04-031-00  | Μηχανισμόςμανιβέλας 3:1 Gear mechanism 3:1  | 1 Τεμάχιο 1 piece                                 |
|    | 765-04-051-00  | Μηχανισμόςμανιβέλας 5:1 Gear mechanism 5:1  |   |
|    | 765-04-081-00  | Μηχανισμόςμανιβέλας 8:1 Gear mechanism 8:1  |   |
|    | 765-04-111-00  | Μηχανισμόςμανιβέλας 11:1 Gear mechanism 11:1  |   |
| 3  | 765-08-002-00  | Οκτάγων κούπα Ø40 μανιβέλας με τετράγων οπή 13mm<br>Octagonal cap Ø40 for gear mechanism with square hole 13mm  | 1 Τεμάχιο 1 piece                                 |
|    | 765-08-012-00  | Μεταλλική οκτάγων κούπα Ø40 μανιβέλας με τετράγων οπή 13mm<br>Metal octagonal cap Ø40 for gear mechanism with square hole 13mm                          |   |
|    | 765-08-004-00  | Οκτάγων κούπα Ø60 μανιβέλας με τετράγων οπή 13mm<br>Octagonal cap Ø60 for gear mechanism with square hole 13mm  |   |
|    | 765-08-014-00  | Μεταλλική οκτάγων κούπα Ø60 μανιβέλας με τετράγων οπή 13mm<br>Metal octagonal cap Ø60 for gear mechanism with square hole 13mm                          |   |
| 4  | 765-08-001-00  | Κούπα με κλίπ για άξονα Ø40 (συνεργάζεται με 765-02-003-00)<br>Octagonal cap for Ø40 reel (combines with 765-02-003-00)                                 | 1 Τεμάχιο 1 piece                                 |
|    | 765-08-003-00  | Κούπα με κλίπ μόνο για άξονα Ø60 (συνεργάζεται με 765-02-003-00)<br>Octagonal cap only for Ø60 reel (combines with 765-02-003-00)                       |   |
|    | 765-08-100-00  | Ρυθμιζόμενη κούπα Ø60 με πείρο μόνο για άξονα Ø60 (συνεργάζεται με 765-02-002-00)<br>Heavy duty cap Ø60 only for Ø60 reel (combines with 765-02-002-00) |   |
| 5  | 765-02-002-00  | Μεταλλικό ρουλεμάν Ø42/Ø12 (συνεργάζεται με βάση<br>ωμέγα 765-02-012-00) Heavy duty ball bearing Ø42/Ø12<br>(combines with 765-02-012-00 support)       | 1 Τεμάχιο 1 piece                                 |
|    | 765-02-003-00  | Μεταλλικό ρουλεμάν Ø28/Ø12 Heavy duty ball bearing Ø28/Ø12  |   |
| 6  | 765-13-000-00  | Γλυστέρα<br>Entry guide   | 1 σέτ 1 set                                       |
| 7  | 765-04-300-0X  | Κοντάρι μανιβέλας με ενσωματωμένη ρυθμιζόμενη ντίζα 8mm<br>Hand crank with adjustable joint 8mm   | 1 Τεμάχιο 1 piece                                 |
|    | 765-04-302-0X  | Κοντάρι μανιβέλας σπαστό L1500 (συνεργάζεται με 765-04-303-00)<br>Hand crank breakable L1500 (combines with 765-04-303-00)                              |   |
|    | 765-04-304-0X  | Κοντάρι μανιβέλας με σταθερή ντίζα 8mm Hand crank with stable joint 8mm   |   |
| 8  | 765-04-303-00  | Ρυθμιζόμενη ντίζα μανιβέλας 8mm (συνεργάζεται με 765-04-302-0X)<br>Adjustable joint 8mm (combines with 765-04-302-0X)                                   | 1 Τεμάχιο 1 piece                                 |
| 9  | 765-00-400-00  | Σύρτης για κατωκάσι Latch for terminal profile  | 2 Τεμάκια 2 pieces                                |
|    | 765-00-401-00  | Σύρτης με βιδάκι Ø5 για κατωκάσι Latch with Ø5 screw for terminal profile   |   |
| 10 | 765-13-804-03  | Ενδιάμεσες βοηθητικές γλυσιέρες Intermediate bumpers  | 1 Τεμάχιο 1 piece                                 |
| 11 | 765-01-012-0X  | Στόπερ εξωτερικό 39mm External stopper 39mm   | 2 Τεμάκια 2 pieces                                |
| 12 | 765-01-001-02  | Στόπερ κωνευτό (μόνο για τα προφίλ 35008, 35009, ML5, ML9)<br>Built-in stopper (only for 35008, 35009, ML5, ML9 profiles)                               | 2 Τεμάκια 2 pieces                                |
| 13 | 765-00-131-02  | Τάπα για φυλλαράκι 303011 Cap for slat 303011   | 2 Τεμάκια / 2 φυλλαράκια<br>2 pieces / 2 slats    |
|    | 765-00-116-03 Αριστερή Left<br>765-00-116-13 Δεξιά Right | Τάπα για φυλλαράκι 303013 Cap for slat 303013   | 1 Τεμάχιο / 2 φυλλαράκια<br>1 piece / 2 slats     |
|    | 765-00-139-03  | Τάπα για φυλλαράκι 303014 Cap for slat 303014   | 2 Τεμάκια / 2 φυλλαράκια<br>2 pieces / 2 slats    |
|    | 765-00-143-03  | Τάπα για φυλλαράκι 303015 Cap for slat 303015   | 2 Τεμάκια / 2 φυλλαράκια<br>2 pieces / 2 slats    |
|    | 765-00-138-03  | Τάπα για φυλλαράκι 303024 Cap for slat 303024   | 2 Τεμάκια / 2 φυλλαράκια<br>2 pieces / 2 slats    |
| 14 | 765-03-004-00  | Έλασμα ανάρτησης σχιστό L130 (για 145 X 191mm)<br>"T" Reel - slat connector L130 (for 145 X 191mm)  | 1 Τεμάχιο / 400mm πλάτος<br>1 piece / 400mm width |
|    | 765-03-005-00  | Έλασμα ανάρτησης σχιστό L170 (για κουτιά 185 X 191mm & 220 X 220mm)<br>"T" Reel - slat connector L170 (for 185 X 191mm & 220 X 220mm es)                |   |



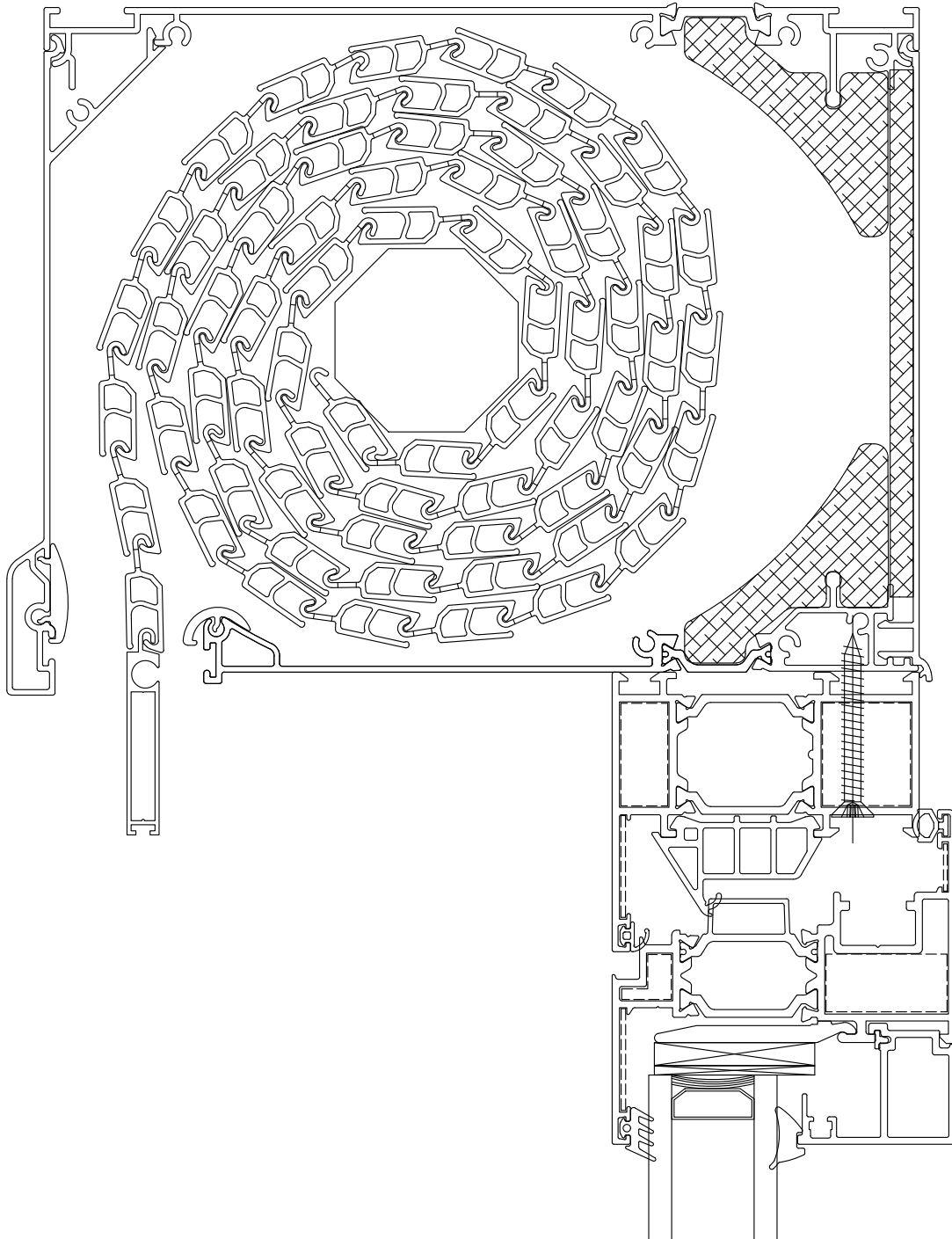
A large, abstract graphic on the left side of the page, composed of several overlapping yellow and orange geometric shapes, including triangles and rectangles, creating a dynamic, layered effect.

# ROLLING SHUTTERS SECTIONS M1 3800 ΤΟΜΕΣ ΡΟΛΩΝ M1 3800

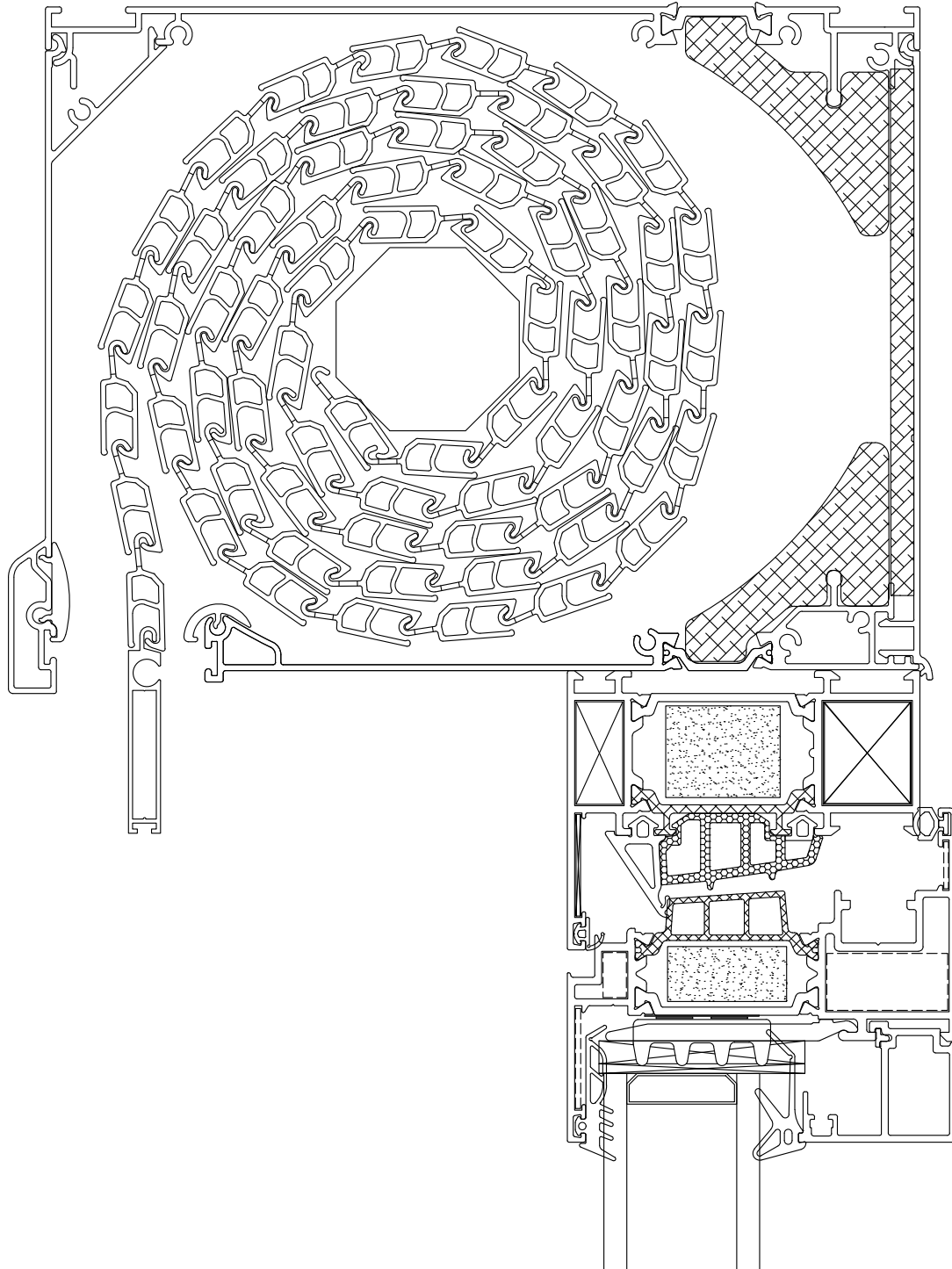


ROLLING SHUTTERS  
SECTIONS M13800  
ΤΟΜΕΣ ΡΟΛΩΝ  
M13800

145 X 191 mm



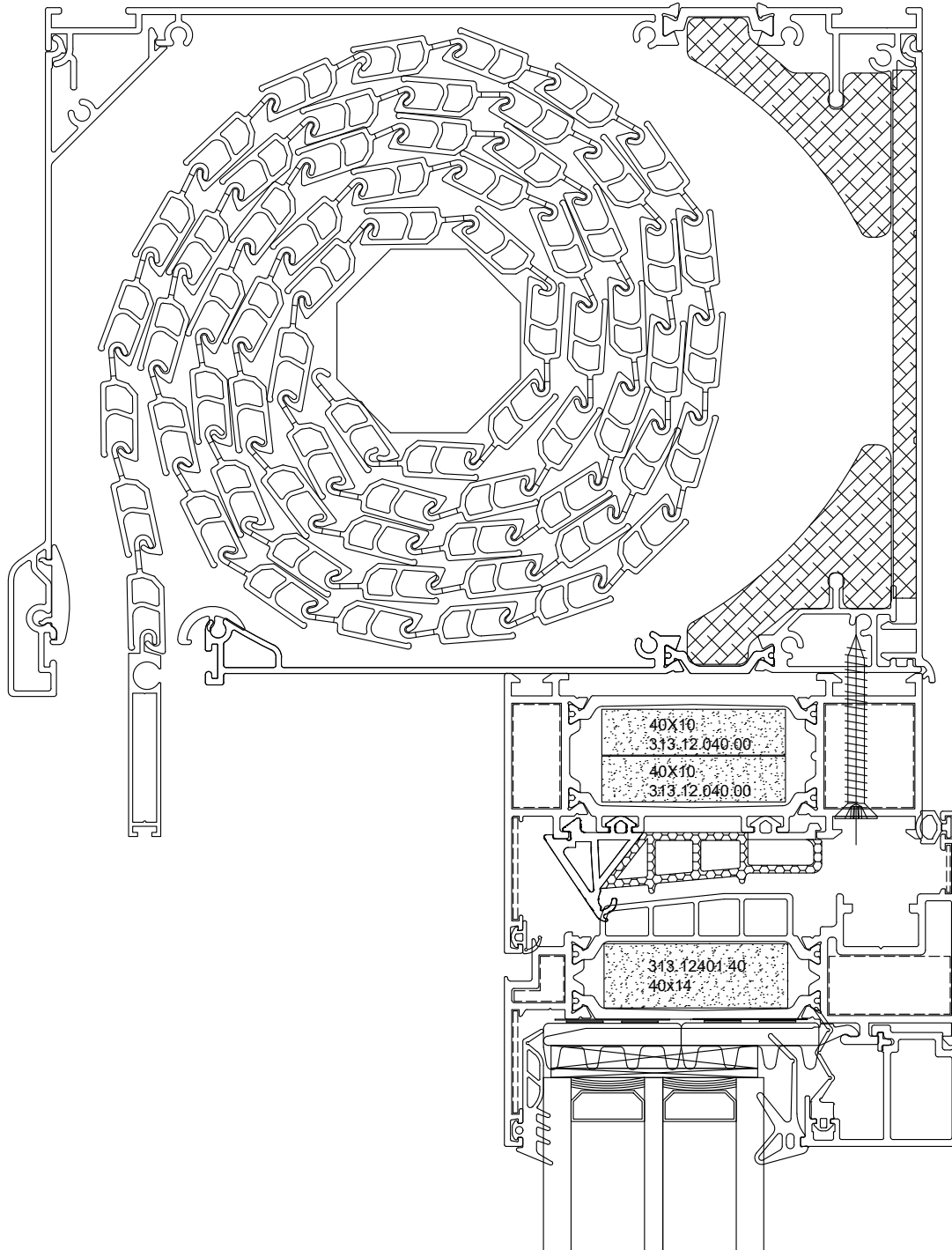
S67



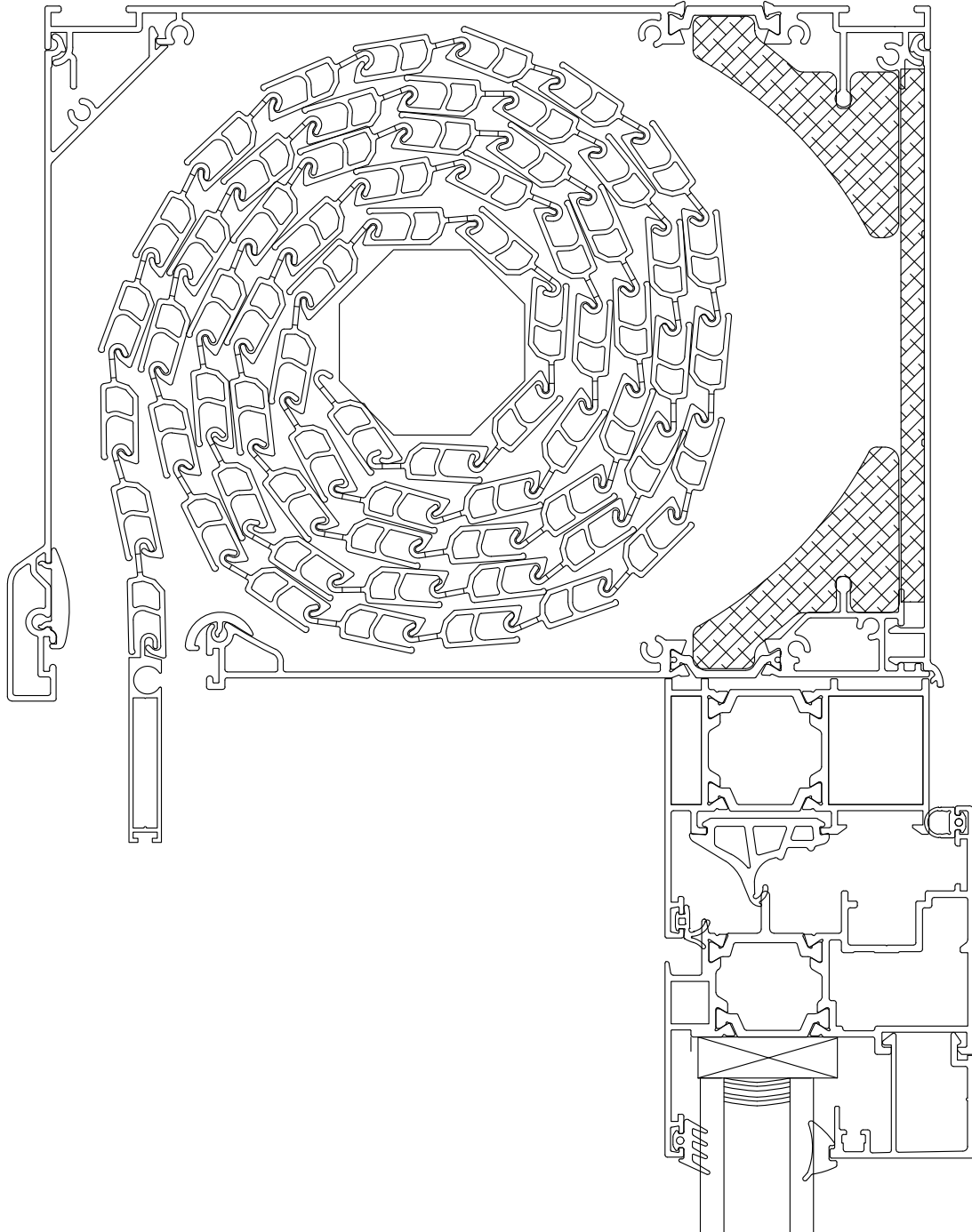
S77

145x191 mm

[Go to the index](#)



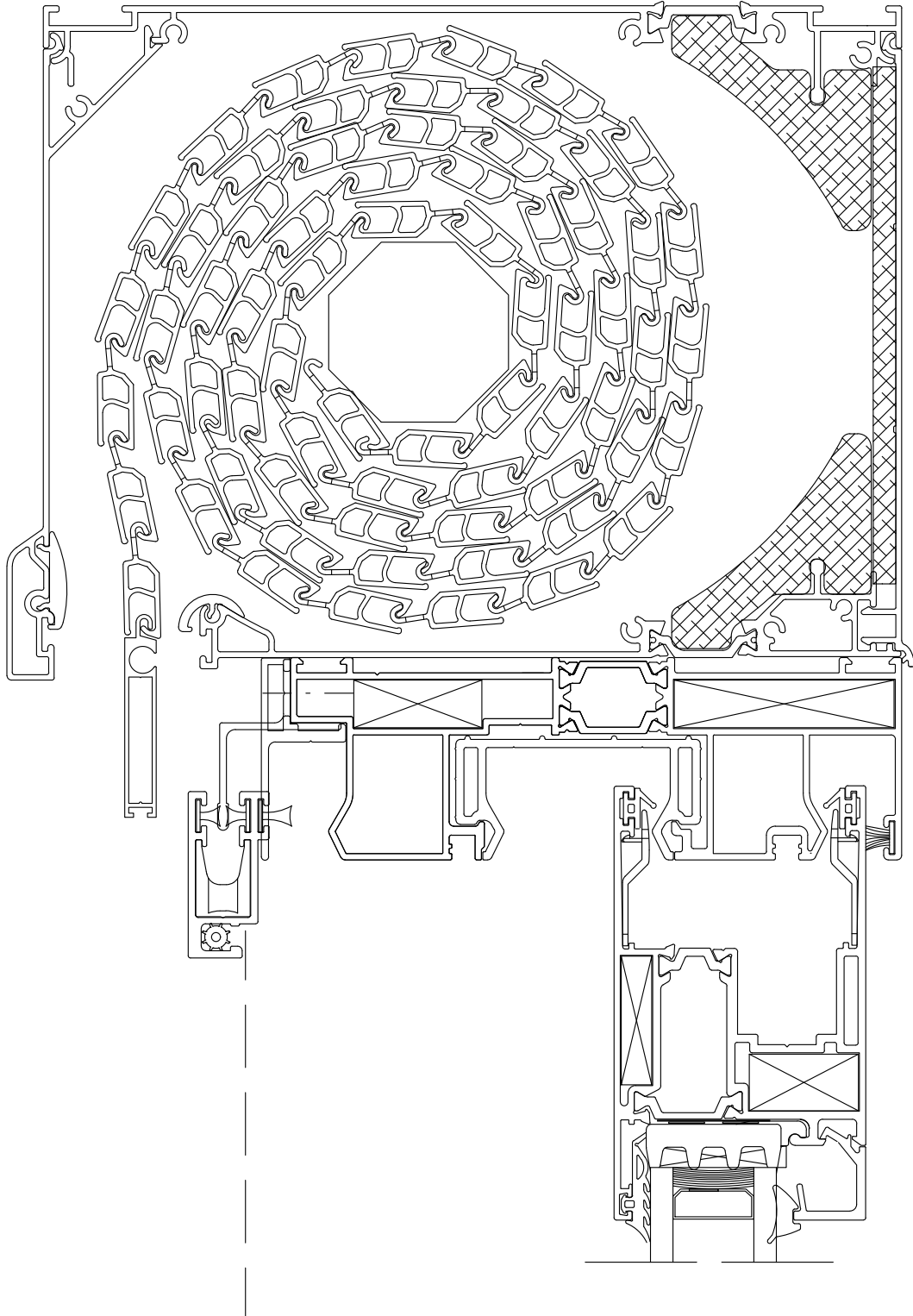
S91



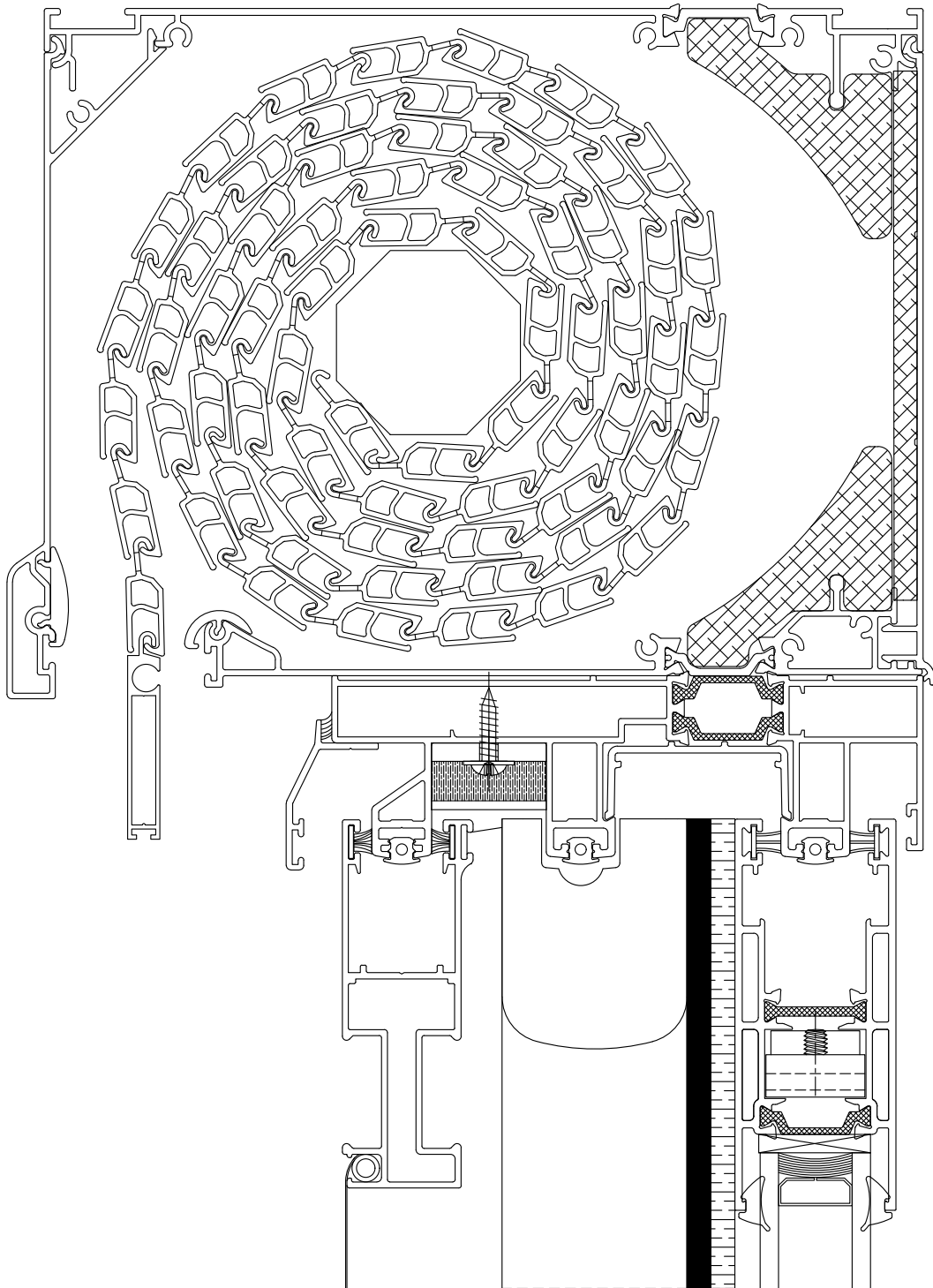
M9660

145x191 mm

[Go to the index](#)



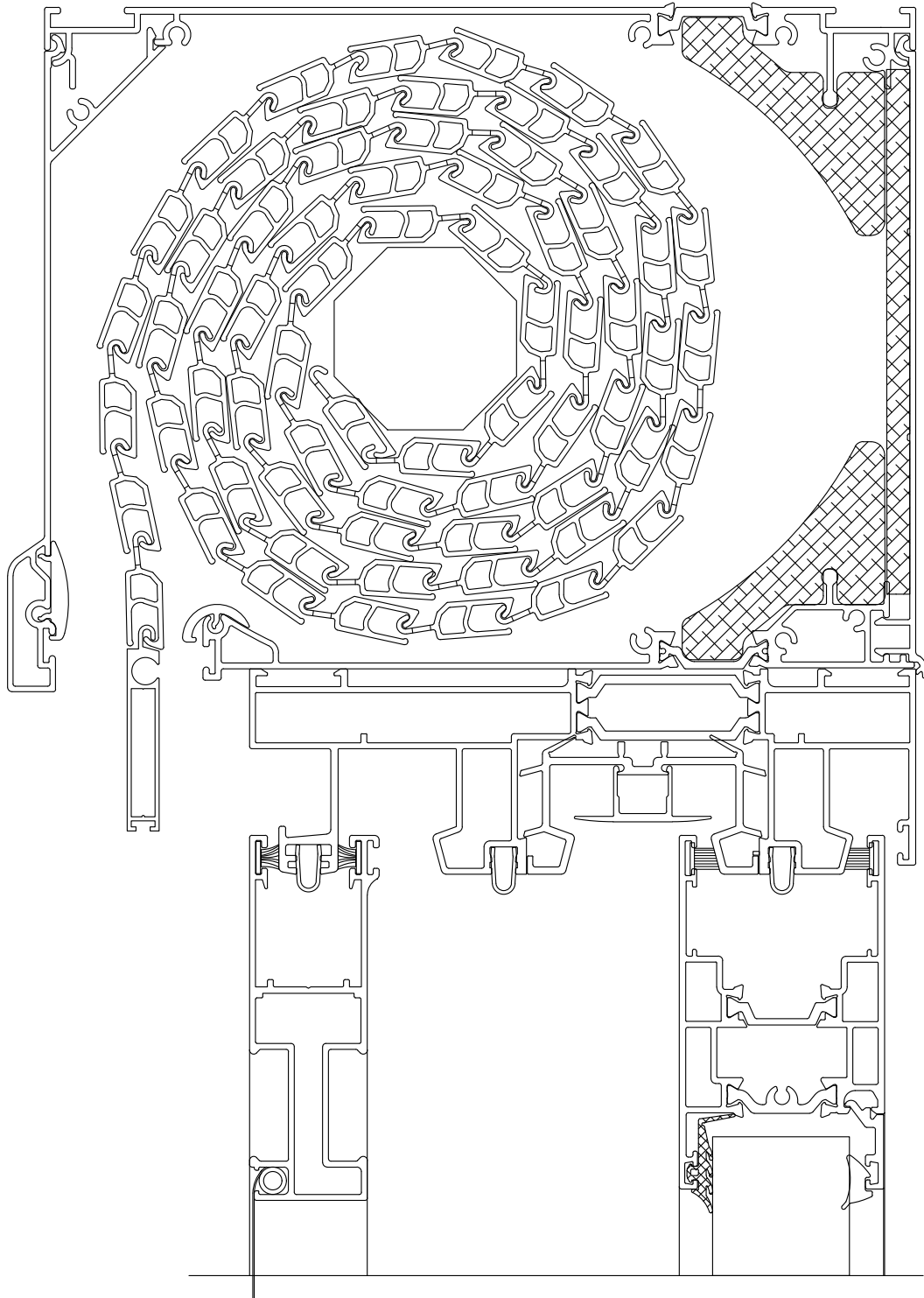
S560



S350

145x191 mm

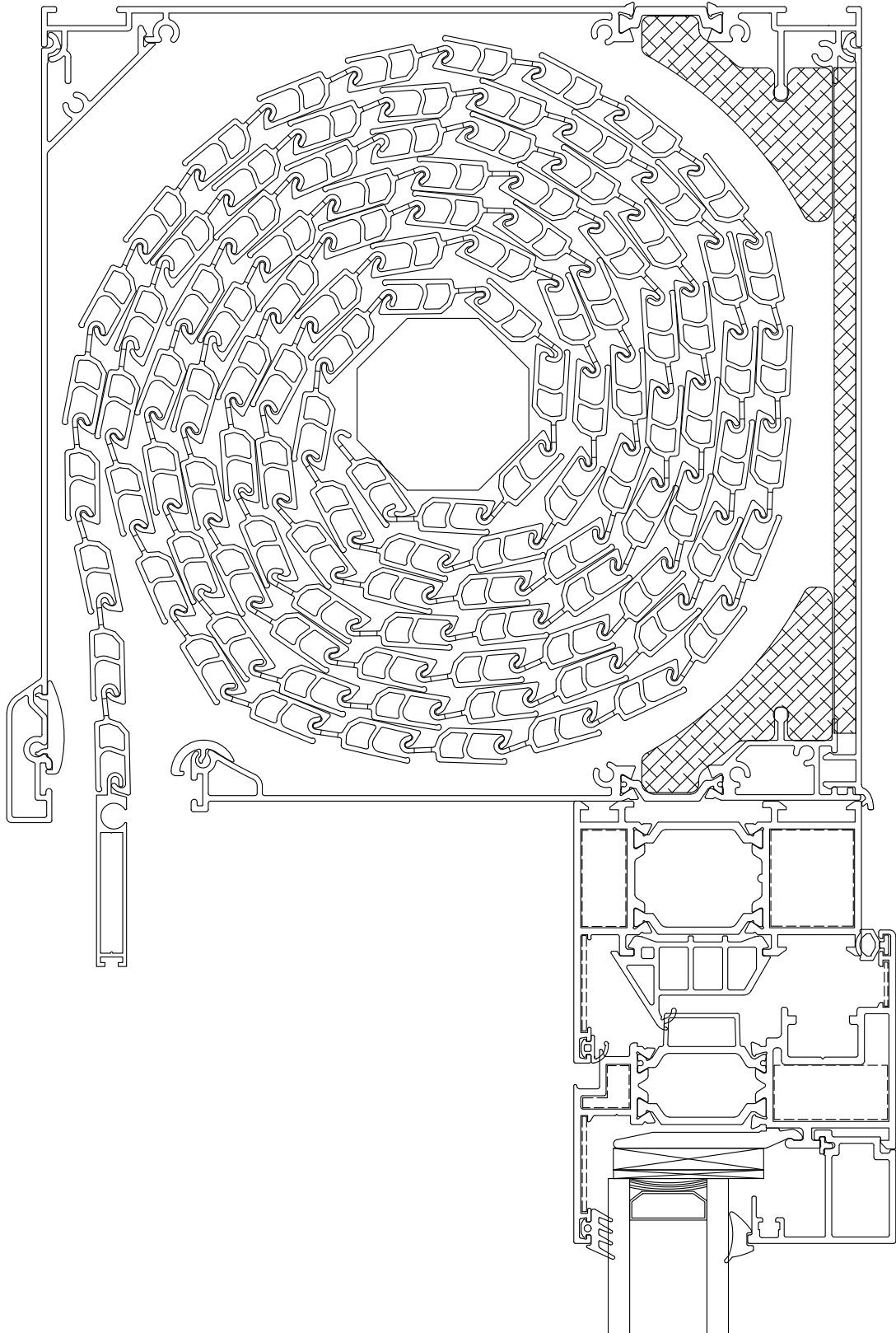
[Go to the index](#)



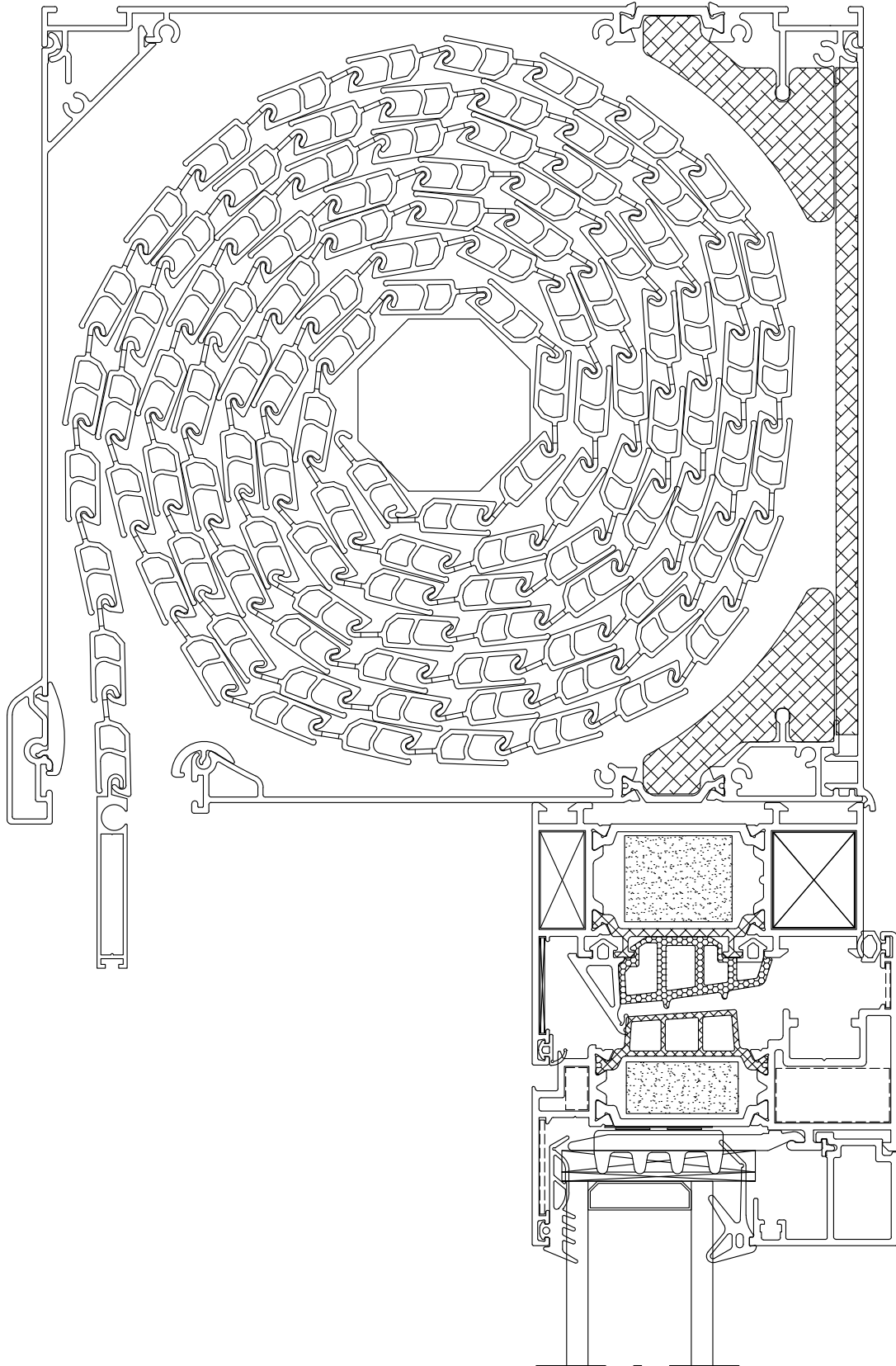
M450

ROLLING SHUTTERS  
SECTIONS M13800  
ΤΟΜΕΣ ΡΟΛΩΝ  
M13800

185 X 191 mm



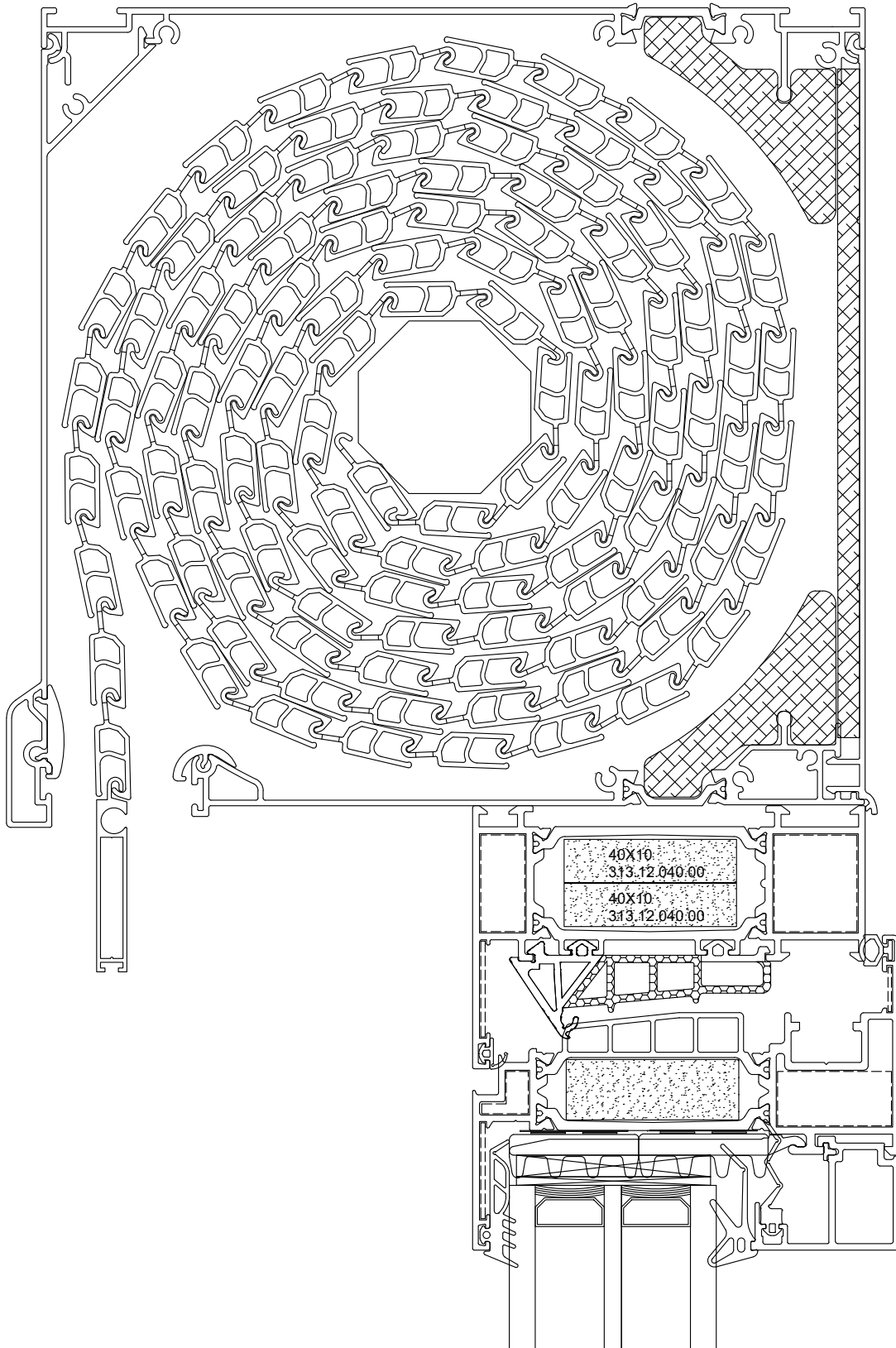
S67



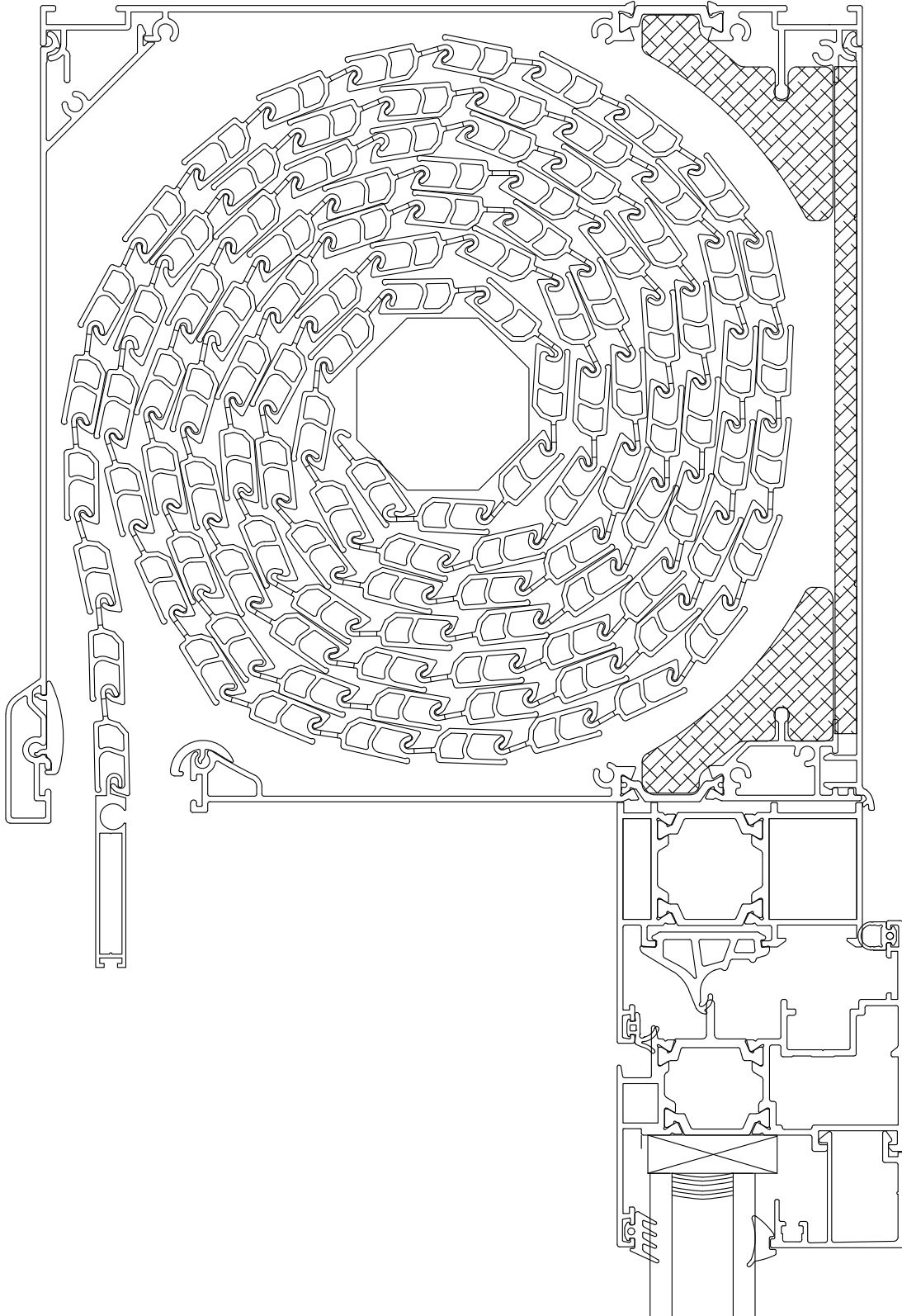
S77

185x191 mm

[Go to the index](#)



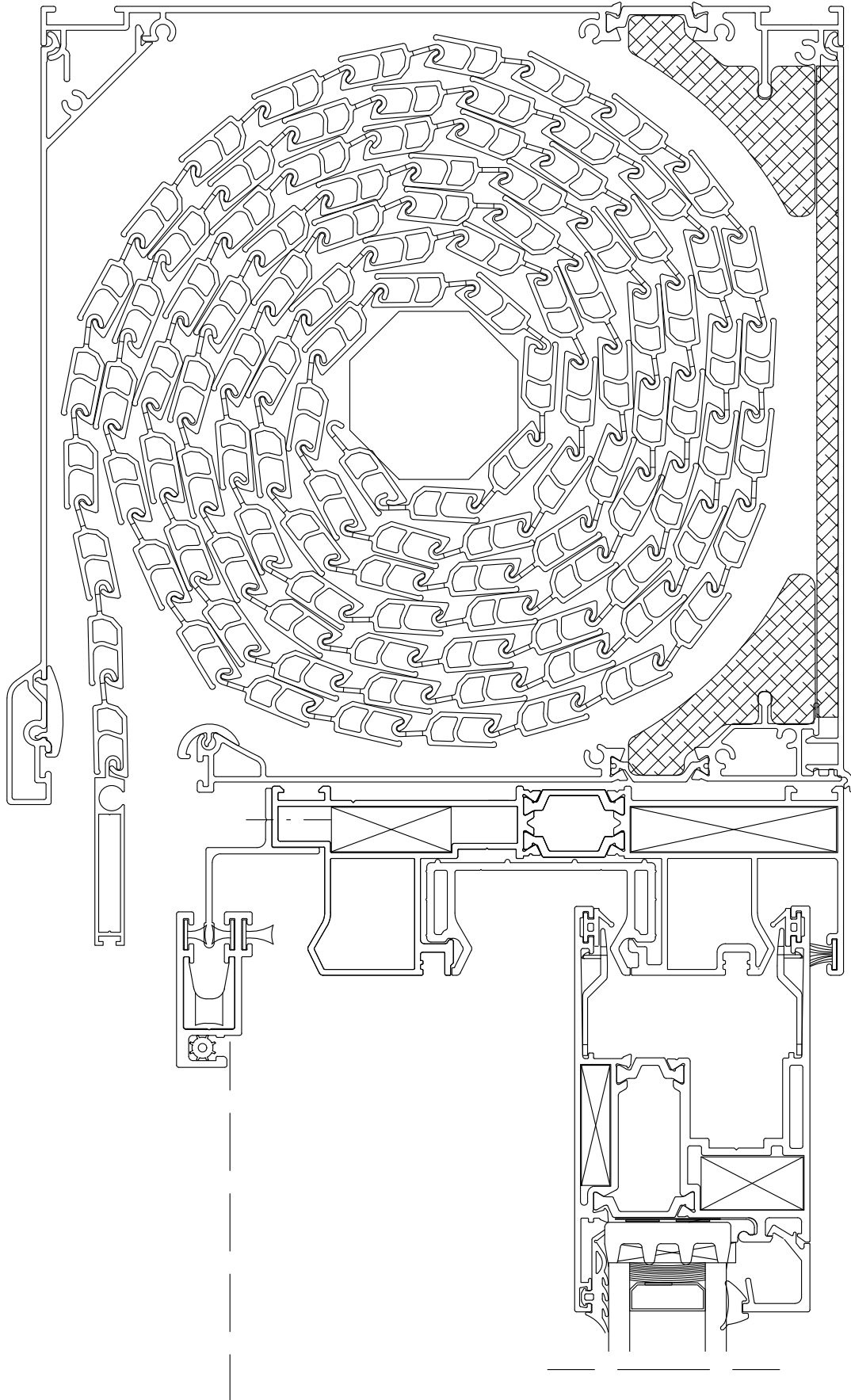
S91



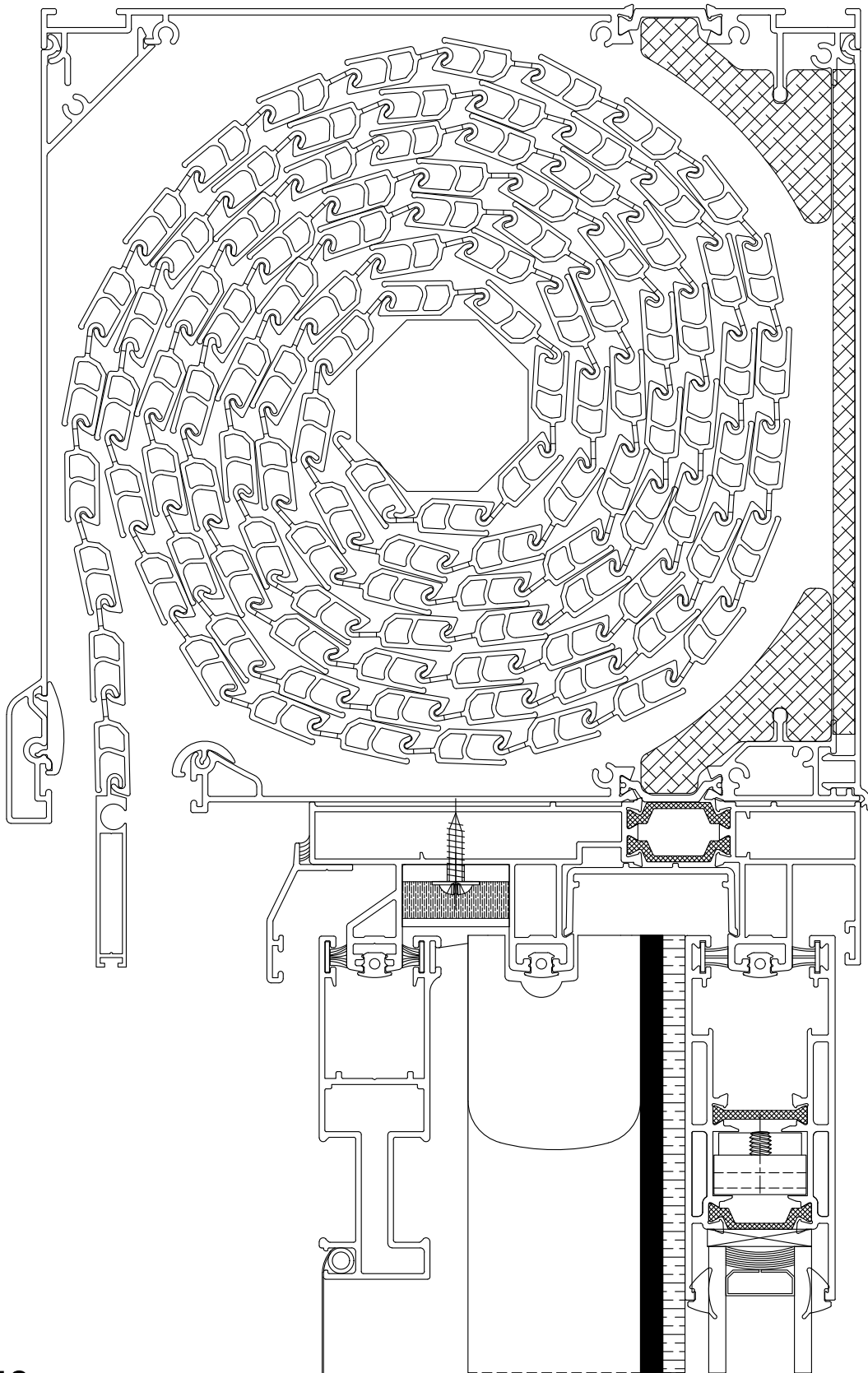
M9660

185x191 mm

[Go to the index](#)



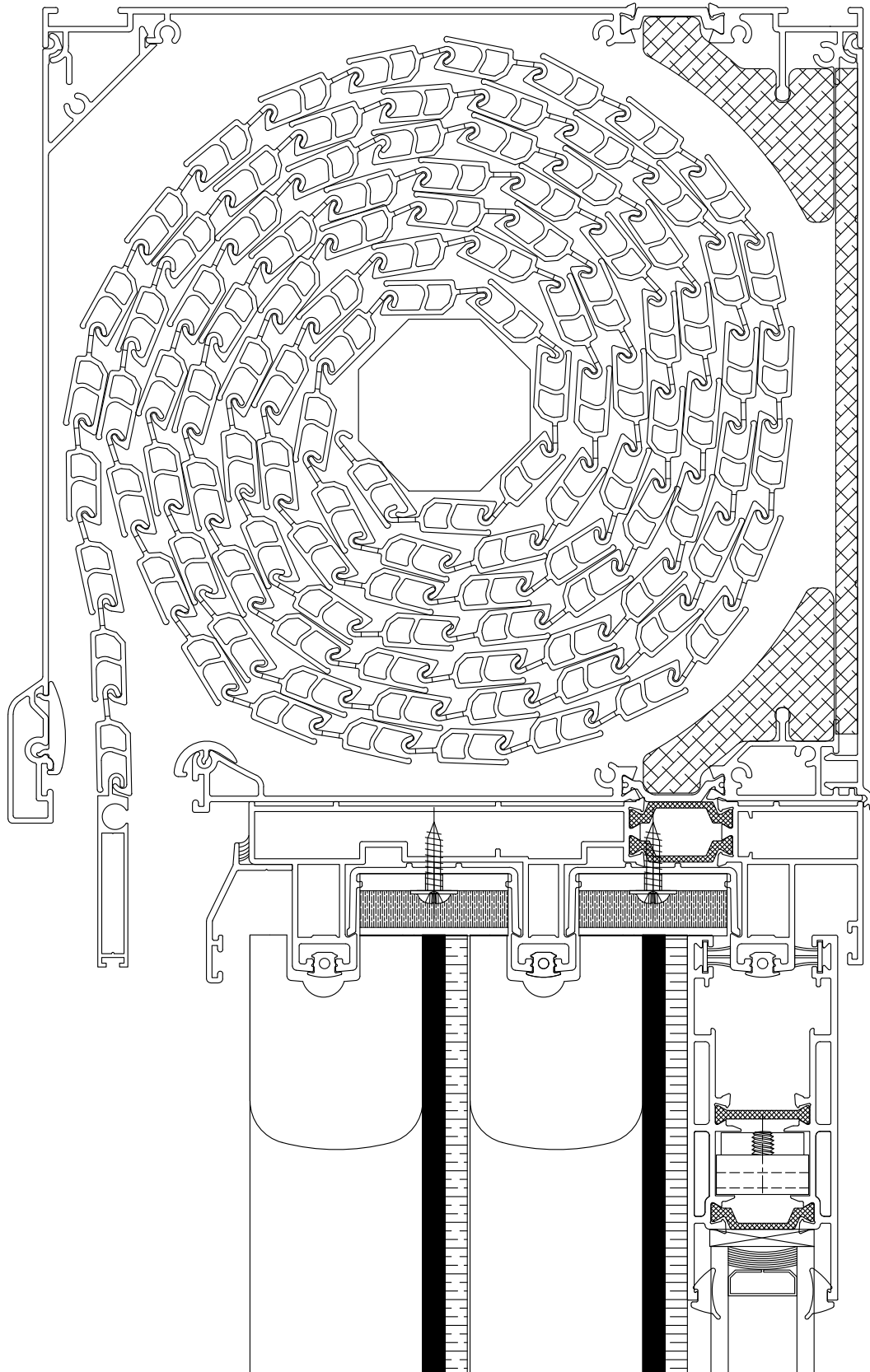
S560



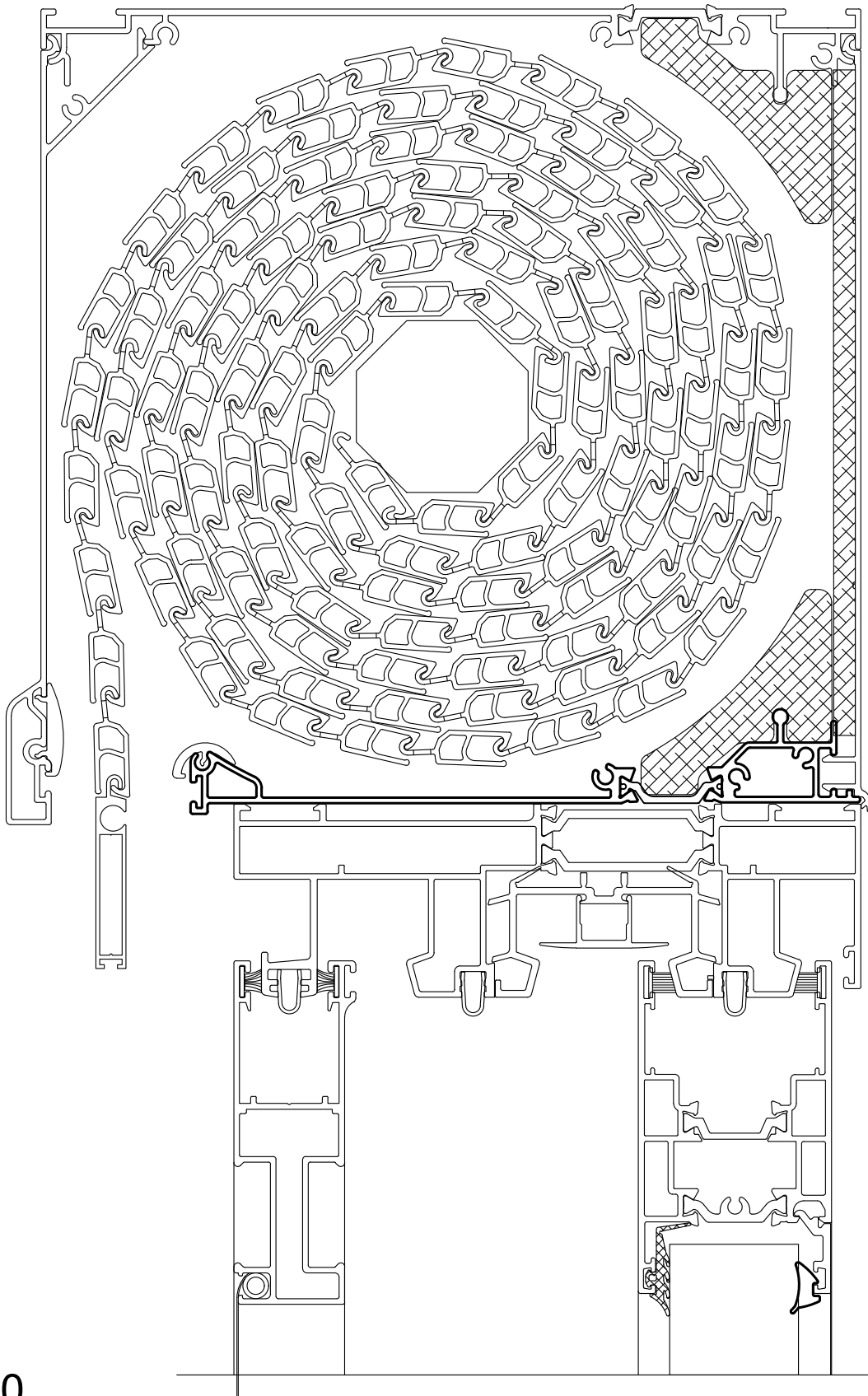
S350

185x191 mm

[Go to the index](#)

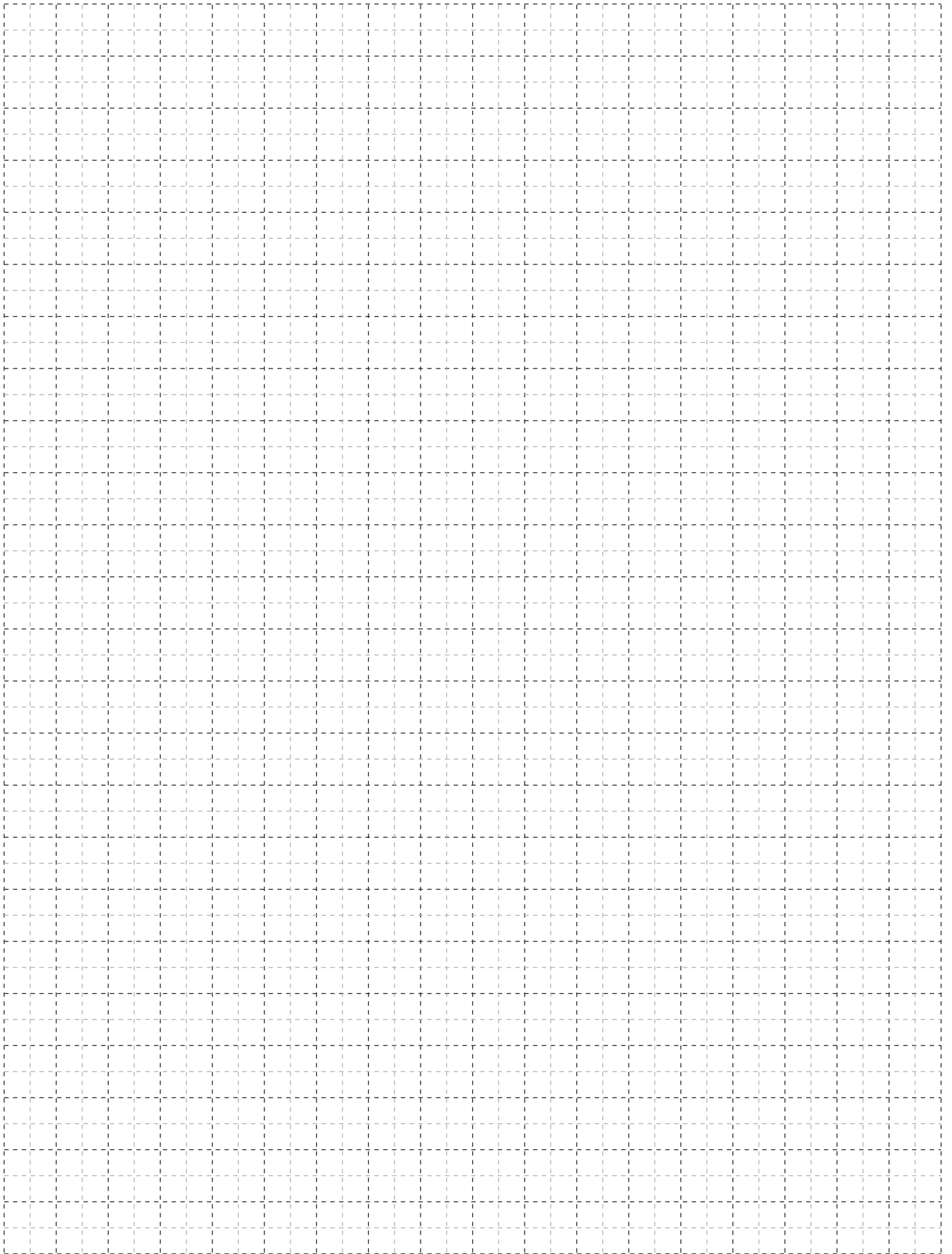


S350



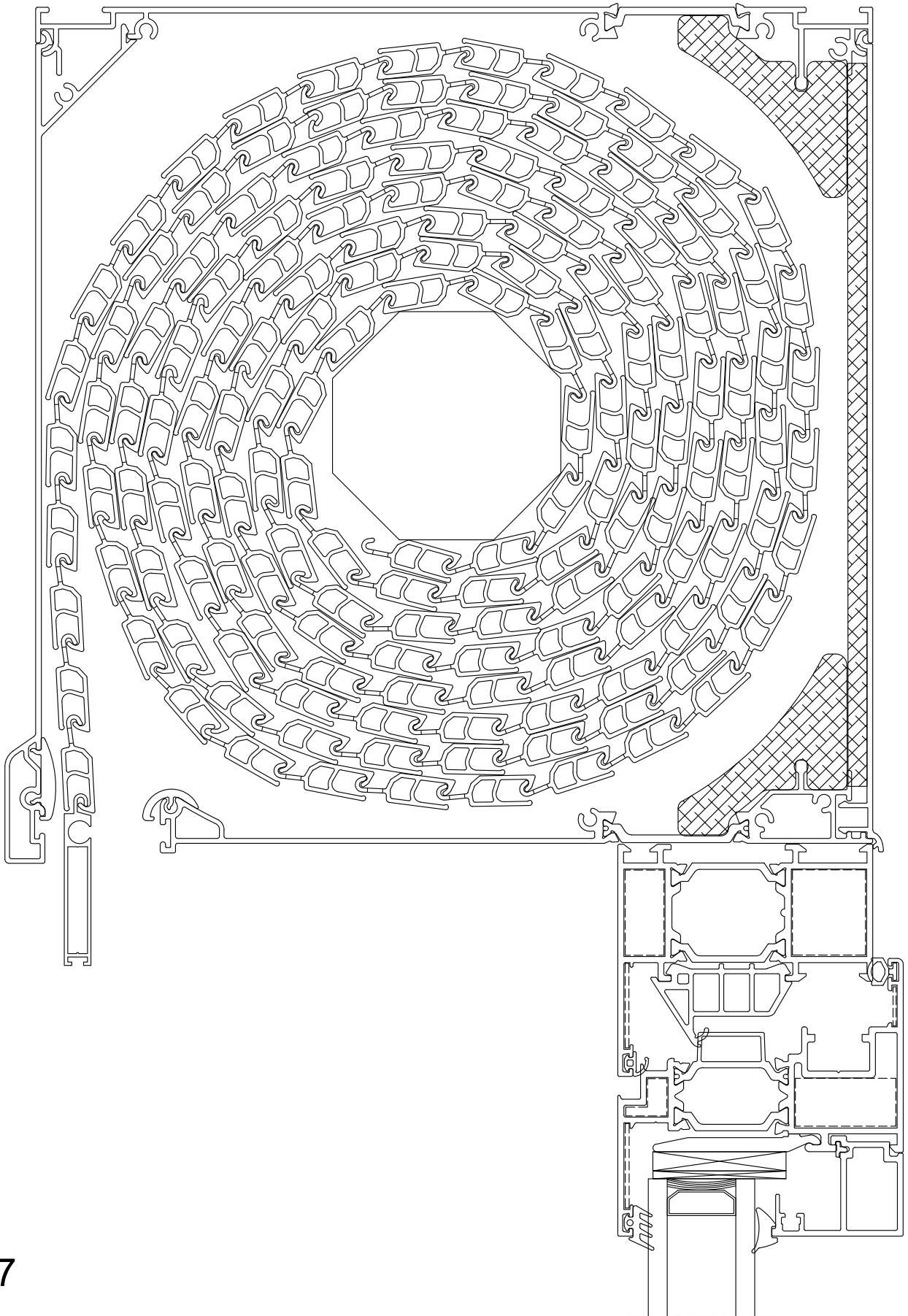
M450

185x191 mm

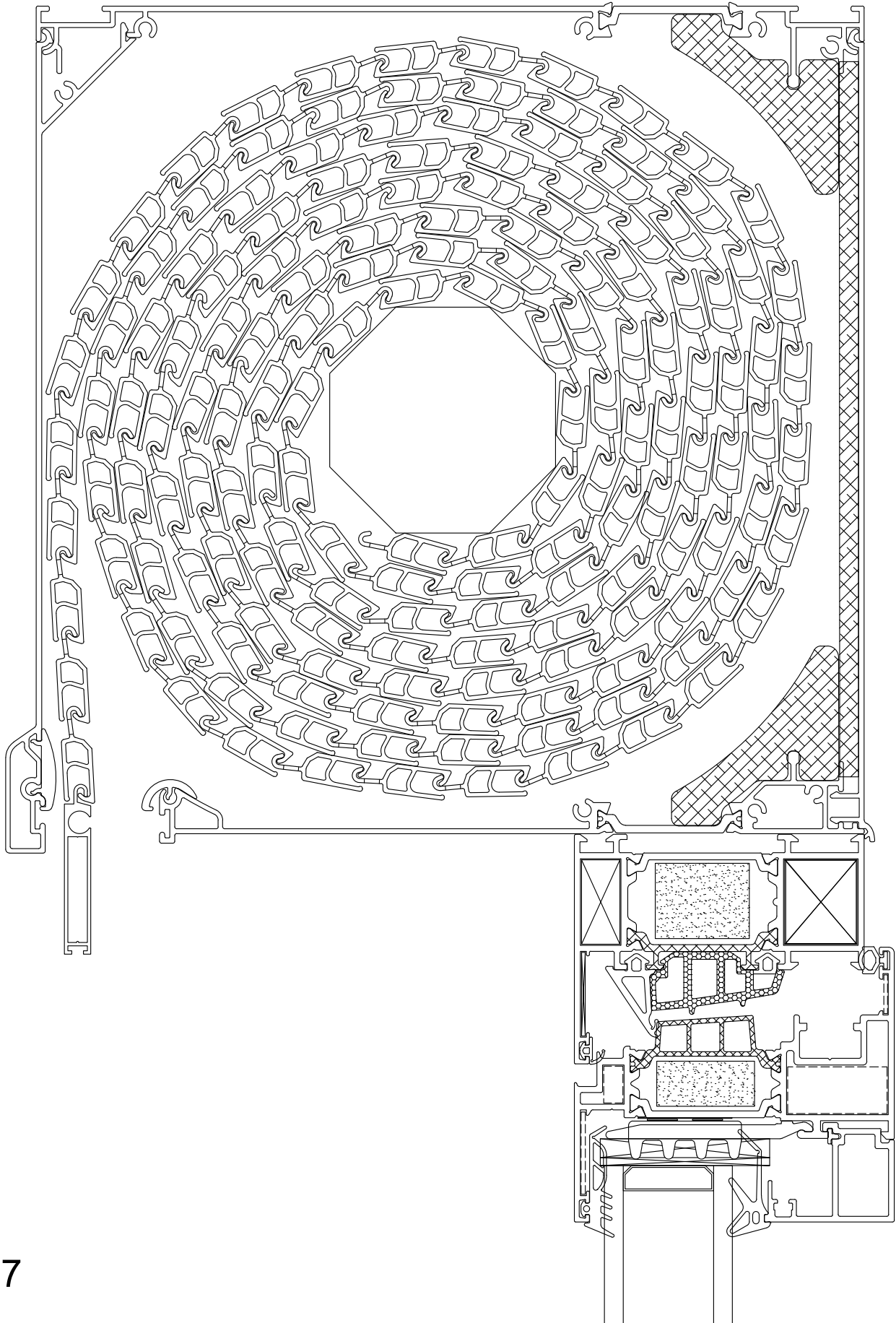


ROLLING SHUTTERS  
SECTIONS M1 3800  
ΤΟΜΕΣ ΡΟΛΩΝ  
M1 3800

220 X 220 mm



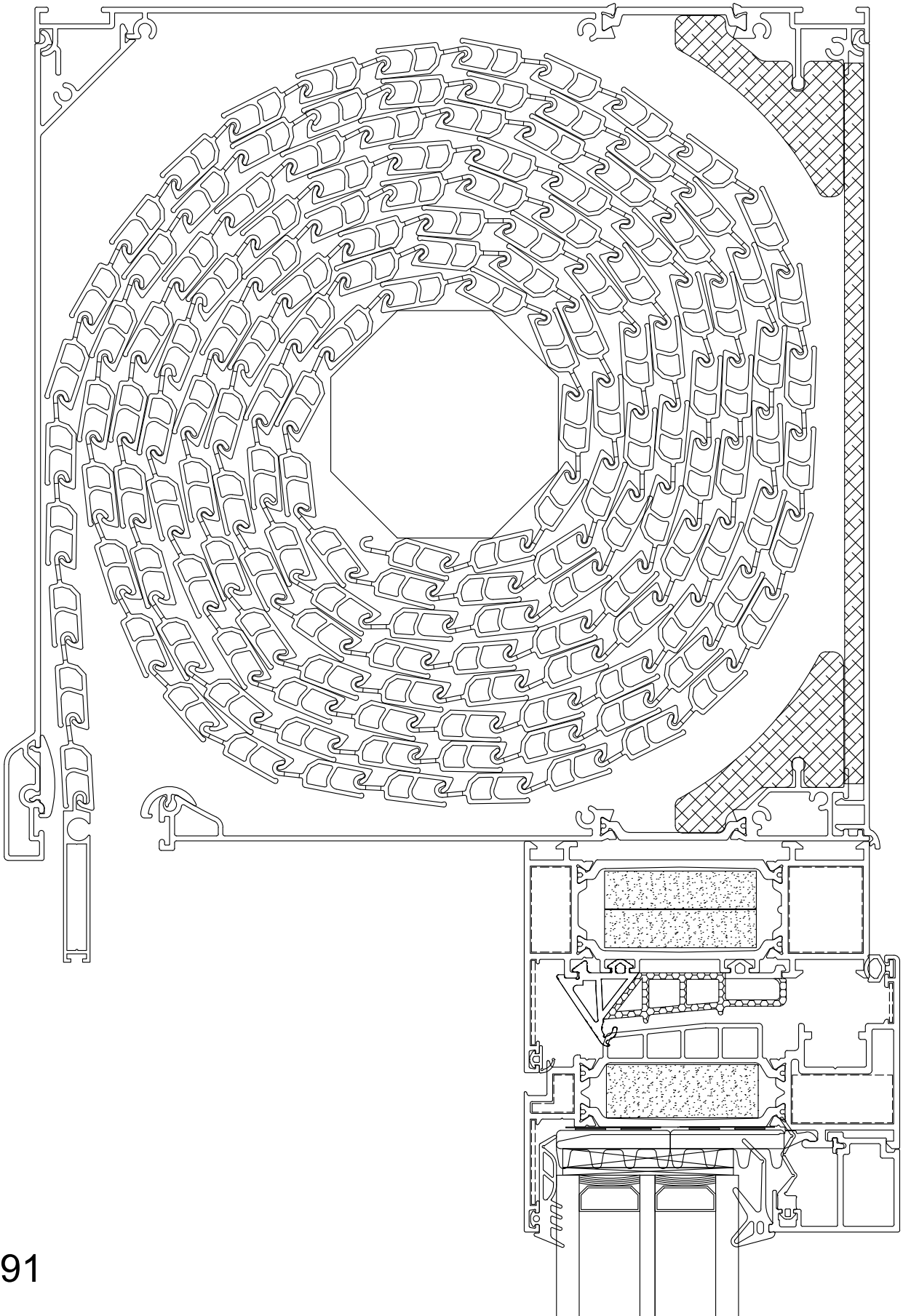
S67



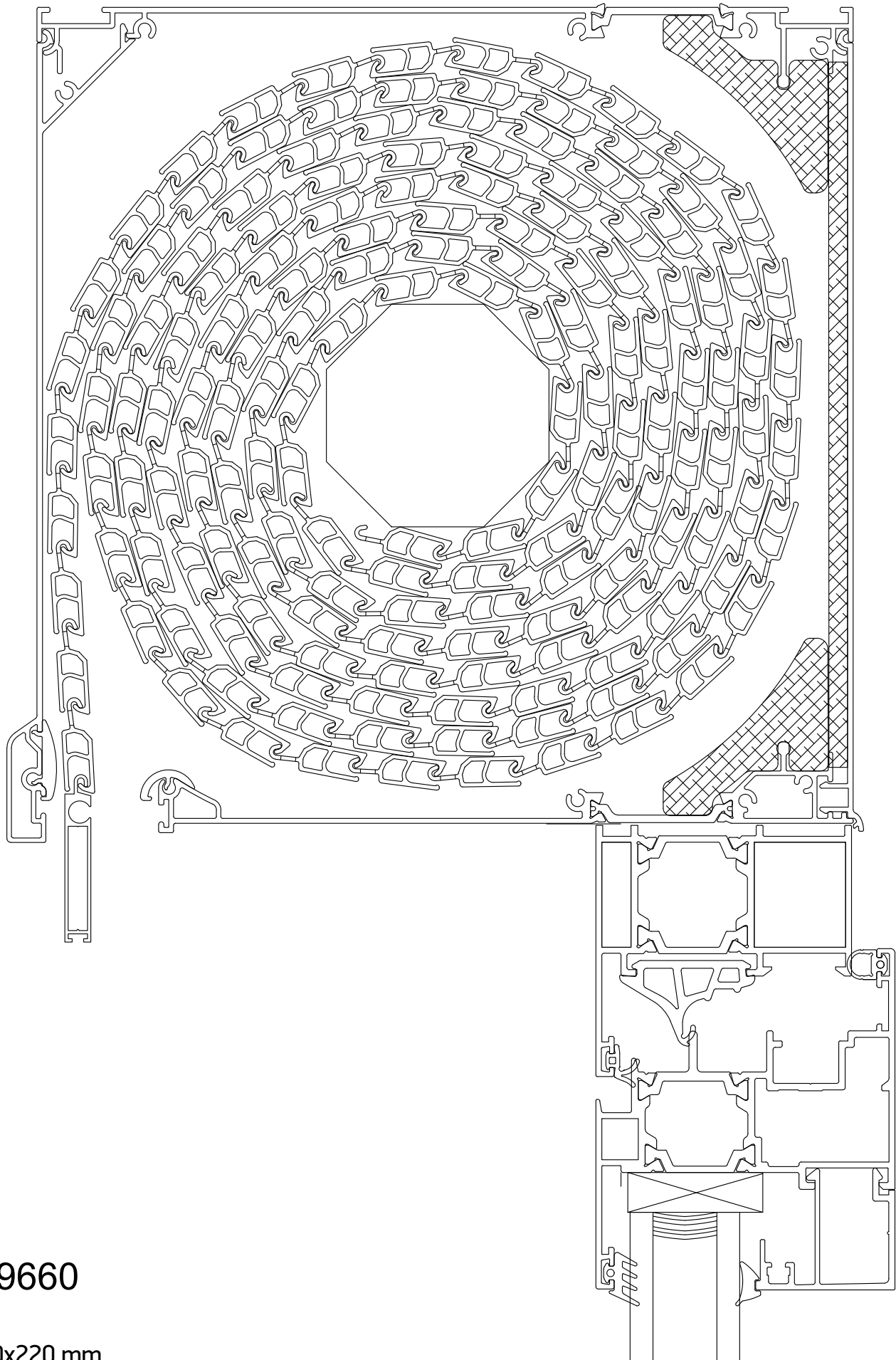
S77

220x220 mm

[Go to the index](#)



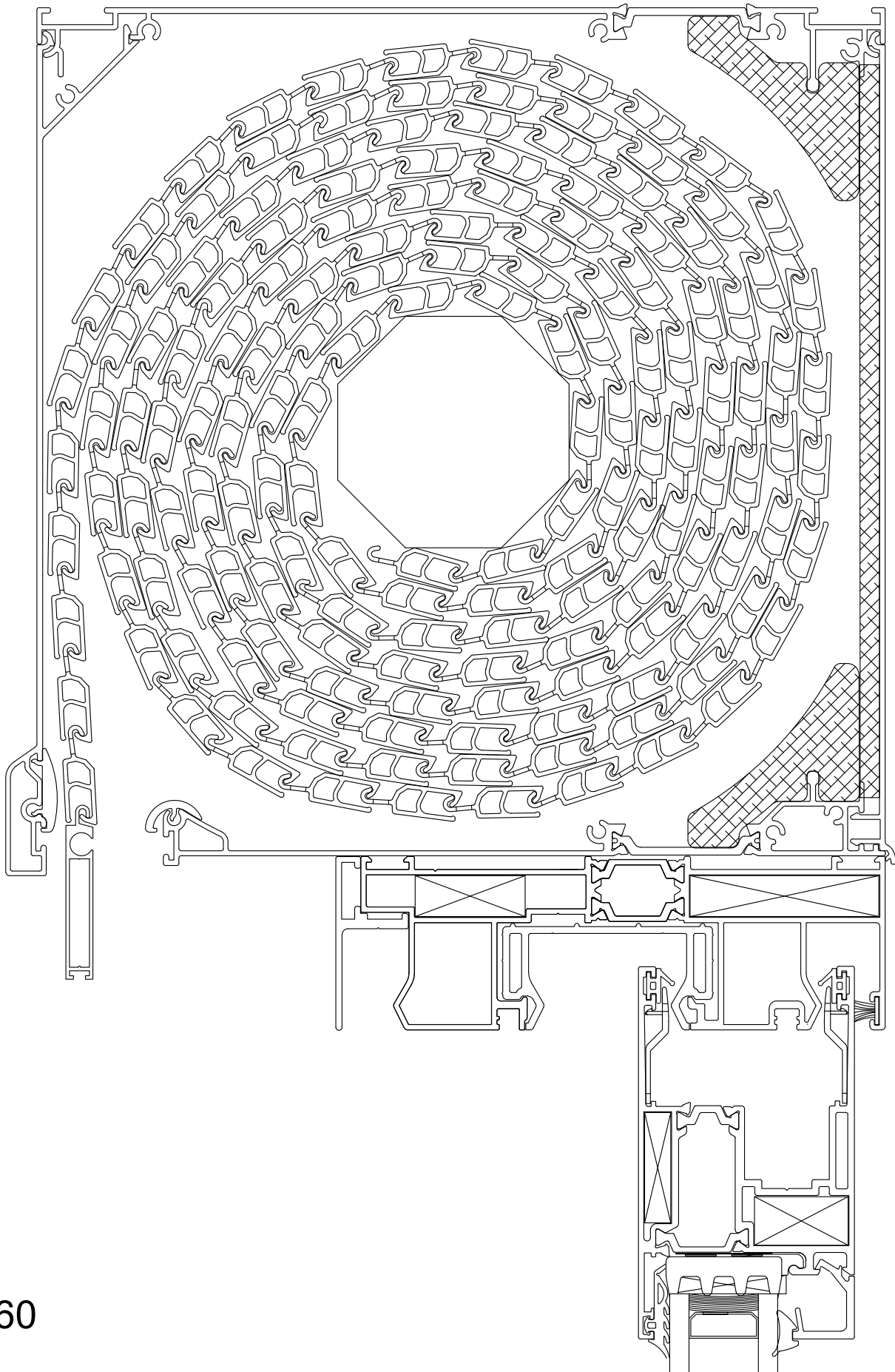
S91



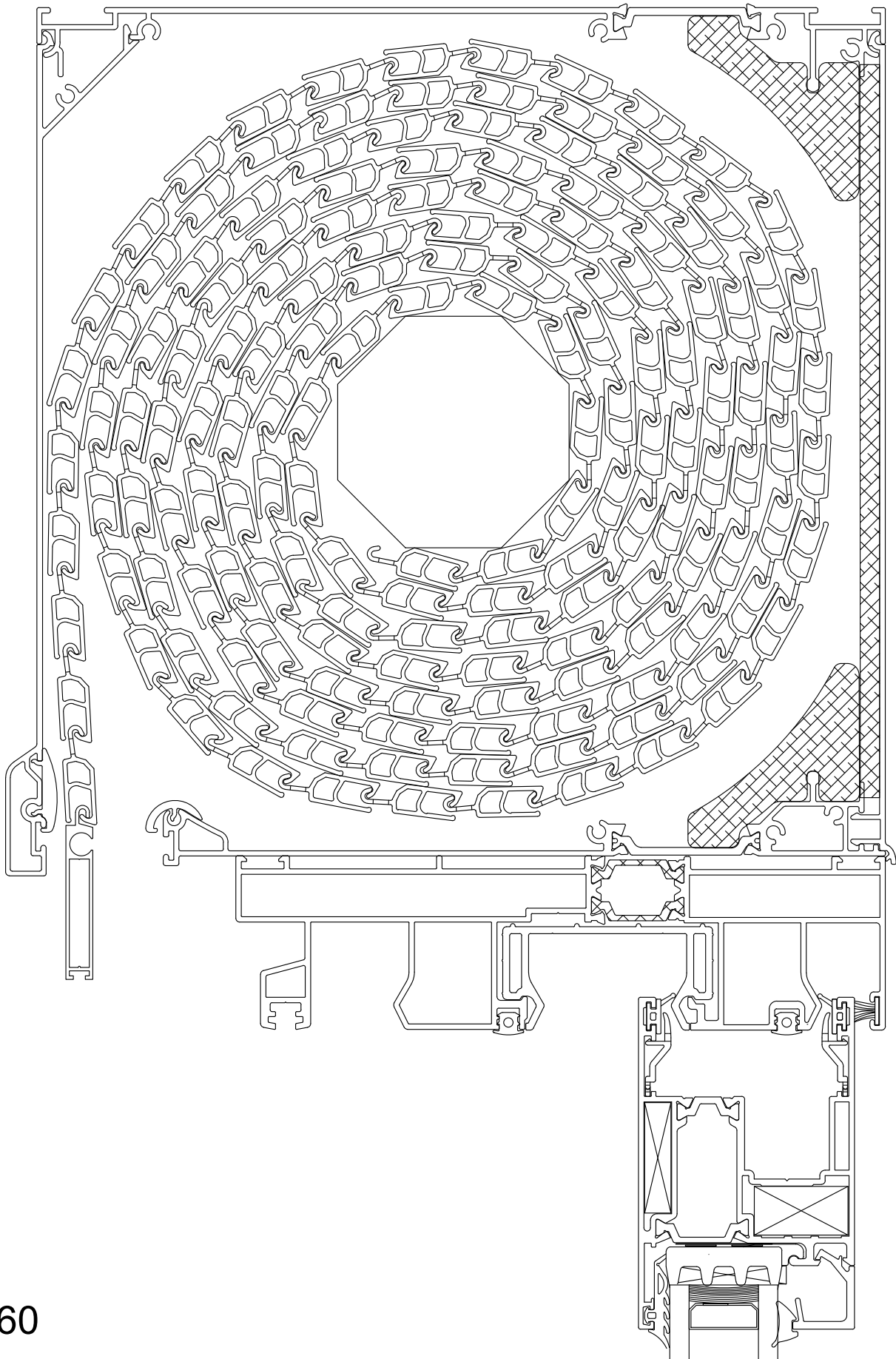
**M9660**

220x220 mm

[Go to the index](#)



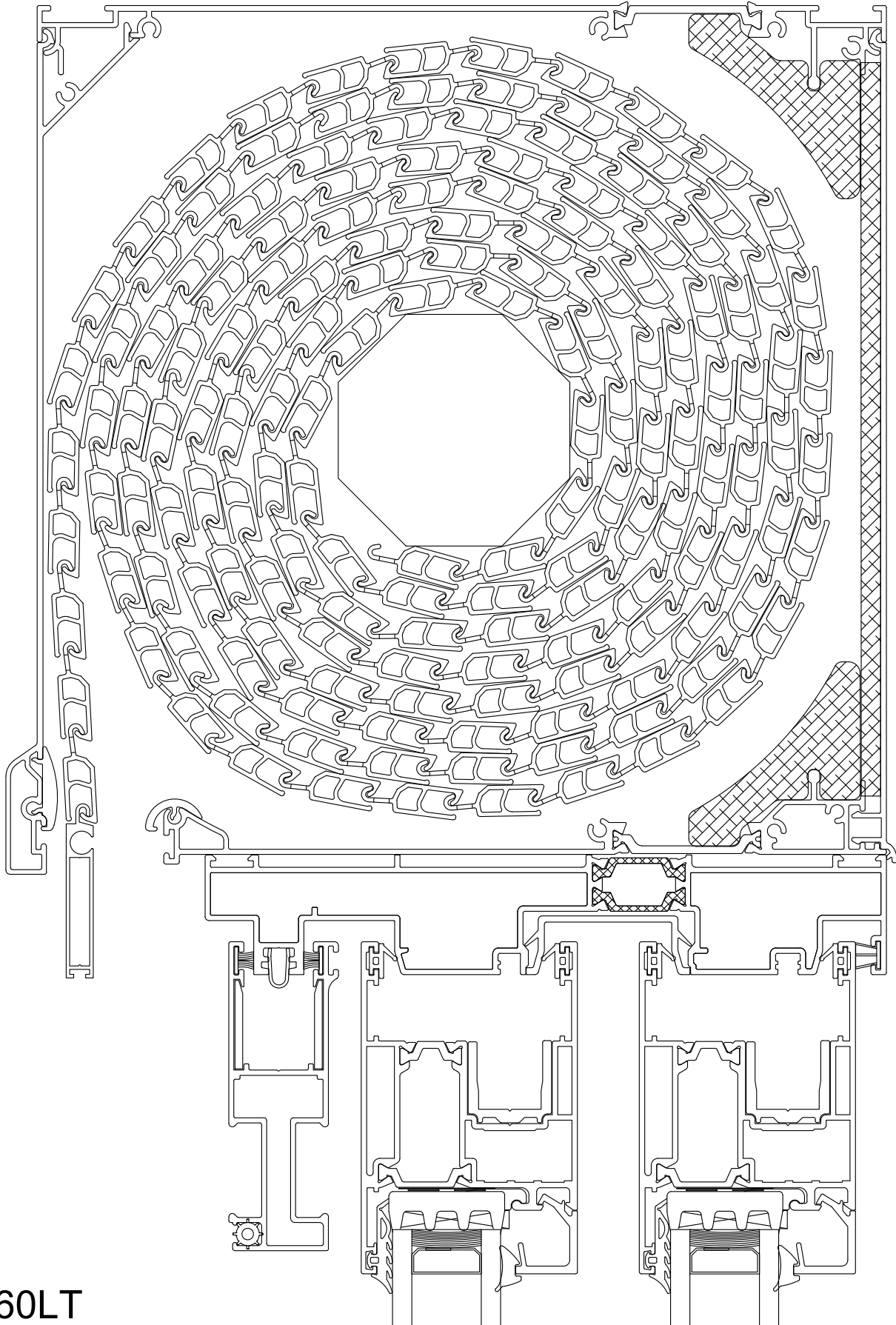
S560



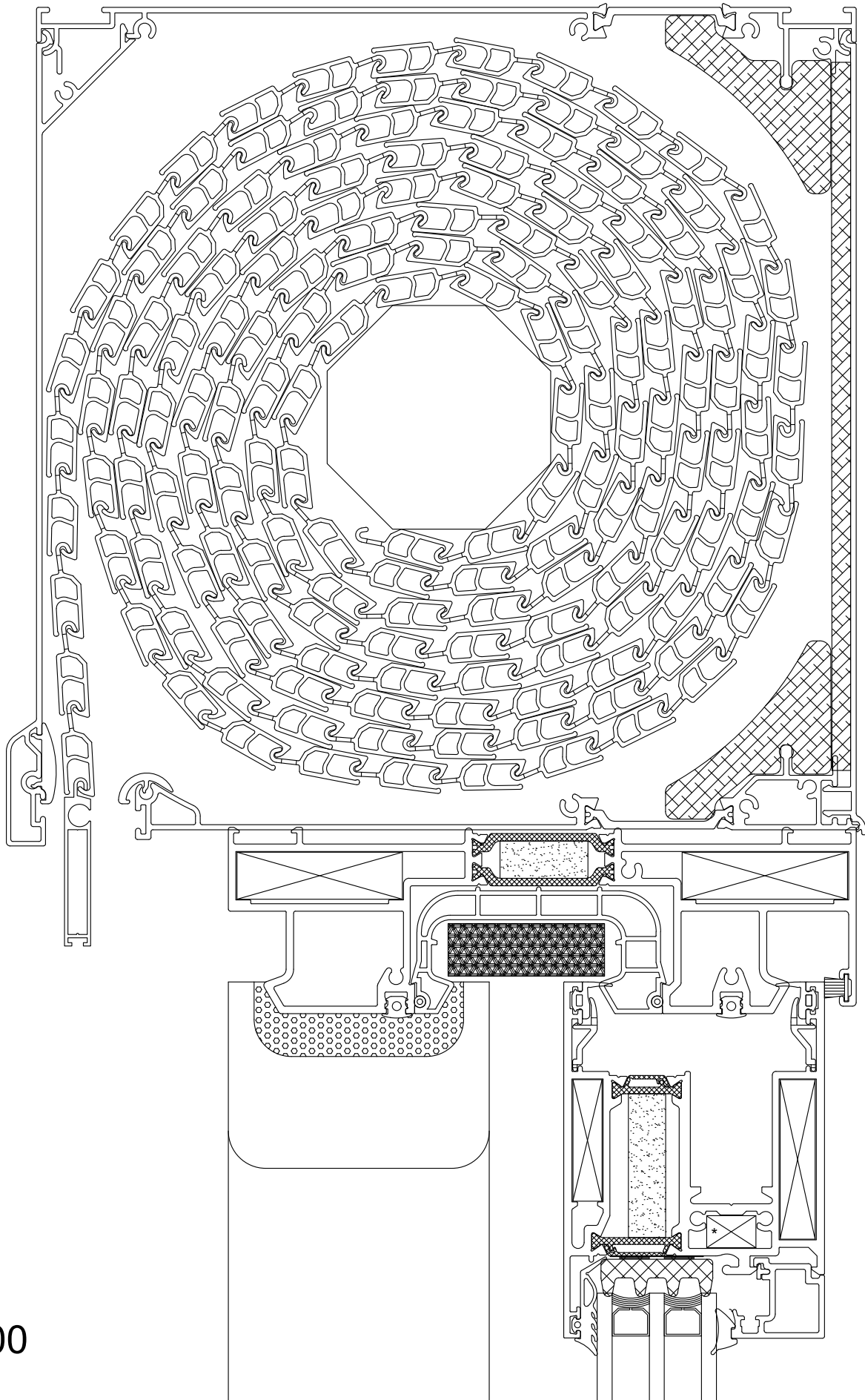
S560

220x220 mm

[Go to the index](#)



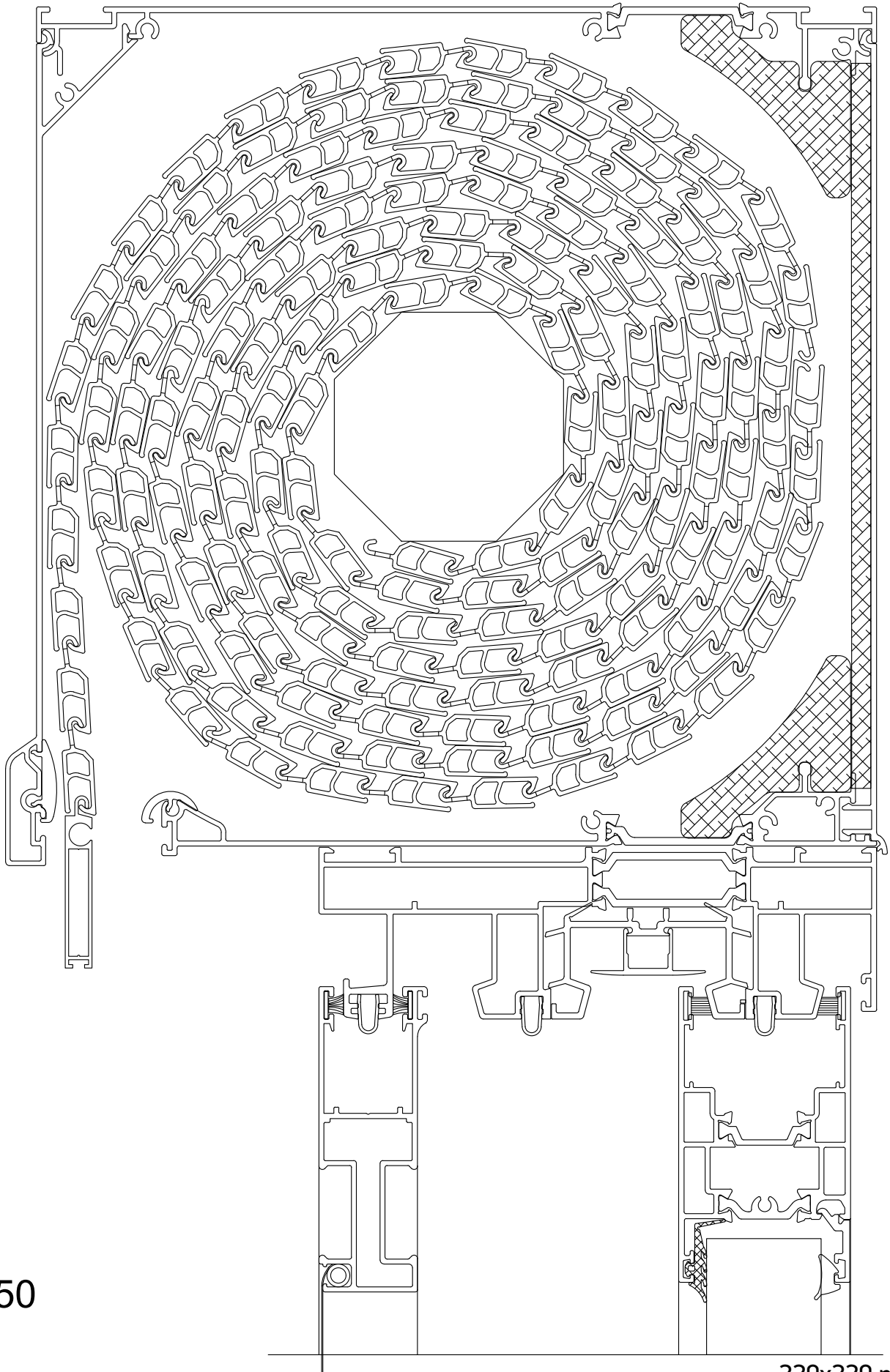
**S560LT**



S700

220x220 mm

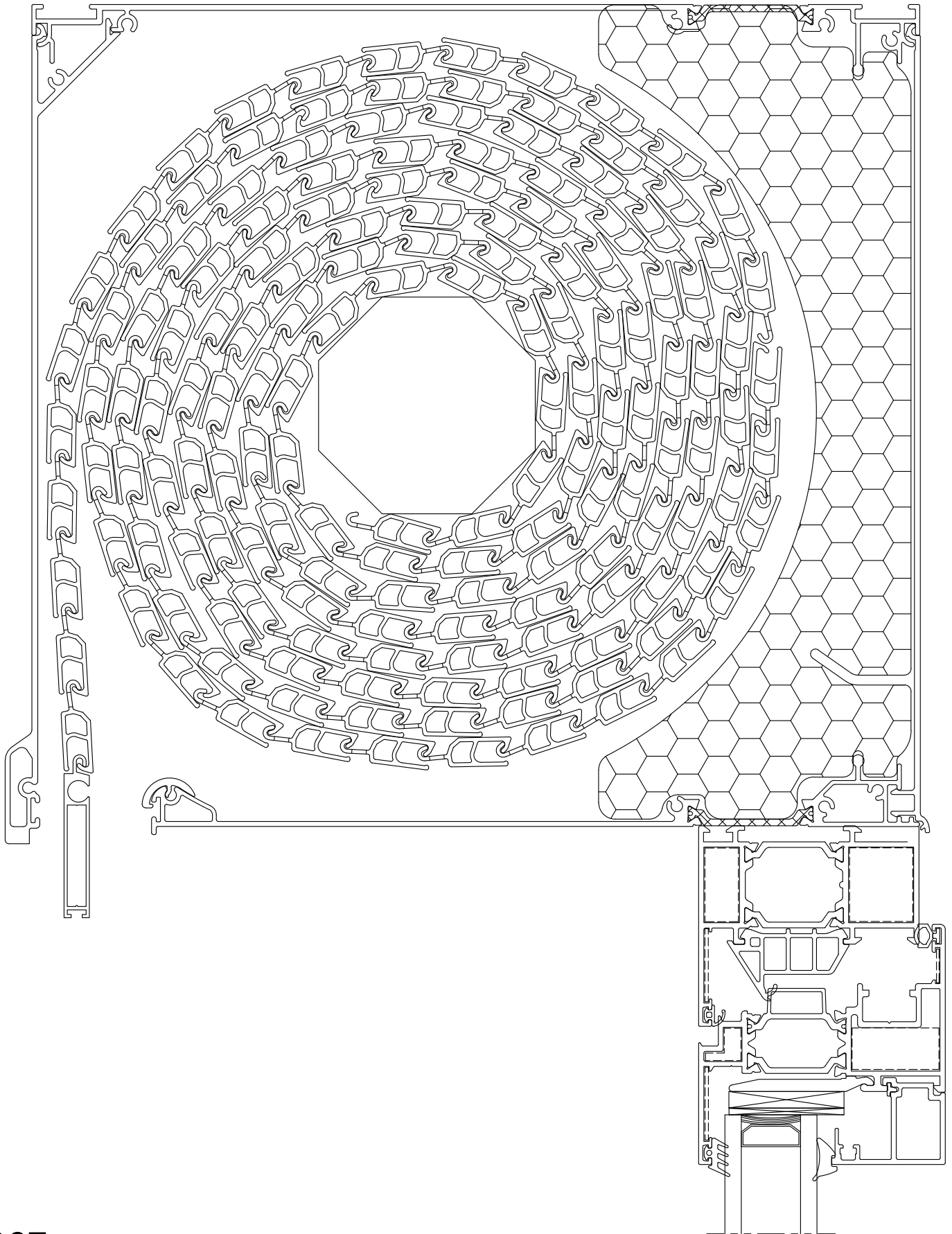
[Go to the index](#)



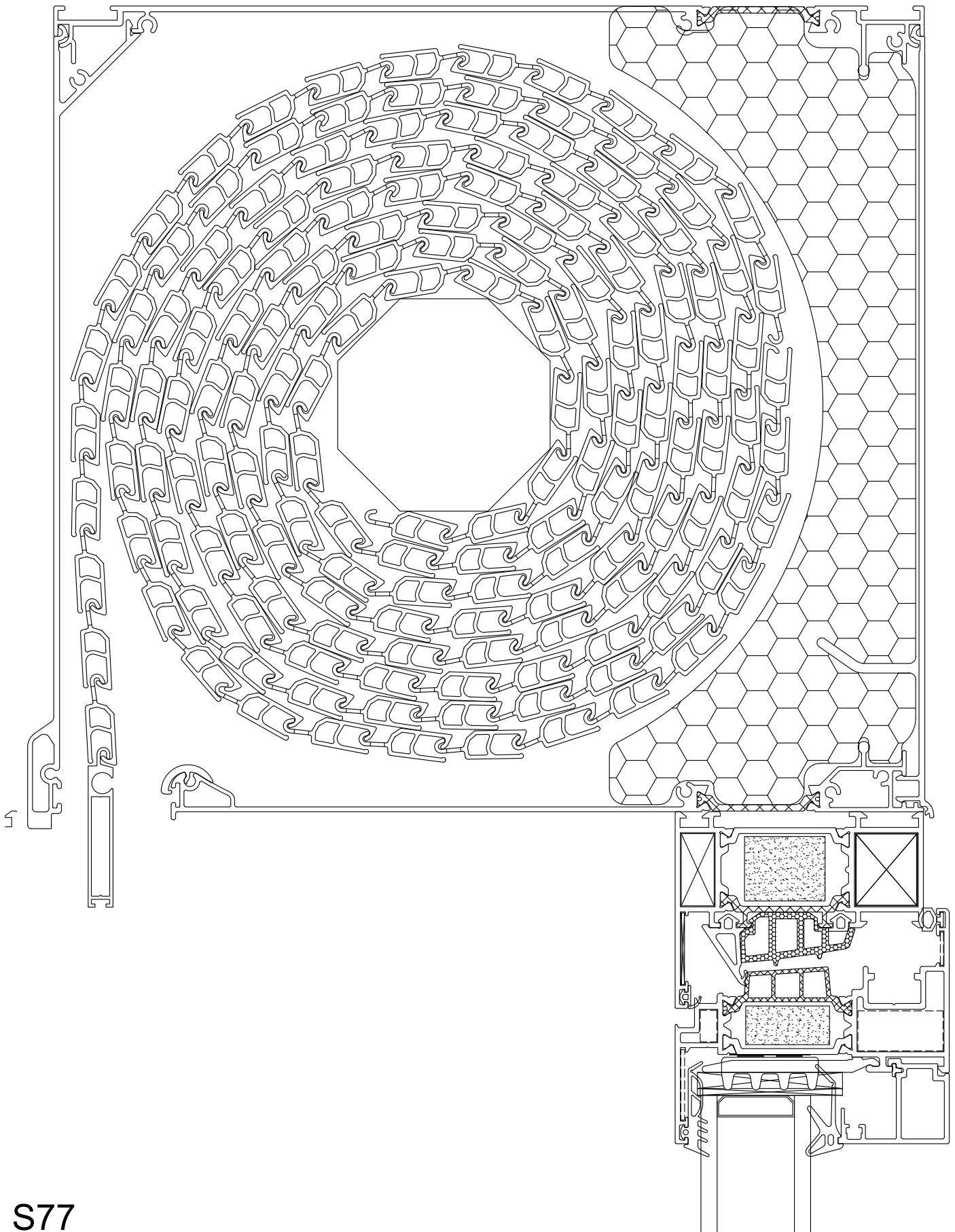
M450

ROLLING SHUTTERS  
SECTIONS M1 3800  
ΤΟΜΕΣ ΡΟΛΩΝ  
M1 3800

250 X 270 mm



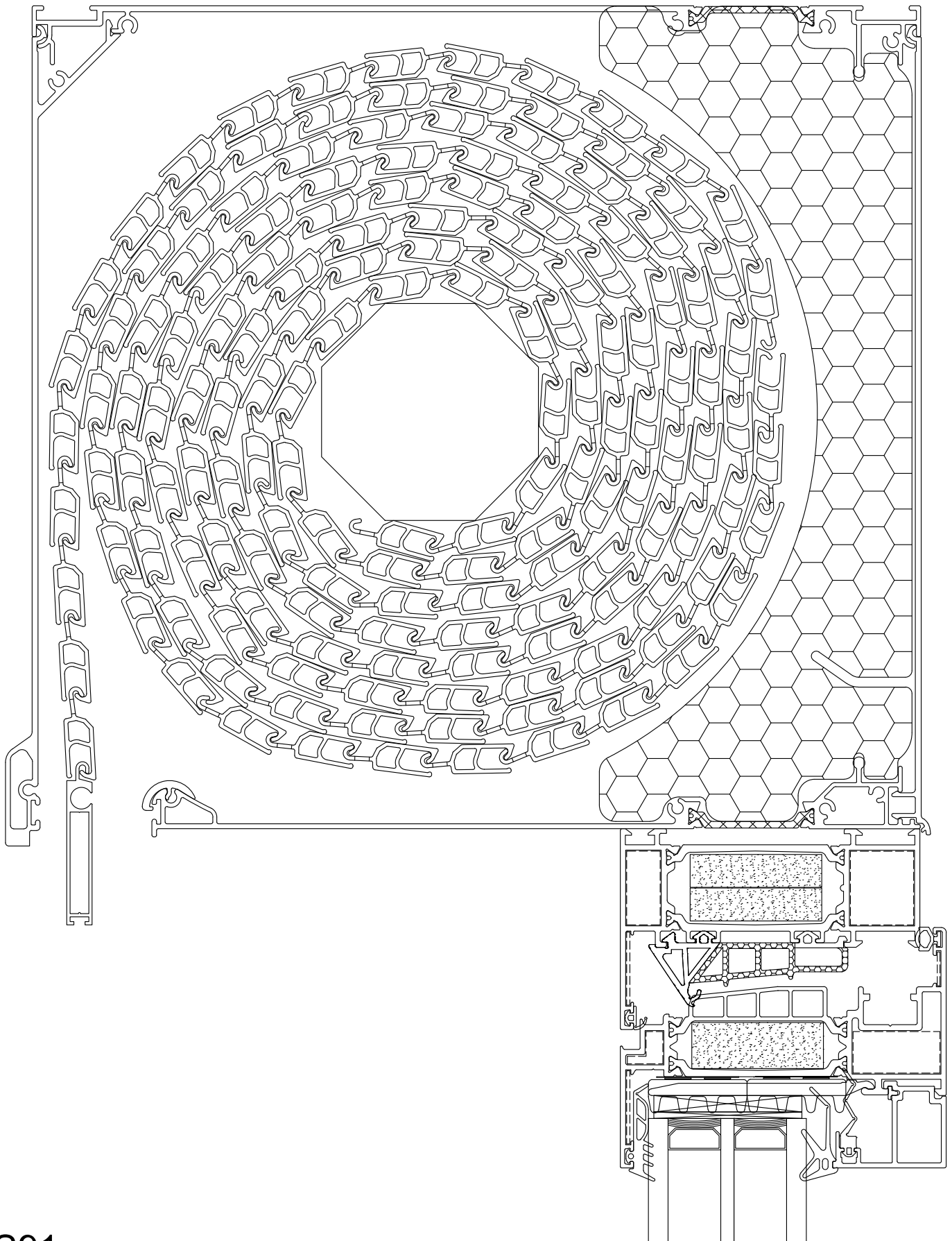
S67



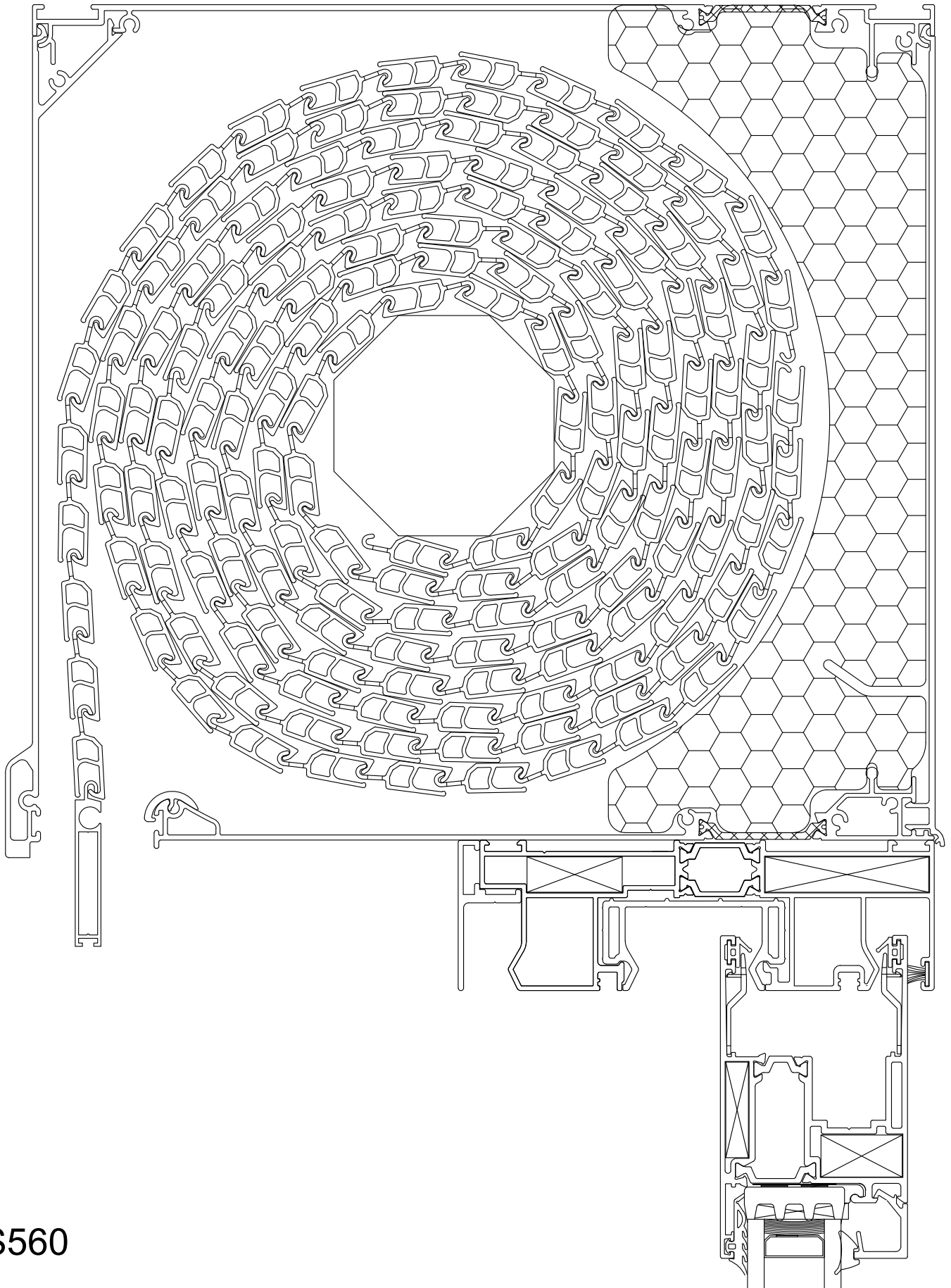
S77

250x270 mm

[Go to the index](#)



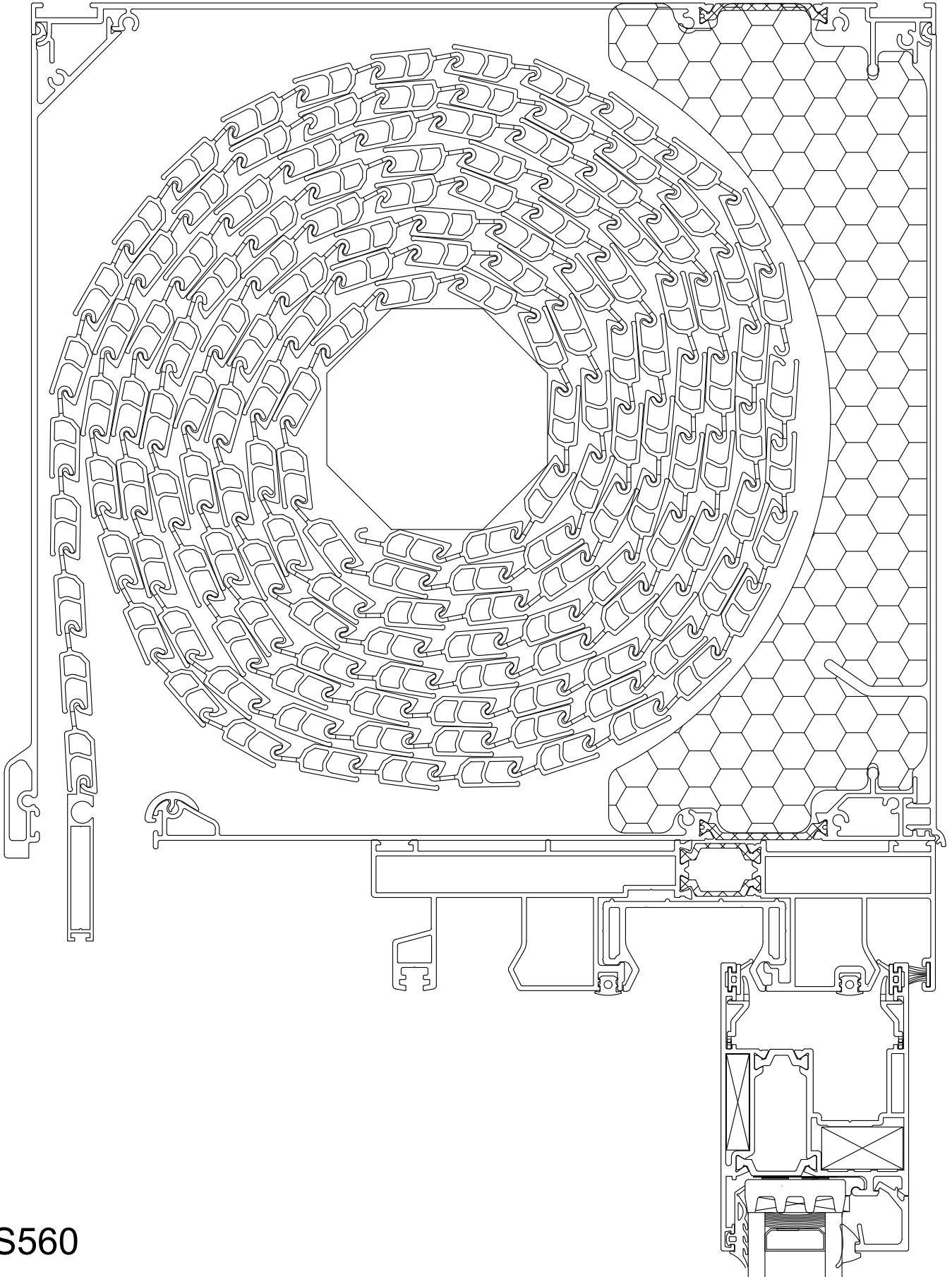
S91



S560

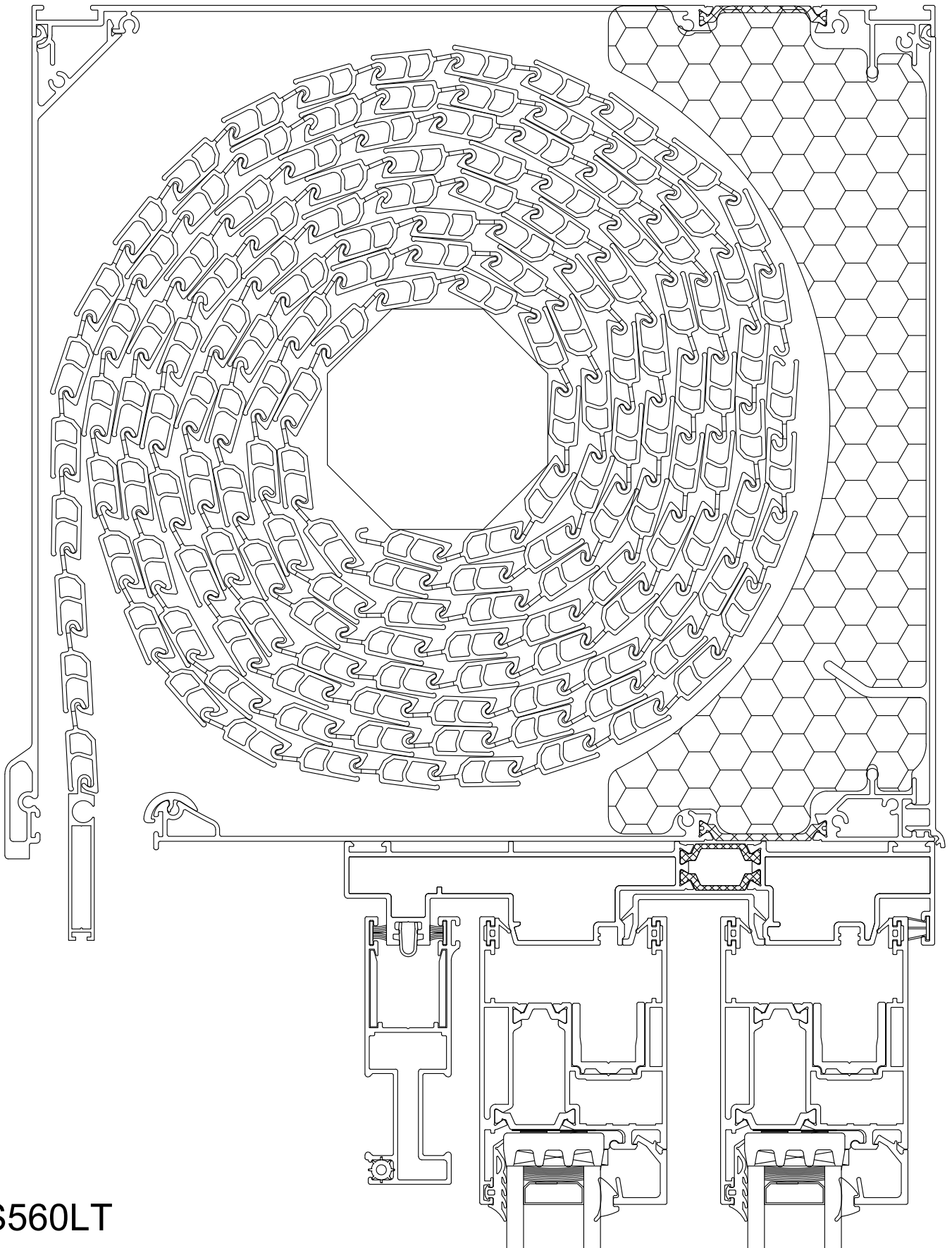
250x270 mm

[Go to the index](#)



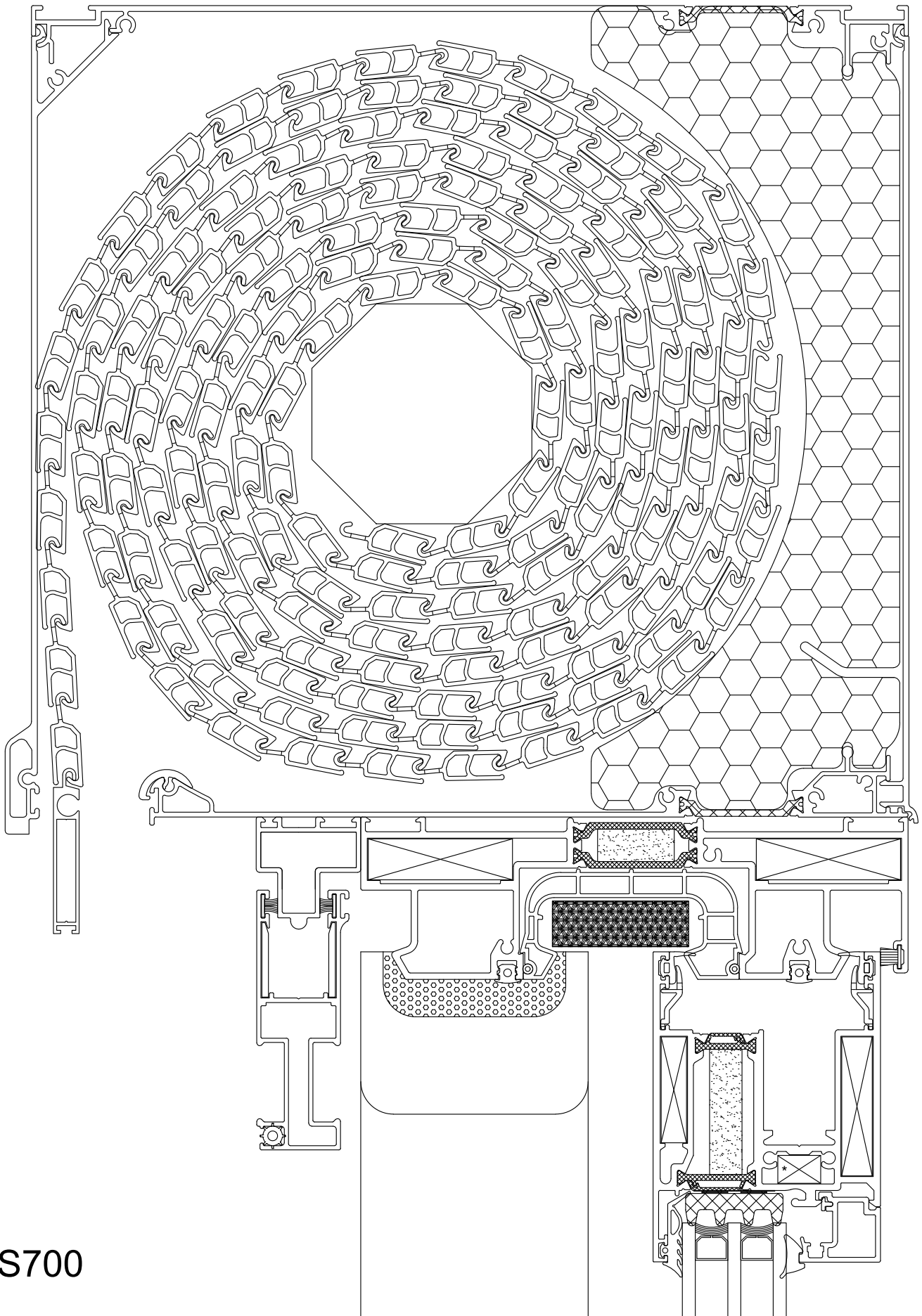
S560

250x270 mm



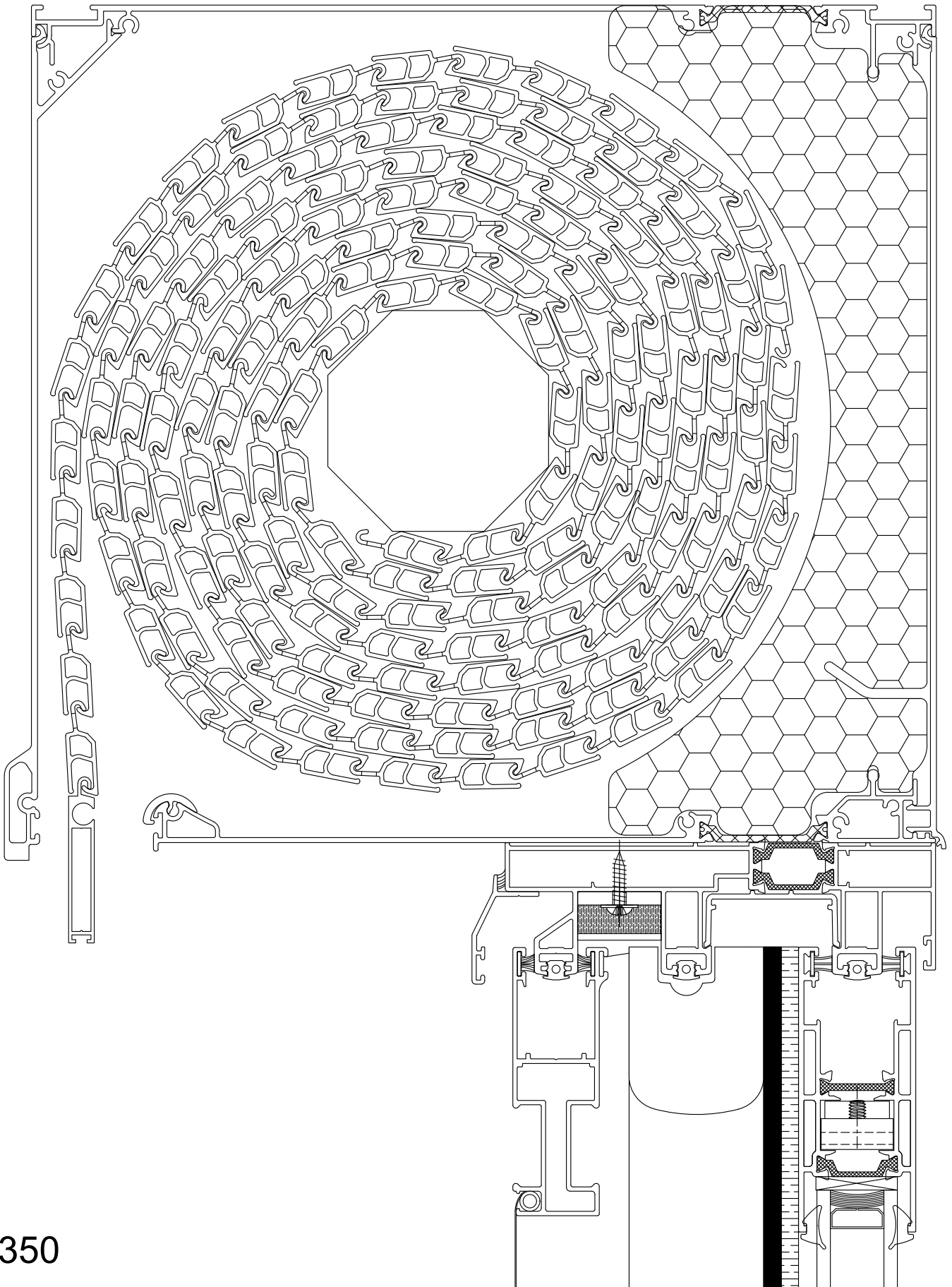
**S560LT**

250x270 mm



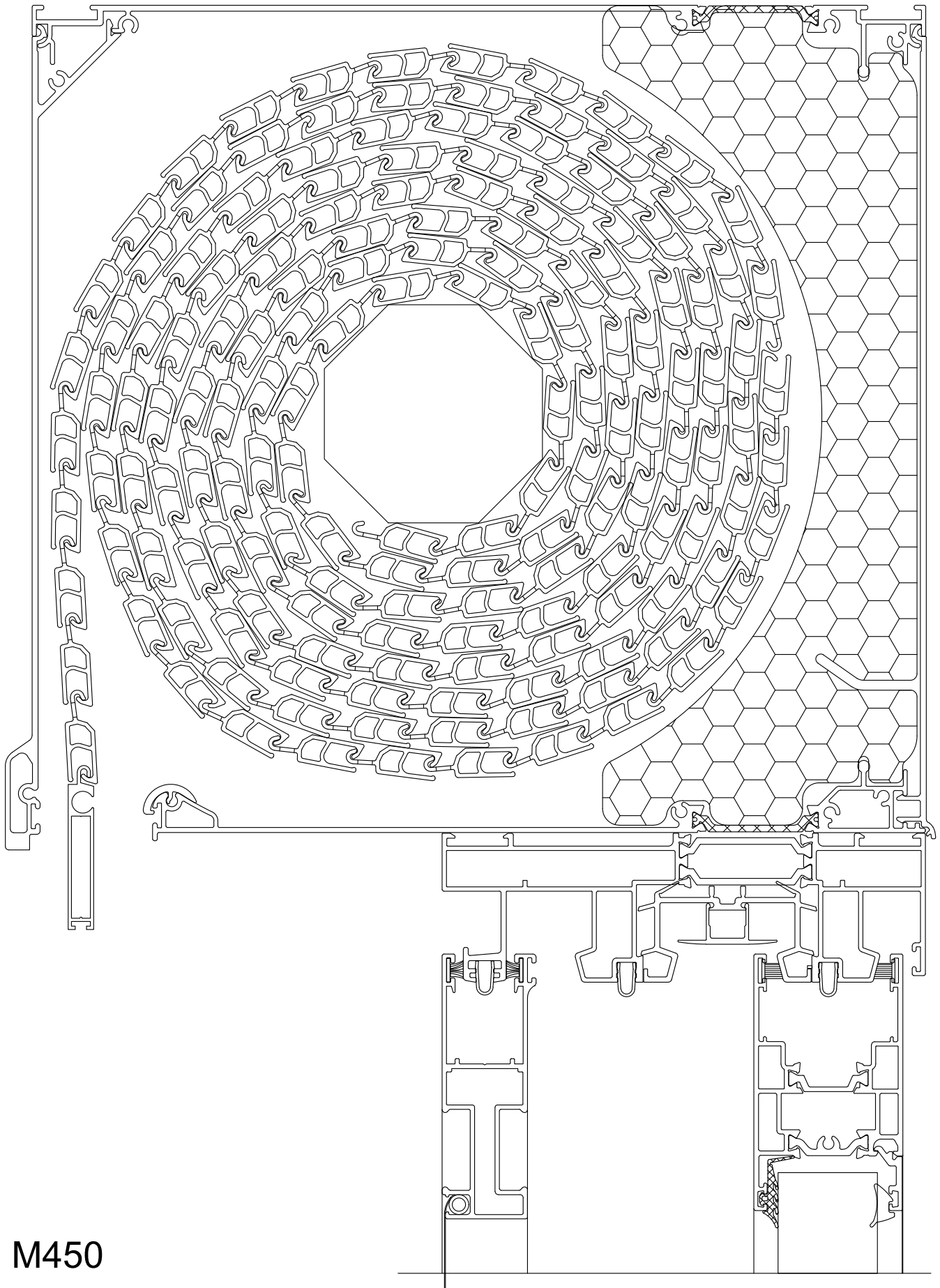
S700

250x270 mm



S350

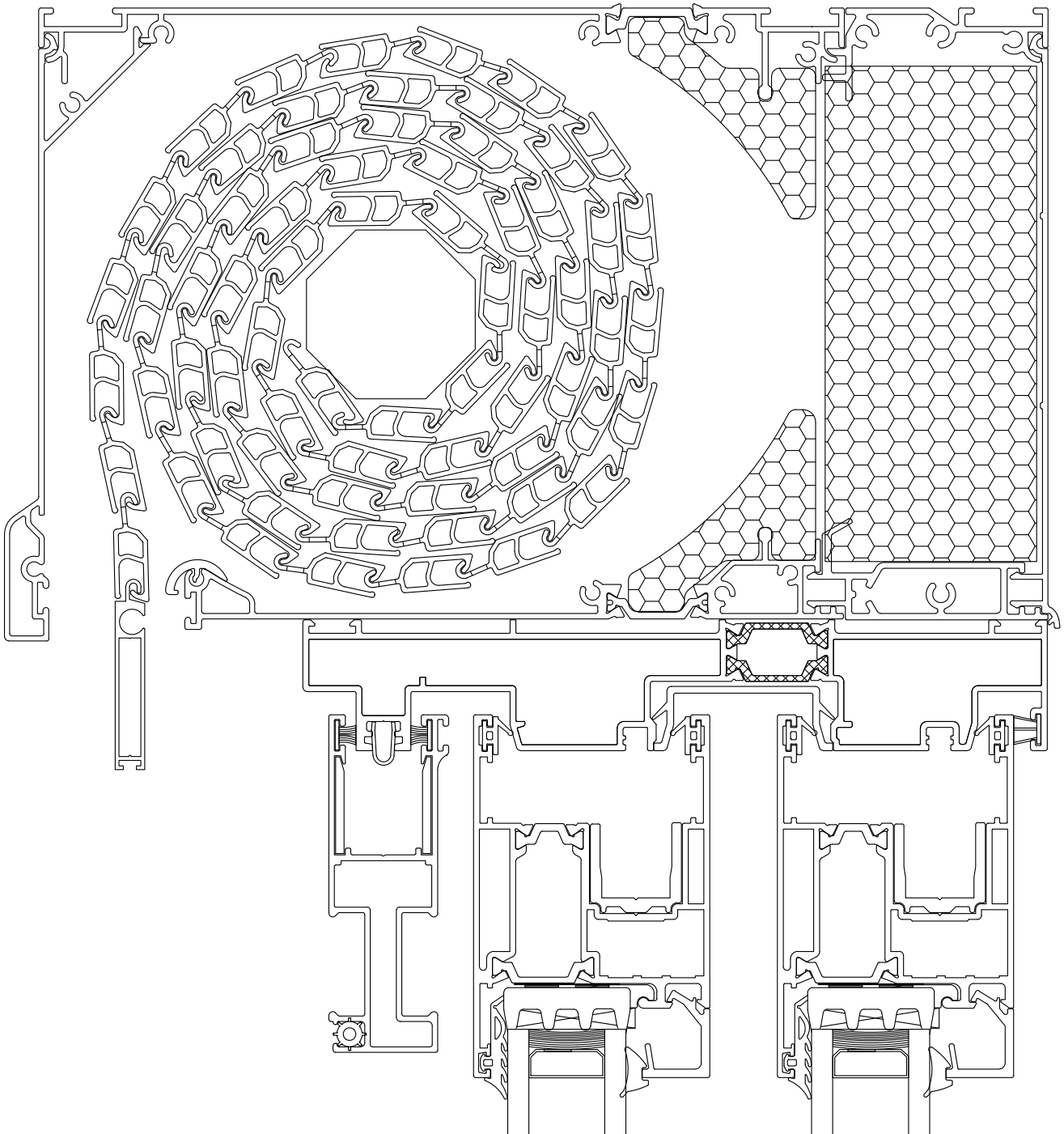
250x270 mm



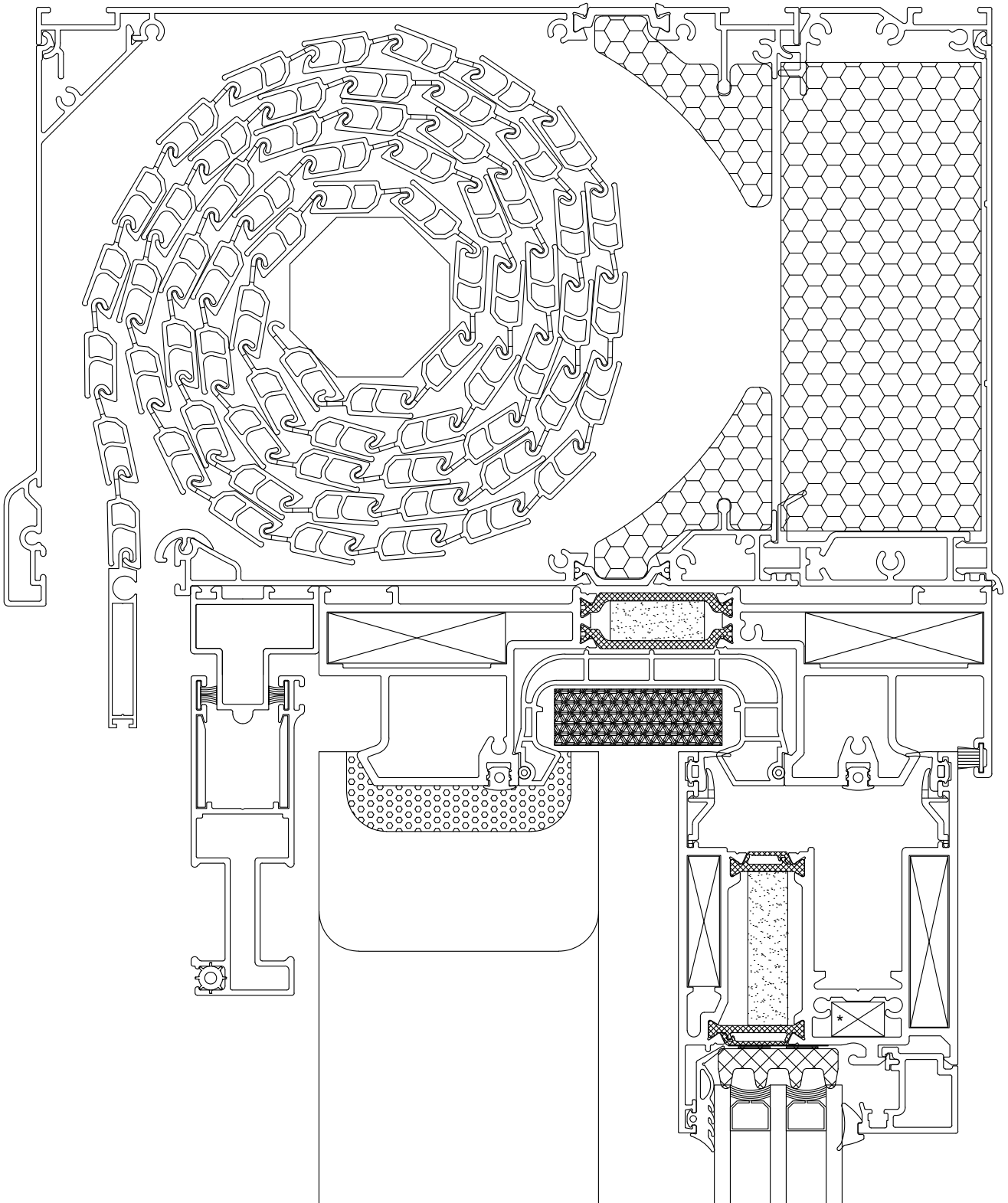
M450

ROLLING SHUTTERS  
SECTIONS M1 3800  
ΤΟΜΕΣ ΡΟΛΩΝ  
M1 3800

145 X 240 mm EXT



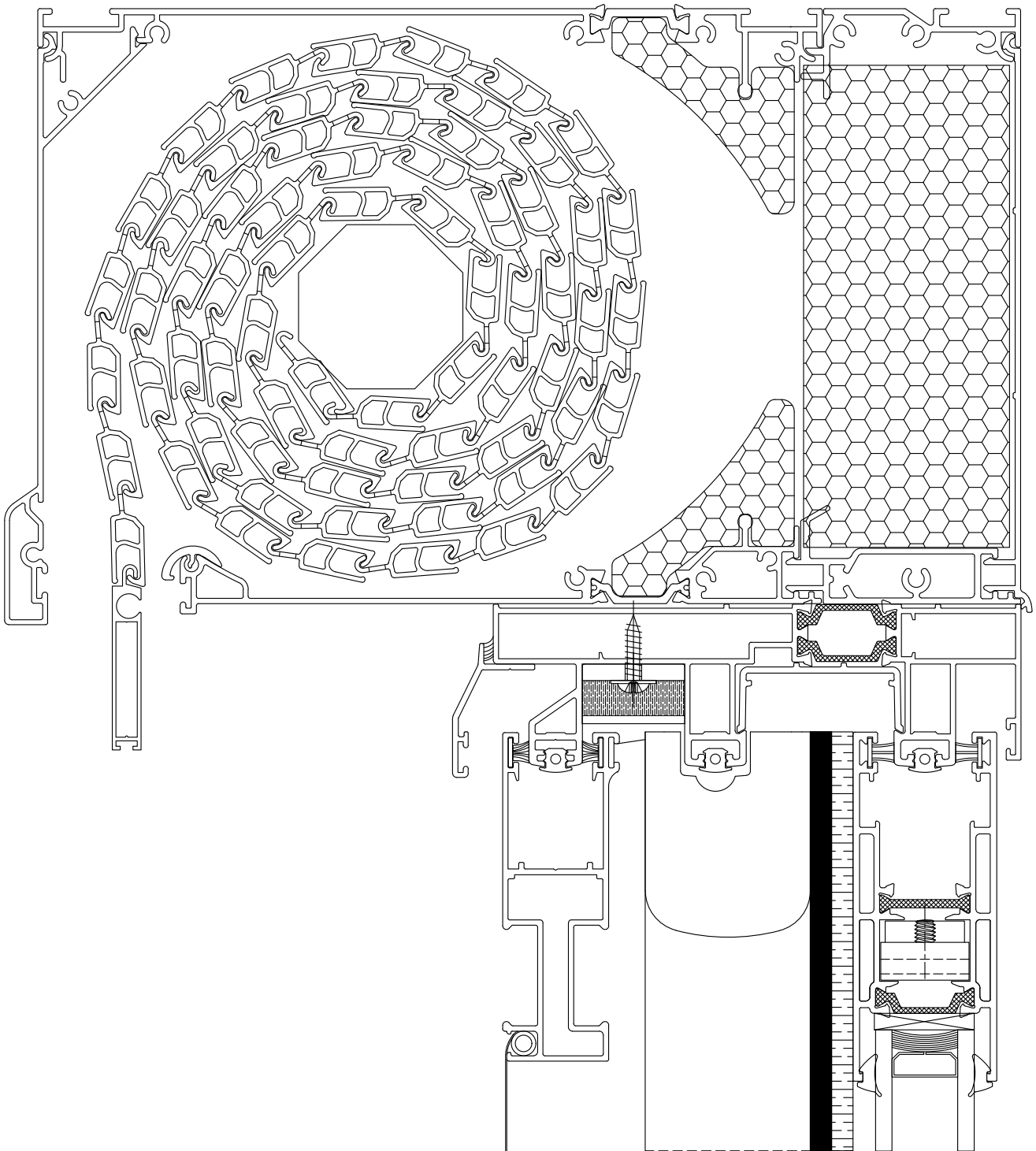
S560LT



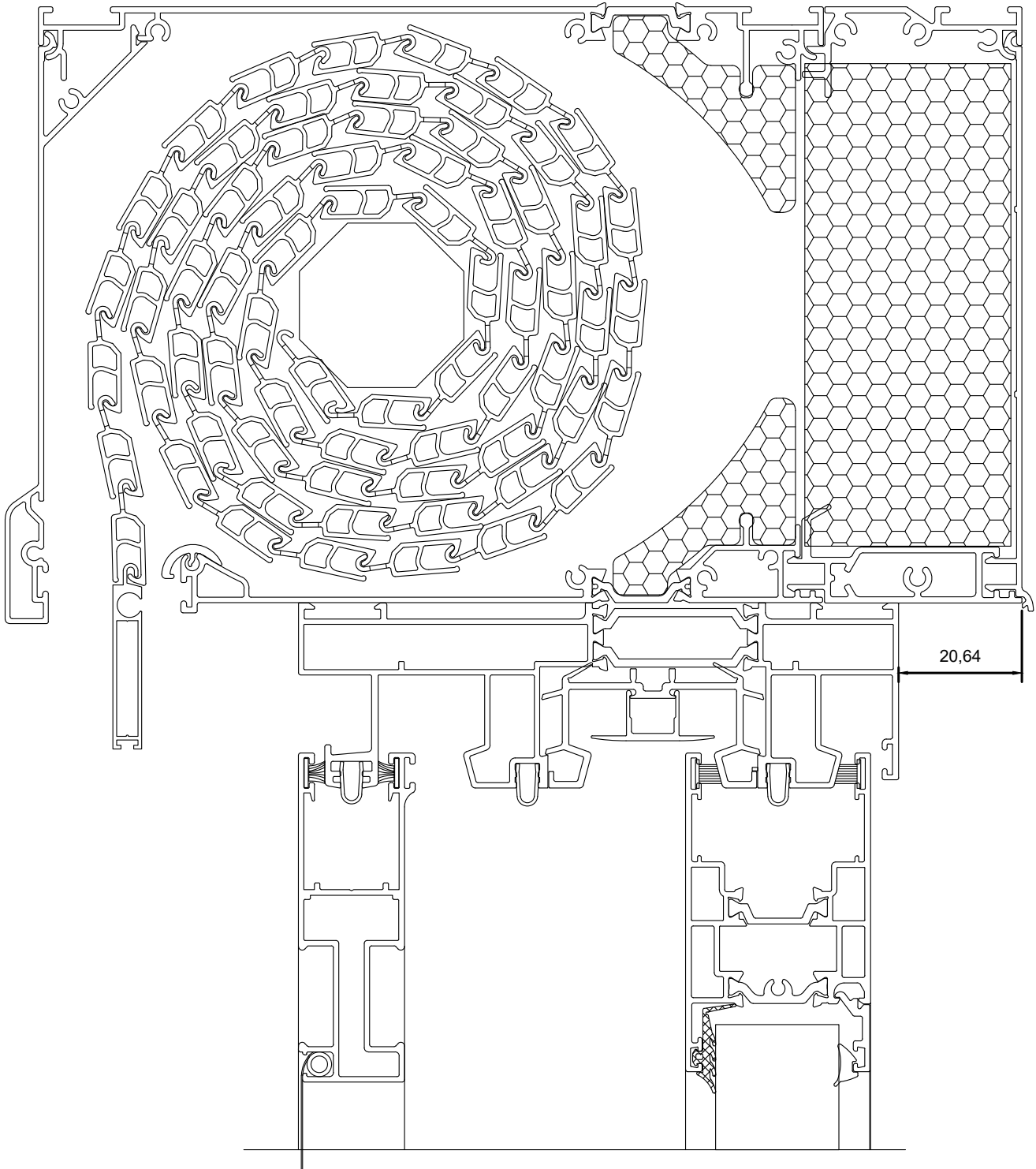
S700

145x240 mm EXT

[Go to the index](#)



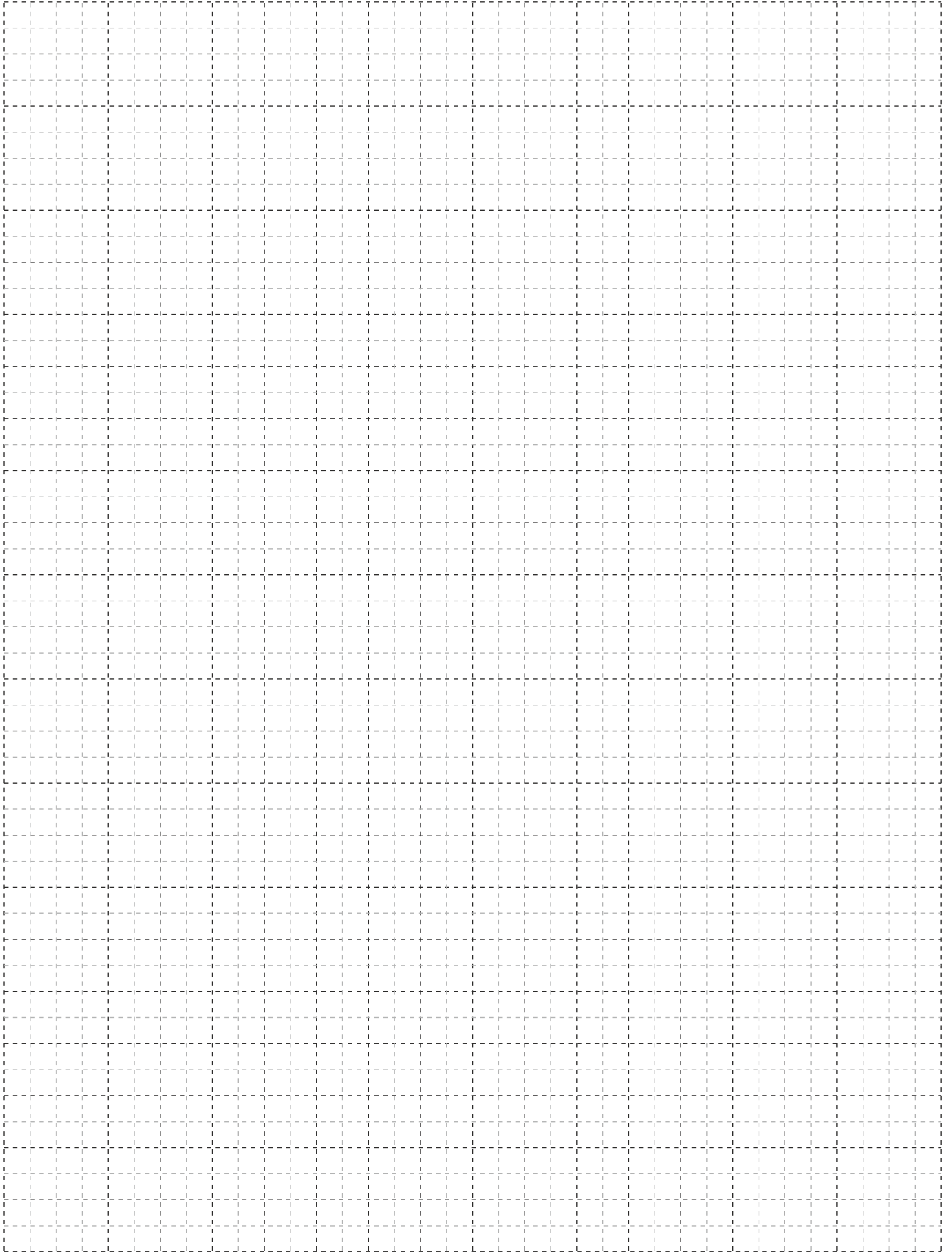
S350



M450

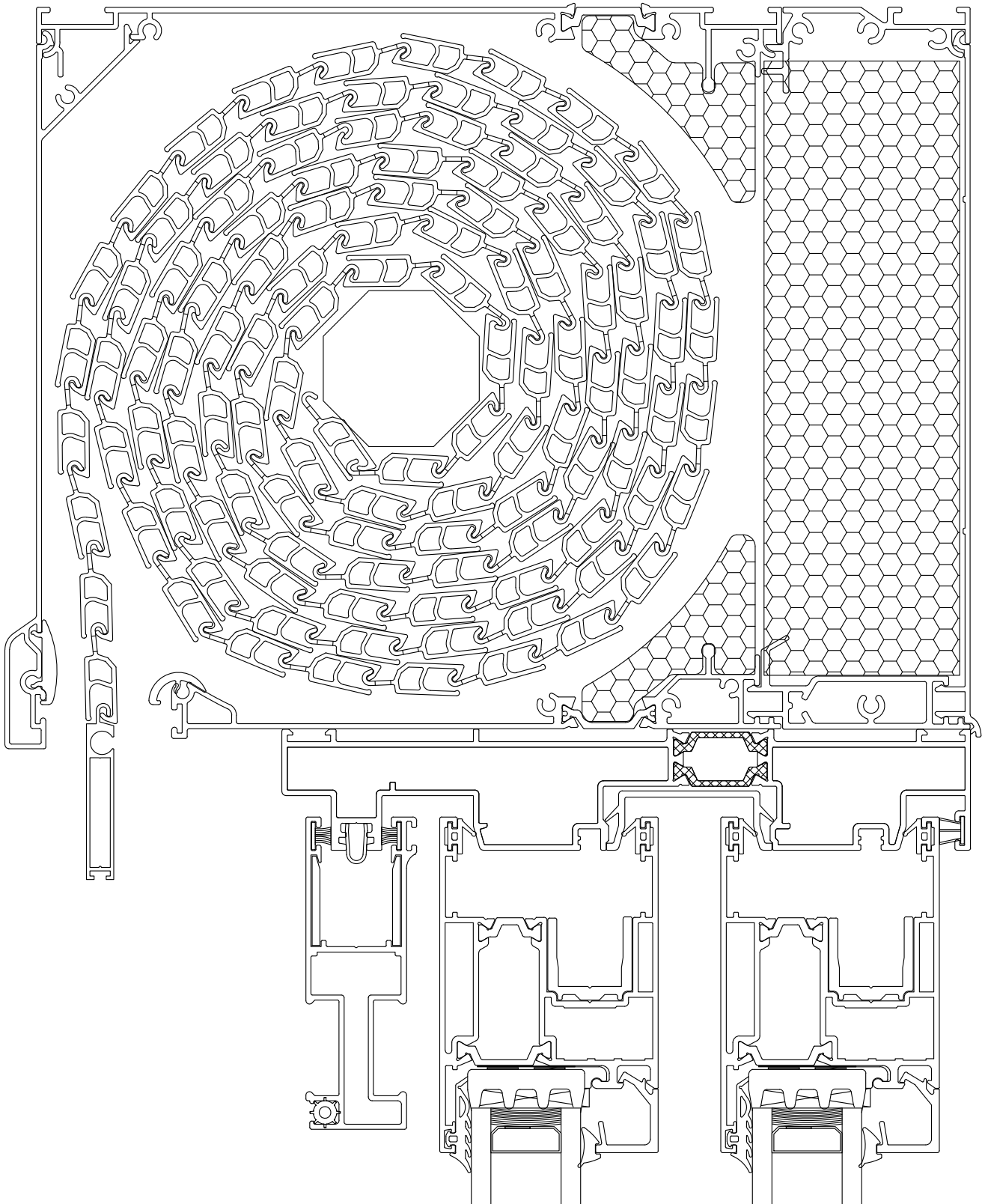
145x240 mm EXT

[Go to the index](#)

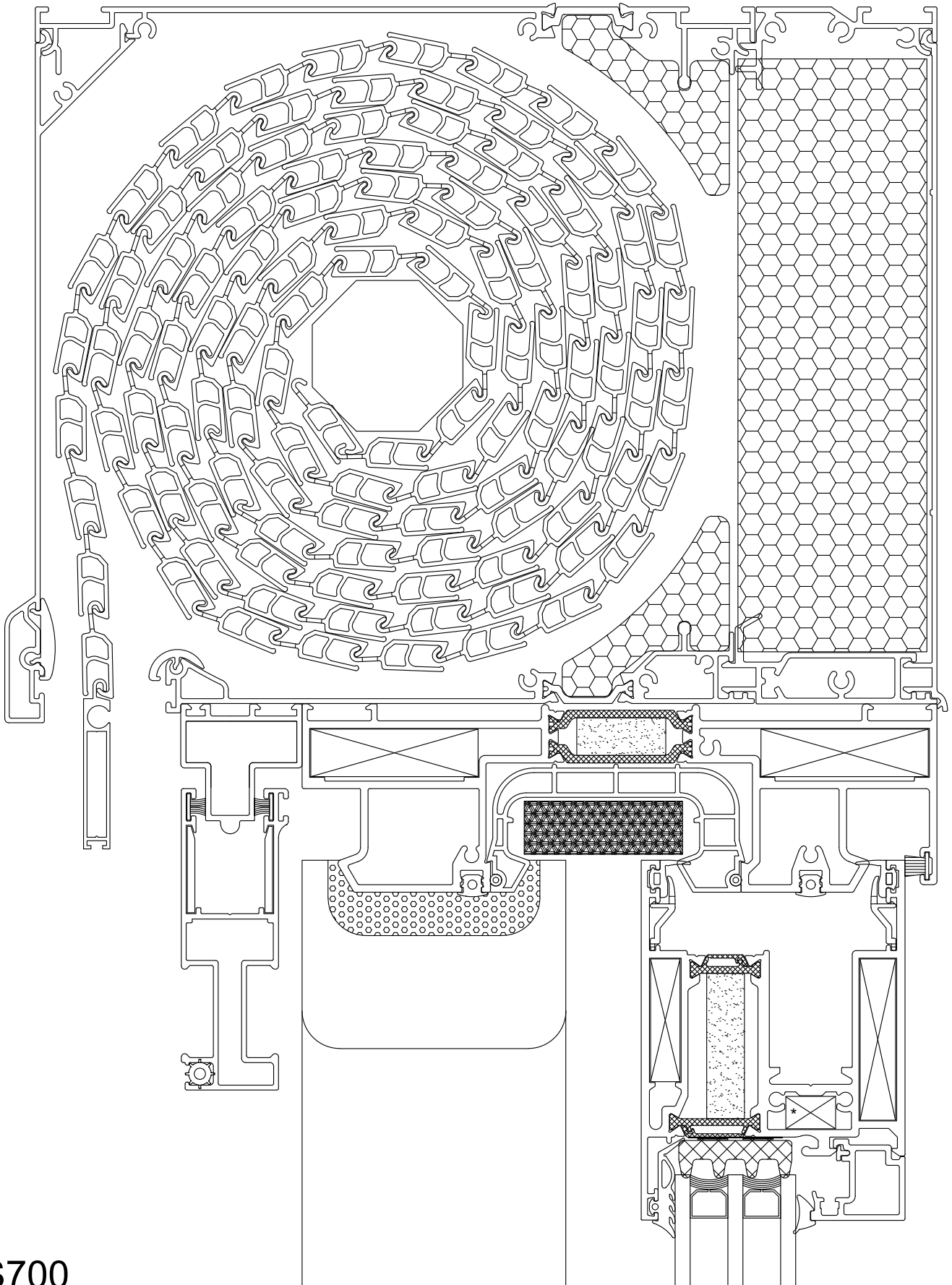


ROLLING SHUTTERS  
SECTIONS M1 3800  
ΤΟΜΕΣ ΡΟΛΩΝ  
M1 3800

185 X 240 mm EXT



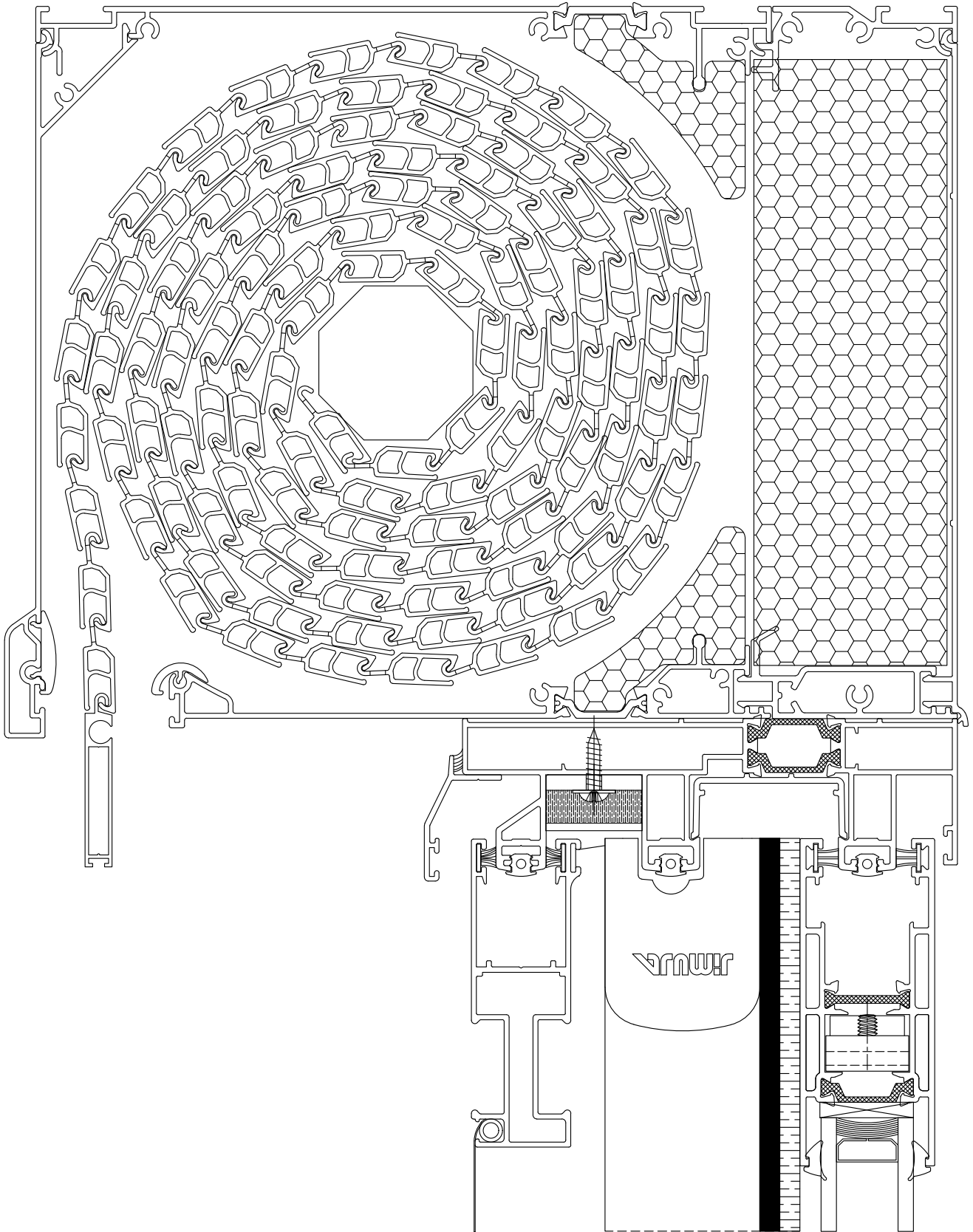
**S560LT**



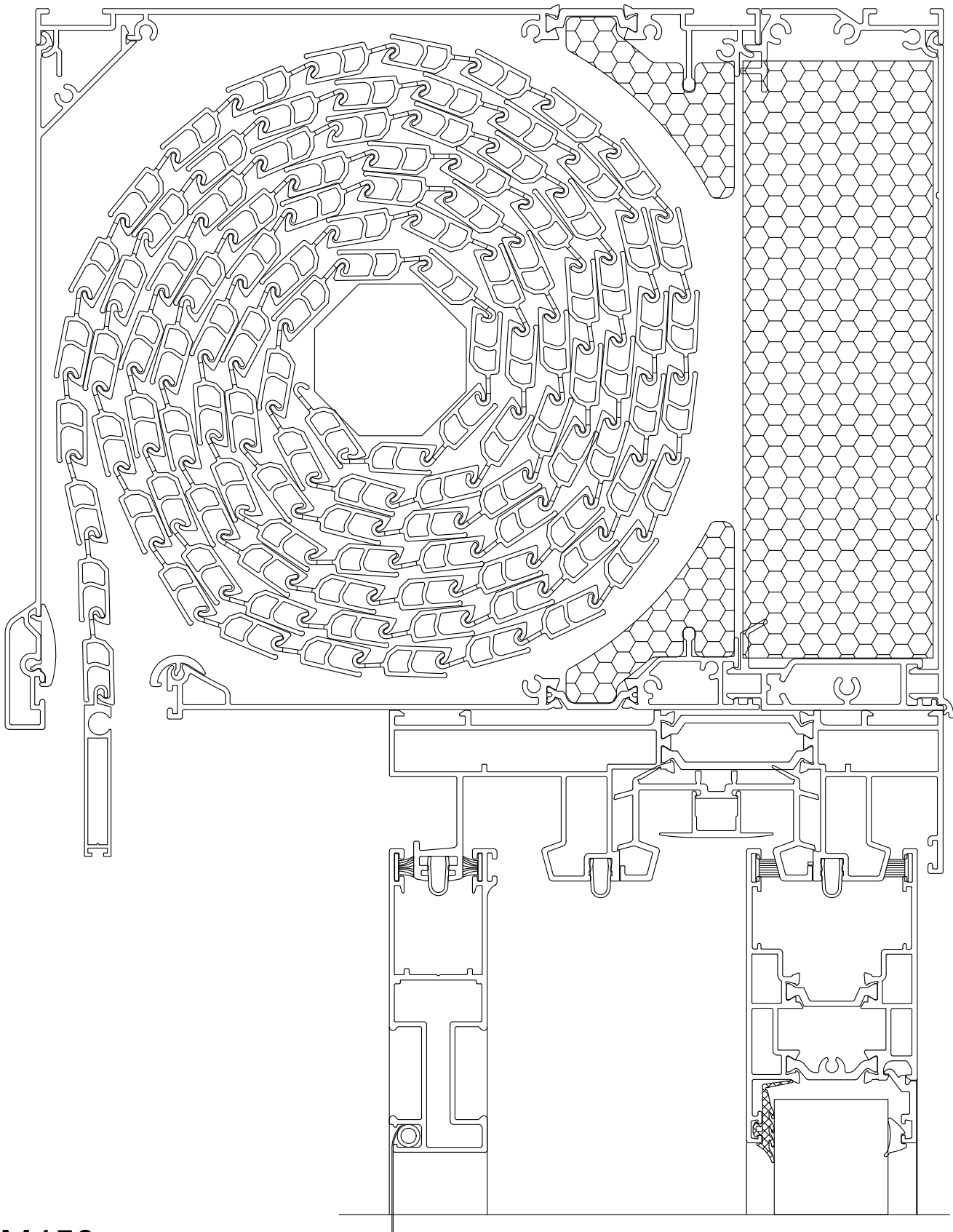
S700

185x240 mm EXT

[Go to the index](#)

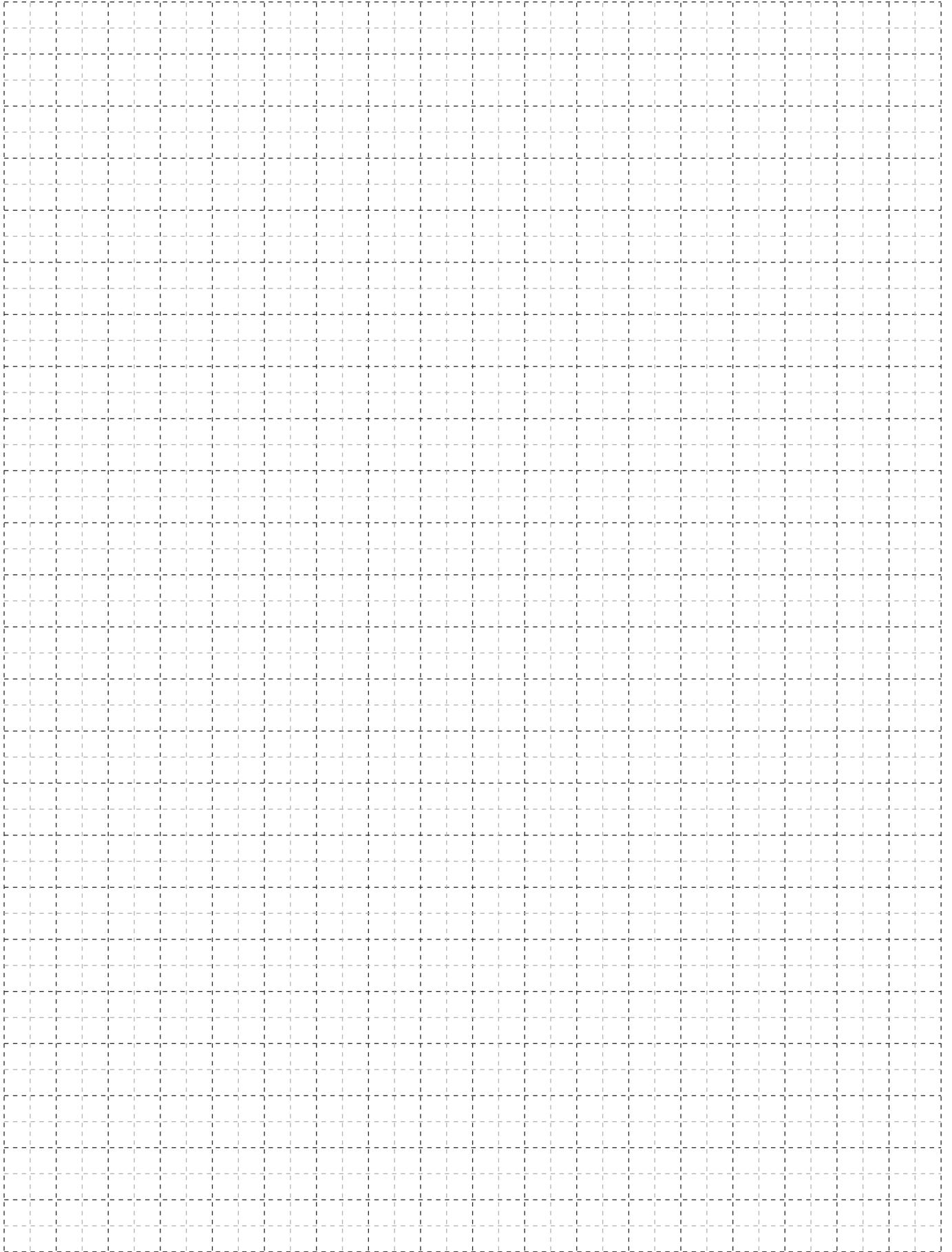



S350



**M450**

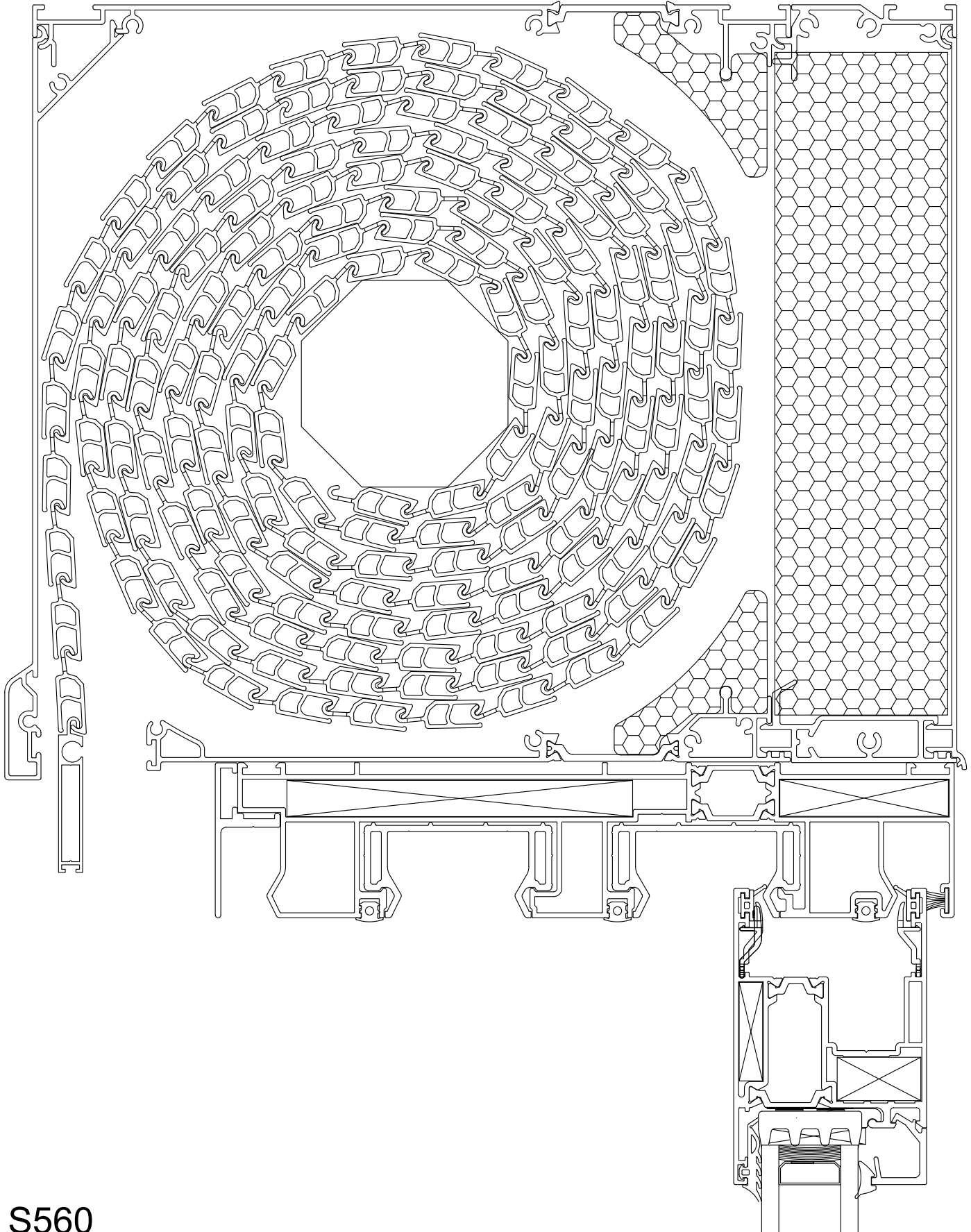
185x240 mm EXT



A large, abstract graphic on the left side of the page, composed of several overlapping diagonal bands in shades of yellow and orange, creating a sense of depth and movement.

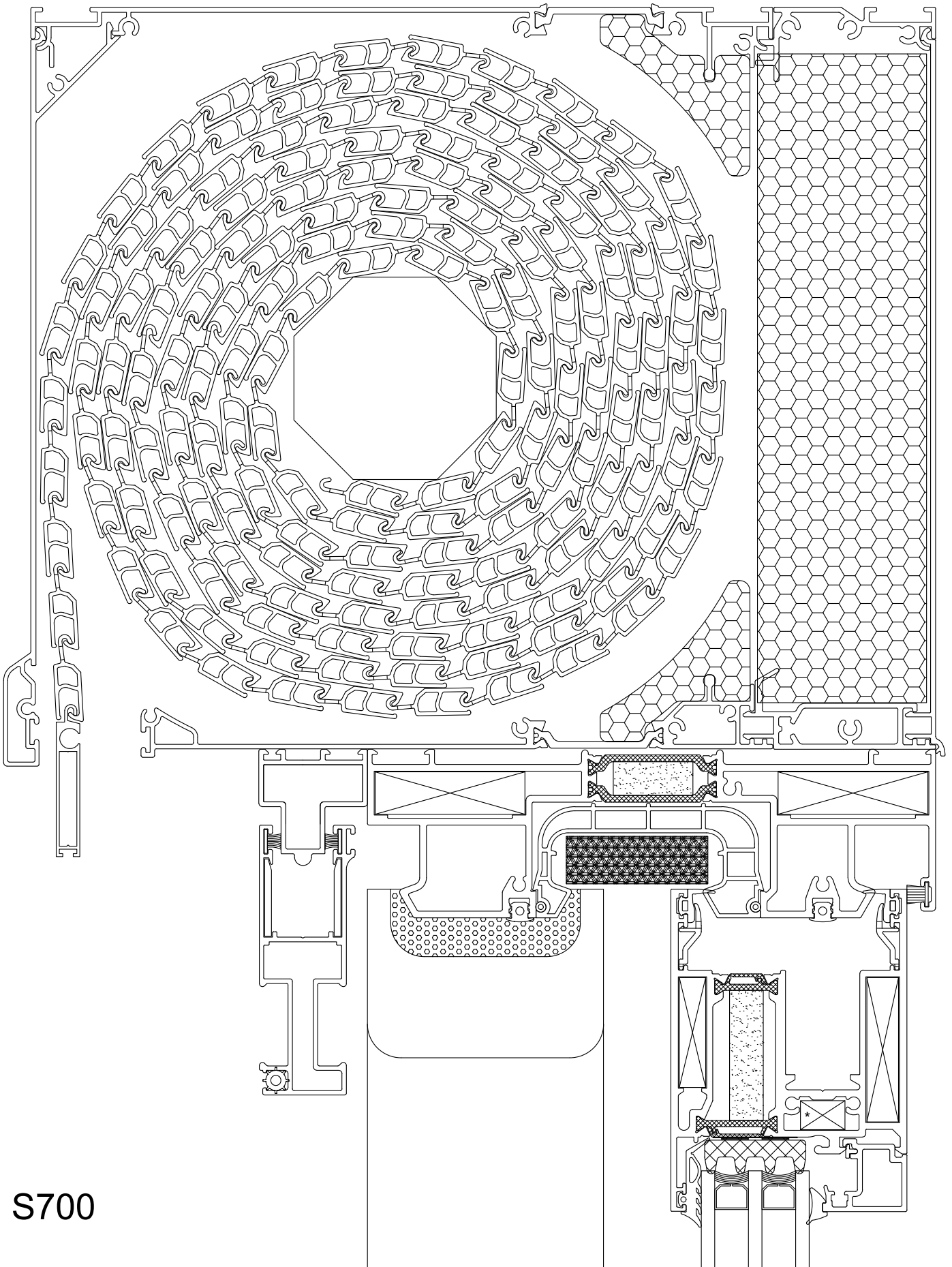
ROLLING SHUTTERS  
SECTIONS M1 3800  
ΤΟΜΕΣ ΡΟΛΩΝ  
M1 3800

220 X 269 mm EXT



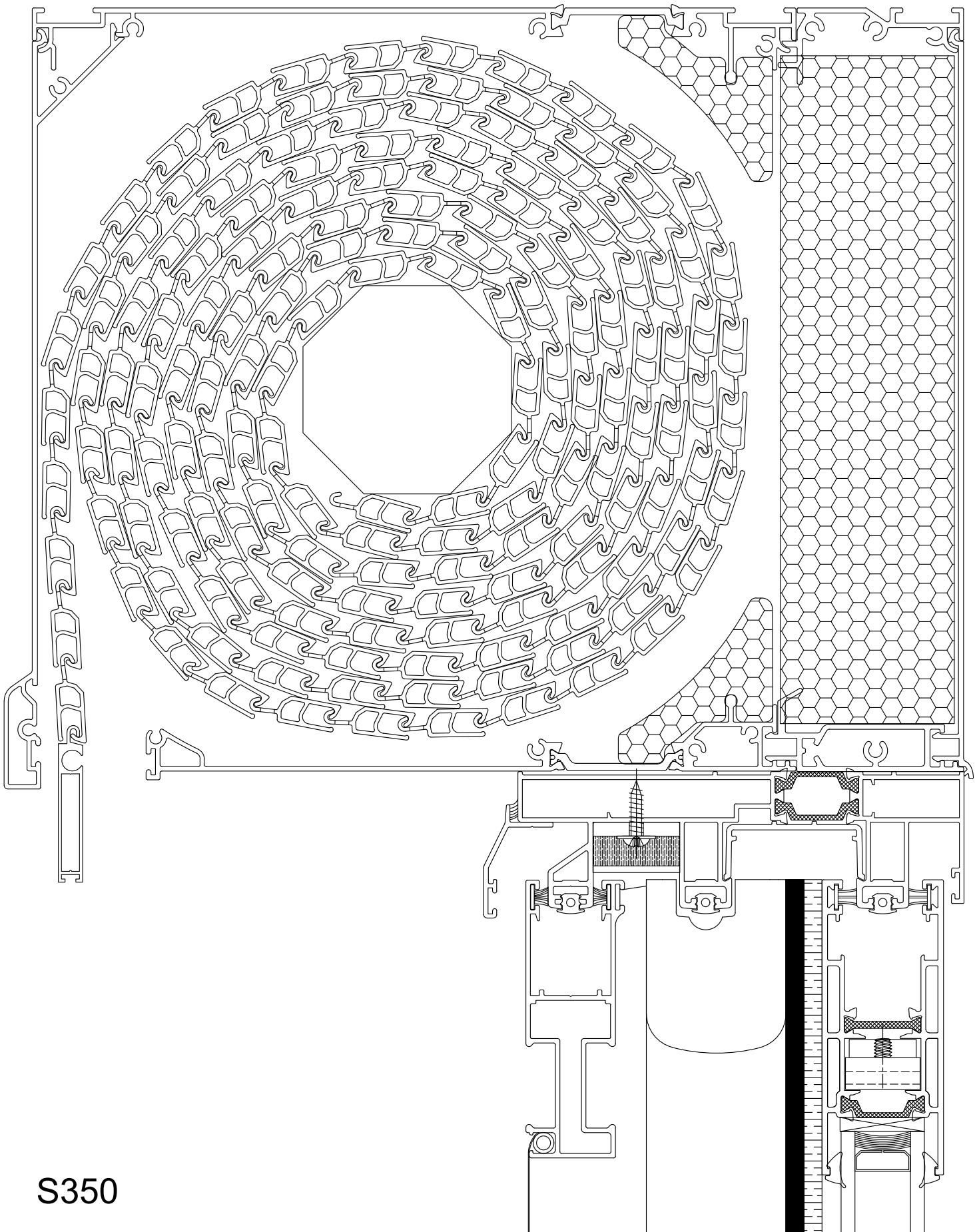
S560

220x268 mm EXT

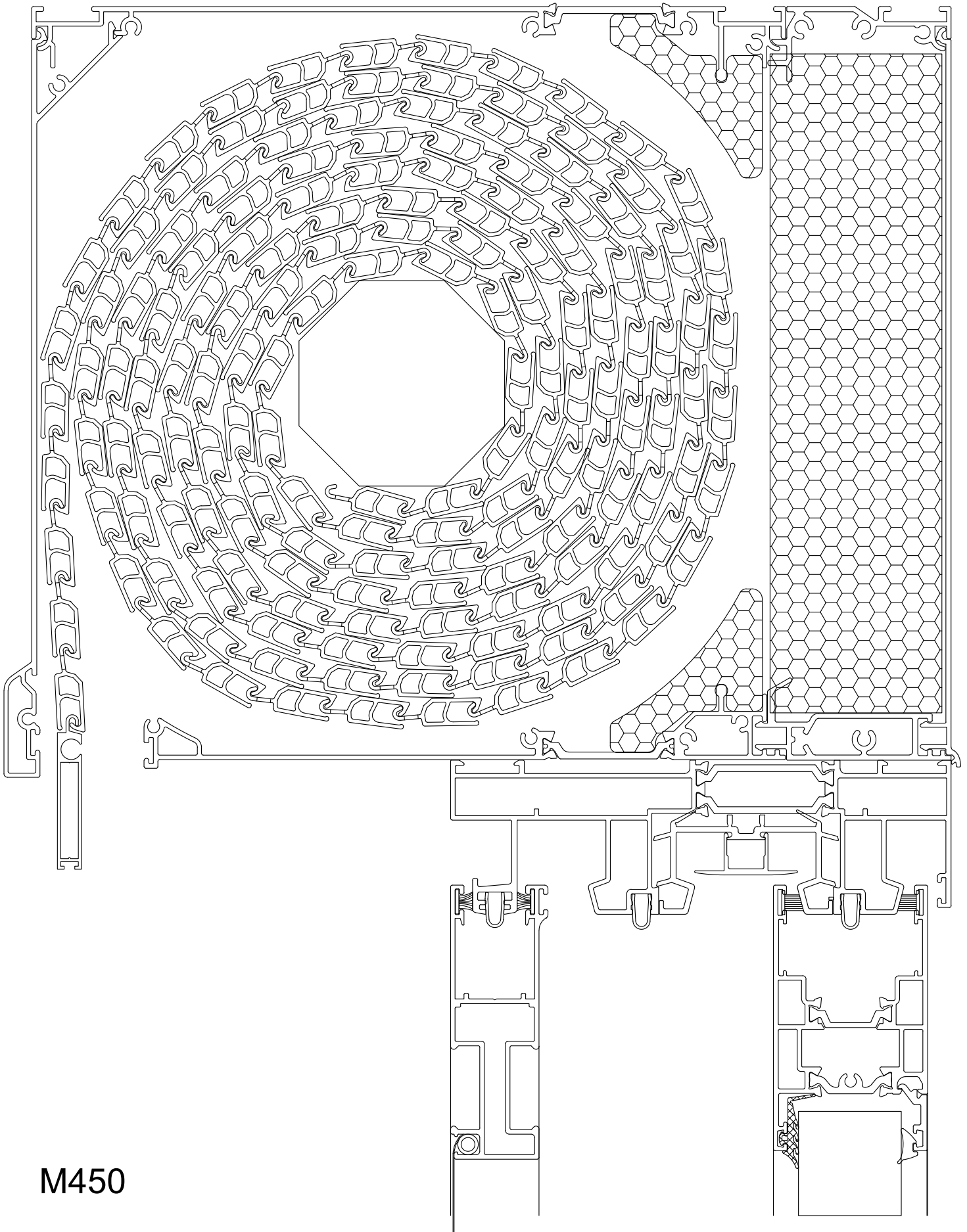


S700

220x268 mm EXT

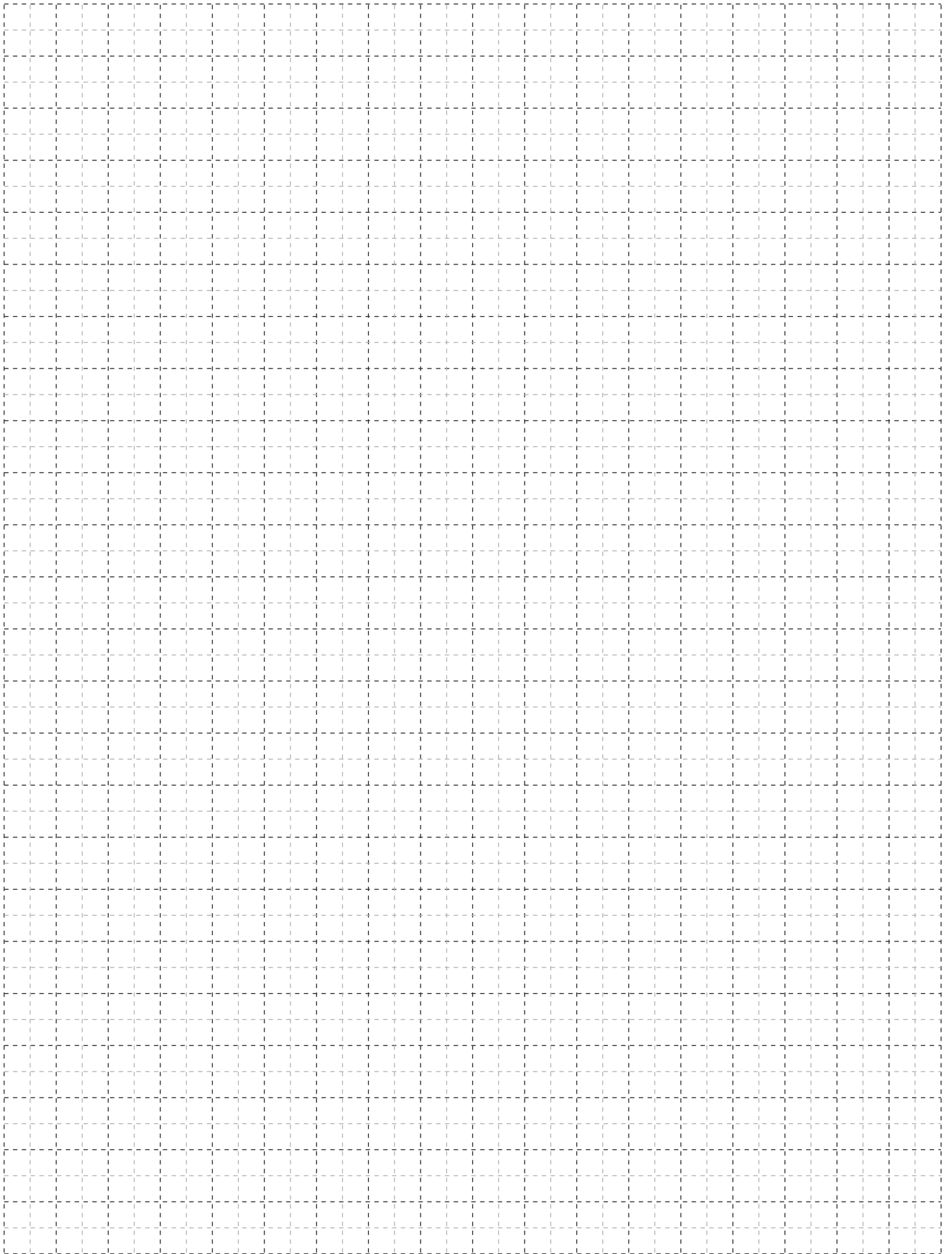



S350



**M450**

220x268 mm EXT

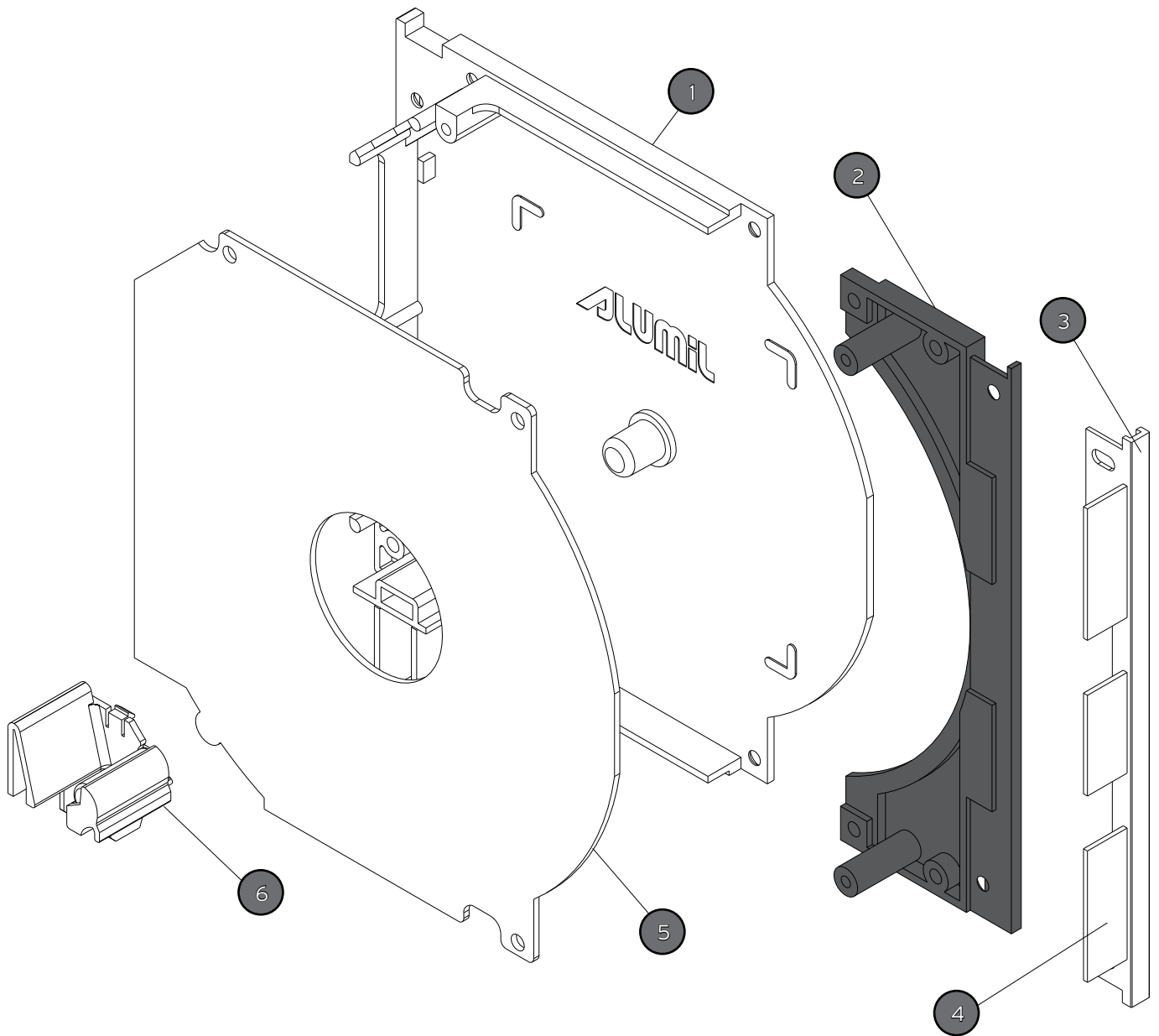


A large, abstract graphic on the left side of the page, composed of several overlapping diagonal bands in shades of yellow and orange, creating a sense of depth and movement.

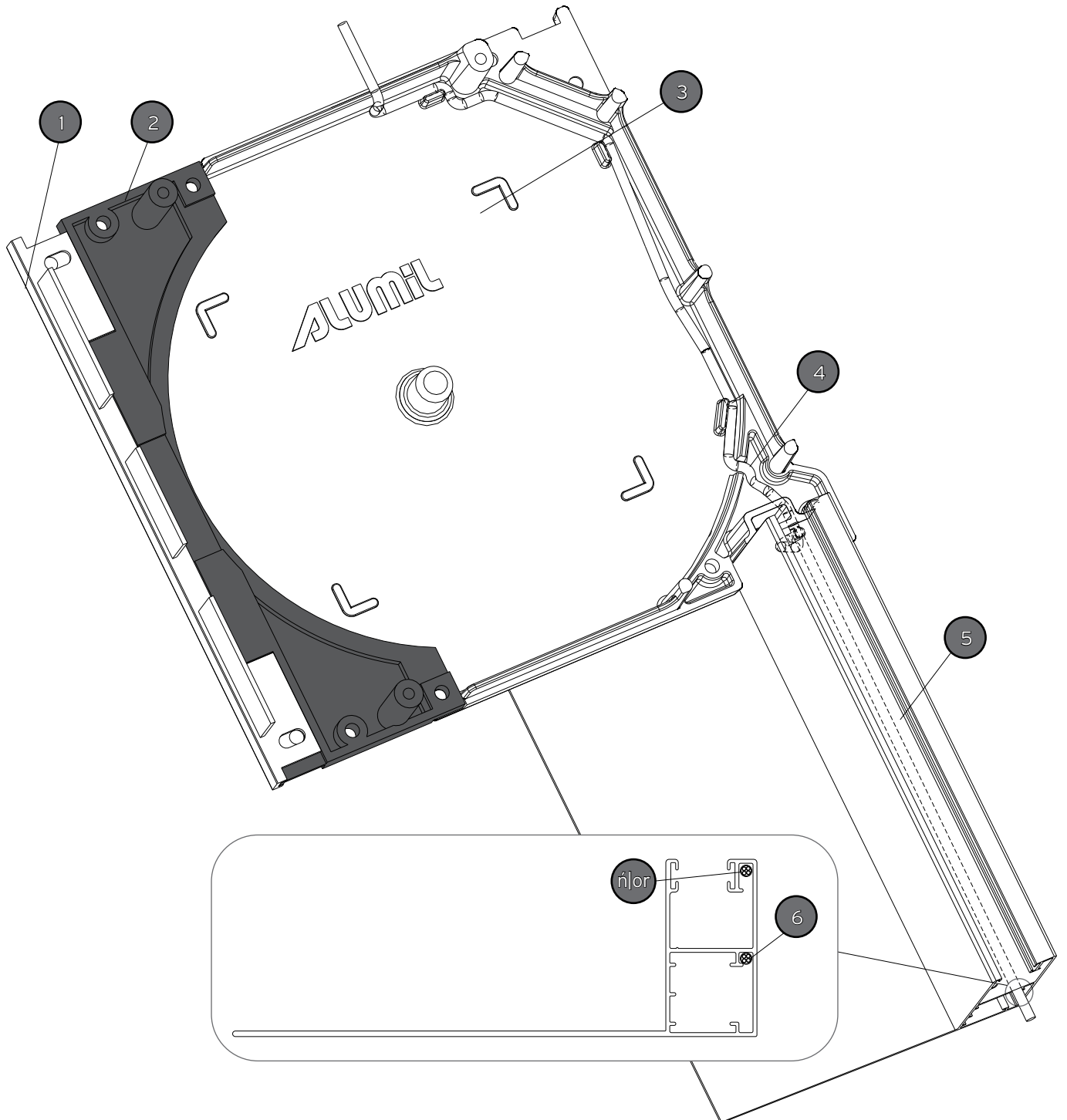
# 3D Assembly Details M13800

## 3D Λεπτομέρειες Συναρμολόγησης

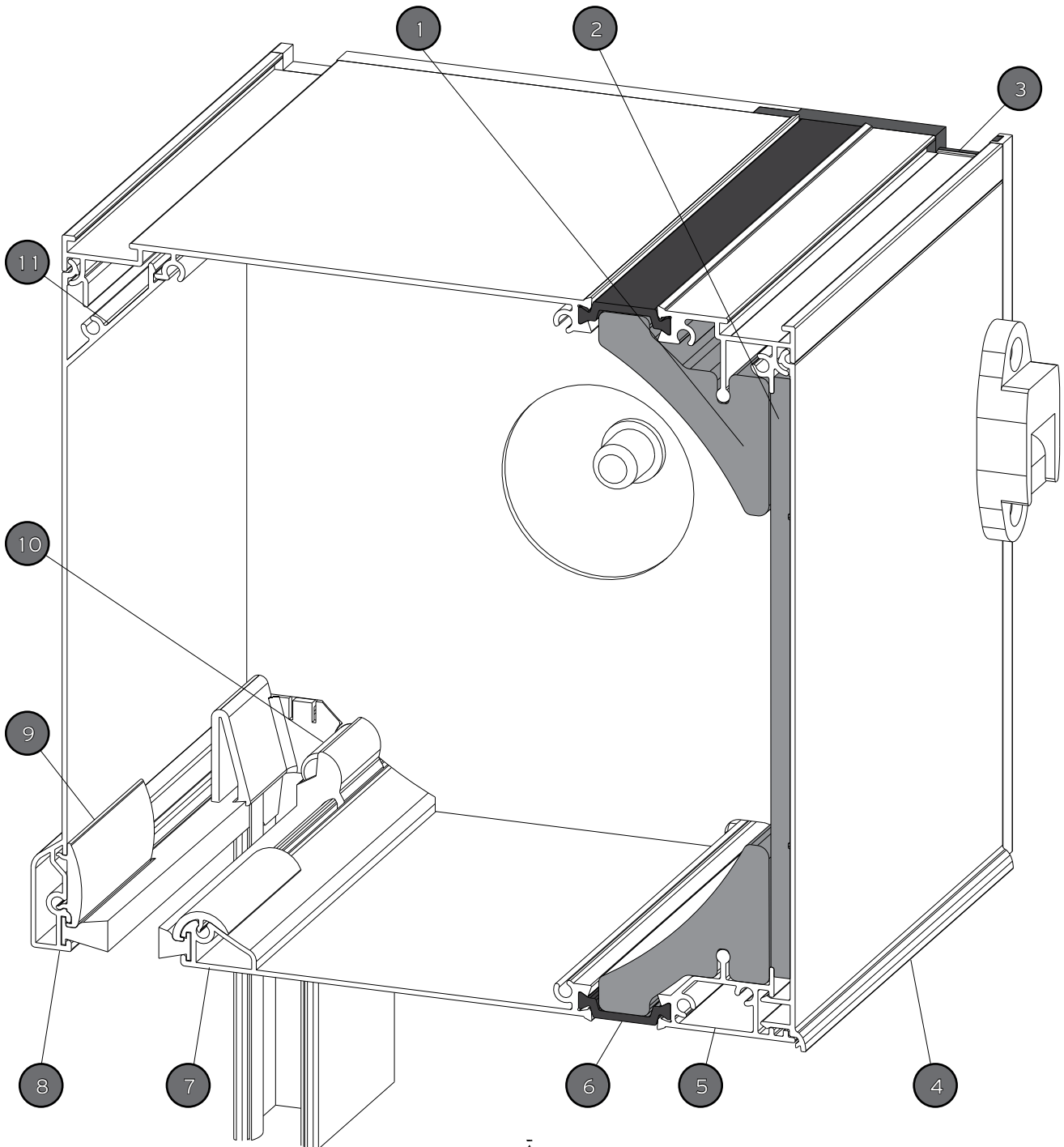
### M13800



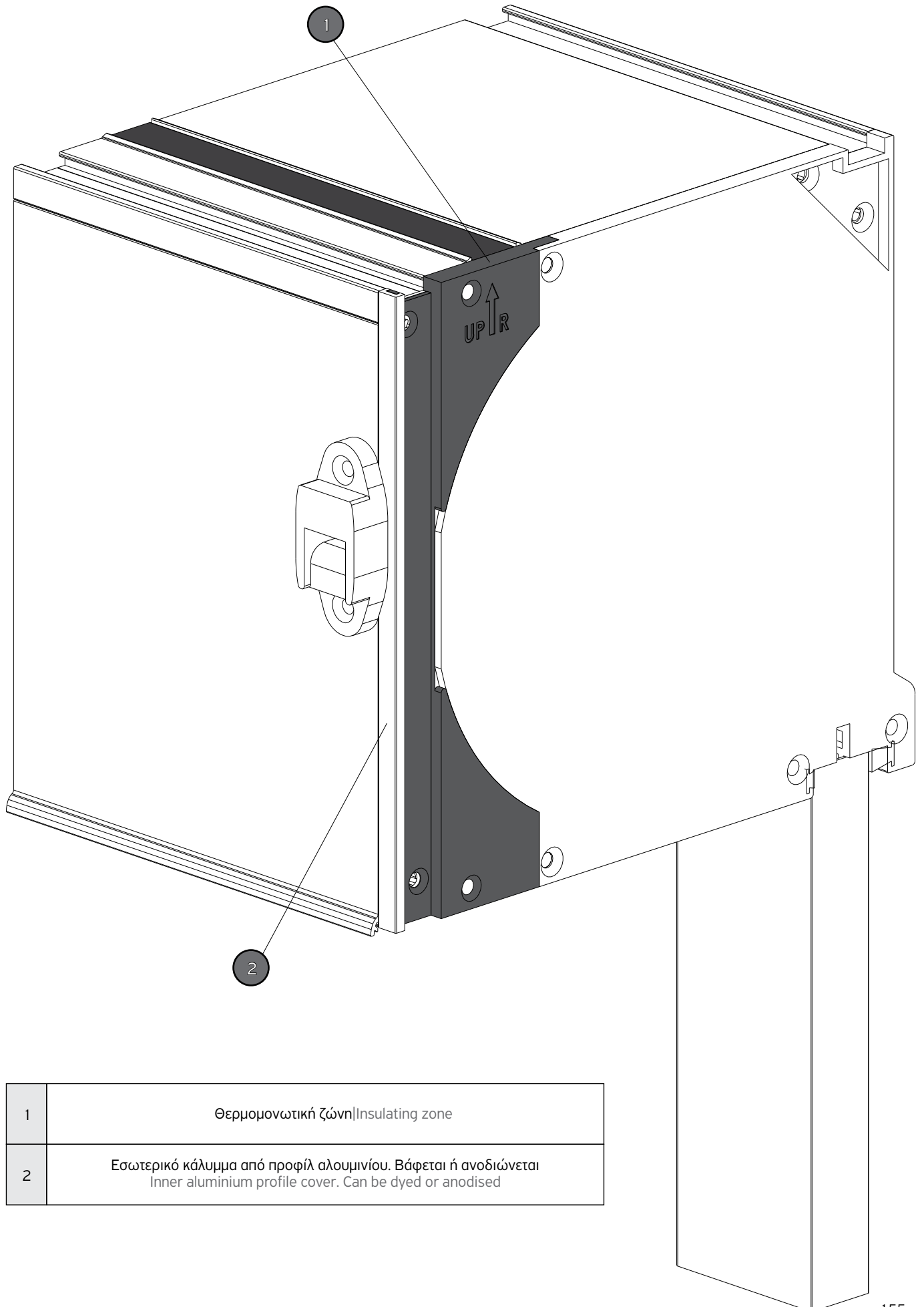
|   |   |
|---|---|
| 1 | Χυτό πλαϊνό καπάκι Cast side cap  |
| 2 | Εξάρτημα θερμοδιακοπής Thermal-break accessory  |
| 3 | Εσωτερικό κάλυμμα από προφίλ αλουμινίου. Βάφεται ή ανοδιώνεται Inner aluminium profile cover. Can be dyed or anodised                         |
| 4 | Η έξοδος του ιμάντα και η μανιβέλα βιδώνονται σταθερά στο προφίλ The belt exit and the hand crank are screwed stable on the profile           |
| 5 | Διαχωριστικό πλαστικό για την αποφυγή μεταλλικών θορύβων Plastic side cap divider to avoid metallic noises                                    |
| 6 | Γλυσίερα χαμηλών τριβών. Σχεδιασμένη να αντικαθιστάται εύκολα και άμεσα<br>Low friction entry guide. Designed for easy and direct replacement |



|   |   |
|---|---|
| 1 | Εσωτερικό κάλυμμα από προφίλ αλουμινίου. Βάφεται ή ανοδιώνεται<br>Inner aluminium profile cover. Can be dyed or anodised  |
| 2 | Εξάρτημα θερμοδιακοπής Thermal-break accessory  |
| 3 | Προδιαγεγραμμένος χώρος 100x100mm για ενισχύσεις και εξαρτήματα κίνησης<br>Required space 100x100mm for reinforcements and movement accessories   |
| 4 | Το καλώδιο συναγερμού, μελετήθηκε ώστε να περνά από ειδικές υποδοχές χωρίς κατεργασίες<br>The alarm cable was considered in order to pass through specific sockets without special milling-tooling operations   |
| 5 | Ο οδηγός σχεδιάστηκε ώστε να επιτρέπει την διέλευση του καλωδίου του συναγερμού χωρίς τον φόβο κοπής του κατά διάτρηση του προφίλ The guide was designed to allow alarm cable pass through without the fear of being cutting during profile perforation |
| 6 | Καλώδιο Cable   |

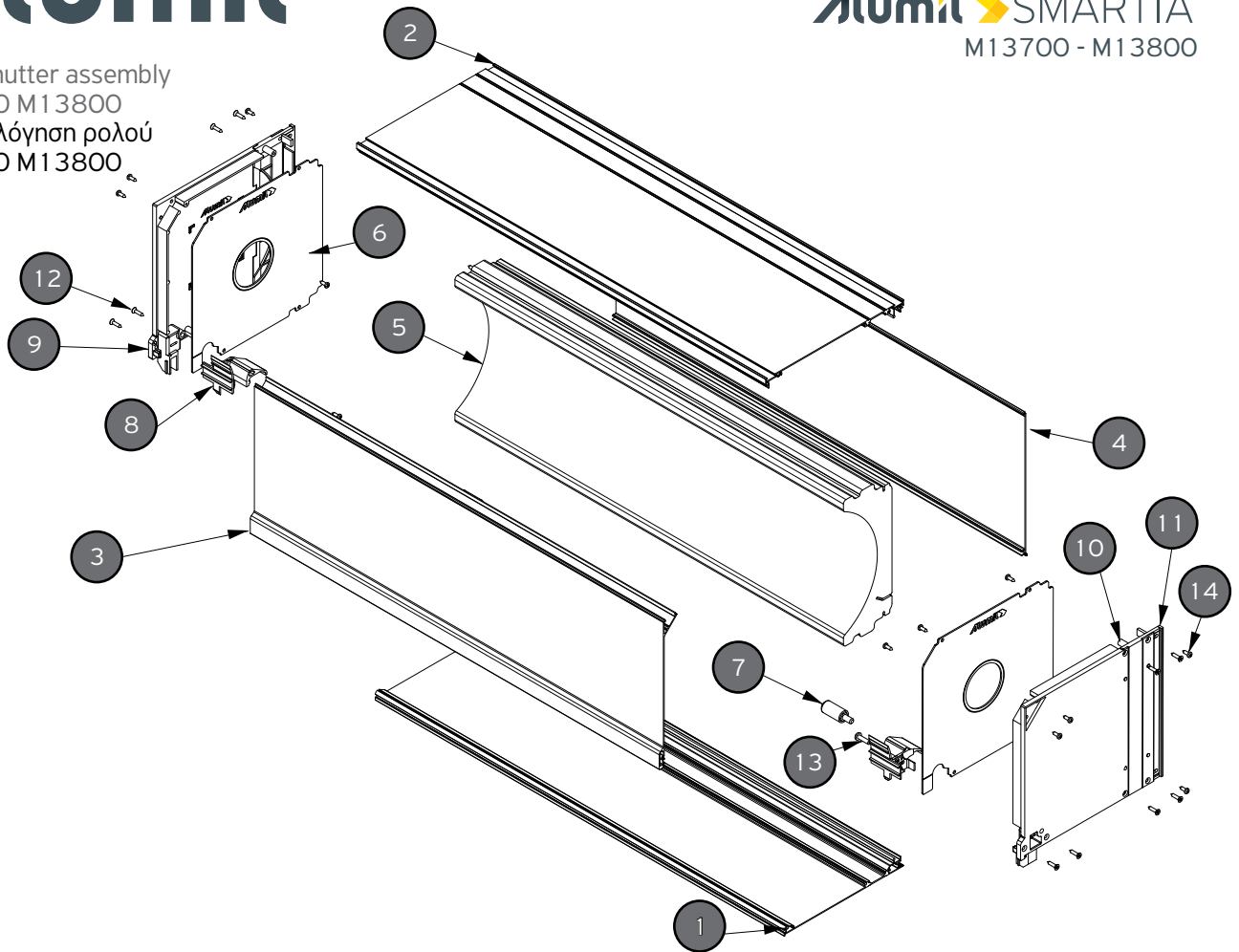


|    |   |
|----|---|
| 1  | Θερμομονωτικό προφίλ Insulating profile   |
| 2  | Θερμομονωτική πλάτη για ηχομείωση και αεροστεγάνωση Insulating back for airtightness and sound reduce   |
| 3  | Υποδοχή περιμετρικής τοποθέτησης αρμοκαλύπτρων Socket for perimetric trimming profile placement   |
| 4  | Ειδικός σχεδιασμός ώστε να απελευθερώνεται ευκολότερα το προφίλ επίσκεψης για επισκευή<br>Special design to easily hatch release profile in order to repair it      |
| 5  | Θάλαμος σταθεροποίησης κουφώματος και αποφυγής τραυματισμού του θώρακα<br>Fixing chamber in order to avoid rolling shutter damage                                   |
| 6  | Θερμομονωτική ζώνη Insulating zone  |
| 7  | Θάλαμος για ενίσχυση της ακαμψίας της βάσης του κουτιού Chamber to enhance the rigidity of the base   |
| 8  | Θάλαμος για ενίσχυση της ακαμψίας της μετώπης Chamber to enhance the rigidity of the front  |
| 9  | Ζεύγος ενδιάμεσων γλυσιέρων για μήκη μεγαλύτερα του 1,5m προς αποφυγή μεταλλικών θορύβων<br>Intermediate bumpers pair for length over 1,5m to avoid metallic noises |
| 10 | Γλυσιέρα χαμηλών τριβών . Σχεδιασμένη να αντικαθιστάται εύκολα και άμεσα<br>Low friction entry guide. Designed for easy and direct replacement                      |
| 11 | Ειδικός σχεδιασμός στατικής ενίσχυσης και στρεπτικής ακαμψίας Special design for structural support and torsional rigidity  |



|   |  |
|---|--|
| 1 | Θερμομονωτική ζώνη Insulating zone   |
| 2 | Εσωτερικό κάλυμμα από προφίλ αλουμινίου. Βάφεται ή ανοδιώνεται<br>Inner aluminium profile cover. Can be dyed or anodised |

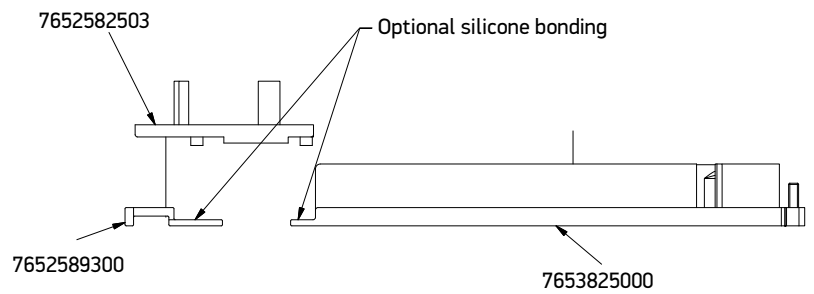
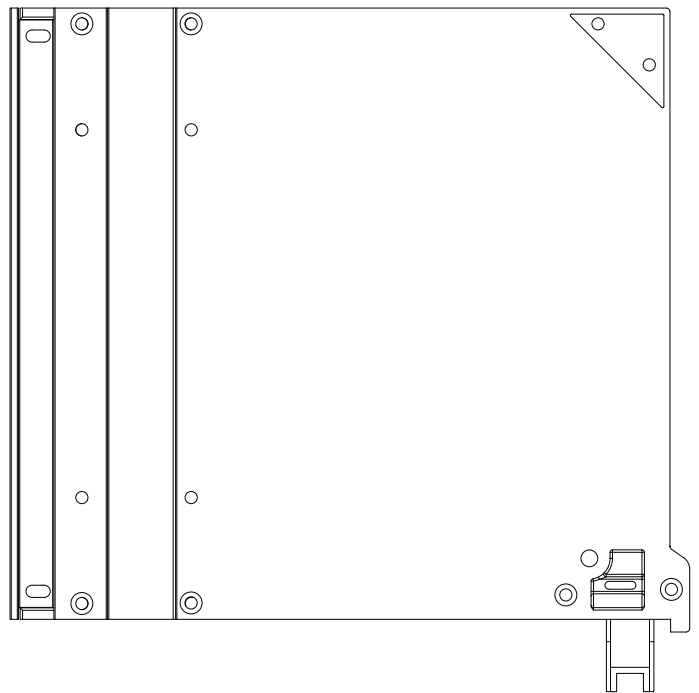
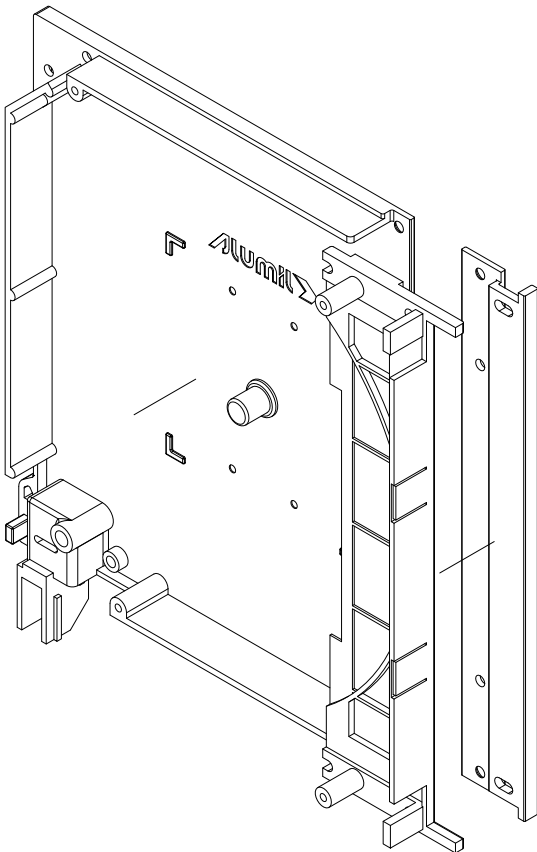
Rolling shutter assembly  
250x270 M13800  
Συναρμολόγηση ρολού  
250x270 M13800



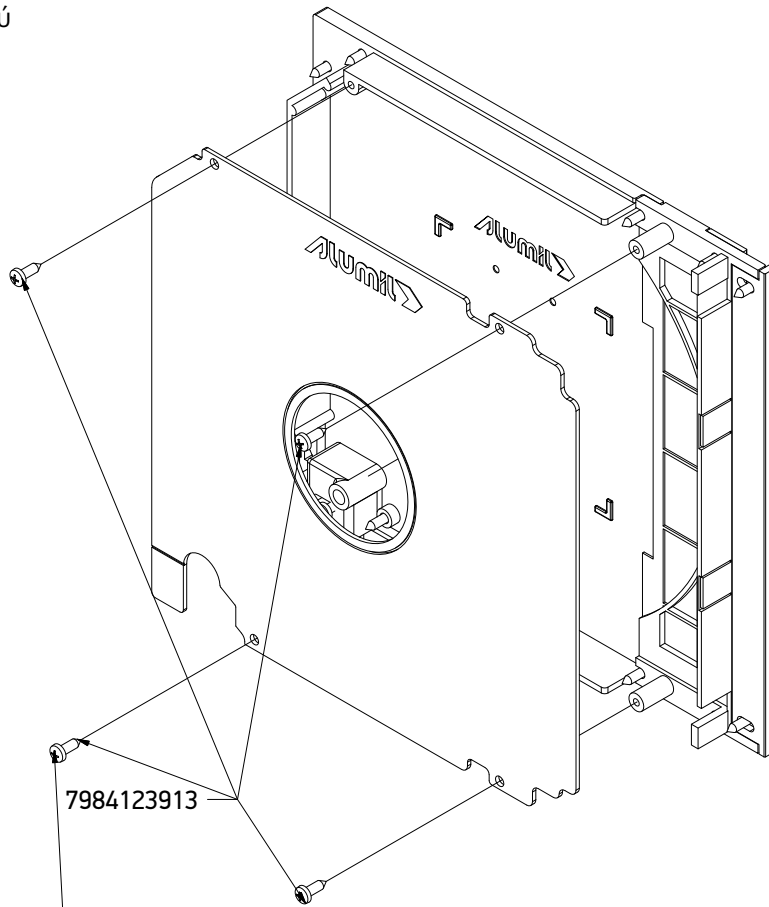
| Κωδικός Code Nr. | Περιγραφή Description   | Ποσότητα Quantity      |
|------------------|---|------------------------|
| 1                | Κάτω προφίλ κουτιού<br>Bottom profile of rolling shutter  | 1 Τεμάχιο   1 piece    |
| 2                | Άνω προφίλ κουτιού<br>Top profile of rolling shutter  | 1 Τεμάχιο   1 piece    |
| 3                | Πλευρό προφίλ κουτιού<br>Side profil of rolling shutter   | 1 Τεμάχιο   1 piece    |
| 4                | Προφίλ επίσκεψης<br>Repairing profile   | 1 Τεμάχιο   1 piece    |
| 5                | Μονωτικό προφίλ ρολού 250x270<br>Insulation profile for rolling shutter   | 1 Τεμάχιο   1 piece    |
| 6                | Πλαστικό Διαχωριστικό<br>Plastic end cover  | 2 Τεμάχια   2 pieces   |
| 7                | Ράουλο πλευρού ρολού 250x270<br>Roller for side cap 250x270   | 2 Τεμάχια   2 pieces   |
| 8                | Γλυσιέρα<br>Entry guide   | 1 Τεμάχιο   1 piece    |
| 9                | Ζεύγος πλευρών 250x270 M13800 ίσιο<br>Pair sidecaps 250x270 M13800 straight   | 1 σετ   1 set          |
| 10               | Μονωτικό πλευρό ρολού<br>Side insulation part of rolling shutter  | 2 Τεμάχια   2 pieces   |
| 11               | Προφίλ πλευρού<br>Aluminium profile for side  | 2 Τεμάχια   2 pieces   |
| 12               | Csk galv 3,9x19 ph  | 12 Τεμάχια   12 pieces |
| 13               | Waffer head galv 4,2x16 (used only in case of entry guide 7652570303)<br>Waffer head galv 4,2x16 (χρησιμοποιείται μόνο σε περίπτωση 7652570303) | 2 Τεμάχια   2 pieces   |
| 14               | Pan galv 3,9 x13 ph   | 16 Τεμάχια   16 pieces |

or

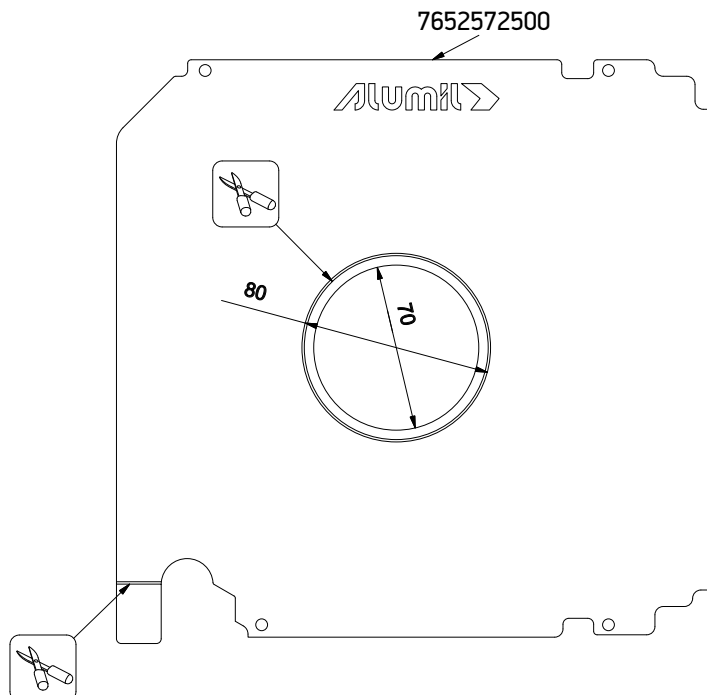
Rolling shutter assembly  
250x270 M13800  
Συναρμολόγηση ρολού  
250x270 M13800



Rolling shutter assembly  
250x270 M13800  
Συναρμολόγηση ρολού  
250x270 M13800

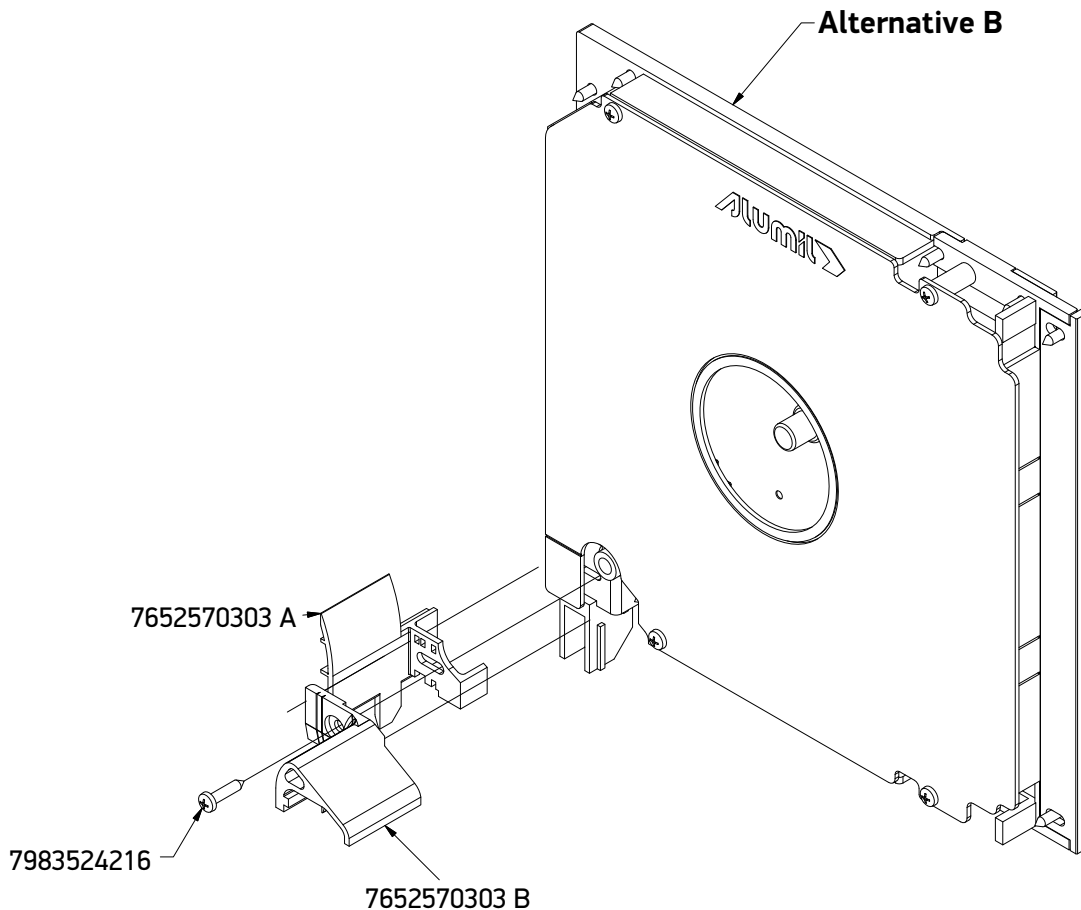
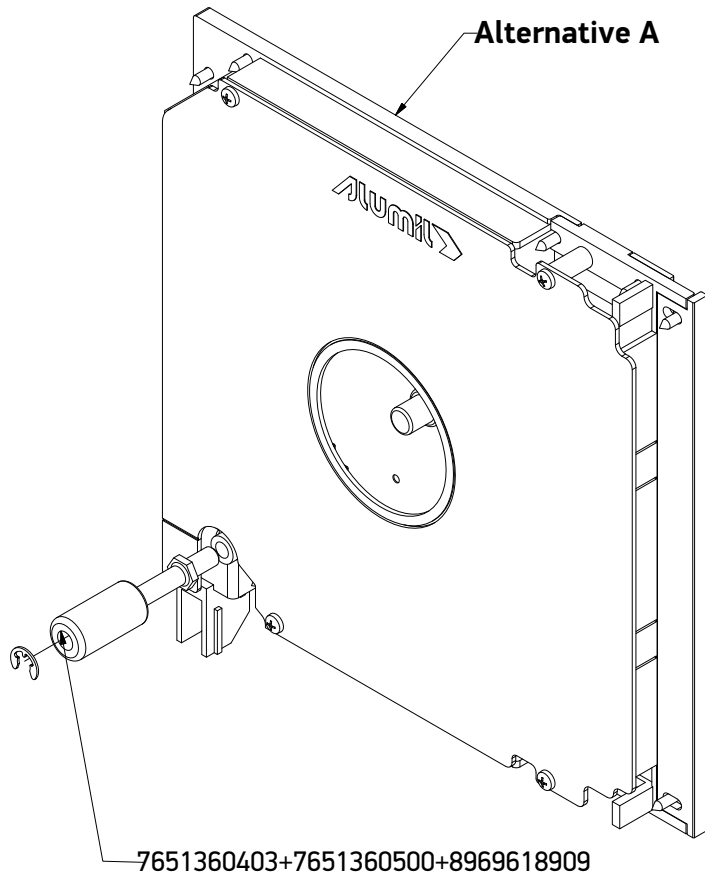


Βιδώνουμε αυτή τη βίδα μόνο σε περίπτωση ράουλιου.  
We screw this one only when using roller bolt.

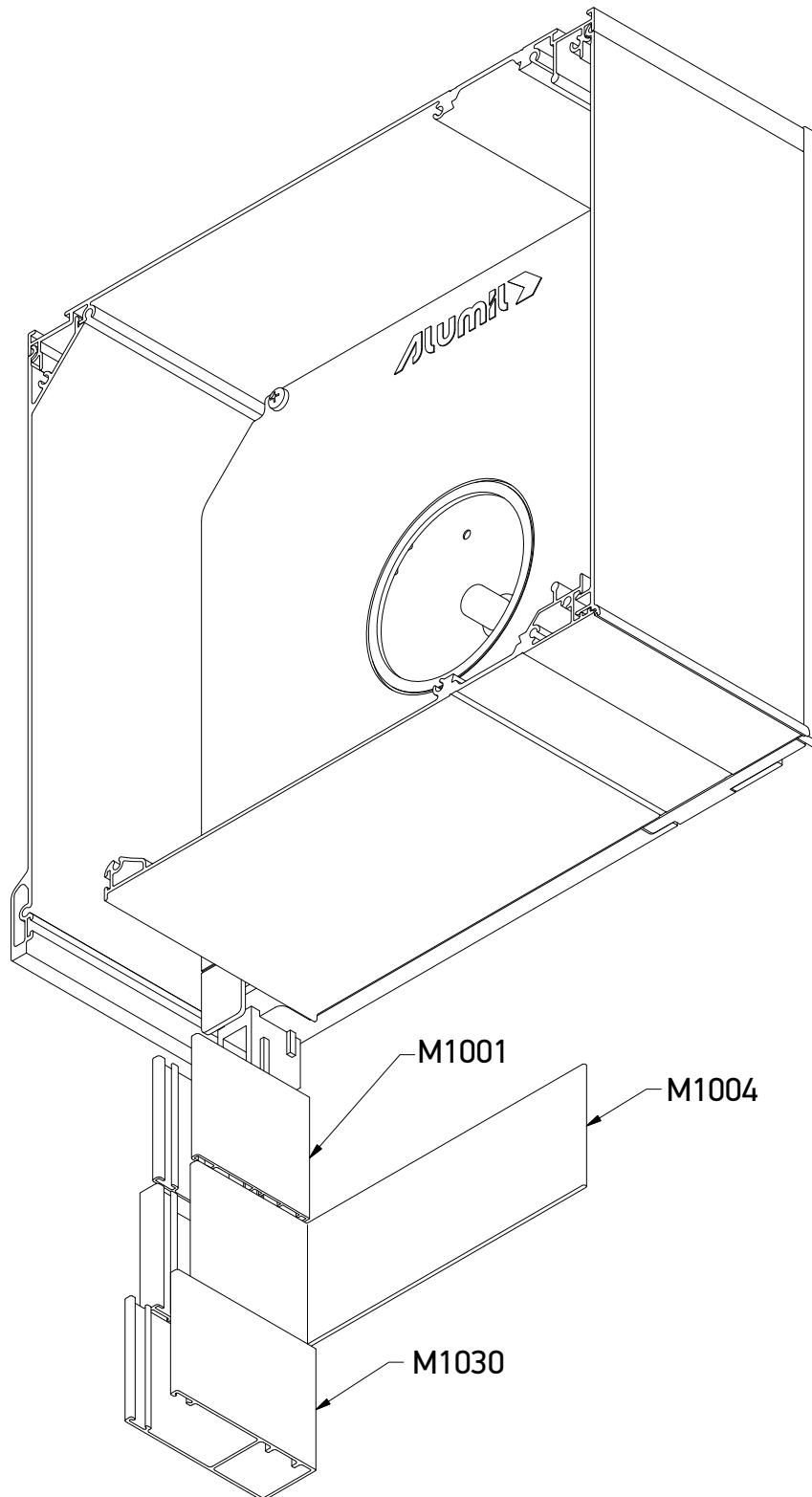


Κόβουμε σε περίπτωση χρήσης γλυσιέρας.  
We cut it when we use the entry guide

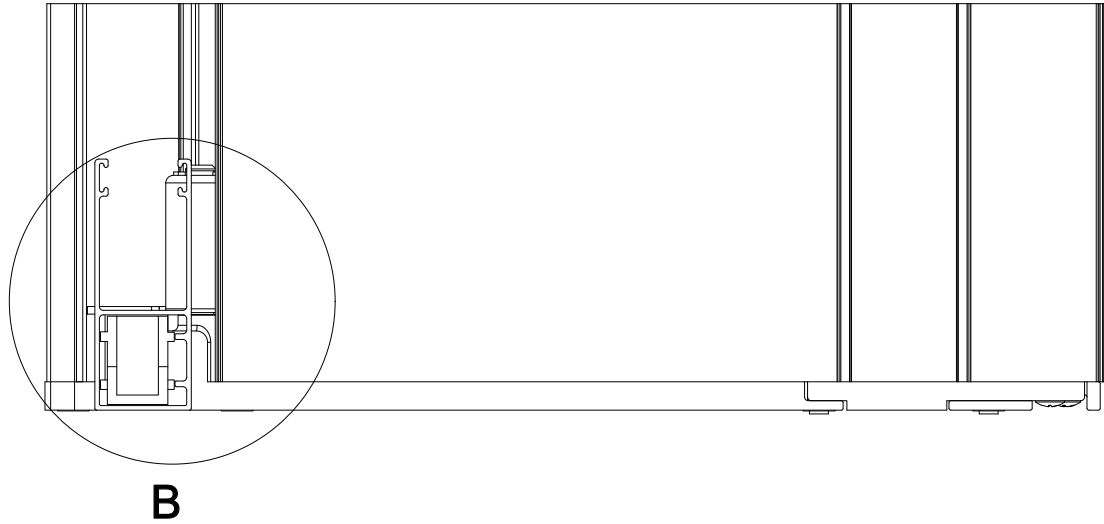
Rolling shutter assembly  
250x270 M13800  
Συναρμολόγηση ρολού  
250x270 M13800



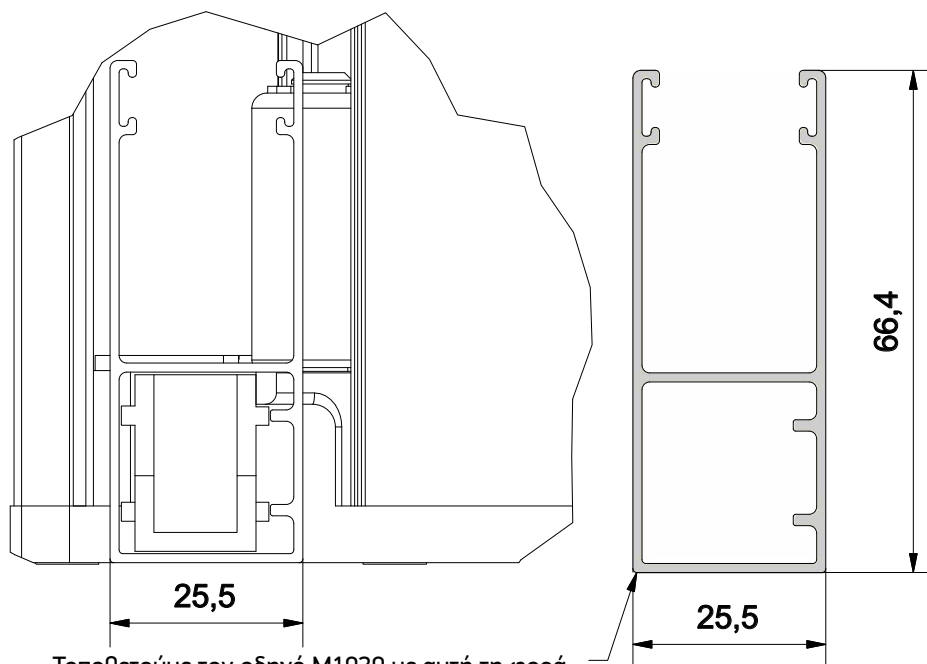
Rolling shutter guide options  
Επιλογές οδηγών



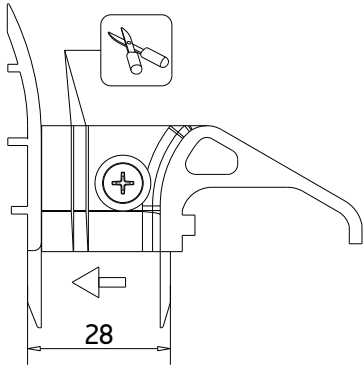
Rolling shutter guide options  
Επιλογές οδηγών



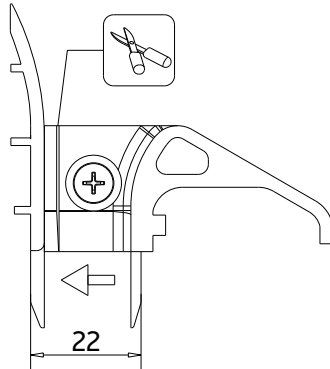
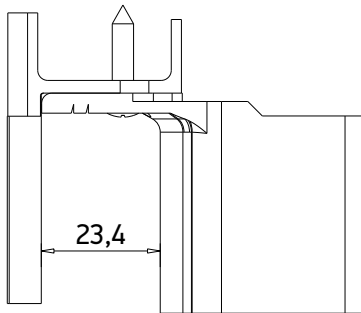
## B (1:1)



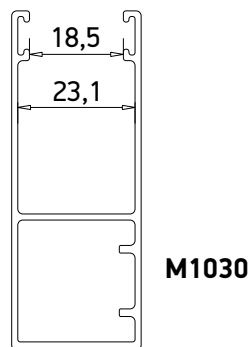
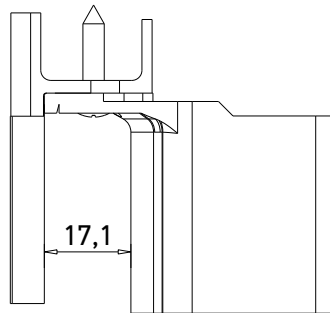
Τοποθετούμε τον οδηγό M1030 με αυτή τη φορά.  
We install M1030 driver with this direction only.



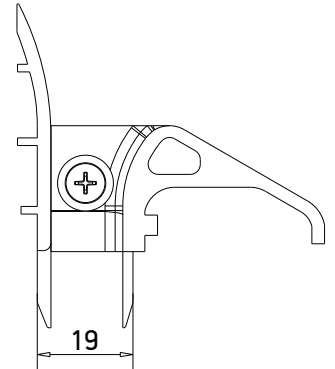
**Position 1**



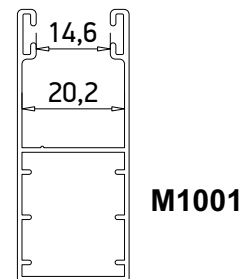
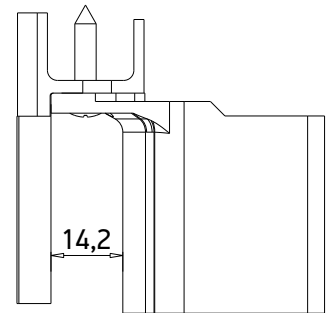
**Position 2**



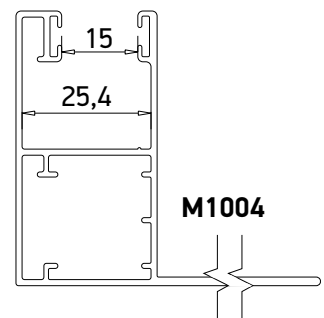
**M1030**



**Position 3**



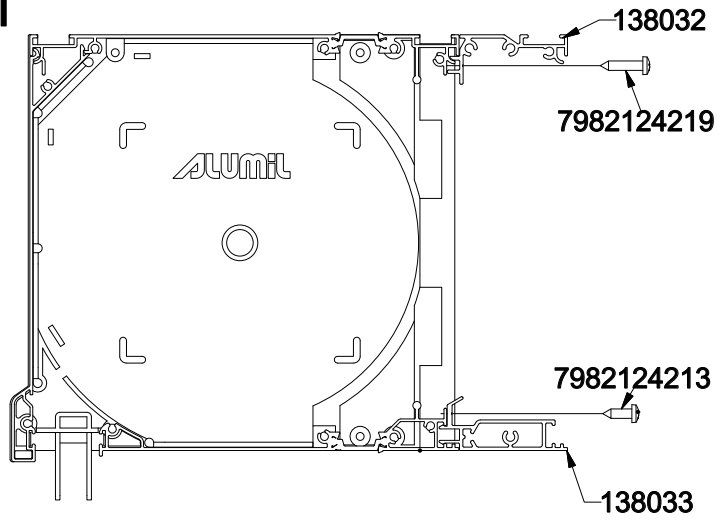
**M1001**



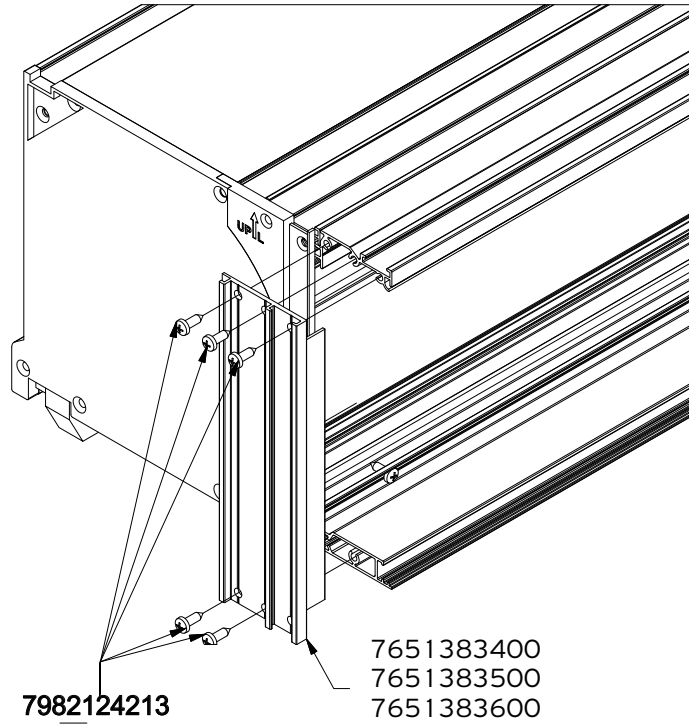
**M1004**

Rolling shutter assembly  
EXTENSION M13800  
Συναρμολόγηση ρολού  
EXTENSION M13800

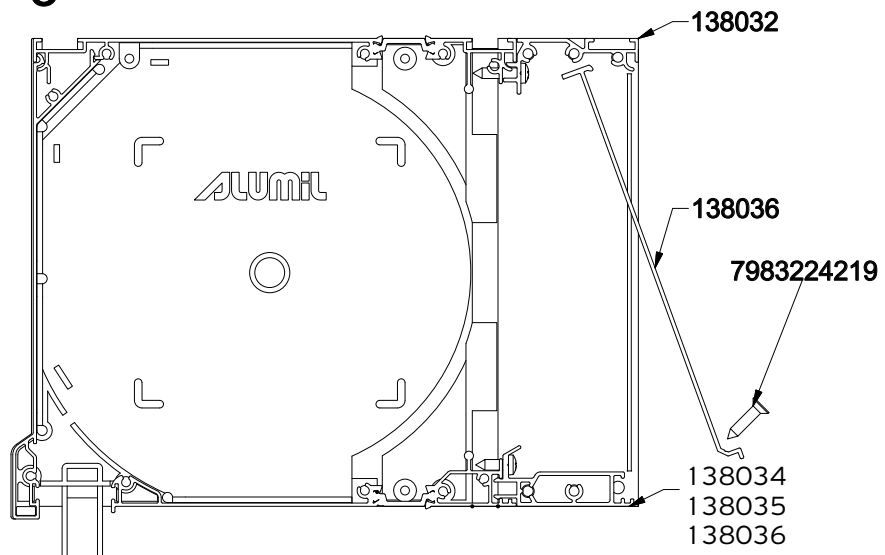
1



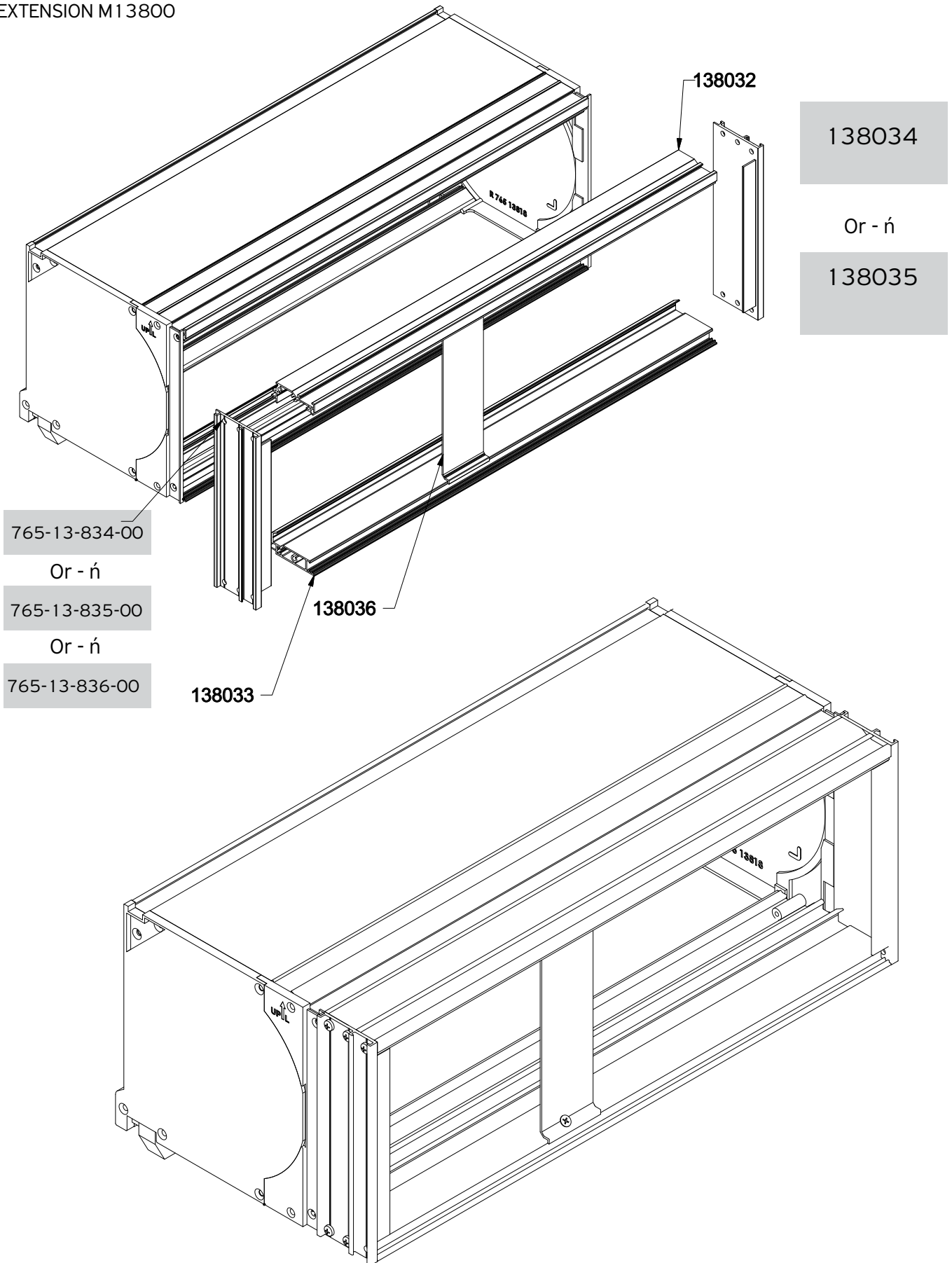
2




3



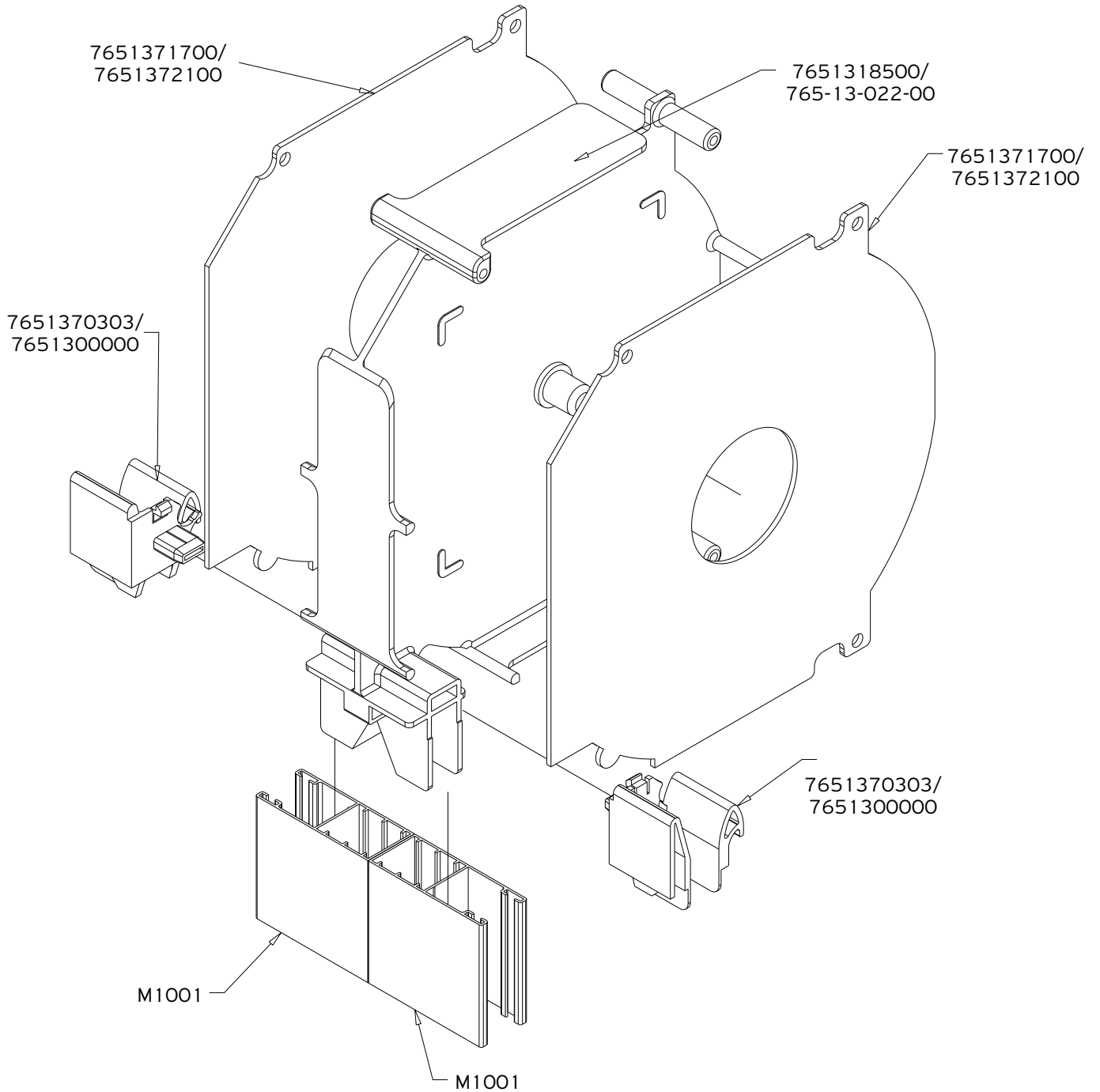
Rolling shutter assembly  
EXTENSION M13800  
Συναρμολόγηση ρολού  
EXTENSION M13800



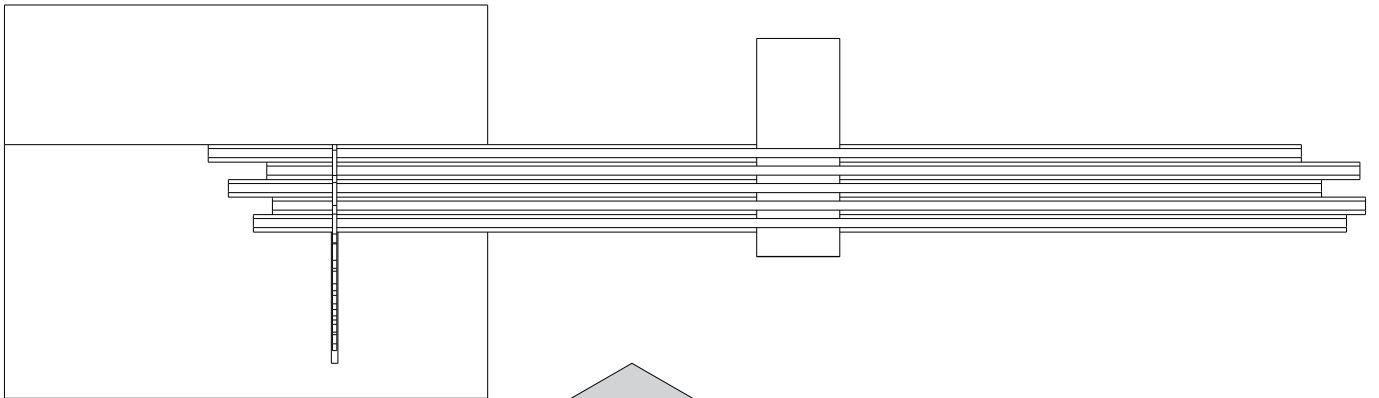
A large, abstract graphic on the left side of the page, composed of several overlapping yellow and orange geometric shapes, including triangles and parallelograms, creating a dynamic, angular composition.

# Milling-Tooling Operations Κατεργασίες

Τοποθέτηση ενδιάμεσου διαχωριστικού | Installation of Intermediate rolling shutter divider



Ευθυγράμμιση κοπής φυλλαράκιων | Slat cutting alignment



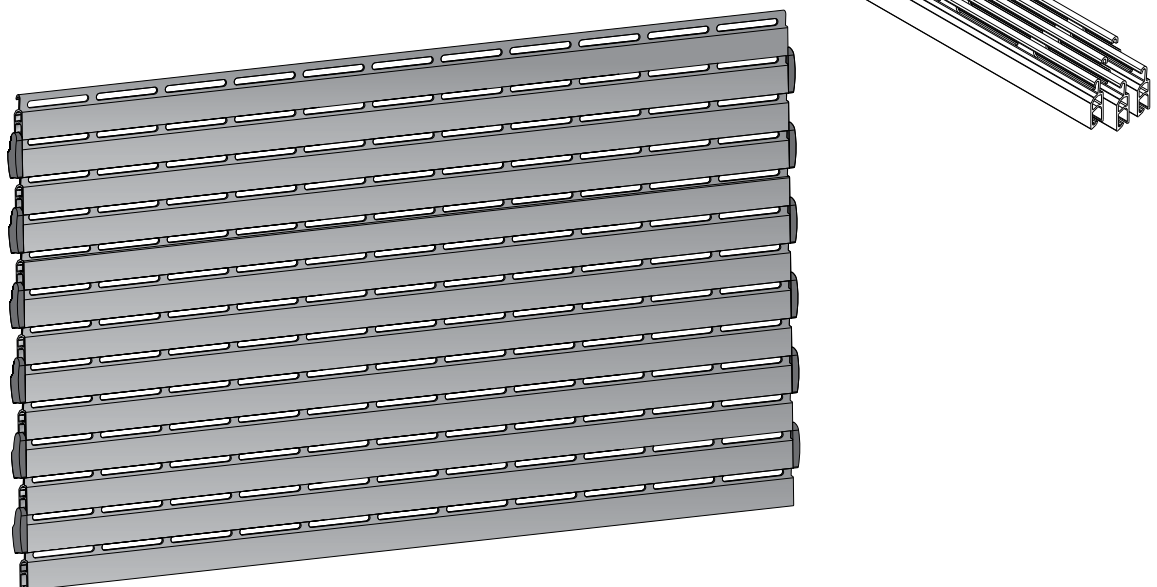
Κεφαλή πριονιού | Saw head

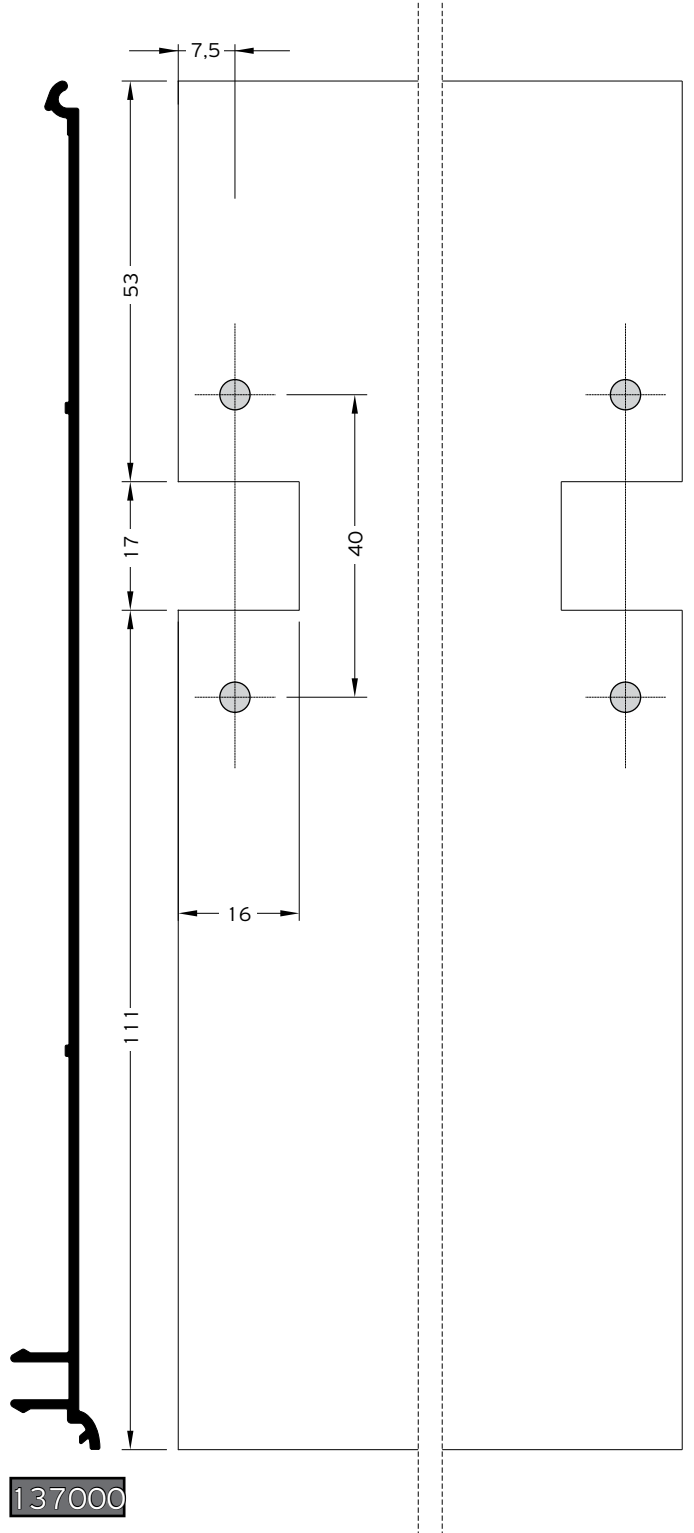
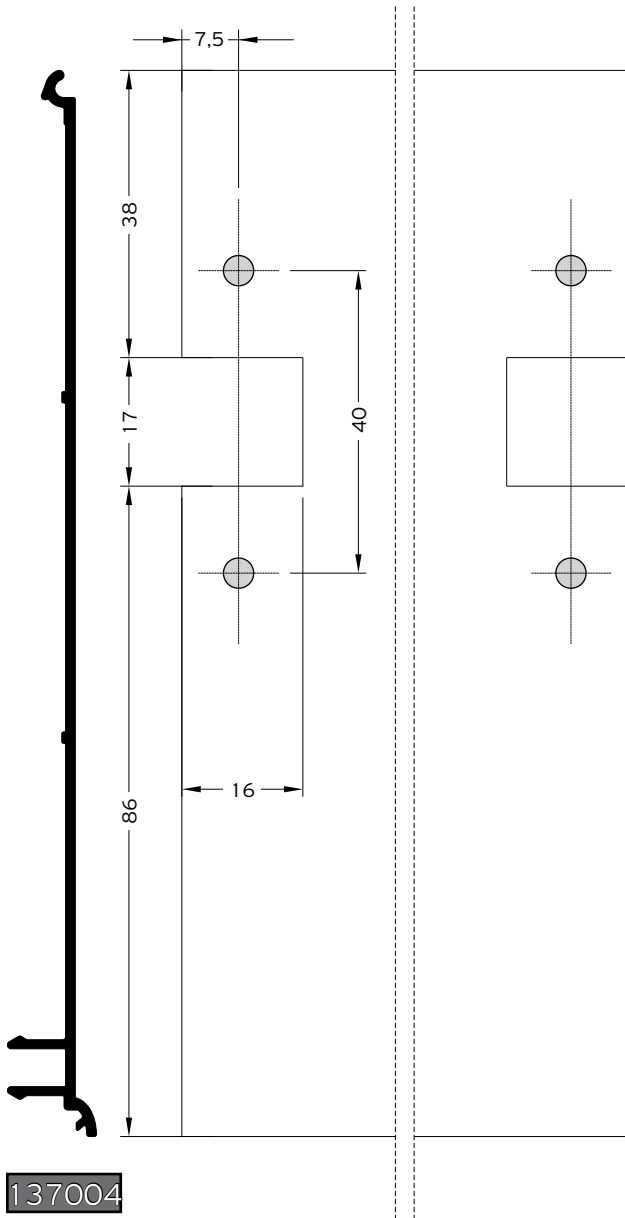
Πλάτη πριονιού | Saw back

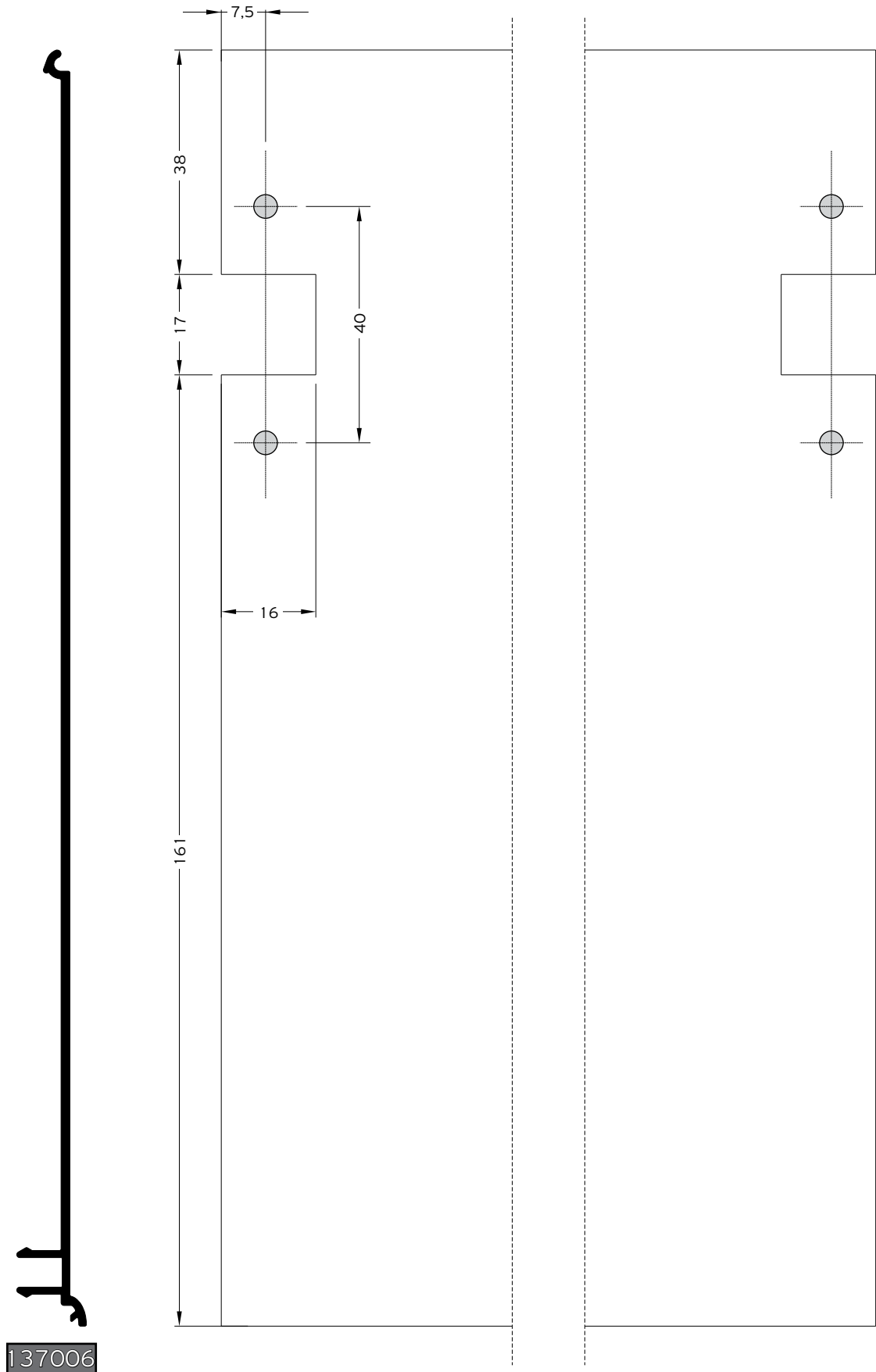
Δίσκος κοπής | Cutting disk

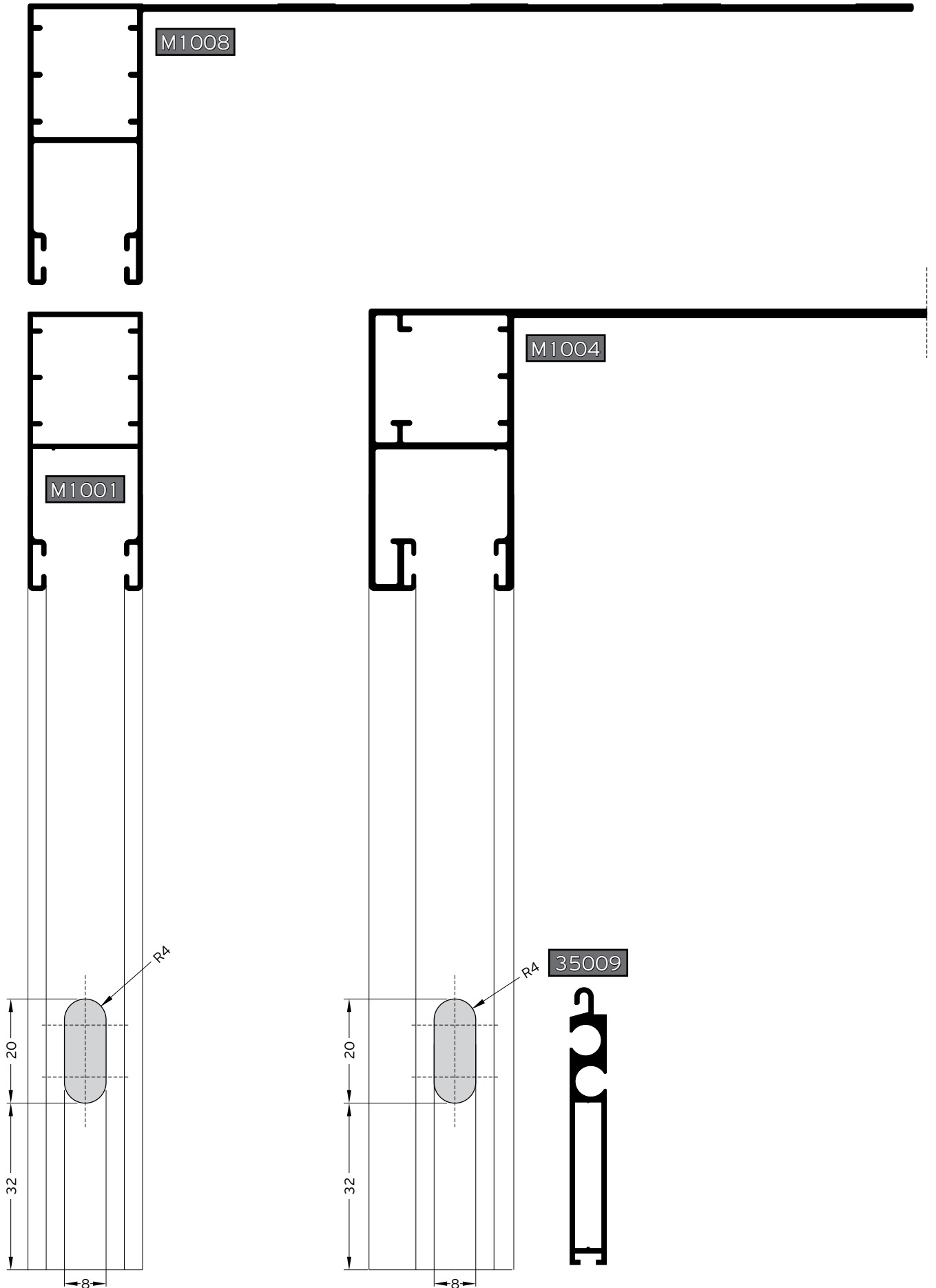
Λάμα 38 x 2 x 100-150mm.  
Ευθυγραμμίστε στο μέσον  
της κοπής όπως στο σχήμα  
Rod 38 x 2 x 100-150mm.  
Align in the middle of cutting  
according to the figure

Ευθυγραμμισμένα τεμάχια | Aligned pieces

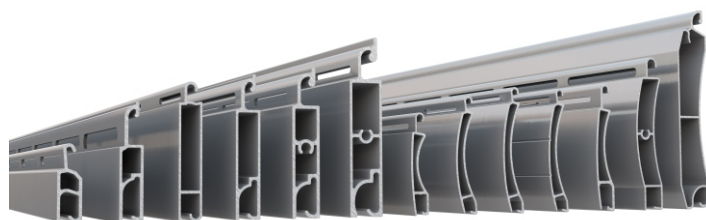




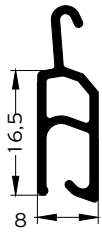




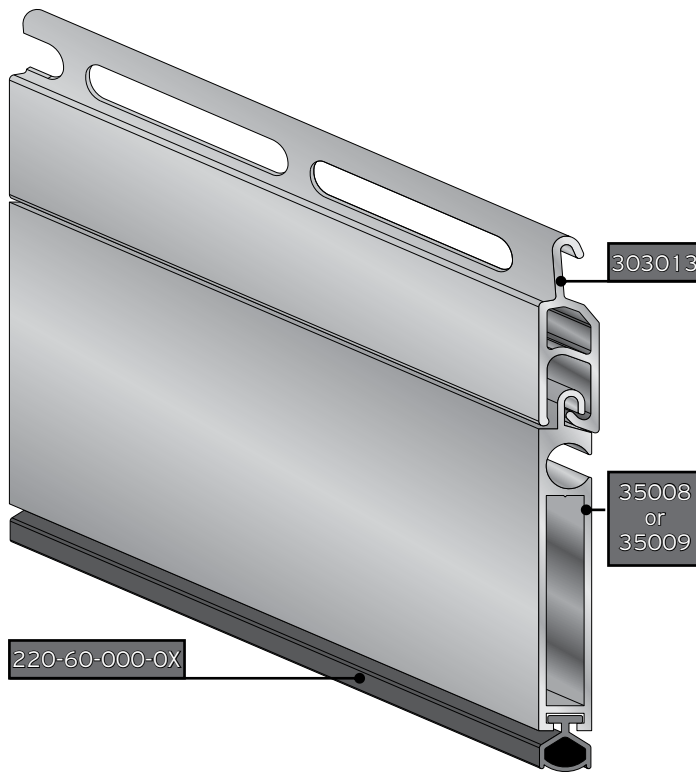
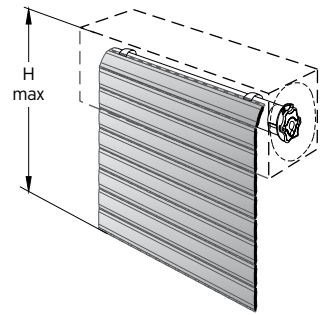
Extruded Slats  
Διελάσιμα Φυλλαράκια



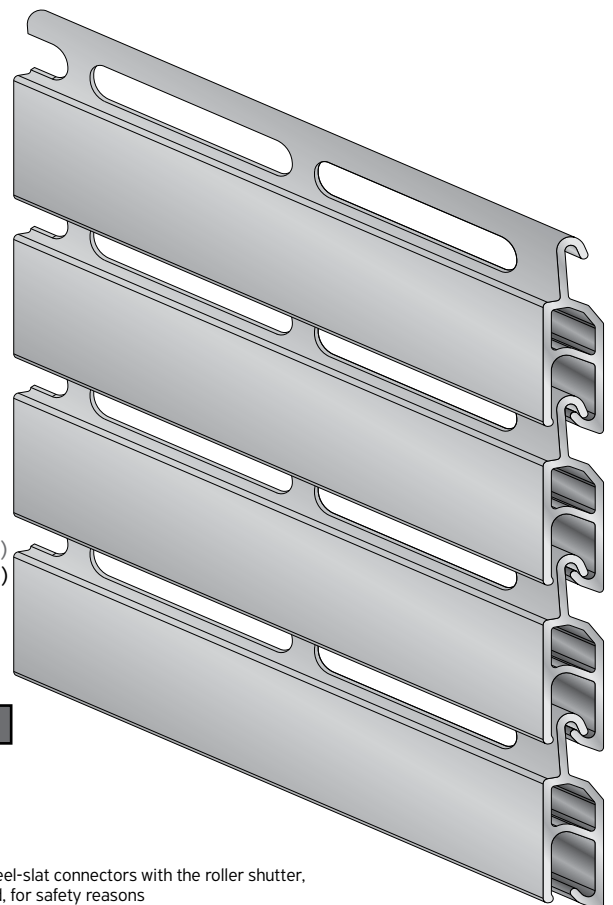
## Φυλλαράκι 303013|303013 slat



| Κουτί     | Άξονας Reel | Έλασμα        |            | Δέστρα        |            |
|-----------|-------------|---------------|------------|---------------|------------|
|           |             | Τεμάχια Slats | H max (mm) | Τεμάχια Slats | H max (mm) |
| 145 X 190 | Ø60         | 63            | 1195       | 60            | 1135       |
| 185 X 190 | Ø60         | 105           | 1915       | 102           | 1855       |
| 220 X 220 | Ø60         | 159           | 2845       | 154           | 2760       |
| 250 X 270 | Ø60         | 226           | 3950       | 206           | 3630       |
|           | Ø70         | 210           | 3690       | -             | -          |



|   |                         |
|---|-------------------------|
| PROFILE CODE  | <b>303013</b>           |
| ACTUAL HEIGHT/SLAT                                      | 16 mm                   |
| LINEAR WEIGHT gr/m                                      | 178,0 gr/m              |
| WEIGHT kgr/m <sup>2</sup>                               | 10,2 kgr/m <sup>2</sup> |
| <b>Special Perforation</b>                              |                         |
| <b>Ventilation / Trans aency: 18,1% / m<sup>2</sup></b> |                         |
|   |                         |
| <b>TPY</b>  |                         |



765-00-116-03 765-00-116-13

Τάπα για φυλλαράκι  
303013  
End cap for slat  
303013

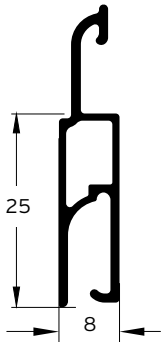
ATTENTION : The first slat that connects the reel-slat connectors with the roller shutter, should not be perforated, for safety reasons

ΠΡΟΣΟΧΗ : Το πρώτο φυλλαράκι που συνδέει τα ελάσματα ανάρτησης με τον θώρακα, θα πρέπει να είναι χωρίς διάτρηση, για λόγους ασφάλειας

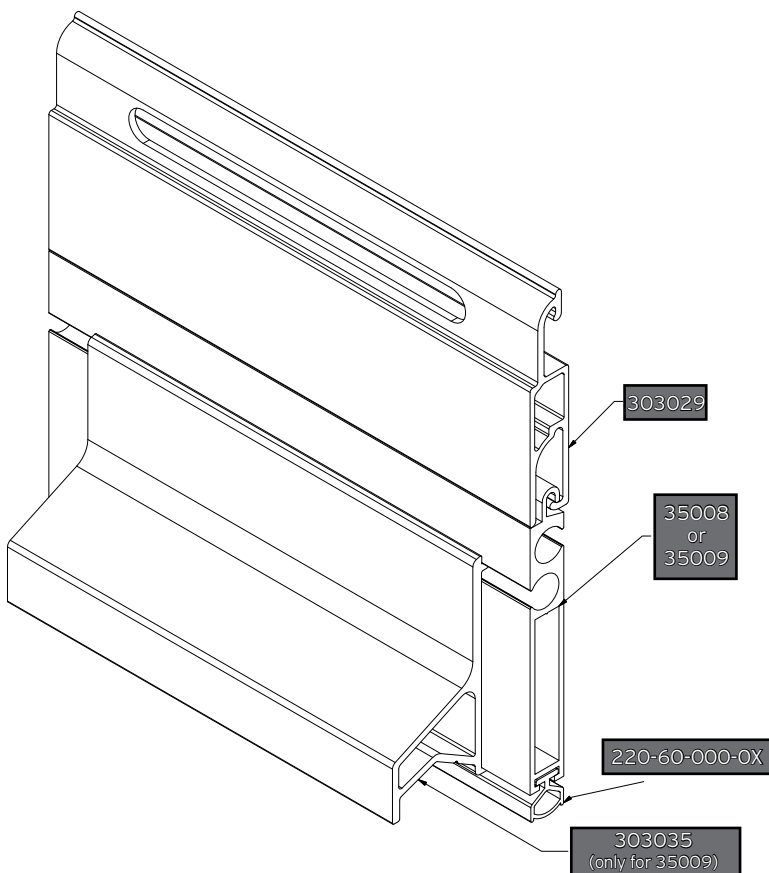
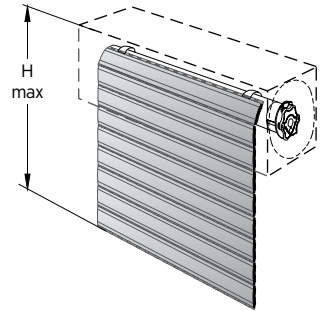
**ΣΗΜΕΙΩΣΗ :** Μετά την τοποθέτηση της τάπας, το προφίλ θα πρέπει να ποντάρεται σημειακά, έτσι ώστε να αποφευχθεί η έξοδος της

**NOTE :** After end cap nstallation, the profile should be punched in order to avoid end cap exit

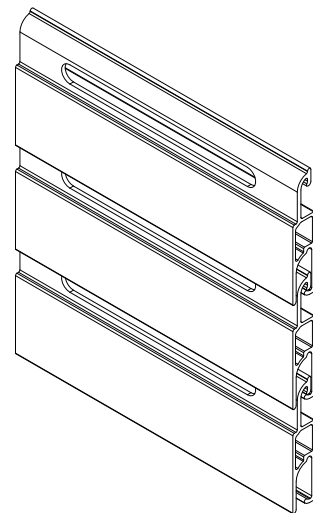
## Φυλλαράκι 303029|303029 slat



| Κουτί     | Άξονας/Reel | Έλασμα        |            | Δέστρα        |            |
|-----------|-------------|---------------|------------|---------------|------------|
|           |             | Τεμάκια/Slats | Η max (mm) | Τεμάκια/Slats | Η max (mm) |
| 145 X 190 | Ø60         | 33            | 985        | 32            | 955        |
| 185 X 190 | Ø60         | 60            | 1700       | 60            | 1700       |
| 220 X 220 | Ø60         | 91            | 2525       | 90            | 2495       |
| 250 X 270 | Ø60         | 121           | 3230       | -             | -          |
|           | Ø70         | 118           | 3170       |               |            |



|  |                        |
|--|------------------------|
| <b>ΚΩΔΙΚΟΣ ΠΡΟΦΙΛ</b>  | <b>303029</b>          |
| ΩΦΕΛΙΜΟ ΥΨΟΣ/ΦΥΛΛΑΡΑΚΙ   | 25 mm                  |
| ΘΕΩΡΗΤΙΚΟ ΒΑΡΟΣ gr/m   | 266,0 gr/m             |
| ΒΑΡΟΣ/ΤΕΤΡΑΓΩΝΙΚΟ kgr/m <sup>2</sup>                                       | 9,9 kgr/m <sup>2</sup> |
| <b>Μεγάλη Διάτρηση</b><br><b>Αερισμός / Διαφάνεια: 16% / m<sup>2</sup></b> |                        |
|  |                        |



Υπό προϋποθέσεις μέγιστο πλάτος 4 m  
Under conditions max width 4 mm

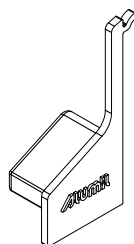
765-30-301-00 765-00-125-00

ATTENTION : The first slat that connects the reel-slat connectors with the roller shutter, should not be perforated, for safety reasons

ΠΡΟΣΟΧΗ : Το πρώτο φυλλαράκι που συνδέει τα ελάσματα ανάρτησης με τον θώρακα, θα πρέπει να είναι χωρίς διάτρηση, για λόγους ασφάλειας

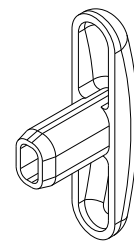
**ΣΗΜΕΙΩΣΗ :** Μετά την τοποθέτηση της τάπας, το προφίλ θα πρέπει να ποντάρεται σημειακά, έτσι ώστε να αποφευχθεί η έξοδος της

**NOTE :** After end cap nstallation, the profile should be punched in order to avoid end cap exit



END CAP FOR TERMINAL PROFILE ROLLING SHUTTERS

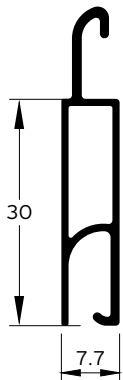
Καπάκι για προφίλ ενίσχυσης κατωκασίου



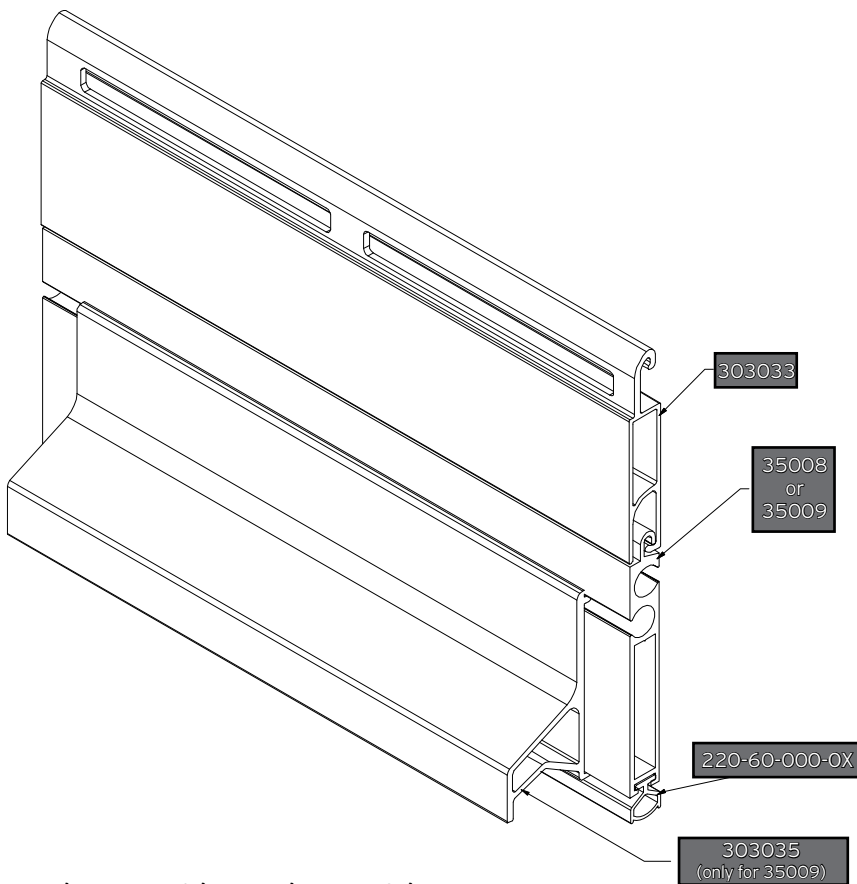
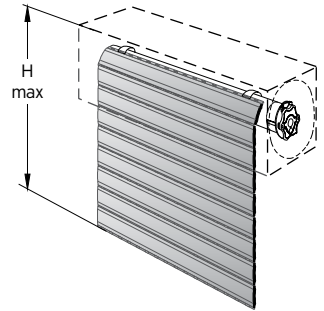
SLAT CAP FOR 303029 25mm

Τάπα για φυλλαράκι 303029 25mm

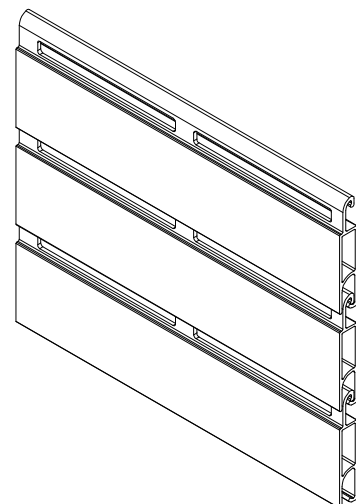
Φυλλαράκι 303033|303033 slat



| Κουτί     | Άξονας Reel | Έλασμα        |            | Δέστρα        |            |
|-----------|-------------|---------------|------------|---------------|------------|
|           |             | Τεμάκια Slats | H max (mm) | Τεμάκια Slats | H max (mm) |
| 145 X 190 | Ø60         | 30            | 1100       | 28            | 1040       |
| 185 X 190 | Ø60         | 53            | 1800       | 54            | 1800       |
| 220 X 220 | Ø60         | 85            | 2800       | 84            | 2770       |
| 250 X 270 | Ø60         | 112           | 3630       | 112           | 3570       |
|           | Ø70         | 109           | 3540       | -             | -          |



|  |                         |
|--|-------------------------|
| <b>ΚΩΔΙΚΟΣ ΠΡΟΦΙΛ</b>  | <b>303033</b>           |
| ΩΦΕΛΙΜΟ ΥΨΟΣ/ΦΥΛΛΑΡΑΚΙ   | 30 mm                   |
| ΘΕΩΡΗΤΙΚΟ ΒΑΡΟΣ gr/m   | 265 gr/m                |
| ΒΑΡΟΣ/ΤΕΤΡΑΓΩΝΙΚΟ kgr/m <sup>2</sup>                                       | 8,43 kgr/m <sup>2</sup> |
| <b>Μεγάλη Διάτρηση</b><br><b>Αερισμός / Διαφάνεια: 16% / m<sup>2</sup></b> |                         |
|  |                         |



Υπό προϋποθέσεις μέγιστο πλάτος 4 m  
Under conditions max width 4 mm

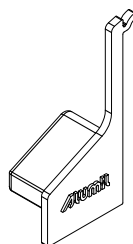
765-30-301-00 765-30-303-30

ATTENTION : The first slat that connects the reel-slat connectors with the roller shutter, should not be perforated, for safety reasons

ΠΡΟΣΟΧΗ : Το πρώτο φυλλαράκι που συνδέει τα ελάσματα ανάρτησης με τον θώρακα, θα πρέπει να είναι χωρίς διάτρηση, για λόγους ασφάλειας

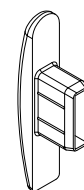
**ΣΗΜΕΙΩΣΗ :** Μετά την τοποθέτηση της τάπας, το προφίλ θα πρέπει να ποντάρεται σημειακά, έτσι ώστε να αποφευχθεί η εξοδος της

**NOTE :** After end cap nstallation, the profile should be punched in order to avoid end cap exit



END CAP FOR TERMINAL PROFILE ROLLING SHUTTERS

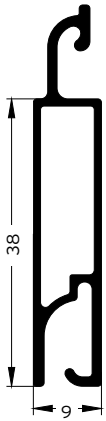
Καπάκι για προφίλ ενίσχυσης κατωκασιού



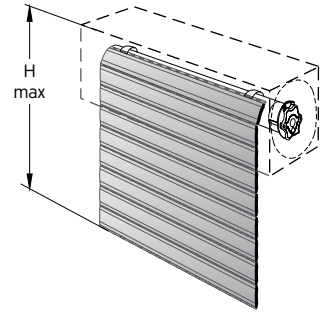
END COVER FOR SHUTTER 303033 30mm

Τάπα για φυλλαράκι 303033 30mm

## Φυλλαράκι 303024 | 303024 slat



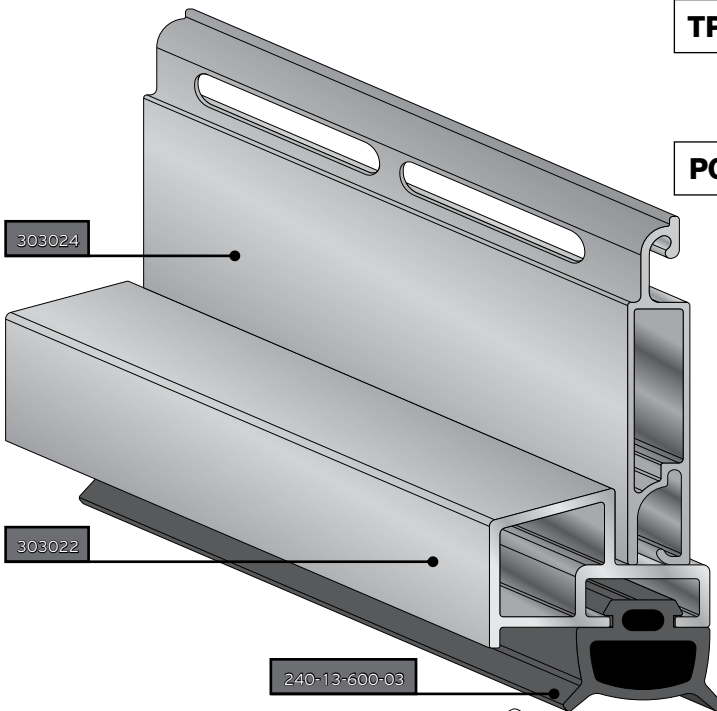
| Κουτί     | Αξονας/Reel | Έλασμα        |            | Δέστρα        |            |
|-----------|-------------|---------------|------------|---------------|------------|
|           |             | Τεμάχια/Slats | H max (mm) | Τεμάχια/Slats | H max (mm) |
| 145 X 190 | Ø60         | 21            | 910        | 19            | 810        |
| 185 X 190 | Ø60         | 38            | 1580       | 39            | 1625       |
| 220 X 220 | Ø60         | 59            | 2410       | 57            | 2330       |
| 250 X 270 | Ø60         | 79            | 3180       | 75            | 3030       |
|           | Ø70         | 69            | 2820       | -             | -          |



ATTENTION : The first slat that connects the reel-slat connectors with the roller shutter, should not be perforated, for safety reasons

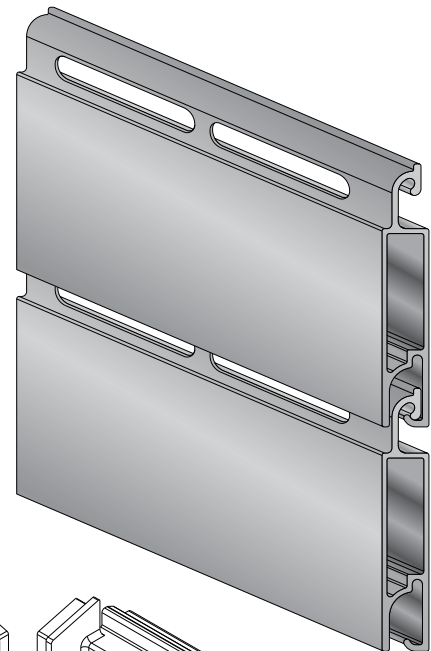
ΠΡΟΣΟΧΗ : Το πρώτο φυλλαράκι που συνδέει τα ελάσματα ανάρτησης με τον θώρακα, θα πρέπει να είναι χωρίς διάτρηση, για λόγους ασφάλειας

|   |                        |
|---|------------------------|
| PROFILE CODE                                      | <b>303024</b>          |
| ACTUAL HEIGHT/SLAT                                | 38 mm                  |
| LINEAR WEIGHT gr/m                                | 331,0 gr/m             |
| WEIGHT kgr/m <sup>2</sup>                         | 8,6 kgr/m <sup>2</sup> |
| <b>Special Perforation</b>                        |                        |
| Ventilation / Transparency: 7,7% / m <sup>2</sup> |                        |
|   |                        |
| <b>Classic Perforation</b>                        |                        |
| Ventilation / Transparency: 3,1% / m <sup>2</sup> |                        |
|   |                        |



TPY

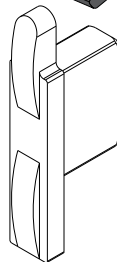
PO1



Υπό προϋποθέσεις μέγιστο πλάτος 4 m  
Under conditions max width 4 mm

**ΣΗΜΕΙΩΣΗ :** Μετά την τοποθέτηση της τάπας, το προφίλ θα πρέπει να πονιάρεται σημειακά, έτσι ώστε να αποφευχθεί η έξοδος της

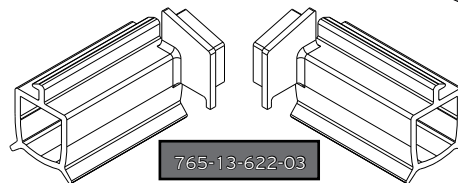
**NOTE :** After end cap nstallation, the profile should be punched in order to avoid end cap exit



765-00-138-03

Τάπα για φυλλαράκι 303024  
End cap for slat 303024

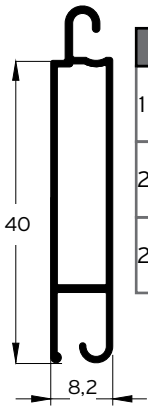
Δύο τάπες ανά 2 φυλλαράκια  
Two end caps per 2 slats



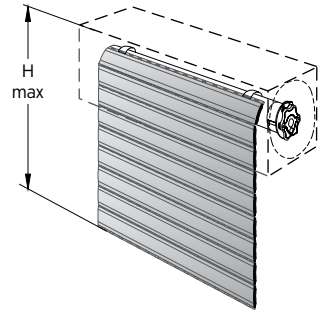
765-13-622-03

Τάπα για κατωγάσι 303022  
End cap for slat 303022

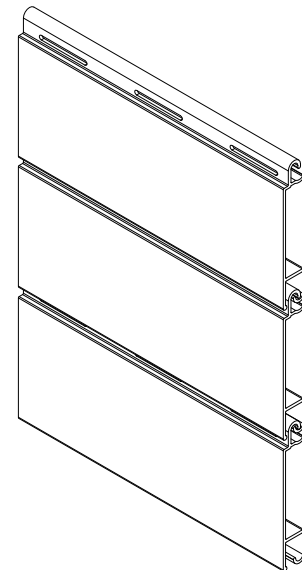
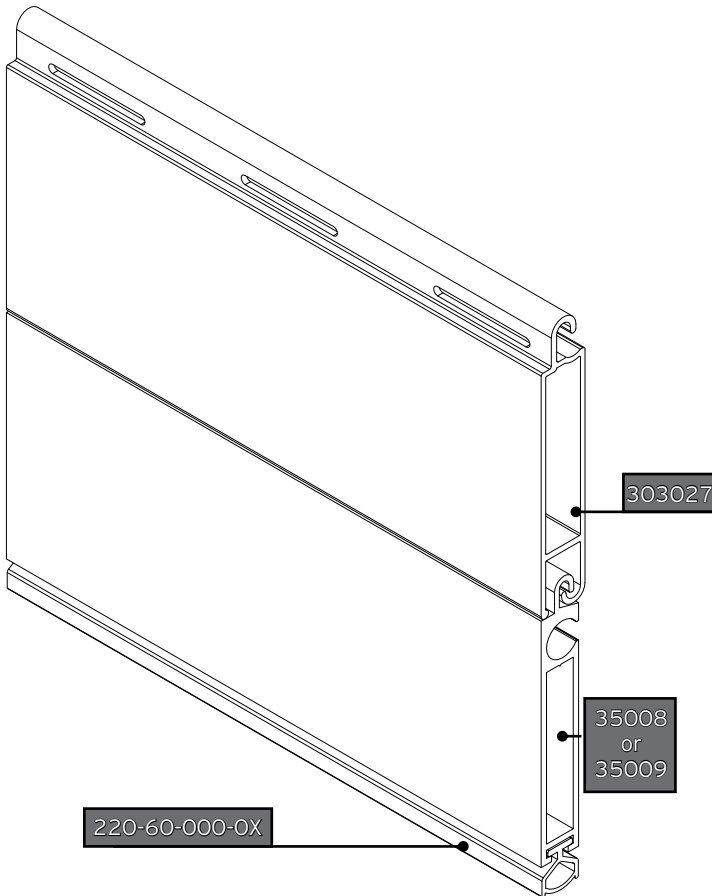
## Φυλλαράκι 303027|303027 slat



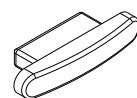
| Κουτί     | Αξονας/Reel | Έλασμα        |            | Δέστρα        |            |
|-----------|-------------|---------------|------------|---------------|------------|
|           |             | Τεμάχια/Slats | H max (mm) | Τεμάχια/Slats | H max (mm) |
| 185 X 190 | Ø60         | 43            | 1900       | 35            | 1550       |
| 220 X 220 | Ø60         | 61            | 2620       | 58            | 2500       |
| 250 X 270 | Ø60         | 89            | 3750       | 85            | 3570       |
|           | Ø70         | 79            | 3330       | -             | -          |



|   |                         |
|---|-------------------------|
| <b>ΚΩΔΙΚΟΣ ΠΡΟΦΙΛ</b>                             | <b>303027</b>           |
| ΩΦΕΛΙΜΟ ΥΨΟΣ/ΦΥΛΛΑΡΑΚΙ                            | 40 mm                   |
| ΘΕΩΡΗΤΙΚΟ ΒΑΡΟΣ gr/m                              | 256,0 gr/m              |
| ΒΑΡΟΣ/ΤΕΤΡΑΓΩΝΙΚΟ kgr/m <sup>2</sup>              | 6,40 kgr/m <sup>2</sup> |
| <b>Κλασική Διάτρηση</b>                           |                         |
| <b>Αερισμός / Διαφάνεια: 1,6% / m<sup>2</sup></b> |                         |
|   |                         |
| <b>TPY</b>  |                         |



765-00-240-03



**ΣΗΜΕΙΩΣΗ :** Μετά την τοποθέτηση της τάπας, το προφίλ θα πρέπει να ποντάρεται σημειακά, έτσι ώστε να αποφευχθεί η έξοδος της

**NOTE :** After end cap nstallation, the profile should be punched in order to avoid end cap exit

Υπό προϋποθέσεις μέγιστο πλάτος 3.5 m  
Under conditions max width 3,5 mm

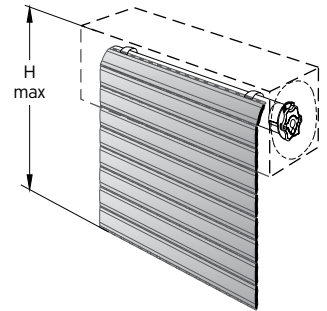
END COVER FOR SHUTTER 303027 40mm BLACK

Τάπα για φυλλαράκι 303027 40mm

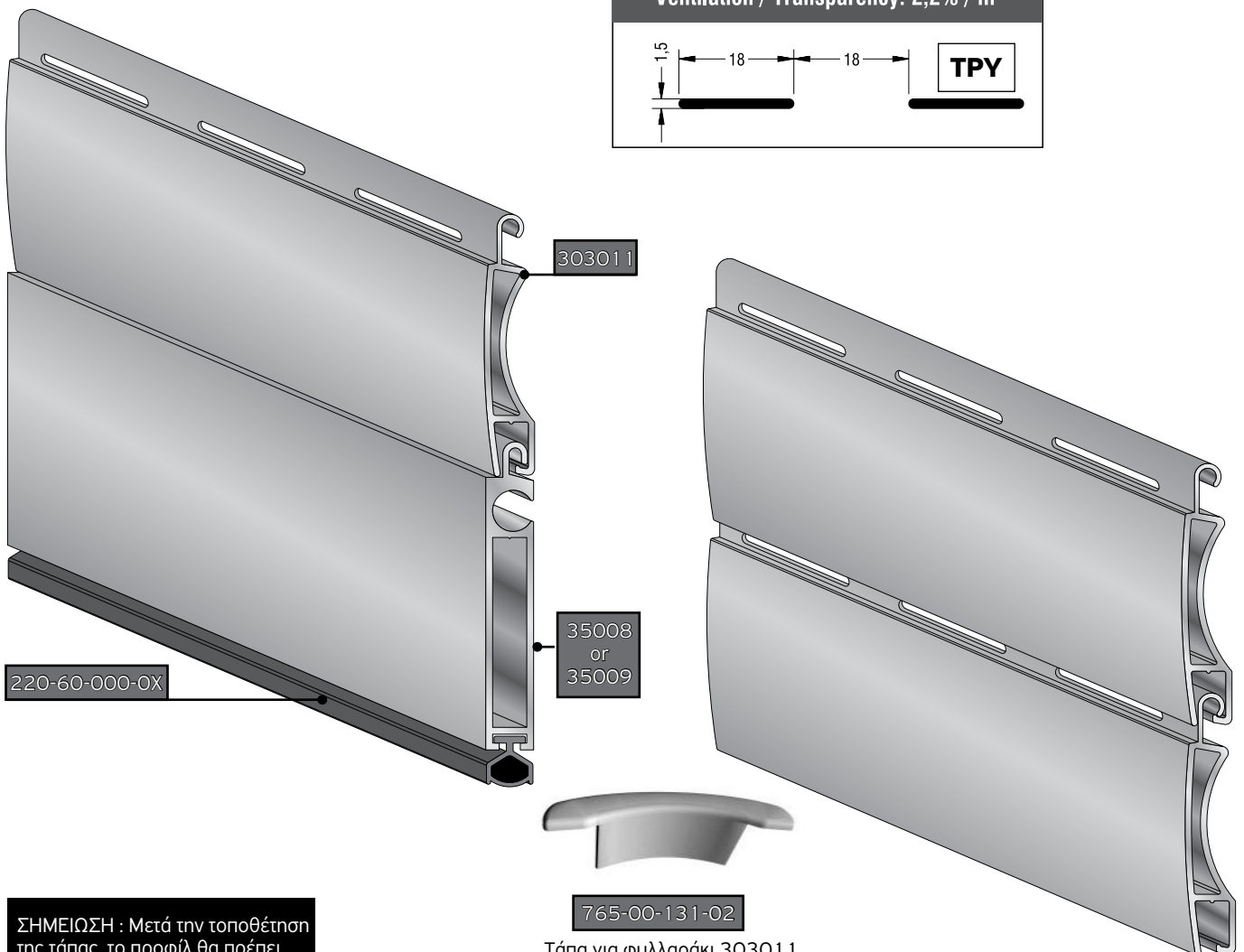
Φυλλαράκι 303011 | 303011 slat



| Κουτί     | Αξονας/Reel | Τεμάχια/Slats | H max (mm) |
|-----------|-------------|---------------|------------|
| 145 X 190 | Ø40         | 39            | 1340       |
| 185 X 190 | Ø40         | 78            | 2550       |
|           | Ø60         | 71            | 2360       |
| 220 X 220 | Ø40         | 94            | 3090       |
|           | Ø60         | 90            | 2960       |



|   |                         |
|---|-------------------------|
| <b>PROFILE CODE</b>                                     | <b>303011</b>           |
| ACTUAL HEIGHT/SLAT                                      | 31 mm                   |
| LINEAR WEIGHT gr/m                                      | 206,0 gr/m              |
| WEIGHT kgr/m <sup>2</sup>                               | 6,60 kgr/m <sup>2</sup> |
| <b>Classic Perforation</b>                              |                         |
| <b>Ventilation / Transparency: 2,2% / m<sup>2</sup></b> |                         |
|   |                         |
| <b>TPY</b>  |                         |



**ΣΗΜΕΙΩΣΗ :** Μετά την τοποθέτηση της τάπας, το προφίλ θα πρέπει να ποντάρεται σημειακά, έτσι ώστε να αποφευχθεί η έξοδος της

**NOTE :** After end cap installation, the profile should be punched in order to avoid end cap exit

765-00-131-02  
Τάπα για φυλλαράκι 303011  
End cap for slat 303011

Δύο τάπες ανά 2 φυλλαράκια  
Two end caps per 2 slats

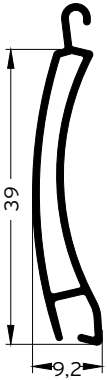
Υπό προϋποθέσεις μέγιστο πλάτος 2.5 m  
Under conditions max width 2,5 mm

[Go to the index](#)

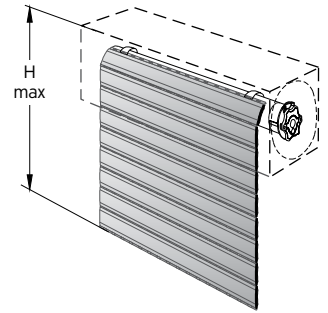
## Φυλλαράκι 303014 | 303014 slat

Έλασμα

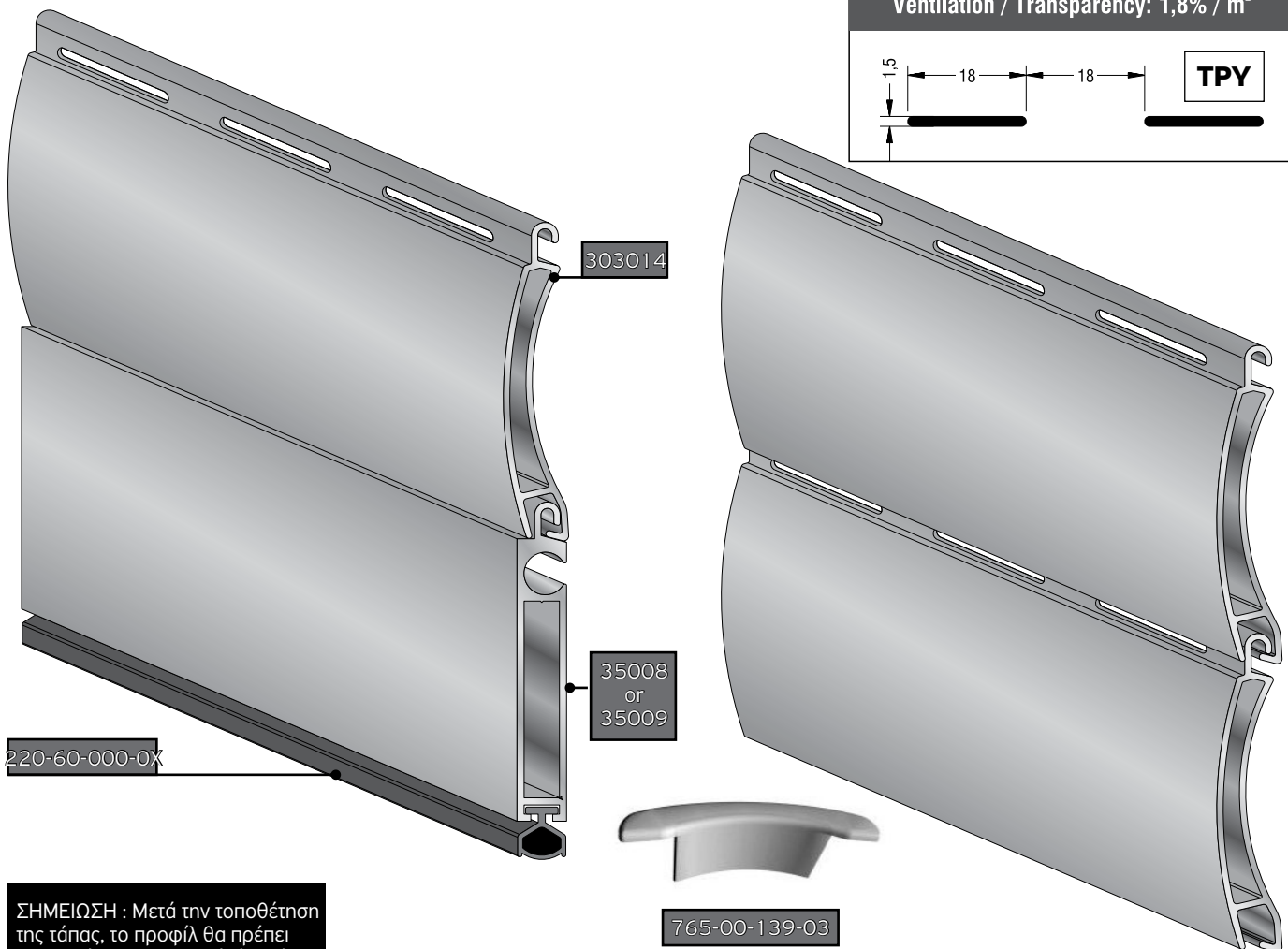
Δέστρα



| Κουτί     | Αξονας Reel | Τεμάχια Slats | H max (mm) | Τεμάχια Slats | H max (mm) |
|-----------|-------------|---------------|------------|---------------|------------|
| 145 X 190 | Ø40         | 37            | 1590       | -             | -          |
| 185 X 190 | Ø40         | 70            | 2880       | -             | -          |
|           | Ø60         | 66            | 2720       | -             | -          |
| 220 X 220 | Ø40         | 83            | 3420       | -             | -          |
|           | Ø60         | 80            | 3270       | -             | -          |
| 250 X 270 | Ø60         | 80            | 3300       | 68            | 2850       |



|   |                         |
|---|-------------------------|
| <b>PROFILE CODE</b>                               | <b>303014</b>           |
| ACTUAL HEIGHT/SLAT                                | 39 mm                   |
| LINEAR WEIGHT gr/m                                | 240,0 gr/m              |
| WEIGHT kgr/m <sup>2</sup>                         | 6,00 kgr/m <sup>2</sup> |
| <b>Classic Perforation</b>                        |                         |
| Ventilation / Transparency: 1,8% / m <sup>2</sup> |                         |
|   |                         |
| <b>TPY</b>  |                         |



**ΣΗΜΕΙΩΣΗ :** Μετά την τοποθέτηση της τάπας, το προφίλ θα πρέπει να ποντάρεται σημειακά, έτσι ώστε να αποφευχθεί η έξοδος της

**NOTE :** After end cap installation, the profile should be punched in order to avoid end cap exit

765-00-139-03

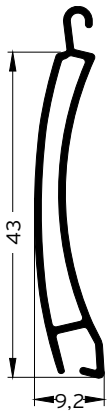
Τάπα για φυλλαράκι 303014  
End cap for slat 303014

Δύο τάπες ανά 2 φυλλαράκια  
Two end caps per 2 slats

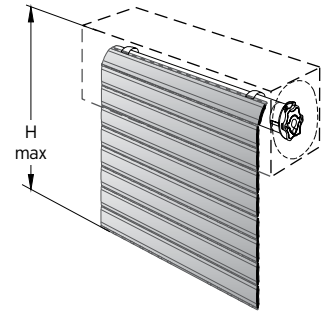
Υπό προϋποθέσεις μέγιστο πλάτος 2.5 m  
Under conditions max width 2,5 mm

[Go to the index](#)

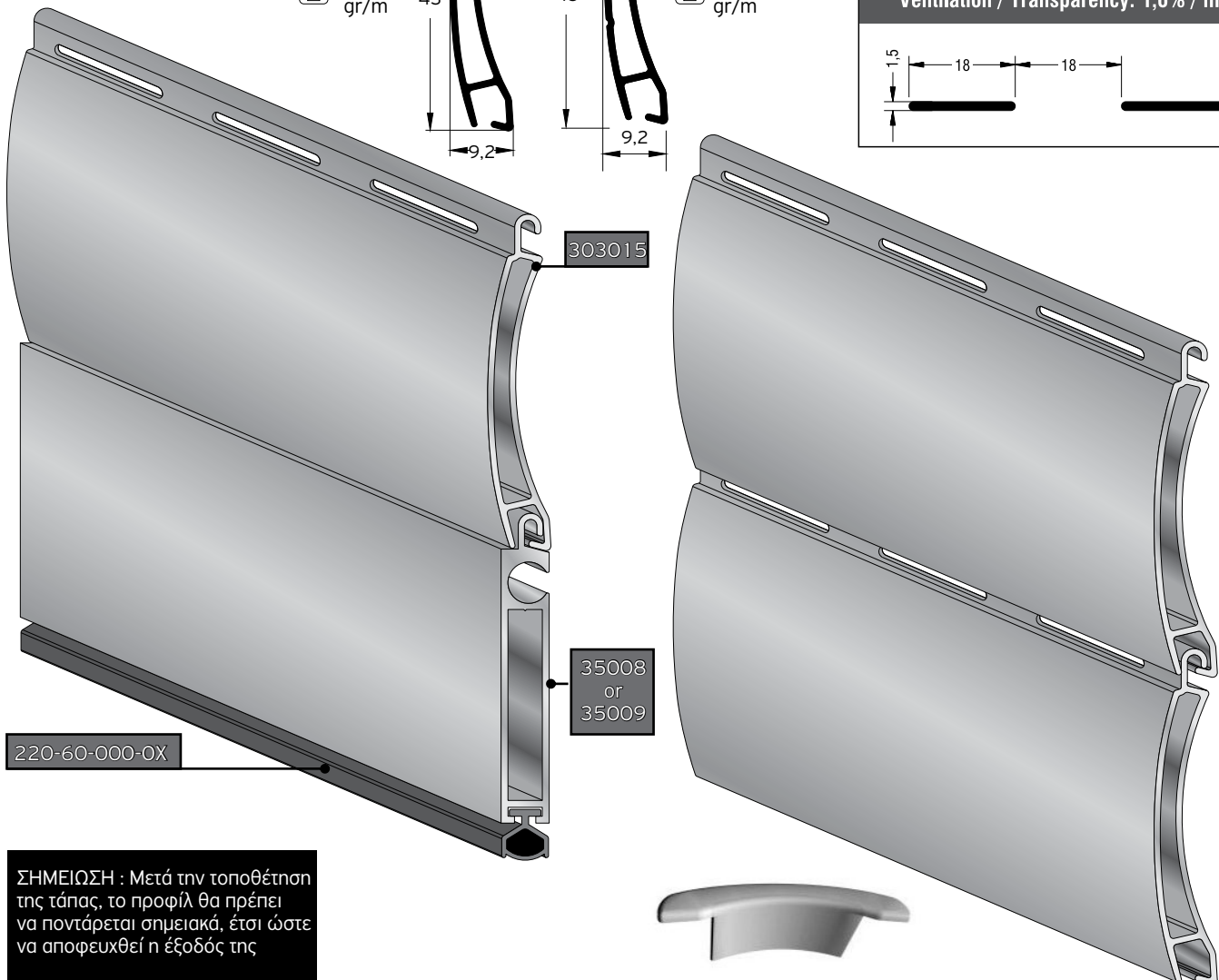
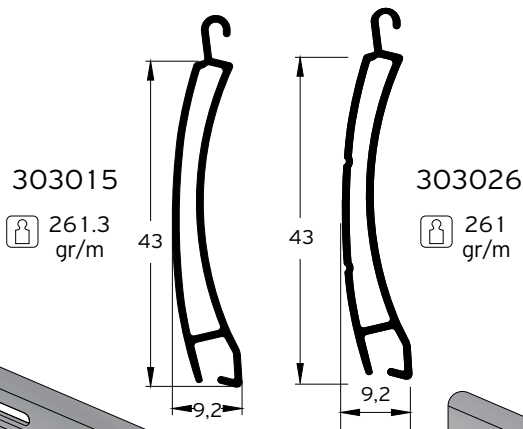
Φυλλαράκι 303015 & 303026 | 303015 & 303026 Slat



| Κουτί     | Άξονας/Reel | Έλασμα        |            | Δέστρα        |            |
|-----------|-------------|---------------|------------|---------------|------------|
|           |             | Τεμάκια/Slats | H max (mm) | Τεμάκια/Slats | H max (mm) |
| 145 X 190 | Ø60         | 33            | 1525       | 35            | 1615       |
| 185 X 190 | Ø60         | 66            | 2980       | 65            | 2930       |
| 220 X 220 | Ø60         | 90            | 4040       | 93            | 4175       |
| 250 X 270 | Ø60         | 135           | 6000       | 133           | 5900       |
|           | Ø70         | 125           | 5550       | -             | -          |



| PROFILE CODE  | 303015                 |
|---|------------------------|
| ACTUAL HEIGHT/SLAT                                      | 43 mm                  |
| LINEAR WEIGHT gr/m                                      | 261,0 gr/m             |
| WEIGHT kgr/m <sup>2</sup>                               | 6,0 kgr/m <sup>2</sup> |
| <b>Classic Perforation</b>                              |                        |
| <b>Ventilation / Transparency: 1,6% / m<sup>2</sup></b> |                        |
|   |                        |



**ΣΗΜΕΙΩΣΗ :** Μετά την τοποθέτηση της τάπας, το προφίλ θα πρέπει να ποντάρεται σημειακά, έτσι ώστε να αποφευχθεί η έξοδος της

**NOTE :** After end cap nstallation, the profile should be punched in order to avoid end cap exit

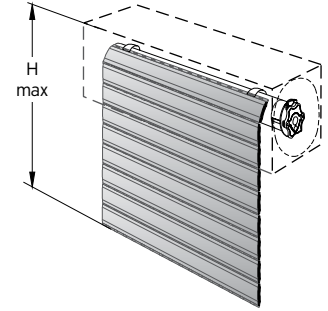
Τάπα για φυλλαράκι 303015 | End cap for slat 303015  
 Δύο τάπες ανά 2 φυλλαράκια | Two end caps per 2 slats

Υπό προϋποθέσεις μέγιστο πλάτος 3.5 m  
 Under conditions max width 3,5 mm

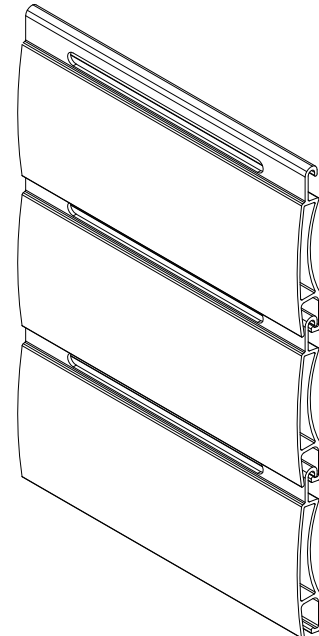
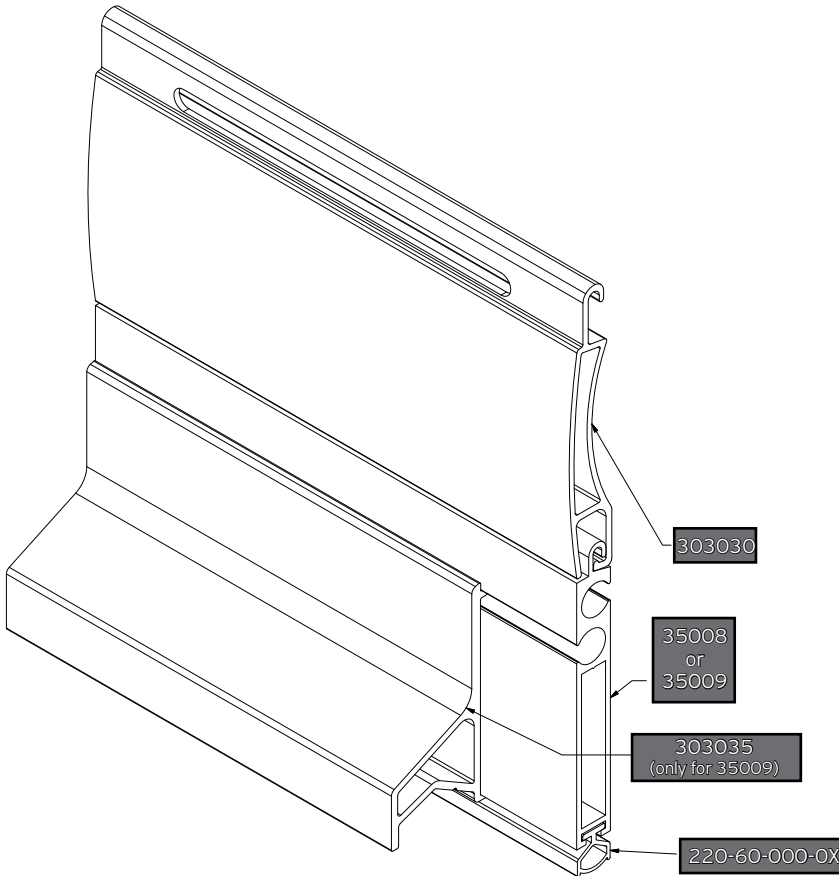
## Φυλλαράκι 303030|303030 slat



| Κουτί     | Άξονας Reel | Έλασμα        |            | Δέστρα        |            |
|-----------|-------------|---------------|------------|---------------|------------|
|           |             | Τεμάχια Slats | H max (mm) | Τεμάχια Slats | H max (mm) |
| 145 X 190 | Ø60         | 28            | 1200       | 28            | 1200       |
| 185 X 190 | Ø60         | 49            | 2200       | 49            | 2200       |
| 220 X 220 | Ø60         | 74            | 3270       | 74            | 3270       |
| 250 X 270 | Ø60         | 90            | 3880       | 90            | 3880       |
|           | Ø70         | 92            | 3950       | -             | -          |



|   |                         |
|---|-------------------------|
| ΚΩΔΙΚΟΣ ΠΡΟΦΙΛ  | <b>303030</b>           |
| ΩΦΕΛΙΜΟ ΥΨΟΣ/ΦΥΛΛΑΡΑΚΙ  | 41 mm                   |
| ΘΕΩΡΗΤΙΚΟ ΒΑΡΟΣ gr/m  | 316,0 gr/m              |
| ΒΑΡΟΣ/ΤΕΤΡΑΓΩΝΙΚΟ kgr/m <sup>2</sup>                                  | 7,34 kgr/m <sup>2</sup> |
| <b>Μεγάλη Διάτρηση</b><br>Αερισμός / Διαφάνεια: 7,8% / m <sup>2</sup> |                         |
|   |                         |
| <b>TPY</b>  |                         |



765-30-301-00

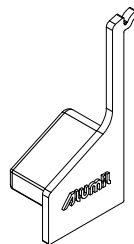
765-30-303-00

ATTENTION : The first slat that connects the reel-slat connectors with the roller shutter, should not be perforated, for safety reasons

ΠΡΟΣΟΧΗ : Το πρώτο φυλλαράκι που συνδέει τα ελάσματα ανάρτησης με τον θώρακα, θα πρέπει να είναι χωρίς διάτρηση, για λόγους ασφάλειας

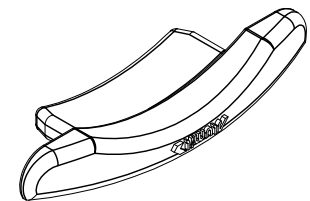
**ΣΗΜΕΙΩΣΗ :** Μετά την τοποθέτηση της τάπας, το προφίλ θα πρέπει να ποντάρεται σημειακά, έτσι ώστε να αποφευχθεί η έξοδος της

**NOTE :** After end cap installation, the profile should be punched in order to avoid end cap exit



END CAP FOR TERMINAL PROFILE ROLLING SHUTTERS

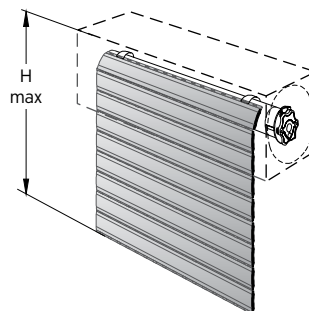
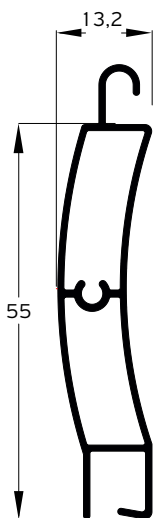
Καπάκι για προφίλ ενίσχυσης κατωκασιού



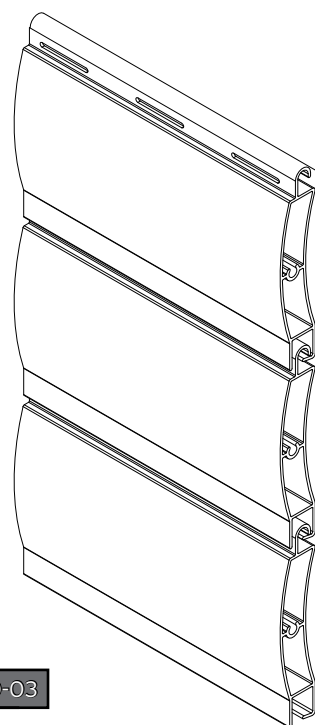
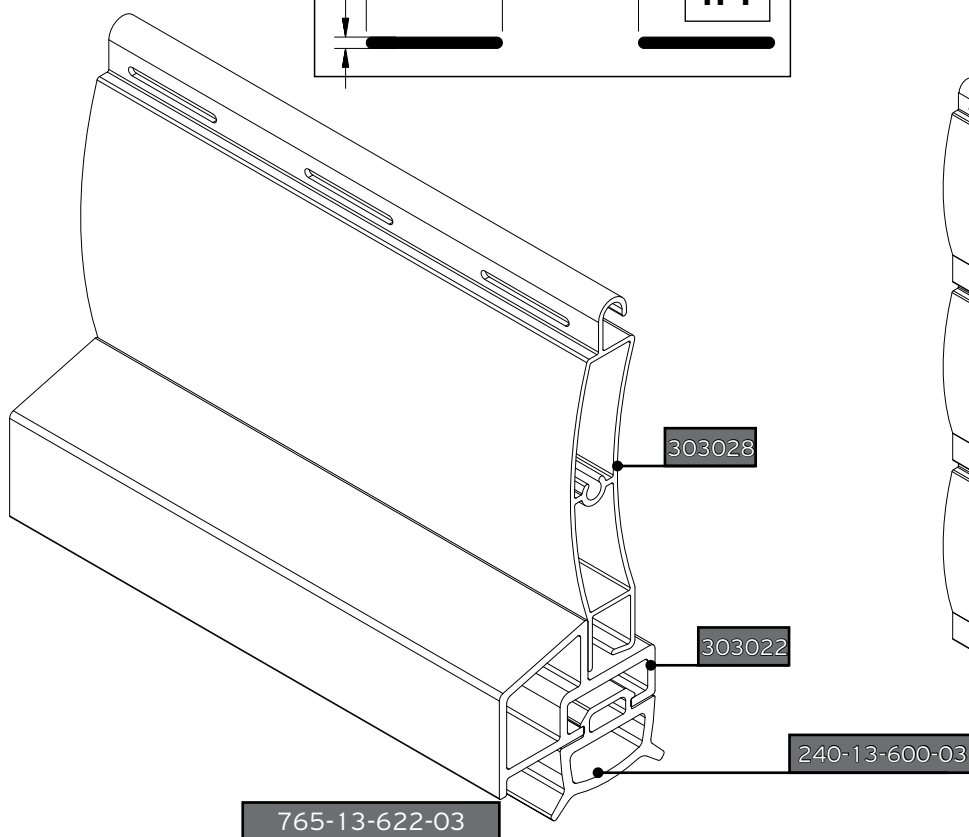
END CAP FOR SHUTTER 303030

Τάπα για φυλλαράκι 303030 41mm

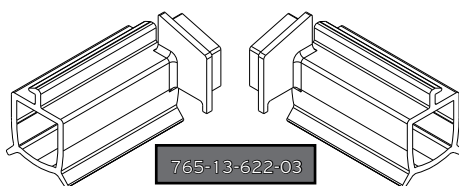
Φυλλαράκι 303028|303028 slat



|   |                         |
|---|-------------------------|
| PROFILE CODE  | <b>303028</b>           |
| LINEAR WEIGHT gr/m                                      | 374,0 gr/m              |
| WEIGHT kgr/m <sup>2</sup>                               | 6,70 kgr/m <sup>2</sup> |
| <b>Classic Perforation</b>                              |                         |
| <b>Ventilation / Transparency: 1,1% / m<sup>2</sup></b> |                         |
|   |                         |
| <b>TPY</b>  |                         |



765-00-155-03



765-13-622-03  
Τάπα για κατωκάσι 303022  
End cap for slat 303022



END COVER FOR SHUTTER 303028 55mm BLACK

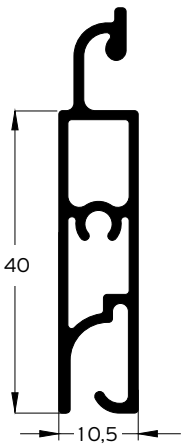
Τάπα για φυλλαράκι 303028 55mm

**ΣΗΜΕΙΩΣΗ :** Μετά την τοποθέτηση της τάπας, το προφίλ θα πρέπει να ποντάρεται σημειακά, έτσι ώστε να αποφευχθεί η έξοδος της

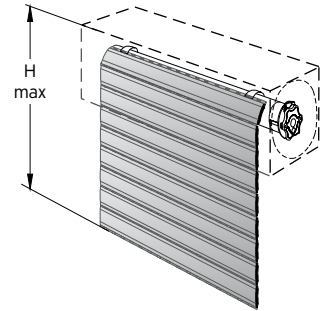
**NOTE :** After end cap installation, the profile should be punched in order to avoid end cap exit

Υπό προϋποθέσεις μέγιστο πλάτος 5 m  
Under conditions max width 5 mm

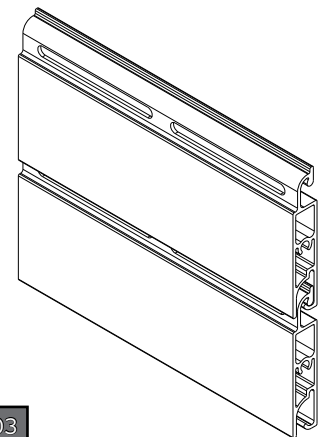
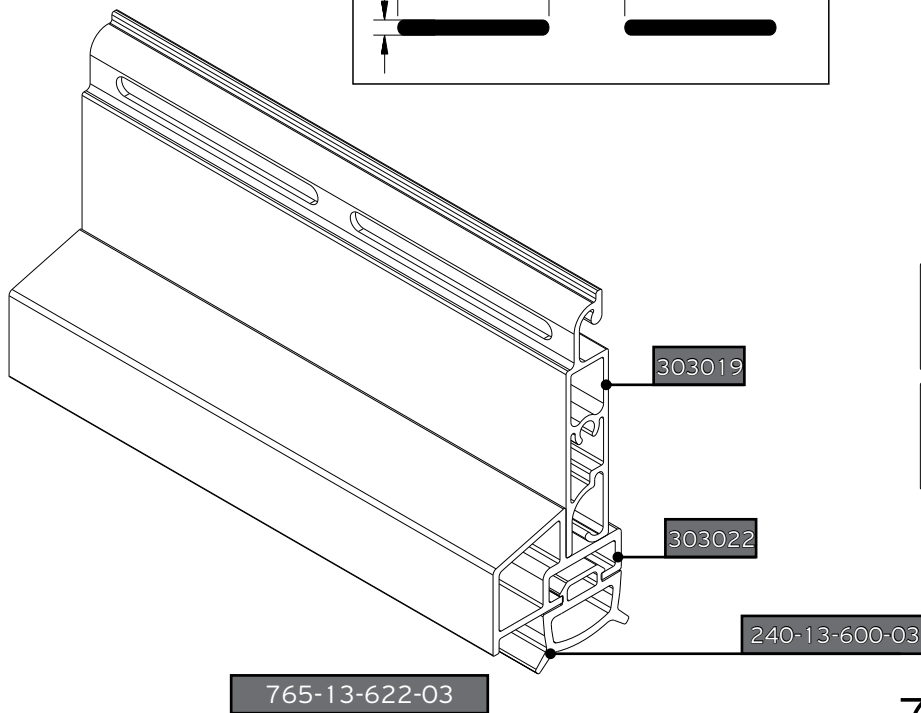
Φυλλαράκι 303019|303019 slat



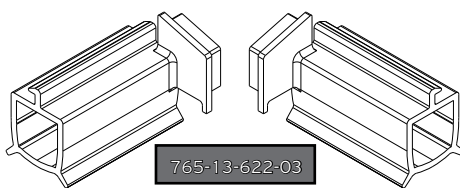
| Κουτί     | Άξονας Reel | Έλασμα        |            |
|-----------|-------------|---------------|------------|
|           |             | Τεμάκια Slats | H max (mm) |
| 250 X 270 | Ø60         | 62            | 2630       |
|           | Ø70         | 64            | 2750       |



|                           |   |
|---------------------------|---|
| <b>PROFILE CODE</b>       | <b>303019</b>   |
| LINEAR WEIGHT gr/m        | 494,0 gr/m  |
| WEIGHT kgr/m <sup>2</sup> | 12,0 kgr/m <sup>2</sup>   |
| <b>TPY</b>                | <b>Classic Perforation</b><br>Ventilation / Transparency: 7,4% / m <sup>2</sup> |
|                           |   |
| <b>PO1</b>                | <b>Classic Perforation</b><br>Ventilation / Transparency: 2,8% / m <sup>2</sup> |
|                           |   |

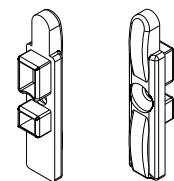


765-00-140-03



765-13-622-03  
Τάπα για κατωκάσι 303022  
End cap for slat 303022

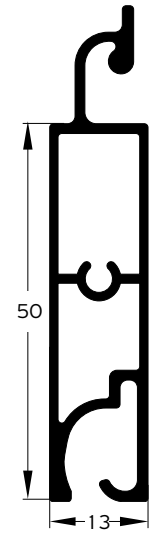
Υπό προϋποθέσεις μέγιστο πλάτος 5 m  
Under conditions max width 5 mm



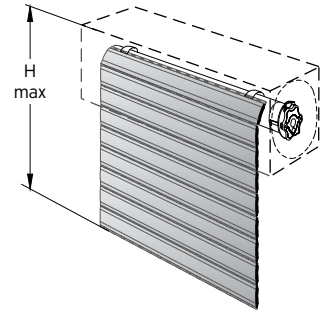
END COVER FOR SHUTTER 303019 40mm BLACK

Τάπα για φυλλαράκι 303019 40mm

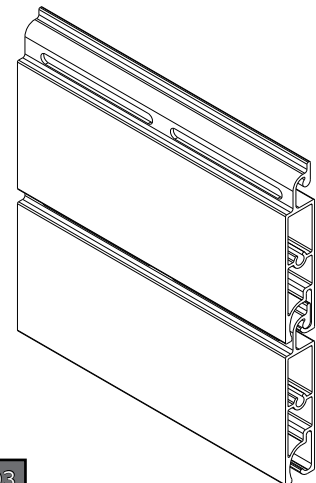
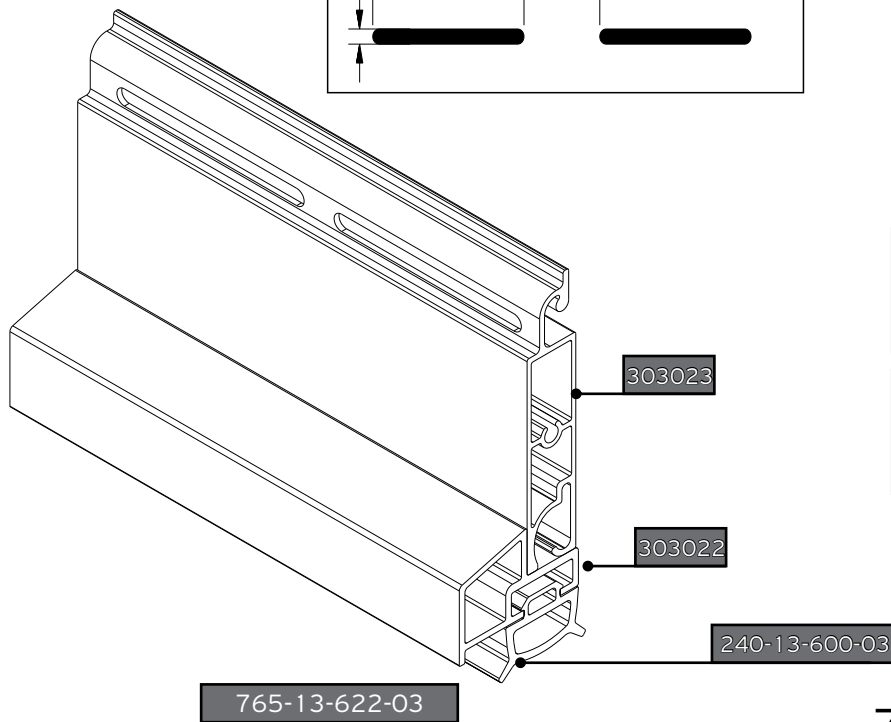
Φυλλαράκι 303023|303023 slat



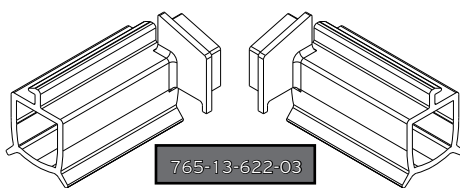
|           |             | Έλασμα        |            |
|-----------|-------------|---------------|------------|
| Κουτί     | Άξονας Reel | Τεμάκια Slats | H max (mm) |
| 250 X 270 | Ø60         | 39            | 2100       |
|           | Ø70         | 37            | 2000       |



|            |  |                         |
|------------|--|-------------------------|
|            | <b>PROFILE CODE</b>  | <b>303023</b>           |
|            | LINEAR WEIGHT gr/m   | 615,0 gr/m              |
|            | WEIGHT kgr/m <sup>2</sup>  | 12,0 kgr/m <sup>2</sup> |
| <b>TPY</b> | <b>Classic Perforation</b><br>Ventilation / Transparency: 6,0%/ m <sup>2</sup> |                         |
|            |  |                         |
| <b>PO1</b> | <b>Classic Perforation</b><br>Ventilation / Transparency: 2,3%/ m <sup>2</sup> |                         |
|            |  |                         |



765-00-150-03



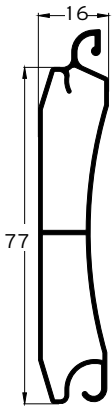
765-13-622-03  
Τάπα για κατωκάσι 303022  
End cap for slat 303022

Υπό προϋποθέσεις μέγιστο πλάτος 6 m  
Under conditions max width 6 mm

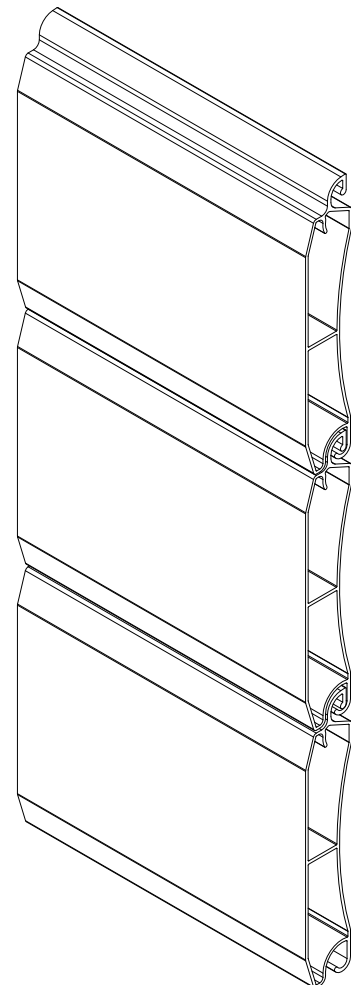
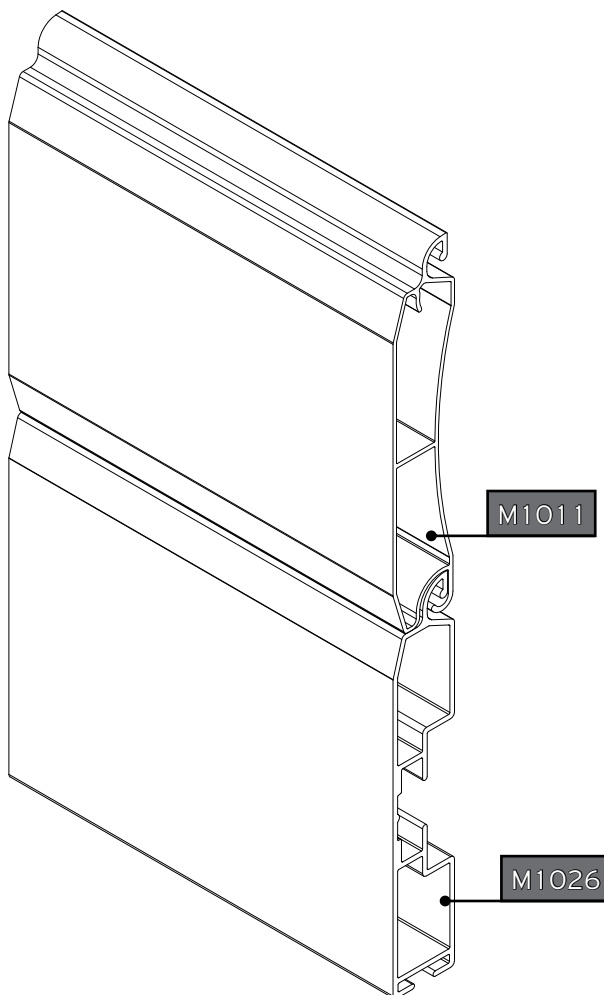
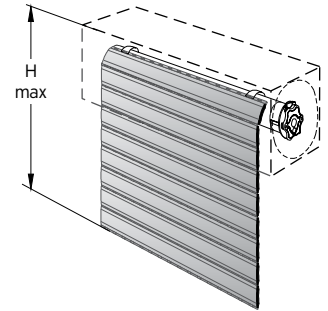


END COVER FOR SHUTTER 303023 50mm BLACK

Τάπα για φυλλαράκι 303023 50mm



|                                     |                       |
|-------------------------------------|-----------------------|
| ΚΩΔΙΚΟΣ ΠΡΟΦΙΛ                      | <b>M1011</b>          |
| ΩΦΕΛΙΜΟ ΥΨΟΣ/ΦΥΛΛΑΡΑΚΙ              | 77 mm                 |
| ΘΕΩΡΗΤΙΚΟ ΒΑΡΟΣ gr/m                | 553,0 gr/m            |
| ΒΑΡΟΣ/ΤΕΤΡΑΓΩΝΙΚΟ kg/m <sup>2</sup> | 7,2 kg/m <sup>2</sup> |
| <b>KAM</b>                          |                       |



**765-00-177-03**

Πολυαμίδιο | Polyamide Τεμάχιο | Piece



**ΣΗΜΕΙΩΣΗ :** Μετά την τοποθέτηση της τάπας, το προφίλ θα πρέπει να ποντάρεται σημειακά, έτσι ώστε να αποφευχθεί η έξοδος της

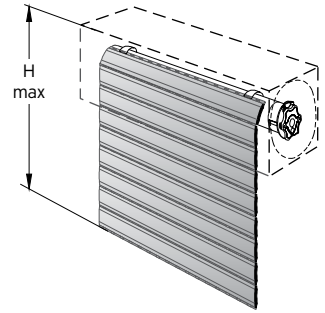
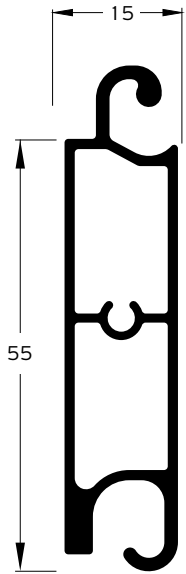
**NOTE :** After end cap installation, the profile should be punched in order to avoid end cap exit

Υπό προϋποθέσεις μέγιστο πλάτος 5.5 m  
Under conditions max width 5,5 mm

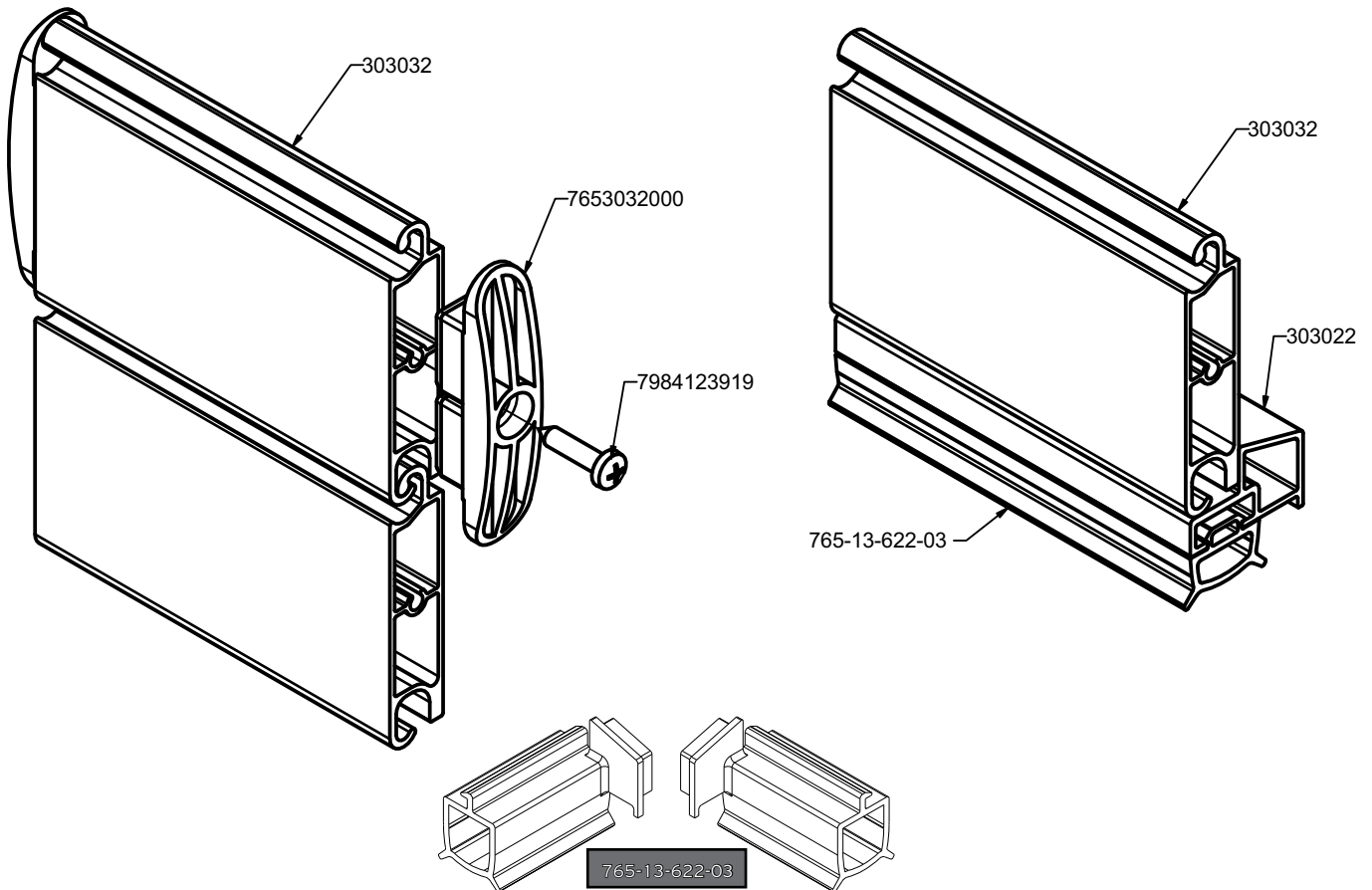
**END COVER FOR SHUTTER M1011 77mm BLACK**

Τάπα για φυλλαράκι M1011 77mm

Φυλλαράκι 303032 | 303032 slat



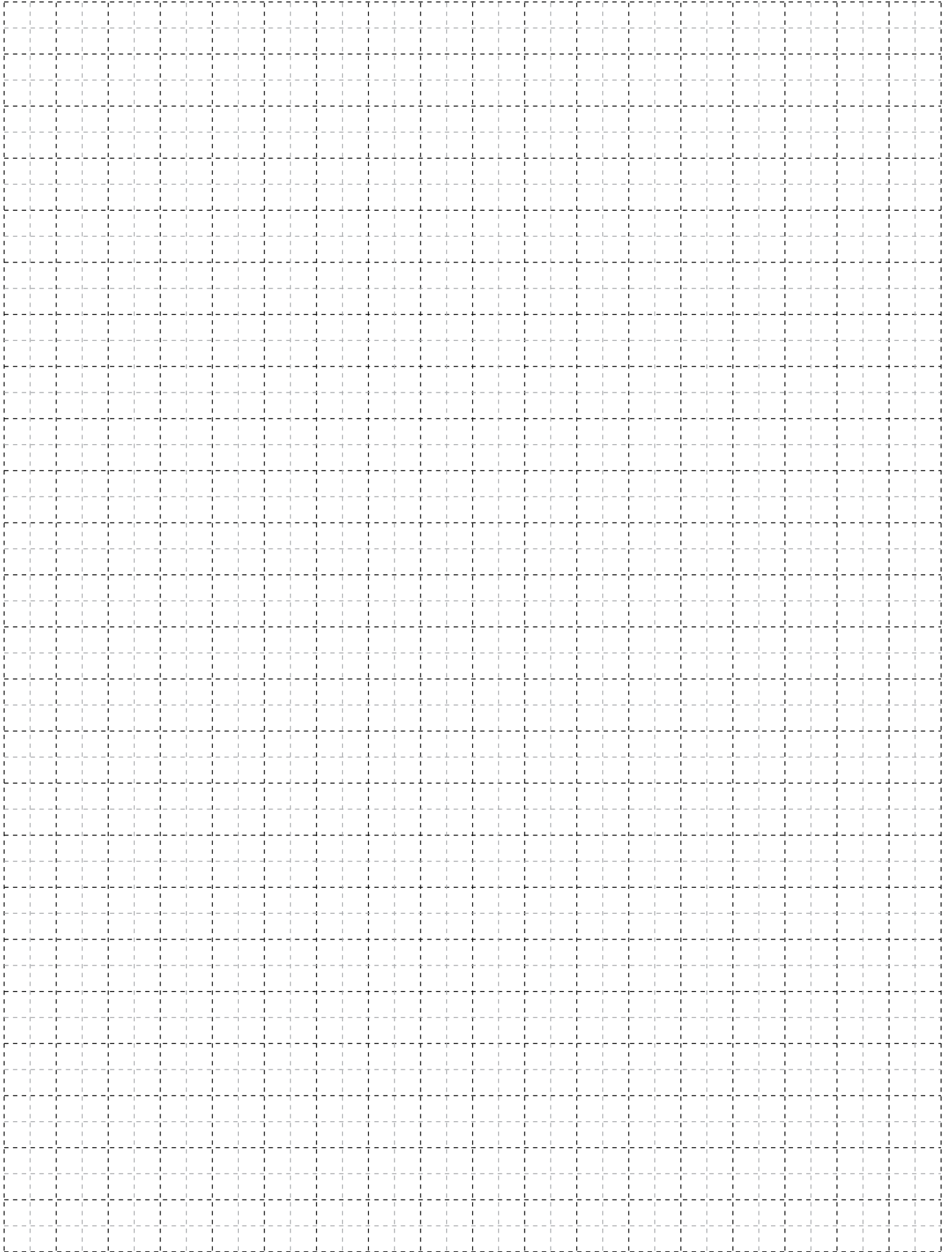
|                            |                         |
|----------------------------|-------------------------|
| PROFILE CODE               | <b>303032</b>           |
| LINEAR WEIGHT gr/m         | 748 gr/m                |
| WEIGHT kgr/m <sup>2</sup>  | 11,2 kgr/m <sup>2</sup> |
| <b>Classic Perforation</b> |                         |
|                            |                         |
| <b>TPY</b>                 |                         |



765-13-622-03  
 Τάπα για κατωκάσι 303022  
 End cap for slat 303022

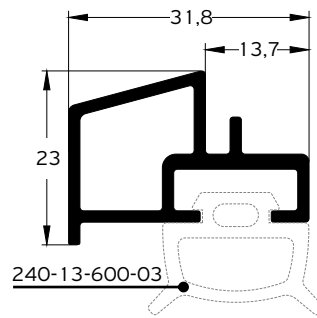
Βαμμένο 7 m | Power coated 7 m  
 Υπό προϋποθέσεις μέγιστο πλάτος 8,5 m  
 Under conditions max width 8,5 mm

[Go to the index](#)



A large, abstract graphic on the left side of the page, composed of several overlapping yellow and orange diagonal bands that create a sense of depth and movement.

# Garage door slats Φυλλαράκια γκαραζόπορτας

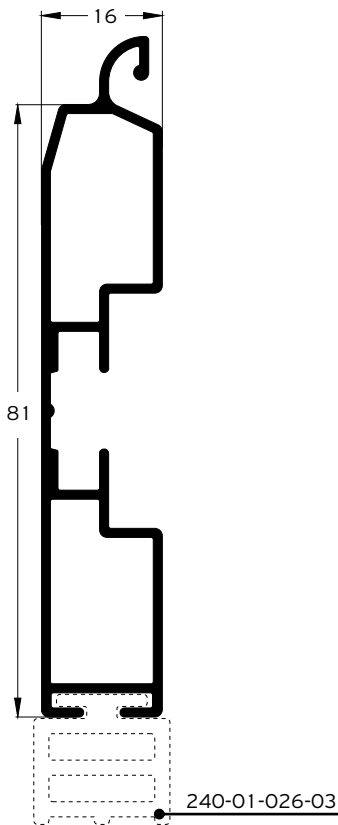


### 303022

Threshold

Κατωκάσι

|                             |                      |          |
|-----------------------------|----------------------|----------|
|                             |                      |          |
| 139 mm                      | 37 mm                | 435 gr/m |
|                             |                      |          |
| 0.57 cm <sup>4</sup>        | 1.54 cm <sup>4</sup> |          |
| For slats<br>Για φυλλαράκια | 303023, 303024       |          |
| End Cap                     |                      |          |
| Τάνα                        | 765-13-622-03        |          |

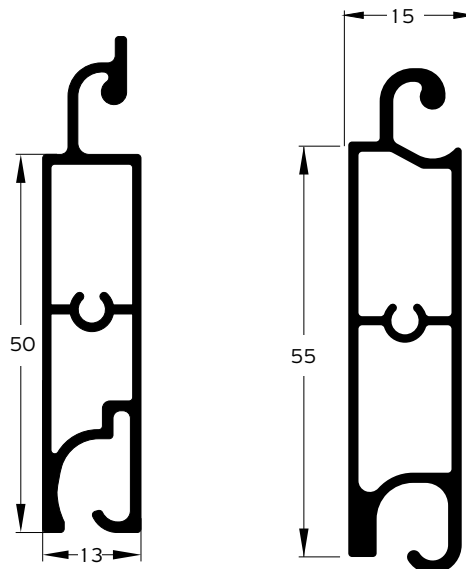


### M1026

Garage door terminal profile

Τερματικό προφίλ γκαραζόπορτας

|                             |                      |          |
|-----------------------------|----------------------|----------|
|                             |                      |          |
| 287 mm                      | 216 mm               | 787 gr/m |
|                             |                      |          |
| 21.46 cm <sup>4</sup>       | 0.98 cm <sup>4</sup> |          |
| For slats<br>Για φυλλαράκια | M1011                |          |

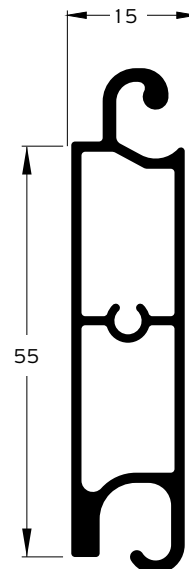


### 303023

rolling shutter slat 39mm

Φυλλαράκι ρολού 39mm

|           |               |                         |
|-----------|---------------|-------------------------|
|           |               |                         |
| 212mm     | 170 mm        | 615 gr/m                |
|           |               |                         |
|           |               | 12 kgr / m <sup>2</sup> |
| Threshold | 303022        |                         |
| End Cap   |               |                         |
| Τάνα      | 765-00-150-03 |                         |

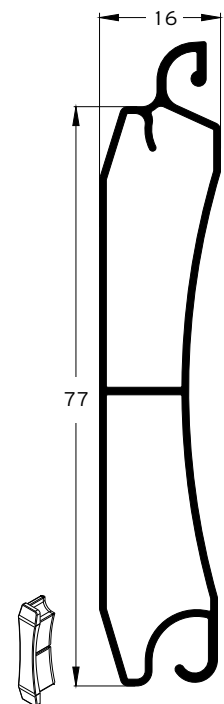


### 303032

Rolling shutter slat

Φυλλαράκι ρολού

|                       |                      |          |
|-----------------------|----------------------|----------|
|                       |                      |          |
| 202 mm                | 143mm                | 748 gr/m |
|                       |                      |          |
| 11,67 cm <sup>4</sup> | 0,87 cm <sup>4</sup> |          |
| Threshold             | 303022               |          |
| End Cap               |                      |          |
| Τάνα                  | 765-30-320-00        |          |

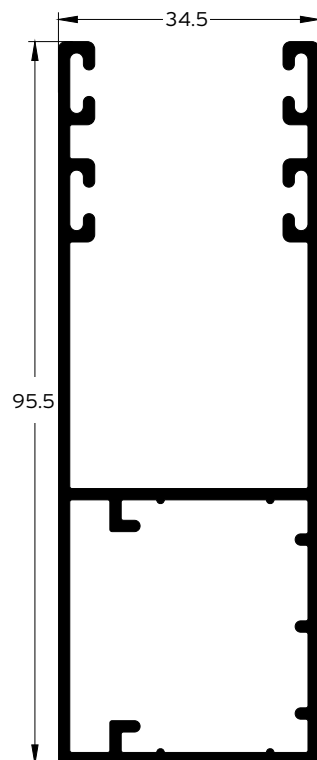


### M1011

Garage door slat 77mm

Φυλλαράκι γκαραζόπορτας 77mm

|                       |                      |                          |
|-----------------------|----------------------|--------------------------|
|                       |                      |                          |
| 230 mm                | 180 mm               | 553 gr/m                 |
|                       |                      |                          |
| 14.77 cm <sup>4</sup> | 0.65 cm <sup>4</sup> | 7.2 kgr / m <sup>2</sup> |
| Threshold             | M1026                |                          |
| End Cap               |                      |                          |
| Τάνα                  | 765-00-177-03        |                          |

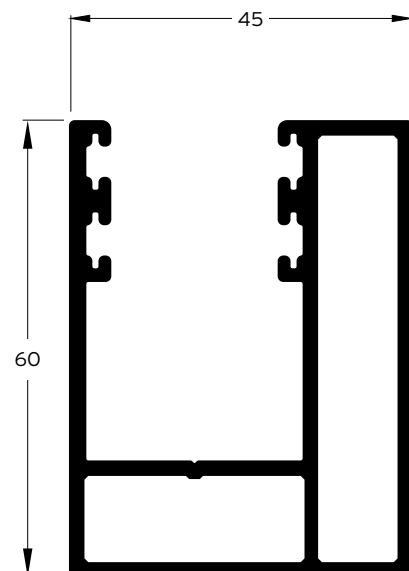


### M1010

Flat garage door guide

Επίπεδος οδηγός γκαραζόπορτας

| 450 mm                | 198 mm                | 1282<br>gr/m |
|-----------------------|-----------------------|--------------|
|                       |                       |              |
| 43,73 cm <sup>4</sup> | 10,17 cm <sup>4</sup> |              |

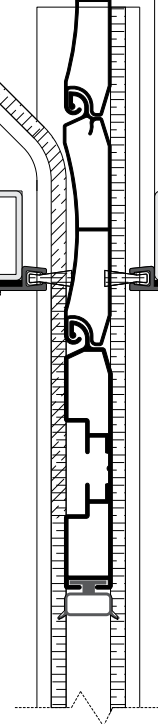
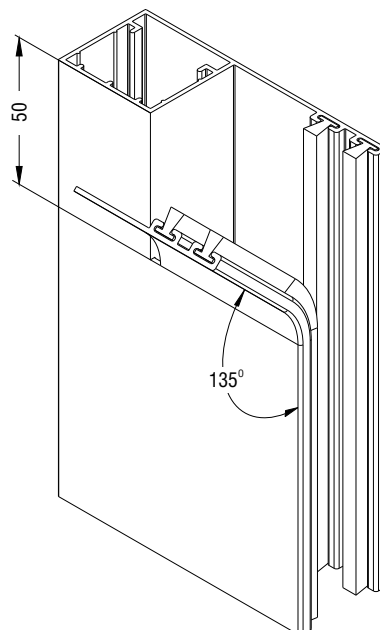
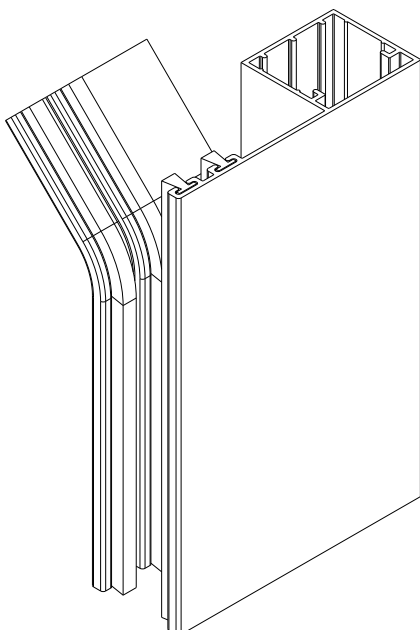
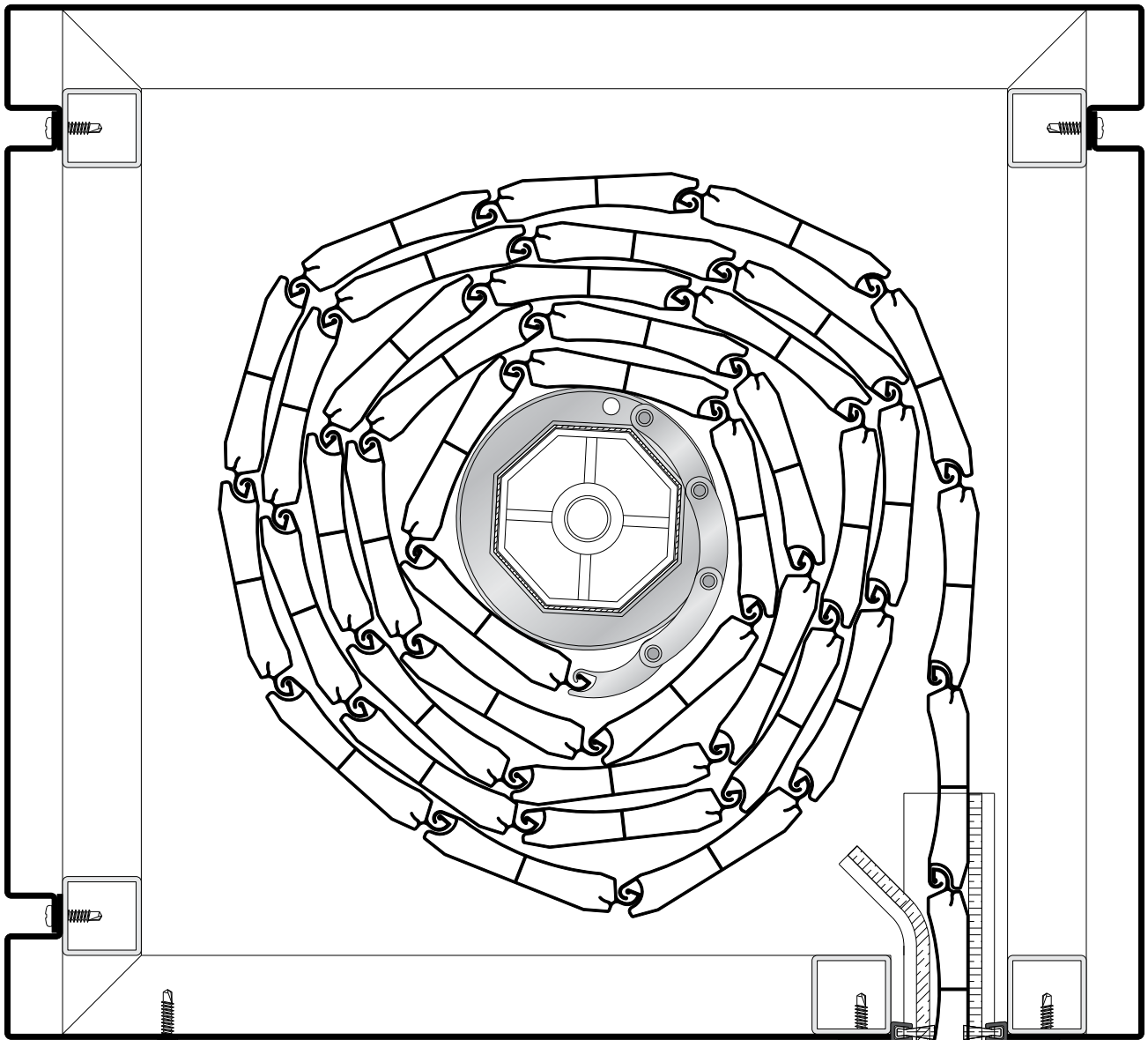


### M1033

Roller Shutter Profile

Οδηγός - Κανάλι Ρολού

| 354 mm                | 188 mm                | 1426<br>gr/m |
|-----------------------|-----------------------|--------------|
|                       |                       |              |
| 21,01 cm <sup>4</sup> | 14,28 cm <sup>4</sup> |              |



A large, abstract graphic on the left side of the page, composed of several overlapping diagonal rectangular blocks in various shades of yellow and orange, creating a dynamic, layered effect.

# Accessories/Gaskets Εξαρτήματα/Ελαστικά

**765-00-131-02**

Πολυαμίδιο|Polyamide Τεμάχιο|Piece

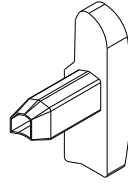


END COVER FOR SHUTTER 303011 31mm  
WHITE

Τάπα για φυλλοράκι 303011 31mm

**765-00-116-03**

Πολυαμίδιο|Polyamide Τεμάχιο|Piece

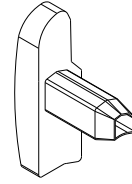


SHUTTER PROFILE COVER 303013 16mm  
RIGHT BLACK

Τάπα για φυλλοράκι 303013 16mm δεξιά

**765-00-116-13**

Πολυαμίδιο|Polyamide Τεμάχιο|Piece



SHUTTER PROFILE COVER 303013 16mm  
LEFT BLACK

Τάπα για φυλλοράκι 303013 16mm αριστερή

**765-00-139-03**



END COVER FOR SHUTTER 303014 39mm BLACK

Τάπα για φυλλοράκι 303014 39mm

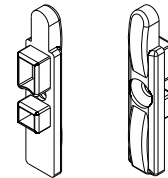
**765-00-143-03**



END COVER FOR SHUTTER 303015 43mm BLACK

Τάπα για φυλλοράκι 303015 43mm

**765-00-140-03**

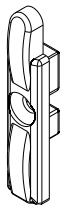


END COVER FOR SHUTTER 303019 40mm BLACK

Τάπα για φυλλοράκι 303019 40mm

**765-00-150-03**

Πολυαμίδιο|Polyamide Τεμάχιο|Piece

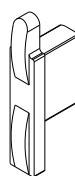


END COVER FOR SHUTTER 303023 50mm BLACK

Τάπα για φυλλοράκι 303023 50mm

**765-00-138-03**

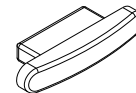
Πολυαμίδιο|Polyamide Τεμάχιο|Piece



END COVER FOR SHUTTER 303024 38mm BLACK

Τάπα για φυλλοράκι 303024 38mm

**765-00-240-03**



END COVER FOR SHUTTER 303027 40mm BLACK

Τάπα για φυλλοράκι 303027 40mm

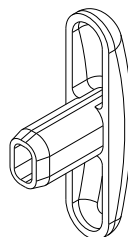
**765-00-155-03**



END COVER FOR SHUTTER 303028 55mm BLACK

Τάπα για φυλλοράκι 303028 55mm

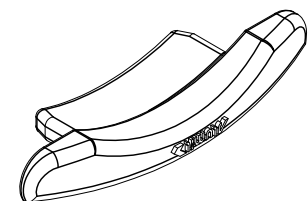
**765-00-125-00**



SLAT CAP FOR 303029 25mm

Τάπα για φυλλοράκι 303029 25mm

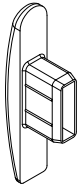
**765-30-303-00**



END CAP FOR SHUTTER 303030

Τάπα για φυλλοράκι 303030 41mm

765-30-303-30



END COVER FOR SHUTTER 303033 30mm

Τάπα για φυλλοράκι 303033 30mm

765-00-039-02



END COVER FOR SHUTTER H39mm WHITE

Τάπα για φυλλοράκι H39mm λευκό

765-00-039-03



END COVER FOR SHUTTER H39mm BLACK

Τάπα για φυλλοράκι H39mm μαύρο

765-00-177-03

Πολυαμίδιο|Polyamide Τεμάχιο|Piece



END COVER FOR SHUTTER M1011 77mm BLACK

Τάπα για φυλλοράκι M1011 77mm

765-00-045-02



END COVER FOR SHUTTER H45mm WHITE

Τάπα για φυλλοράκι H45mm

765-00-077-02



END COVER FOR SHUTTER H77mm WHITE

Τάπα για φυλλοράκι H77mm

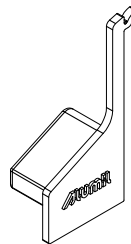
765-00-054-02



END COVER FOR SHUTTER H54mm WHITE

Τάπα για φυλλοράκι H54mm

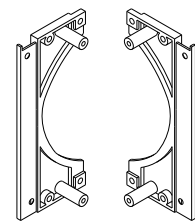
765-30-301-00



END CAP FOR TERMINAL PROFILE  
ROLLING SHUTTERS

ΚΑΠΑΚΙ ΓΙΑ ΠΡΟΦΙΛ ΕΝΙΣΧΥΣΗΣ ΚΑΤΩΚΑΣΙΟΥ

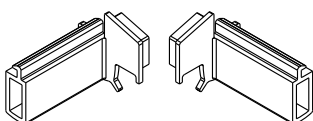
765-13-813-03



SIDE CAP INSULATORS PAIR 145x191 M13800

ΖΕΥΓΟΣ ΜΟΝΩΤΙΚΑ ΠΛΑΙΝΟΥ ΡΟΛΟΥ  
M13800 145x191

765-13-622-03

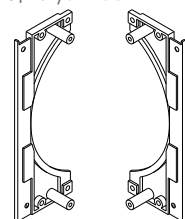


END COVER FOR TERMINAL PROFILE 303022

ΖΕΥΓΟΣ ΕΛΑΣΤΙΚΩΝ ΤΑΠΩΝ ΓΙΑ ΤΕΡΜΑΤΙΚΟ  
303022

765-13-817-03

Πολυαμίδιο|Polyamide Ζεύγος|Pair

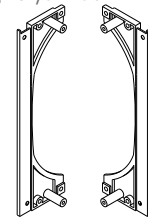


SIDE CAP INSULATORS PAIR 185x191 M13800

ΖΕΥΓΟΣ ΜΟΝΩΤΙΚΑ ΠΛΑΙΝΟΥ ΡΟΛΟΥ  
M13800 185x191

765-13-821-03

Πολυαμίδιο|Polyamide Ζεύγος|Pair

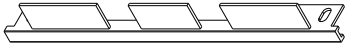


SIDE CAP INSULATORS PAIR 220x220 M13800

ΖΕΥΓΟΣ ΜΟΝΩΤΙΚΑ ΠΛΑΙΝΟΥ ΡΟΛΟΥ  
M13800 220x220

**765-13-891-00**

Αλουμίνιο|Aluminium Τεμάχιο|Piece



INNER COVER FOR SIDE CAP 145x191mm  
M13800 MILL FINISH

ΕΣΩΤΕΡΙΚΟ ΚΑΛΥΜΜΑ ΓΙΑ ΠΛΑΙΝΟ ΚΑΠΑΚΙ  
145x191mm M13800 ΑΒΑΦΟ

**765-13-892-00**

Αλουμίνιο|Aluminium Τεμάχιο|Piece



INNER COVER FOR SIDE CAP 185x191mm  
M13800 MILL FINISH

ΕΣΩΤΕΡΙΚΟ ΚΑΛΥΜΜΑ ΓΙΑ ΠΛΑΙΝΟ ΚΑΠΑΚΙ  
185x191mm M13800 ΑΒΑΦΟ

**765-13-893-00**

Αλουμίνιο|Aluminium Τεμάχιο|Piece

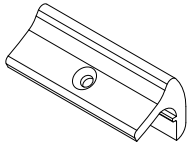


INNER COVER FOR SIDE CAP 220x220mm  
M13800 MILL FINISH

ΕΣΩΤΕΡΙΚΟ ΚΑΛΥΜΜΑ ΓΙΑ ΠΛΑΙΝΟ ΚΑΠΑΚΙ  
220x220mm M13800 ΑΒΑΦΟ

**765-13-804-03**

Πολυαμίδιο|Polyamide Τεμάχιο|Piece



INTERMEDIATE ENTRY GUIDE  
FOR M13700-13800

ΕΝΔΙΑΜΕΣΗ ΒΟΗΘΗΤΙΚΗ  
ΓΛΥΣΙΕΡΑ M13700-13800

**765-13-861-00**

PE Μέτρα|Meters

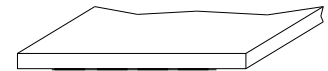


SELF-ADHESIVE INSULATION 115x5mm M13800

ΑΥΤΟΚΟΛΛΗΤΟ ΜΟΝΩΤΙΚΟ 115x5mm  
ΕΠΙΣΚΕΨΗΣ M13800

**765-13-862-00**

PE Μέτρα|Meters

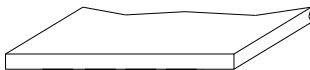


SELF-ADHESIVE INSULATION 155x5mm M13800

ΑΥΤΟΚΟΛΛΗΤΟ ΜΟΝΩΤΙΚΟ 155x5mm  
ΕΠΙΣΚΕΨΗΣ M13800

**765-13-863-00**

PE Μέτρα|Meters

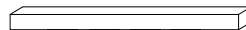


SELF-ADHESIVE INSULATION 190x5mm M13800

ΑΥΤΟΚΟΛΛΗΤΟ ΜΟΝΩΤΙΚΟ 192x5mm  
ΕΠΙΣΚΕΨΗΣ M13800

**765-13-750-00**

PE Μέτρα|Meters

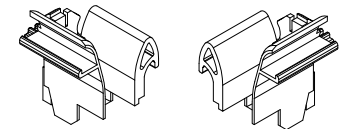


SELF-ADHESIVE INSULATION 5x6mm M13700

ΑΥΤΟΚΟΛΛΗΤΟ ΜΟΝΩΤΙΚΟ 5x6mm  
ΕΠΙΣΚΕΨΗΣ M13700

**765-13-000-00**

Πολυαμίδιο|Polyamide Ζεύγος|Pair



ENTRY GUIDE FOR M13700/M13800  
14x19, 18x19, 22x22

ΓΛΥΣΙΕΡΑ ΡΟΛΟΥ ΖΕΥΓΟΣ M13700  
14x19, 18x19, 22x22

**765-08-680-00**

Ανοξείδωτο|Inox Τεμάχιο|Piece



Για περισσότερα από 90kg  
For more than 90kg

RESORT SPRING 60mm 80kg/ 10Turns

ΕΛΑΤΗΡΙΟ ΥΠΟΒΟΗΘΗΣΗΣ  
Φ60-80kg ΚΑΙ 10 ΣΤΡΟΦΩΝ

**765-01-001-02**

Πολυαμίδιο|Polyamide Τεμάχιο|Piece



STOPPER BUILT WHITE

ΣΤΟΠΕΡ ΧΩΝΕΥΤΑ ΛΕΥΚΑ

**765-14-143-02**



CLIPS FOR ROLL SHUTTER WHITE

ΚΛΙΠΣ ΜΕΤΩΠΗΣ ΡΟΛΟΥ ΛΕΥΚΑ

## 765-03-004-00

Ανοξείδωτος χάλυβας | Τεμάχιο|Piece  
Stainless Steel



T-REEL SLAT CONNECTOR NOT PAINTED  
L:130

Έλασμα ανάρτησης L130 για 145x191mm

## 765-03-004-02

Stainless Steel



T-REEL SLAT CONNECTOR PAINTED  
L:130 WHITE

Έλασμα ανάρτησης  
L130 για 145x191mm Λευκό

## 765-03-005-00

Stainless Steel



T-REEL SLAT CONNECTOR PAINTED L:170 INOX

Έλασμα ανάρτησης L170  
για 185x191mm & 220x220mm

## 765-03-007-00

Ανοξείδωτος χάλυβας | Τεμάχιο|Piece  
Stainless Steel



T-REEL - SLAT CONNECTOR FOR 303024

Έλασμα ανάρτησης για 303024

## 765-08-001-00

ABS|ABS

Τεμάχιο|Piece



PLASTIC CAP FOR 40mm REEL WITH CLIP

ΚΟΥΠΑ ΠΛΑΣΤΙΚΗ Φ40 ΜΕ ΚΛΙΠ

## 765-08-003-00

ABS|ABS

Τεμάχιο|Piece



PLASTIC CAP FOR 60mm REEL

ΚΟΥΠΑ ΠΛΑΣΤΙΚΗ Φ60

## 765-08-100-00

Πολυαμίδιο|Polyamide | Τεμάχιο|Piece



PLASTIC CAP 60mm WITH STEEL SPINDLE  
12mm

ΚΟΥΠΑ ΠΛΑΣΤΙΚΗ Φ60 ΜΕ ΠΕΙΡΟ  
Φ12 ΡΥΘΙΖΟΜΕΝΗ

## 765-03-255-00



ADJUSTABLE METAL CAP OCT. 60mm  
WITH SPINDLE

ΜΕΤΑΛΛΙΚΗ ΚΟΥΠΑ ΑΞΟΝΑ Φ60  
ΡΥΘΙΖΟΜΕΝΗ ΜΕ ΠΕΙΡΟ

## 765-08-102-00

Τεμάχιο|Piece



ADJUSTABLE DOUBLE PLASTIC CAP  
60mm BEARING 42mm

ΚΟΥΠΑ Φ60 ΓΩΝΙΑΚΗ ΡΟΥΛΕΜΑΝ Φ42  
ΡΥΘΙΖΟΜΕΝΗ

## 765-03-263-00

Πολυαμίδιο|Polyamide | Τεμάχιο|Piece



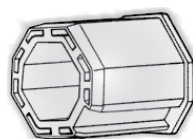
ADJUSTABLE METAL CAP OCT. 70mm  
WITH SPINDLE

ΜΕΤΑΛΛΙΚΗ ΚΟΥΠΑ ΑΞΟΝΑ Φ70  
ΡΥΘΙΖΟΜΕΝΗ ΜΕ ΠΕΙΡΟ

## 765-08-046-00

ABS|ABS

Τεμάχιο|Piece



ADAPTOR RING 40mm TO 60mm

ΑΝΤΑΠΤΟΡΑΣ ΚΟΥΠΑΣ Φ40 ΣΕ Φ60

## 765-33-405-00



PVC ADAPTOR RING OCT 40/50

ΟΚΤΑΓΩΝΟ ΔΑΧΤΥΛΙΔΙ PVC Φ40 ΣΕ Φ50

**765-33-300-00**



PVC ADAPTOR RING OCT 70/130

ΟΚΤΑΓΩΝΟ ΔΑΧΤΥΛΙΔΙ PVC Φ70 ΣΕ Φ130

**765-08-710-00**

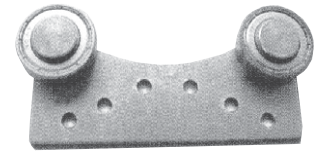


PVC ADAPTOR RING OCT. 70mm to 100mm

ΠΛΑΣΤΙΚΟΣ ΔΑΧΤΥΛΙΟΣ ΟΧΤΑΓΩΝΟΣ  
Φ70 ΣΕ Φ100

**765-08-104-00**

Πολυαμίδιο|Polyamide Τεμάχιο|Piece



BRACKET FOR REEL RING 60mm

ΒΑΣΗ ΓΙΑ ΔΑΧΤΥΛΙΟ ΑΞΟΝΑ  
Φ60 ΓΙΑ ΔΙΠΛΑ ΡΟΛΑ

**765-08-103-00**

Πολυαμίδιο|Polyamide Τεμάχιο|Piece



REEL RING 60mm  
FOR DOUBLE ROLLING SHUTTER

ΔΑΧΤΥΛΙΟΣ ΑΞΟΝΑ Φ60  
ΓΙΑ ΔΙΠΛΑ ΡΟΛΑ

**765-09-007-03**

ABS|ABS Τεμάχιο|Piece



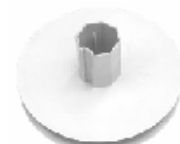
Έως 18kgr  
Up to 18kgr

PLASTIC MINI-PULLEY 125mm  
WITH 40mm CAP BLACK

ΤΡΟΧΑΛΙΑ ΙΜΑΝΤΑ ΠΛΑΣΤΙΚΗ Φ125  
ΜΕ ΚΟΥΠΙΑ ΓΙΑ Φ40

**765-09-003-03**

ABS|ABS Τεμάχιο|Piece



Έως 18kgr  
Up to 18kgr

PLASTIC MINI-PULLEY 140mm  
WITH 40mm CAP BLACK

ΤΡΟΧΑΛΙΑ ΙΜΑΝΤΑ ΠΛΑΣΤΙΚΗ Νο140  
ΜΕ ΚΟΥΠΙΑ ΓΙΑ Φ40 ΜΑΥΡΟ

**765-09-009-00**

ABS|ABS Τεμάχιο|Piece



Έως 18kgr  
Up to 18kgr

PLASTIC MINI-PULLEY 155mm  
WITH 40mm CAP

ΤΡΟΧΑΛΙΑ ΙΜΑΝΤΑ ΠΛΑΣΤΙΚΗ Φ155 ΓΙΑ Φ40

**765-09-010-03**

ABS|ABS Τεμάχιο|Piece



Έως 18kgr  
Up to 18kgr

PLASTIC MINI-PULLEY 170mm  
WITH 40mm CAP BLACK

ΤΡΟΧΑΛΙΑ ΙΜΑΝΤΑ ΠΛΑΣΤΙΚΗ Φ170  
ΜΕ ΚΟΥΠΙΑ ΓΙΑ Φ40

**765-09-008-00**

ABS|ABS Τεμάχιο|Piece



Έως 18kgr  
Up to 18kgr

PLASTIC MINI-PULLEY 170mm

ΤΡΟΧΑΛΙΑ ΙΜΑΝΤΑ ΠΛΑΣΤΙΚΗ Φ170  
ΧΩΡΙΣ ΚΟΥΠΙΑ ΓΙΑ Φ40

**765-09-011-00**

ABS|ABS Τεμάχιο|Piece



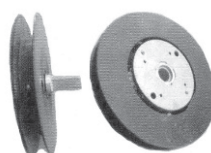
Έως 18kgr  
Up to 18kgr

PLASTIC MINI-PULLEY 115mm WITH 40mm  
CAP BLACK

ΤΡΟΧΑΛΙΑ ΙΜΑΝΤΑ ΠΛΑΣΤΙΚΗ Φ115  
ΜΕ ΚΟΥΠΙΑ Φ40

**765-09-006-00**

Τεμάχιο|Piece



Έως 36kgr  
Up to 36kgr

PLASTIC MINI-PULLEY 140mm  
WITH REDUCTION GEAR 1:2

ΤΡΟΧΑΛΙΑ ΙΜΑΝΤΑ Φ140 ΜΕ ΜΕΙΩΤΗΡΑ 2:1

**765-06-015-02**

PVC|PVC Τεμάχιο|Piece



Έως 36kgr  
Up to 36kgr

SWIVELLING ALU-LUX WHITE COILER  
WITH GREY BELT 6m

ΤΑΜΠΑΚΙΕΡΑ ALU-LUX ΛΕΥΚΟ  
ΜΕ ΓΚΡΙ ΙΜΑΝΤΑ 6m

**765-06-015-03**

PVC|PVC

Τεμάχιο|Piece



Έως 36kgr  
Up to 36kgr

SWIVELLING ALU-LUX BLACK COILER  
WITH BLACK BELT 6m

ΤΑΜΠΑΚΙΕΡΑ ALU-LUX ΜΑΥΡΟ  
ΜΕ ΜΑΥΡΟ ΙΜΑΝΤΑ 6m

**765-06-015-06**

PVC|PVC

Τεμάχιο|Piece



Έως 36kgr  
Up to 36kgr

SWIVELLING ALU-LUX BROWN COILER  
WITH BROWN BELT 6m

ΤΑΜΠΑΚΙΕΡΑ ALU-LUX ΚΑΦΕ  
ΜΕ ΚΑΦΕ ΙΜΑΝΤΑ 6m

**765-07-005-02**

Τεμάχιο|Piece



Έως 36kgr  
Up to 36kgr

SWIVELLING Mini - Lux BELT 9m  
COILER GEAR WHITE

ΤΑΜΠΑΚΙΕΡΑ ΙΜΑΝΤΑ 9m  
ΓΙΑ ΤΡΟΧΑΛΙΑ ΜΕ ΜΕΙΩΤΗΡΑ ΛΕΥΚΗ

**765-05-004-02**

Πολυαμίδιο|Polyamide

Τεμάχιο|Piece



PULL BELT GUIDE WHITE

ΚΑΡΟΥΛΑΚΙ ΙΜΑΝΤΑ ΛΕΥΚΟ

**765-05-004-03**

Πολυαμίδιο|Polyamide

Τεμάχιο|Piece



PULL BELT GUIDE BLACK

ΚΑΡΟΥΛΑΚΙ ΙΜΑΝΤΑ ΜΑΥΡΟ

**765-05-004-06**

Πολυαμίδιο|Polyamide

Τεμάχιο|Piece



PULL BELT GUIDE BROWN

ΚΑΡΟΥΛΑΚΙ ΙΜΑΝΤΑ ΚΑΦΕ

**765-05-007-02**



PULL CORD GUIDE WHITE

ΚΑΡΟΥΛΑΚΙ ΚΟΡΔΟΝΙΟΥ ΛΕΥΚΟ

**765-05-007-03**



PULL CORD GUIDE BLACK

ΚΑΡΟΥΛΑΚΙ ΚΟΡΔΟΝΙΟΥ ΜΑΥΡΟ

**765-07-013-02**



HANDLE FOR CORD WHITE

ΧΕΡΟΥΛΑΚΙ ΚΟΡΔΟΝΙΟΥ ΛΕΥΚΟ

**765-07-013-03**

NO PHOTO

HANDLE FOR BRAID BLACK

ΧΕΡΟΥΛΑΚΙ ΚΟΡΔΟΝΙΟΥ ΜΑΥΡΟ

**765-05-017-00**



GALVANIZED SPRING FOR PULL CORD GUIDE

ΕΛΑΤΗΡΙΟ ΓΙΑ ΚΑΡΟΥΛΑΚΙ ΚΟΡΔΟΝΙΟΥ

**765-08-002-00**

Πολυαμίδιο|Polyamide

Τεμάχιο|Piece

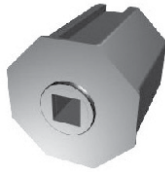


PLASTIC CAP FOR 40mm  
REEL SQUARE HOLE 13mm

ΚΟΥΠΑ ΠΛΑΣΤΙΚΗ Φ40 ΜΑΝΙΒΕΛΑΣ  
ΤΕΤΡΑΓΩΝΗ ΟΠΗ 13mm

**765-08-004-00**

Πολυαμίδιο|Polyamide Τεμάχιο|Piece



PLASTIC CAP FOR 60mm REEL  
SQUARE HOLE 13mm

ΚΟΥΠΑ ΠΛΑΣΤΙΚΗ Φ60 ΜΑΝΙΒΕΛΑΣ  
ΤΕΤΡΑΓΩΝΗ ΟΓΗ 13mm

**765-08-012-00**

Αλουμίνιο|Aluminium Τεμάχιο|Piece

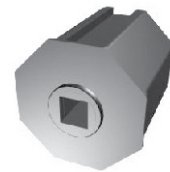


METAL CAP FOR 40mm REEL & GEAR  
WITH SQ HOLE 13mm

ΚΟΥΠΑ ΜΕΤΑΛΛΙΚΗ Φ40 ΜΑΝΙΒΕΛΑΣ  
ΤΕΤΡΑΓΩΝΗ ΟΓΗ 13mm

**765-08-014-00**

Αλουμίνιο|Aluminium Τεμάχιο|Piece



METAL CAP FOR 60mm REEL  
& GEAR WITH SQ HOLE 13mm

ΚΟΥΠΑ ΜΕΤΑΛΛΙΚΗ Φ60 ΜΑΝΙΒΕΛΑΣ  
ΤΕΤΡΑΓΩΝΗ ΟΓΗ 13mm

**765-04-031-00**

Μέταλλο|Metal Σέτ|Set



Αντοχή 15kgr  
Tolerance 15kgr

GEAR "Miura Z" WITH END STROKE  
& ZAMA CASE

ΜΗΧΑΝΙΣΜΟΣ ΜΑΝΙΒΕΛΑΣ 3:1 ΜΕΤΑΛΛΙΚΟΣ

**765-04-051-00**

Πλαστικό|Plastic Σέτ|Set



Αντοχή 16kgr  
Tolerance 16kgr

GEAR "Miura S" WITH END STROKE  
& PLASTIC CASE 5:1 15kg

ΜΗΧΑΝΙΣΜΟΣ ΜΑΝΙΒΕΛΑΣ 5:1 ΠΛΑΣΤΙΚΟΣ

**765-04-081-00**

Πλαστικό|Plastic Σέτ|Set



Αντοχή 21kgr  
Tolerance 21kgr

GEAR "Miura S" WITH END STROKE  
& PLASTIC CASE 8:1 20kg

ΜΗΧΑΝΙΣΜΟΣ ΜΑΝΙΒΕΛΑΣ 8:1 ΠΛΑΣΤΙΚΟΣ

**765-04-111-00**

Πλαστικό|Plastic Σέτ|Set



Αντοχή 26kgr  
Tolerance 26kgr

GEAR "Miura S" WITH END STROKE  
& PLASTIC CASE 11:1 30kg

ΜΗΧΑΝΙΣΜΟΣ ΜΑΝΙΒΕΛΑΣ 11:1 ΠΛΑΣΤΙΚΟΣ

**765-04-000-00**

NO PHOTO

SPINDLE FOR GEAR BOX 7650403100

ΚΑΡΕ ΜΑΝΙΒΕΛΑΣ 7650403100

**765-00-700-00**

NO PHOTO

INSERT FOR MIURA

ΓΕΙΡΟΣ ΜΑΝΙΒΕΛΑΣ

**765-07-000-00**

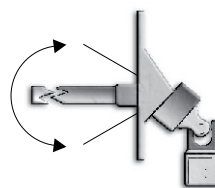
NO PHOTO

INSERT FOR MIURA

ΓΕΙΡΟΣ ΜΑΝΙΒΕΛΑΣ

**765-04-303-00**

Τεμάχιο|Piece



ADJUSTABLE JOINT WITH PIN 8mm

ΡΥΘΜΙΖΟΜΕΝΗ ΝΤΙΖΑ ΜΑΝΙΒΕΛΑΣ 8mm

**765-04-304-02**

Τεμάχιο|Piece



HANDCRANK WITH STABLE JOINT  
8mm L: 1.5m WHITE

ΚΟΝΤΑΡΙ ΜΑΝΙΒΕΛΑΣ ΜΕ ΣΤΑΘΕΡΗ ΝΤΙΖΑ  
8mm L: 1.5m ΛΕΥΚΟ

**765-04-304-03**

Τεμάχιο|Piece



HANDCRANK WITH STABLE JOINT  
8mm L: 1.5m BLACK

ΚΟΝΤΑΡΙ ΜΑΝΙΒΕΛΑΣ ΜΕ ΣΤΑΘΕΡΗ ΝΤΙΖΑ  
8mm L: 1.5m ΜΑΥΡΟ

**765-04-302-02**

Τεμάχιο|Piece



HANDCRANK WITH "BELL" L: 1.50m  
WHITE

ΚΟΝΤΑΡΙ ΜΑΝΙΒΕΛΑΣ ΣΠΑΣΤΟ ΚΑΜΠΑΝΑ  
L: 1.5m ΛΕΥΚΟ

**765-04-300-02**

Τεμάχιο|Piece



HANDCRANK WITH ADJUSTABLE JOINT  
WHITE L: 1.50m

ΚΟΝΤΑΡΙ ΜΑΝΙΒΕΛΑΣ ΜΕ ΡΥΘΜΙΖΟΜΕΝΗ ΝΤΙΖΑ  
L: 1.50m ΛΕΥΚΟ

**765-04-300-03**

Τεμάχιο|Piece



HANDCRANK WITH ADJUSTABLE  
JOINT BLACK L: 1.50m

ΚΟΝΤΑΡΙ ΜΑΝΙΒΕΛΑΣ ΜΕ ΡΥΘΜΙΖΟΜΕΝΗ  
ΝΤΙΖΑ L: 1.50m ΜΑΥΡΟ

**765-04-300-09**

Τεμάχιο|Piece



ASSEMBLED HANDCRANK NICKEL  
WITH JOINT 900 GREY L: 1.50m

ΚΟΝΤΑΡΙ ΜΑΝΙΒΕΛΑΣ ΜΕ ΡΥΘΜΙΖΟΜΕΝΗ  
ΝΤΙΖΑ L: 1.50m ΓΚΡΙ

**765-04-302-03**

Τεμάχιο|Piece



HANDCRANK WITH "BELL" L: 1.50m BLACK

ΚΟΝΤΑΡΙ ΜΑΝΙΒΕΛΑΣ ΣΠΑΣΤΟ ΚΑΜΠΑΝΑ  
L: 1.5m ΜΑΥΡΟ

**765-04-302-09**

Τεμάχιο|Piece



HANDCRANK WITH "BELL" L: 1,50m GREY

ΚΟΝΤΑΡΙ ΜΑΝΙΒΕΛΑΣ ΣΠΑΣΤΟ ΚΑΜΠΑΝΑ  
L: 1,5m ΓΚΡΙ

**765-04-200-02**

Τεμάχιο|Piece



HANDCRANK TO WALL CONNECTOR WHITE

ΣΤΗΡΙΓΜΑ ΤΟΙΧΟΥ ΜΑΝΙΒΕΛΑΣ ΛΕΥΚΟ

**765-04-200-03**

Τεμάχιο|Piece



HANDCRANK/WALL CONNECTOR BLACK

ΣΤΗΡΙΓΜΑ ΤΟΙΧΟΥ ΜΑΝΙΒΕΛΑΣ ΜΑΥΡΟ

**765-04-200-09**

Τεμάχιο|Piece



HANDCRANK TO WALL CONNECTOR GREY

ΣΤΗΡΙΓΜΑ ΤΟΙΧΟΥ ΜΑΝΙΒΕΛΑΣ ΓΚΡΙ

**765-04-001-00**



ΕΛΑΣΤΙΚΑ ΣΥΓΚΡΑΤΗΣΗΣ ΜΗΧ ΜΑΝΙΒΕΛΑΣ

ΕΛΑΣΤΙΚΑ ΣΥΓΚΡΑΤΗΣΗΣ ΜΗΧ ΜΑΝΙΒΕΛΑΣ

**765-23-022-00**



BALL BEARING 22mm FOR rolling

ΡΟΥΛΕΜΑΝ Φ22mm ΓΙΑ ΡΑΟΥΛΟ

**765-02-003-00**

Ατσάλι|Steel

Τεμάχιο|Piece



Έως 40kg  
Up to 40kg

MINI-BALL BEARING 28/12 6001Z

ΜΕΤΑΛΛΙΚΟ ΡΟΥΛΕΜΑΝ 6001Z Φ28/12

**765-02-002-00**

Ατσάλι|Steel

Τεμάχιο|Piece



Για περισσότερα από 40kg  
For more than 40kg

BALL BEARING 42mm

ΜΕΤΑΛΛΙΚΟ ΡΟΥΛΕΜΑΝ L:42mm

**765-00-402-00**



SAFETY PIN FOR TERMINAL PROFILE INOX

ΣΥΡΤΗΣ ΚΑΤΩΚΑΣΙ ΡΟΛΟΥ ΑΝΟΞΕΙΔΩΤΟΣ

**765-02-012-00**

Πολυαμιδιο|Polyamide

Ζεύγος|Pair



Για περισσότερα από 40kg  
For more than 40kg

BRACKET FOR BALL BEARING 42mm

ΒΑΣΗ ΩΜΕΓΑ ΡΟΥΛΕΜΑΝ Φ42x12mm

**765-12-100-00**

NO PHOTO

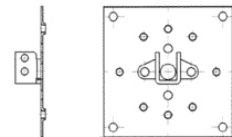
NEEDLE rolling BEARING  
INA HK1210 12X16X10

ΒΕΛΟΝΟΕΙΔΕΣ ΕΔΡΑΝΟ ΚΥΛΙΣΕΩΣ  
INA HK1210 12X16X10

**765-08-682-00**

Ανοξείδωτο|Inox

Τεμάχιο|Piece



Για περισσότερα από 90kg  
For more than 90kg

SUPPORT FOR SPRING 100x100

ΒΑΣΗ ΣΤΗΡΙΞΗΣ ΕΛΑΤΗΡΙΟΥ  
ΥΠΟΒΟΗΘΗΣΗΣ 100x100

**765-00-401-00**

Ανοξείδωτο|Inox

Τεμάχιο|Piece



SAFETY PIN FOR TERMINAL PROFILE  
WITH SCREW

ΣΥΡΤΗΣ ΣΤΟ ΚΑΤΩΚΑΣΙ ΡΟΛΟΥ  
ΜΕ ΒΙΔΑΚΙ

**765-00-400-00**

Ανοξείδωτο|Inox

Τεμάχιο|Piece



SAFETY PIN FOR TERMINAL PROFILE

ΣΥΡΤΗΣ ΣΤΟ ΚΑΤΩΚΑΣΙ ΡΟΛΟΥ

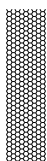
**765-13-851-00**



INSULATION FOR EXTENSION ROLLING  
SHUTTER 220x220

ΜΟΝΩΤΙΚΟ ΕΠΕΚΤΑΣΙΜΟΥ ΡΟΛΟΥ 220x220

**765-13-852-00**



INSULATION FOR EXTENSION ROLLING  
SHUTTER 185x220

ΜΟΝΩΤΙΚΟ ΕΠΕΚΤΑΣΙΜΟΥ ΡΟΛΟΥ 185x220

**765-13-853-00**



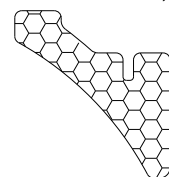
INSULATION FOR EXTENSION ROLLING  
SHUTTER 145x220

ΜΟΝΩΤΙΚΟ ΕΠΕΚΤΑΣΙΜΟΥ ΡΟΛΟΥ 145x220

**765-13-850-30**

Neopor

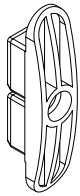
Τεμάχιο|Piece



INSULATION PROFILE M13800 50x45 1.25m

ΜΟΝΩΤΙΚΟ ΠΡΟΦΙΛ ΡΟΛΟΥ  
M13800 50x45mm 1,25m

**765-30-320-00**

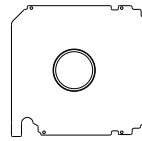


END CAP FOR SLAT 303032

ΤΑΠΑ ΓΙΑ ΦΥΛΛΑΡΑΚΙ 303032

**765-25-725-00**

Τεμάχιο|Piece

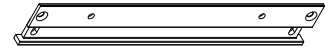


PLASTIC END COVER

ΠΛΑΣΤΙΚΟ ΔΙΑΧΩΡΙΣΤΙΚΟ

**765-25-893-00**

Τεμάχιο|Piece



INNER COVER FOR SIDE CAP

ΕΣΩΤΕΡΙΚΟ ΚΑΛΥΜΜΑ ΓΙΑ ΠΛΑΪΝΟ ΚΑΠΑΚΙ

**765-25-017-00**

Τεμάχιο|Piece

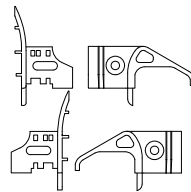


INSULATION PROFILE FOR ROLLING SHUTTER 250X270X1250MM

ΜΟΝΩΤΙΚΟ ΠΡΟΦΙΛ ΡΟΛΟΥ 250X270X1250MM

**765-25-703-03**

Set|Set

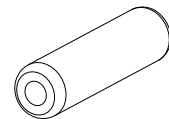


ENTRY GUIDE OF ROLLING SHUTTER 250x270

ΓΛΥΣΙΕΡΑ ΡΟΛΟΥ 250x270

**765-13-604-03**

Τεμάχιο|Piece

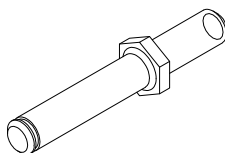


ROLLER FOR SIDE CAP 250x270

ΡΑΟΥΛΟ ΠΛΑΙΝΟ ΡΟΛΟΥ 250x270

**765-13-605-00**

Τεμάχιο|Piece

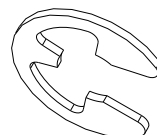


ROLLER PIN FOR ENTRY GUIDE

ΠΕΙΡΟΣ ΡΑΟΥΛΟΥ ΓΛΥΣΙΕΡΑΣ S13600

**896-96-189-09**

Τεμάχιο|Piece



E-CLIP Φ7mm STEEL INOX

ΑΣΦΑΛΕΙΑ "E" ΑΞΟΝΑ Φ7 INOX

**765-07-005-06**

Τεμάχιο|Piece

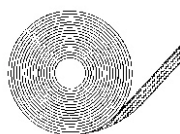


SWIVELLING Mini - Lux BELT COILER GEAR BROWN/BLACK

ΤΑΜΠΑΚΙΕΡΑ ΙΜΑΝΤΑ ΓΙΑ ΤΡΟΧΑΛΙΑ ΜΕ ΜΕΙΩΤΗΡΑ ΚΑΦΕ/ΜΑΥΡΗ

**765-10-010-03**

Τεμάχιο|Piece



STRAP 14 X 1,3 FRO SWIVELLING BLACK

ΙΜΑΝΤΑΣ 14 X 1,3 ΓΙΑ ΤΑΜΠΑΚΙΕΡΑ ΜΑΥΡΟΣ

**765-10-010-06**

Τεμάχιο|Piece

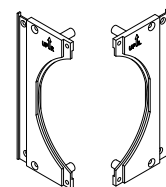


STRAP 14 X 1,3 FOR SWIVELLING BROWN

ΙΜΑΝΤΑΣ 14 X 1,3 ΓΙΑ ΤΑΜΠΑΚΙΕΡΑ ΚΑΦΕ

**765-13-820-03**

Πολυαμίδιο|Polyamide Ζεύγος|Pair



SIDE CAP INSULATORS PAIR 185x205 M13800

ΖΕΥΓΟΣ ΜΟΝΩΤΙΚΑ ΠΛΑΙΝΟΥ ΡΟΛΟΥ M13800 185x205

770-54-102-00



PRECOMPRESSED SEALING TAPE  
54/10-20 mm

ΠΡΟΣΥΜΠΙΕΣΜΕΝΗ ΑΥΤΟΔΙΟΓΚΟΥΜΕΝΗ  
ΤΑΙΝΙΑ ΜΟΝΩΣΗΣ 54/10-20 mm

770-35-510-00



PRECOMPRESSED SEALING TAPE  
35/5-10mm

ΠΡΟΣΥΜΠΙΕΣΜΕΝΗ ΑΥΤΟΔΙΟΓΚΟΥΜΕΝΗ  
ΤΑΙΝΙΑ ΜΟΝΩΣΗΣ 35/5-10mm

770-35-715-00




PRECOMPRESSED SEALING TAPE  
35/7-15mm

ΠΡΟΣΥΜΠΙΕΣΜΕΝΗ ΑΥΤΟΔΙΟΓΚΟΥΜΕΝΗ  
ΤΑΙΝΙΑ ΜΟΝΩΣΗΣ 35/7-15mm



# Motors Μηχανισμοί

| Code No - Κωδικός | Description   | Ø  | Nm  | Kg  | Handcrank Gear | Obstacle Detection | Limits Setting |
|-------------------|---|----|-----|-----|----------------|--------------------|----------------|
| 513-60-860-00     | MOTOR MONOS   | 60 | 8   | 15  |                |                    | MANUAL         |
| 513-62-860-00     | MOTOR MONOS   | 60 | 15  | 28  |                |                    | MANUAL         |
| 513-65-660-00     | MOTOR MONOS   | 60 | 30  | 56  |                |                    | MANUAL         |
| 513-69-060-00     | MOTOR MONOS   | 60 | 50  | 95  |                |                    | MANUAL         |
| 513-01-440-00     | MOTOR NICE 10Nm/18Kg 40mm   | 40 | 10  | 18  |                |                    | MANUAL         |
| 513-01-440-10     | MOTOR NICE 10Nm/18Kg 40mm WIRELESS                                | 40 | 10  | 18  |                |                    | MANUAL         |
| 513-50-860-00     | MOTOR NICE 8Nm/15Kg 60mm  | 60 | 8   | 15  |                |                    | MANUAL         |
| 513-52-860-00     | MOTOR NICE 15Nm/28Kg 60mm   | 60 | 15  | 28  |                |                    | MANUAL         |
| 513-55-660-00     | MOTOR NICE 30Nm/56Kg 60mm   | 60 | 30  | 56  |                |                    | MANUAL         |
| 513-59-060-00     | MOTOR NICE 50Nm/95Kg 60mm   | 60 | 50  | 95  |                |                    | MANUAL         |
| 513-50-860-01     | MOTOR NICE 8Nm/15Kg 60mm MANUAL LIMITS & OBSTACLE SENSOR          | 60 | 8   | 15  |                | YES                | MANUAL         |
| 513-52-860-01     | MOTOR NICE 15Nm/28Kg 60mm MANUAL LIMITS & OBSTACLE SENSOR         | 60 | 15  | 28  |                | YES                | MANUAL         |
| 513-55-660-01     | MOTOR NICE 30Nm/56Kg 60mm MANUAL LIMITS & OBSTACLE SENSOR         | 60 | 30  | 56  |                | YES                | MANUAL         |
| 513-50-860-02     | MOTOR NICE 8Nm/15Kg 60mm ELECTRONIC LIMITS & OBSTACLE SENSOR      | 60 | 8   | 15  |                |                    | ELECTR.        |
| 513-52-860-02     | MOTOR NICE 15Nm/28Kg 60mm ELECTRONIC LIMITS & OBSTACLE SENSOR     | 60 | 15  | 28  |                |                    | ELECTR.        |
| 513-55-660-02     | MOTOR NICE 30Nm/56Kg 60mm ELECTRONIC LIMITS & OBSTACLE SENSOR     | 60 | 30  | 56  |                |                    | ELECTR.        |
| 513-59-060-02     | MOTOR NICE 50Nm/95Kg 60mm ELECTRONIC LIMITS & OBSTACLE SENSOR     | 60 | 50  | 95  |                |                    | ELECTR.        |
| 513-50-860-11     | MOTOR NICE 8Nm/15Kg 60mm AUTO LIMITS & OBSTACLE SENSOR W/L        | 60 | 8   | 15  |                |                    | AUTO           |
| 513-52-860-11     | MOTOR NICE 15Nm/28Kg 60mm AUTO LIMITS & OBSTACLE SENSOR W/L       | 60 | 15  | 28  |                |                    | AUTO           |
| 513-55-660-11     | MOTOR NICE 30Nm/56Kg 60mm AUTO LIMITS & OBSTACLE SENSOR W/L       | 60 | 30  | 56  |                |                    | AUTO           |
| 513-50-860-12     | MOTOR NICE 8Nm/15Kg 60mm ELECTRONIC LIMITS & OBSTACLE SENSOR W/L  | 60 | 8   | 15  |                | YES                | ELECTR.        |
| 513-52-860-12     | MOTOR NICE 15Nm/28Kg 60mm ELECTRONIC LIMITS & OBSTACLE SENSOR W/L | 60 | 15  | 28  |                | YES                | ELECTR.        |
| 513-55-660-12     | MOTOR NICE 30Nm/56Kg 60mm ELECTRONIC LIMITS & OBSTACLE SENSOR W/L | 60 | 30  | 56  |                | YES                | ELECTR.        |
| 513-59-060-12     | MOTOR NICE 50Nm/95Kg 60mm ELECTRONIC LIMITS & OBSTACLE SENSOR W/L | 60 | 50  | 95  |                | YES                | ELECTR.        |
| 513-52-861-00     | MOTOR NICE 15Nm/28Kg 60mm WITH MANUAL MECHANISM                   | 60 | 15  | 28  | YES            |                    | MANUAL         |
| 513-55-661-00     | MOTOR NICE 30Nm/56Kg 60mm WITH MANUAL MECHANISM                   | 60 | 30  | 56  | YES            |                    | MANUAL         |
| 513-59-061-00     | MOTOR NICE 50Nm/95Kg 60mm WITH MANUAL MECHANISM                   | 60 | 50  | 95  | YES            |                    | MANUAL         |
| 513-30-072-10     | MOTOR NICE 100Nm/150Kg 70mm ERA L NICE                            | 70 | 100 | 150 |                |                    | MANUAL         |
| 513-35-072-00     | MOTOR NICE 120Nm/180Kg 70mm ERA L NICE                            | 70 | 120 | 180 |                |                    | MANUAL         |
| 513-30-073-00     | MOTOR NICE 100Nm/150Kg 70mm WITH MANUAL MECHANISM                 | 70 | 100 | 150 | YES            |                    | MANUAL         |
| 513-35-073-00     | MOTOR NICE 120Nm/180Kg 70mm ERA LH WITH MANUAL MECHANISM          | 70 | 120 | 180 | YES            |                    | MANUAL         |
| 513-50-800-00     | MOTOR TT GO 8Nm 60mm  | 60 | 8   |     |                |                    |                |
| 765-13-528-00     | MOTOR TT GO 15Nm 60mm   | 60 | 15  |     |                |                    |                |
| 765-13-556-00     | MOTOR TT GO 30Nm 60mm   | 60 | 30  |     |                |                    |                |
| 513-75-040-00     | BRACKET FOR MOTOR NICE 40mm                                       | 40 |     |     |                |                    |                |
| 513-51-160-00     | BRACKET FOR MOTOR NICE 60mm                                       | 60 |     |     |                |                    |                |
| 513-51-572-00     | BRACKET FOR MOTOR NICE 70mm                                       | 70 |     |     |                |                    |                |
| 513-13-510-00     | BRACKET FOR MOTOR TT GO 60mm                                      | 60 |     |     |                |                    |                |
| 513-53-260-00     | BRACKET FOR MOTOR NICE WITH MANUAL MECHANISM 60mm                 | 60 |     |     | YES            |                    |                |
| 513-51-970-00     | BRACKET FOR MOTOR NICE WITH MANUAL MECHANISM 70mm                 | 70 |     |     | YES            |                    |                |
| 513-50-140-00     | ADAPTOR FOR MOTOR NICE 40mm                                       | 40 |     |     |                |                    |                |
| 513-50-060-00     | ADAPTOR FOR MOTOR NICE 60mm                                       | 60 |     |     |                |                    |                |
| 513-50-772-00     | ADAPTOR FOR MOTOR NICE 70mm                                       | 70 |     |     |                |                    |                |
| 513-90-000-00     | REMOTE CONTROL NICE ERGO 1 CHANNEL                                |    |     |     |                |                    |                |
| 513-91-700-00     | REMOTE CONTROL NICE ERGO 6 CHANNEL                                |    |     |     |                |                    |                |
| 513-91-800-00     | WALL REMOTE CONTROL NICE ERA 1 CHANNEL                            |    |     |     |                |                    |                |
| 513-91-900-00     | WALL REMOTE CONTROL NICE ERA 6 CHANNELS                           |    |     |     |                |                    |                |
| 513-90-600-00     | WIRELESS RECEIVER TT1N WITHOUT SWITCH                             |    |     |     |                |                    |                |
| 513-90-800-00     | WIRELESS RECEIVER TT2N WITH SWITCH                                |    |     |     |                |                    |                |
| 519-19-900-00     | CONNECTOR FOR MOTOR NICE WITH MANUAL MECHANISM 7mm                |    |     |     |                |                    |                |
| 765-04-302-02     | HANDCRANK WITH "BELL" L1,50m WHITE                                |    |     |     |                |                    |                |
| 765-04-302-03     | HANDCRANK WITH "BELL" L1,50m BLACK                                |    |     |     |                |                    |                |

A large, abstract graphic on the left side of the page, composed of several overlapping diagonal rectangular blocks in various shades of yellow and orange, creating a dynamic, layered effect.

# General Information Γενικές Πληροφορίες

## General Information

### 1. Aluminium as a fabrication material

Aluminium has the capability of being extruded into complex shapes to exact tolerances. Aluminium can be formed into literally thousands of unique profiles, each one able to meet a number of specific structural and aesthetic requirements. It is this capability to provide simple elegant solutions to extremely complex design problems that has led to aluminium's enduring appeal. Aluminium is chosen for outdoor use because it is a stable, corrosion-resistant and light weight metal. One of aluminium's primary appeals to a specifier is its exceptional strength to weight ratio. At 2.7g/cm<sup>2</sup>, aluminium is 66% lighter than steel. It is also far less susceptible to brittle fractures. Indeed, when aluminium and steel structures are compared, aluminium's greater modulus of elasticity means that weight ratios of 1:2 are easily attained. It can also be processed at high cutting speeds and welded connections are not necessary. These advantages help to reduce fabrication time. Alumil constructions are realized with aluminium profiles extruded in the alloy EN AW 6060 according to EN 755-1. The mechanical characteristics conform to the standard EN 755-2, with a modulus of elasticity of 70GPa. The tolerances are based on EN 755-3.

### 2. Contact with other materials

#### 2.1 Metals

When two metals of differing electro-negativity values come into contact in humid conditions, an electrical couple is formed giving rise to oxidizing effects at the expense of electro-negative metal of the couple. In order to avoid severe corrosion effects, an insulating barrier should be placed between the two metals. Contact with stainless steel has not been found to be harmful to aluminium to date. Contact with copper and its alloys is extremely harmful to aluminium. It is absolutely necessary to insulate these two metals. Lead should be insulated as well.

#### 2.2 Timber

Most timbers have no harmful effects on aluminium. Some such as walnut however, produce acids which attack and damage aluminium. These effects occur especially in humid conditions or when the timber is not sufficiently dry. Insulation is recommended by using a bituminous paint. When you treat timber against humidity and insects you should check that the chemical substances used in the treatment are not harmful to aluminium. Products containing copper salts, mercury salts, and fluoride compounds are very harmful to aluminium and should be avoided.

#### 2.3 Lime/Cement

In humid conditions, limestone or cement reacts with aluminium (even when anodized) revealing superficial white spots on the surface of the metal after cleaning. It is advisable to protect the aluminium during installation with ALUMIL protective foil.

## Γενικές Πληροφορίες

### 1. Το αλουμίνιο ως δομικό υλικό

Με την μέθοδο της διέλξης το αλουμίνιο έχει την δυνατότητα να δημιουργεί πολύπλοκες διατομές με ανοχές ακριβείας. Το αλουμίνιο μπορεί να μορφοποιηθεί σε πραγματικά απεριόριστο αριθμό μοναδικών προφίλ, καθένα από τα οποία ικανοποιεί ειδικές δομικές και αισθητικές απαιτήσεις. Αυτή η ικανότητα του υλικού να προσφέρει απείριτες και καλίσθητες λύσεις σε ιδιαίτερα πολύπλοκα σχεδιαστικά προβλήματα το οδήγησε στην ηγετική θέση που κατέχει σήμερα. Το αλουμίνιο επιλέγεται για το εξωτερικό των κτιρίων γιατί είναι σταθερό, ανθεκτικό στη διάβρωση και ελαφρύ μέταλλο. Μια από τις πιο δελεαστικές ιδιότητες του αλουμινίου για τον μηχανικό, είναι ο καταπληκτικός λόγος αντίστασης/βάρους. Στα 2,7 gr/cm<sup>3</sup>, το αλουμίνιο είναι 66% πιο ελαφρύ από τον χάλυβα. Επίσης είναι ανθεκτικό σε ψαθυρή θραύση. Όταν γίνεται σύγκριση μεταξύ κατασκευών αλουμινίου και κατασκευών χάλυβα, ο μεγαλύτερος συντελεστής ελαστικότητας του αλουμινίου σημαίνει ότι ο λόγος βάρους 1:2 επιτυγχάνεται εύκολα. Ακόμη, μπορεί να κατεργαστεί με υψηλές ταχύτητες κοπής και οι συγκολλητές συνδέσεις δεν είναι απαραίτητες. Αυτά τα πλεονεκτήματα συμβάλλουν στην μείωση των χρόνων κατασκευής. Τα προφίλ που συνθέτουν τα συστήματα της Alumil είναι από κράμα EN AW 6060 σύμφωνα με το εναρμονισμένο πρότυπο (EN) 755-1.

Τα μηχανικά χαρακτηριστικά συμμορφώνονται με το πρότυπο EN 755-2, με συντελεστή ελαστικότητας 70kN/mm. Οι ανδχές βασίζονται στο EN 755-3.

### 2. Επαφή με άλλα υλικά

#### 2.1 Μέταλλα

Όταν δύο μέταλλα με διαφορετική ηλεκτροαρνητικότητα (electro-negativity) έρχονται σε επαφή σε υγρό περιβάλλον, το πιο ηλεκτροαρνητικό από τα δύο, μέταλλο, υφίσταται μια ηλεκτρική και οξειδωτική τάση. Το αλουμίνιο είναι περισσότερο ηλεκτροαρνητικό συγκρινόμενο με τα άλλα μέταλλα. Ο εκτεθειμένος (απροστάτευτος) χάλυβας, οξειδώνεται και επιτίθεται στο αλουμίνιο. Για να αποφευχθεί η διάβρωση του αλουμινίου, θα πρέπει να τοποθετείται μεταξύ των δύο μετάλλων ένα μονωτικό διαχωριστικό. Αντιθέτως, η επαφή με τον ανοξείδωτο χάλυβα, από όσα γνωρίζουμε μέχρι σήμερα, δεν φαίνεται να βλάπτει το αλουμίνιο. Η επαφή με τον χαλκό και τα κράματά του είναι εξαιρετικά επιζήμια για το αλουμίνιο και η προστασία με επιφανειακή μόνωση αυτών των δύο υλικών απαιτείται. Τέλος και ο μόλυβδος είναι πιο ηλεκτροθετικός από το αλουμίνιο και θα πρέπει να μόνωνεται επίσης.

#### 2.2 Ξύλο

Τα περισσότερα είδη ξυλείας δεν έχουν επιβλαβείς επιπτώσεις στο αλουμίνιο. Ορισμένα είδη ξυλείας όμως, όπως η δρύς και η καρδιά, παράγουν οξέα τα οποία προσβάλλουν και φθείρουν το αλουμίνιο. Αυτά τα φαινόμενα παρατηρούνται κυρίως σε συνθήκες αυξημένης υγρασίας στο περιβάλλον ή όταν το ξύλο δεν είναι αρκετά στεγνό. Συνιστάται η μόνωση με την χρήση ασφαλιτούχου χρώματος. Επίσης όταν το ξύλο υποβάλλεται σε επεξεργασίες για την προφύλαξή του από την υγρασία και τα έντομα, θα πρέπει να ελέγχεται ότι οι χημικές ουσίες που χρησιμοποιούνται για την κατεργασία δεν είναι επιβλαβείς για το αλουμίνιο. Προϊόντα που στην σύνθεσή τους περιέχεται στεατικός χαλκός, άλατα υδραργύρου και φθοριούχες ενώσεις, είναι πολύ επιβλαβή για το αλουμίνιο και θα πρέπει να αποφεύγονται.

#### 2.3 Ασβέστης/Τσιμέντο

Σε συνθήκες υγρασίας, ο ασβέστης ή το τσιμέντο αντιδρούν με το αλουμίνιο (ακόμη και όταν είναι ανοδιωμένο) αποκαλύπτοντας επιφανειακές λευκές κηλίδες στην επιφάνεια του μετάλλου μετά τον καθαρισμό. Συνιστάται να προστατεύεται το αλουμίνιο κατά την τοποθέτηση με το προστατευτικό φιλμ της Alumil.

### 3. Surface treatment

The following colours are available:  
Anodised finish:

Natural colour etched  
Bronze colour  
Special anodised colours

The anodising process is carried out according to the EWAA-EURAS regulations.  
Painted finish:

White  
Brown  
RAL colours  
Sable colours

The painting process is carried out in accordance to Qualicoat regulations.

### 4. Storage

To avoid superficial damage the following precautions should be taken:

- 4.1 Store the profiles in a dry area
- 4.2 Avoid any contact with steel by protecting the profiles with wrapping paper or plastic foil. In humid areas rust and steel burr can damage the surface finish.
- 4.3 Store the profiles horizontally in such a way as to eliminate the possibility of damaging or scratching the profiles while removing them.
- 4.4 Store the profiles in batches.

### 5. Aluminium maintenance

Both anodised and painted aluminium should be cleaned on a regular basis. For urban not littoral areas that are not subjected to aggressive elements like air pollution or salty air, it is sufficient to clean the aluminium whenever you clean the glass. Warm water should be used with a dilute of a non-aggressive, non-acetous detergent without ammonia for cleaning the aluminium. Then you should thoroughly rinse the aluminium with clear water and dry using an absorbing cloth. In urban areas or areas near to the sea, the aluminium should be cleaned more often and more thoroughly. Areas that are not exposed to rainfall should be cleaned more frequently than other surfaces. If water and mild detergents are not enough to clean the aluminium fenestrations there are detergents that have been specially developed for aluminium surfaces. These detergents contain light abrasive elements and can be used with a synthetic cleaning cloth. In all cases it is important to completely rinse surfaces with clear water and dry them thoroughly, especially the corners and the bottom profile. In order to protect and increase the life cycle of the aluminium, it may be treated with a very thin clear coat of water resistant film available from ALUMIL.

### 3. Επιφανειακή επεξεργασία

Είναι διαθέσιμα τα παρακάτω χρώματα:

Αποχρώσεις ανοδίωσης:

Φυσικό ματ χρώμα  
Μπρούτζινο χρώμα  
Ειδικές αποχρώσεις ανοδίωσης

Η διαδικασία ανοδίωσης γίνεται σύμφωνα με τις προδιαγραφές της EWAA-EURAS.

Χρώματα ηλεκτροστατικής βαφής:

Λευκό  
Καφέ  
Χρώματα RAL  
Χρώματα SABLE

Η διαδικασία της ηλεκτροστατικής βαφής γίνεται σύμφωνα με τις προδιαγραφές της Qualicoat.

### 4. Αποθήκευση

Για την αποφυγή επιφανειακών φθορών πρέπει να παίρνονται οι παρακάτω προφυλάξεις:

- 4.1 Τα προφίλ να αποθηκεύονται σε χώρο που δεν υπάρχει υγρασία
- 4.2 Να αποφεύγεται οποιαδήποτε επαφή με χάλυβα, προστατεύοντας τα προφίλ με χαρτί συσκευασίας ή πλαστική μεμβράνη. Σε υγρές περιοχές σκουριά και ρινίσματα χάλυβα μπορούν να προκαλέσουν φθορές στην επιφανειακή επεξεργασία.
- 4.3 Τα προφίλ πρέπει να αποθηκεύονται σε οριζόντια θέση με τρόπο που να αποκλείεται η πιθανότητα φθοράς ή γρατσουνίσματος κατά την μετακίνησή τους.
- 4.4 Τα προφίλ να αποθηκεύονται συσκευασμένα.

### 5. Συντήρηση του αλουμινίου

Τόσο το ανοδιωμένο όσο και το ηλεκτροστατικά βαμμένο αλουμίνιο, πρέπει να καθαρίζονται σε τακτά διαστήματα. Σε ημιαστικές μη παραθαλάσσιες περιοχές που δεν επηρεάζονται από επιθετικά περιβαλλοντικά φαινόμενα όπως ατμοσφαιρική ρύπανση ή αλατώδες περιβάλλον, ο καθαρισμός μπορεί να γίνεται μαζί με τον καθαρισμό των τζαμιών. Για τον καθαρισμό του αλουμινίου συνιστάται η χρήση χλιαρού νερού και ενός «μαλακού» απορρυπαντικού που να μην είναι όξινο και να μην περιέχει αμμωνία. Μετά, πρέπει να ξεβγάζεται επιμελώς με νερό και να στεγνώνεται με ένα μαλακό απορροφητικό πανί. Σε αστικές ή παραθαλάσσιες περιοχές, ο καθαρισμός του αλουμινίου πρέπει να γίνεται πιο συχνά και με πολύ μεγάλη επιμέλεια. Οι επιφάνειες αλουμινίου που δεν εκτίθενται στην βροχή πρέπει να καθαρίζονται με μεγαλύτερη συχνότητα από τις εκτεθειμένες στην βροχή. Αν το νερό και τα μαλακά απορρυπαντικά δεν επαρκούν για τον καλό καθαρισμό του αλουμινίου, υπάρχουν και ειδικά για το αλουμίνιο απορρυπαντικά. Αυτά τα απορρυπαντικά περιέχουν ελαφρώς λειαντικά ψήγματα και μπορούν να χρησιμοποιηθούν σε συνδυασμό με ένα συνθετικό πανί καθαρισμού. Σε όλες τις περιπτώσεις είναι πολύ σημαντικό να ξεπλένονται καλά οι επιφάνειες και να στεγνώνονται επιμελώς, ειδικά οι γωνίες και τα προφίλ που έρχονται σε επαφή με το έδαφος. Για την προστασία και την επιμήκυνση του κύκλου ζωής του αλουμινίου, όλα τα προφίλ που βάφονται στα βαφεία της ALUMIL υποβάλλονται σε βελτιωτική επεξεργασία επιφάνειας SEASIDE CLASS, διαθέσιμο από την ALUMIL.

## Χρήσιμα Ευρωπαϊκά πρότυπα και προδιαγραφές | Useful European standards and reference material

|            |  |
|------------|--|
| EN 10211   | Θερμικές γέφυρες σε κτιριακές κατασκευές - Ροές θερμότητας και επιφανειακές θερμοκρασίες - Μέρος 1-2<br>Thermal bridges in building construction - Heat flows and surface temperatures - Detailed calculations (ISO 10211:2007) Parts 1-2  |
| EN 12020-1 | Αλουμίνιο και κράματα αλουμινίου - Διελασμένο προφίλ ακριβείας από κράματα EN AW-6060 και EN AW-6063 - Μέρος 1: Τεχνικές συνθήκες για έλεγχο και παράδοση<br>Aluminium and aluminium alloys - Extruded precision profiles in alloys EN AW-6060 and EN AW-6063 - Part 1: Technical conditions for inspection and delivery |
| EN 12020-2 | Αλουμίνιο και κράματα αλουμινίου - Διελασμένο προφίλ ακριβείας από κράματα EN AW-6060 και EN AW-6063 - Μέρος 2: Ανοχές διαστάσεων και μορφή<br>Aluminium and aluminium alloys - Extruded precision profiles in alloys EN AW-6060 and EN AW-6063 - Part 2: Tolerances on dimensions and form                              |
| EN 12046   | Δυνάμεις χειρισμού - Μέθοδος δοκιμής - Μέρος 1-2<br>Operating forces - Test method - Part 1: Windows Part 2: Doors   |
| EN 12152   | Υαλοπετάσματα - Αεροδιαπερατότητα - Απαιτήσεις επιδόσεων και ταξινόμηση<br>Curtain walling - Air permeability - Performance requirements and classification  |
| EN 12153   | Υαλοπετάσματα - Αεροπερατότητα - Μέθοδος δοκιμής<br>Curtain walling - Air permeability - Test method   |
| EN 12154   | Υαλοπετάσματα - Υδατοστεγανότητα - Απαιτήσεις απόδοσης και ταξινόμηση<br>Curtain walling - Watertightness - Performance requirements and classification  |
| EN 12155   | Υαλοπετάσματα - Υδατοστεγανότητα - Εργαστηριακή δοκιμή υπό στατική πίεση<br>Curtain walling - Watertightness - Laboratory test under static pressure   |
| EN 12179   | Υαλοπετάσματα - Αντίσταση στην ανεμοπίεση - Μέθοδος δοκιμής<br>Curtain walling - Resistance to wind load - Test method   |
| EN 12207   | Παράθυρα και πόρτες - Αεροπερατότητα - Ταξινόμηση<br>Windows and doors - Air permeability - Classification   |
| EN 12208   | Παράθυρα και πόρτες - Υδατοπερατότητα - Ταξινόμηση<br>Windows and doors - Watertightness - Classification  |
| EN 12210   | Παράθυρα και πόρτες - Αντίσταση στην ανεμοπίεση - Ταξινόμηση<br>Windows and doors - Resistance to wind load - Classification   |
| EN 12211   | Παράθυρα και πόρτες - Αντίσταση στην ανεμοπίεση - Μέθοδος δοκιμής<br>Windows and doors - Resistance to wind load - Test method   |
| EN 12400   | Παράθυρα και πόρτες - Μηχανική ανθεκτικότητα - Απαιτήσεις και ταξινόμηση<br>Windows and pedestrian doors - Mechanical durability - Requirements and classification   |
| EN 12519   | Παράθυρα και πόρτες για πεζούς - Ορολογία<br>Windows and pedestrian doors - Terminology  |
| EN 12567   | Θερμική απόδοση παραθύρων και θυρών - Προσδιορισμός της θερμικής μετάδοσης με τη μέθοδο θερμής πλάκας - Μέρος 1<br>Thermal performance of windows and doors - Determination of thermal transmittance by hot box method - Part 1-2  |
| EN 13049   | Παράθυρα - Κρούση με μαλακό και βαρύ σώμα - Μέθοδος δοκιμής, απαιτήσεις ασφαλείας και ταξινόμηση<br>Windows - Soft and heavy body impact - Test method, safety requirements and classification   |
| EN 13115   | Παράθυρα - Ταξινόμηση μηχανικών ιδιοτήτων - Φορτία που εξασκούνται κάθετα, κατά την στρέψη και κατά την λειτουργία<br>Windows - Classification of mechanical properties - Racking, torsion and operating forces  |
| EN 13141   | Αερισμός κτιρίων - Δοκιμές επίδοσης συστατικών μερών / προϊόντων για αερισμό κατοικιών - Μέρος 1-8<br>Ventilation for buildings - Performance testing of components/products for residential ventilation Parts 1-8   |

|           |   |
|-----------|---|
| EN 13123  | Παράθυρα, πόρτες και εξώφυλλα - Αντίσταση στις εκρήξεις - Απαιτήσεις και ταξινόμηση - Μέρος 1-2<br>Windows, doors and shutters - Explosion resistance - Requirements and classification Parts 1-2   |
| EN 13124  | Παράθυρα, πόρτες και εξώφυλλα - Αντοχή σε εκρήξεις - Μέθοδοι δοκιμής - Μέρος 1-2<br>Windows, doors and shutters - Explosion resistance - Test method Parts 1-2  |
| ENV 13420 | Παράθυρα - Συμπεριφορά μεταξύ διαφορετικών κλιμάτων - Μέθοδος δοκιμής<br>Windows - Behaviour between different climates - Test method   |
| EN 13501  | Ταξινόμηση δομικών προϊόντων και στοιχείων σχετικά με την φωτιά - Μέρος 1-5<br>Fire classification of construction products and building elements Parts 1-5   |
| EN 13541  | Ύαλος για δομική χρήση - Υαλοστάσια ασφαλείας - Δοκιμές για ταξινόμηση της αντίστασης σε πίεση λόγω έκρηξης<br>Glass in building - Security glazing - Testing and classification of resistance against explosion pressure                                   |
| EN 14024  | Metal profiles with thermal barrier - Mechanical performance - Requirements, proof and tests for assessment<br>Μεταλλικά προφίλ - Θερμικός φραγμός - Μηχανική απόδοση - Απαιτήσεις, αποδεικτικά στοιχεία και δοκιμές αξιολόγησης                            |
| EN 14351  | Παράθυρα και πόρτες - Πρότυπο προϊόντος, χαρακτηριστικά επίδοσης - Μέρος 1: Παράθυρα και εξωτερικά συστήματα θυρών για πεζούς χωρίς χαρακτηριστικά πυραντίστασης ή/και διαρροής καπνού<br>Windows and doors - Product standard, performance characteristics |
| EN 14600  | Συστήματα θυρών και ανοιγόμενα παράθυρα με χαρακτηριστικά πυραντίστασης ή/και ελέγχου καπνού - Απαιτήσεις και ταξινόμηση<br>Doorsets and openable windows with fire resisting and/or smoke control characteristics - Requirements and classification        |
| EN 14608  | Παράθυρα - Προσδιορισμός της αντίστασης σε κατακόρυφο φορτίο<br>Windows - Determination of the resistance to racking  |
| EN 14609  | Παράθυρα - Προσδιορισμός της αντίστασης σε στατική στρέψη<br>Windows - Determination of the resistance to static torsion  |



**Πνευματικά Δικαιώματα:**

Πνευματικά δικαιώματα © 2021 ΑΛΟΥΜΥΛ Α.Ε. Απαγορεύεται η αναδημοσίευση, ολική ή μερική αντιγραφή κειμένων, φωτογραφιών και γενικότερα πληροφοριών που περιέχονται στις σελίδες του εγχειριδίου και δεν αποτελούν αναδημοσίευση από άλλες πηγές. Όλα τα κείμενα, γραφικά, εικόνες που παρουσιάζονται σε οποιοδήποτε τμήμα του εγχειριδίου αποτελούν πνευματική ιδιοκτησία του δημιουργού τους. Κάθε αναδημοσίευση, η αναπαραγωγή, σε οποιοδήποτε μέσο, μετά ή άνευ επεξεργασίας, περιεχομένων του εγχειριδίου χωρίς προηγούμενη έγγραφη άδεια, δεν επιτρέπεται. Η μη επιτρεπτή χρήση του υλικού του εγχειριδίου μπορεί να συνιστά παράβαση και να επισύρει κυρώσεις σύμφωνα με Ν. 2121/93 και τους κανόνες διεθνούς δικαίου που ισχύουν στην Ελλάδα.

**Αποκήρυξη Ευθύνης:**

Η εταιρεία δεν ευθύνεται για τυπογραφικά λάθη, παραλείψεις και ανακρίβειες σε αυτό το εγχειρίδιο. Οι πληροφορίες σε αυτό το εγχειρίδιο υπόκεινται σε αλλαγή χωρίς προειδοποίηση.

**Copyright Notice:**

Copyright © 2021 Alumil S.A. The distribution, the partial or in whole copying of texts, photographs and generally, any of the contents included in this manual, is prohibited. The contents of this manual are original. All texts, graphics and images presented in any part of the manual belong to the intellectual property of their author. It is forbidden to republish and/or reproduce, by any means, with or without editing, the contents of this manual without the author's written permission. The unlawful use of the manual may lead to infringement and cause sanctions according to Law 2121/93 and the rules of international law that apply in Greece.

**Disclaimer of Liability:**

The Company is not responsible for typographical errors, omissions and any inaccuracies that may occur in this manual. The information in this manual is subject to change without notice.