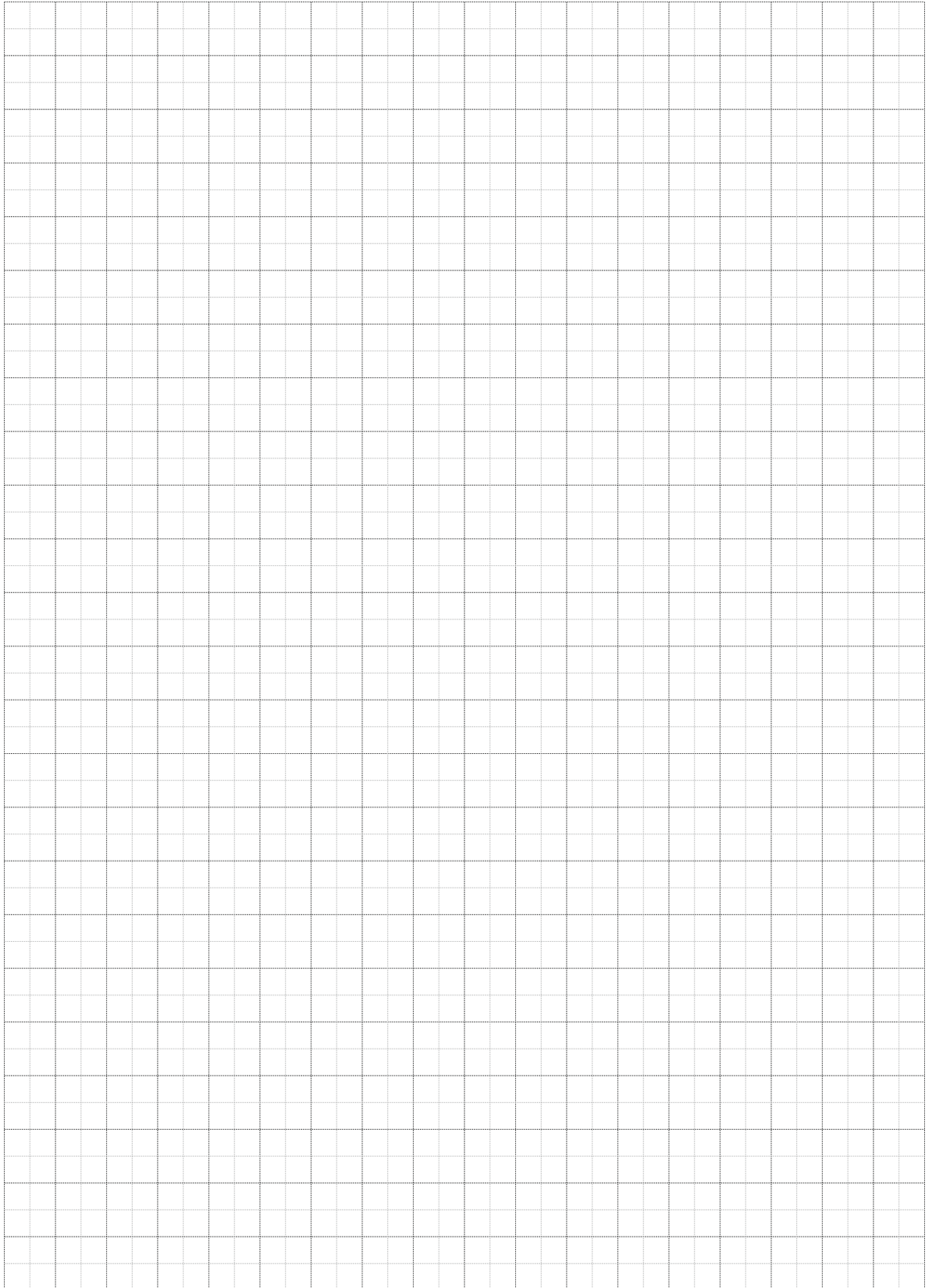


Alumil
Building excellence every day



SMARTIA
Cladding M7000



Profiles 1:1 | Προφίλ 1:1

5-8

Basic Typologies | Βασικές Τυπολογίες

9-10

Sections 1:2 | Τομές 1:2

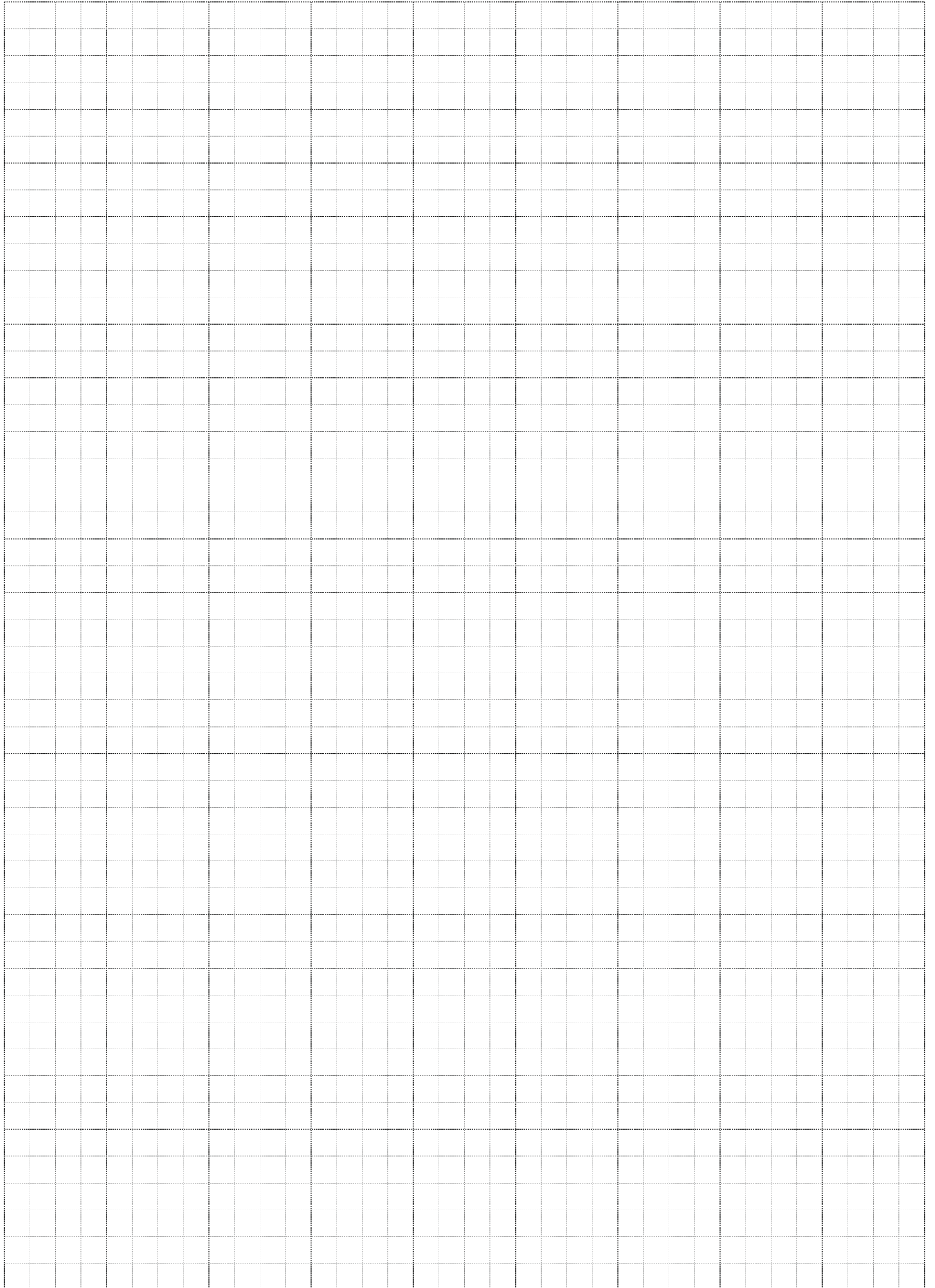
11-30


Accessories - Gaskets | Εξαρτήματα - Ελαστικά

31-34

General Information | Γενικές Πληροφορίες

35-40



A large, abstract yellow graphic on the left side of the page, consisting of several overlapping diagonal rectangular shapes in different shades of yellow, creating a dynamic, layered effect.

Technical Informations Τεχνικές Πληροφορίες



Το **SMARTIA Cladding** είναι ένα σύστημα επένδυσης τοιχοποιίας αποτελούμενο από ένα σύνολο προφίλ και εξαρτημάτων αλουμινίου, το οποίο προσφέρει το απαραίτητο πλαίσιο για τη στήριξη διάφορων εξωτερικών πλάκων όπως:

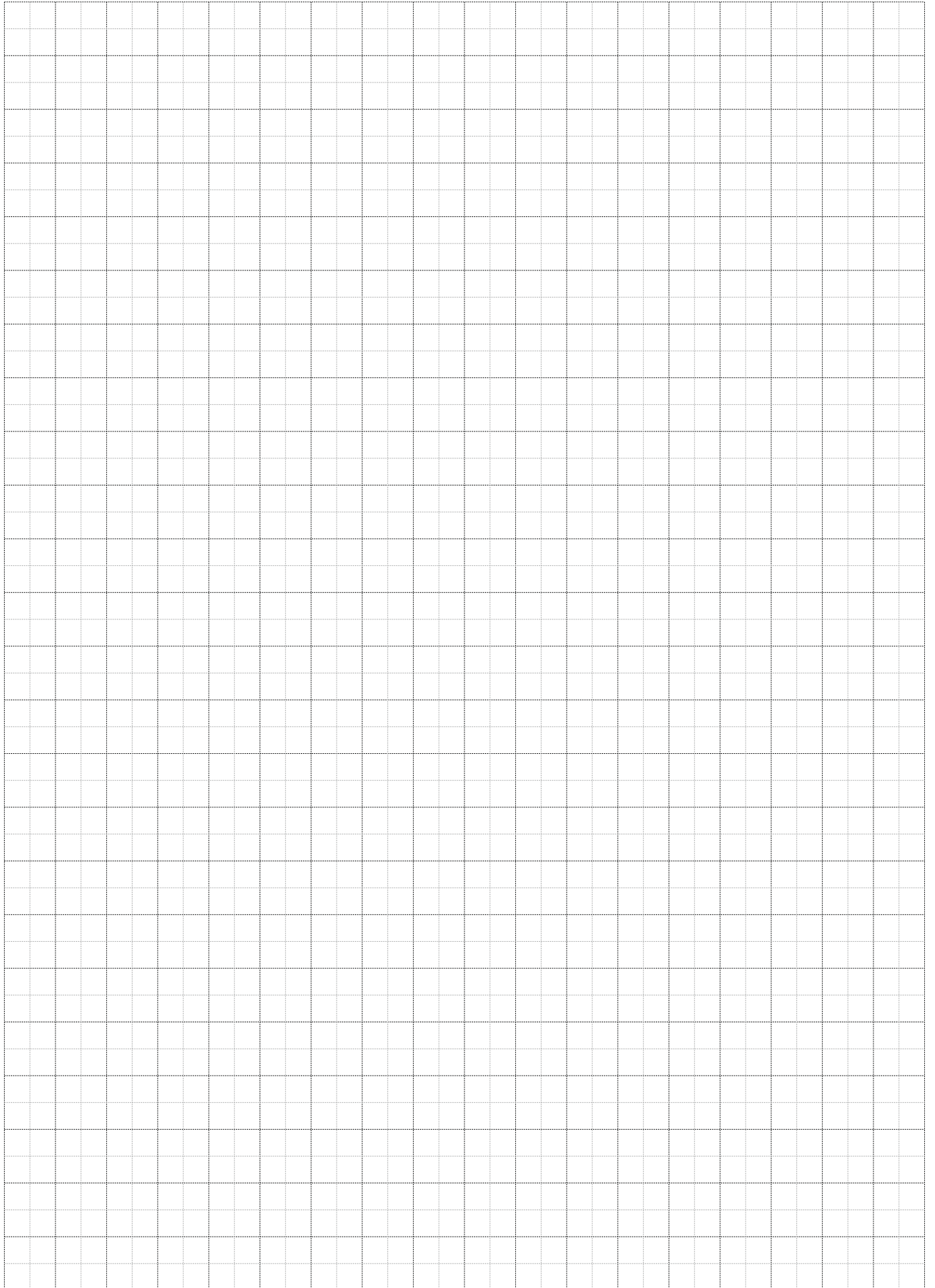
- κεραμικές πλάκες σε διάφορες διαστάσεις και χρώματα
- τσιμεντόπλακες και διάφορα πάνελ συνθετικής ρητίνης
- επεξεργασμένα ξύλινα πάνελ ειδικά για εξωτερική χρήση

Πλεονεκτήματα

- ✓ Ευκολία και ταχύτητα τοποθέτησης
- ✓ Μεγάλη στιβαρότητα για να στηρίζει και τσιμεντόπλακες
- ✓ Ποικιλία λύσεων
- ✓ Γενικά Χαρακτηριστικά

Εφαρμογές

κτίρια γραφείων, πολυκατοικίες, δημόσια κτίρια, ξενοδοχεία, νοσοκομεία



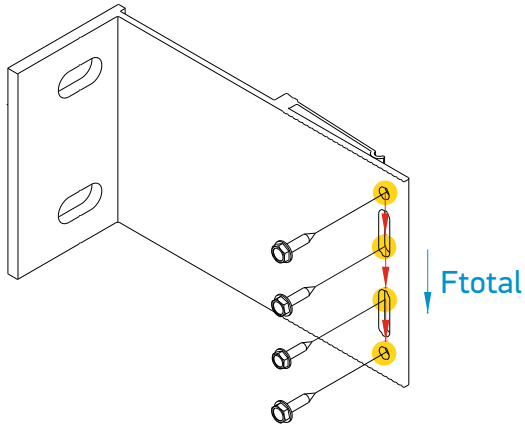


NOTES / ASSUMPTIONS

-FIXED SUPPORTED:



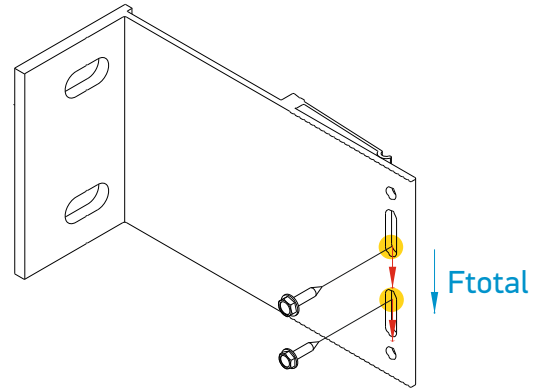
Fix point
Σημείο πάκτωσης



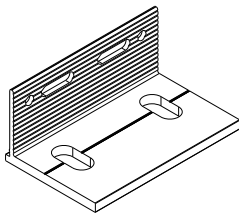
-SLOPPED SUPPORTED:



Flexible point
Σημείο ολίσθησης



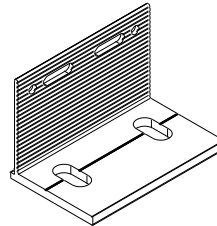
7000700100



F_{total}
291,2 Kg

Bracket 40mm
for 30mm-40mm insulation
Βάση 40mm για
30mm-40mm μόνωση

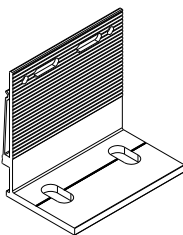
7000700200



F_{total}
102,6 Kg

Bracket 60mm
for 40mm-60mm insulation
Βάση 60mm για
40mm-60mm μόνωση

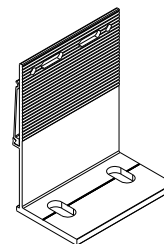
7000701600



F_{total}
106 Kg

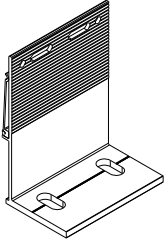
Bracket 90mm
for 70mm-90mm insulation
Βάση 90mm για
70mm-90mm μόνωση

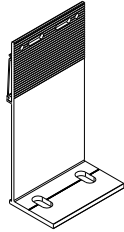
7000701500

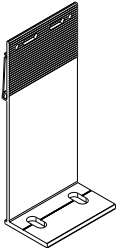


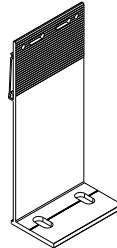
F_{total}
61,2 Kg

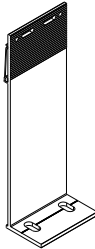
Bracket 120mm
for 90mm-120mm insulation
Βάση 120mm για
90mm-120mm μόνωση

7000701400	
	<p>Ftotal 29,2KG</p>
<p>Bracket 150mm for 120mm-150mm insulation Βάση 150mm για 120mm-150mm μόνωση</p>	

7000701300	
	<p>Ftotal 35,5KG</p>
<p>Bracket 180mm for 150mm-180mm insulation Βάση 150mm για 150mm-180mm μόνωση</p>	

7000701200	
	<p>Ftotal 35 Kg</p>
<p>Bracket 210mm for 180mm-200mm insulation Βάση 210mm για 180mm-200mm μόνωση</p>	

7000701100	
	<p>Ftotal 40 Kg</p>
<p>Bracket 240mm for 180mm insulation Βάση 240mm για 200mm μόνωση</p>	

7000701000	
	<p>Ftotal 37 Kg</p>
<p>Bracket 270mm for 200mm insulation Βάση 270mm για 200mm μόνωση</p>	

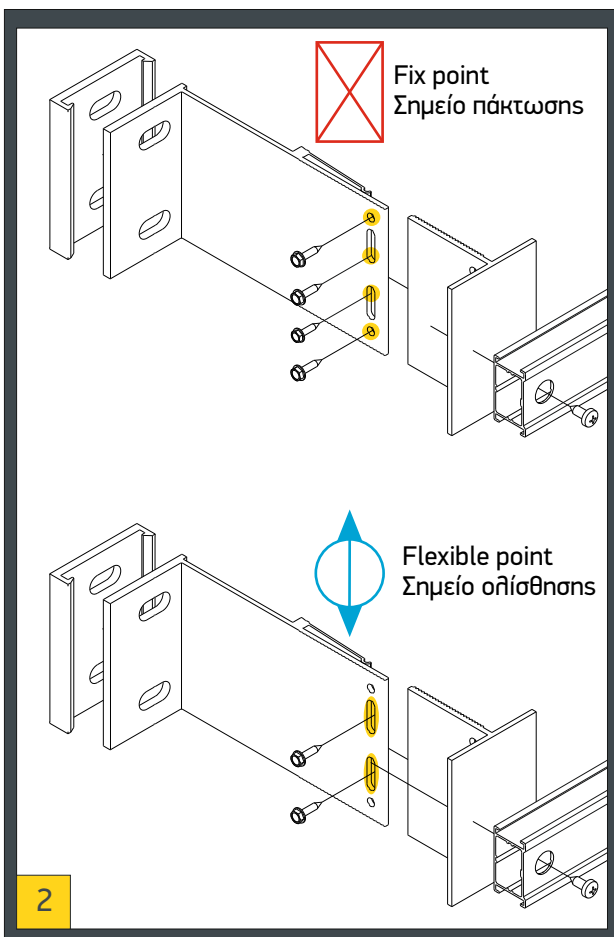
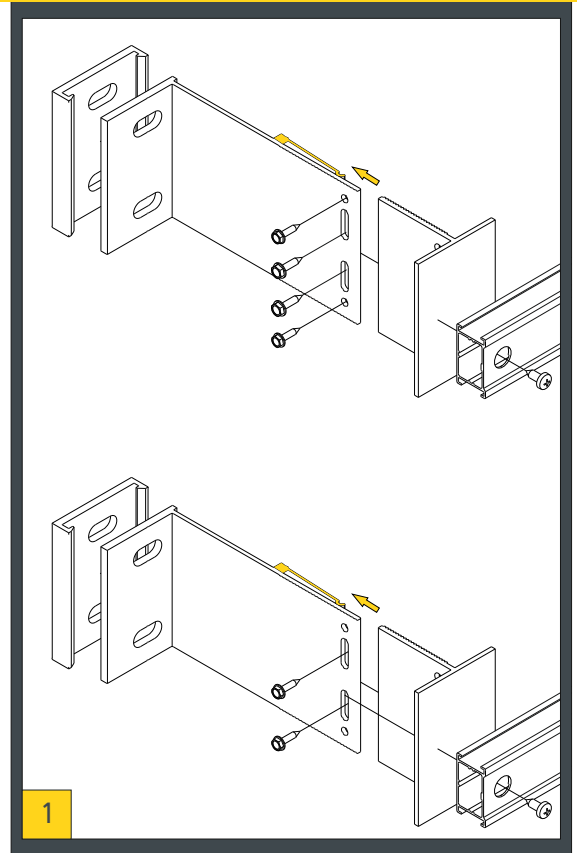
Bracket's installation
Τοποθέτηση βάσεων

1

Connection/adjustment
Σύνδεσμος/ρύθμιση

/ The connection is simple adjustment is carried out through the clip mechanism clamping and straightening.

/ Η σύνδεση είναι απλή και η ρύθμιση πραγματοποιείται μέσω του μηχανισμού γλώσσας σύσφιξης και ευθυγράμμισης.

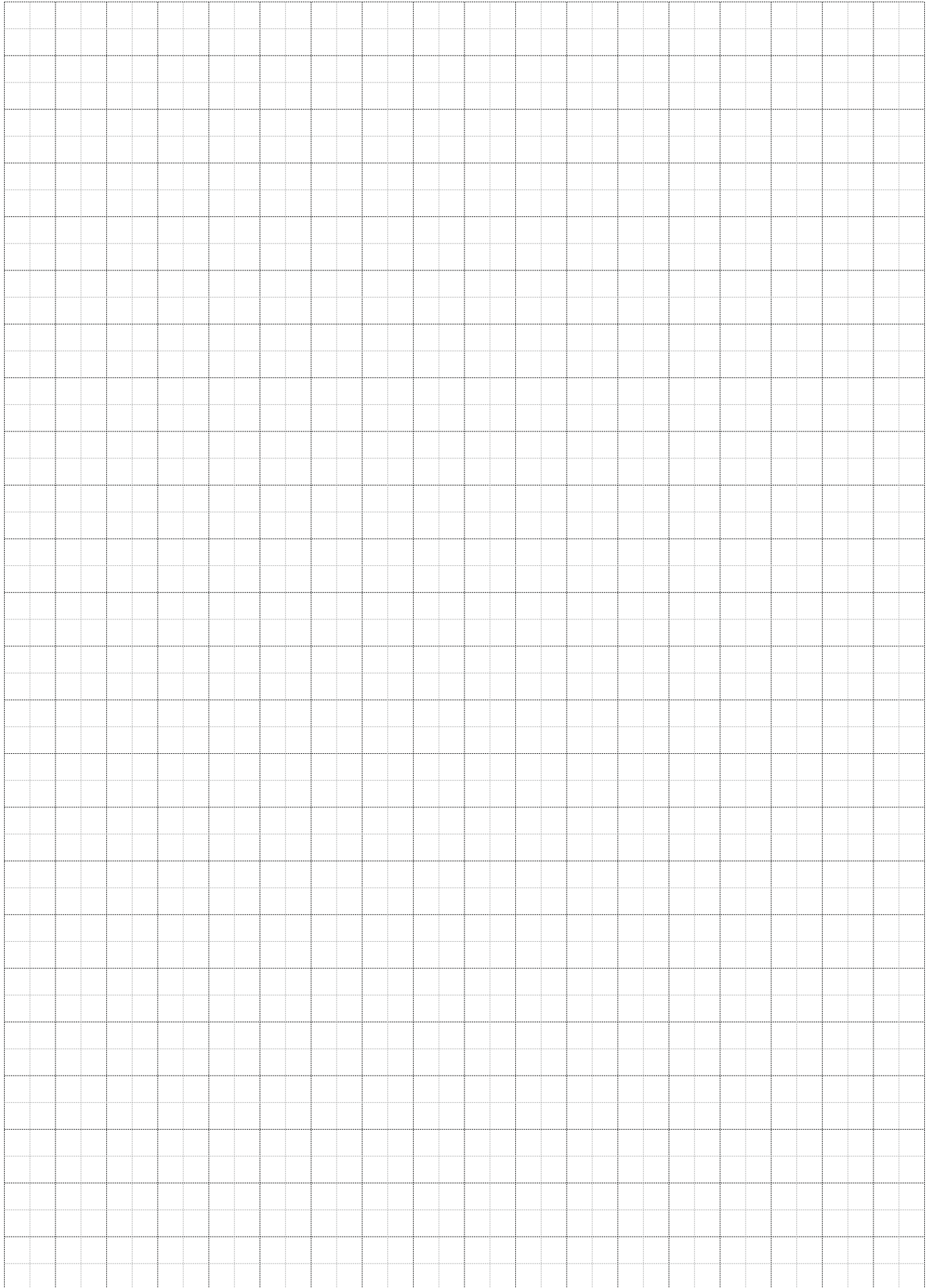


2

Final installation
Τελική σύνδεση

/ After alignment, we screw with self-drilling screws
Round holes for fixed support
Slot holes for sliding connection.

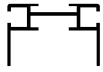
/ Μετά την ευθυγράμμιση, βιδώνουμε με βίδες αυτο-διάτρησης
Στρογγυλές τρύπες για πάκτωση του προφίλ
Επιμήκεις τρύπες για ολίσθηση.





Profiles 1:4
Προφίλ 1:4

M7017



W= 856 gr/m
Ix= 2,65 cm⁴
Iy= 11,2 cm⁴

M7011 Scale 1:2




W= 142,5 gr/m
Ix= 0,10 cm⁴
Iy= 0,05 cm⁴

M7012 Scale 1:2



W= 252,8 gr/m
Ix= 0,35 cm⁴
Iy= 0,15 cm⁴

M7013 Scale 1:2



W= 252,8 gr/m
Ix= 0,52 cm⁴
Iy= 0,09 cm⁴

M7014 Scale 1:2



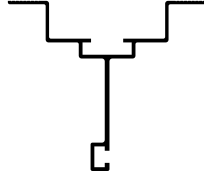
W= 203,2 gr/m
Ix= 0,29 cm⁴
Iy= 0,18 cm⁴

M7010 Scale 1:2



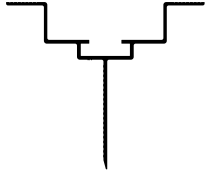
W= 1575,9 gr/m
Ix= 4,85 cm⁴
Iy= 91,32 cm⁴

M7016



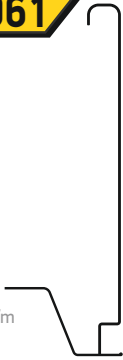
W= 1371,8 gr/m
Ix= 37,12 cm⁴
Iy= 25,6 cm⁴

M7059




W= 1189,6 gr/m
Ix= 22,3 cm⁴
Iy= 25,38 cm⁴

M9961




W= 1178,3 gr/m
Ix= 9,7 cm⁴
Iy= 170,9 cm⁴

M11477




W= 933,8 gr/m
Ix= 3,87 cm⁴
Iy= 82 cm⁴

M11478

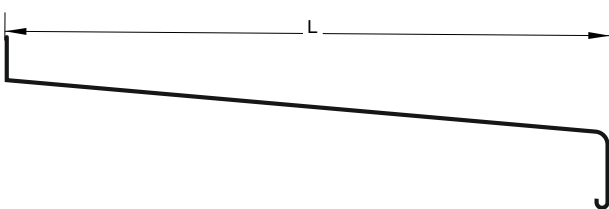


W= 1070,1 gr/m
Ix= 3,92 cm⁴
Iy= 134,4 cm⁴

M11479

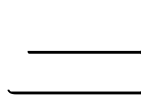


W= 1206,4 gr/m
Ix= 3,98 cm⁴
Iy= 204,13 cm⁴



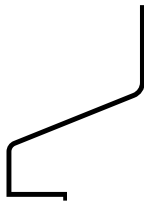
M8813	M8812	M8811	M8810	M8818	M8809	M8817	
320	280	260	240	225	210	195	
M8808	M8807	M8806	M8805	M8804	M8803	M8802	M8801
180	165	150	130	110	90	70	50

M9962



W= 359,1 gr/m
Ix= 5,13 cm⁴
Iy= 14,35 cm⁴

M9970 Scale 1:2



W= 312,5 gr/m
Ix= 2,41 cm⁴
Iy= 2,16 cm⁴

SOL924

W= 856 gr/m
Ix= 57,5 cm⁴
Iy= 22 cm⁴

M7023

W= 2723,2 gr/m
Ix= 25,16 cm⁴
Iy= 241,24 cm⁴

M7008 Scale 1:2

W= 334,5 gr/m
Ix= 0,72 cm⁴
Iy= 2,02 cm⁴

M7009 Scale 1:2

W= 268,8 gr/m
Ix= 0,49 cm⁴
Iy= 0,92 cm⁴

M7220

W=2330,6 gr/m
Ix: 6,16 cm⁴
Iy: 348 cm⁴

M7160

W=1502,5 gr/m
Ix: 4,30 cm⁴
Iy: 134,4 cm⁴

G-80x30x1,5

W=920gr/m
Ix: 0,29 cm⁴
Iy: 67,44 cm⁴

G-60x30x3

W=204gr/m
Ix: 0,03 cm⁴
Iy: 0,71 cm⁴

M7028 Scale 1:2

W= 961 gr/m
Ix= 11,30 cm⁴
Iy= 11,30 cm⁴

M8814

W=401,4 gr/m
Ix: 0,14 cm⁴
Iy: 3,28 cm⁴

M8815

W= 433 gr/m
Ix: 0,74 cm⁴
Iy: 4,15 cm⁴

S-120x20x1,4

W= 1037 gr/m
Ix: 3 cm⁴
Iy: 57,23 cm⁴

S-100x20x1,3

W= 824 gr/m
Ix: 2,4 cm⁴
Iy: 32,7 cm⁴

S-80x20x1,3

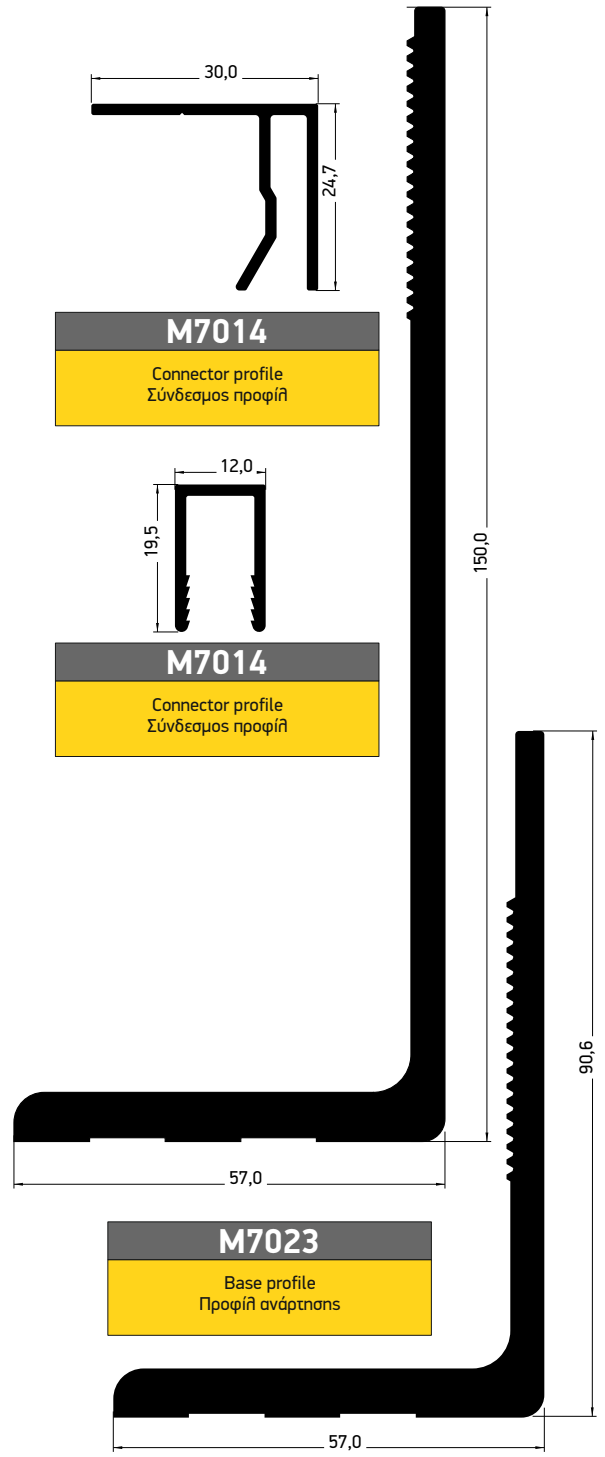
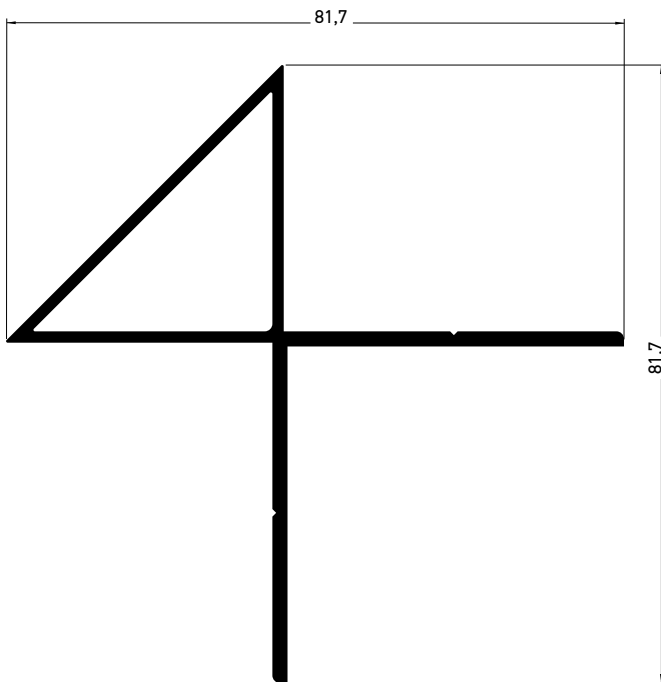
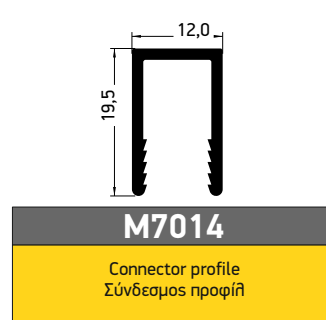
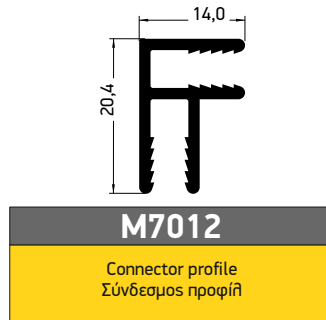
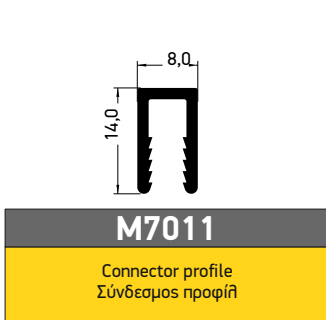
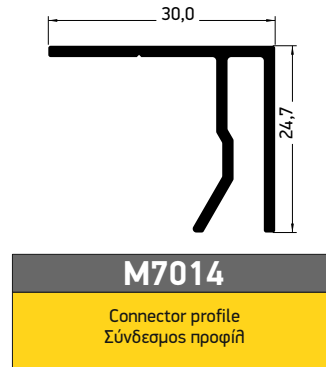
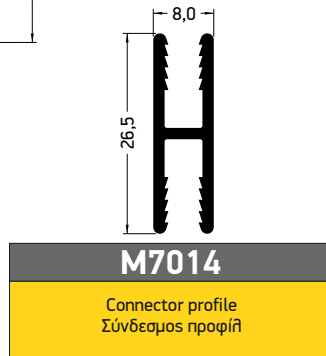
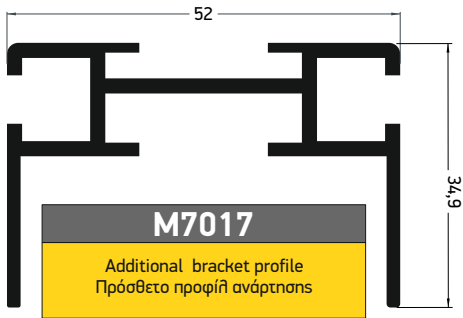
W= 683,7 gr/m
Ix: 18,1 cm⁴
Iy: 1,94 cm⁴

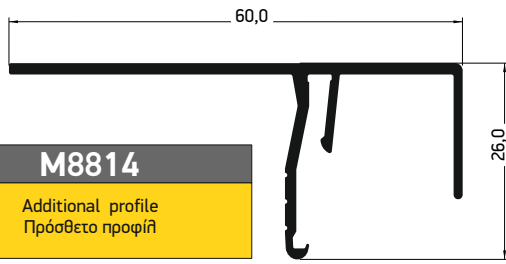
S-60x20x1,3

W= 543 gr/m
Ix: 1,5 cm⁴
Iy: 8,6 cm⁴

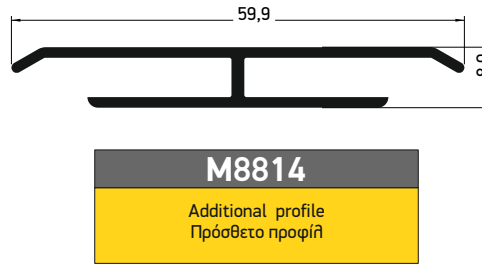


Profiles 1:1
Προφίλ 1:1

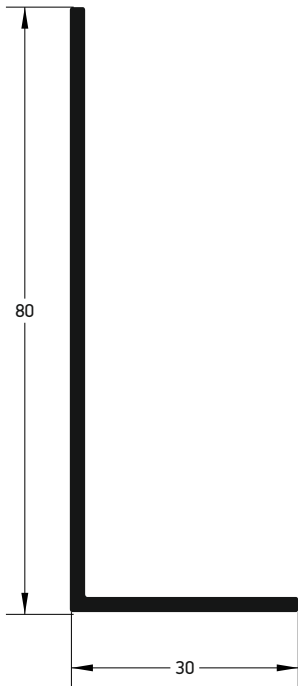




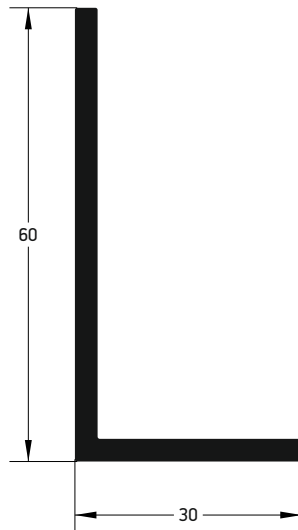
M8814
Additional profile
Πρόσθετο προφίλ



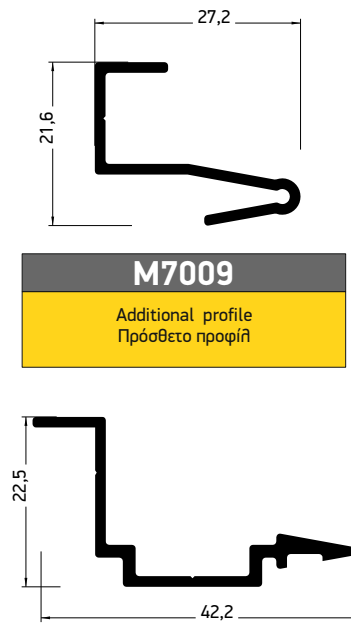
M8814
Additional profile
Πρόσθετο προφίλ



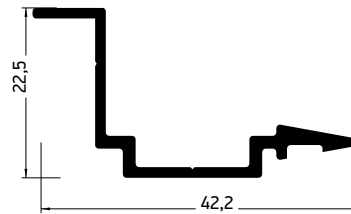
G-80x30x1,5
L-profile
Γωνία



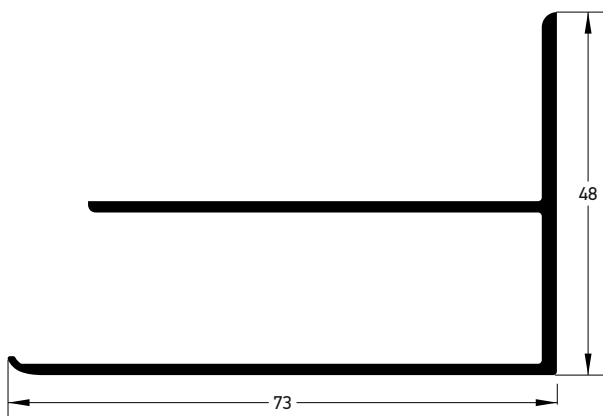
G-60x30x3
L-profile
Γωνία



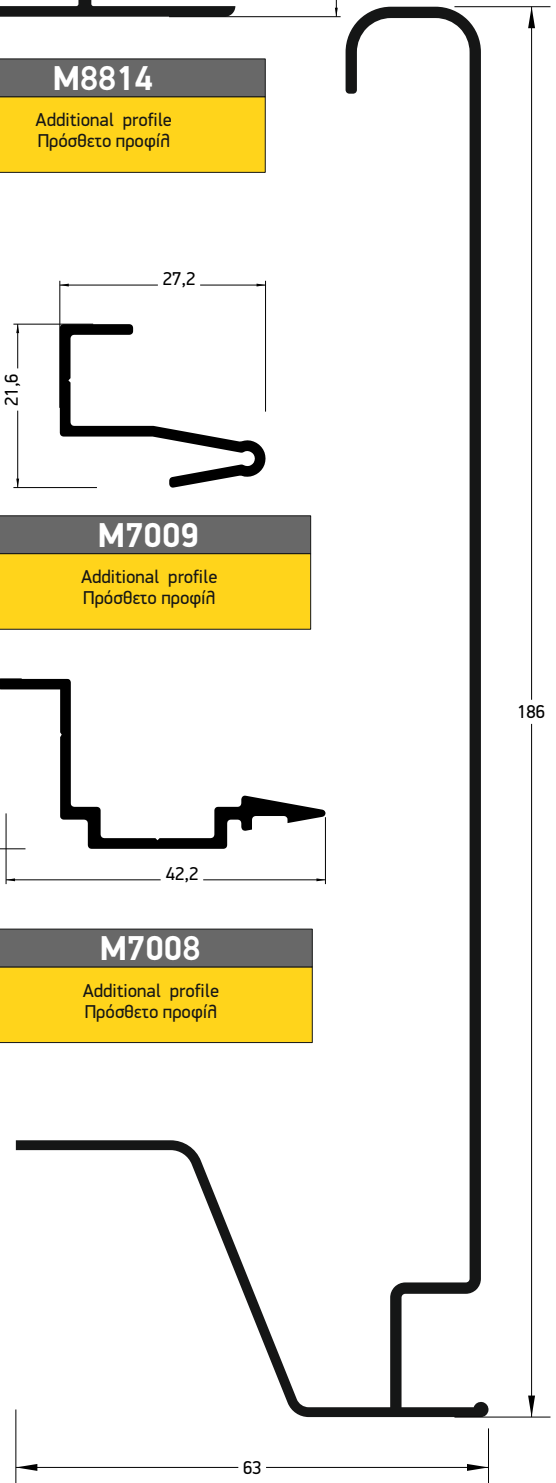
M7009
Additional profile
Πρόσθετο προφίλ



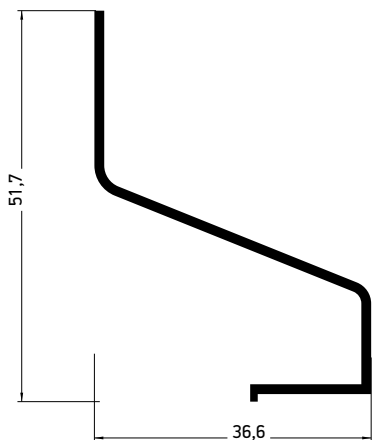
M7008
Additional profile
Πρόσθετο προφίλ



M9962
Drain mount profile
Προφίλ στήριξης αποστράγγισης

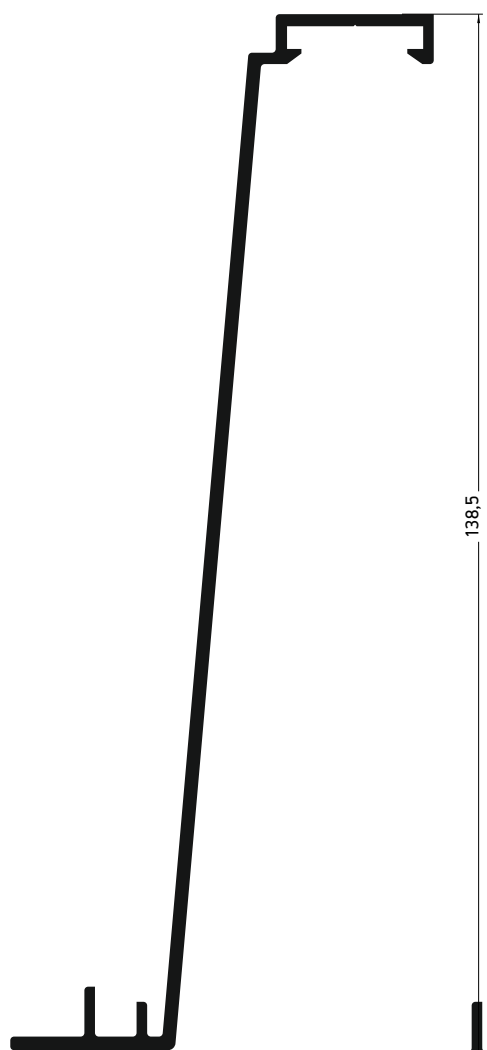


M9961
Drain profile
Προφίλ αποστράγγισης



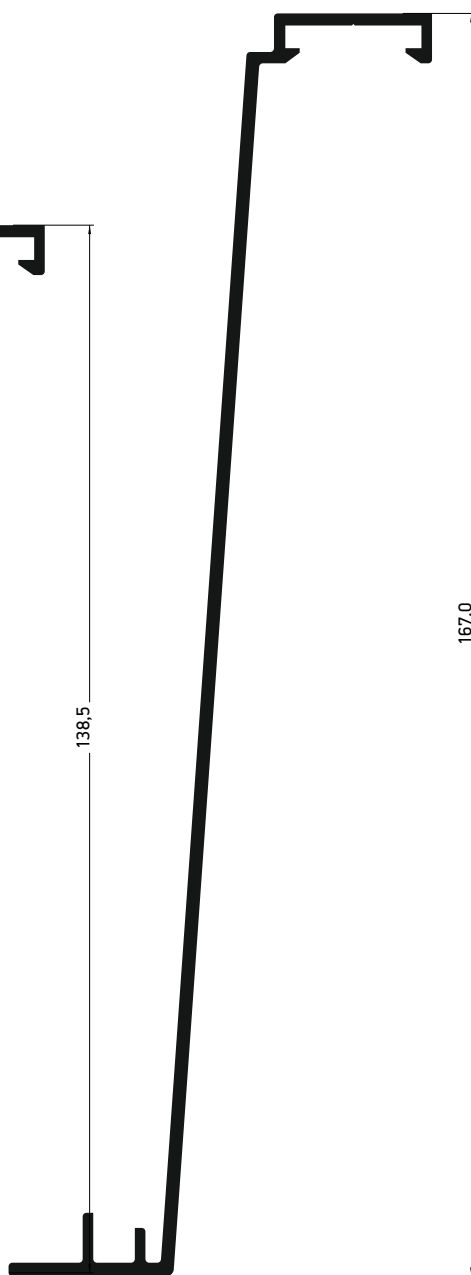
M9961

Drain profile
Προφίλ αποστράγγισης



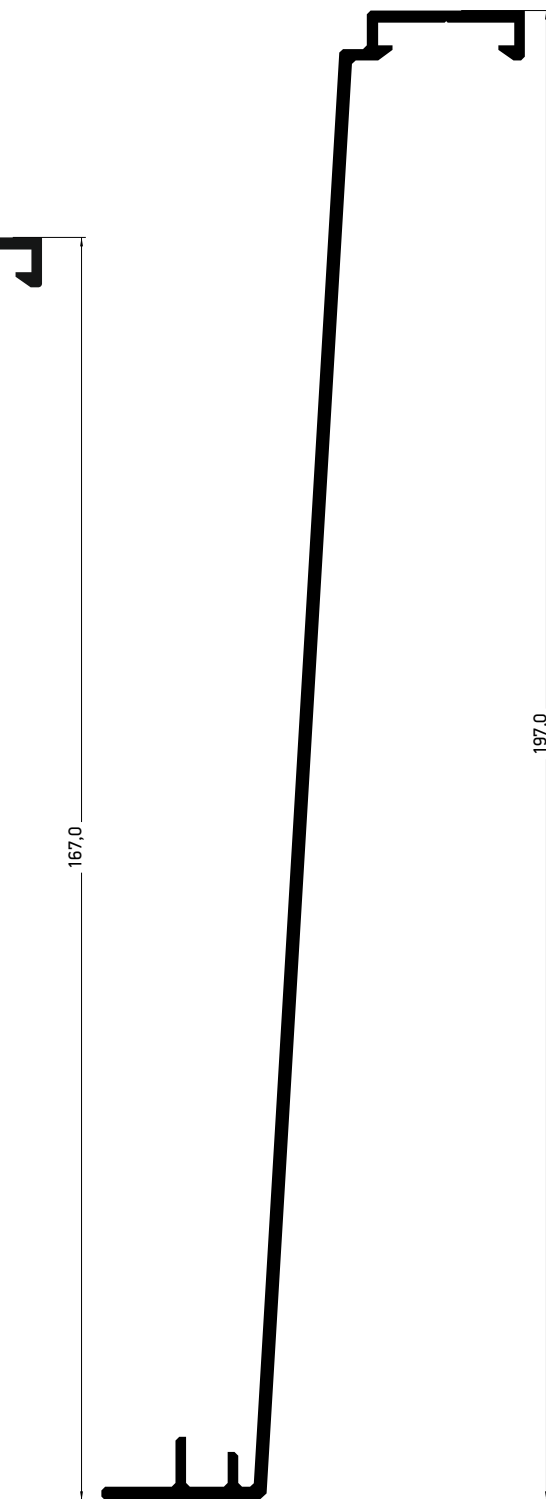
M11478

Drain profile
Προφίλ αποστράγγισης



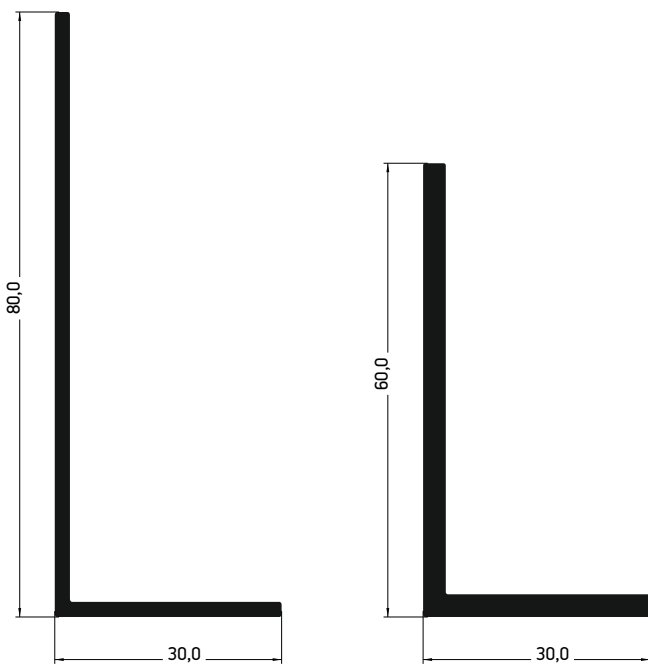
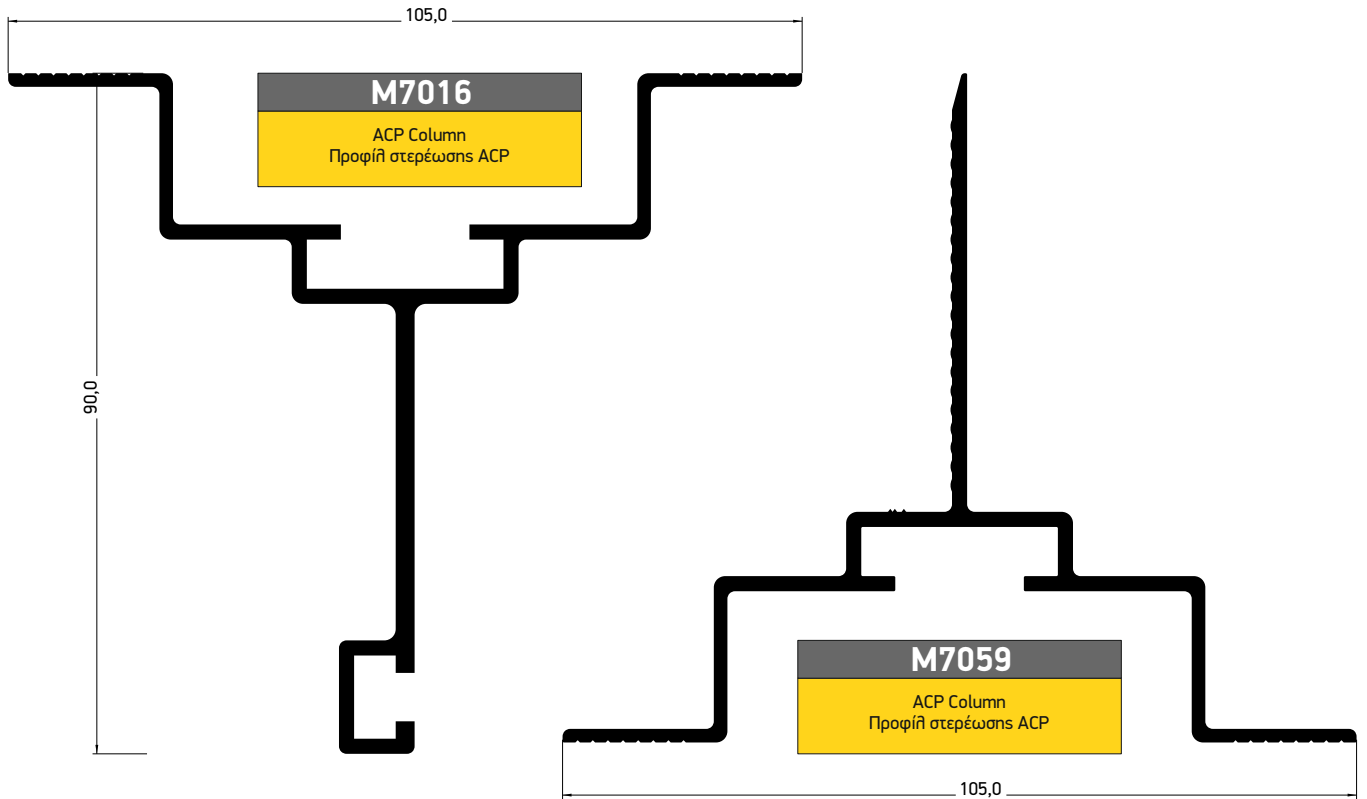
M11478

Drain profile
Προφίλ αποστράγγισης



M11479

Drain profile
Προφίλ αποστράγγισης

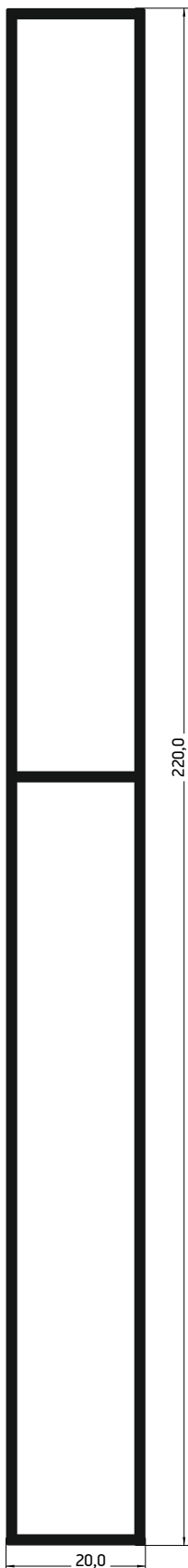


Drain profile
Προφίλ αποστράγγισης

M8813	M8812	M8811	M8810	M8818	M8809	M8817	
320	280	260	240	225	210	195	
M8808	M8807	M8806	M8805	M8804	M8803	M8802	M8801
180	165	150	130	110	90	70	50

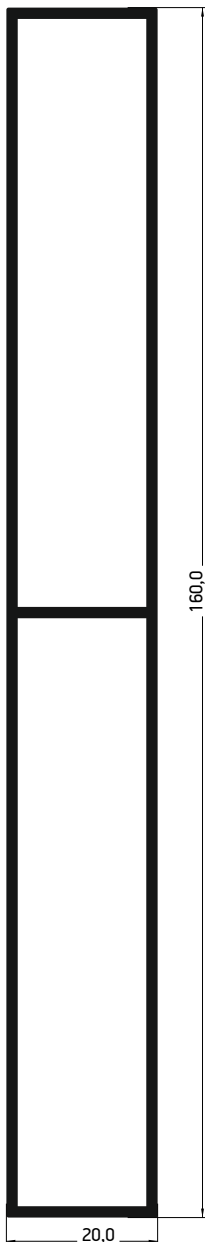
G-80x30x1,5
Corner profile 80x30x1,5
προφίλ γωνίας 80x30x1,5

G-60x30x3
Corner profile 60x30x3
προφίλ γωνίας 60x30x3



M7220

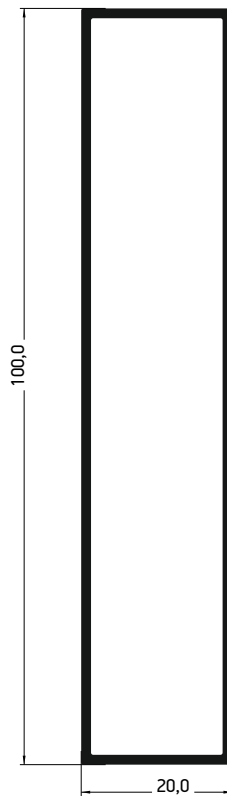
Add-on profile 220x20
Πρόσθετο προφίλ 220x20



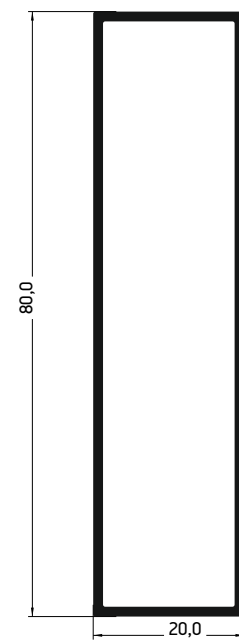
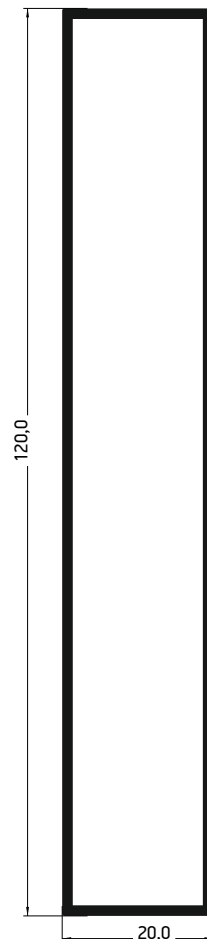
M7160

Add-on profile 160x20
Πρόσθετο προφίλ 160x20

S-100x20x1,3
Add-on profile 100x20x1,3
Πρόσθετο προφίλ 100x20x1,3

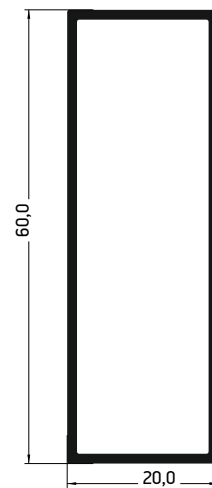


S-120x20x1,4
Add-on profile 120x20x1,4
Πρόσθετο προφίλ 120x20x1,4



S-80x20x1,3

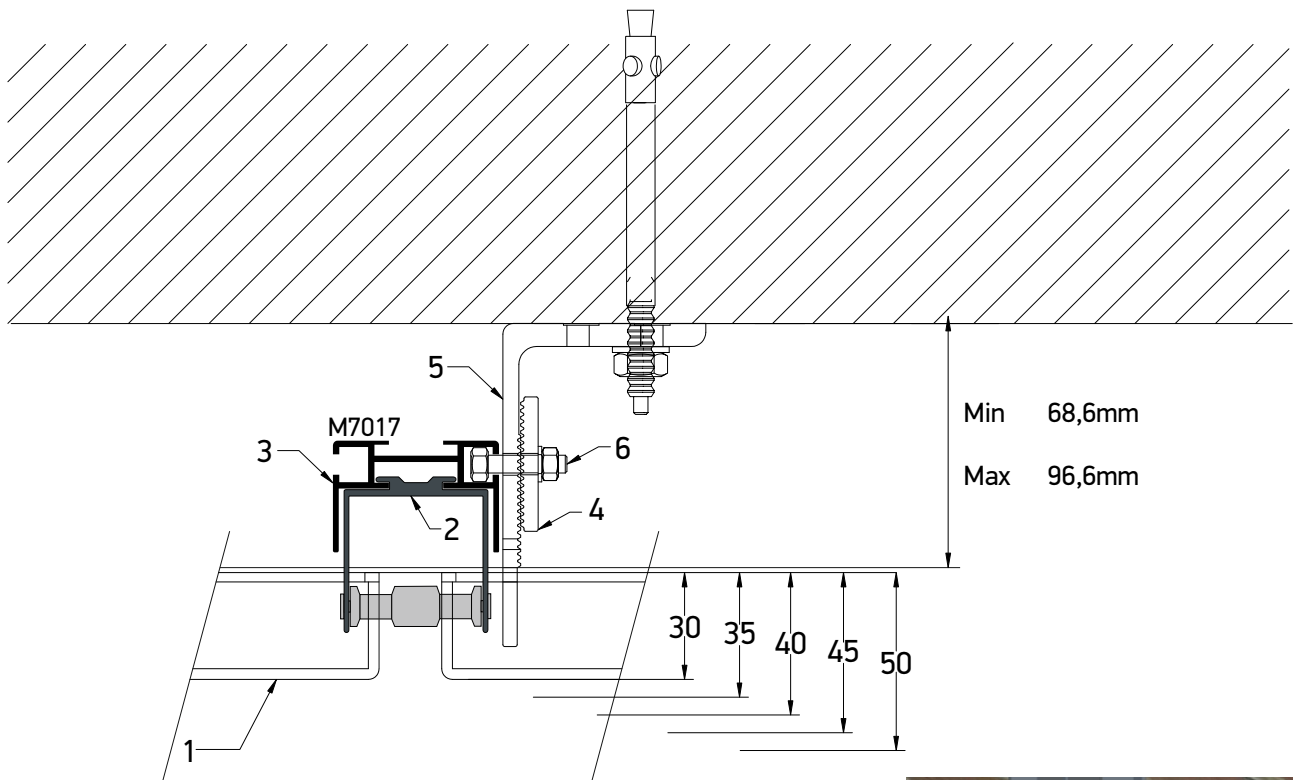
Add-on profile 80x20x1,3
Πρόσθετο προφίλ 80x20x1,3



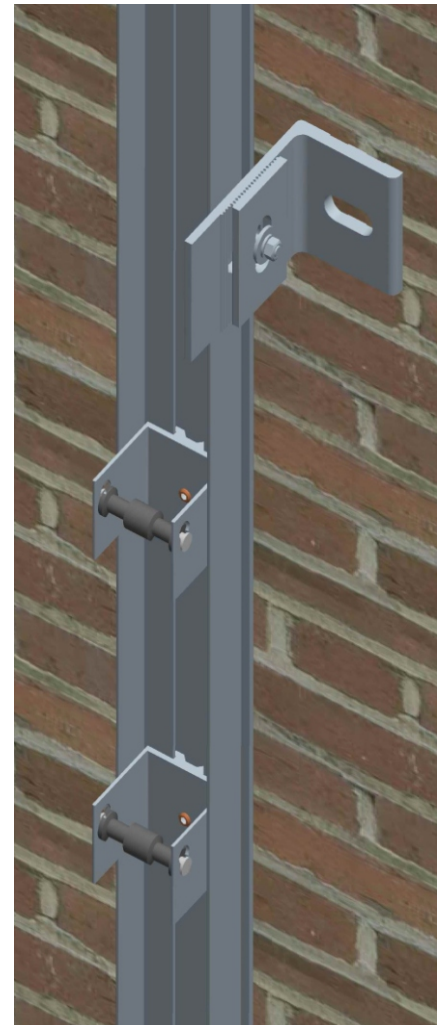
S-60x20x1,3

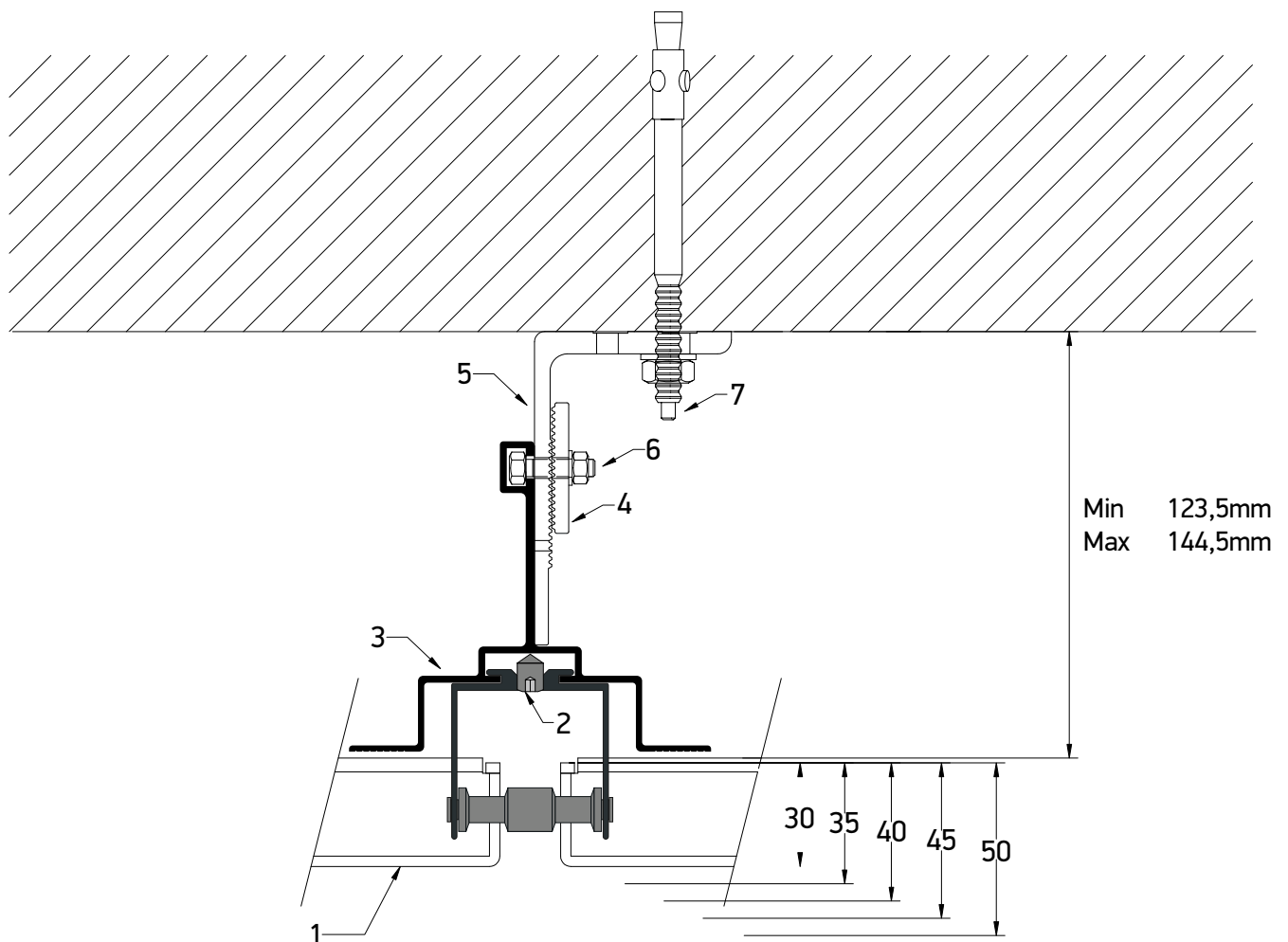
Add-on profile 60x20x1,3
Πρόσθετο προφίλ 60x20x1,3

Sections Τομές

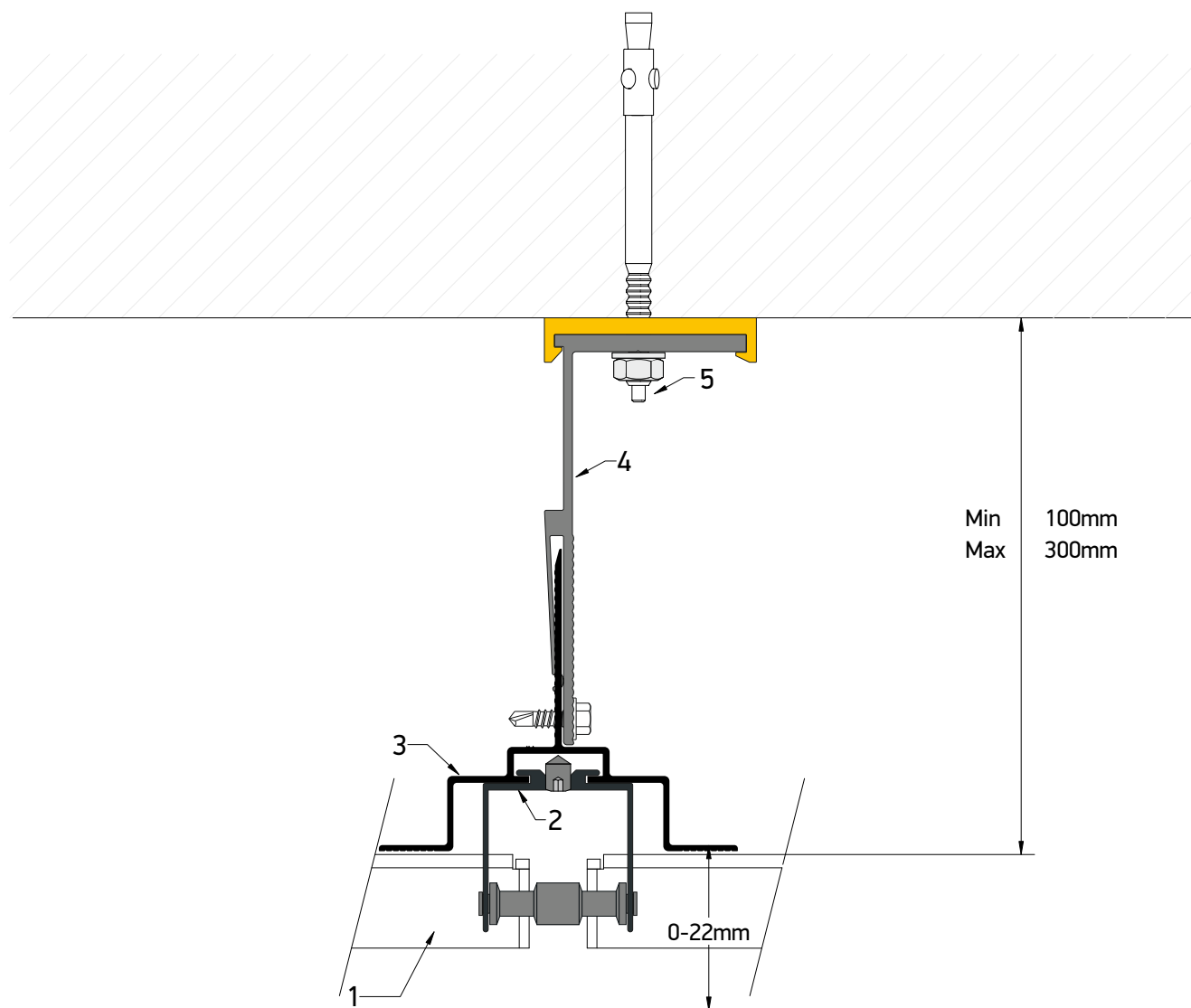


- 1 ALUMINIUM COMPOSITE PANELS
- 2 BRACKET FOR HANGING 7003500000 (8mm space)
7003500000 (4mm space)
- 3 M7017 ACP TRANSOM
- 4 SCREW FIXING PLATE - 7009210100
- 5 WALL FIXING CORNER - 7009240200
- 6 SCREW M5X20
- 7 WALL PLUG M8X120 - 7690812000

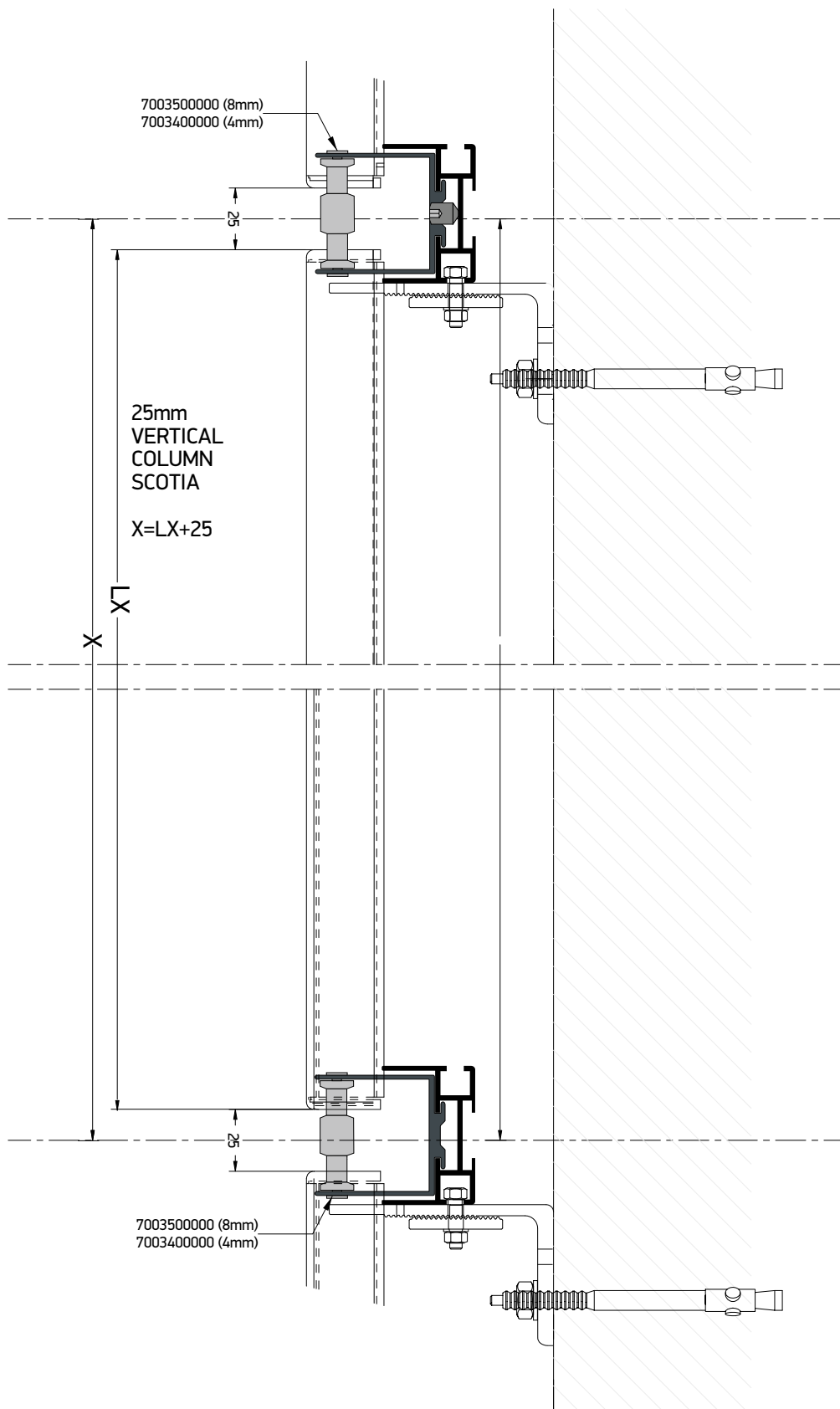


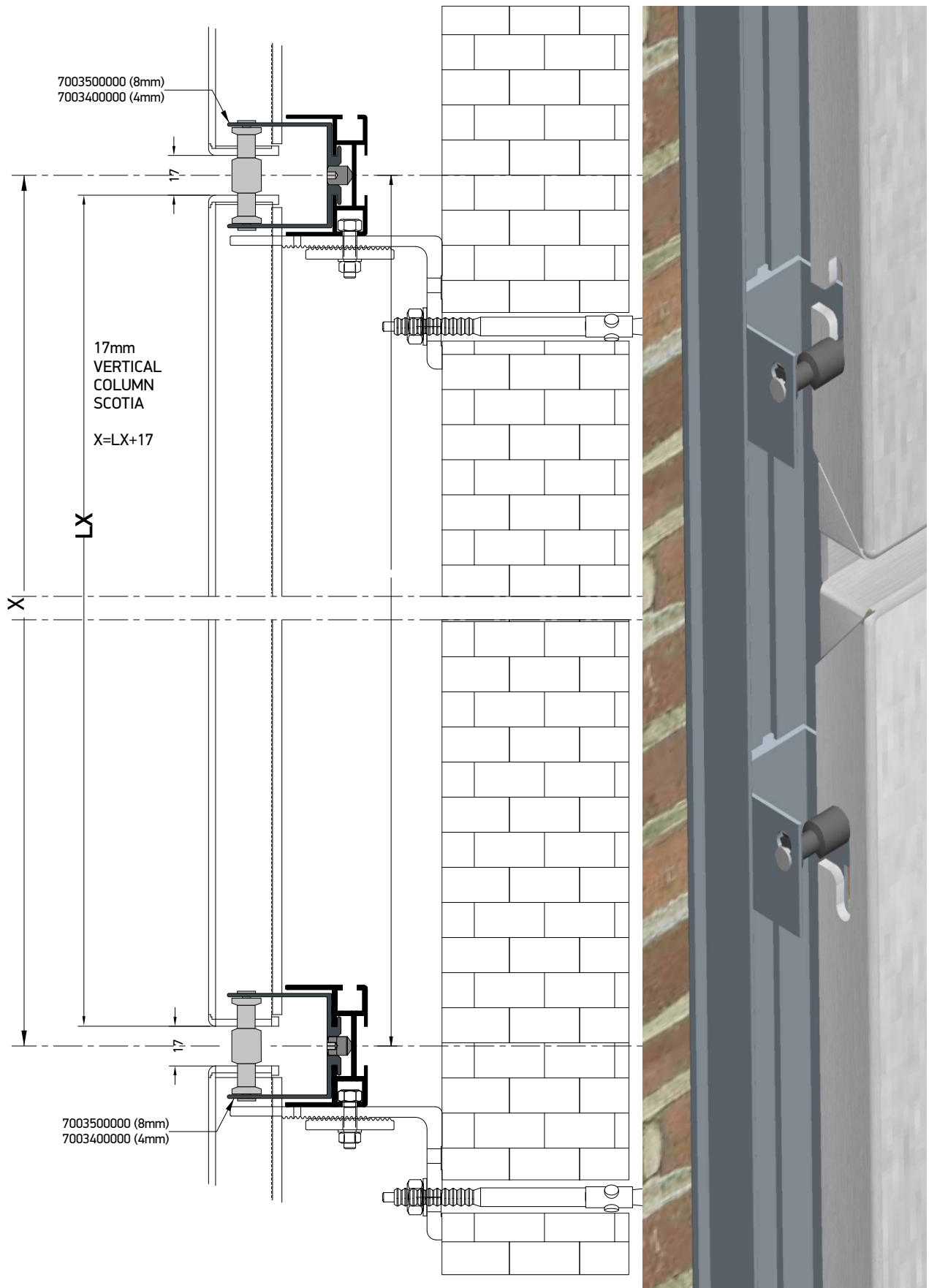


- 1 ALUMINIUM COMPOSITE PANELS
- 2 BRACKET FOR HANGING 7003500000 (8mm space)
7003400000 (4mm space)
- 3 M7016 ACP COLUMN
- 4 SCREW FIXING PLATE - 7009210100
- 5 WALL FIXING CORNER - 7009240200
- 6 SCREW M5X20
- 7 WALL PLUG M8X120 - 7690812000

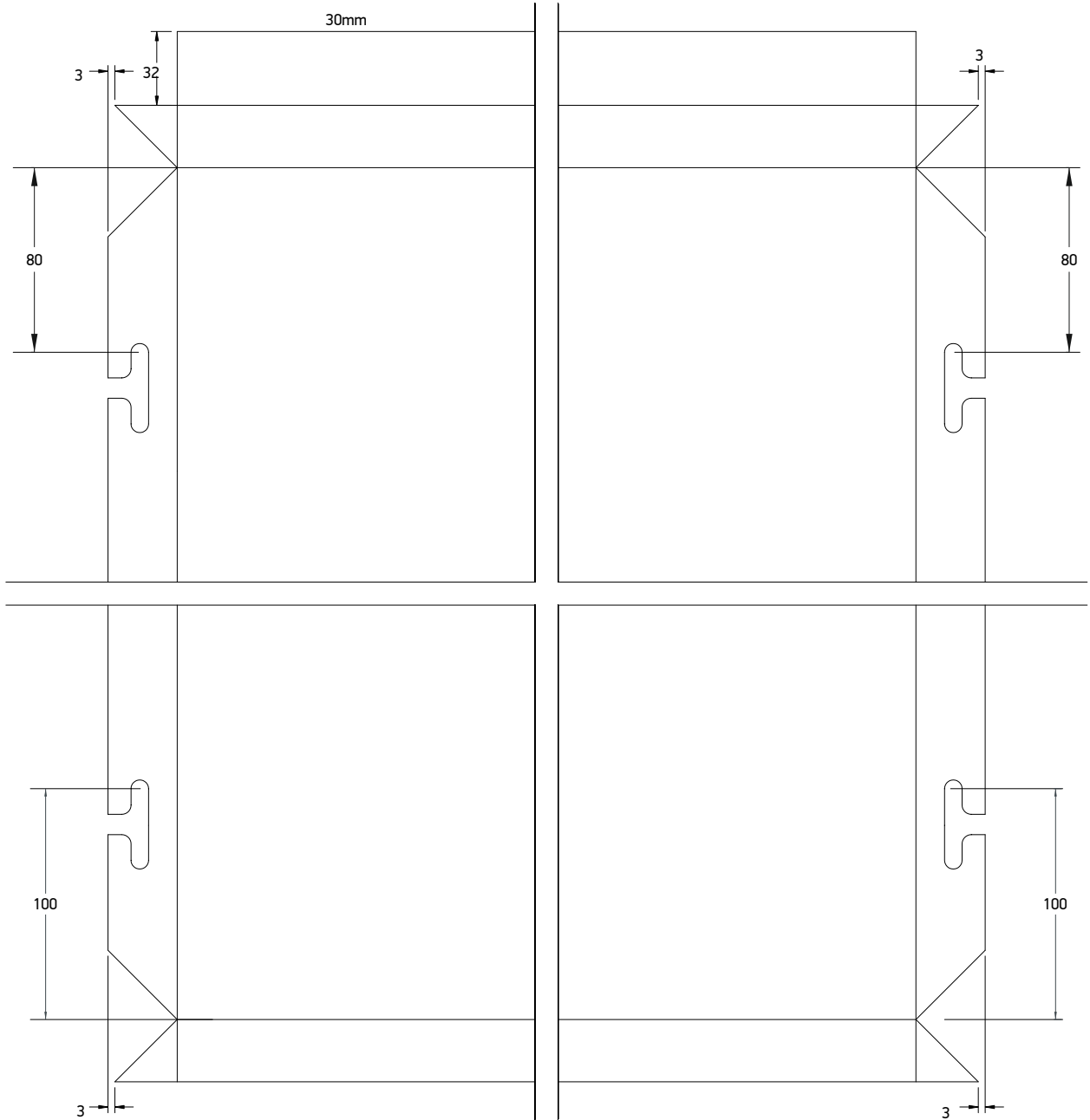


- 1 ALUMINIUM COMPOSITE PANELS
- 2 BRACKET FOR HANGING 7003500000 (8mm space) / 7003400000 (4mm space)
- 3 M7059 ACP COLUMN
- 4 WALL FIXING CORNER - 7009240200
- 5 WALL PLUG M8X120 - 7690812000

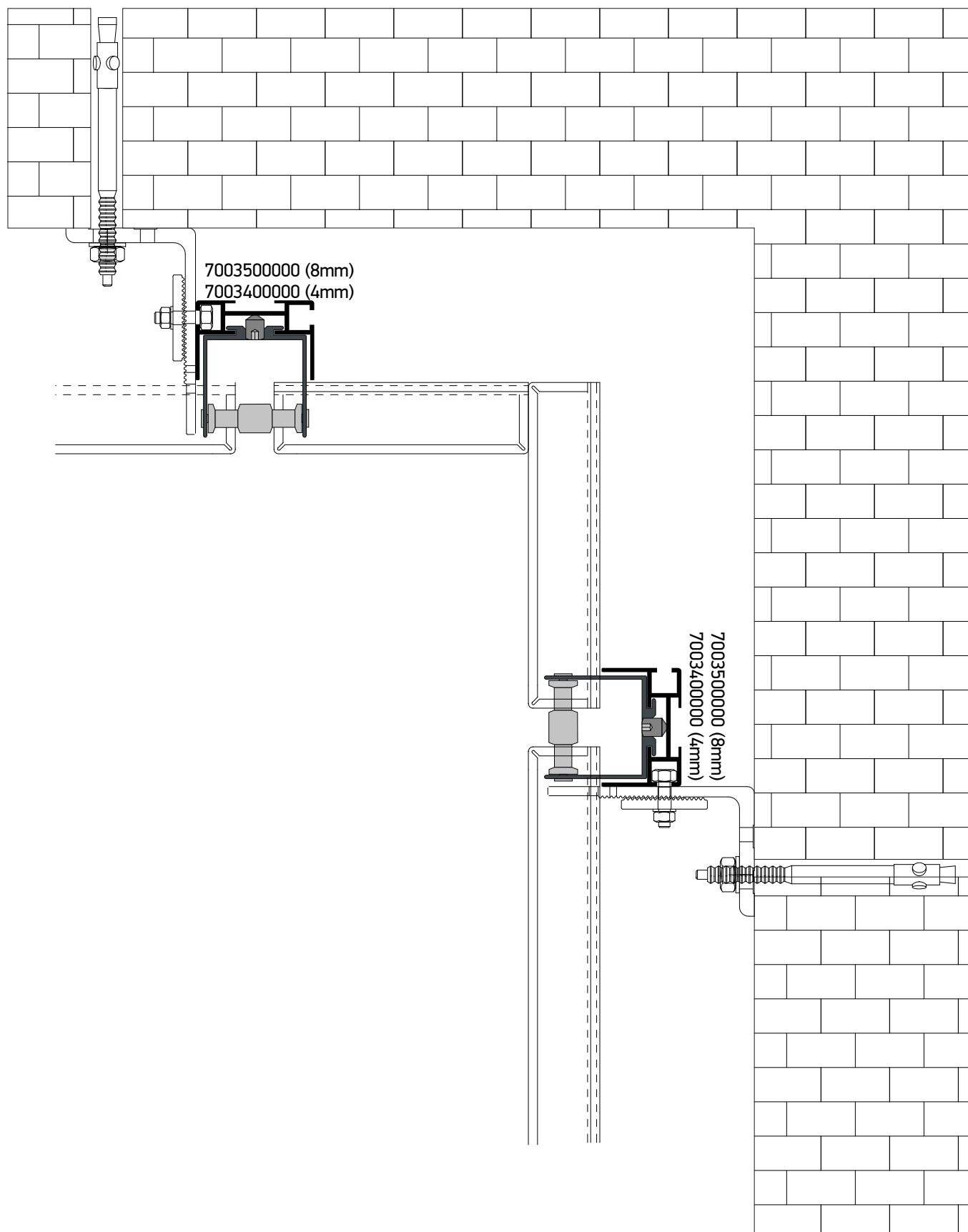




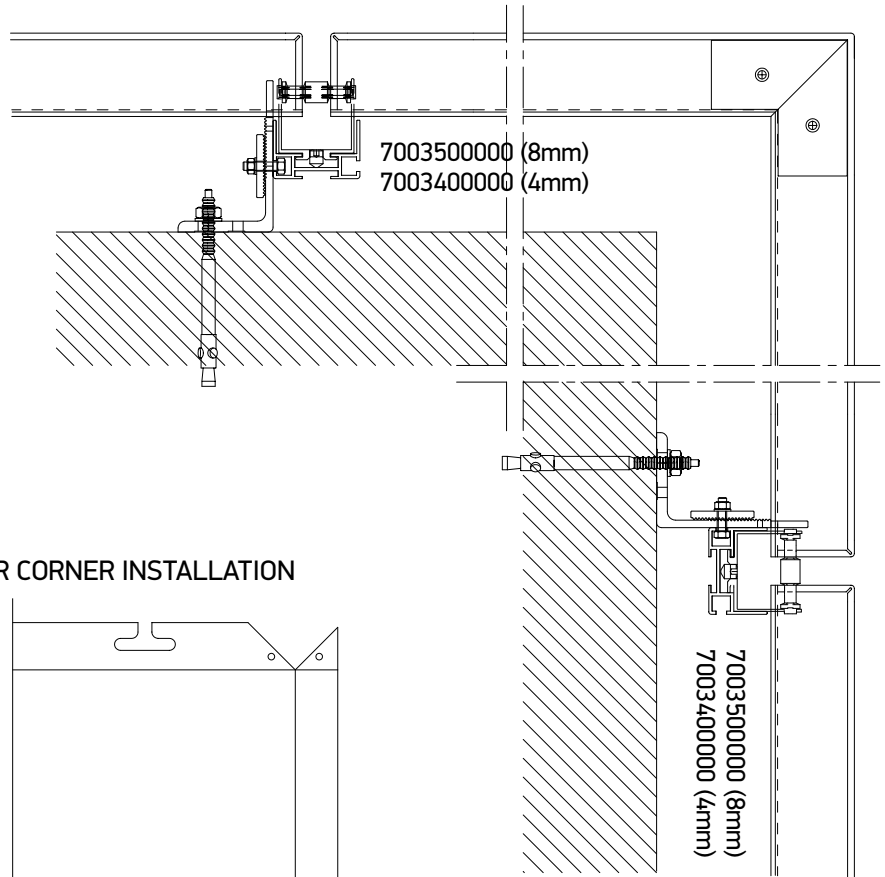
PROCESSING DETAILS FOR FOLDING ALUMINIUM COMPOSITE PANELS



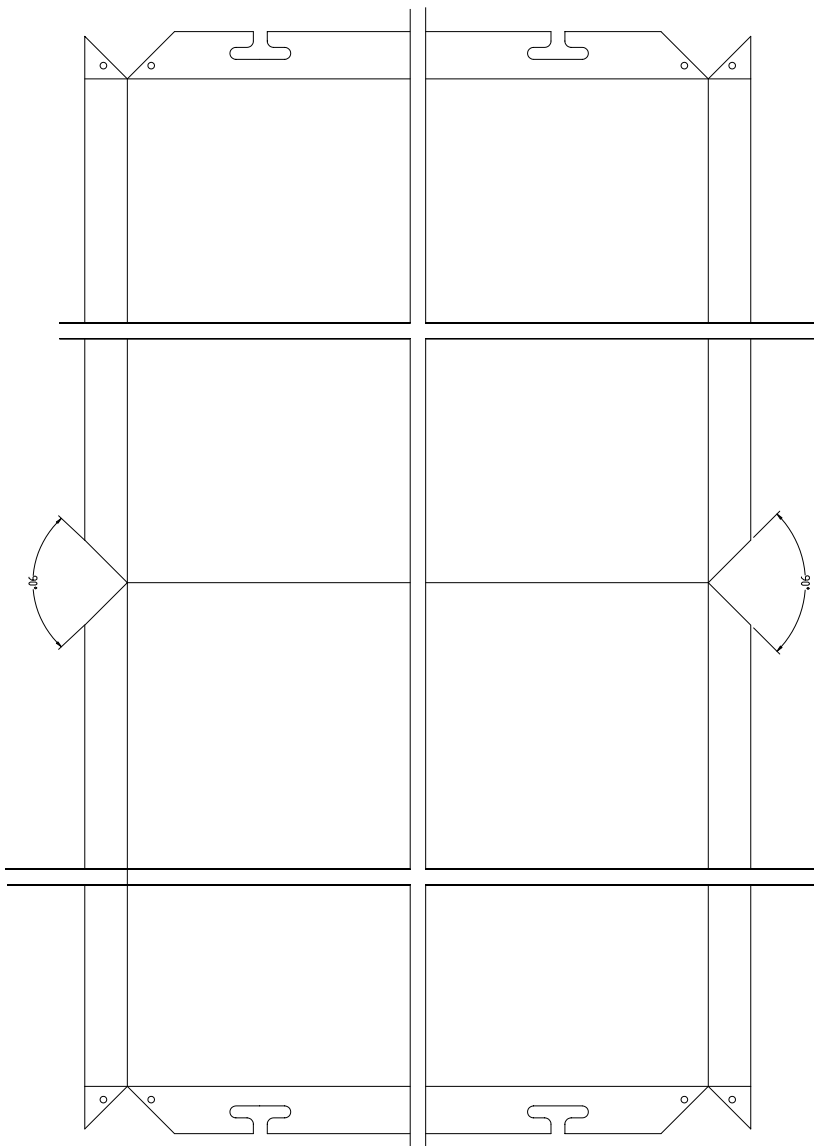
SECTION: FACADE INWARD CORNER

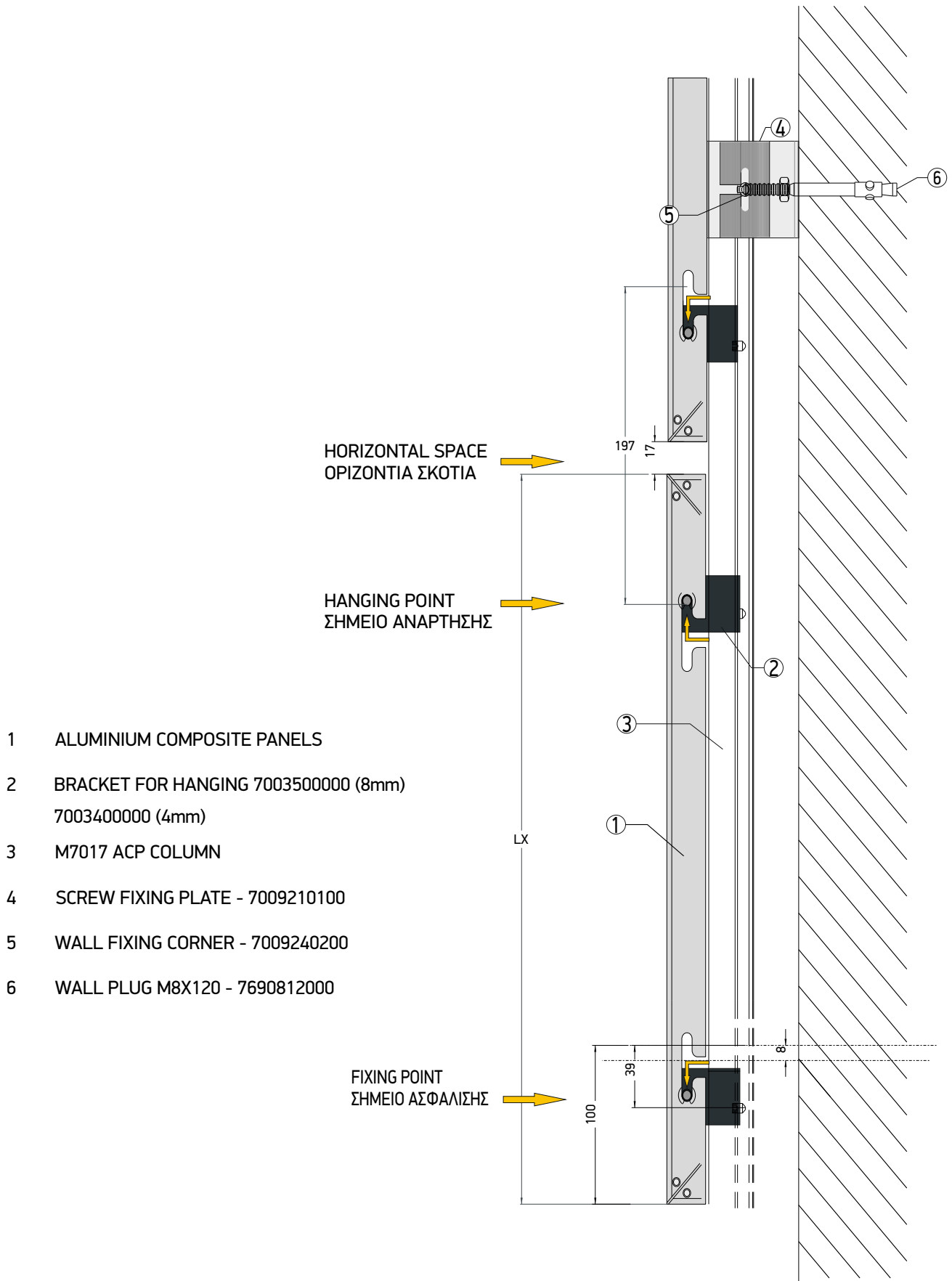


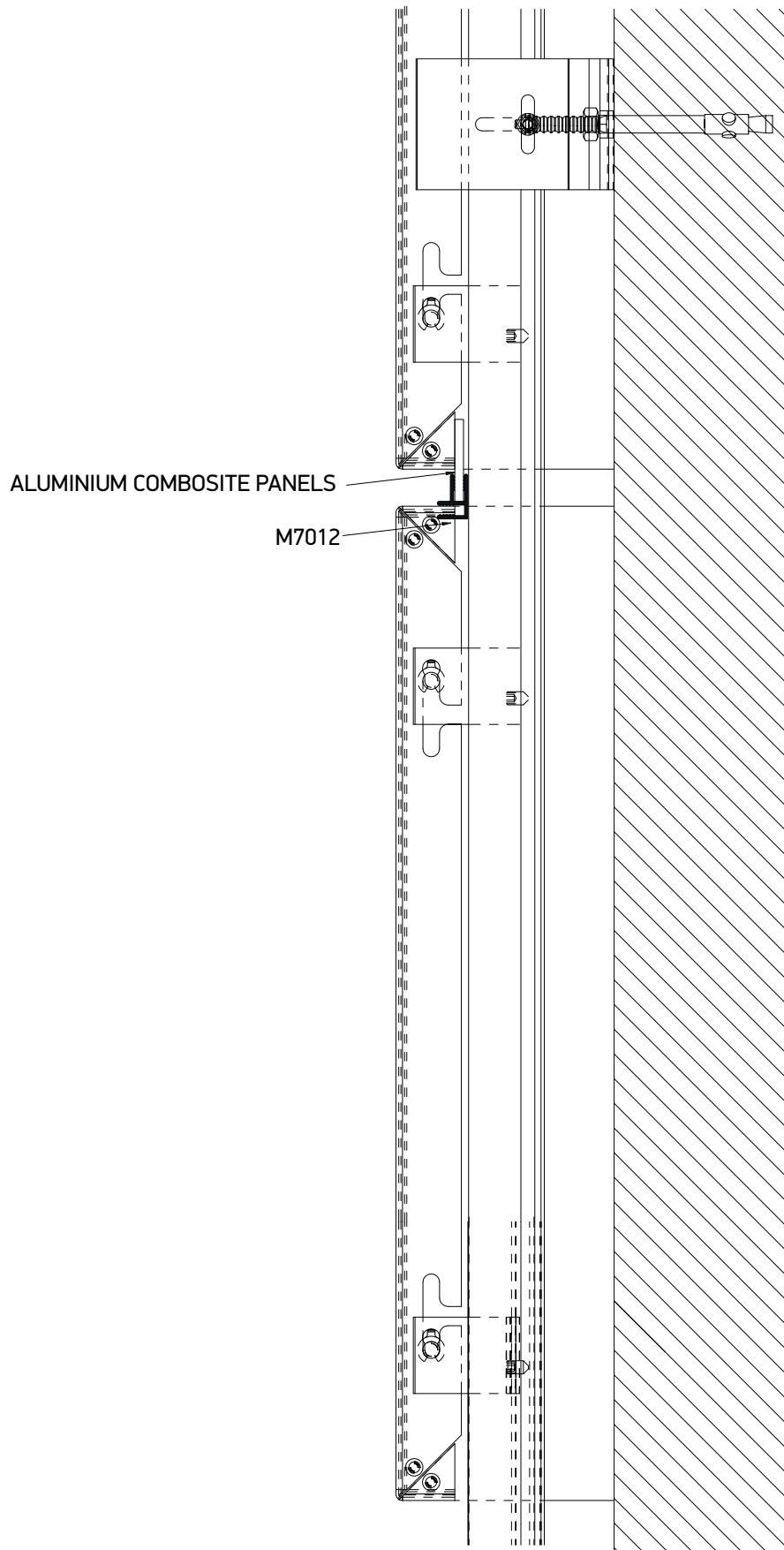
SECTION: FACADE OUTWARD CORNER

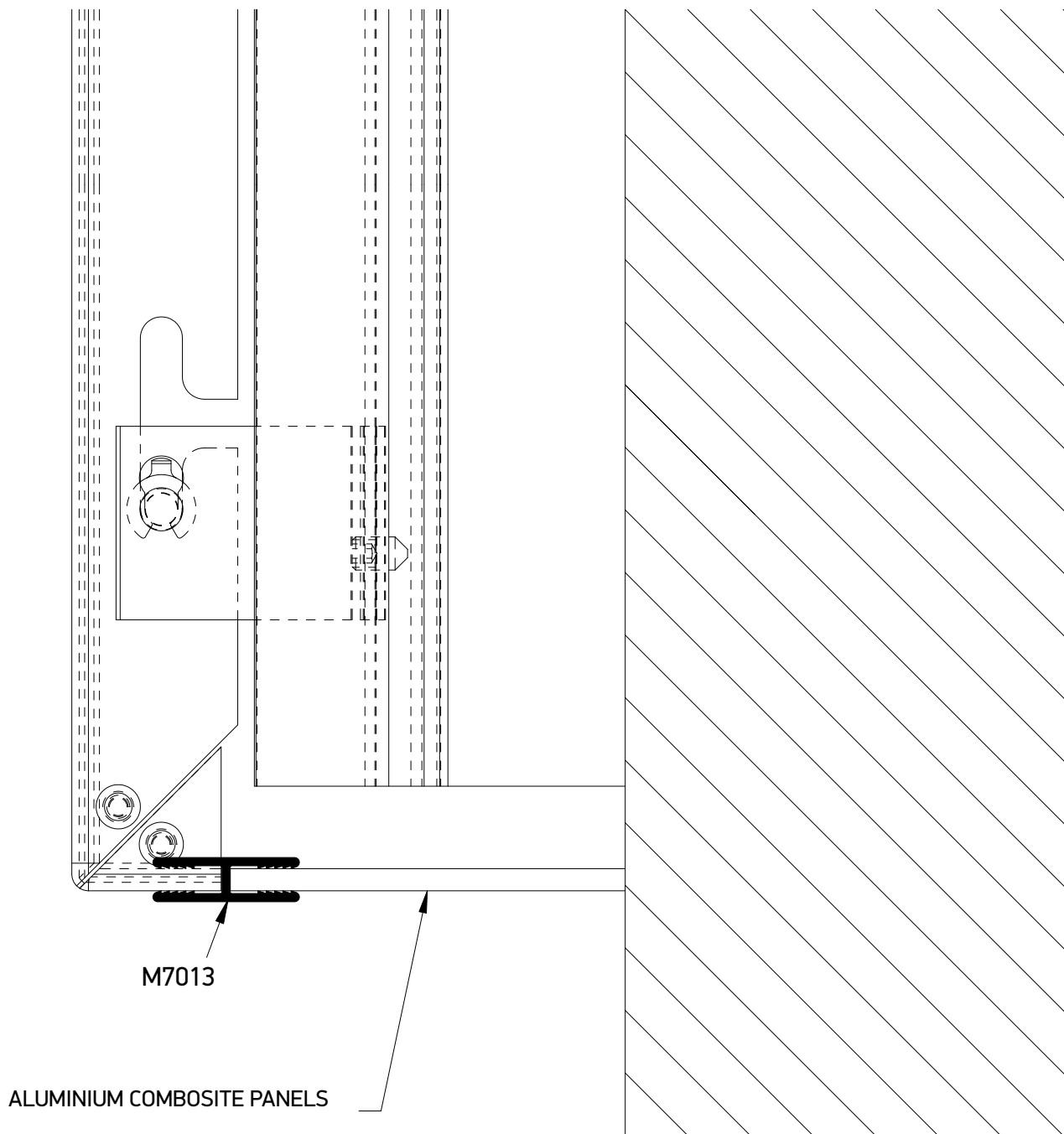


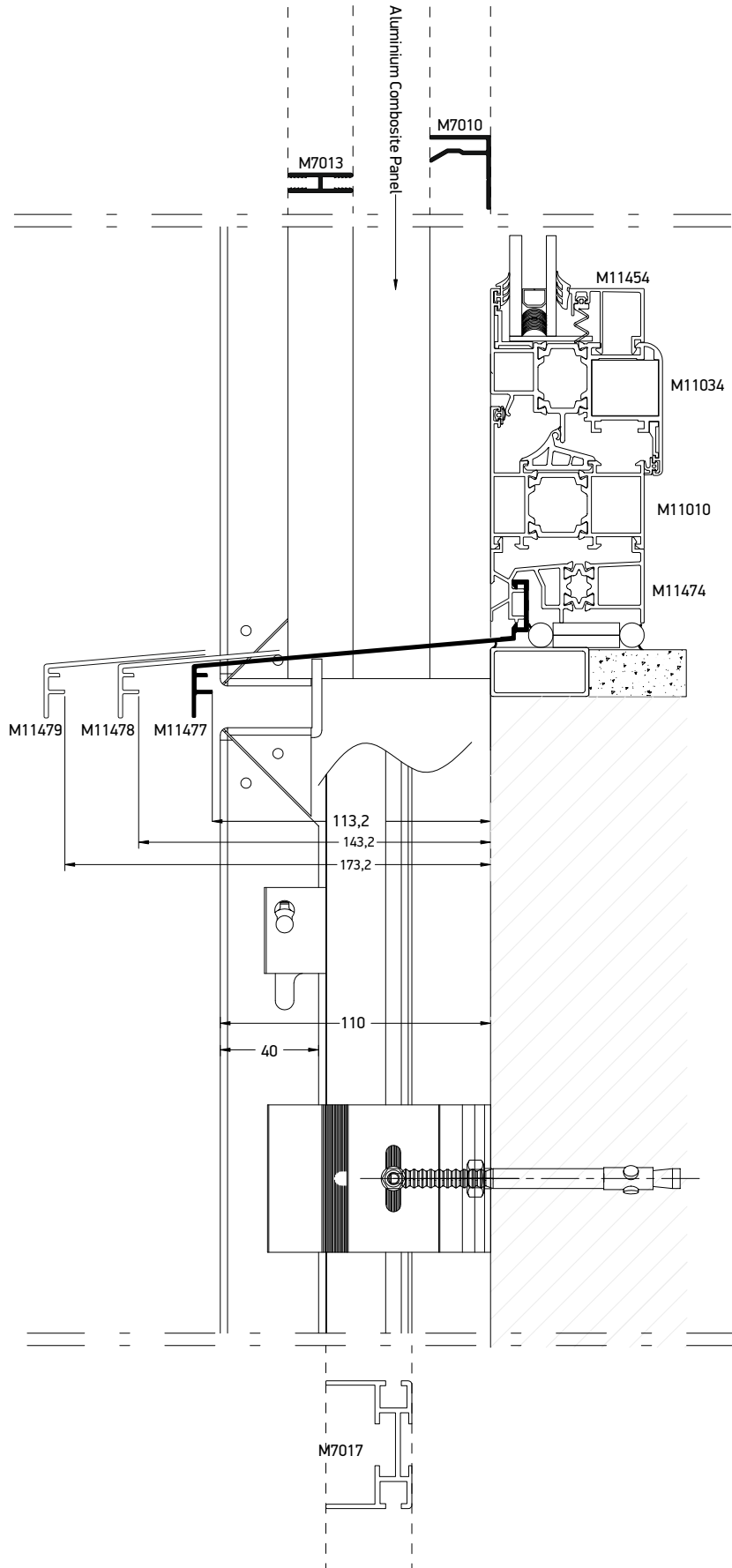
PANEL PROCESSING FOR CORNER INSTALLATION

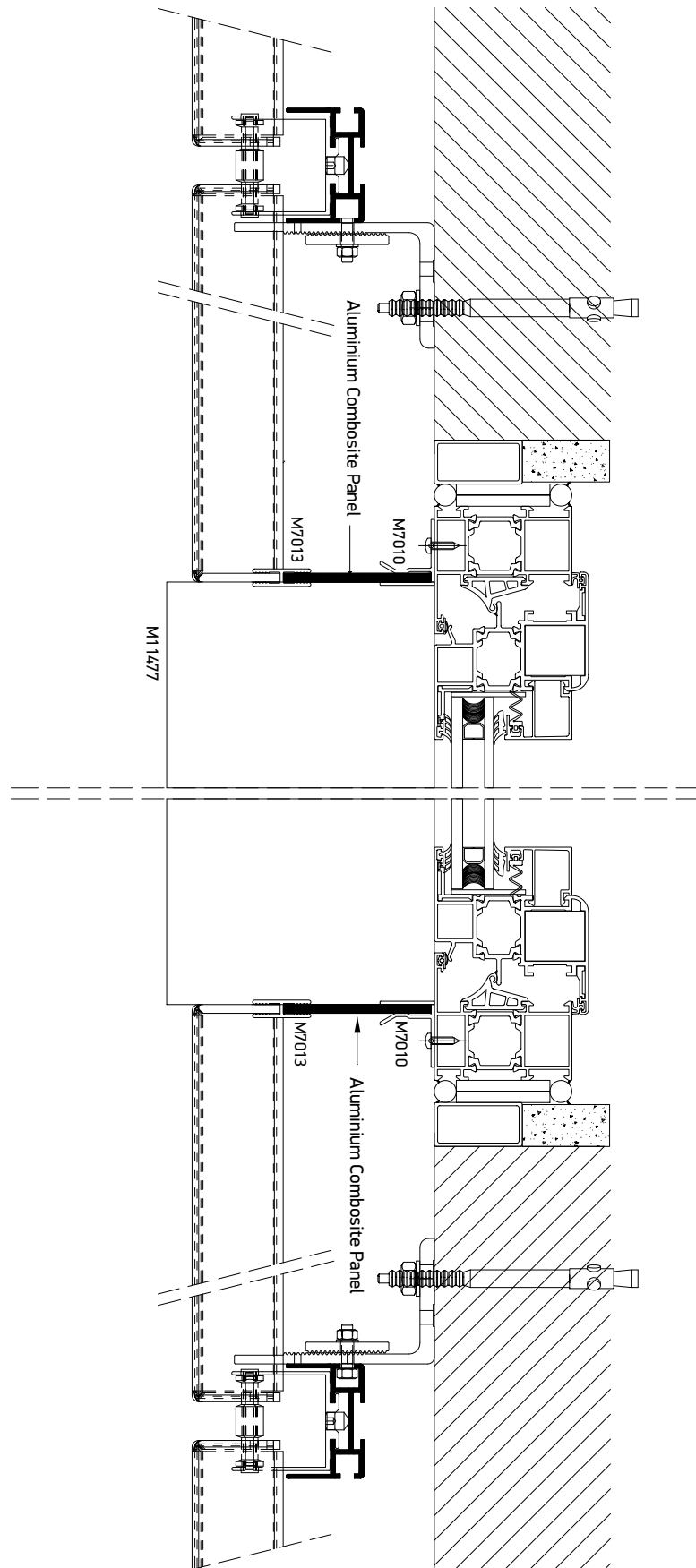


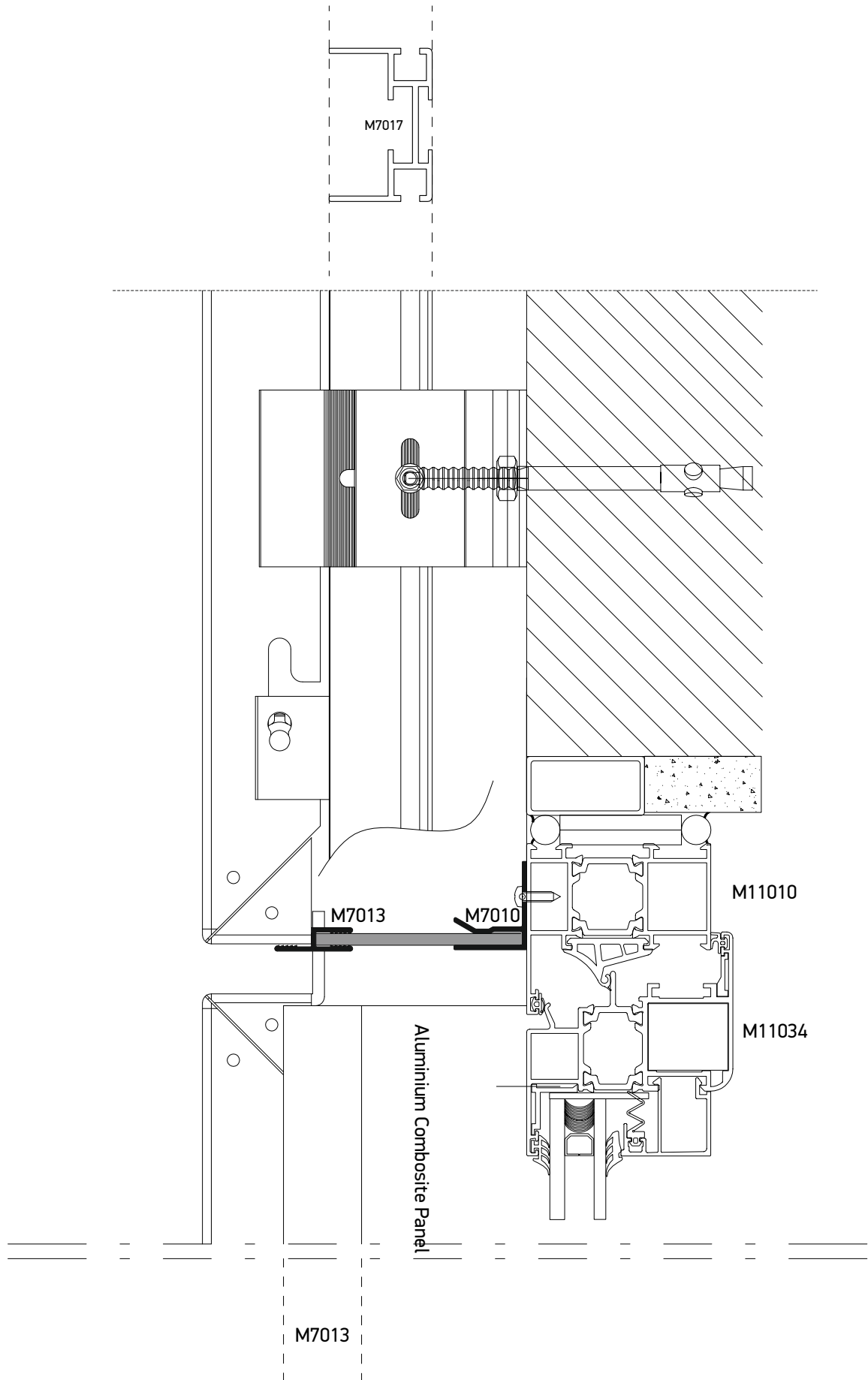




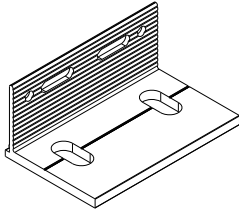






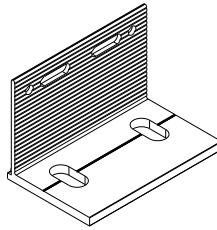


7000700100



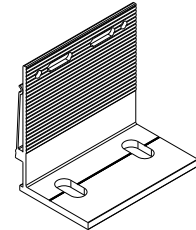
Bracket 40mm
for 30mm-40mm insulation
Βάση 40mm για
30mm-40mm μόνωση

7000700200



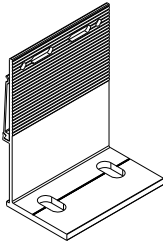
Bracket 60mm
for 40mm-60mm insulation
Βάση 60mm για
40mm-60mm μόνωση

7000701600



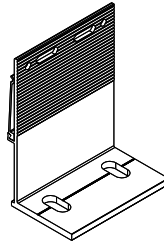
Bracket 90mm
for 70mm-90mm insulation
Βάση 90mm για
70mm-90mm μόνωση

7000701500



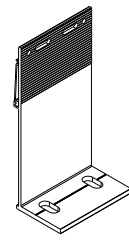
Bracket 120mm
for 90mm-120mm insulation
Βάση 120mm για
90mm-120mm μόνωση

7000701400



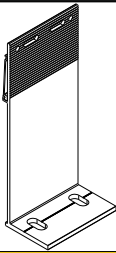
Bracket 150mm
for 120mm-150mm insulation
Βάση 150mm για
120mm-150mm μόνωση

7000701300



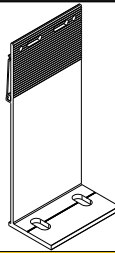
Bracket 180mm
for 150mm-180mm insulation
Βάση 150mm για
150mm-180mm μόνωση

7000701200



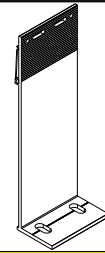
Bracket 210mm
for 180mm-200mm insulation
Βάση 210mm για
180mm-200mm μόνωση

7000701100



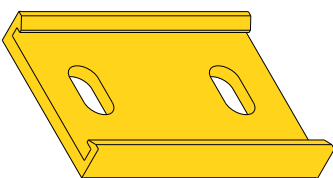
Bracket 240mm
for 180mm insulation
Βάση 240mm για
200mm μόνωση

7000701000



Bracket 270mm
for 200mm insulation
Βάση 270mm για
200mm μόνωση

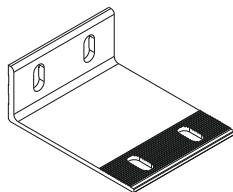
3090007000



Brackets' thermal cover

Θερμομωνοτικό τακάκι βάσεων

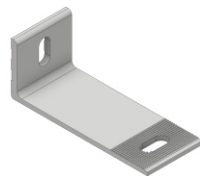
7007012100



Support profile 120mm

Εξάρτημα στήριξης 120mm

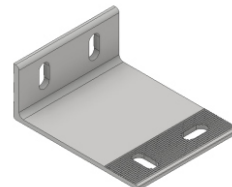
7007006000



Support profile 60mm

Εξάρτημα στήριξης 60mm

7007012000



Support profile 120mm

Εξάρτημα στήριξης 120mm

7009210100



Fastening plate for structural bracket

Λάμα για Π-αγκύρωση

7008240200



Γωνία αγκύρωσης 91mm
οριζόντιες τρύπες Φ6

Structural bracket 91mm
Horizontal holes Φ6

7003500000



Bracket with 8mm space for hanging
Aluminium Composite Panels

Σετ εξαρτήματος ανάρτησης
με 8mm διάκενο ACP

7003400000



Bracket with 4mm space for hanging
Aluminium Composite Panels

Σετ εξαρτήματος ανάρτησης
με 4mm διάκενο ACP

7690812000



ANCHOR M8X120

Αγκύριο M8X120

7988400620



Hexagon M6X20/D933-A2

Εξάγων μετρική βίδα
ISO4017/DIN933 INOX A2 M6x20

8969900601



Hex Nuts DIN934 M6 INOX A2

Περιστρώτη DIN934 M6 INOX A2

7627060000



Washers, DIN 433 Ø6/Ø11
INOX A2

Ροδέλα Φ6/Φ11 h1,6 DIN433 INOX

7700200105




Clear silicone neutral 280ml

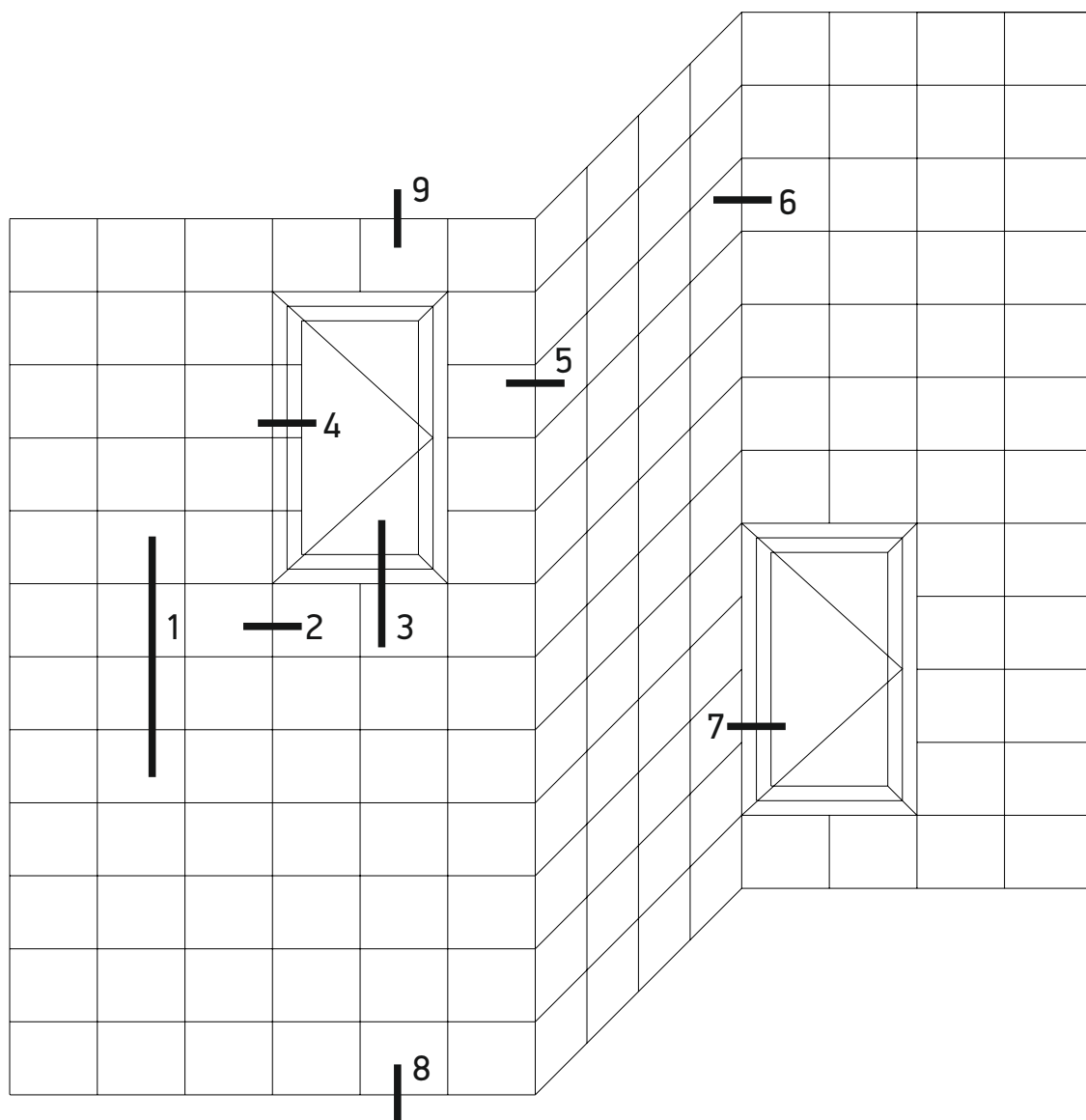
Διάφανη σιλικόνη 280ml



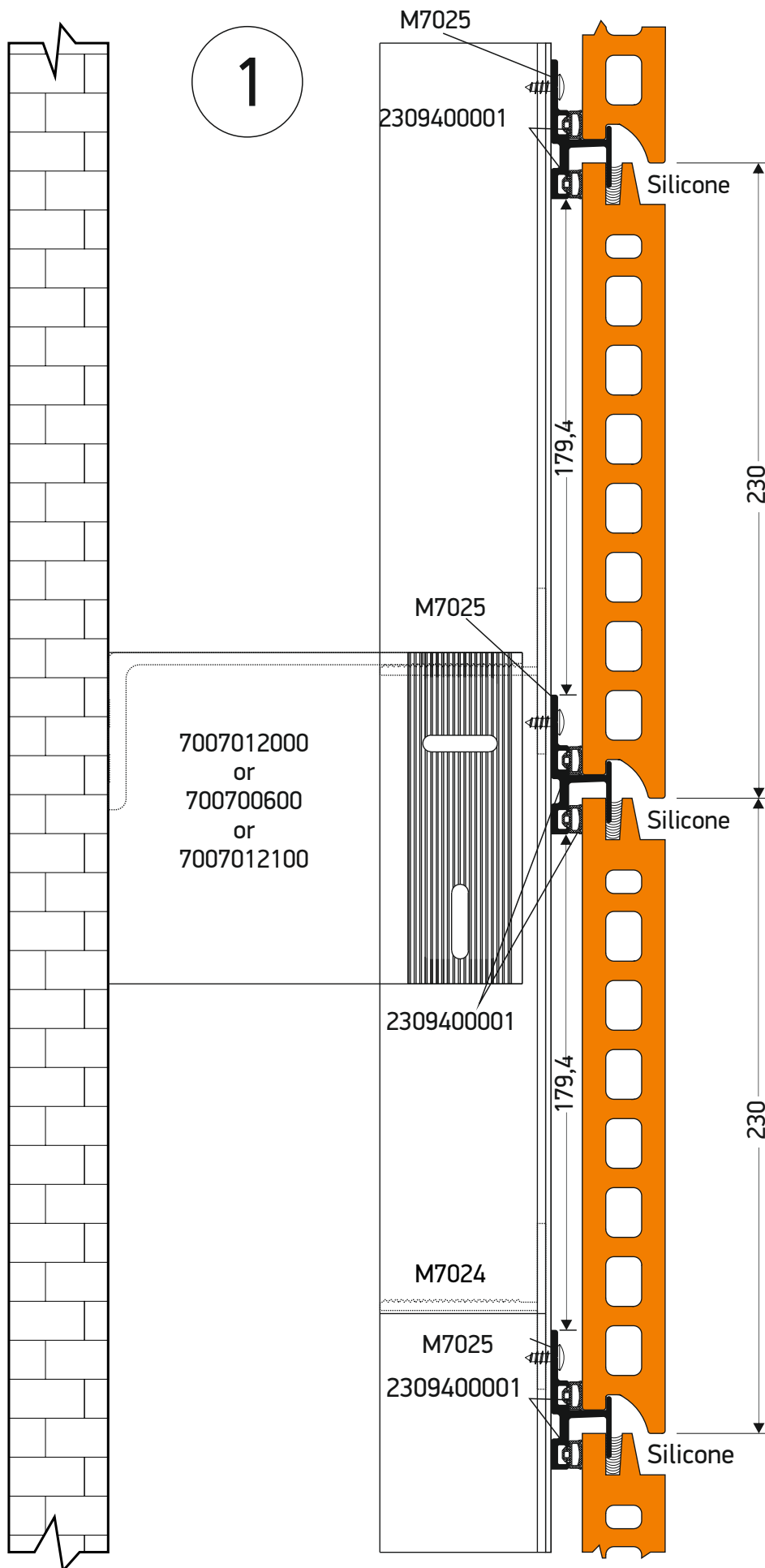
 **SMARTIA**
Cladding

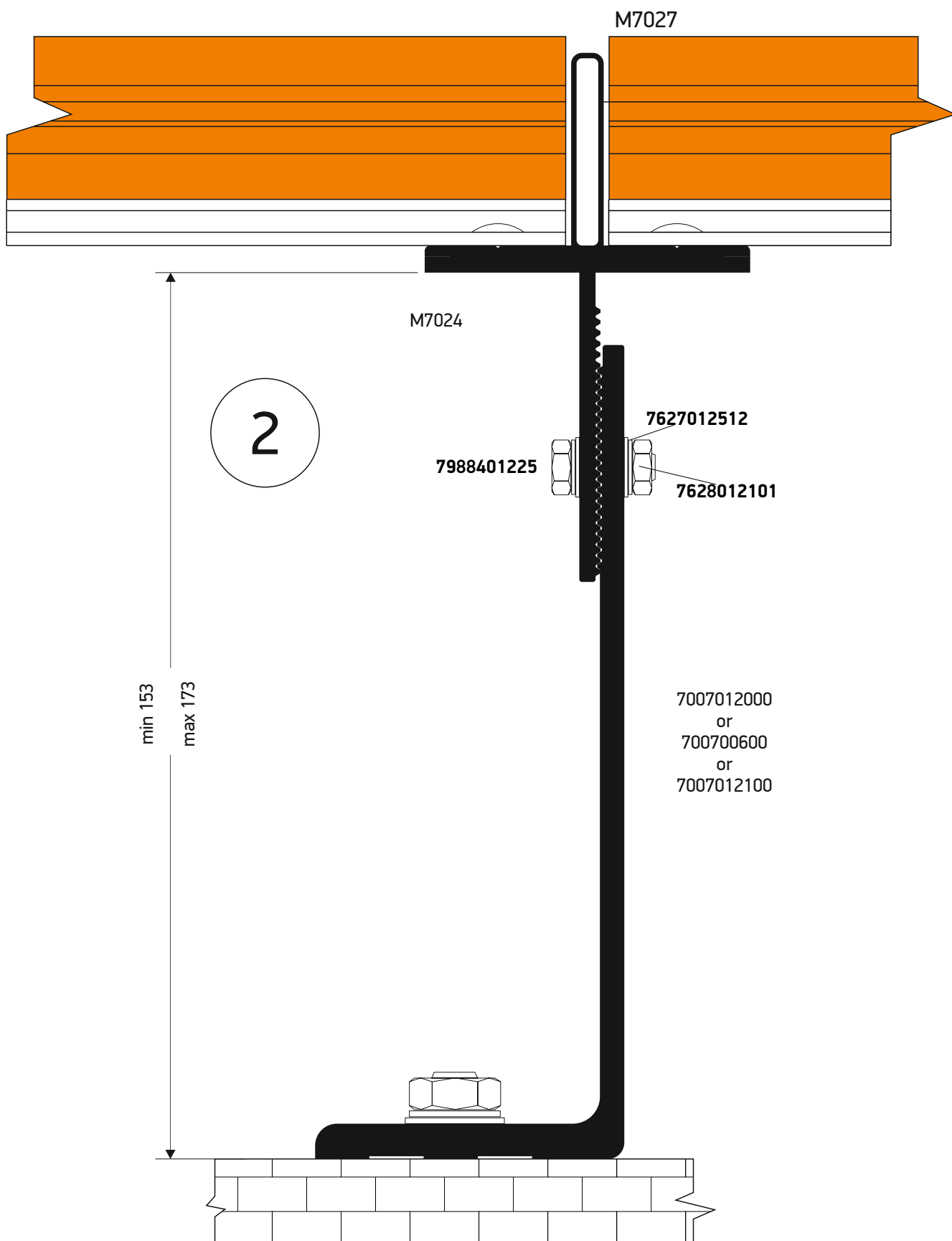


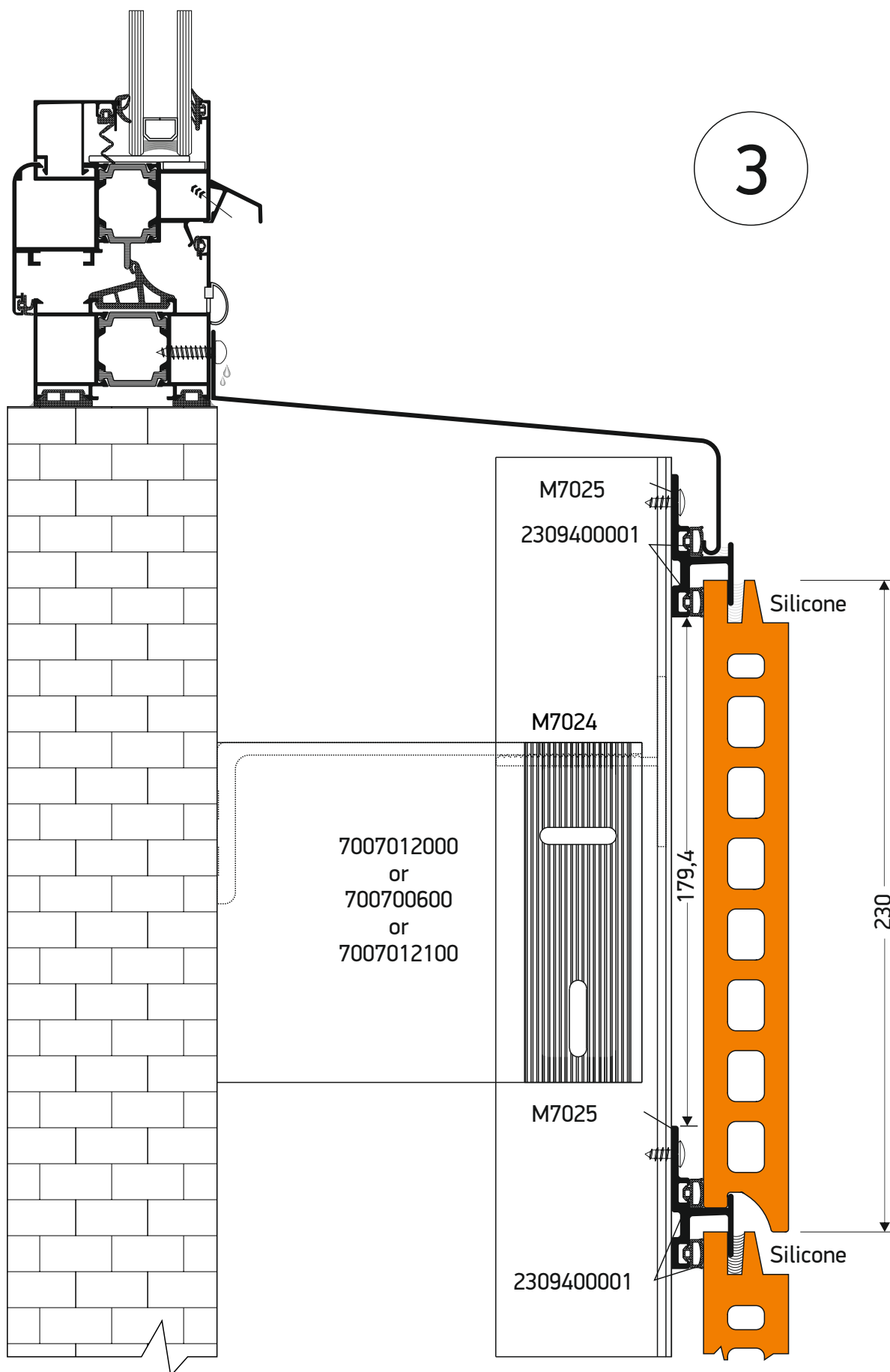
Basic Typologies Βασικές Τυπολογίες



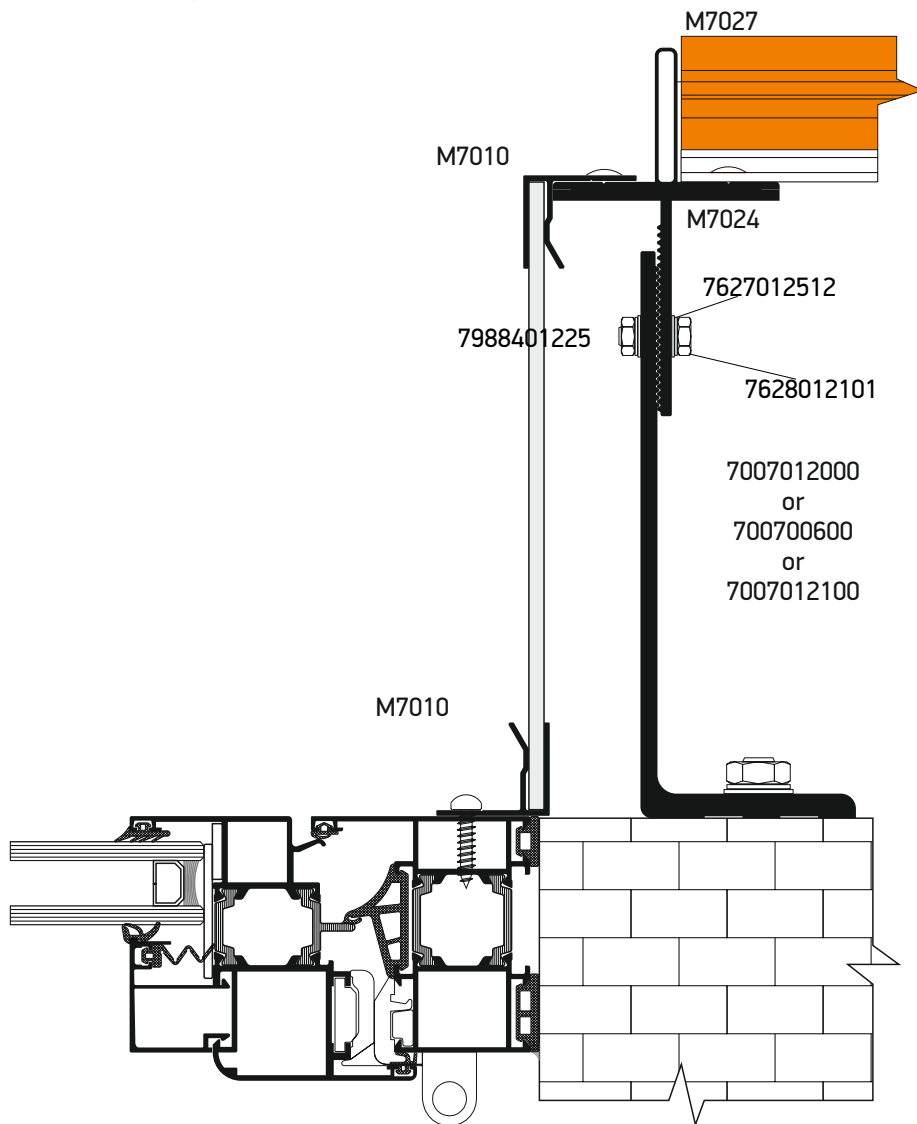
Τομές 1:2
Sections 1:2



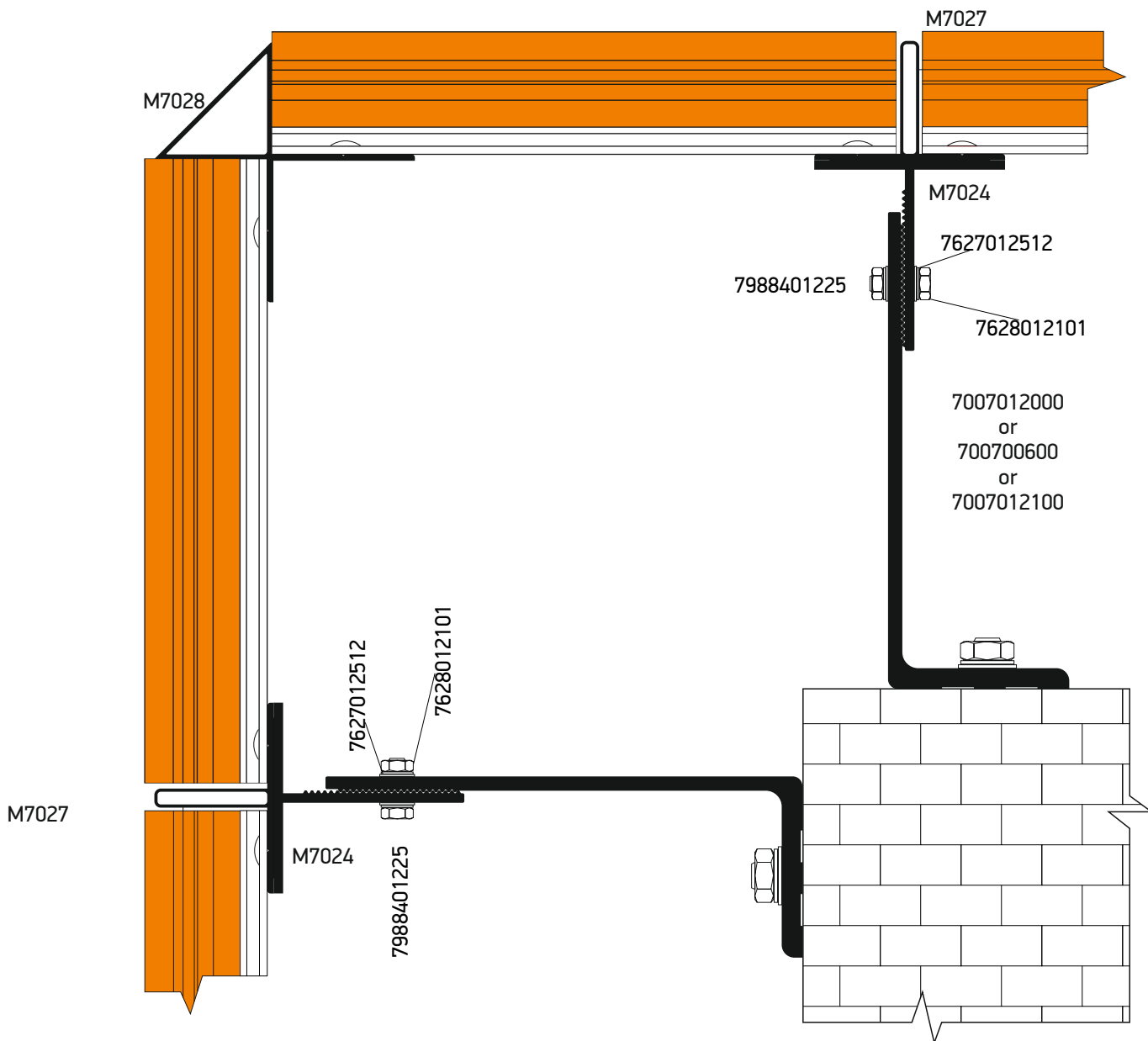


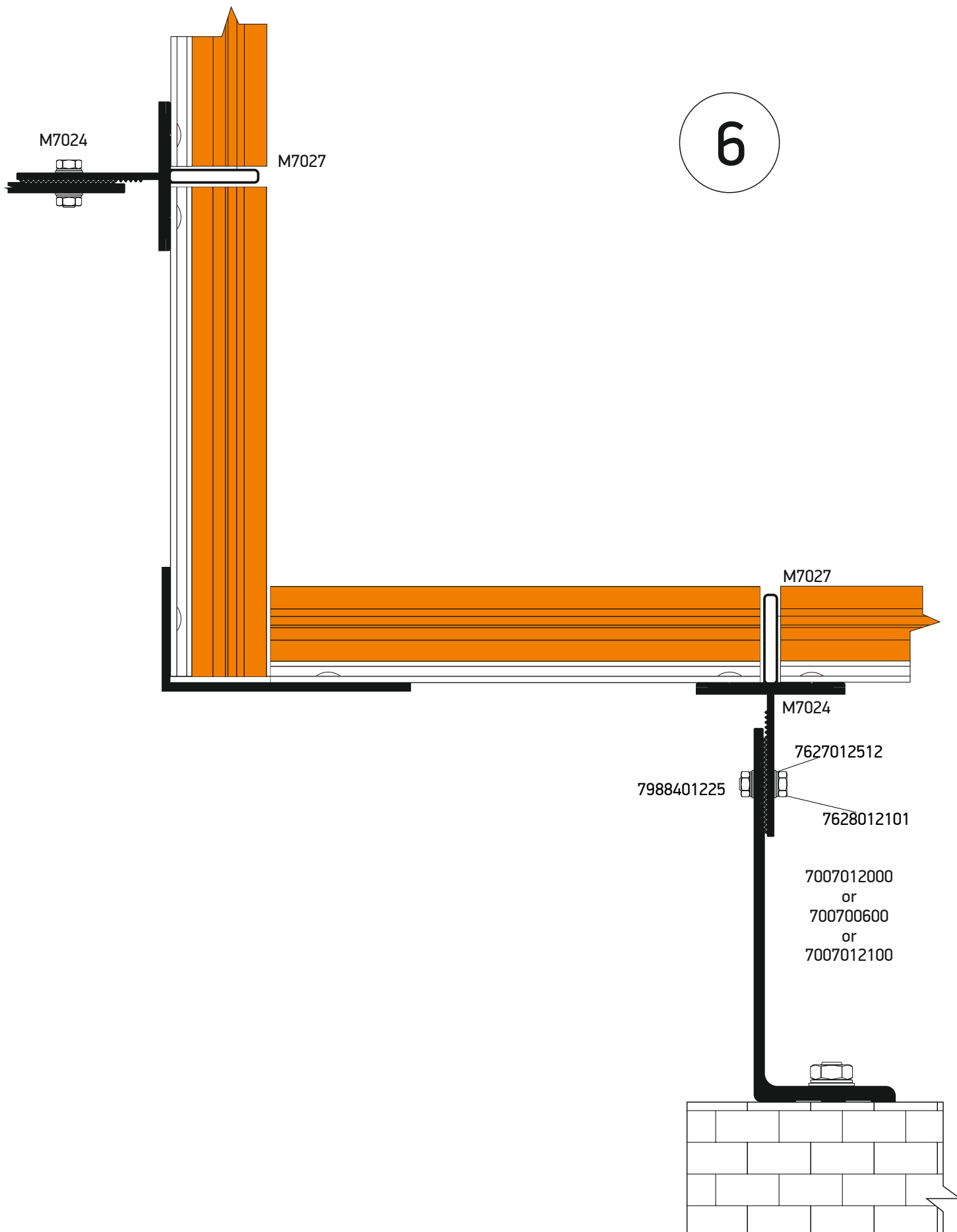


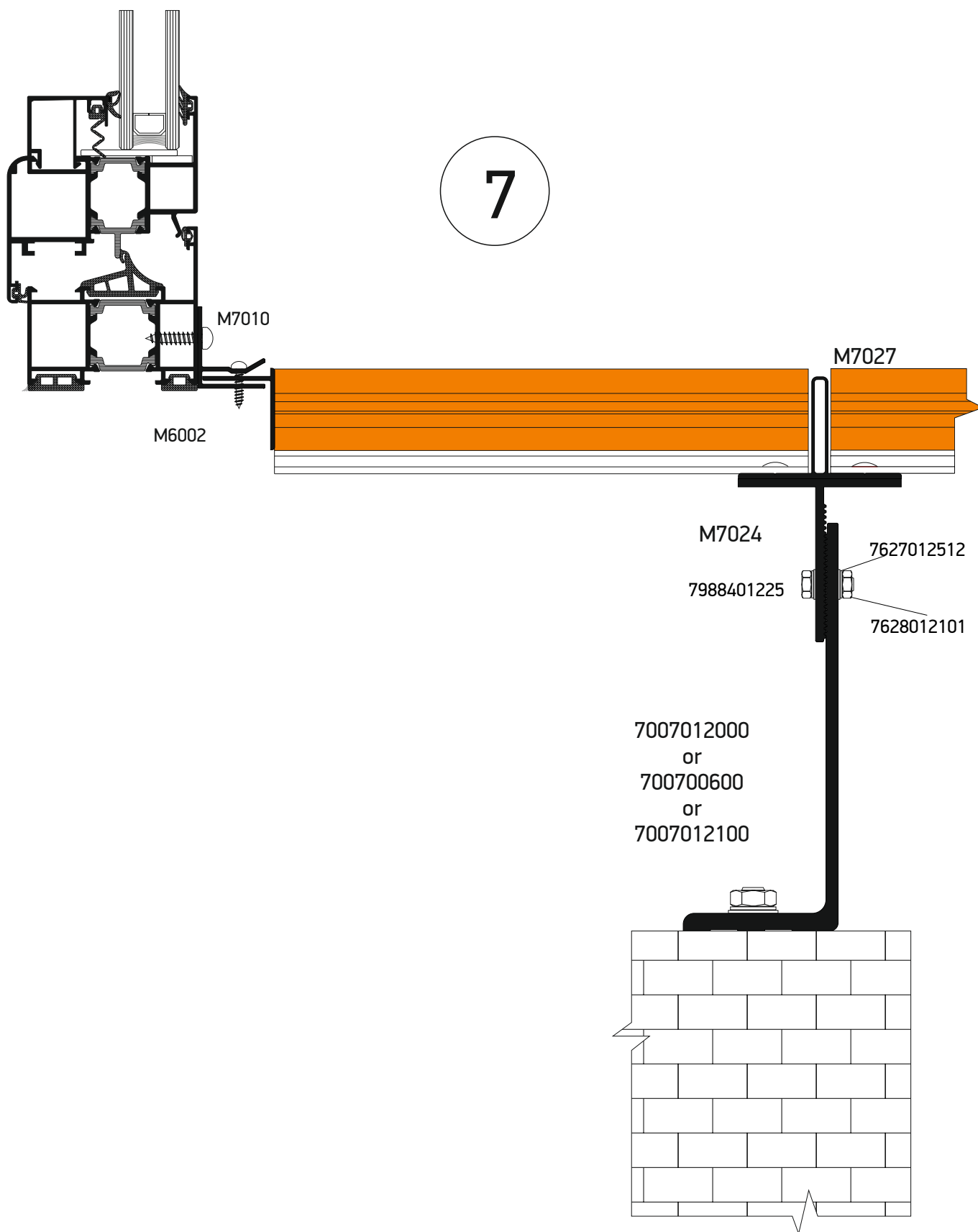
4

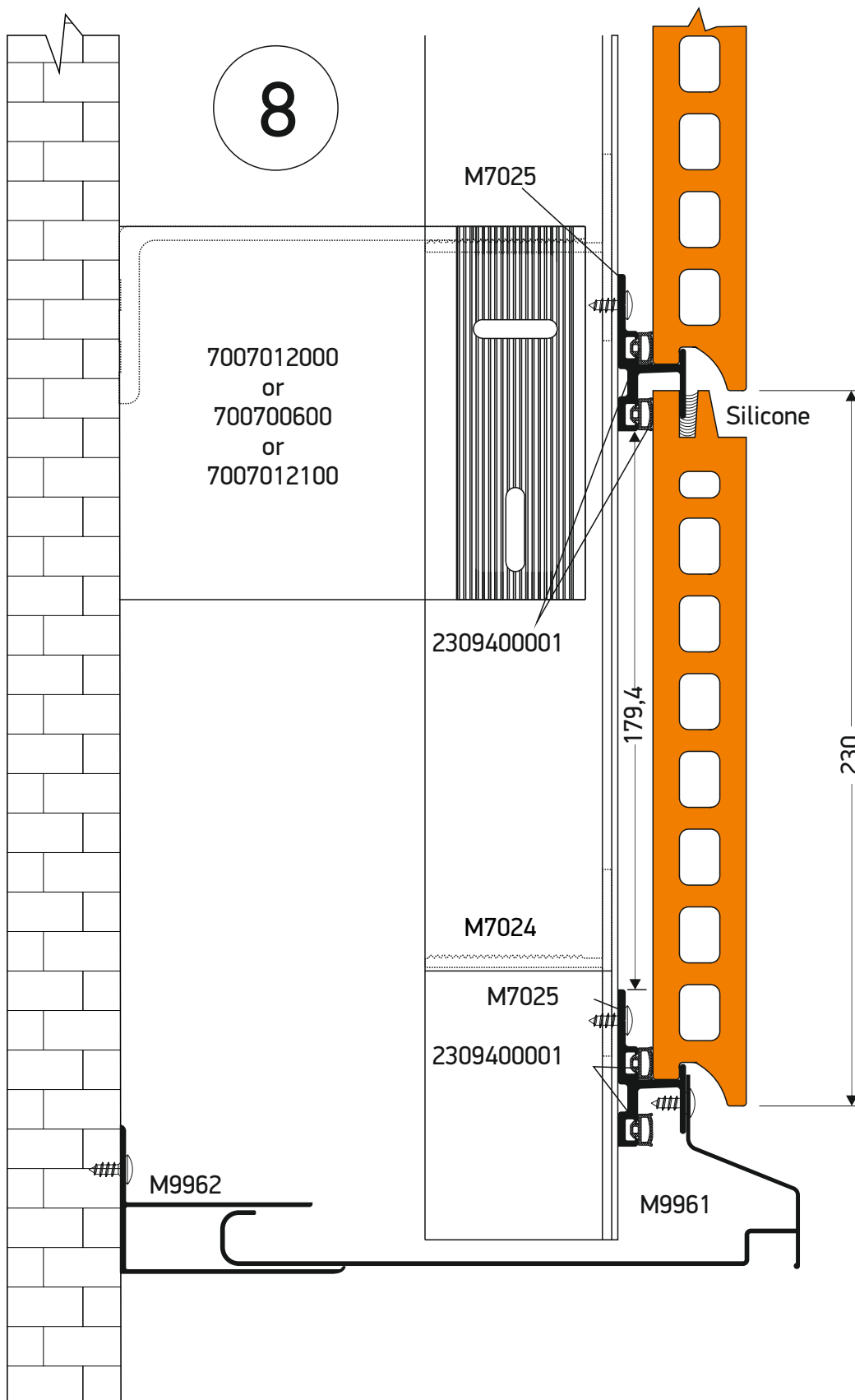


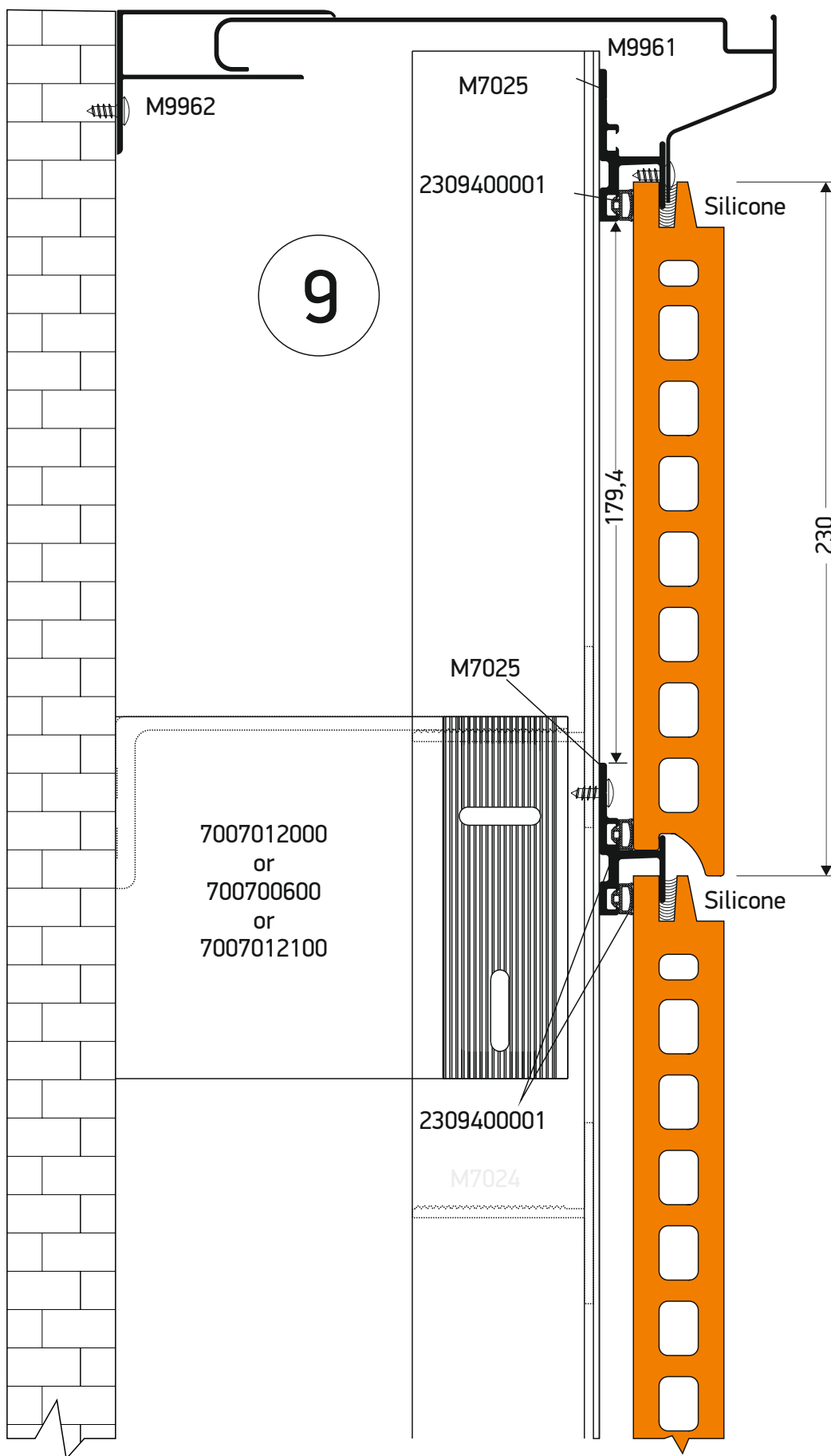
5

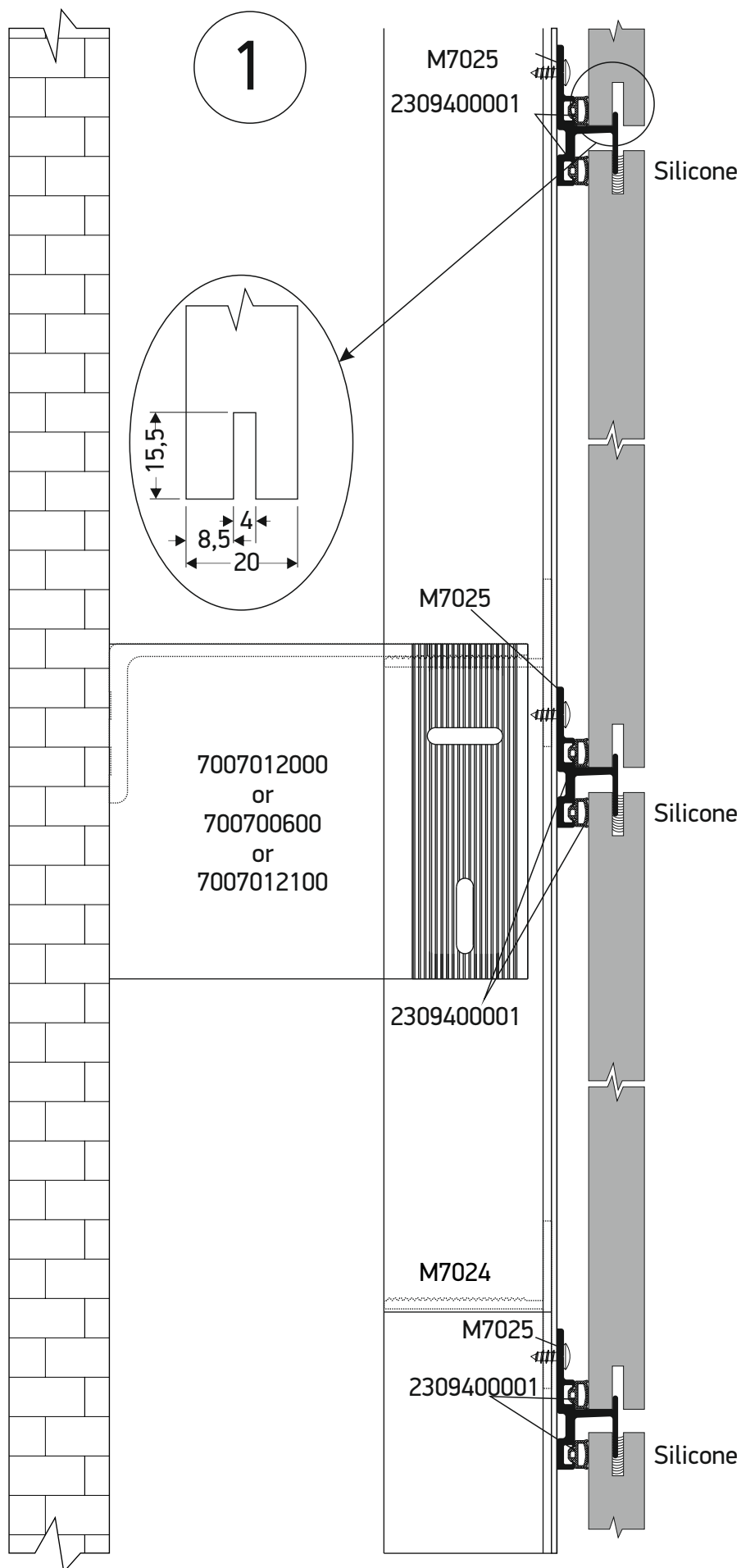


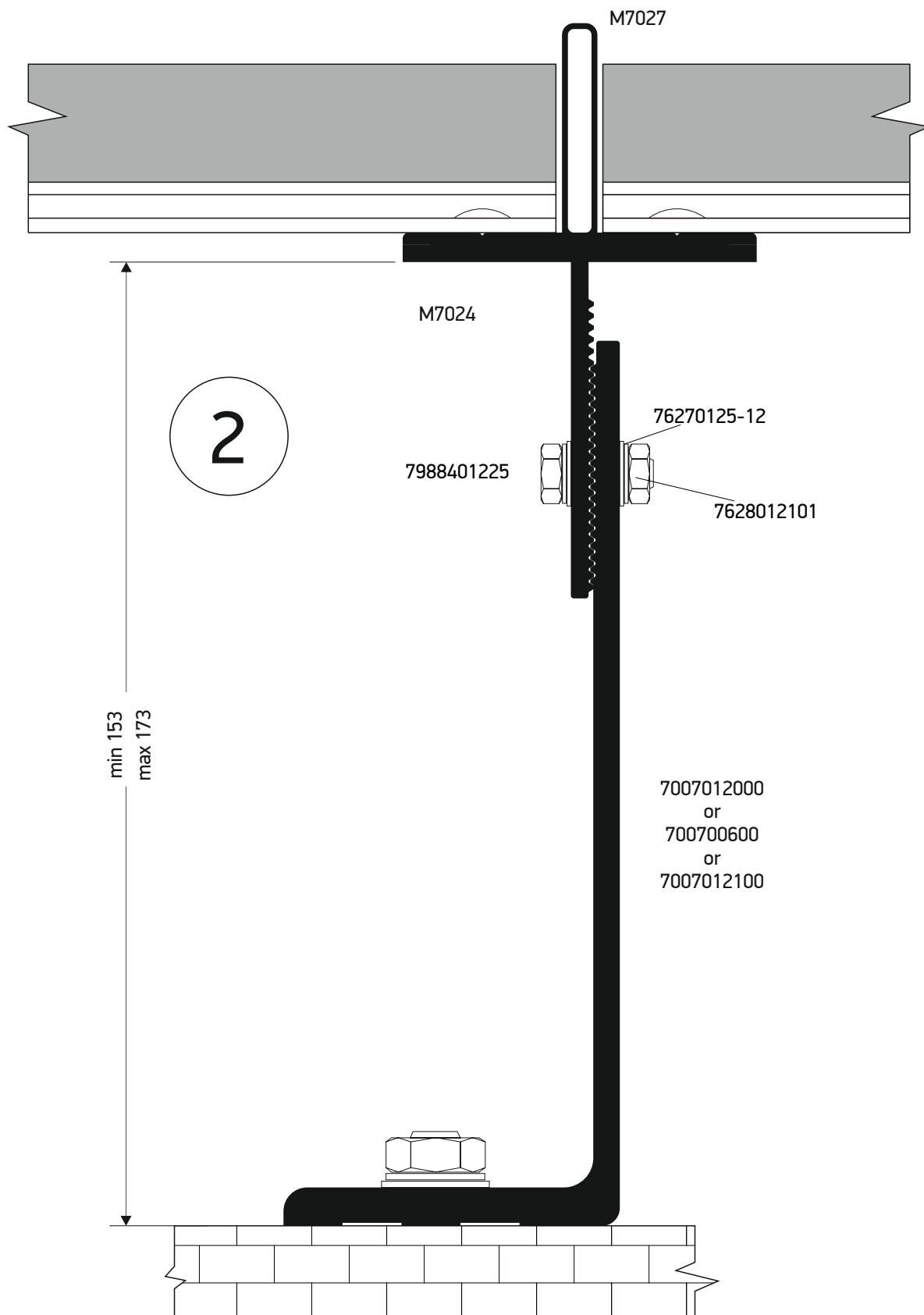


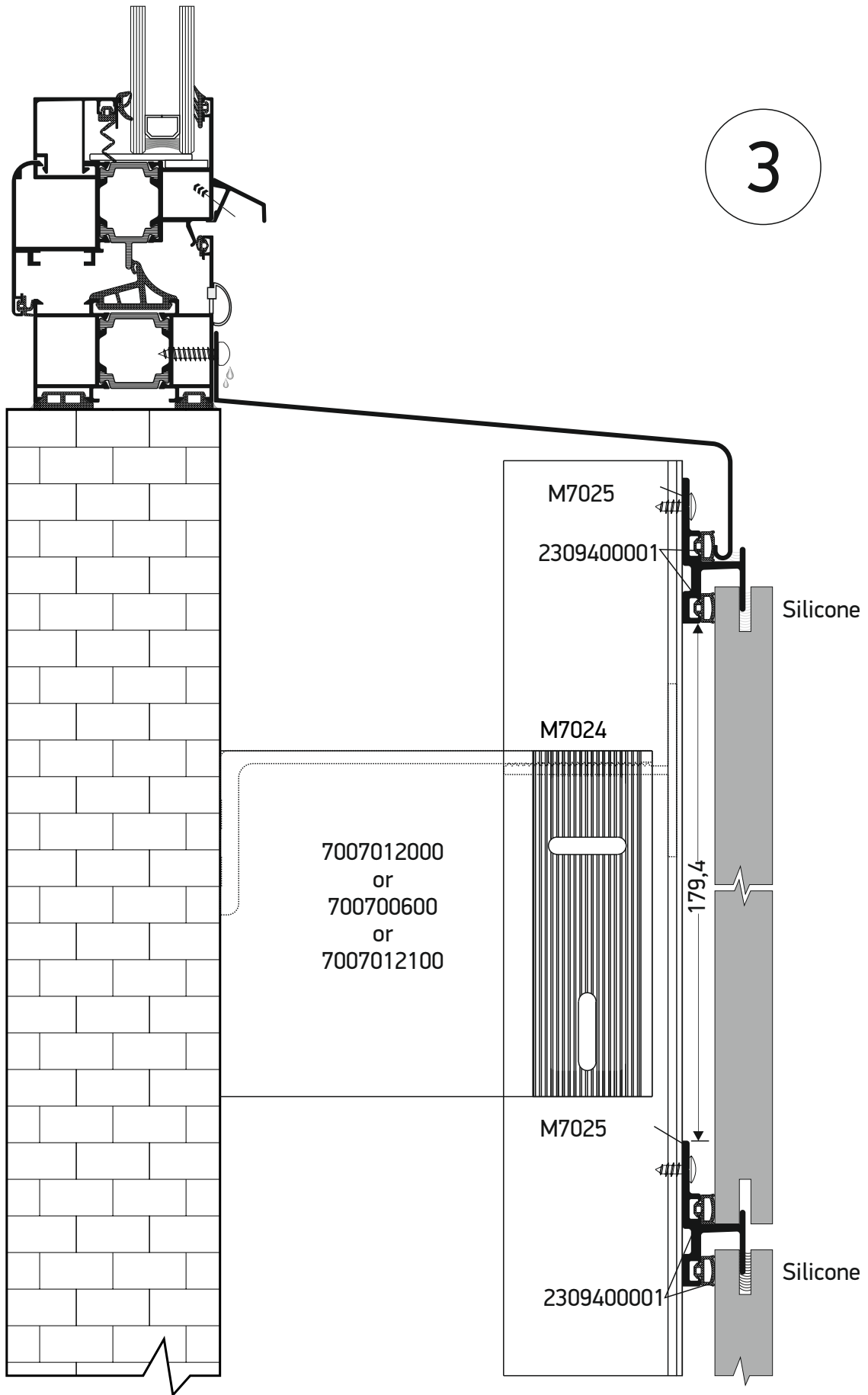




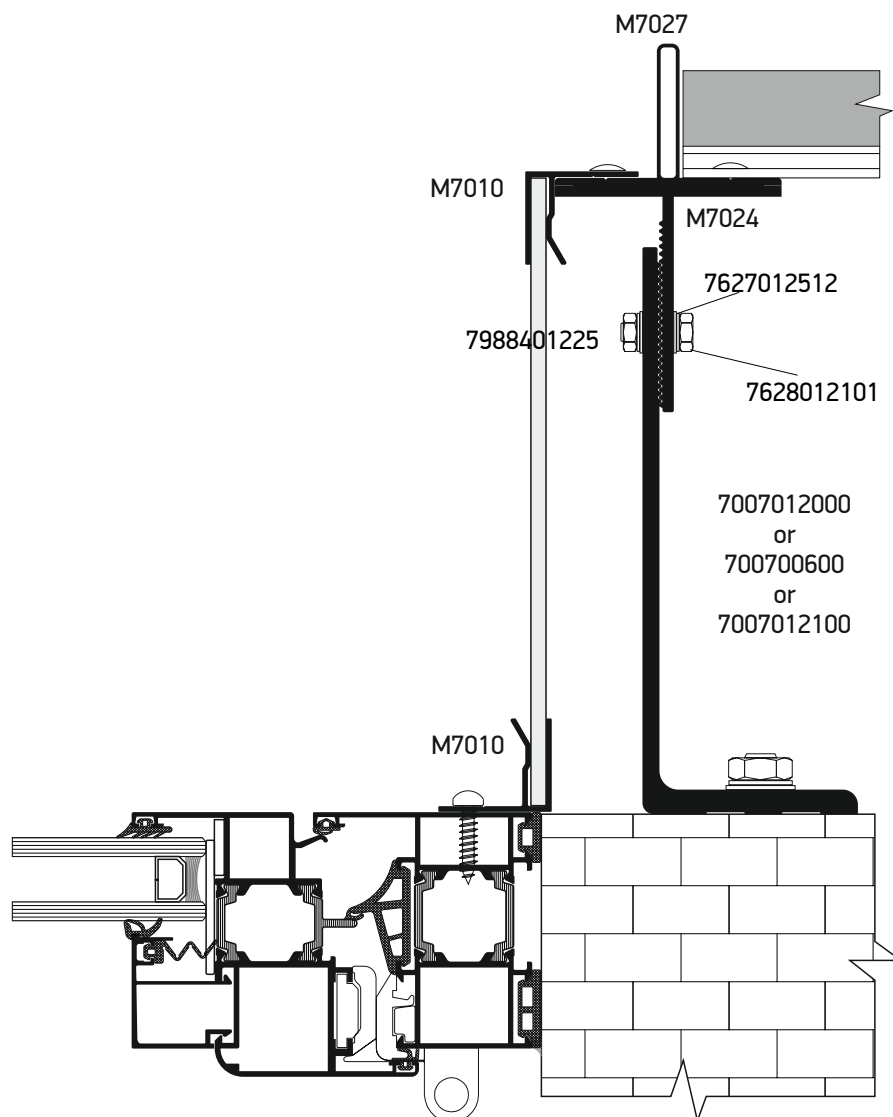




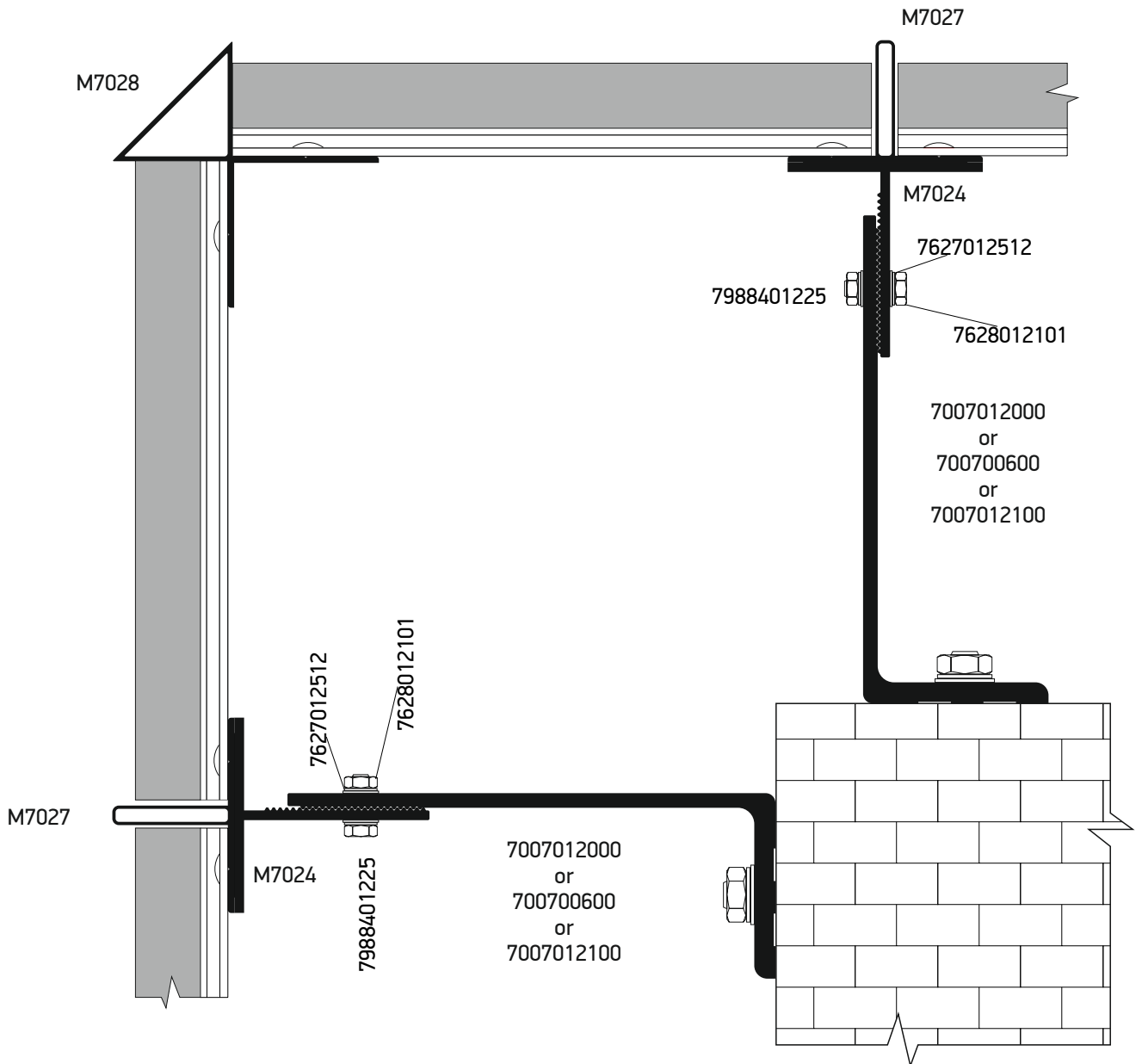


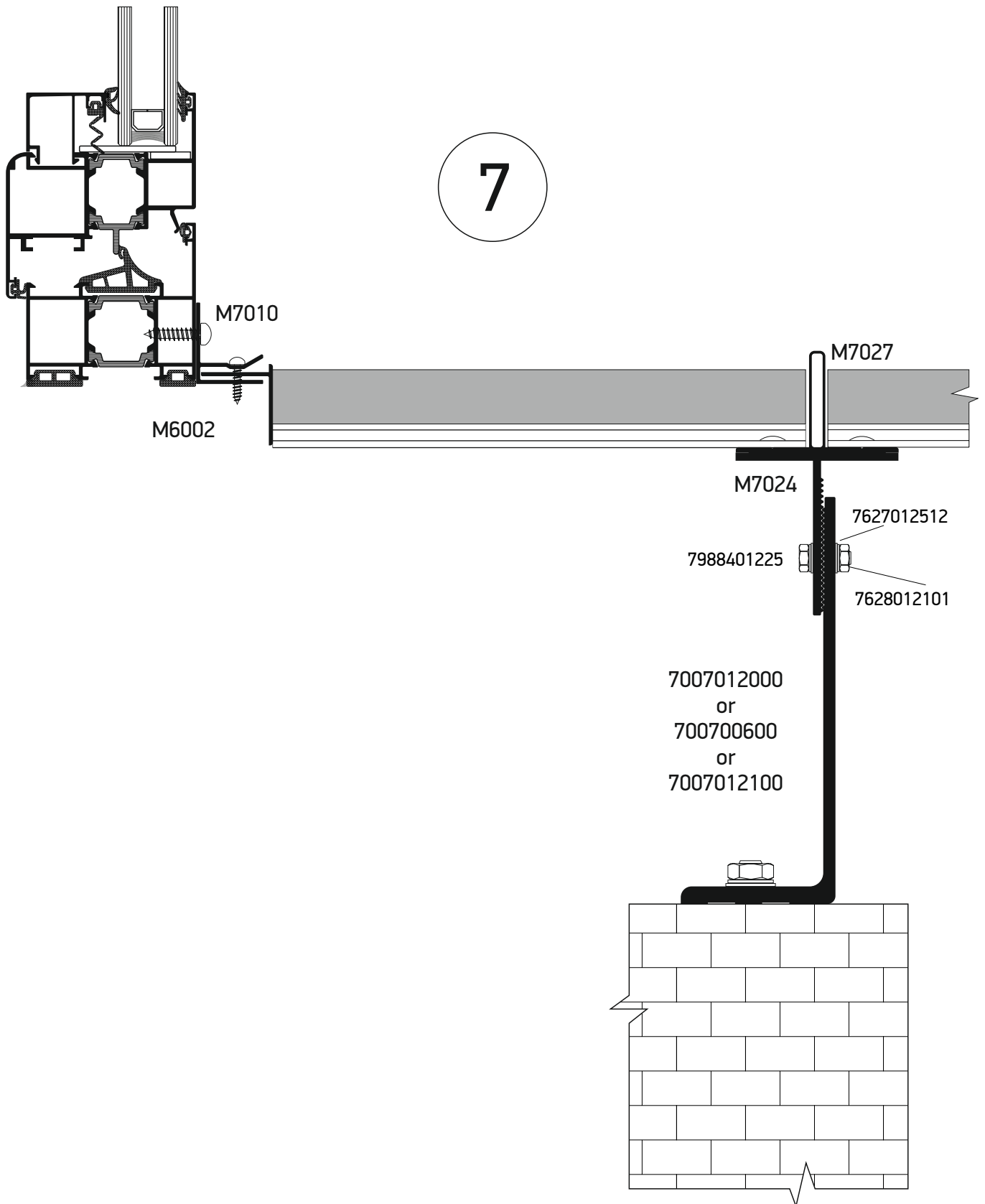


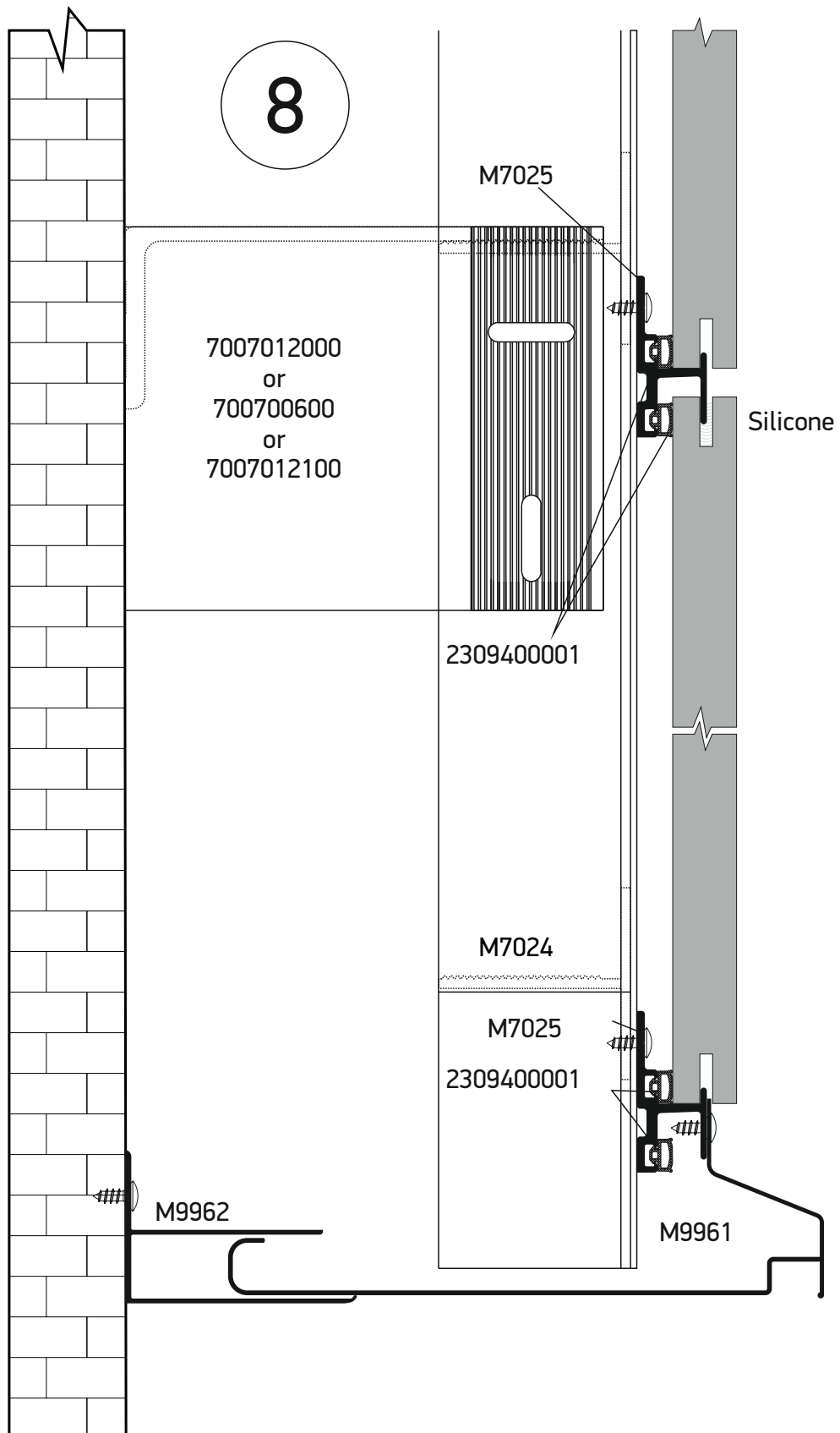
4

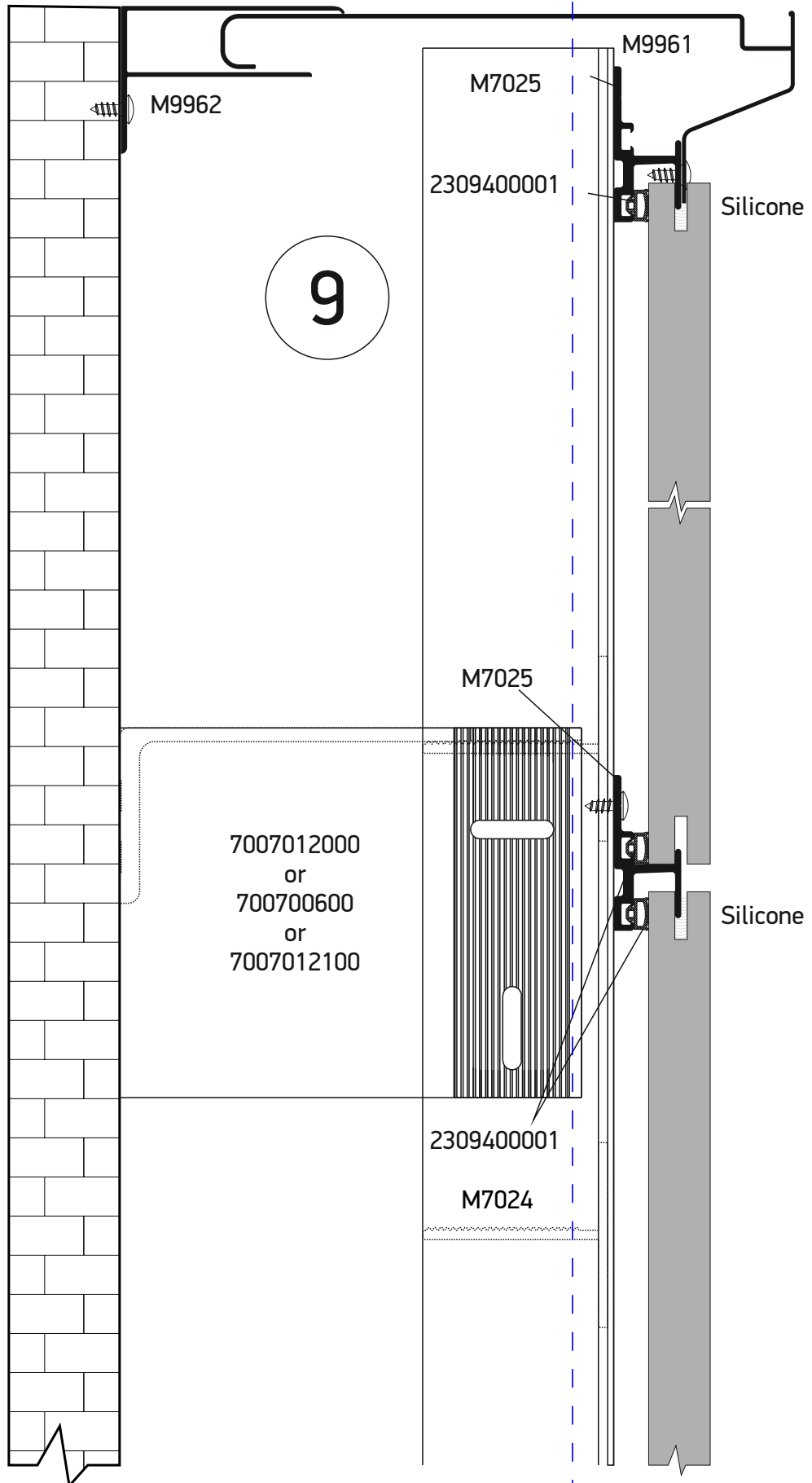


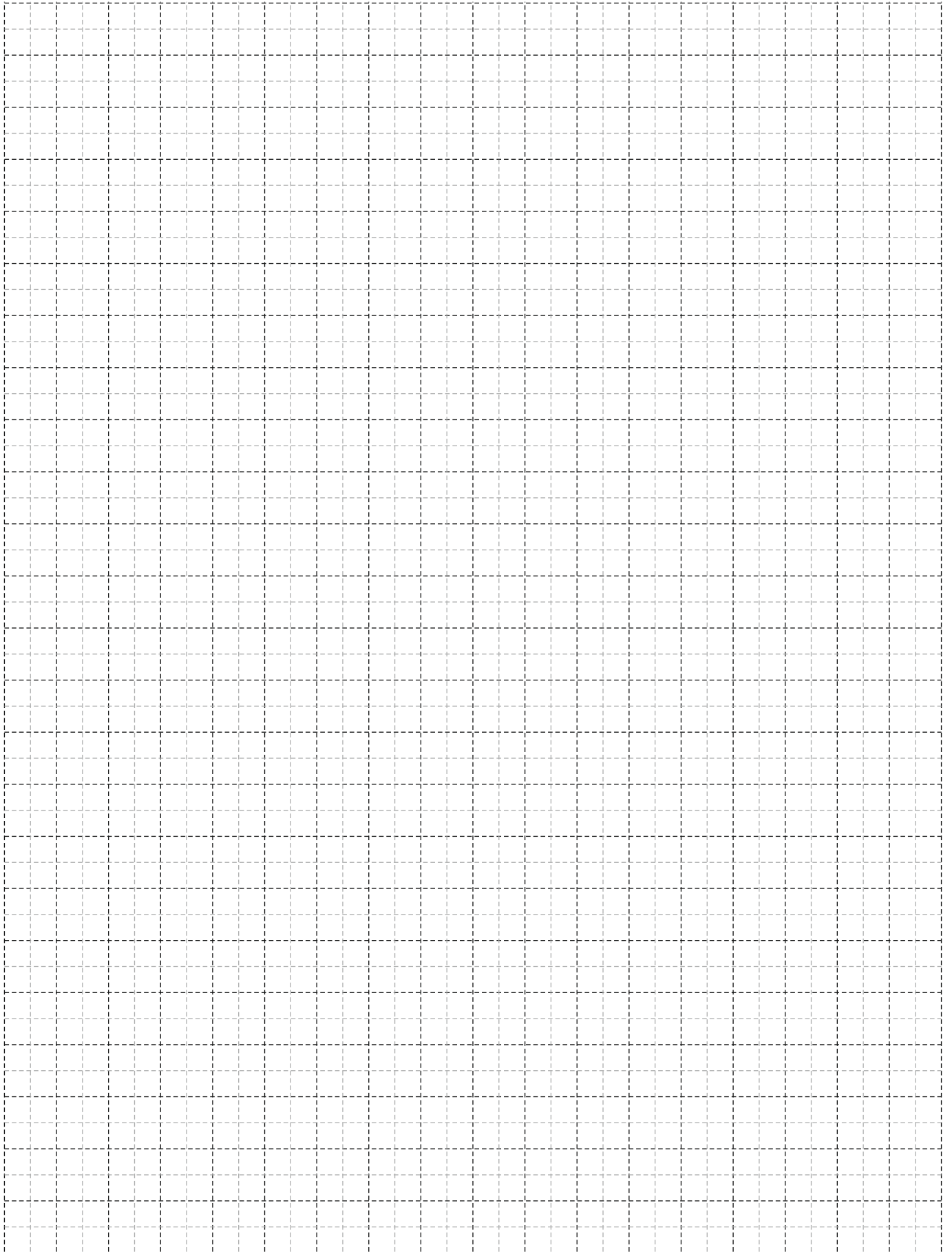
5







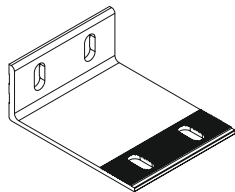






Accessories - Gaskets
Εξαρτήματα - Ελαστικά

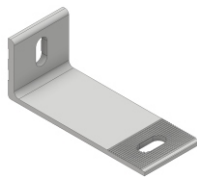
700-70-121-00



Support profile 120mm

Εξάρτημα στήριξης 120mm

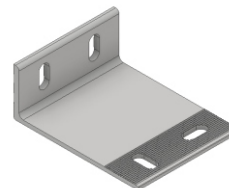
700-70-060-00



Support profile 60mm

Εξάρτημα στήριξης 60mm

700-70-120-00



Support profile 120mm

Εξάρτημα στήριξης 120mm

230-9400-01



Curtain Wall Gasket Transom
M3/ M4 EPDM Black

Ελαστικό Υαλοπετάσματος Τραβέρσας
M3/ M4 EPDM Μαύρο

230-91103-01



Curtain Wall Gasket Mullion M1
3mm EPDM Black

Ελαστικό Υαλ/σματος Κοιλώνα M1
3mm EPDM Μαύρο

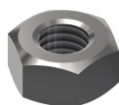
798-84-012-25



Hexagon headbolt M12x25
DIN 933/ ISO 4017 INOX A2

Εξάγωνη μετρική βίδα
ISO4017/DIN933 INOX A2 M12x25

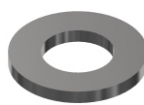
762-80-121-01



Hex Nuts DIN934 A2 INOX M12

Περίκόχλιο DIN934 M12 INOX A2

762-70-125-12



Flat Washer Ø12 ISO 7089

Ροδέλα Φ12 ISO 7089 INOX A2

769-08-120-00



ANCHOR M8X120

Αγκύριο M8X120

798-21-248-19



Pan Tapping screw ISO 7049/DIN 7981
INOX A2 4,8X19 PH

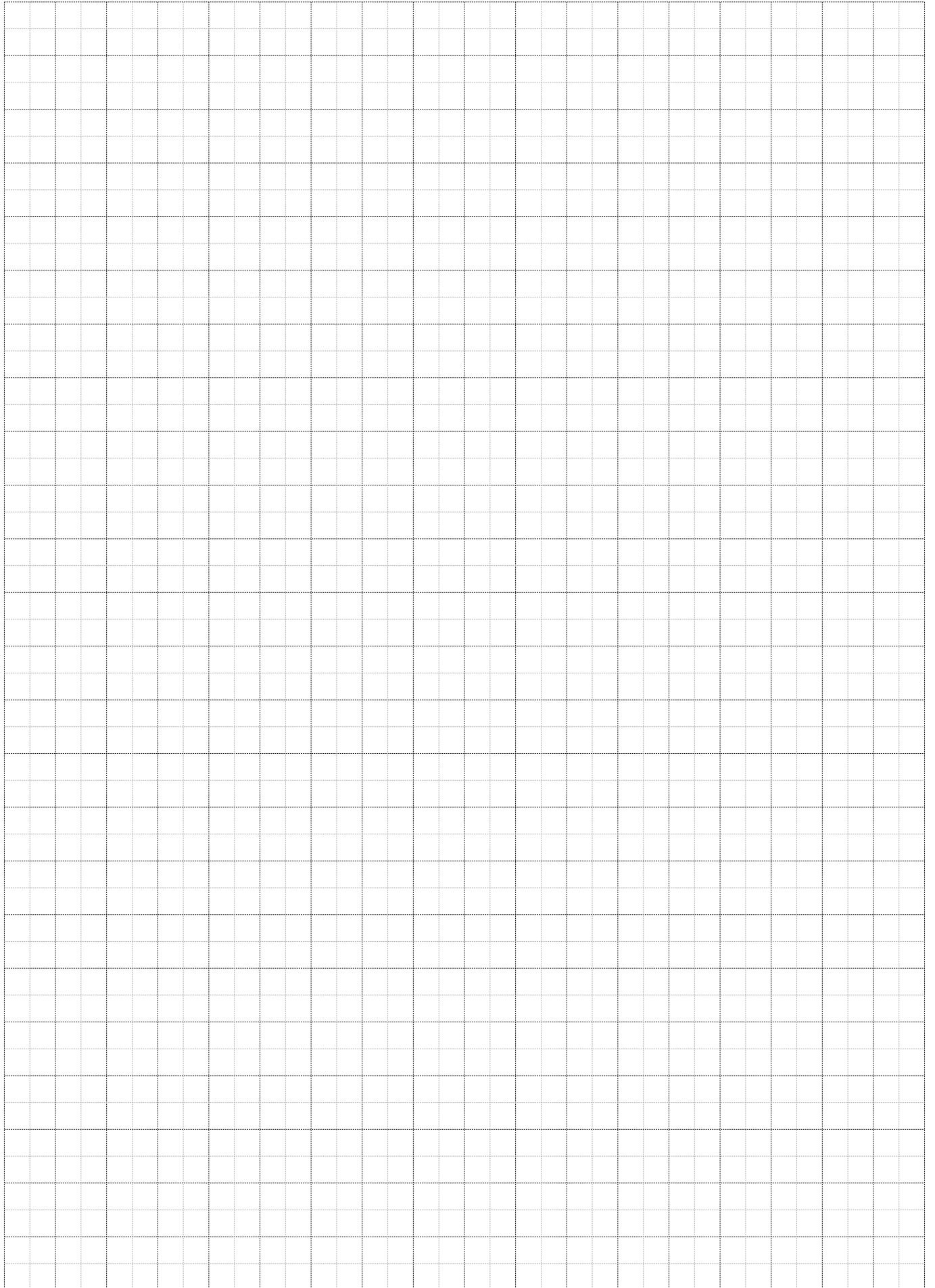
Κεφαλωτή λαμ/βίδα ISO 7049/DIN 7981
INOX A2 4,8X19 PH

770-02-001-05



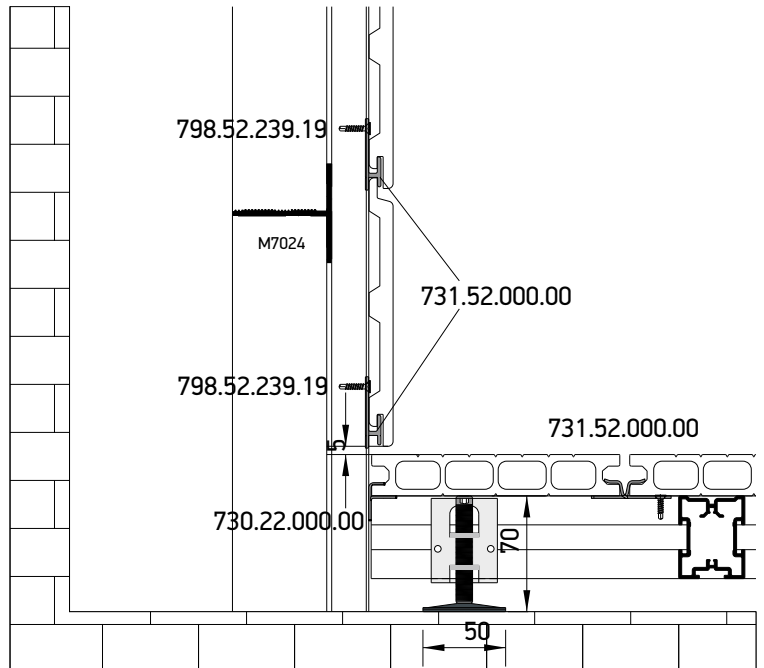
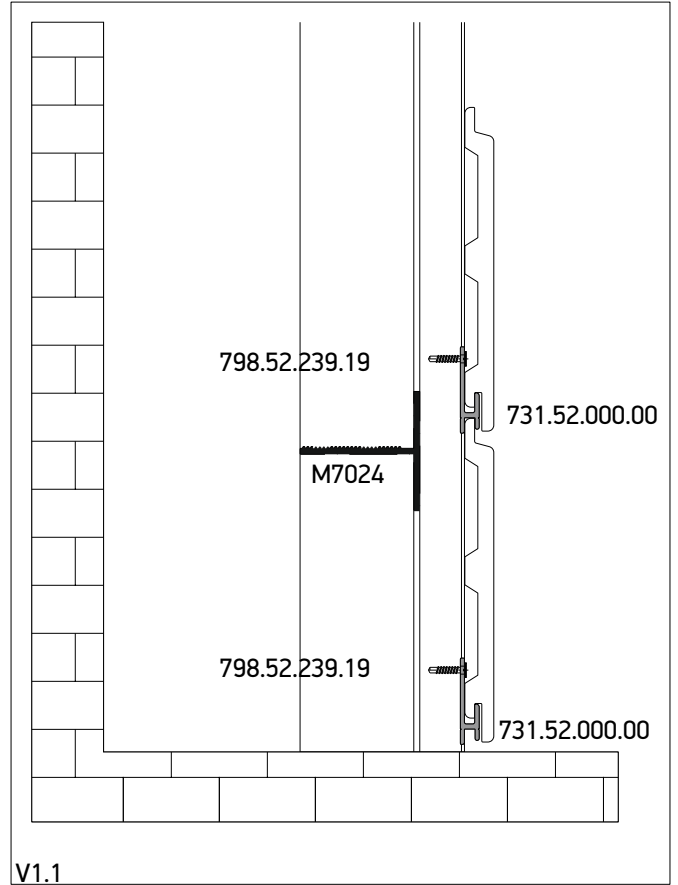
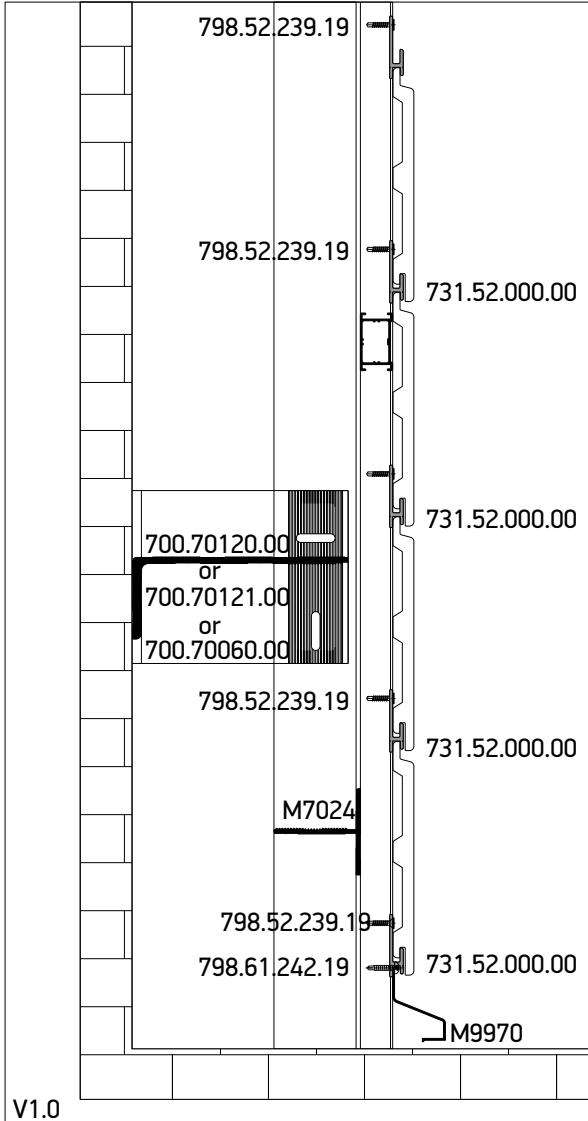
Clear silicone neutral 280ml

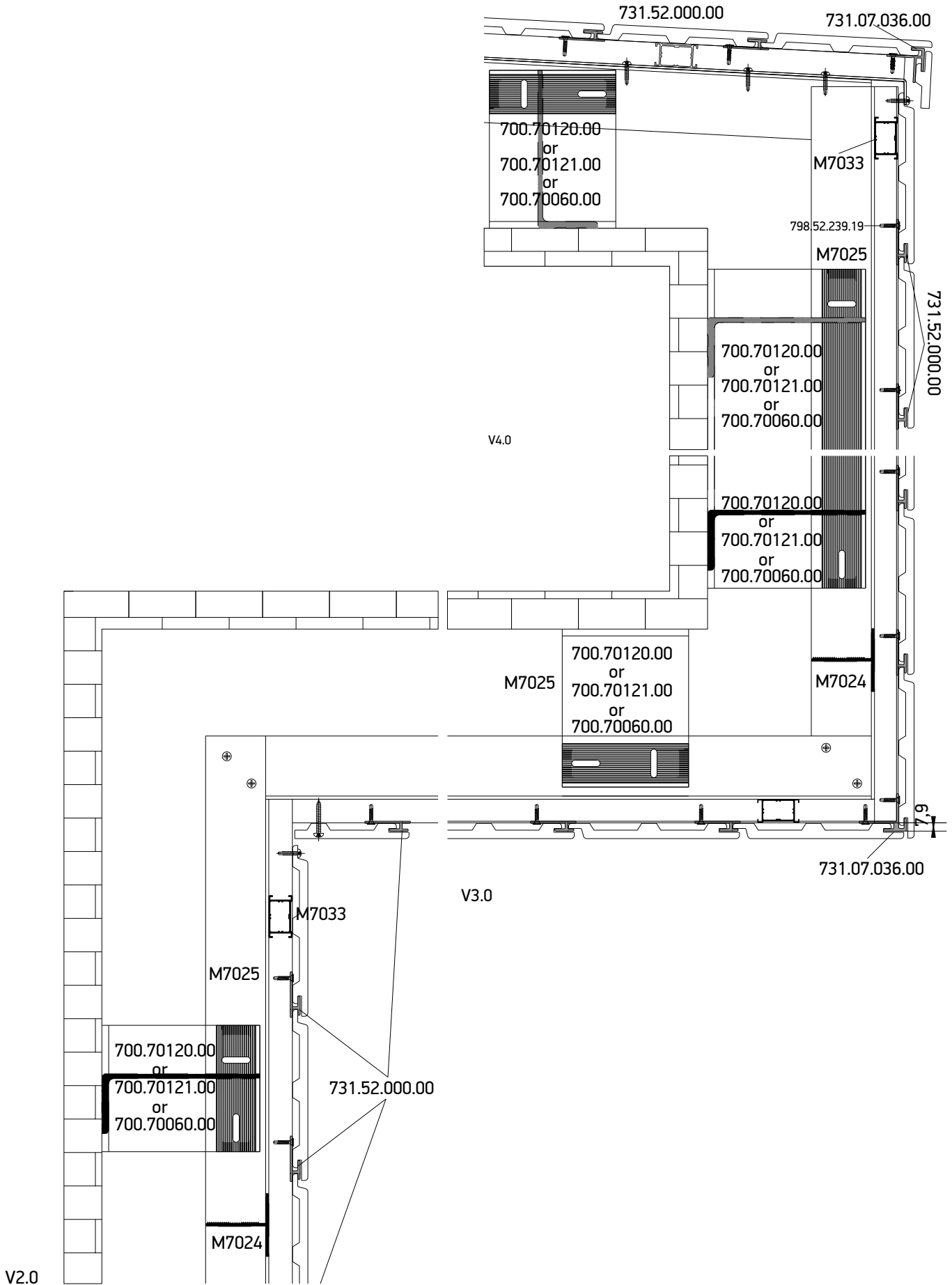
Διάφανη σιλικόνη 280ml



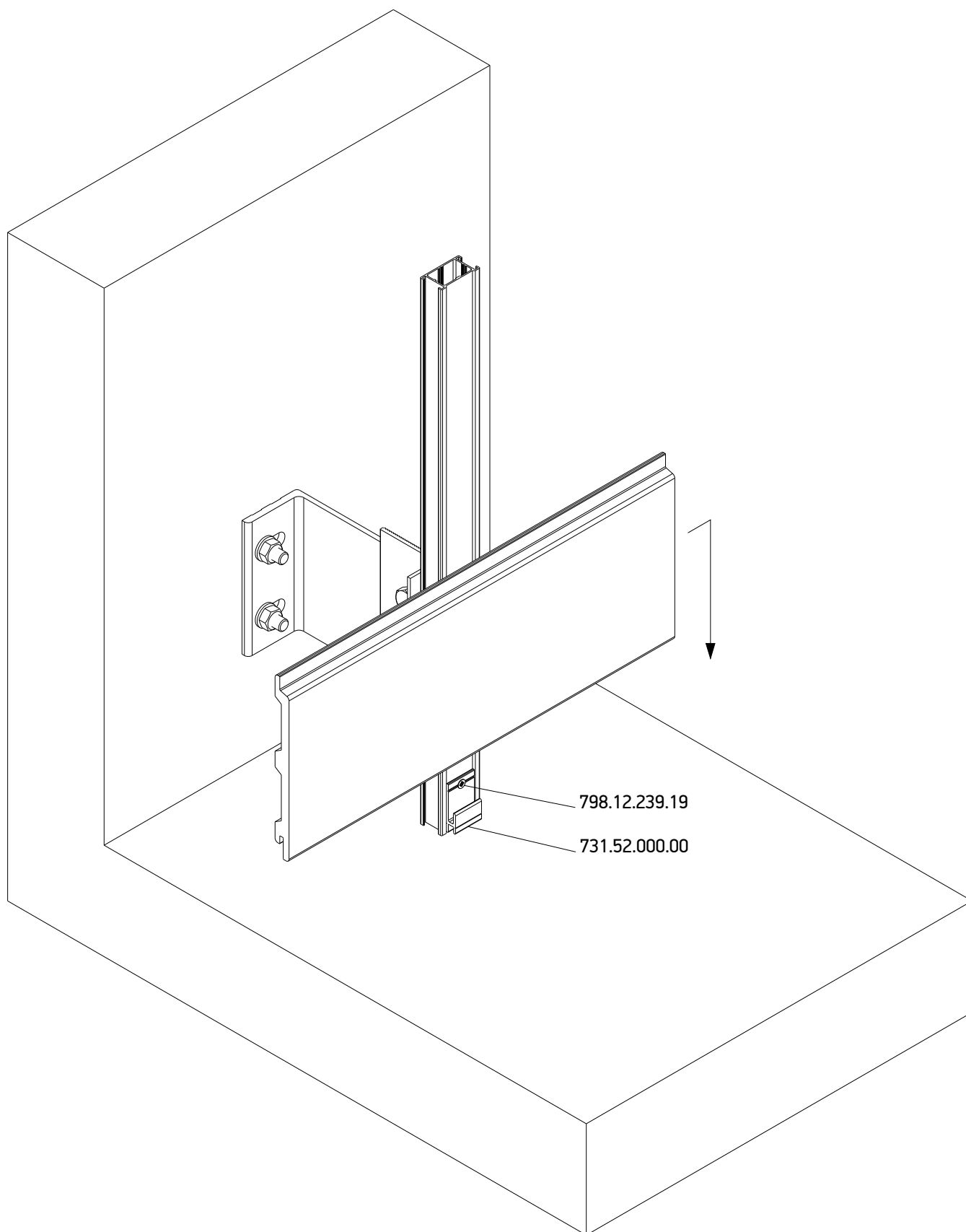


SMARTIA
M7000-GLADDING

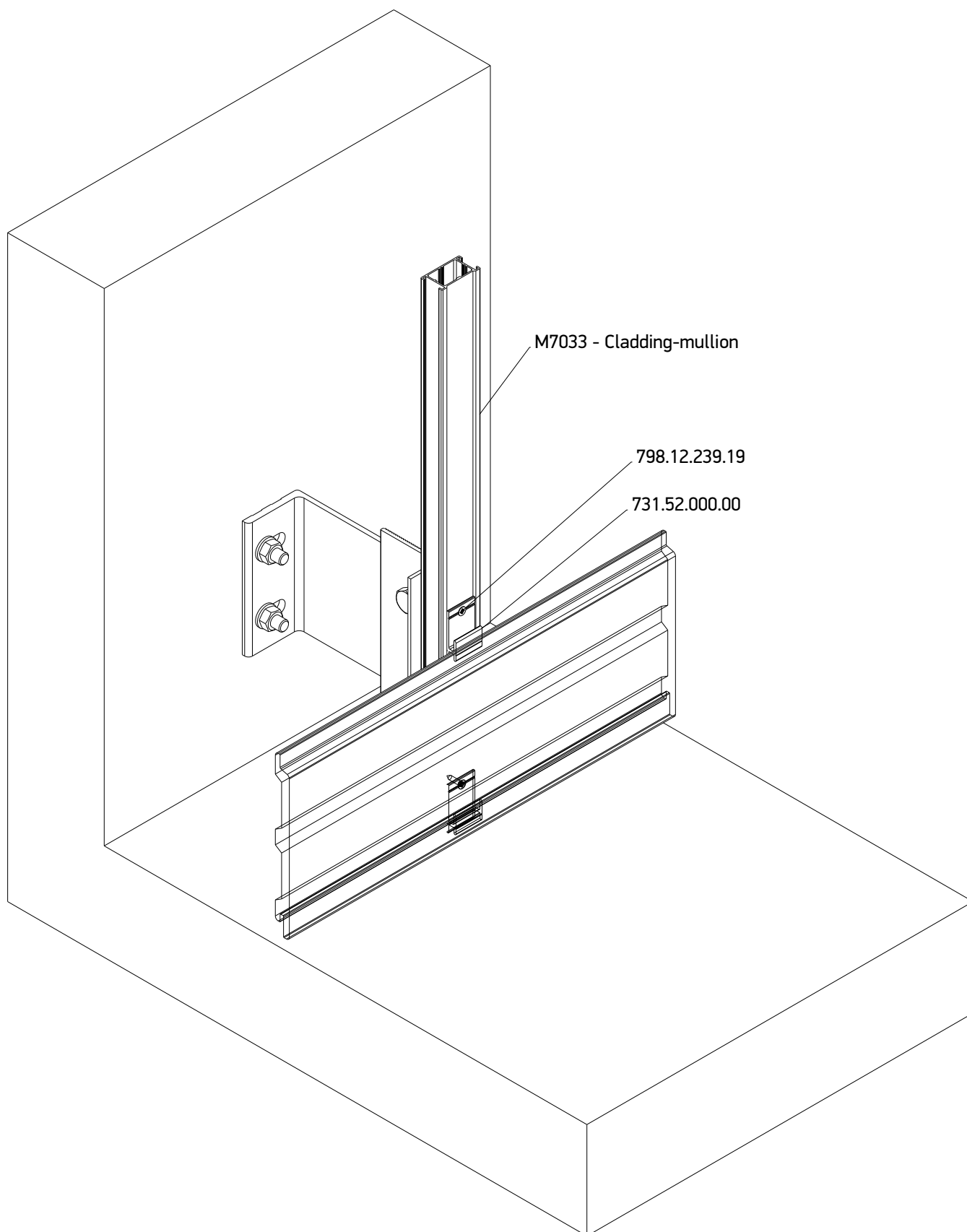




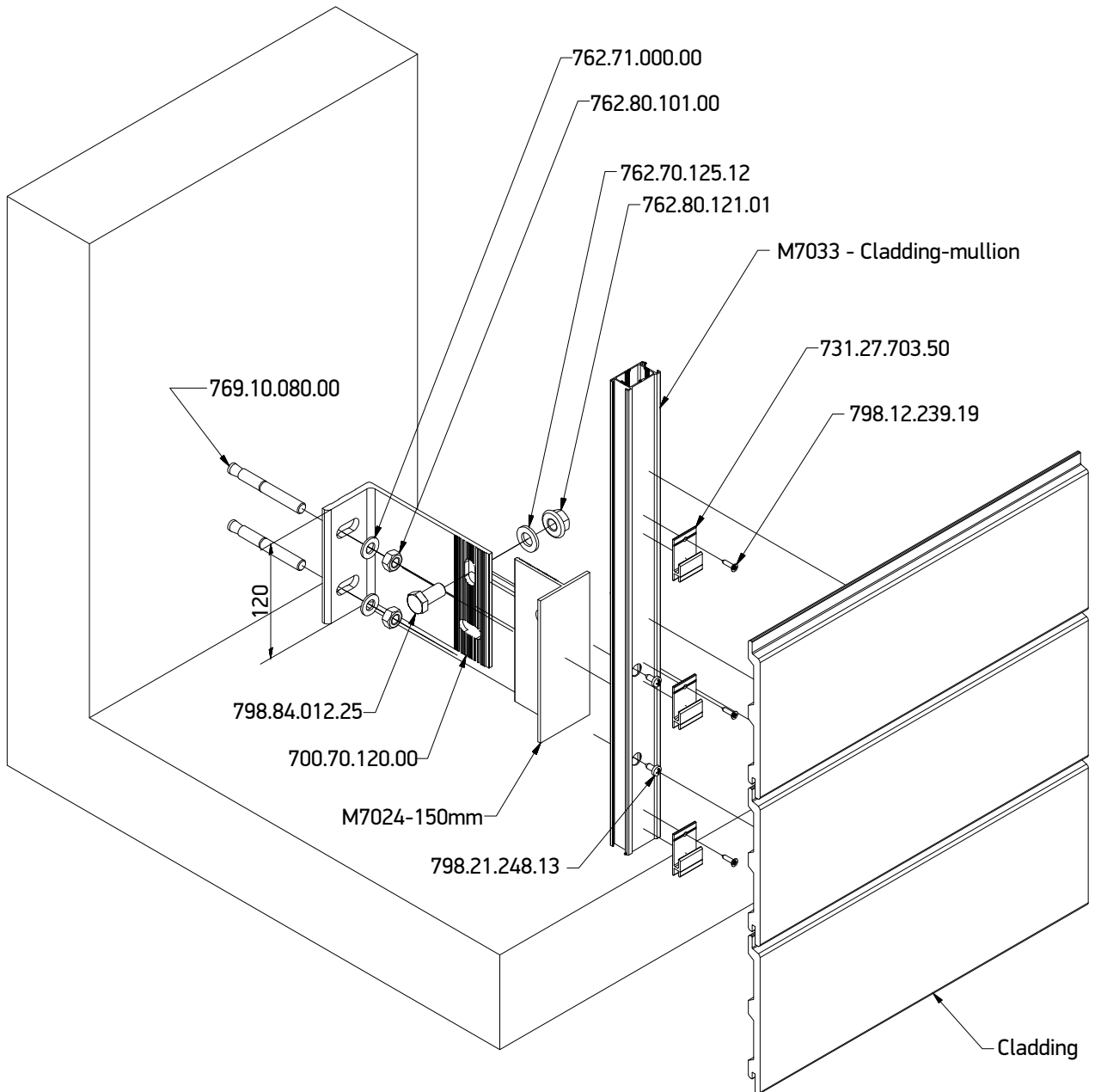
CLADDING SECTION V1-0
BOTTOM ASSEMBLY

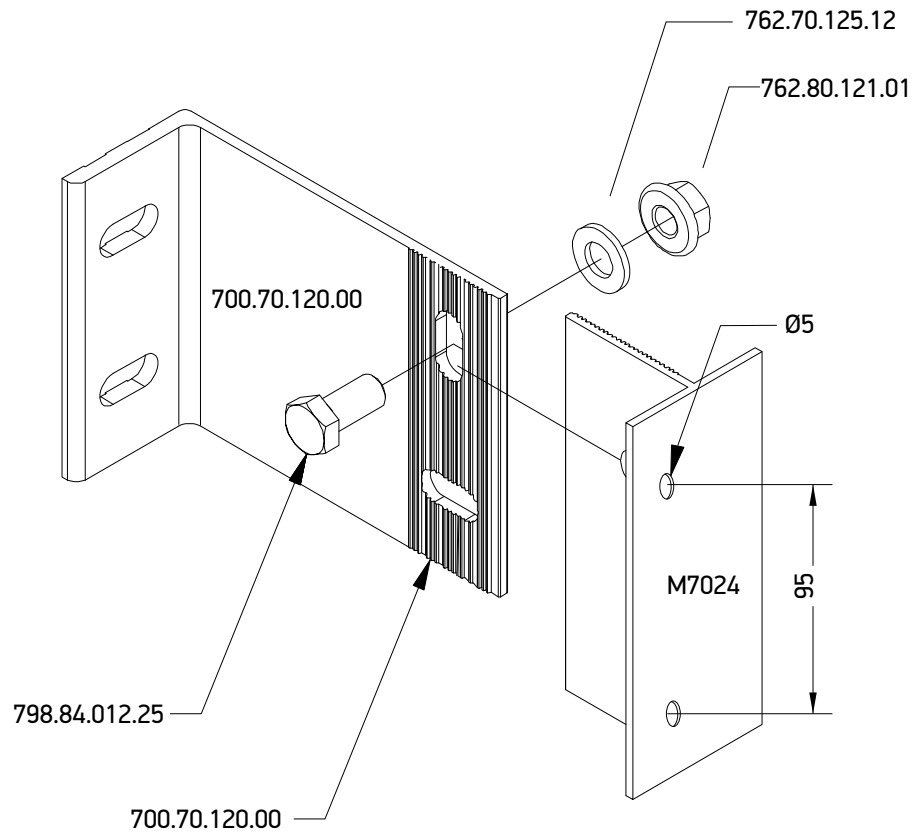
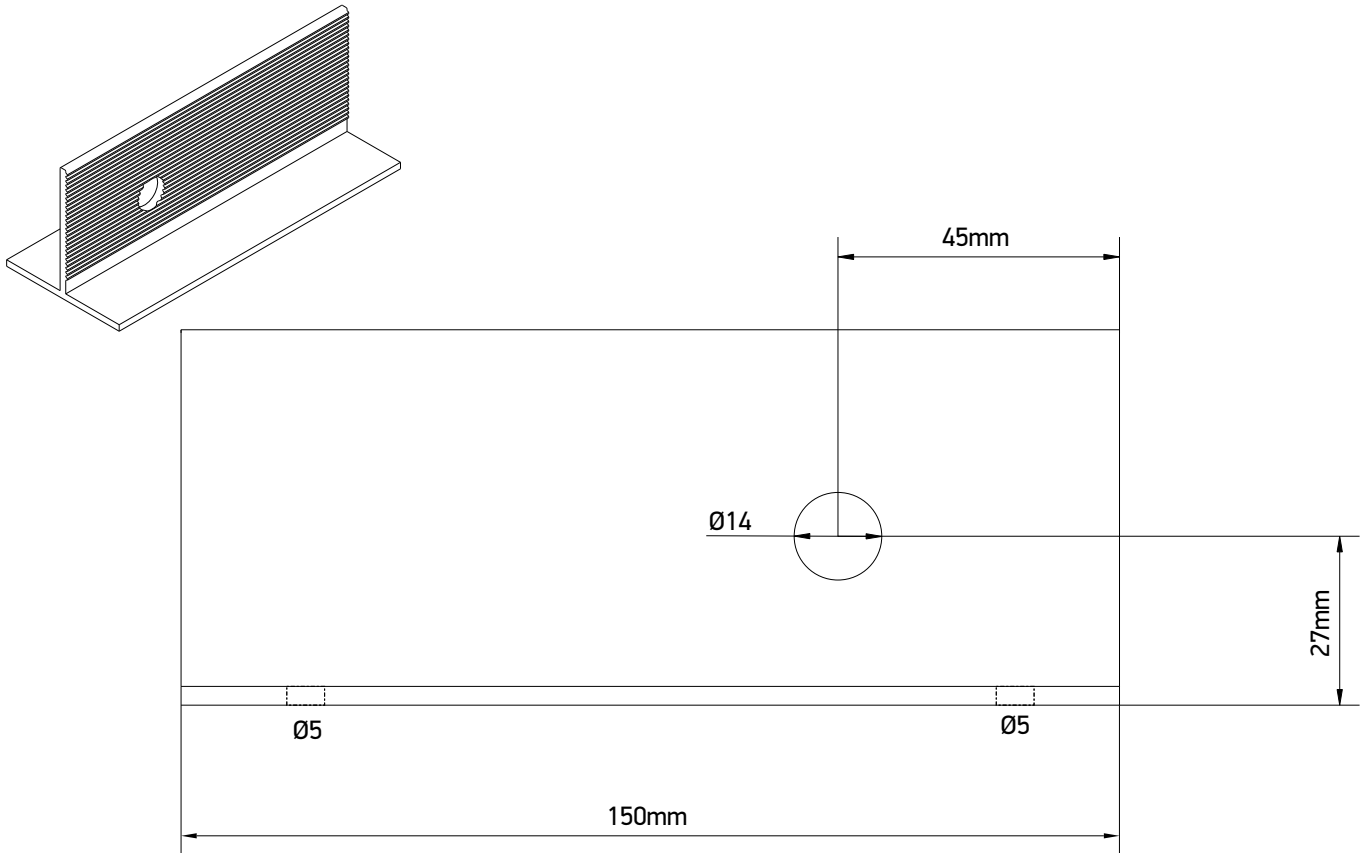


CLADDING SECTION V1-0
BOTTOM ASSEMBLY

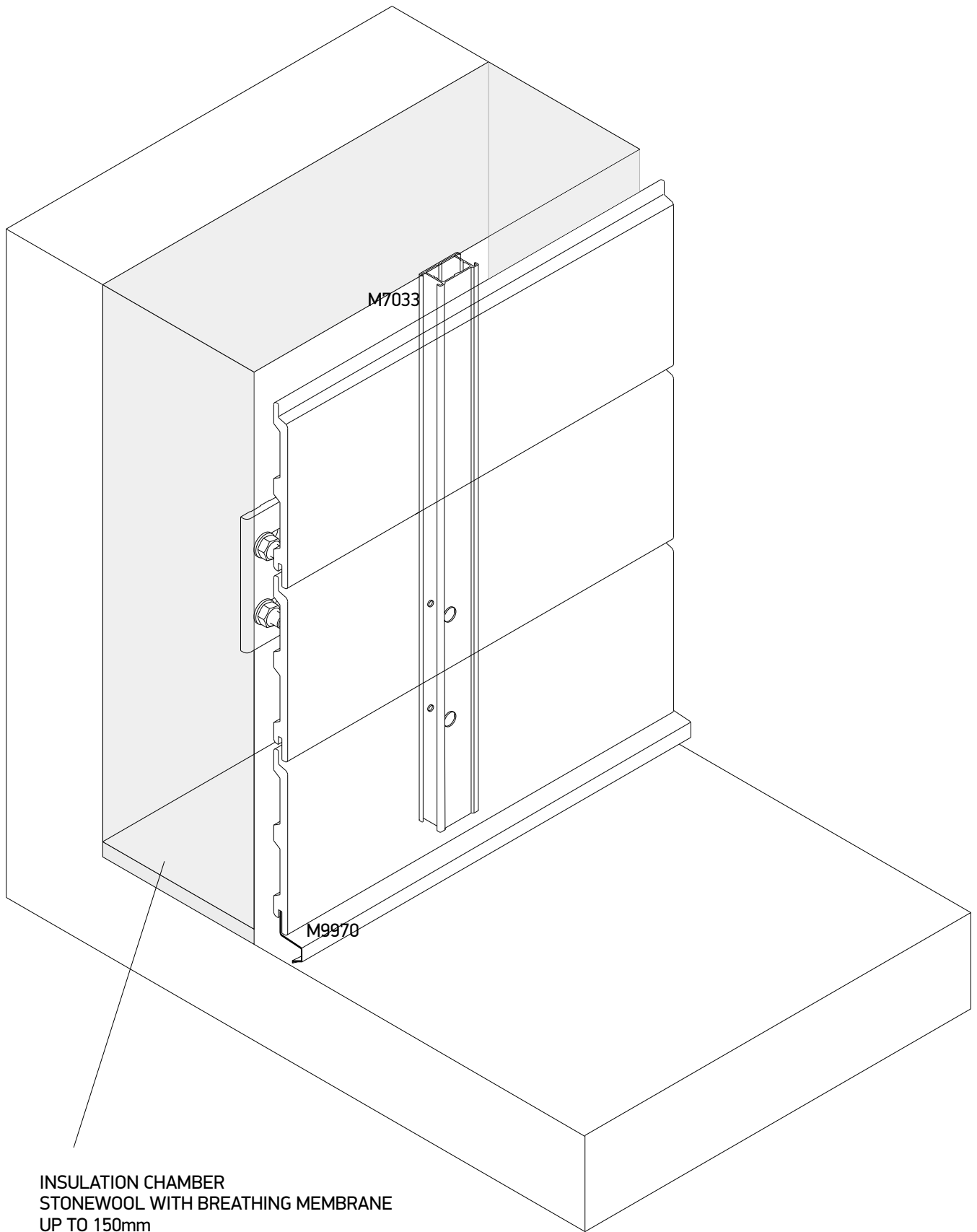


CLADDING SECTION V1-0
BOTTOM ASSEMBLY

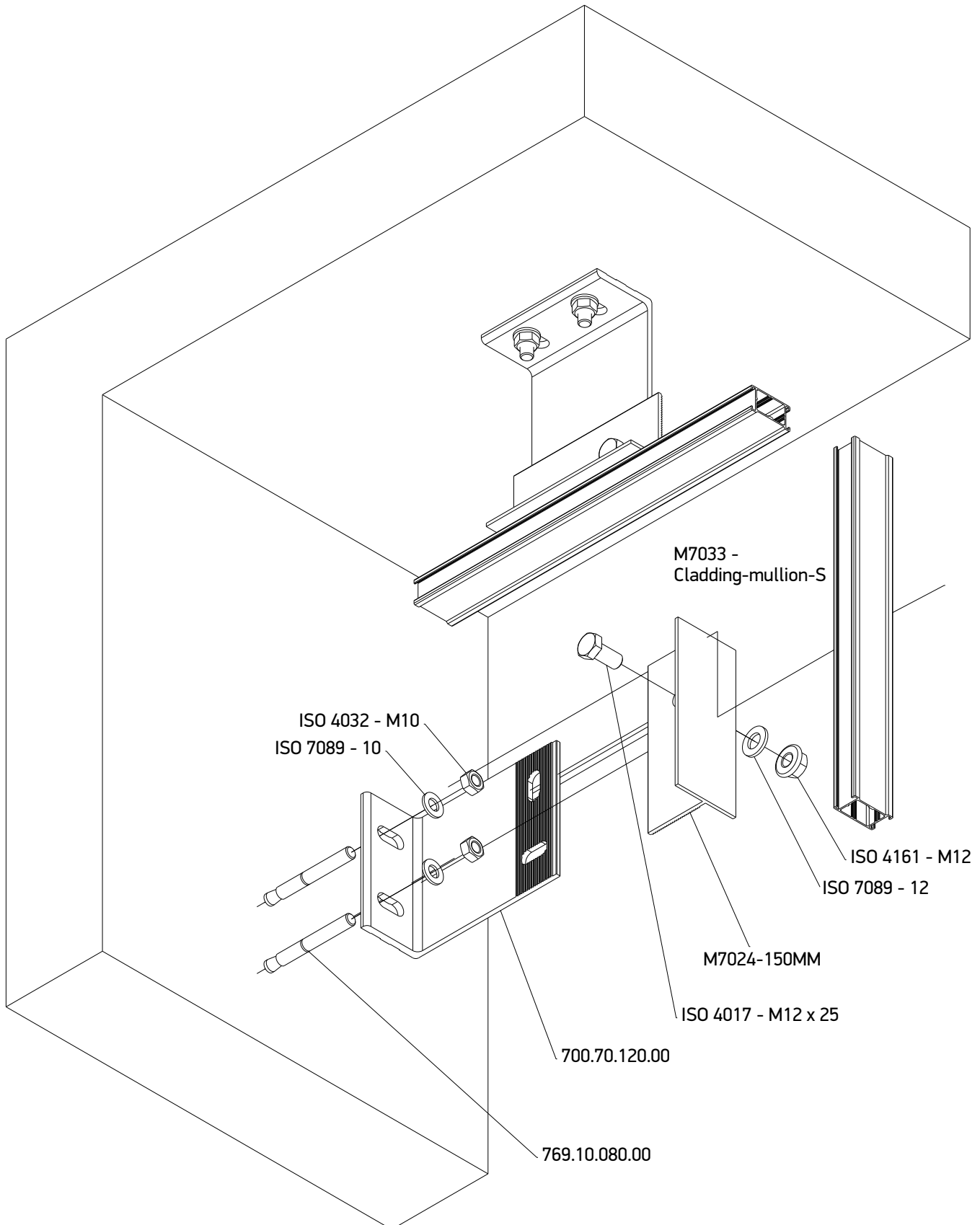




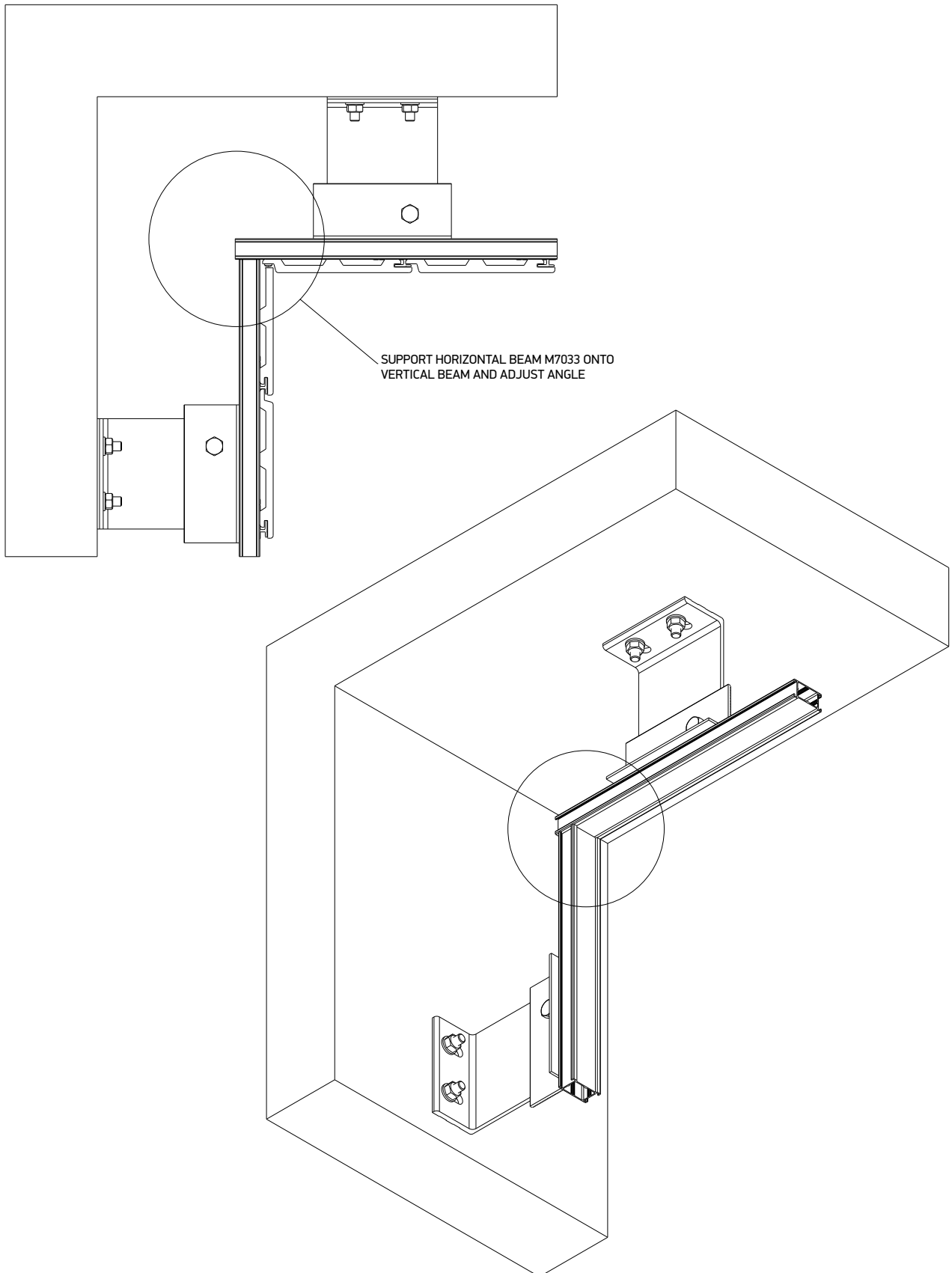
CLADDING SECTION V1-0 BOTTOM ASSEMBLY



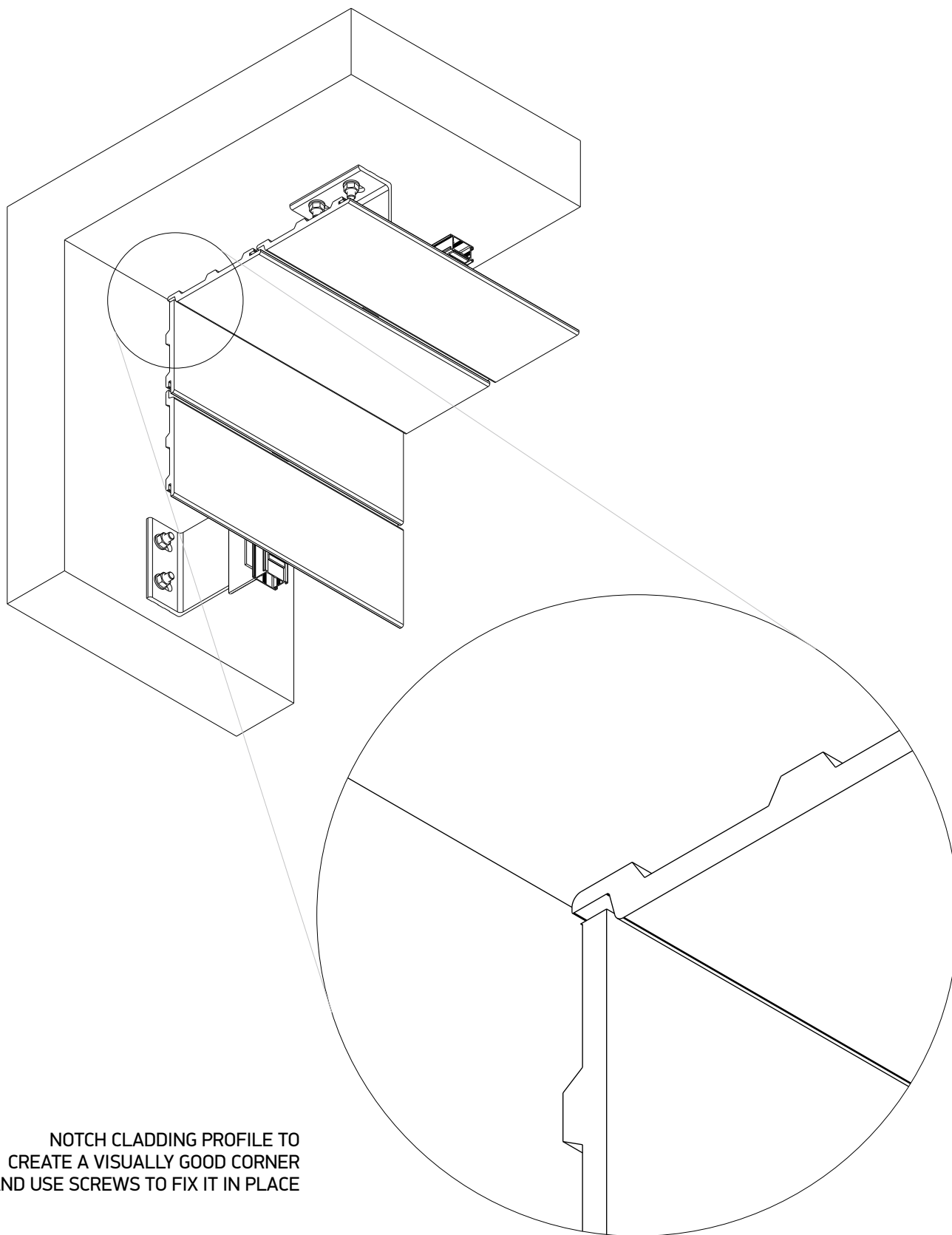
CLADDING SECTION V2-0 TOP INTERNAL CORNER ASSEMBLY



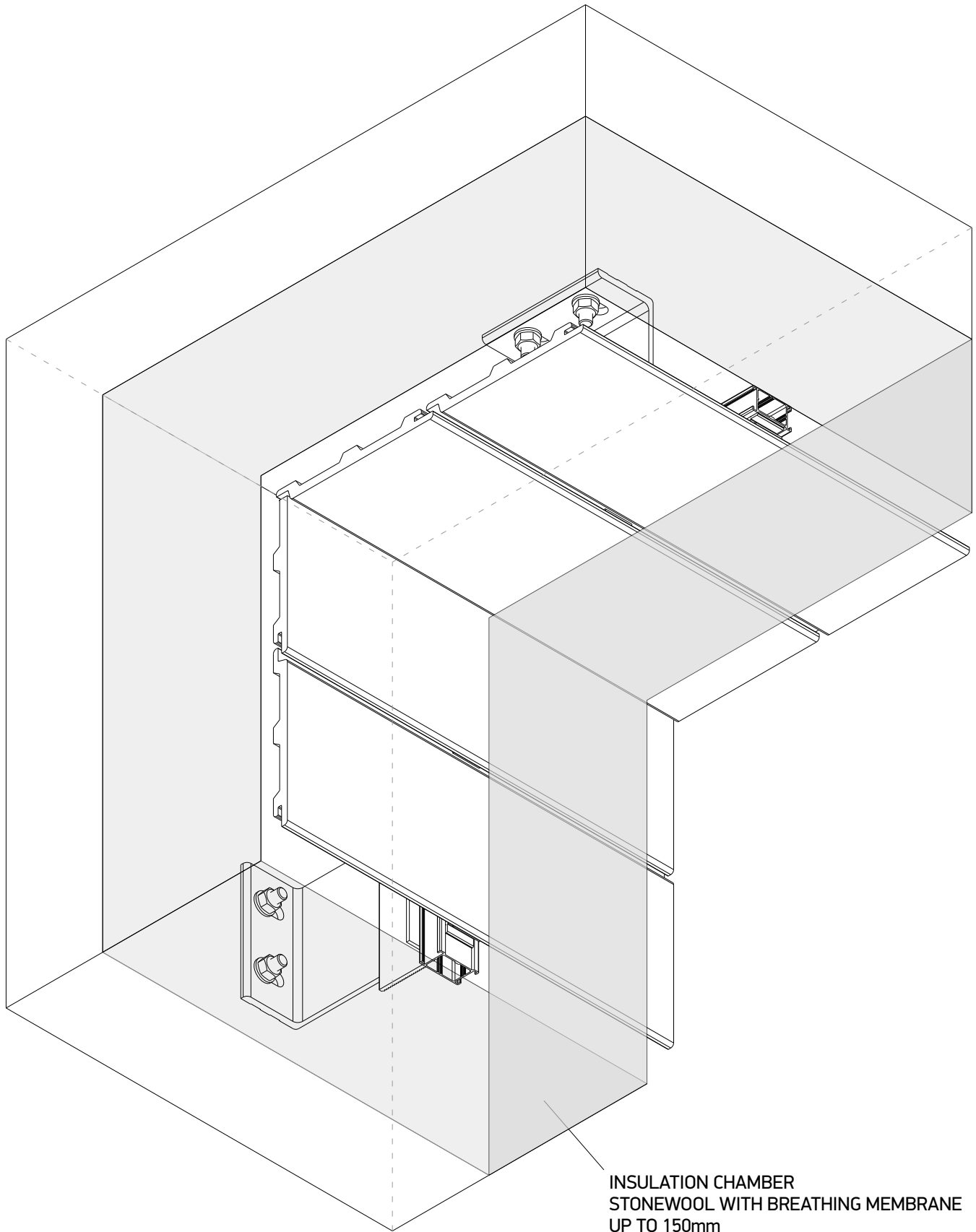
CLADDING SECTION V2-0 TOP INTERNAL CORNER ASSEMBLY



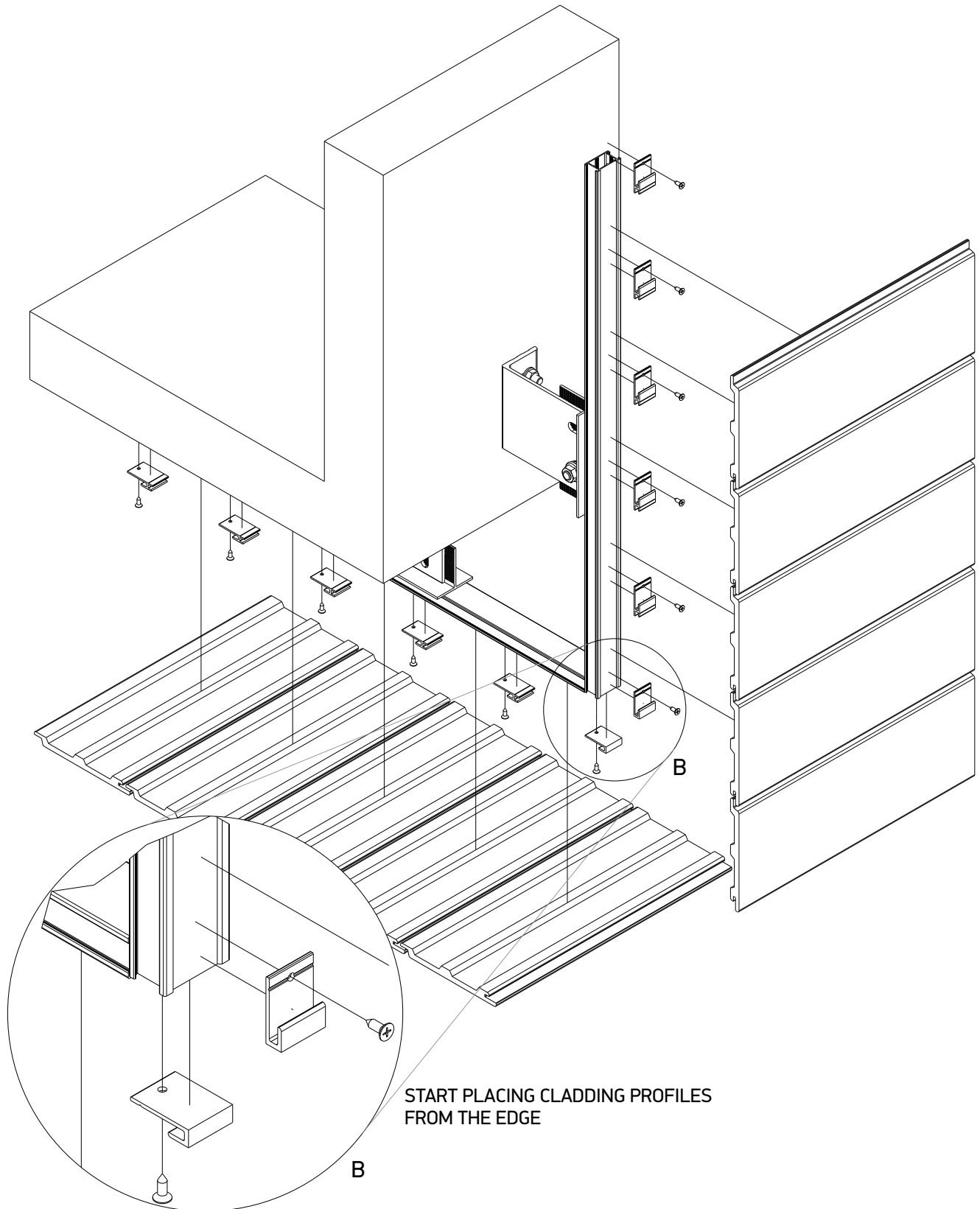
CLADDING SECTION V2-0 TOP INTERNAL CORNER ASSEMBLY



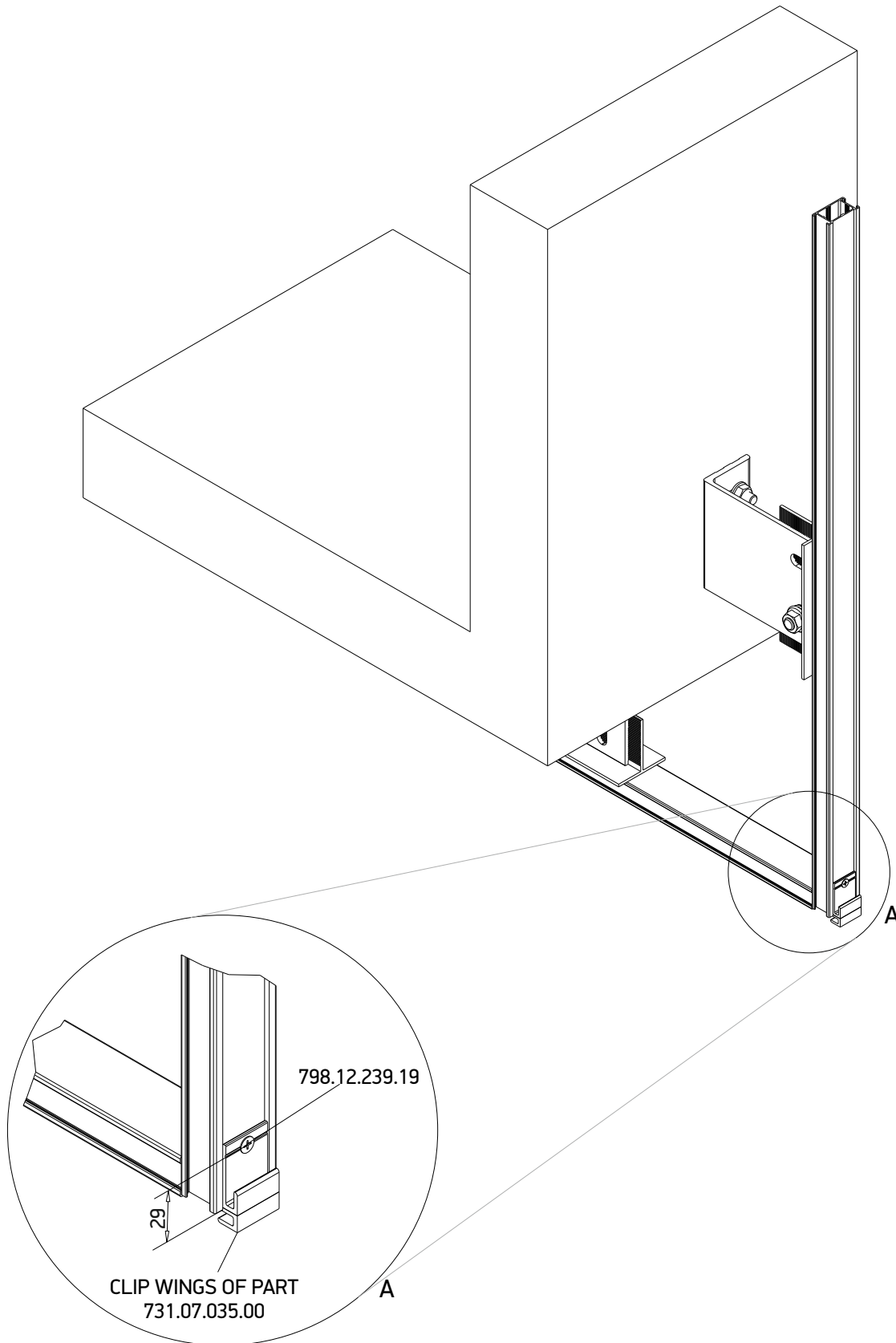
CLADDING SECTION V2-0
TOP INTERNAL CORNER ASSEMBLY



CLADDING SECTION V3-0 TOP EXTERNAL CORNER ASSEMBLY

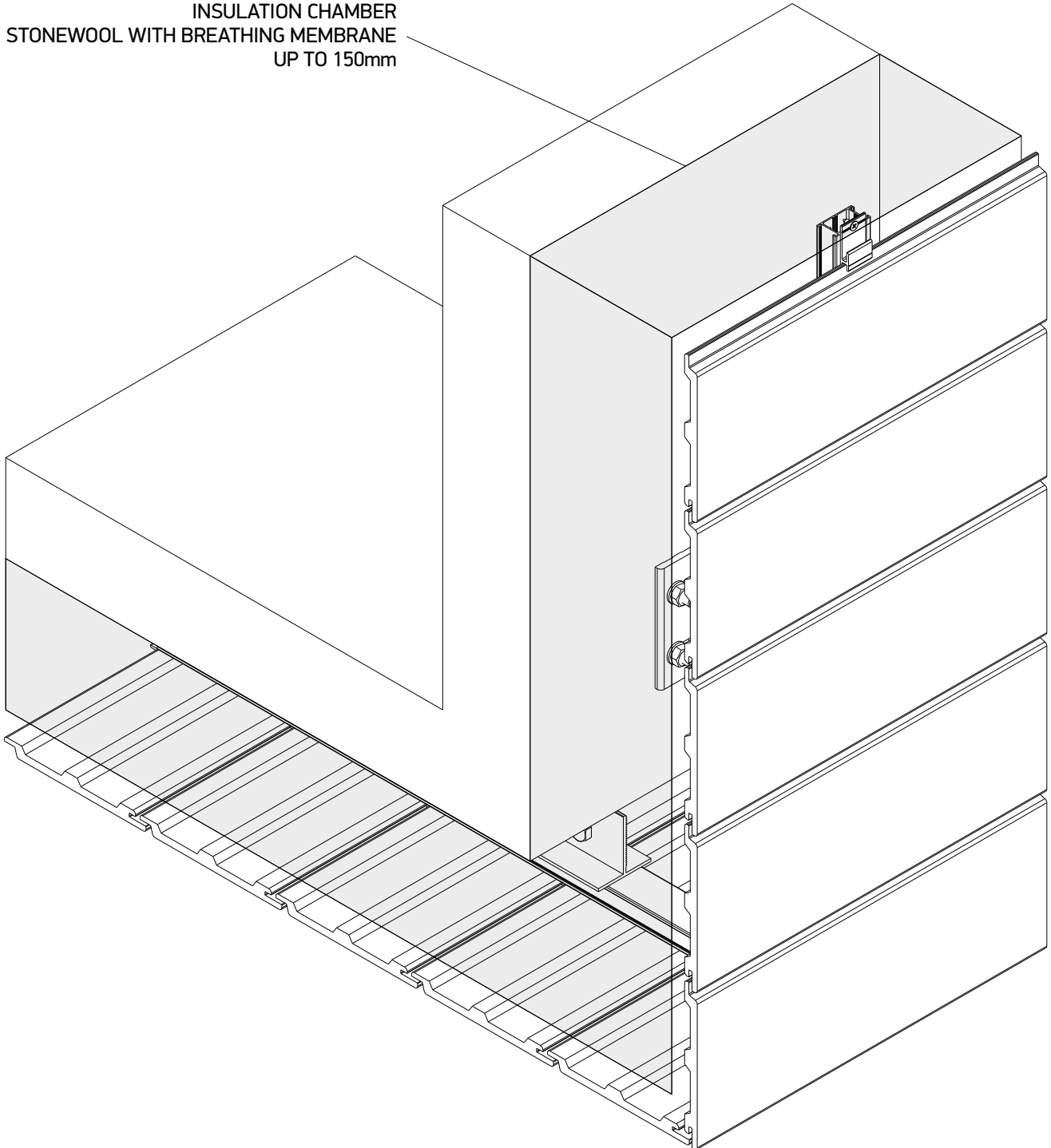


CLADDING SECTION V3-0 TOP EXTERNAL CORNER ASSEMBLY

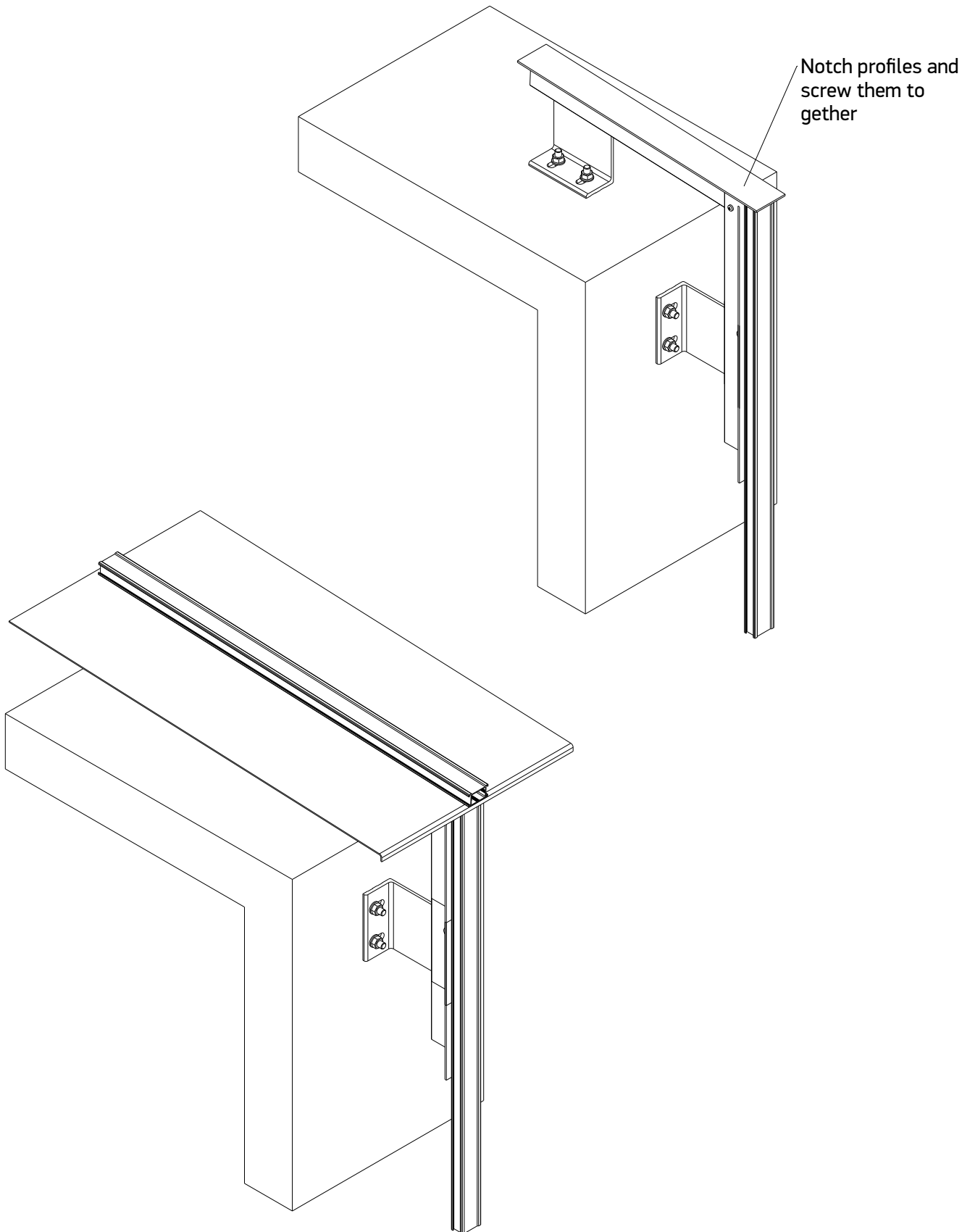


CLADDING SECTION V3-0
TOP EXTERNAL CORNER ASSEMBLY

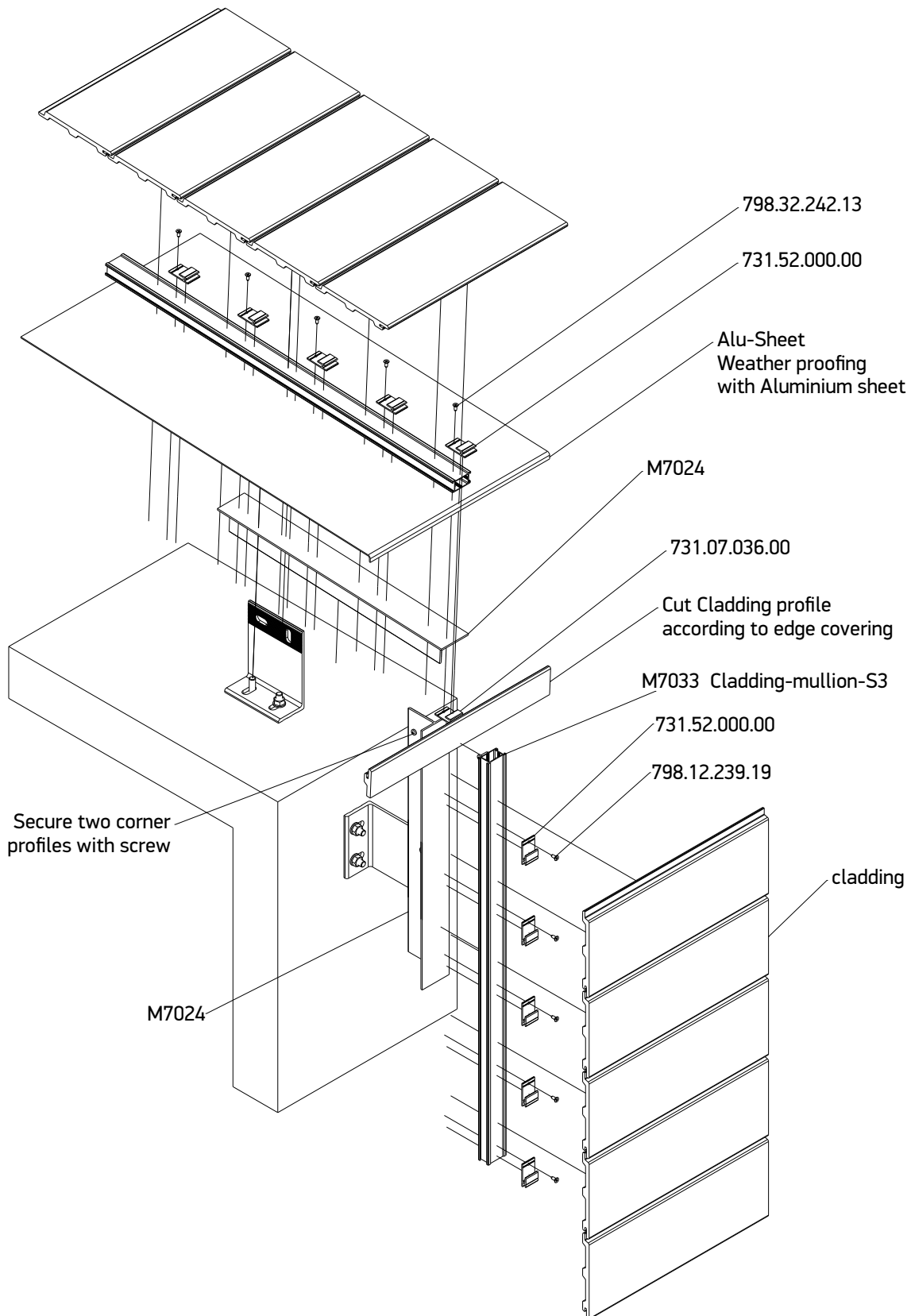
INSULATION CHAMBER
STONEWOOL WITH BREATHING MEMBRANE
UP TO 150mm



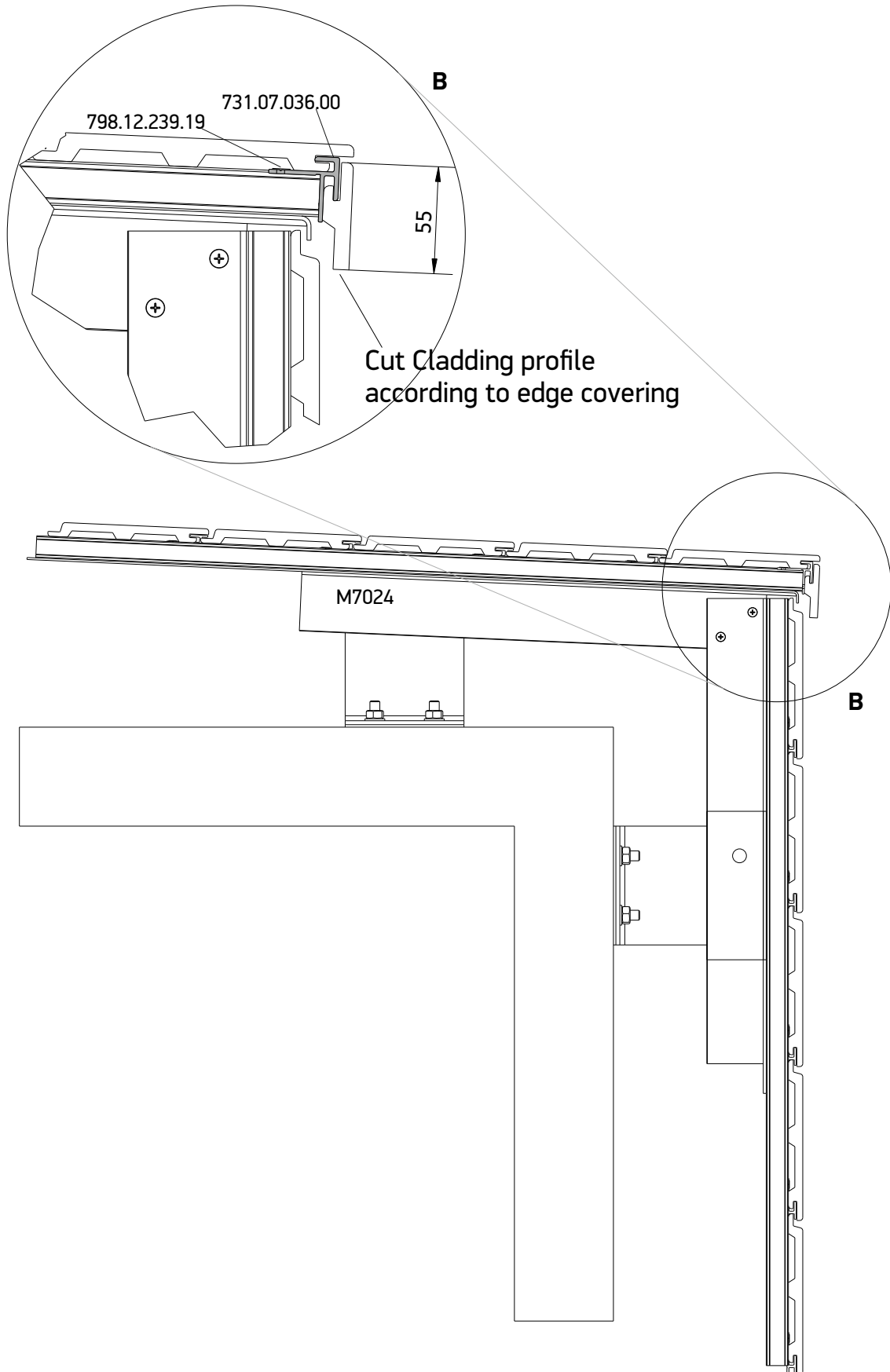
CLADDING SECTION V4-1 TOP COVERING ASSEMBLY



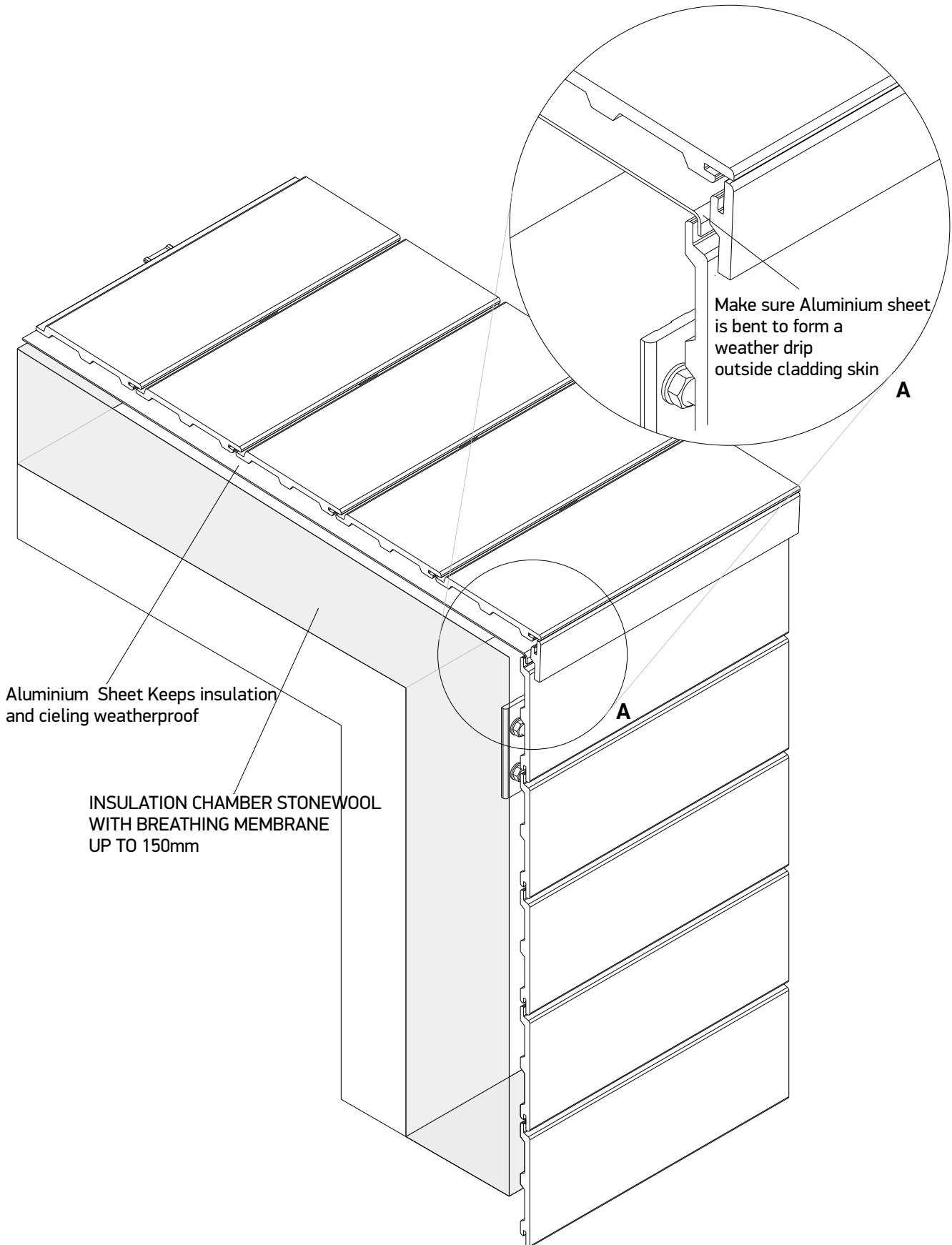
CLADDING SECTION V4-1
TOP COVERING ASSEMBLY



CLADDING SECTION V4-1 TOP COVERING ASSEMBLY



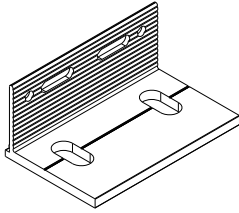
CLADDING SECTION V4-1 TOP COVERING ASSEMBLY





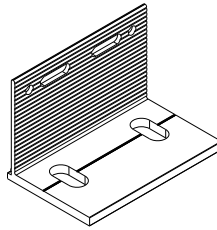
Accessories - Gaskets
Εξαρτήματα - Ελαστικά

7000700100



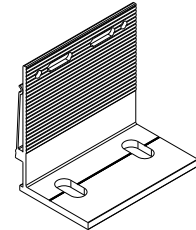
Bracket 40mm
for 30mm-40mm insulation
Βάση 40mm για
30mm-40mm μόνωση

7000700200



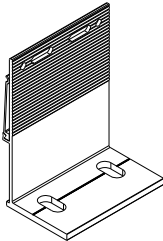
Bracket 60mm
for 40mm-60mm insulation
Βάση 60mm για
40mm-60mm μόνωση

7000701600



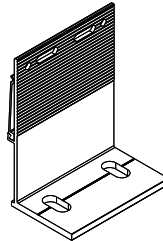
Bracket 90mm
for 70mm-90mm insulation
Βάση 90mm για
70mm-90mm μόνωση

7000701500



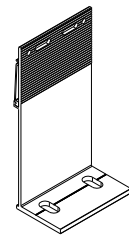
Bracket 120mm
for 90mm-120mm insulation
Βάση 120mm για
90mm-120mm μόνωση

7000701400



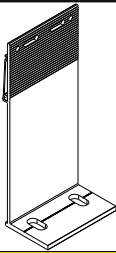
Bracket 150mm
for 120mm-150mm insulation
Βάση 150mm για
120mm-150mm μόνωση

7000701300



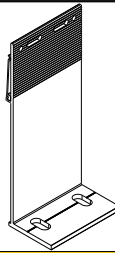
Bracket 180mm
for 150mm-180mm insulation
Βάση 150mm για
150mm-180mm μόνωση

7000701200



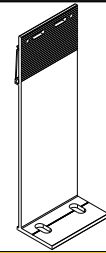
Bracket 210mm
for 180mm-200mm insulation
Βάση 210mm για
180mm-200mm μόνωση

7000701100



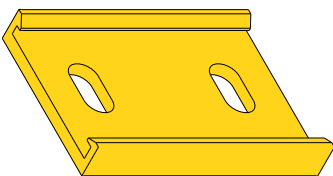
Bracket 240mm
for 180mm insulation
Βάση 240mm για
200mm μόνωση

7000701000



Bracket 270mm
for 200mm insulation
Βάση 270mm για
200mm μόνωση

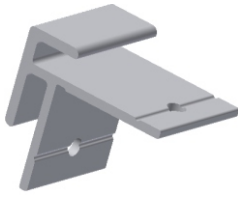
3090007000



Brackets' thermal cover

Θερμομωνοτικό τακάκι βάσεων

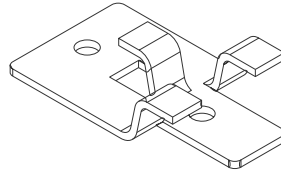
7310703600



Aluminium Cladding corner clip

Γωνιακός Συγκρατητής Αλουμινίου
Cladding

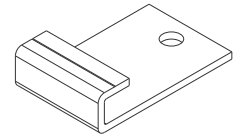
7305200000



Cladding clip Stainless Steel

Σύνδεσμος Cladding INOX

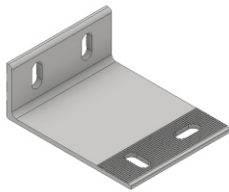
7305100000



Cladding start clip Stainless Steel

Σύνδεσμος εκκίνησης Cladding INOX

7007012000



Support profile 120mm

Εξάρτημα στήριξης 120

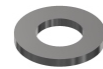
1601000100



Aluminium transom-mullion cleat

Σύνδεσμος του αλουμινίου

7627100000



Inox Din433 Washer ø10mm Hole,
Thickness 1,6mm

Ροδέλα Din433 Inox, ø10mm,
Πάχους 1,6mm

7961008000



ANCHOR M10X80

Αγκύριο M10X80

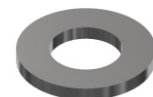
7628010100



Hexagon nut ISO4032 M10 galvanized

Περισκόχλιο ISO4032 M10 γαλβανιζέ

7627012512



Flat Washer ø12 ISO 7089

Ροδέλα Φ12 ISO 7089 INOX A2

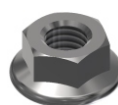
7988401225



Hexagon headbolt M12x25
DIN 933/ ISO 4017 INOX A2

Εξάγωνη μετρική βίδα
ISO4017/DIN933 INOX A2 M12x25

8968012201



Hexagon nut DIN6923 M12
with serration INOX

Περισκόχλιο DIN6923 m12
με οδοντωση A2 INOX

7982124813



Pan Tapping screw ISO 7049/DIN 7981
INOX A2 4,8X13 PH

Κεφαλωτή λαμ/βίδα ISO 7049/DIN 7981
INOX A2 4,8X13 PH

7981223919



CSK Tapping screw ISO 7050/DIN 7982
INOX A2 3,9X19 PH
Φρεζάτη λαμ/βίδα ISO 7050/DIN 7982
INOX A2 3,9X19 PH

7986124219



Pan Tapping Drilling screw
ISO 15481/DIN 7504N Galv 4,8X13 PH
Κεφαλωτή Αυτο/τη λαμ/βίδα
ISO 15481/DIN 7504N ΓΑΛΒ. 4,2X19 PH

7700200105



Clear silicone neutral 280ml

Διάφανη σιλικόνη 280ml

7622913000

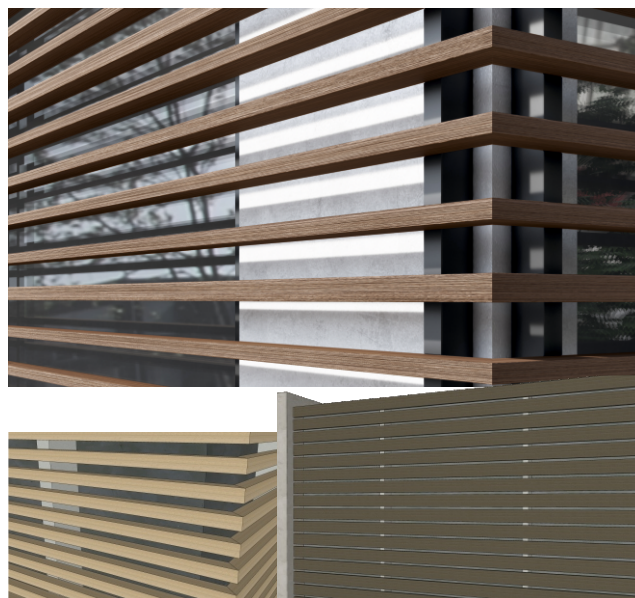
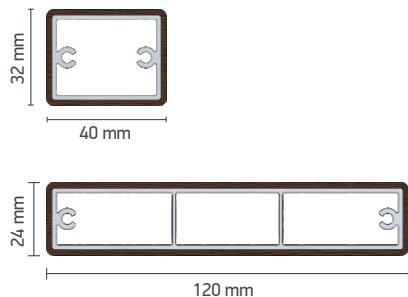


CSK Tapping screw ISO 7050/DIN 7982
INOX A2 2,9X13 PH
Φρεζάτη λαμ/βίδα ISO 7050/DIN 7982
INOX A2 2,9X13 PH

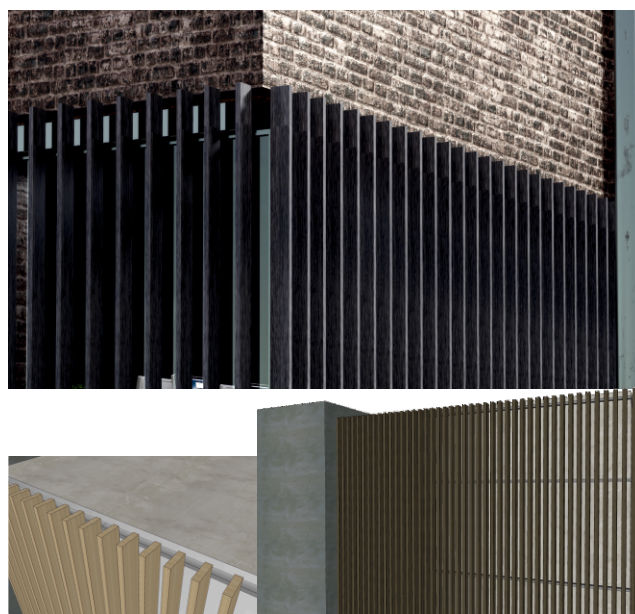
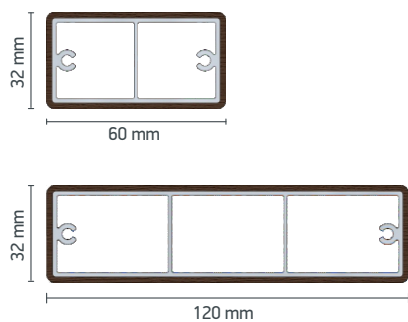


SMARTIA
WOODALUX

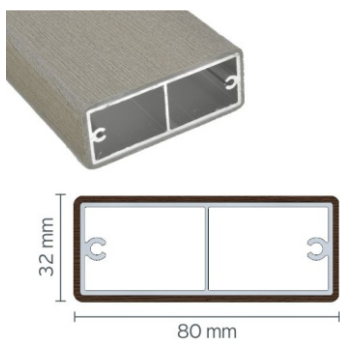
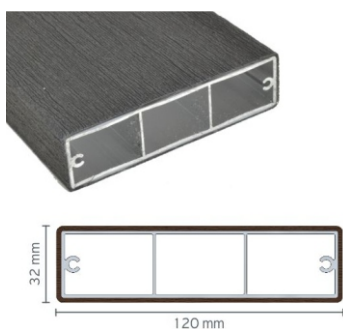
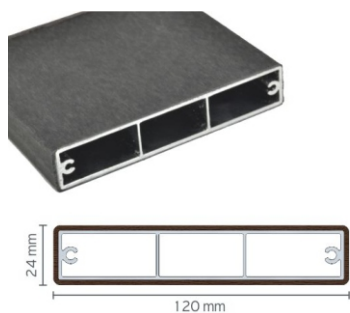
Οριζόντια τοποθέτηση Horizontal placement



Κάθετη τοποθέτηση Vertical placement

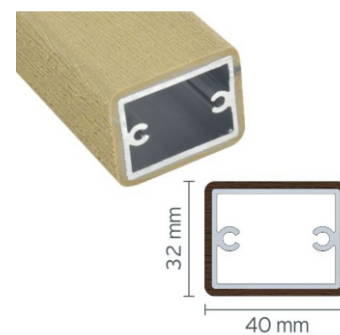


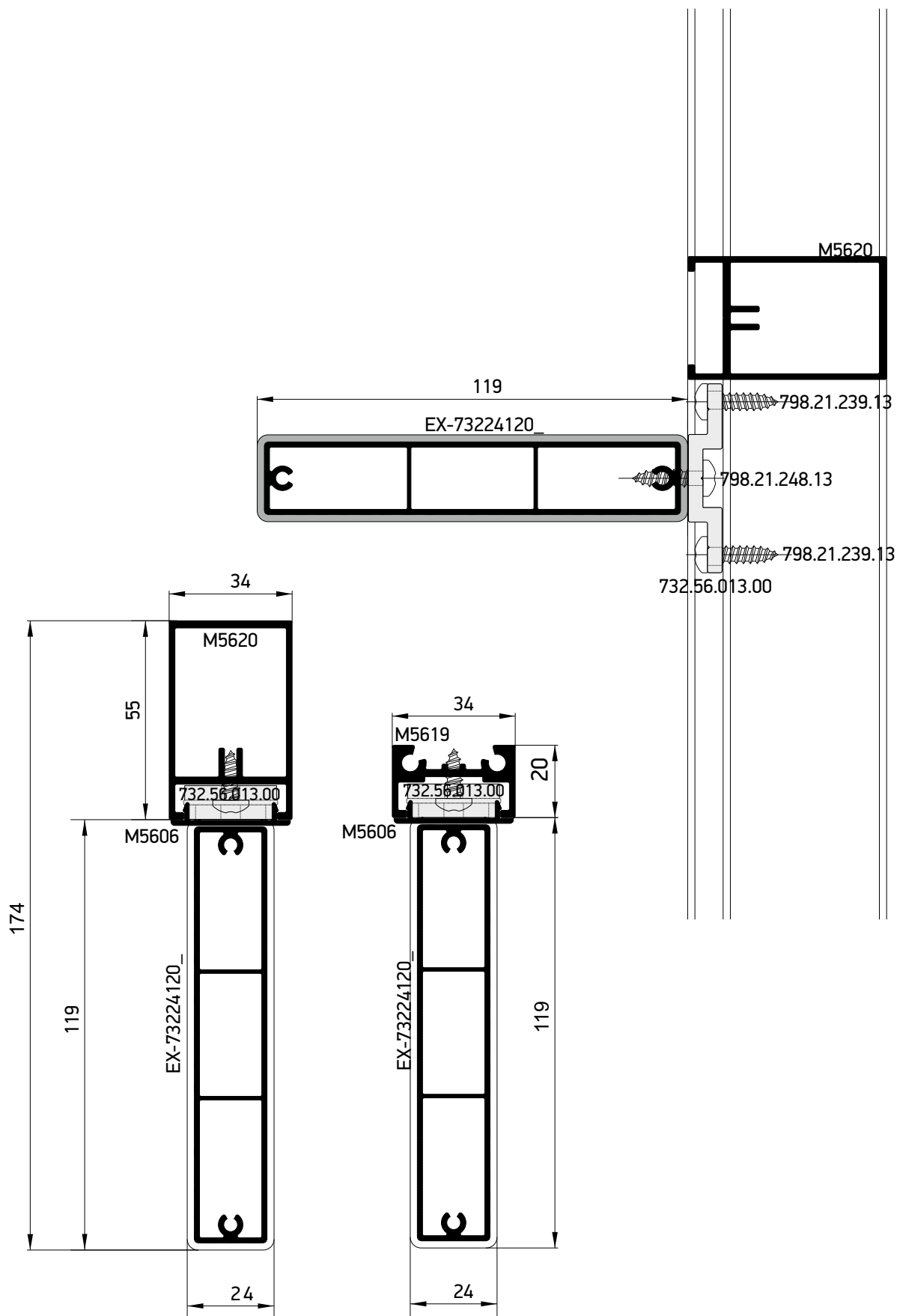
Όλα τα προφίλ μπορούν να τοποθετηθούν κατακόρυφα και οριζόντια, προσφέροντας επενδύσεις τοιχοποιίας υψηλής και φυσικής αισθητικής.
All profiles can be placed vertically or horizontally offering an elegant wall cladding in a more natural way.

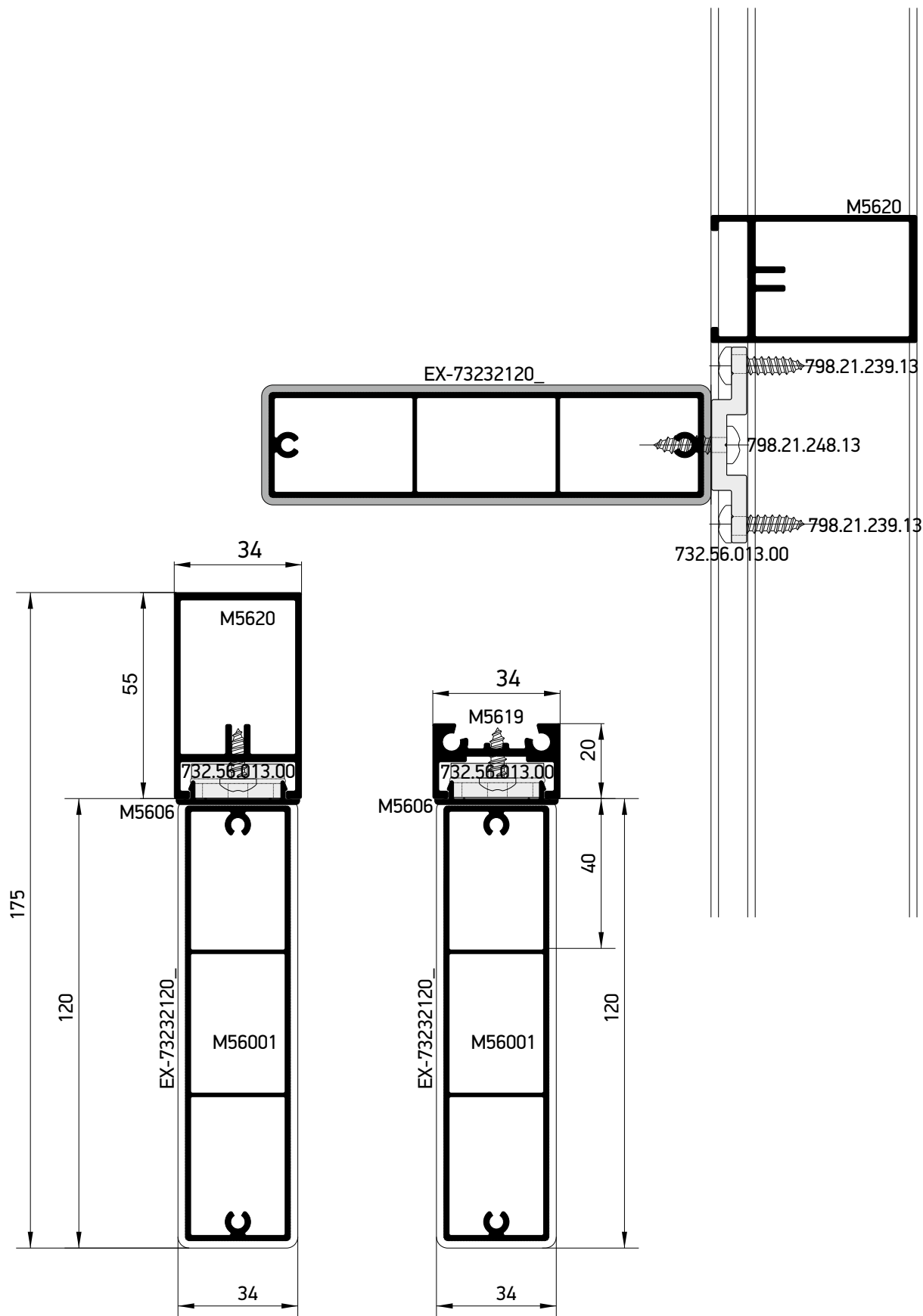


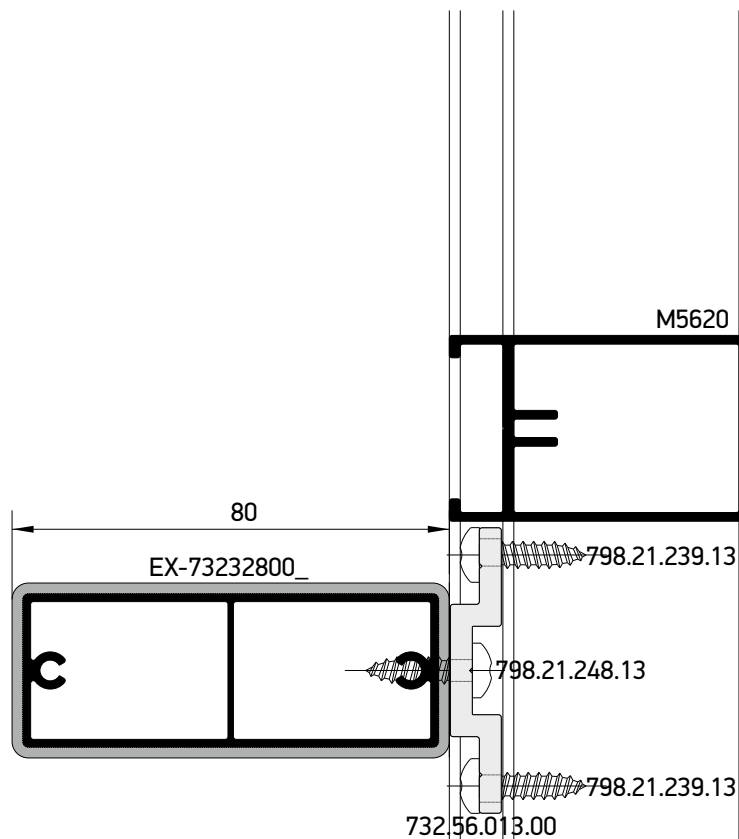
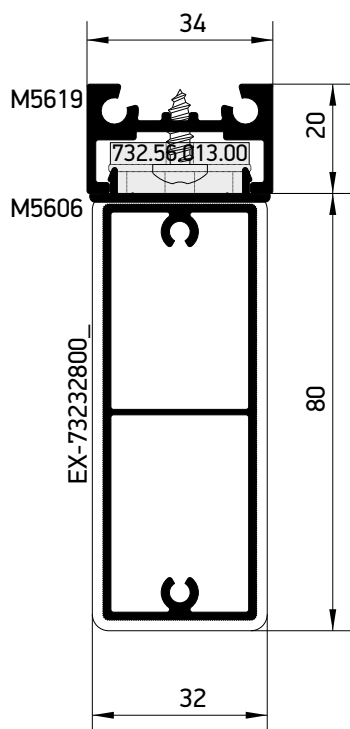
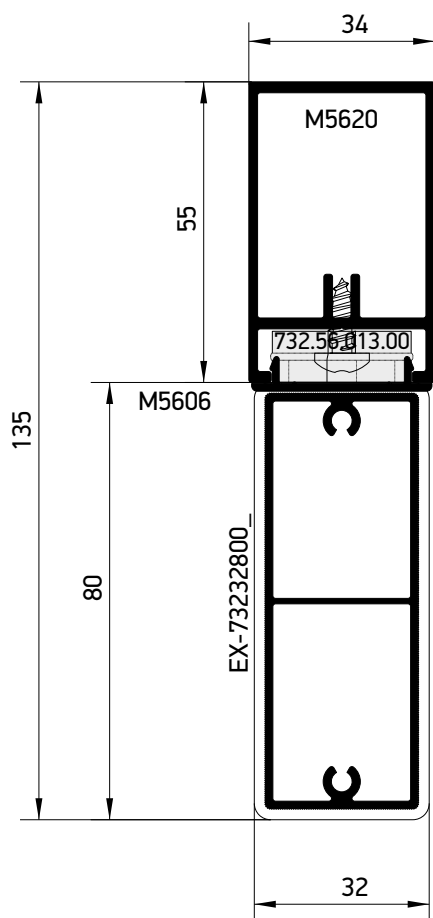
Χρωματολόγιο
Color Index

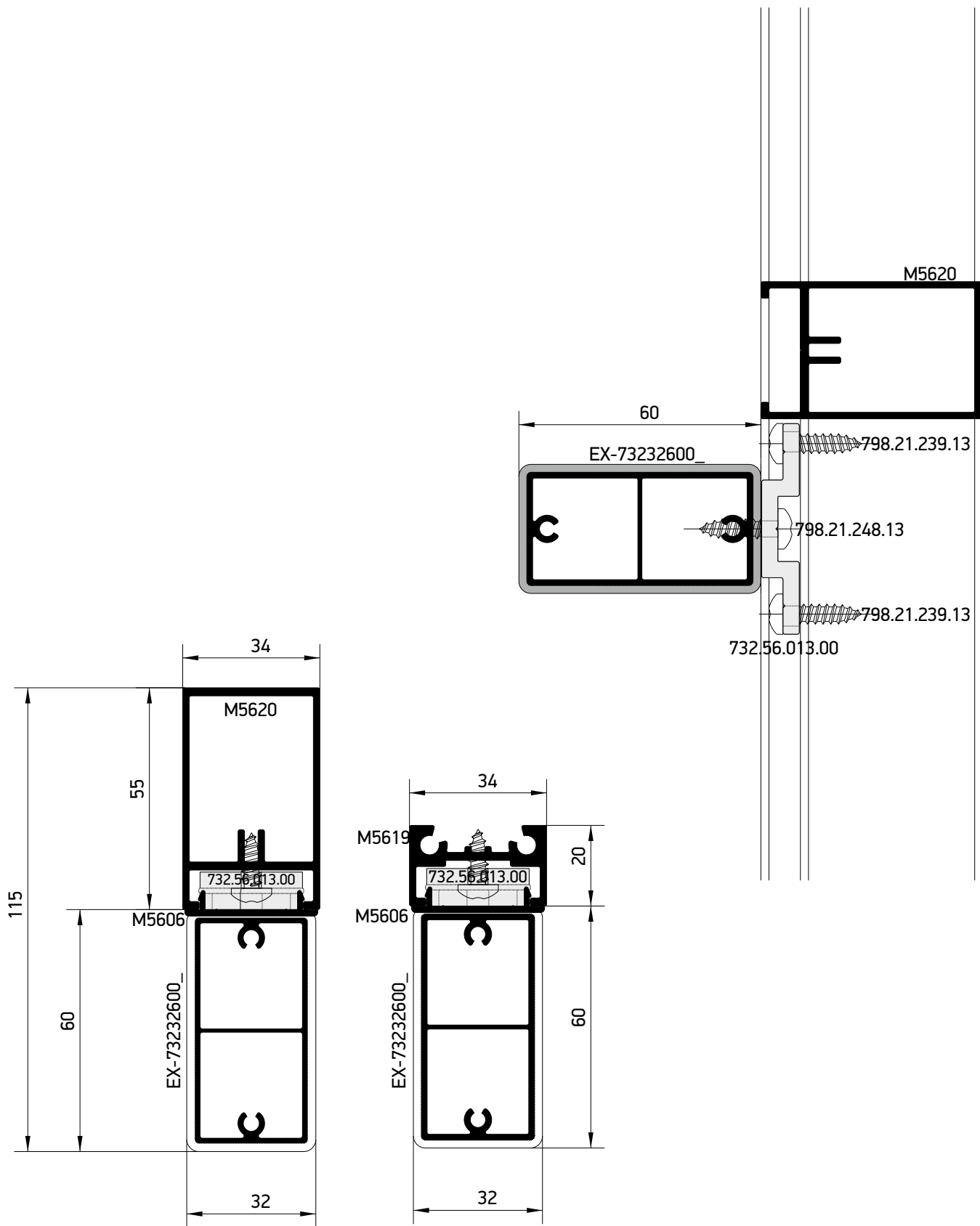
	Χρώμα Color	Κωδικός Code
	WHITE	02
	TEAK	08
	PALISANDER	07
	WALNUT	06
	WENGE	05
	LIGHT GREY	03
	DARK GREY	04
	CHARCOAL	01

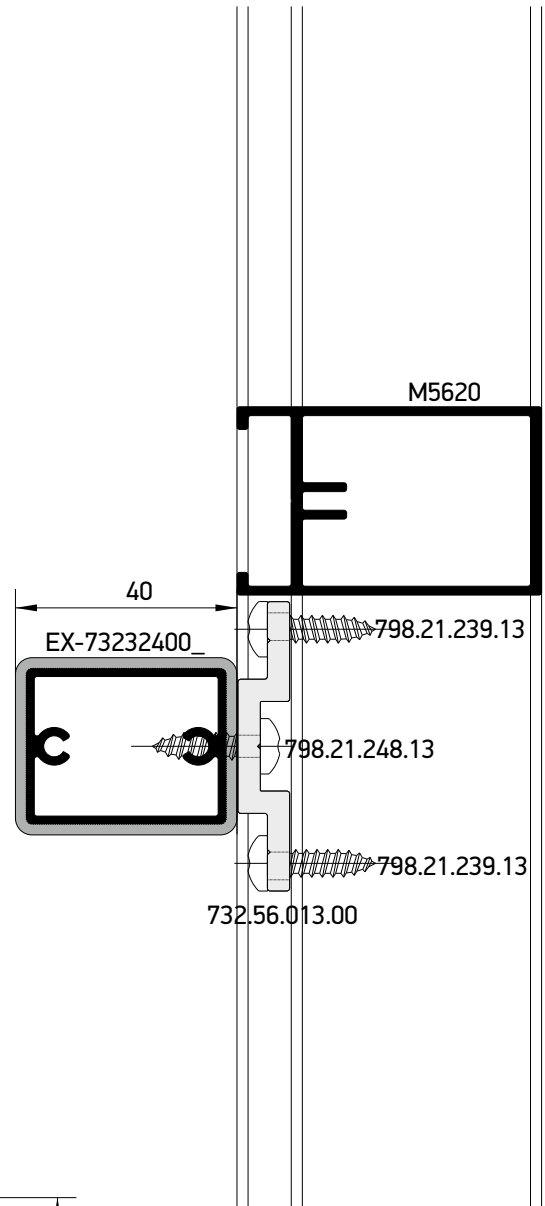
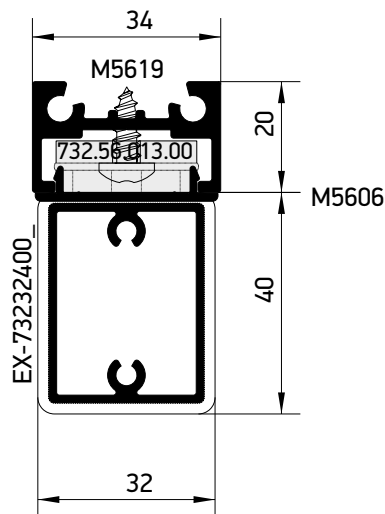
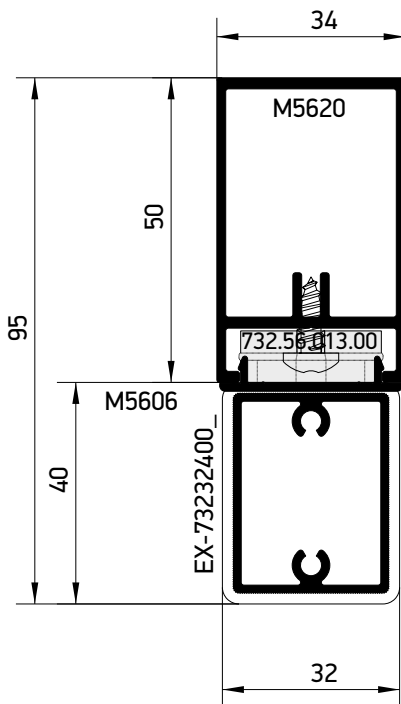


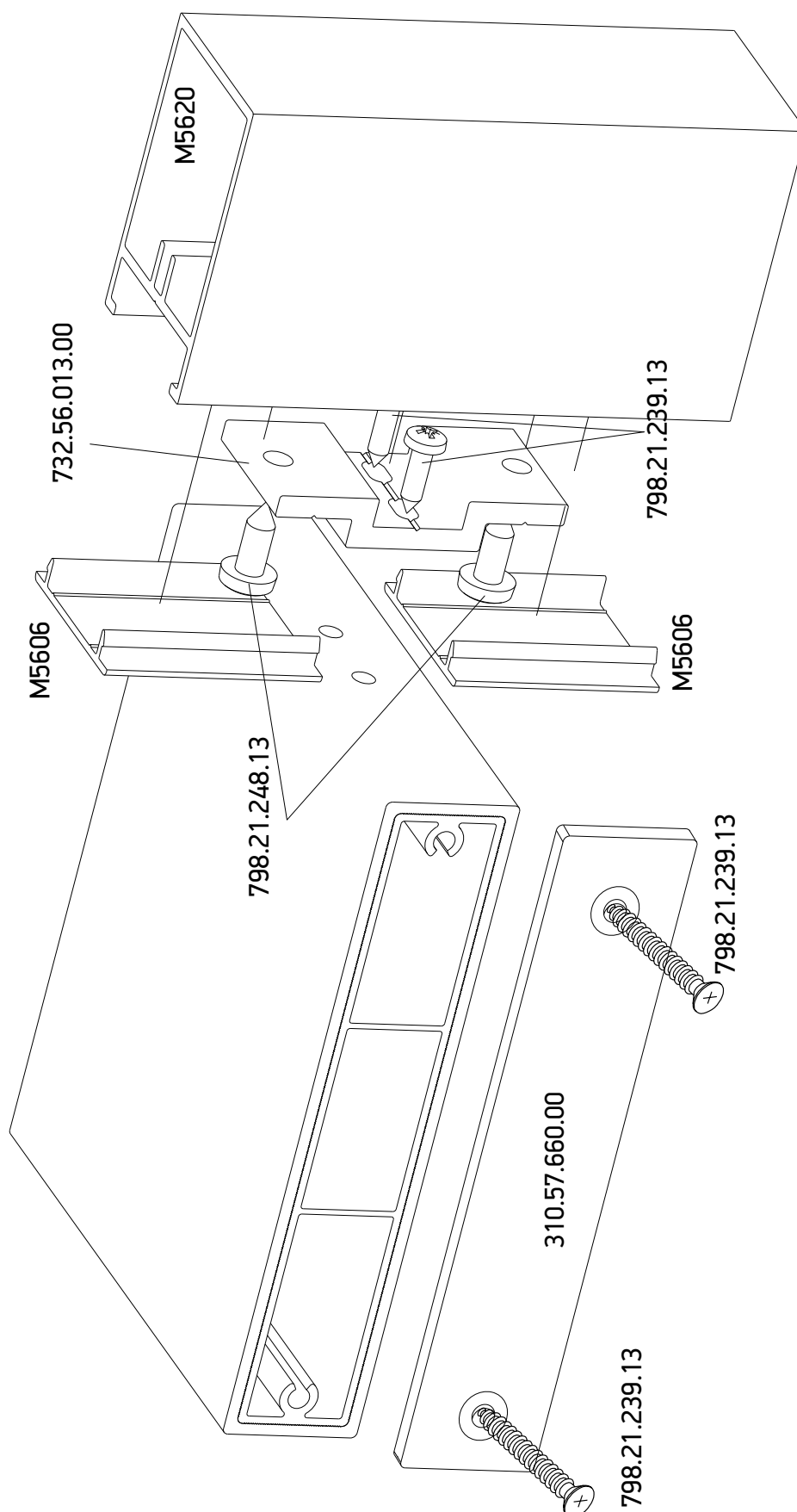


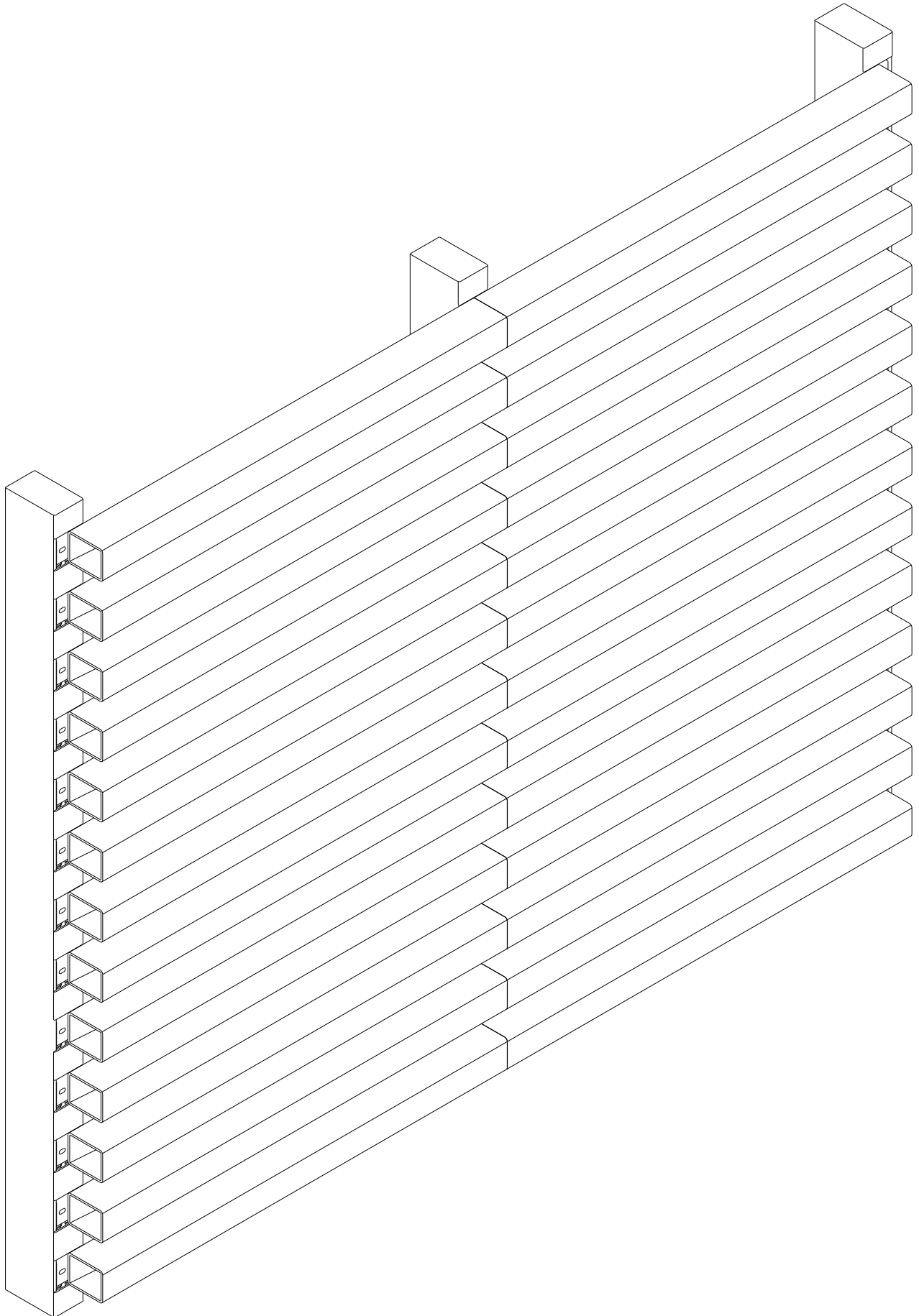














Προσαρμοσμένες λύσεις Customised solutions

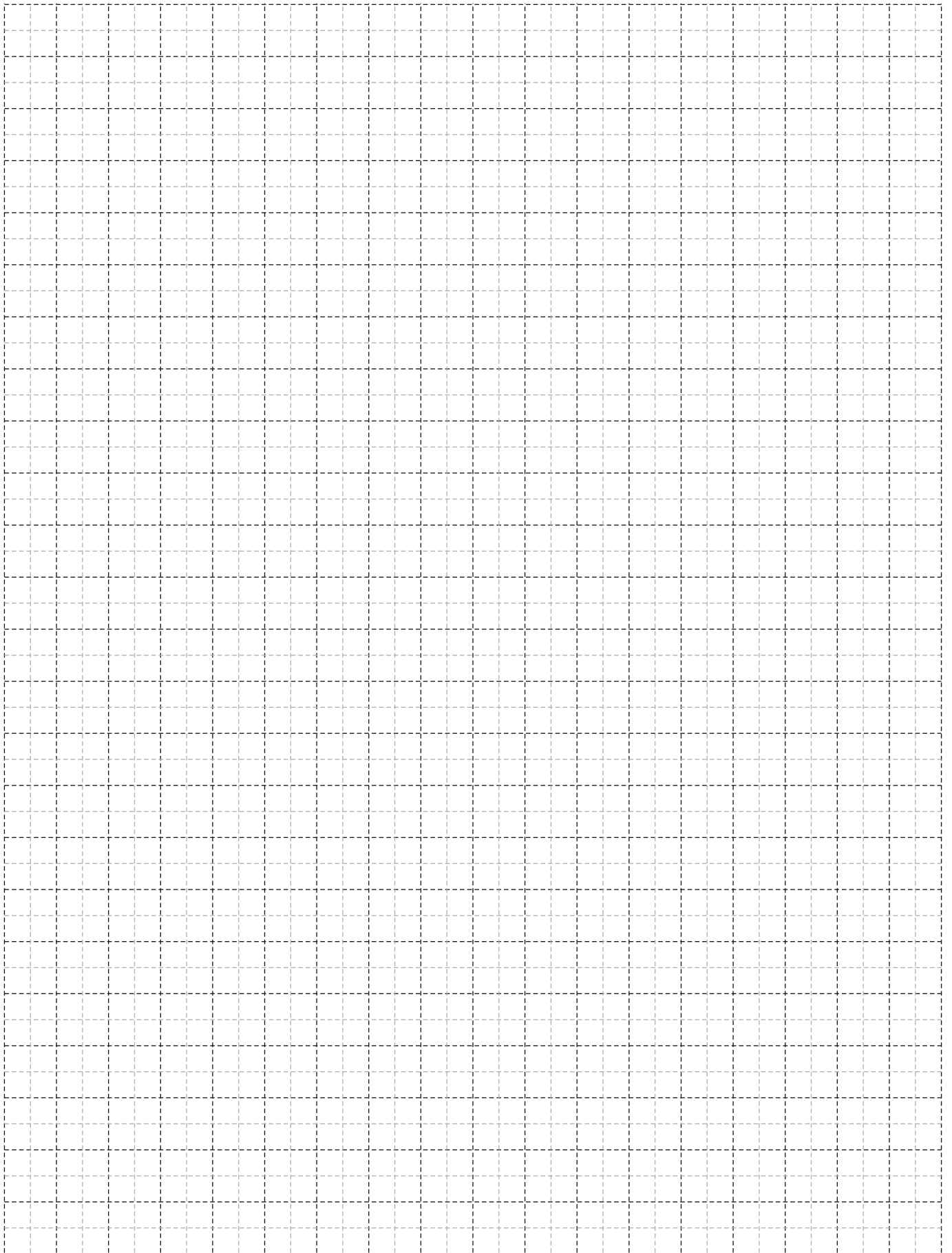
Το Woodalux χαρακτηρίζεται από υψηλά επίπεδα ευελιξίας και εξατομίκευσης, αυξάνοντας το πλήθος των διαθέσιμων λύσεων και ικανοποιώντας τις ανάγκες διαφόρων έργων. Τα προφίλ είναι διαθέσιμα σε στάνταρ και σε ειδικά μήκη και χρώματα, με βάση τη συμφωνημένη εμπορική πολιτική. Τελευταίο αλλά εξίσου σημαντικό, η ευελιξία σχεδιασμού για την οποία η εταιρεία μας χαρακτηρίζεται επιτρέπει την ανάπτυξη κατά παραγγελία προφίλ για ποικίλους άλλους σκοπούς, εάν ζητηθεί.

Woodalux is characterised by high levels of flexibility and customisation, which increases the number of the available solutions, so as to meet the needs of various projects. Profiles can be provided in different lengths and colors according to the agreed commercial policy. Last but not least, the design flexibility for which our company is characterised, allows the development of bespoke profiles for multiple other purposes, if requested.

Δοκιμές και πιστοποιήσεις Tests and certifications

Έχει υλοποιηθεί ένα πλήθος ελέγχων και δοκιμών όσον αφορά τη σταθερότητα του χρώματος και την ανθεκτικότητα σε UV ακτινοβολία, την αποκόλληση υπό σκληρές συνθήκες, την αντοχή στην αλμύρα και σε παράγοντες αποσύνθεσης του ξύλου, τη συγκέντρωση σε βαρέα μέταλλα κ.λπ. σύμφωνα πάντα με τα σχετικά πρότυπα. Σε συμμόρφωση με τον Κανονισμό (ΕΚ) 1907/2006 (REACH), έχουμε επιβεβαιώσει ότι καμία ένωση δεν συμπεριλαμβάνει φθαλικά ή φωσφορικά επιβραδυντικά φωτιστα. Για τον πυρήνα αλουμινίου, η παραγωγή της ALUMIL είναι πλήρως πιστοποιημένη σύμφωνα με όλα τα πρότυπα ποιότητας και περιβαλλοντικής διαχείρισης, όπως το EN ISO 9001:2015, ISO 14001:2015, κ.λπ. A number of certification tests was conducted regarding color stabilization and aging UV, resistance against delamination, salt, frost and wood decaying factors, concentration in heavy metals, etc according to related standards. In compliance with Regulation (EC) 1907/2006 (REACH), we have confirmed that every compound includes neither Phthalates nor Phosphorus flame retardants. For the aluminium core, ALUMIL production is fully certified according to all quality and environmental management standards, like EN ISO 9001:2015, ISO 14001:2015, etc.

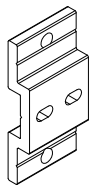






Accessories - Gaskets Εξαρτήματα - Ελαστικά

732-56-013-00



Woodalux bracket

Βάση στήριξης Woodalux

310-56-004-00



Woodalux end cap for M56004

Τάπα Woodalux για M56004

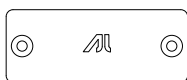
310-56-003-00



Woodalux end cap for M56003

Τάπα Woodalux για M56003

310-56-002-00



Woodalux end cap for M56002

Τάπα Woodalux για M56002

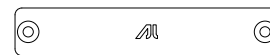
310-56-001-00



Woodalux end cap for M56001

Τάπα Woodalux για M56001

310-57-660-00



Woodalux end cap for M5766

Τάπα Woodalux για M5766

798-21-239-13



Pan Tapping screw ISO 7049/DIN 7981
INOX A2 3,9X13 PH

Κεφαλωτή ραμ/βίδα ISO 7049/DIN 7981
INOX A2 3,9X13 PH

798-21-248-13



Pan Tapping screw ISO 7049/DIN 7981
INOX A2 4,8X19 PH

Κεφαλωτή ραμ/βίδα ISO 7049/DIN 7981
INOX A2 4,8X19 PH

798-12-242-13



CSK Tapping screw ISO 7050/DIN 7982
INOX A2 4,2X13 PH

Φρεζάτη ραμ/βίδα ISO 7050/DIN 7982
INOX A2 4,2X13 PH

770-02-001-05



Clear silicone neutral 280ml

Διάφανη σιλικόνη 280ml