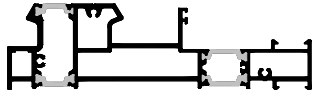
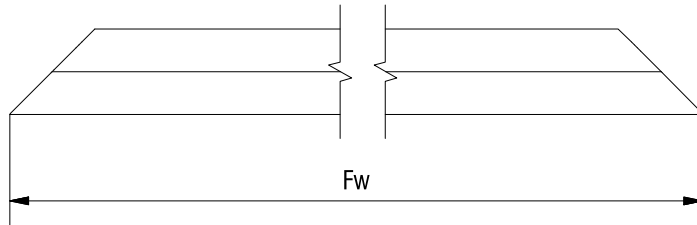


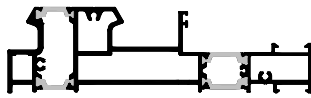
S70760 - ΑΝΩ ΟΔΗΓΟΣ



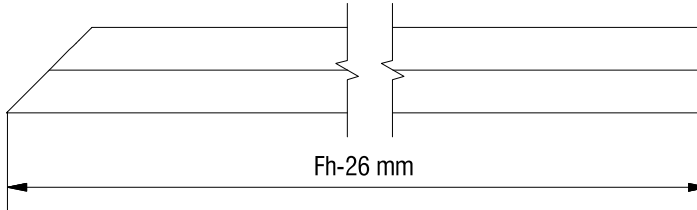
(1 ΤΜΧ.)



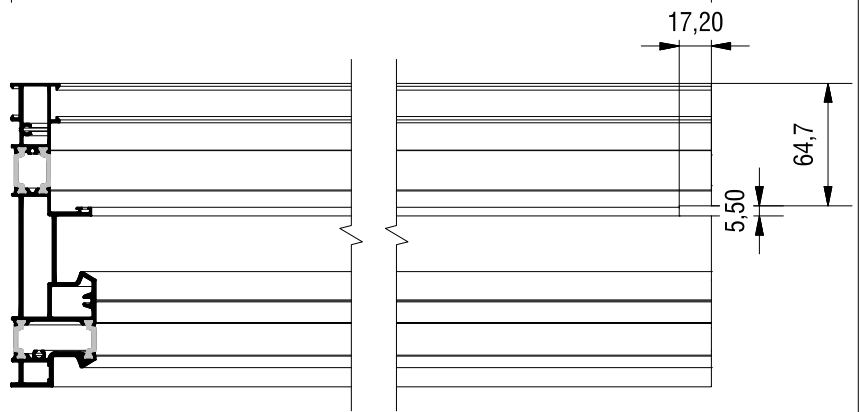
S70760 - ΑΡΙΣΤΕΡΟΣ ΟΔΗΓΟΣ



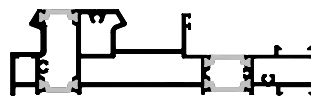
(1 ΤΜΧ.)



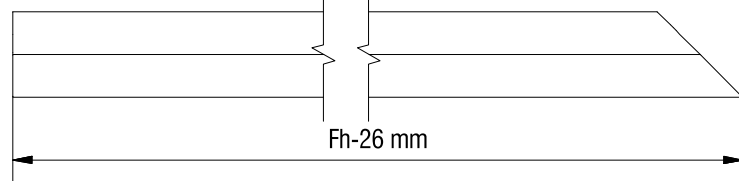
ΚΑΤΕΡΓΑΣΙΑ ΑΡΙΣΤΕΡΟΥ ΟΔΗΓΟΥ



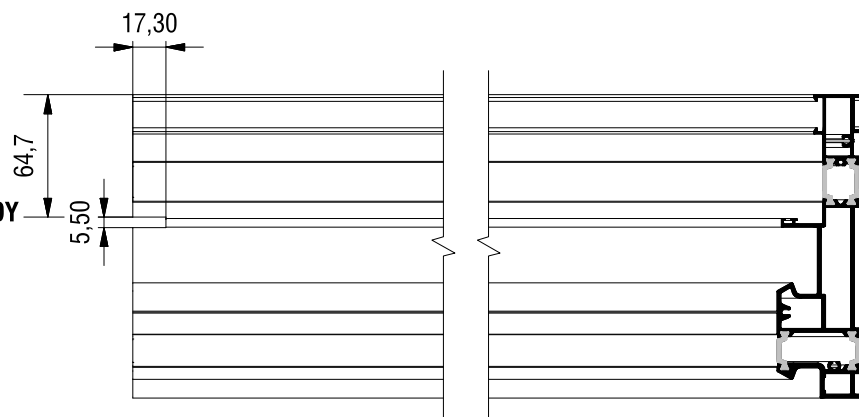
S70760 - ΔΕΞΙΟΣ ΟΔΗΓΟΣ



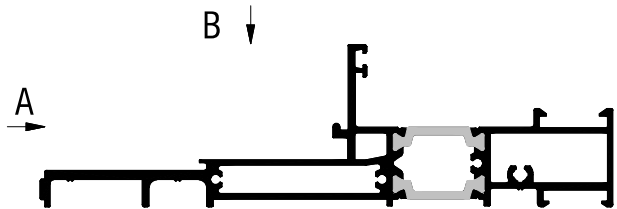
(1 ΤΜΧ.)



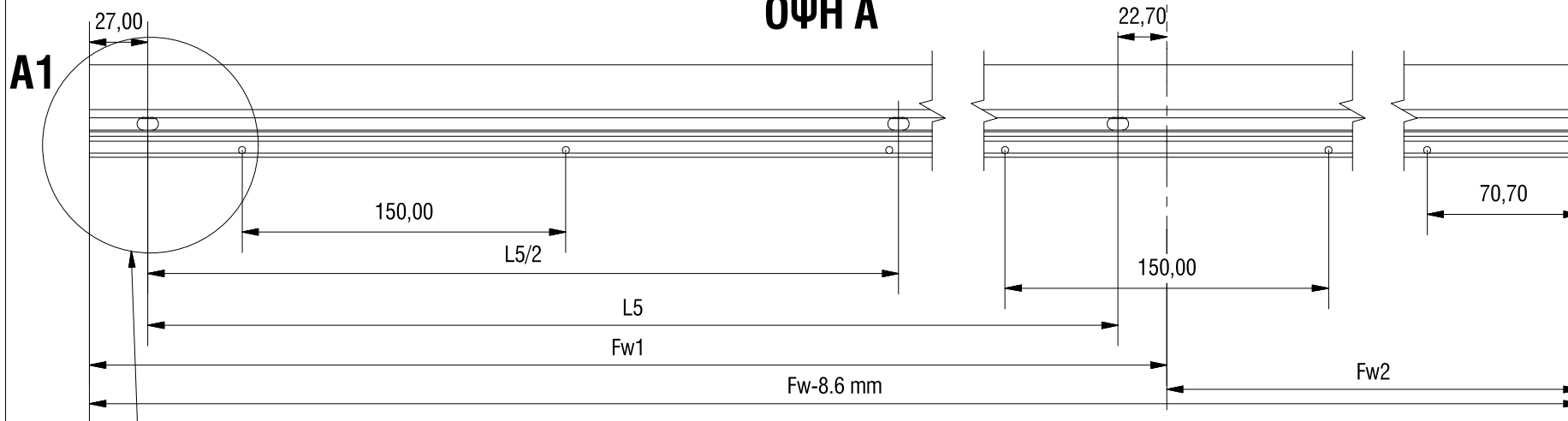
ΚΑΤΕΡΓΑΣΙΑ ΔΕΞΙΟΥ ΟΔΗΓΟΥ



S70756 - ΚΑΤΩ ΟΔΗΓΟΣ

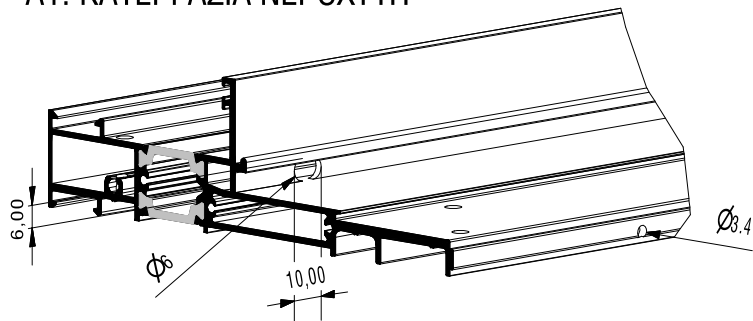


ΟΨΗ Α

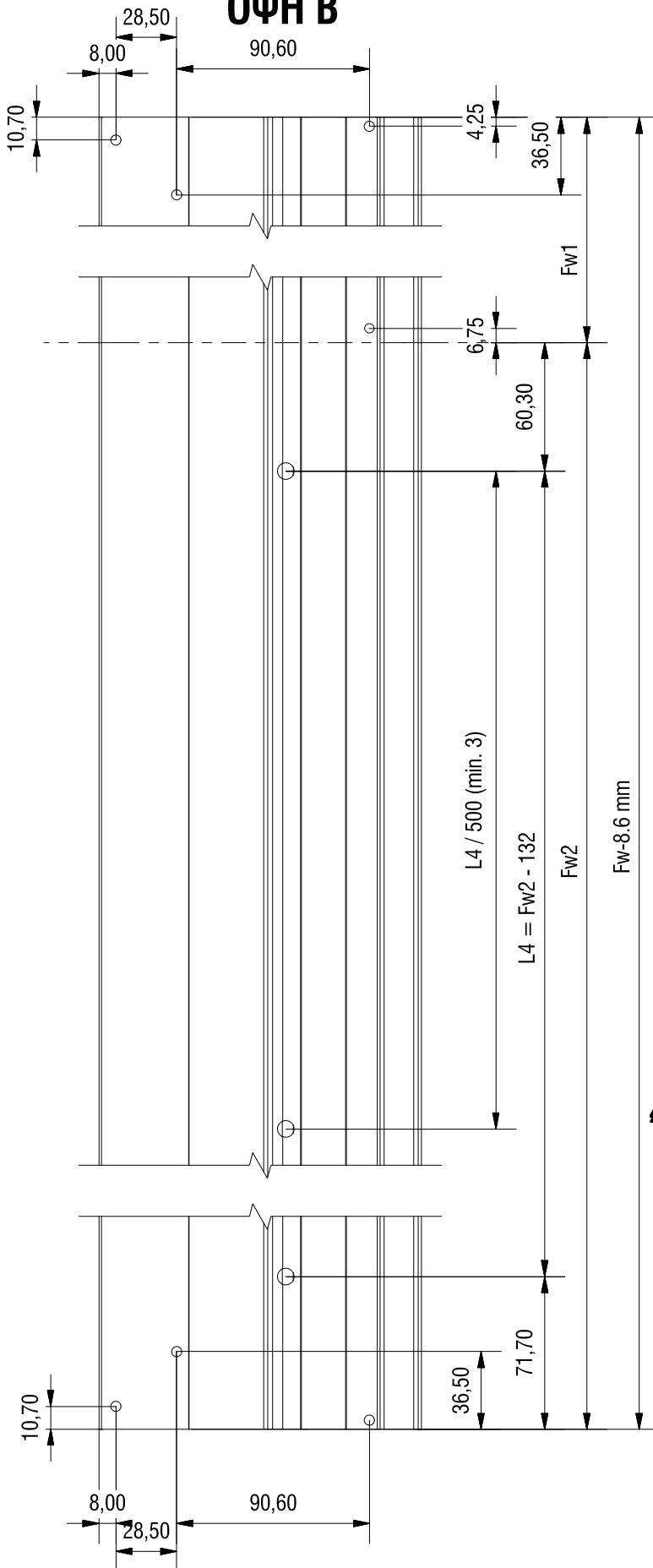


A1: ΚΑΤΕΡΓΑΣΙΑ ΝΕΡΟΧΥΤΗ

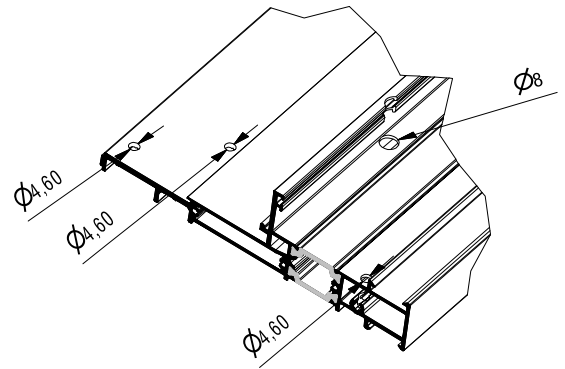
ΚΑΤΕΡΓΑΣΤΙΚΟ ΜΕΣΟ



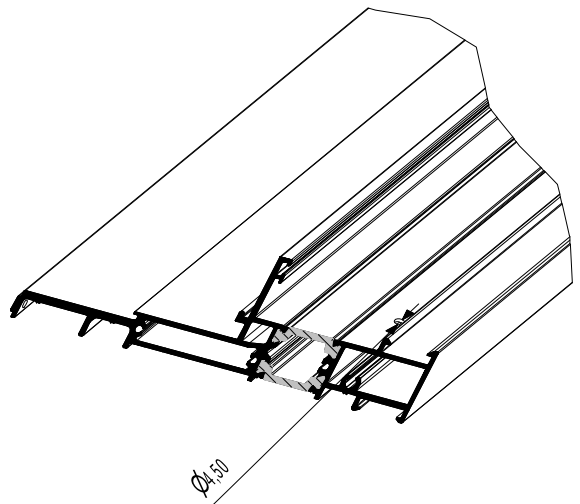
ΟΨΗ Β



ΟΨΗ Β1: ΚΑΤΕΡΓΑΣΙΑ ΓΙΑ ΤΑΠΑ ΚΑΙ ΓΙΑ ΒΑΛΒΙΔΑ



ΟΨΗ Β2: ΚΑΤΕΡΓΑΣΙΑ ΓΙΑ ΚΕΝΤΡΙΚΗ ΚΟΛΩΝΑ

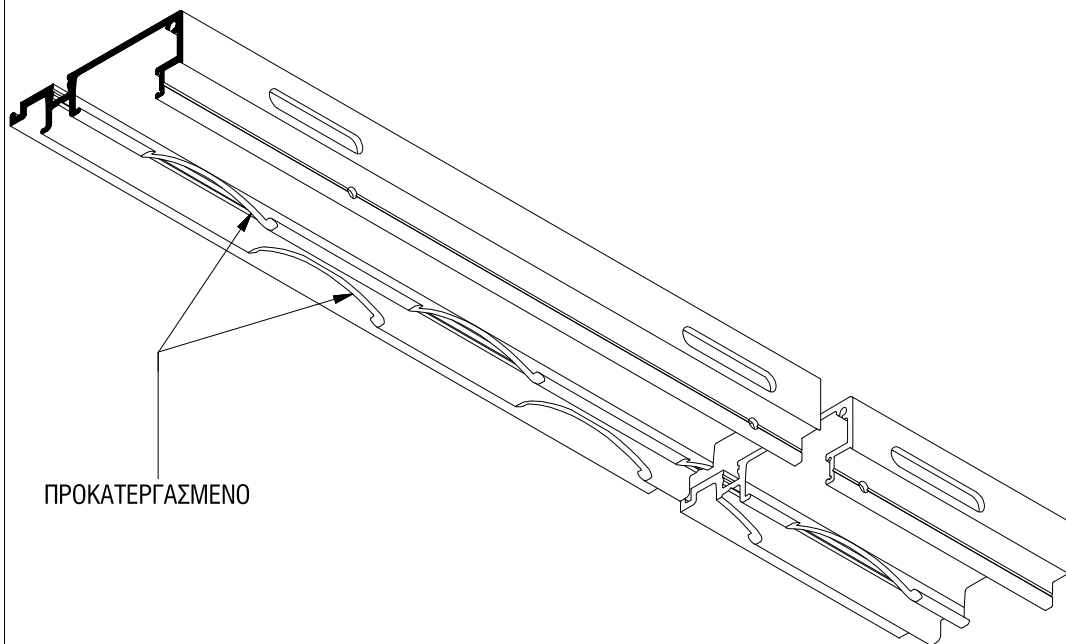
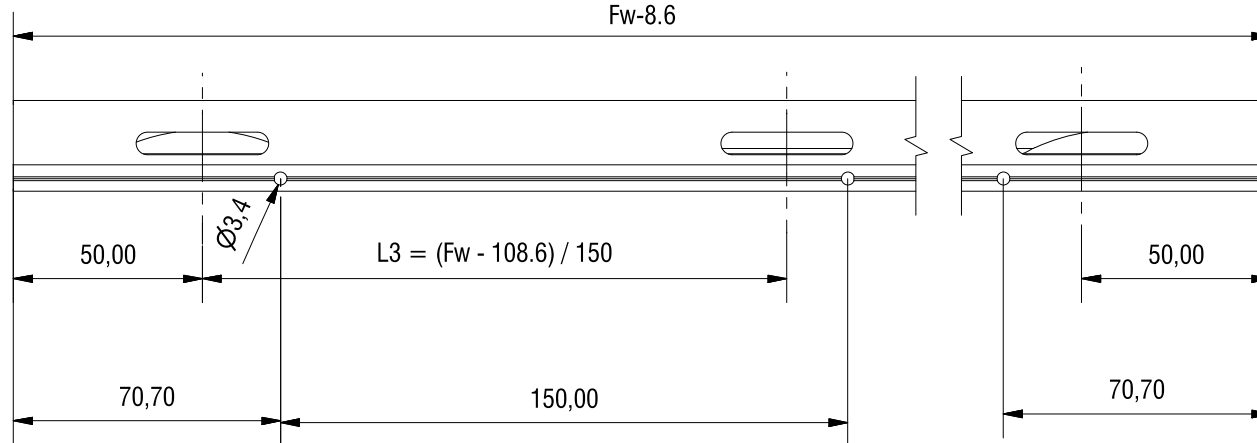


ΚΑΤΕΡΓΑΣΤΙΚΟ ΜΕΣΟ

S70761 ΤΡΥ - ΠΡΟΣΘΕΤΟ ΚΑΤΩ ΟΔΗΓΟΥ

(1 ΤΜΧ.)

Fw-8.6



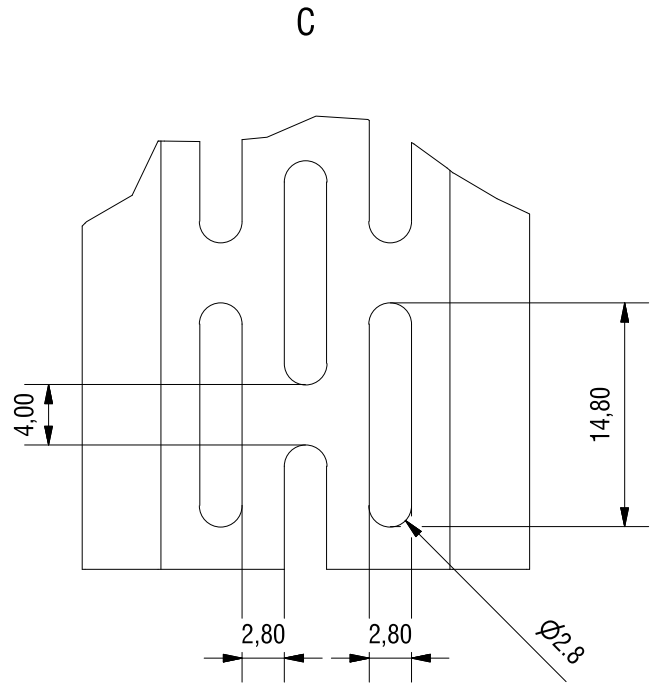
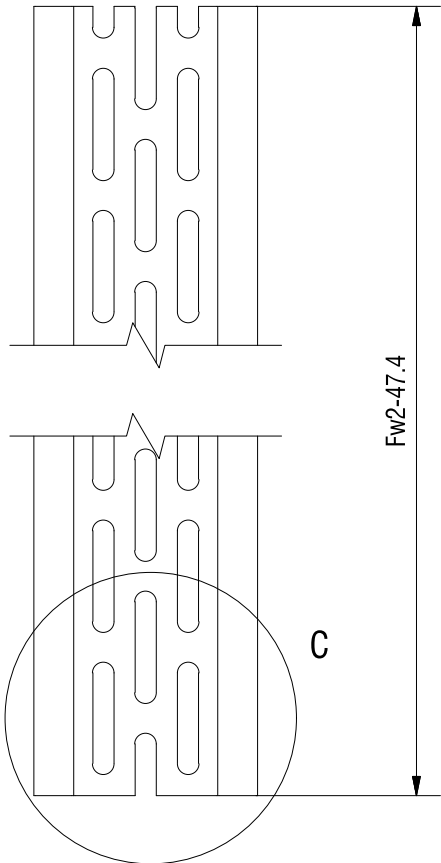
ΠΡΟΚΑΤΕΡΓΑΣΜΕΝΟ

ΚΑΤΕΡΓΑΣΤΙΚΟ ΜΕΣΟ

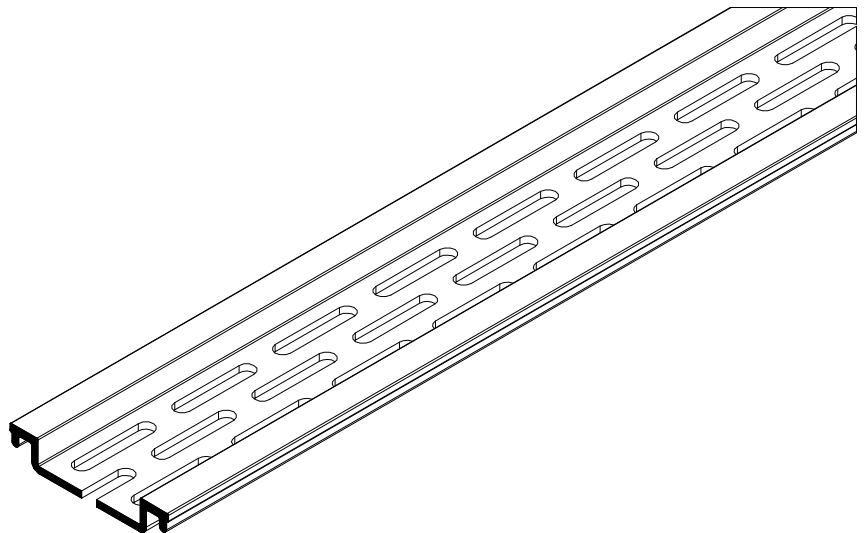
S70773 - ΣΧΑΡΑ



(1 ΤΜΧ.)



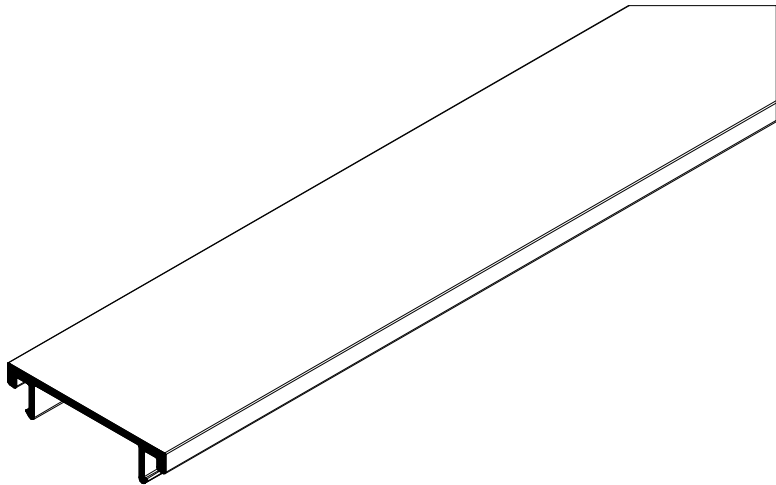
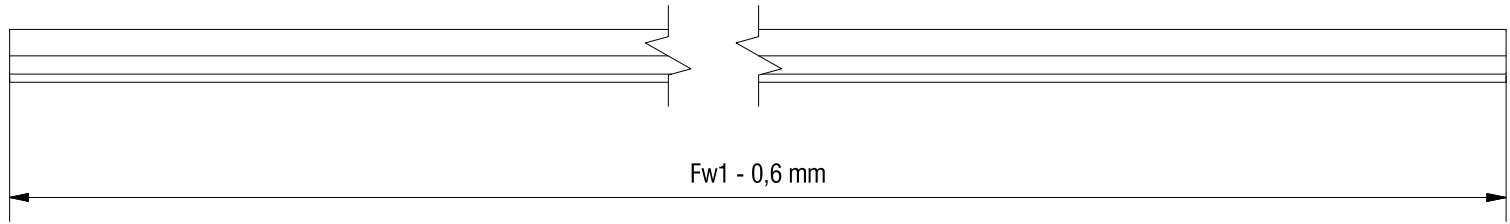
* Η ΣΧΑΡΑ ΔΙΑΤΙΘΕΤΑΙ ΜΕ ΤΙΣ ΟΠΕΣ ΚΑΤΕΡΓΑΣΜΕΝΕΣ

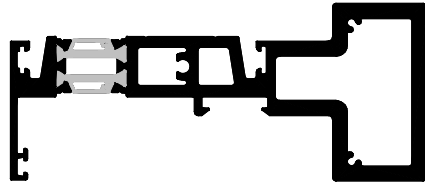
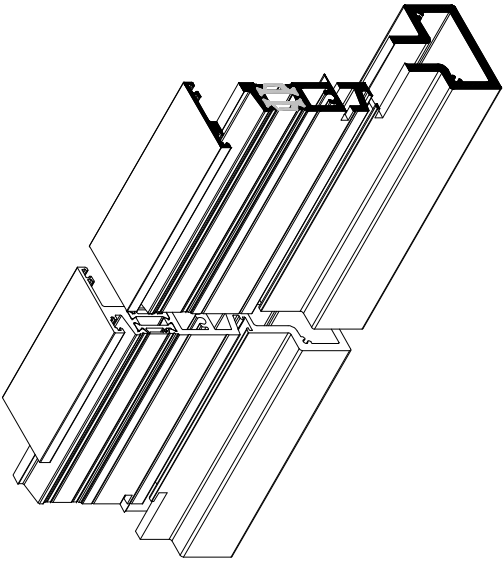


S70712 - ΚΑΠΑΚΙ

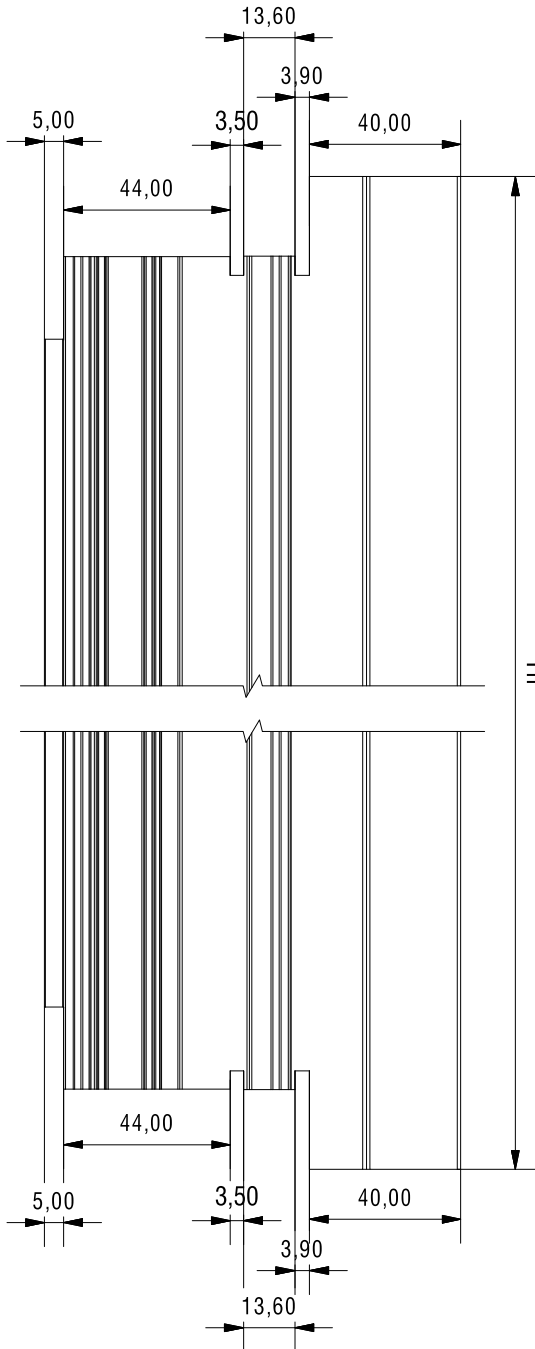


(1 ΤΜΧ.)





S70722 - TAY

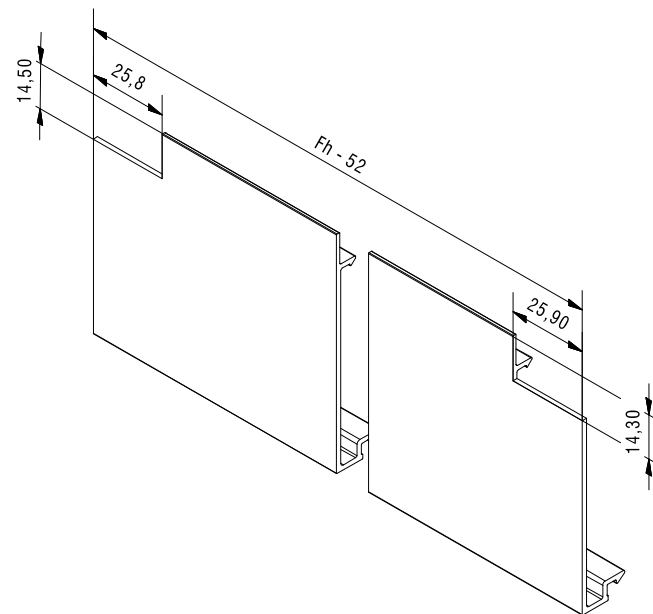


(1 T.M.X.)

КАТЕПЛАСТИКО МЕЗО

S70704 - ΑΓΚΙΣΤΡΟ

(1 ΤΜΧ.)

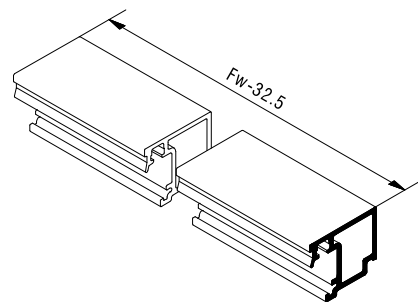


ΚΑΤΕΡΓΑΣΤΙΚΟ ΜΕΣΟ

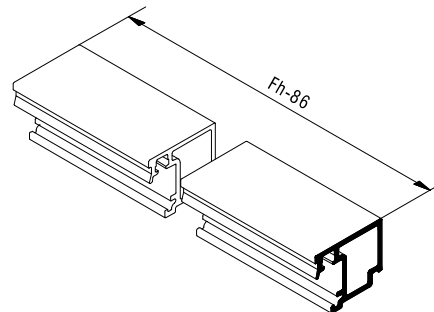
S70708 - ΠΗΧΑΚΙ



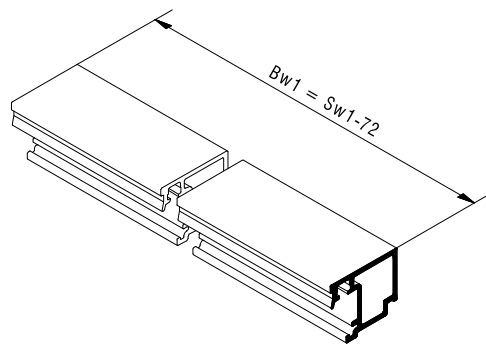
(2 ΤΜΧ.)



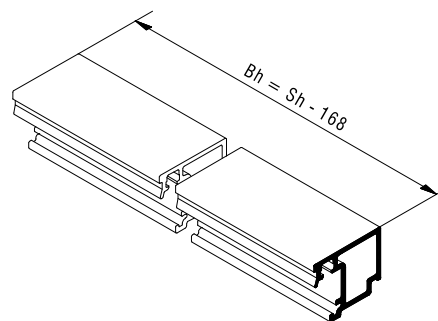
(2 ΤΜΧ.)



(2 ΤΜΧ.)



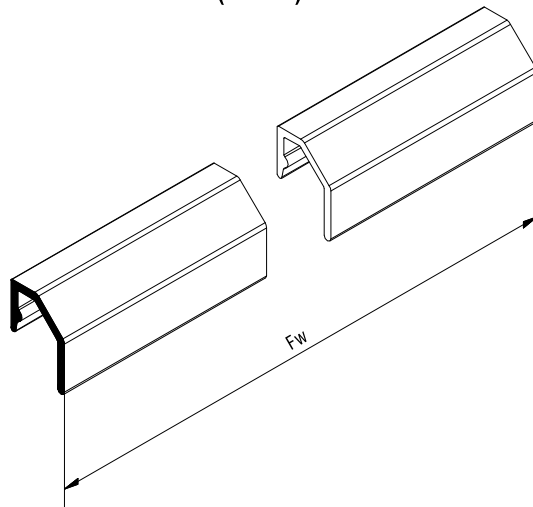
(2 ΤΜΧ.)



S70748 - ΝΕΡΟΣΤΑΛΑΚΤΗΣ

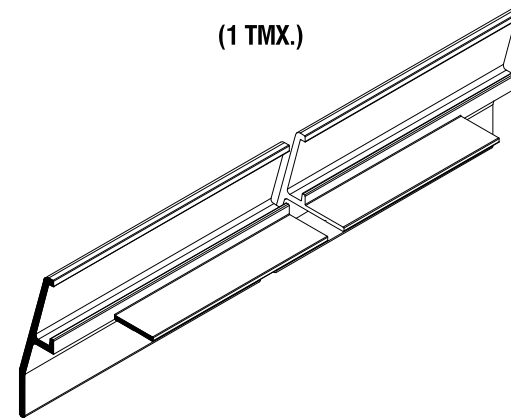


(1 ΤΜΧ.)

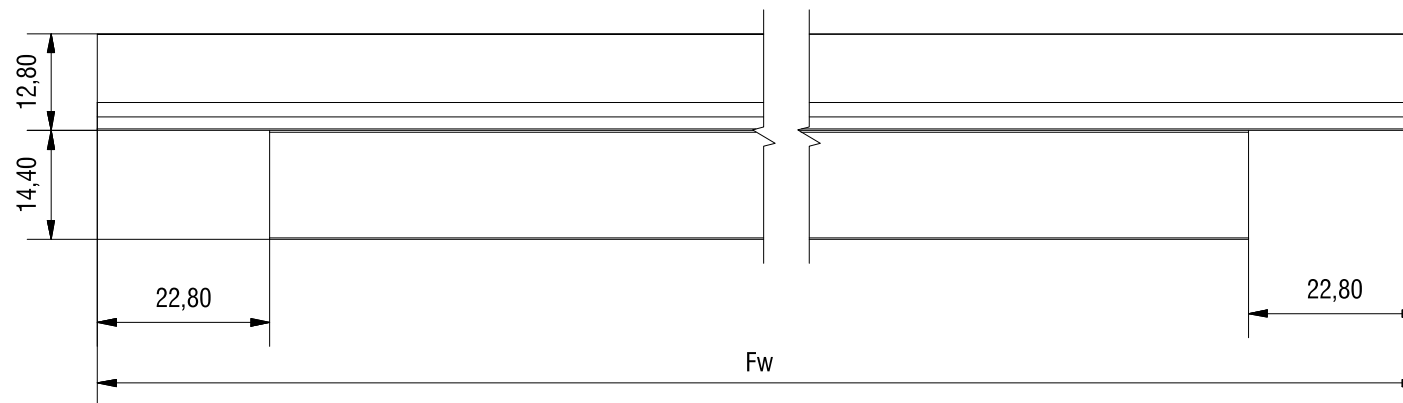
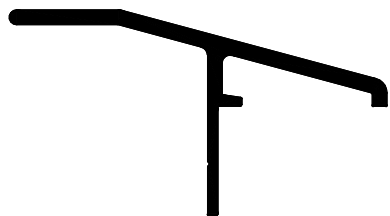


ΚΑΤΕΡΓΑΣΤΙΚΟ ΜΕΣΟ

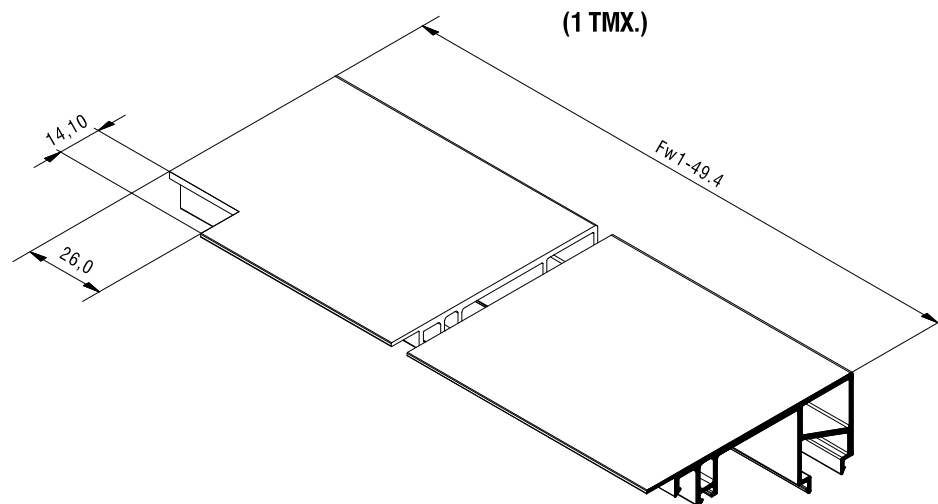
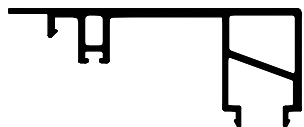
(1 ΤΜΧ.)



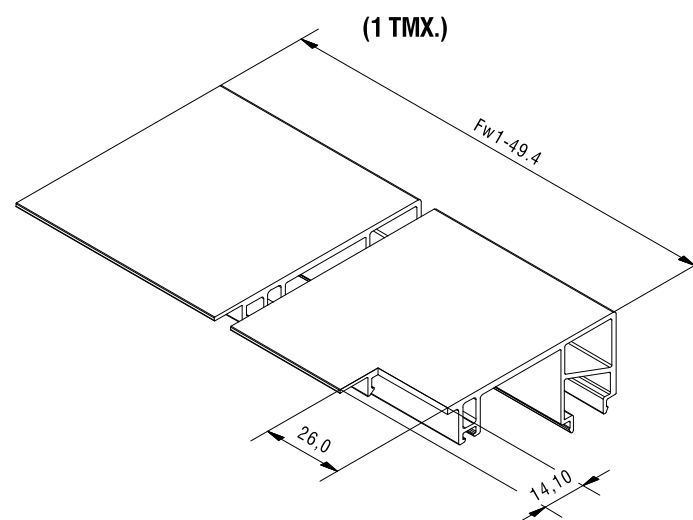
S70753 - ΝΕΡΟΣΤΑΛΑΚΤΗΣ



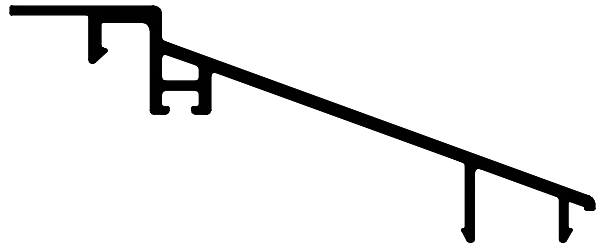
S70758 - ΔΙΑΚΟΣΜΗΤΙΚΟ ΠΡΟΦΙΛ



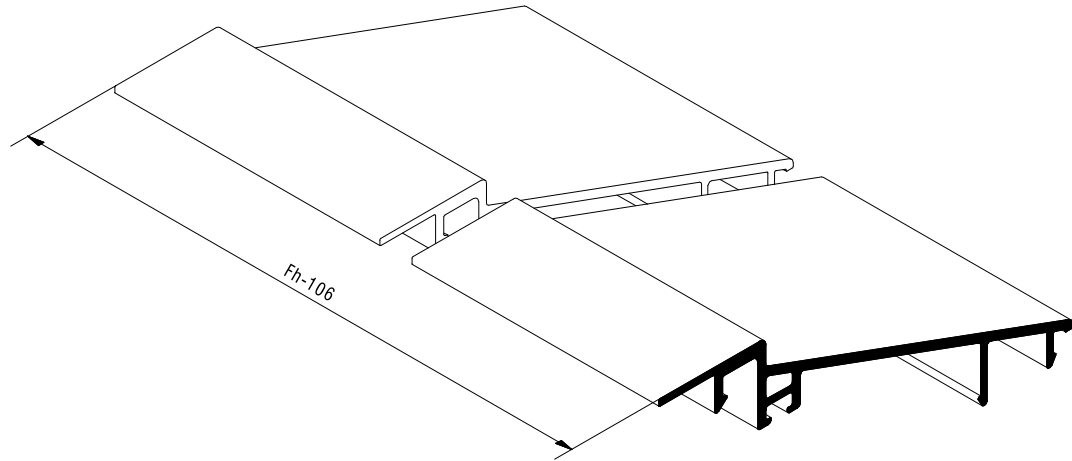
ΚΑΤΕΡΓΑΣΤΙΚΟ ΜΕΣΟ



S70754 - ΔΙΑΚΟΣΜΗΤΙΚΟ ΠΡΟΦΙΛ

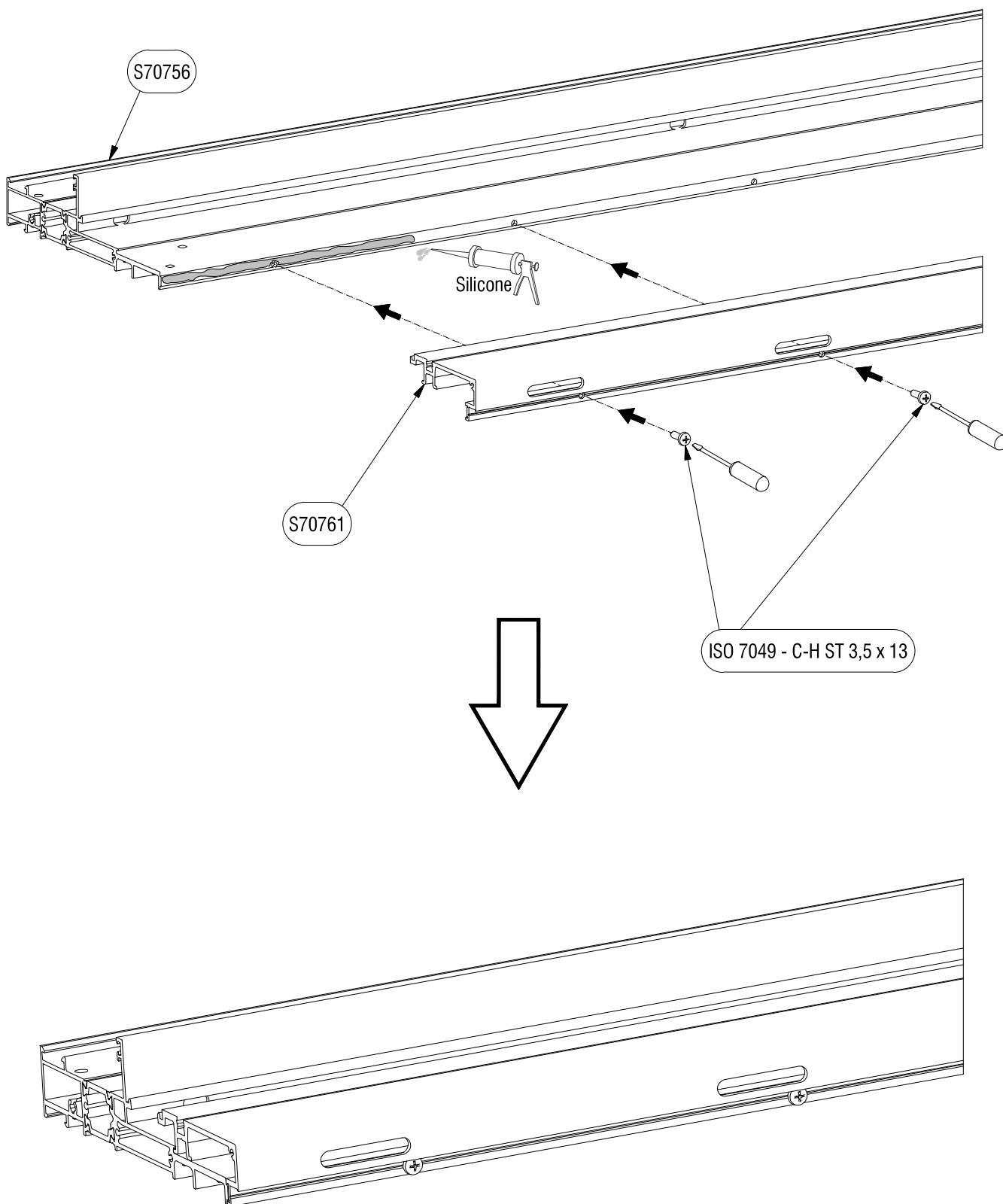


(2 ΤΜΧ.)

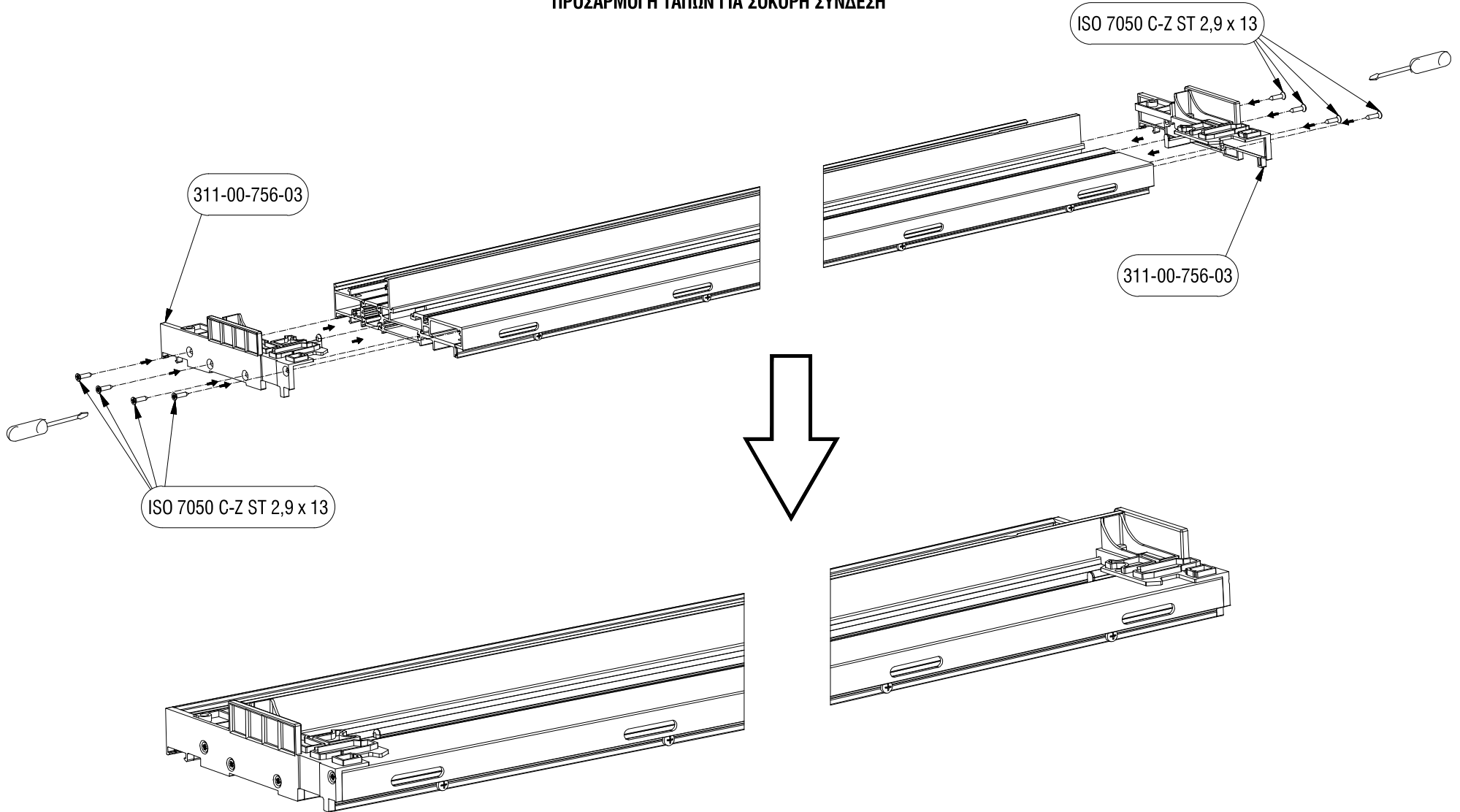


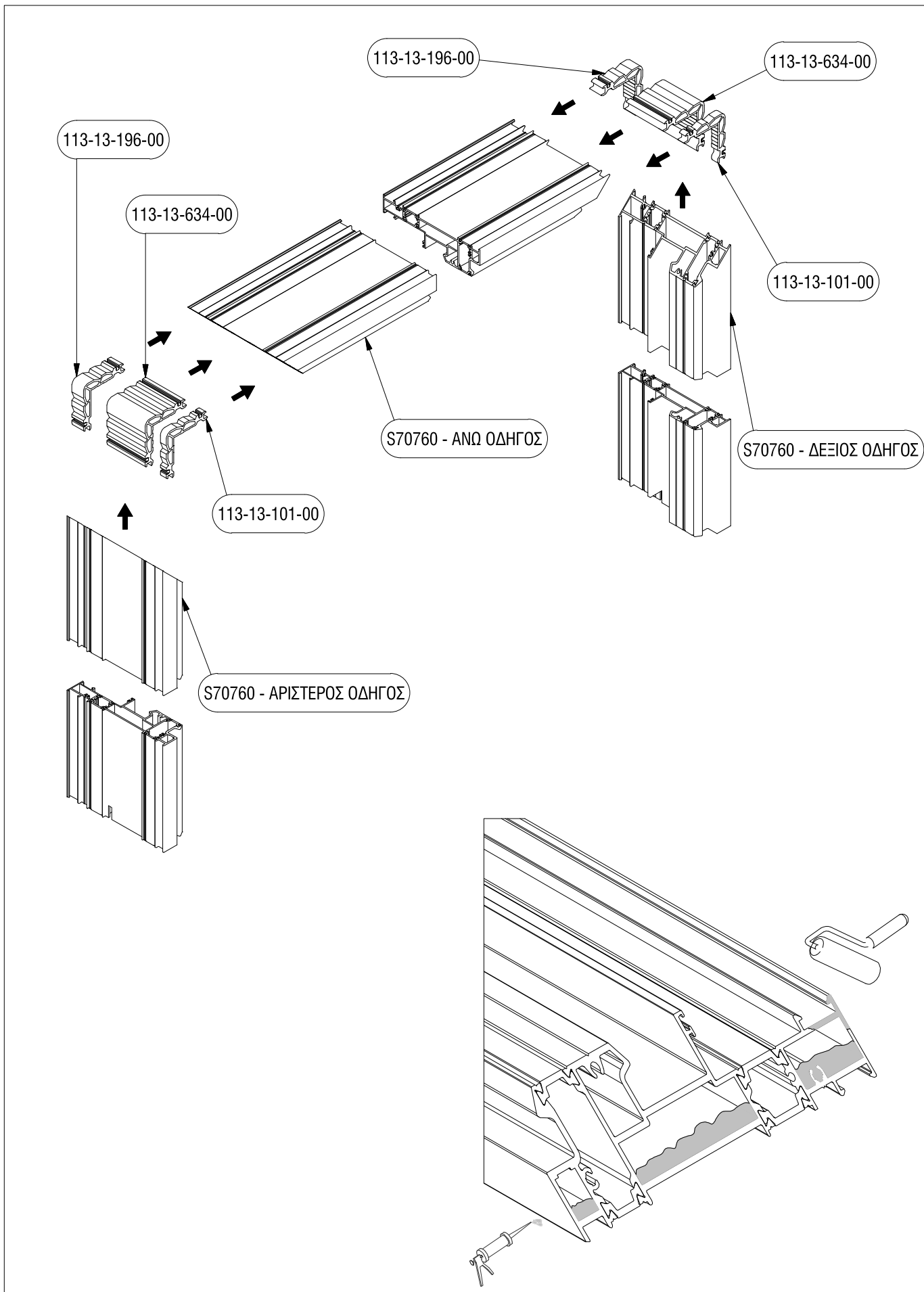
ΚΑΤΕΡΓΑΣΤΙΚΟ ΜΕΣΟ

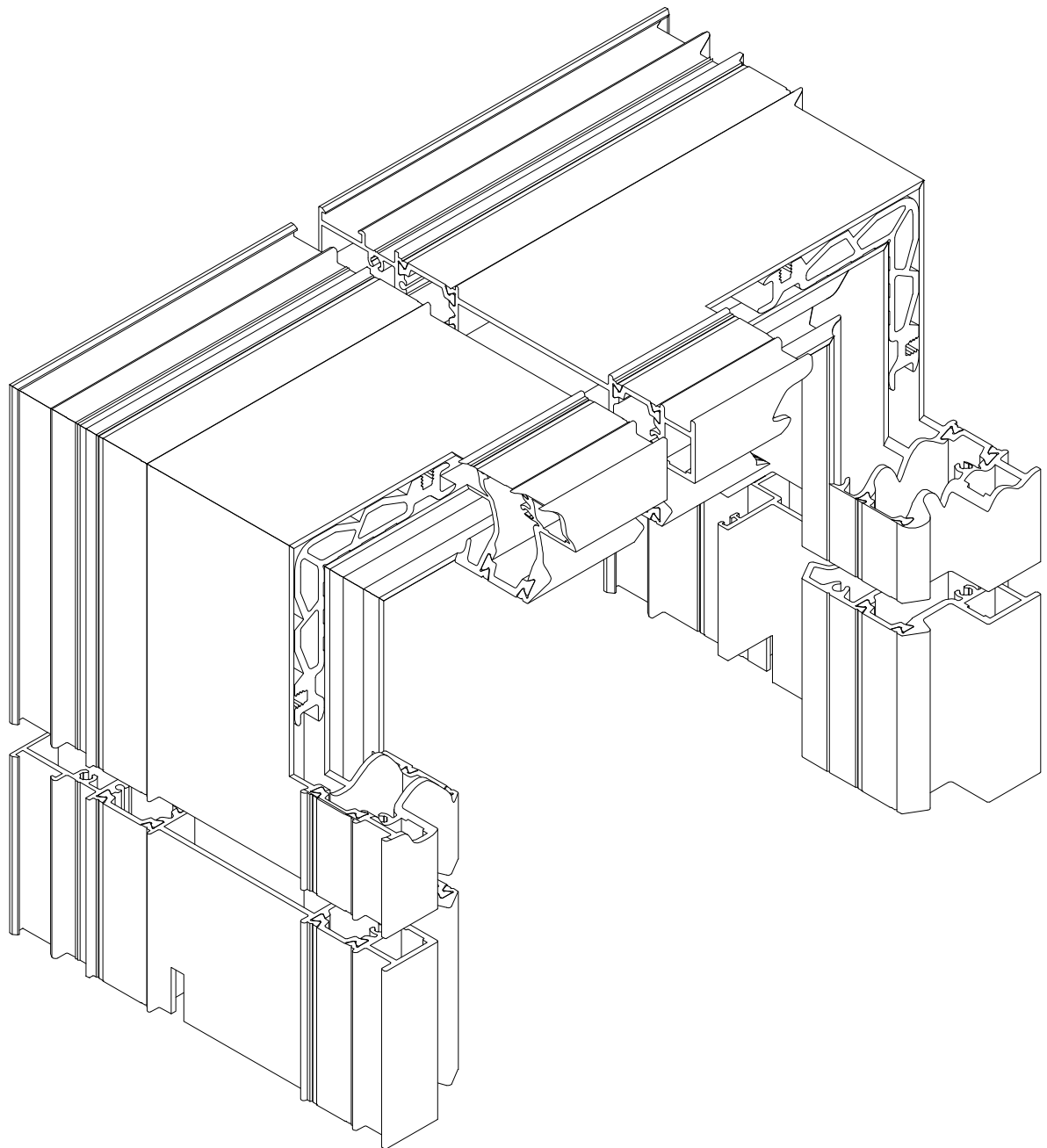
ΣΥΝΔΕΣΗ ΠΡΟΣΘΕΤΟΥ ΠΡΟΦΙΛ ΣΤΟ ΚΑΤΩΚΑΣΙ



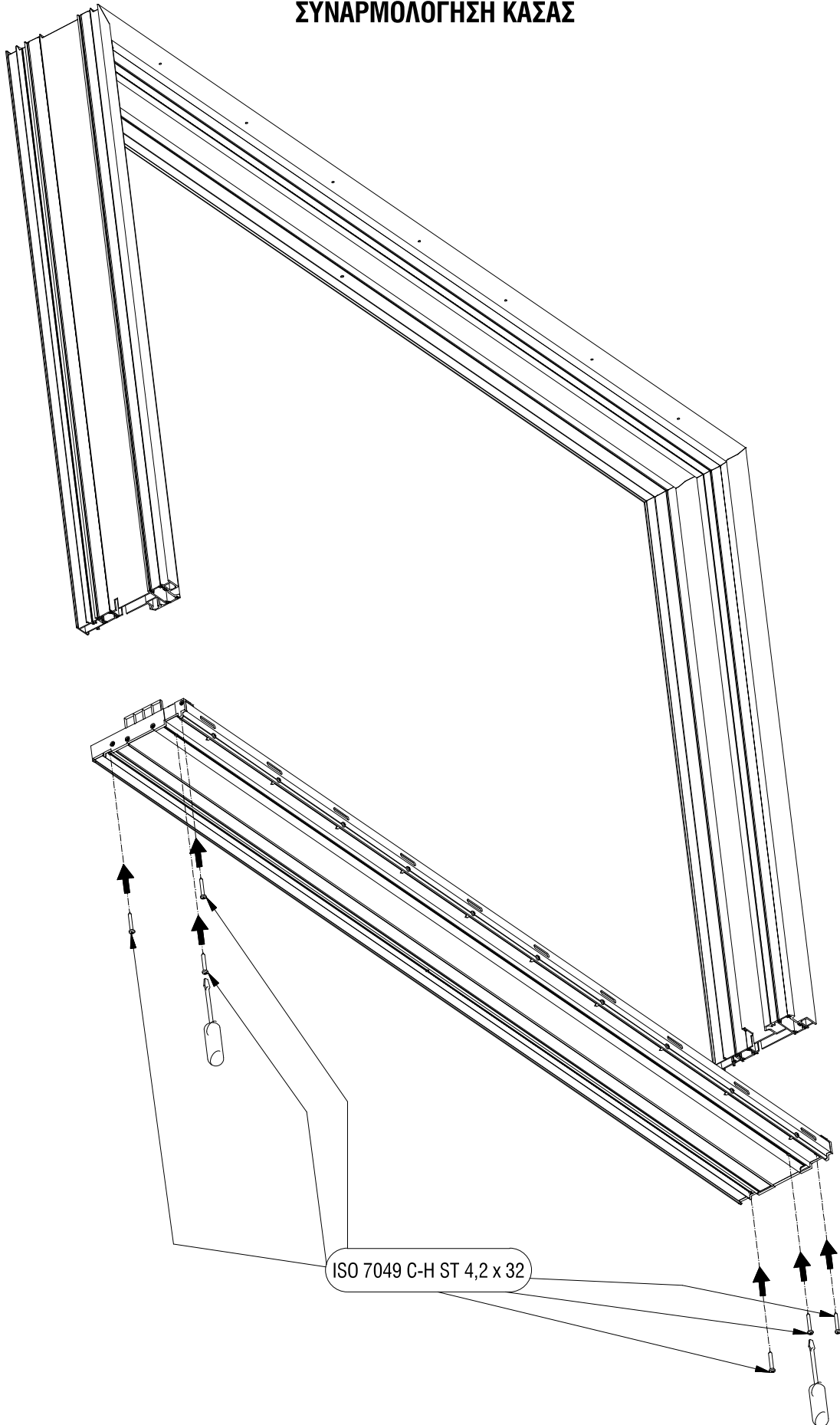
ΠΡΟΣΑΡΜΟΓΗ ΤΑΠΩΝ ΓΙΑ ΣΟΚΟΡΗ ΣΥΝΔΕΣΗ

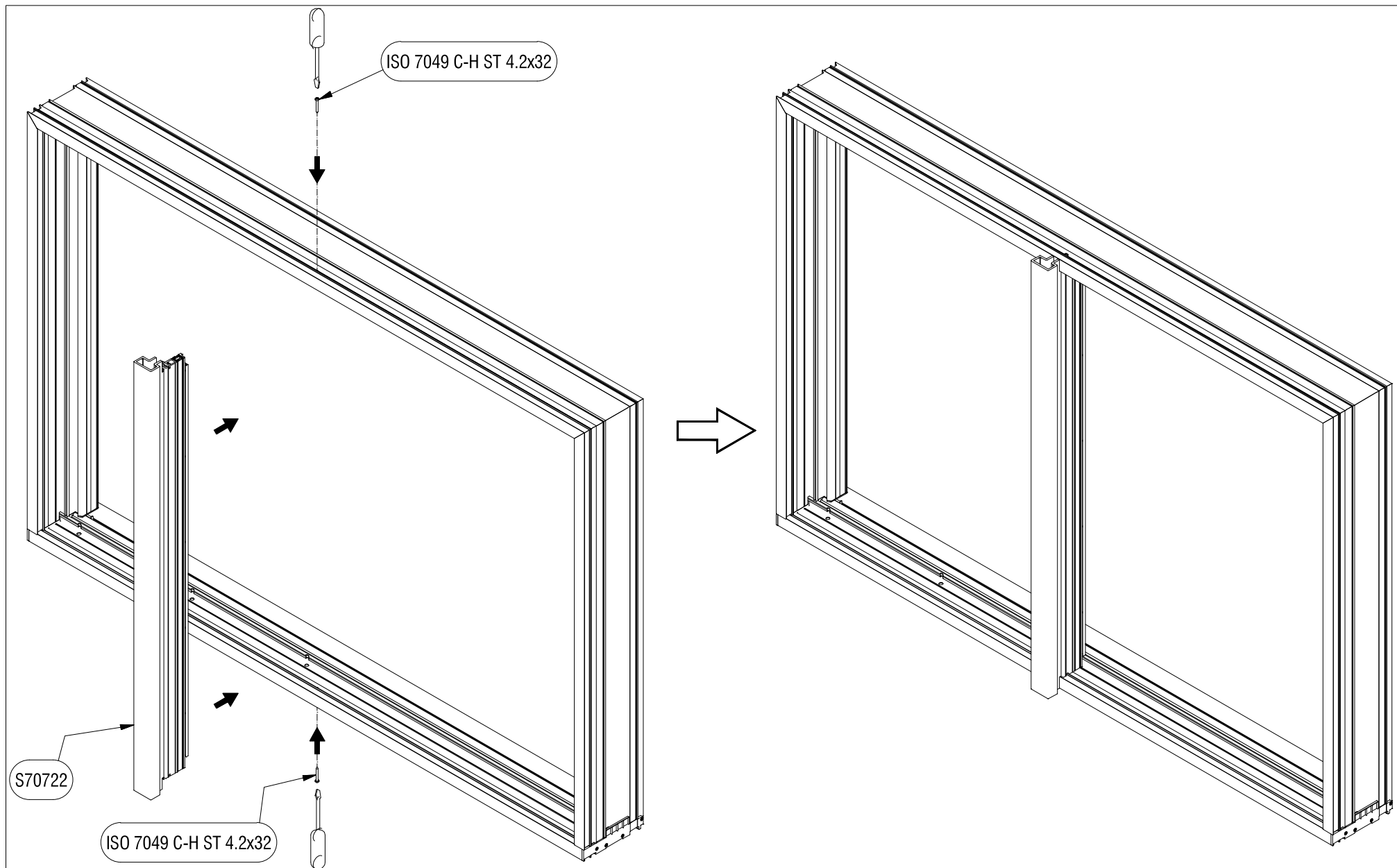




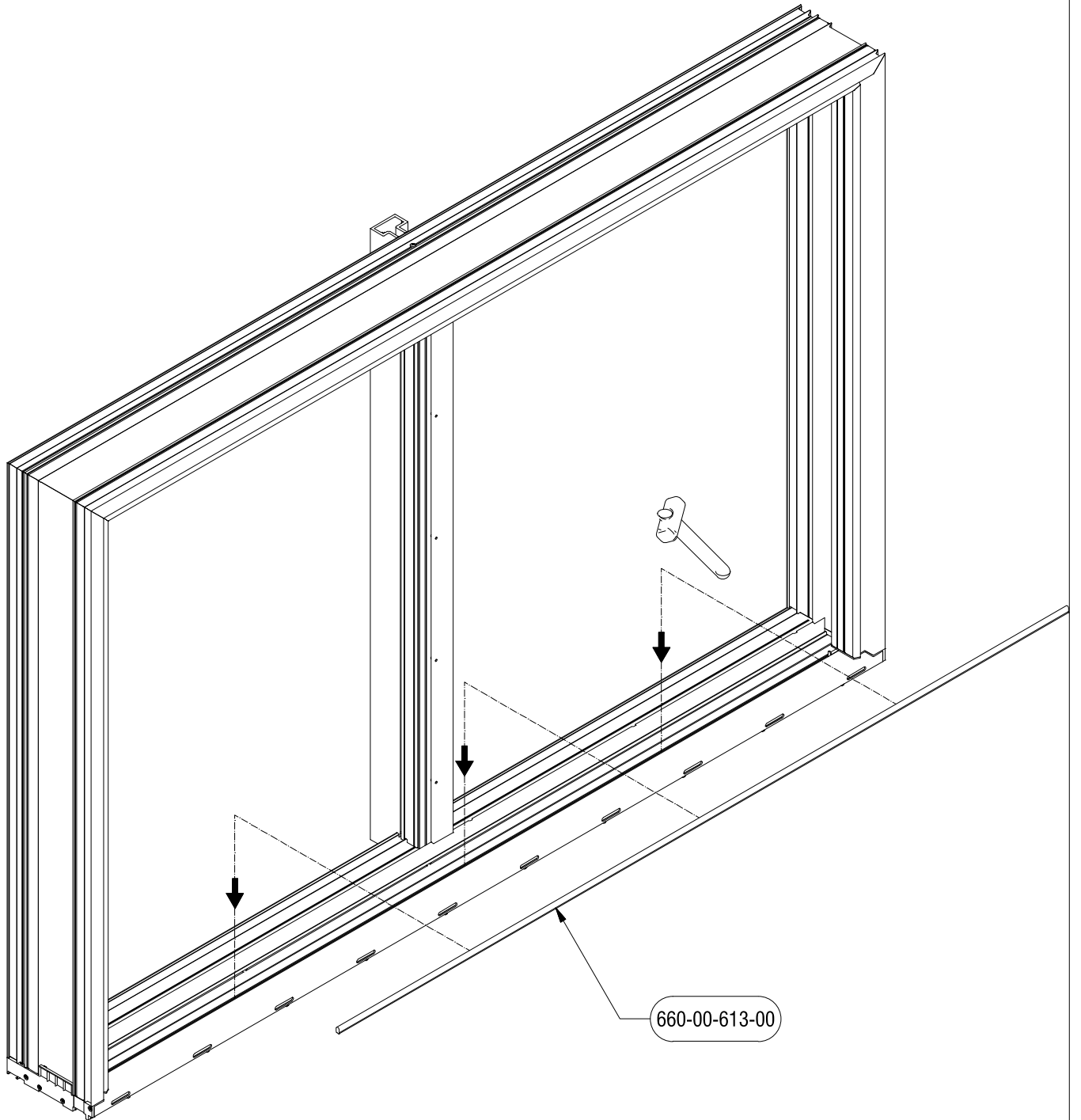


ΣΥΝΑΡΜΟΛΟΓΗΣΗ ΚΑΣΑΣ

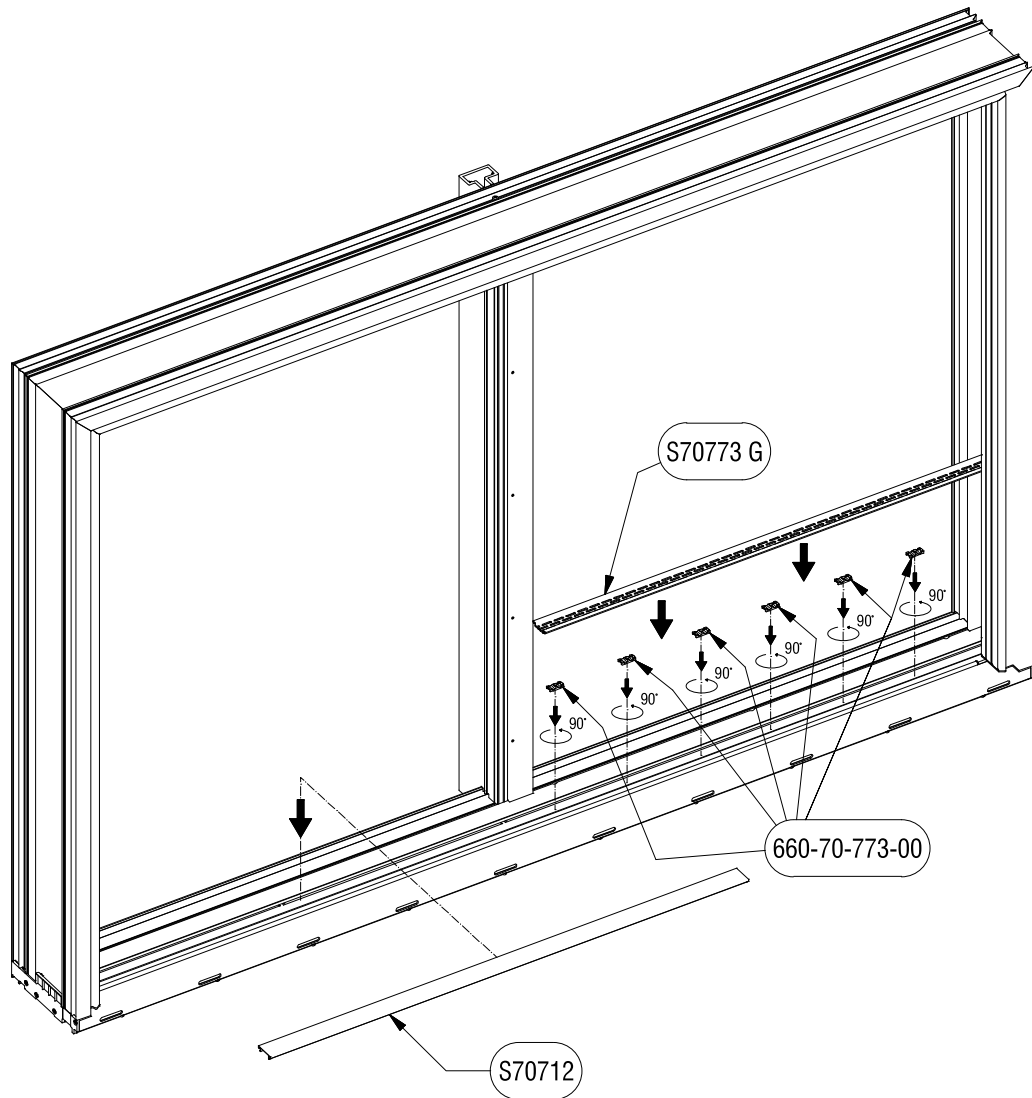




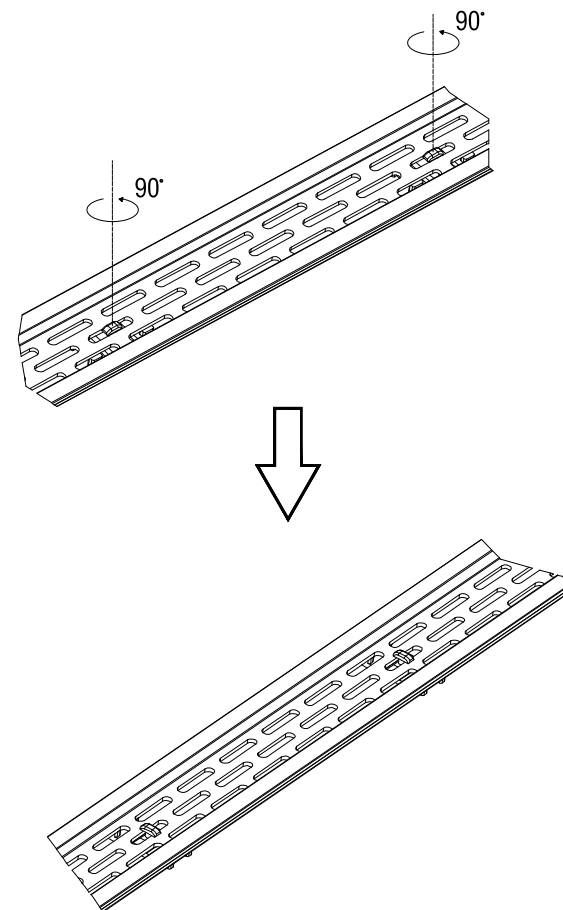
ΤΟΠΟΘΕΤΗΣΗ ΟΔΗΓΟΥ INOX



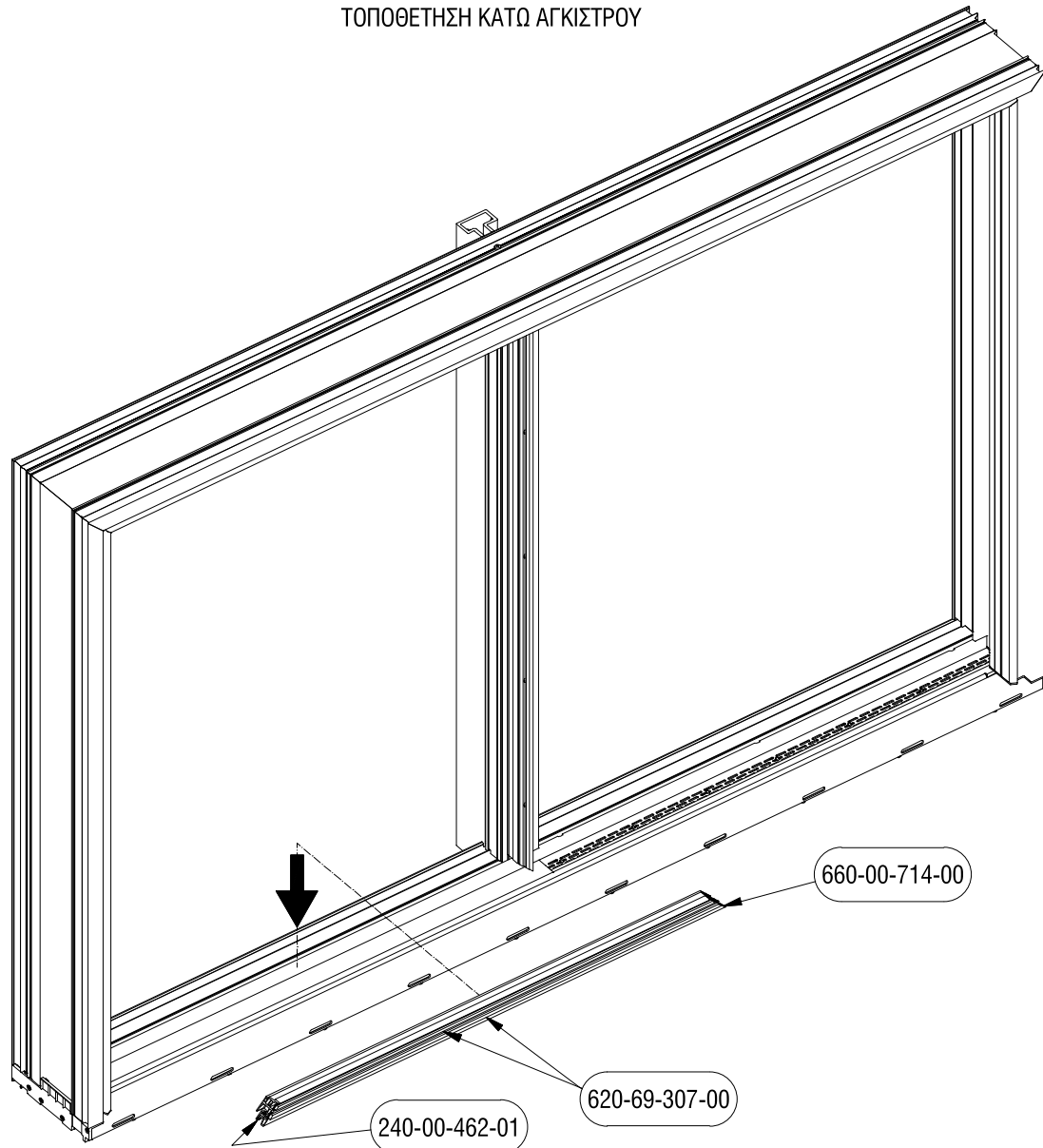
ΤΟΠΟΘΕΤΗΣΗ ΣΧΑΡΩΝ



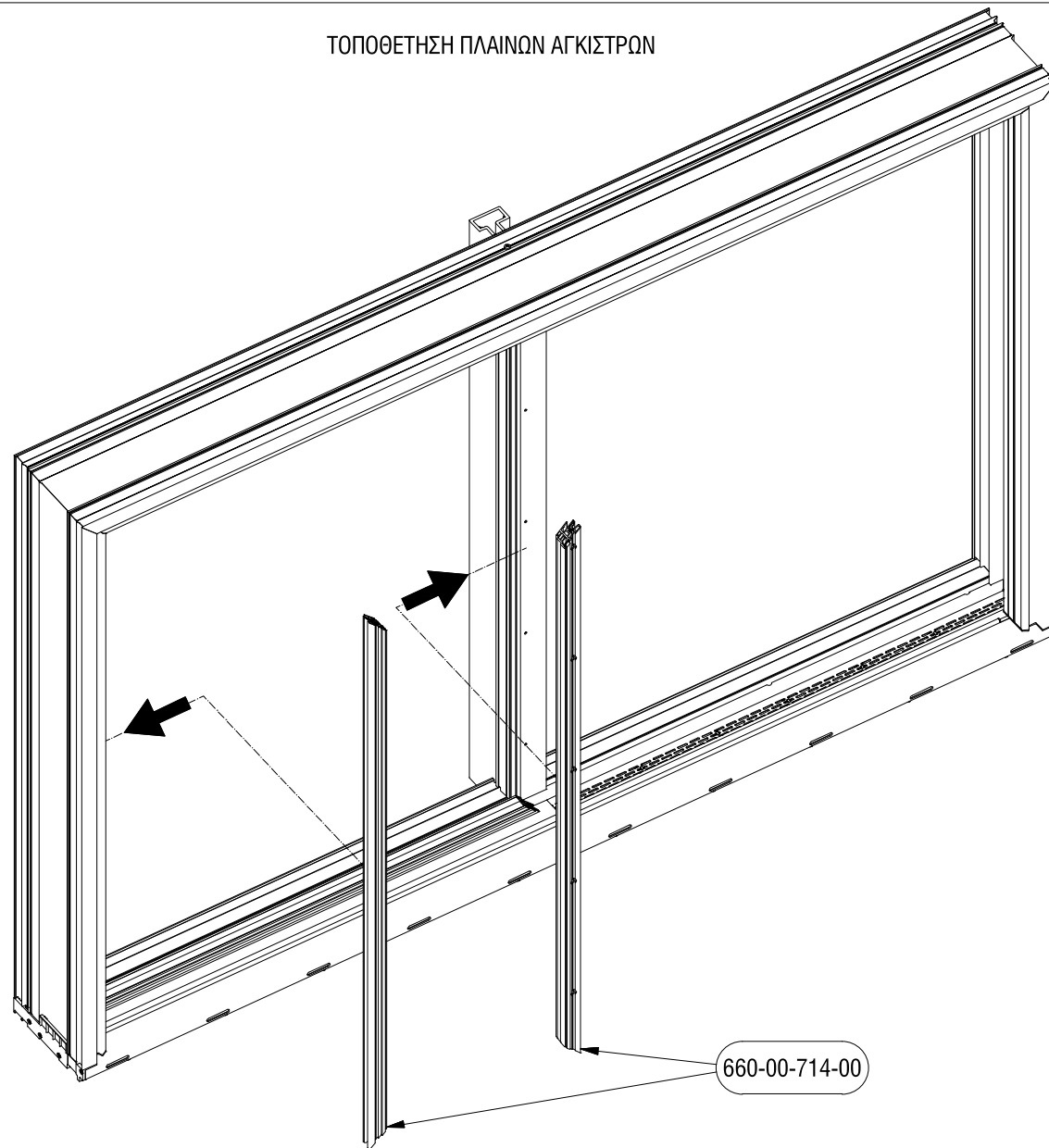
ΤΟΠΟΘΕΤΗΣΗ ΚΛΙΠΣ ΣΧΑΡΑΣ



ΤΟΠΟΘΕΤΗΣΗ ΚΑΤΩ ΑΓΚΙΣΤΡΟΥ

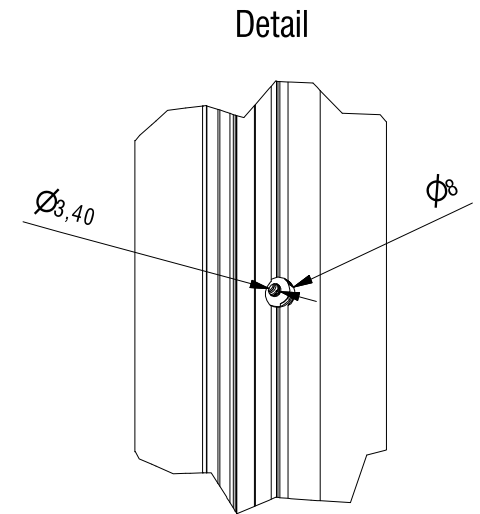
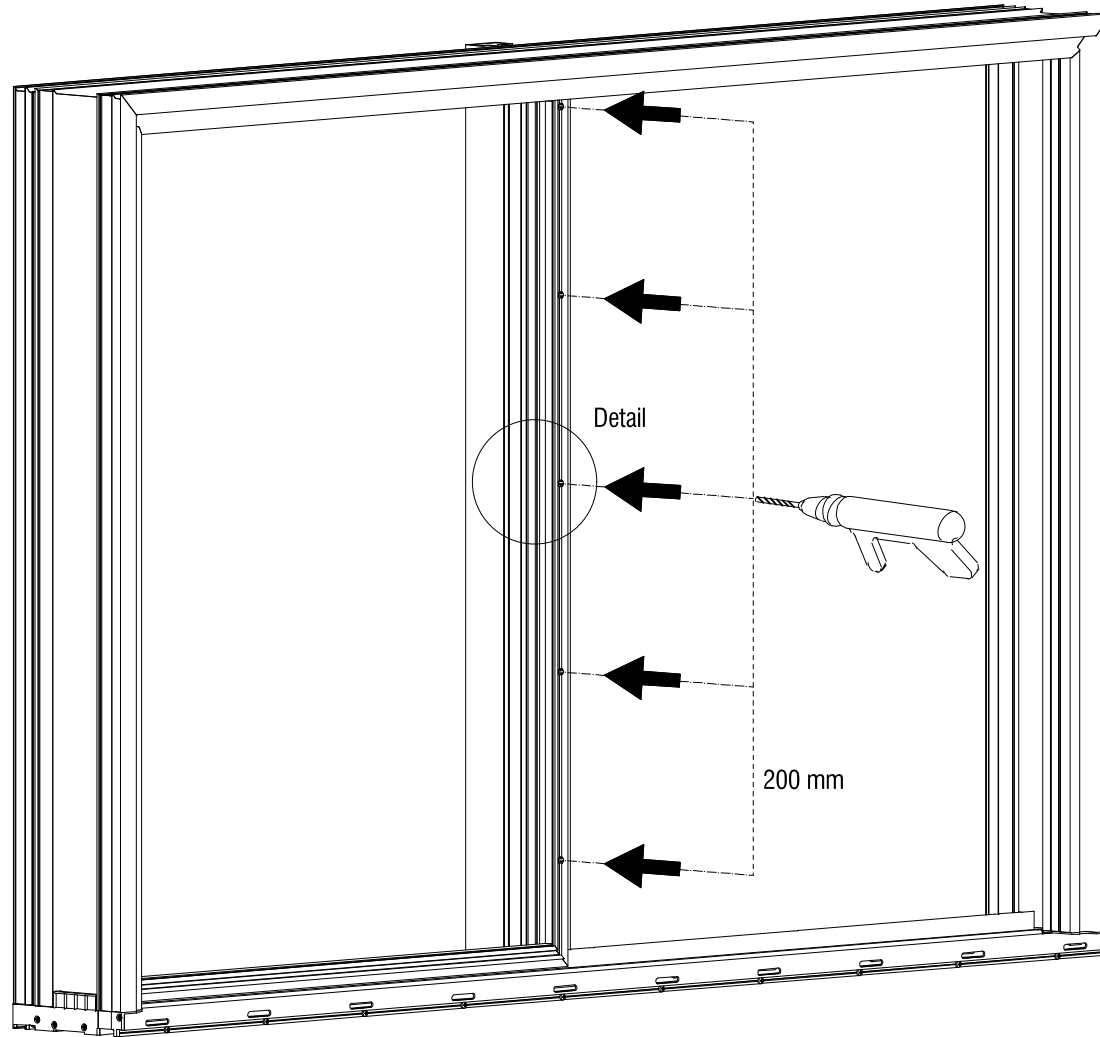


ΤΟΠΟΘΕΤΗΣΗ ΠΛΑΙΝΩΝ ΑΓΚΙΣΤΡΩΝ

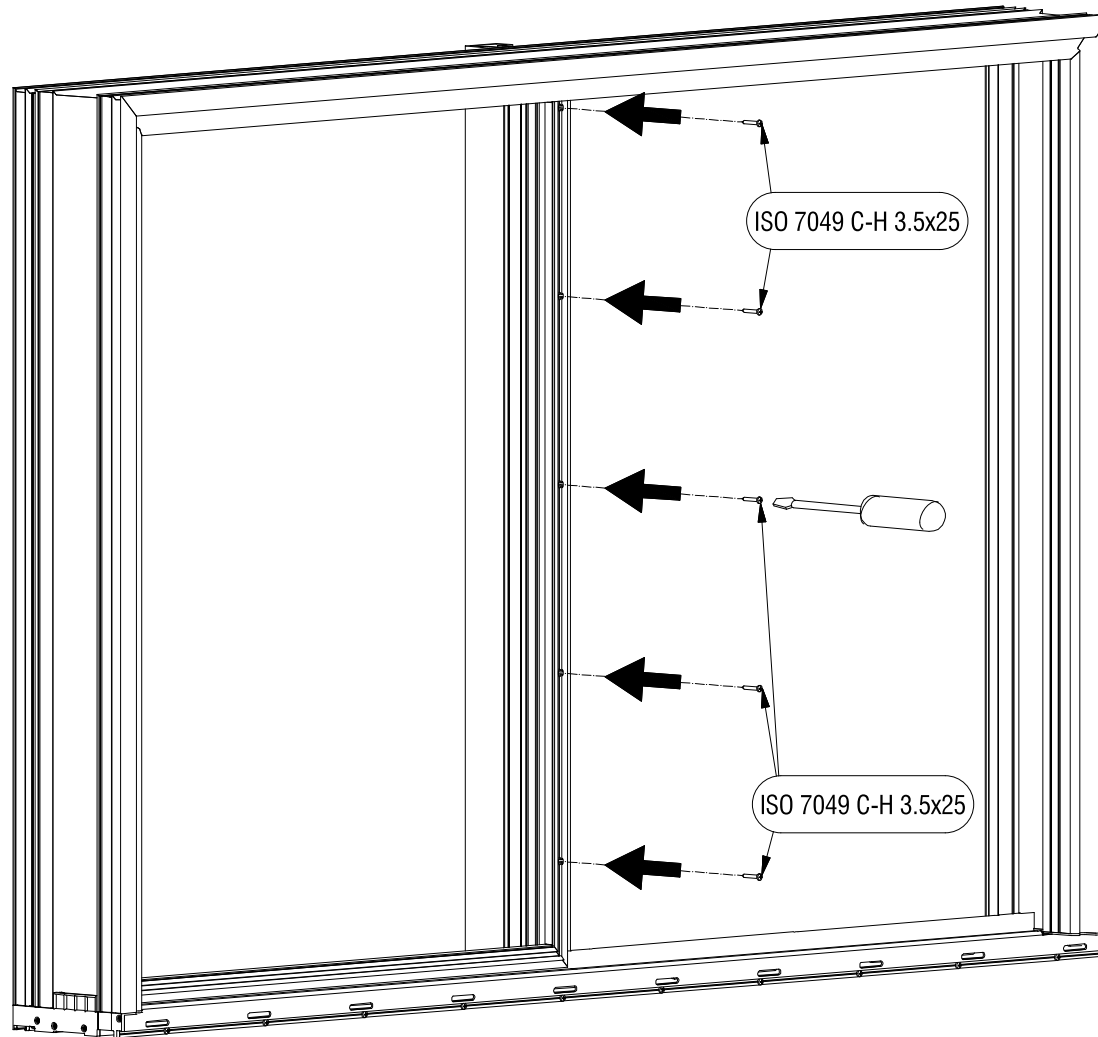


660-00-714-00

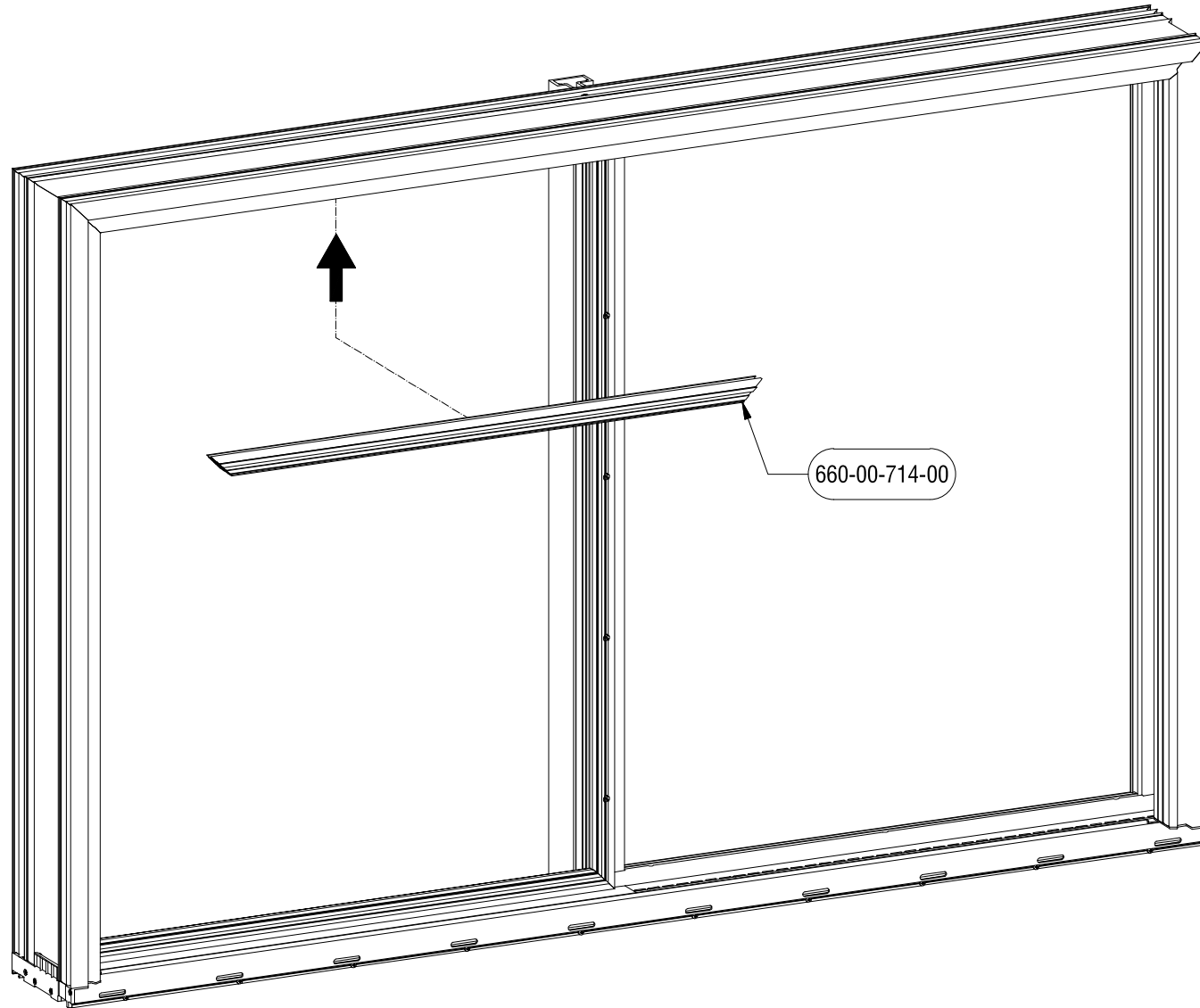
ΞΕΤΡΥΠΗΜΑ ΑΓΚΙΣΤΡΟΥ ΚΑΙ ΤΑΥ



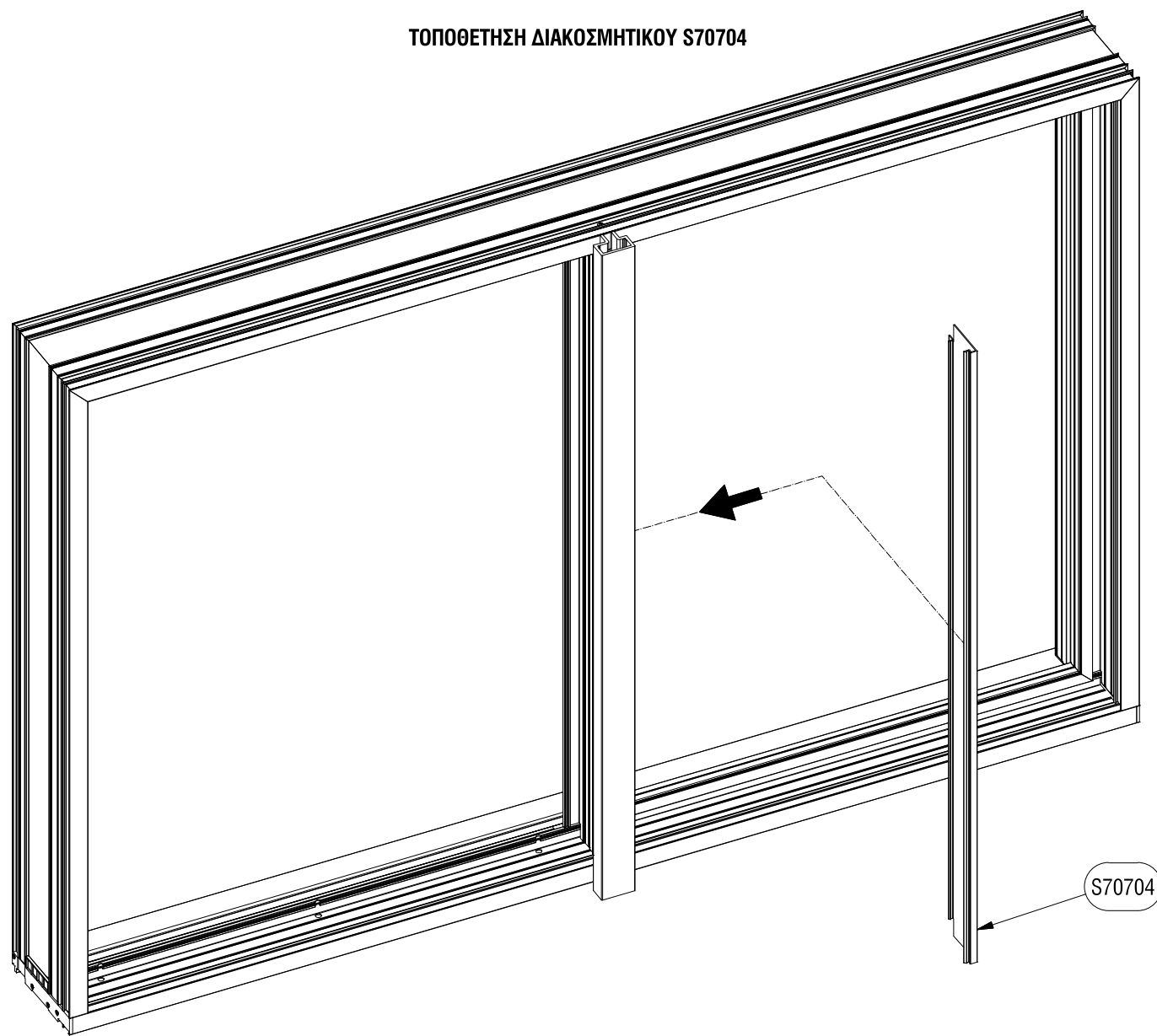
ΒΙΔΩΜΑ ΑΓΚΙΣΤΡΟΥ ΣΤΟ ΤΑΥ



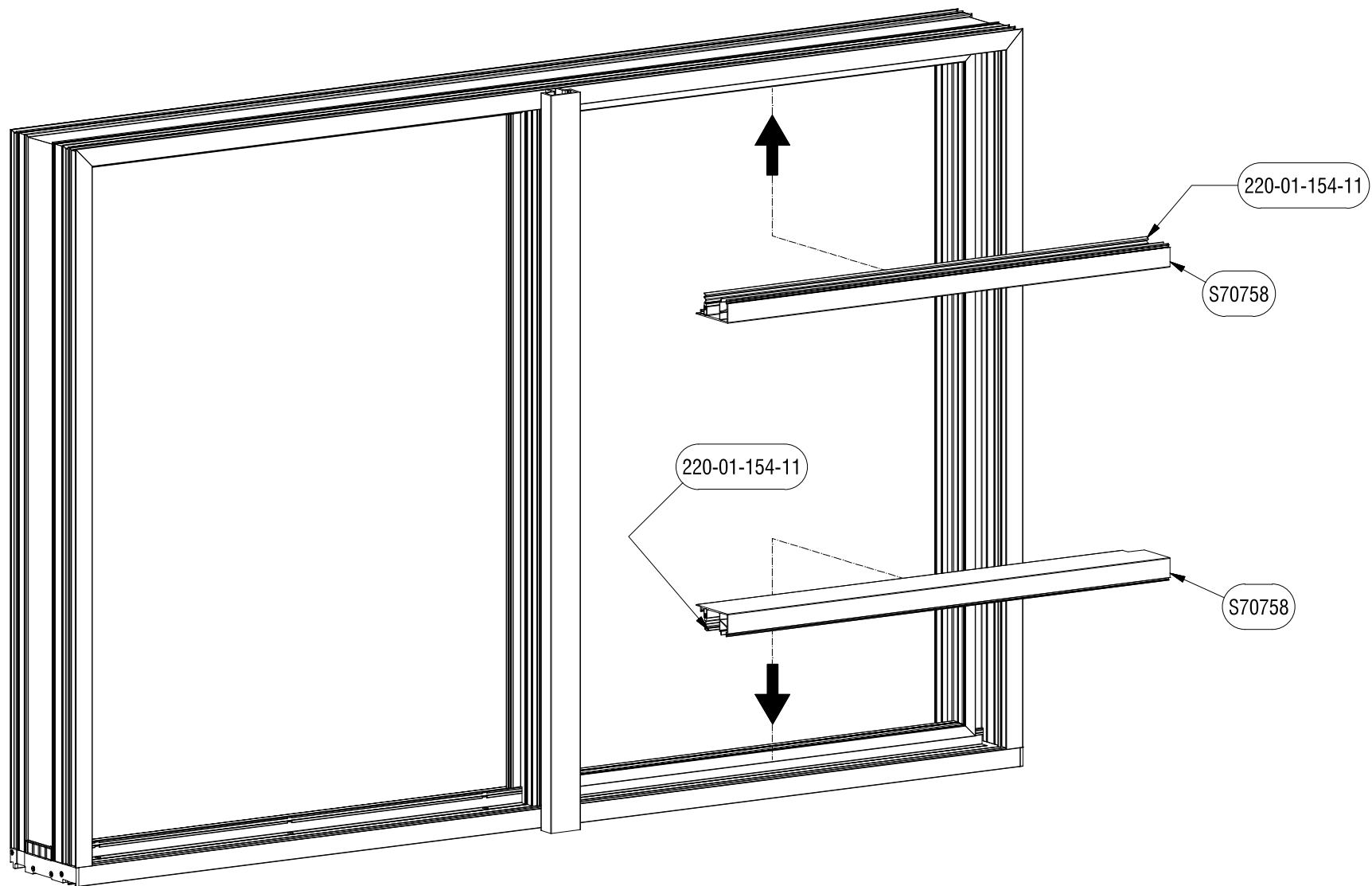
ΤΟΠΟΘΕΤΗΣΗ ΑΝΩ ΑΓΚΙΣΤΡΟΥ



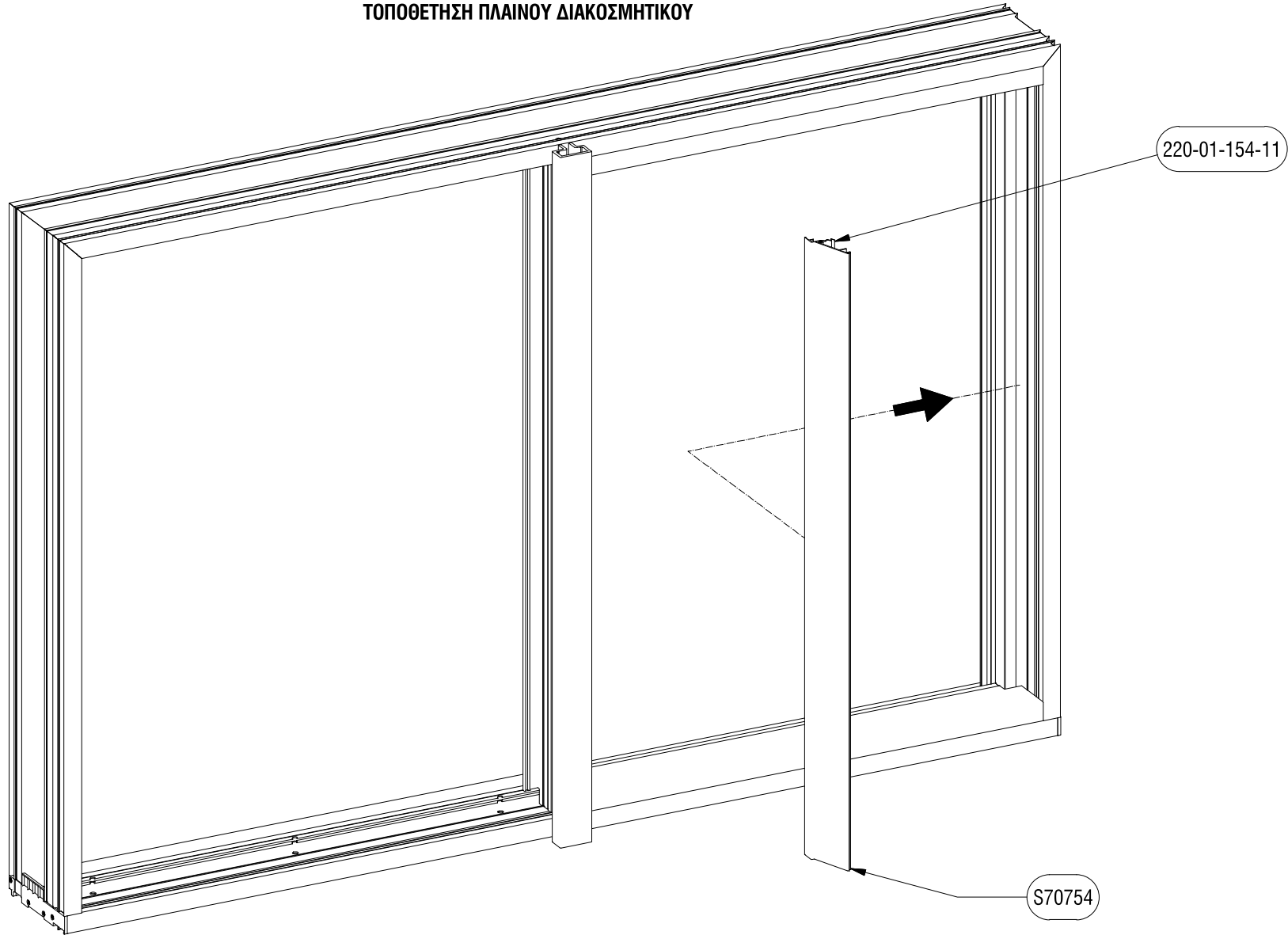
ΤΟΠΟΘΕΤΗΣΗ ΔΙΑΚΟΣΜΗΤΙΚΟΥ S70704



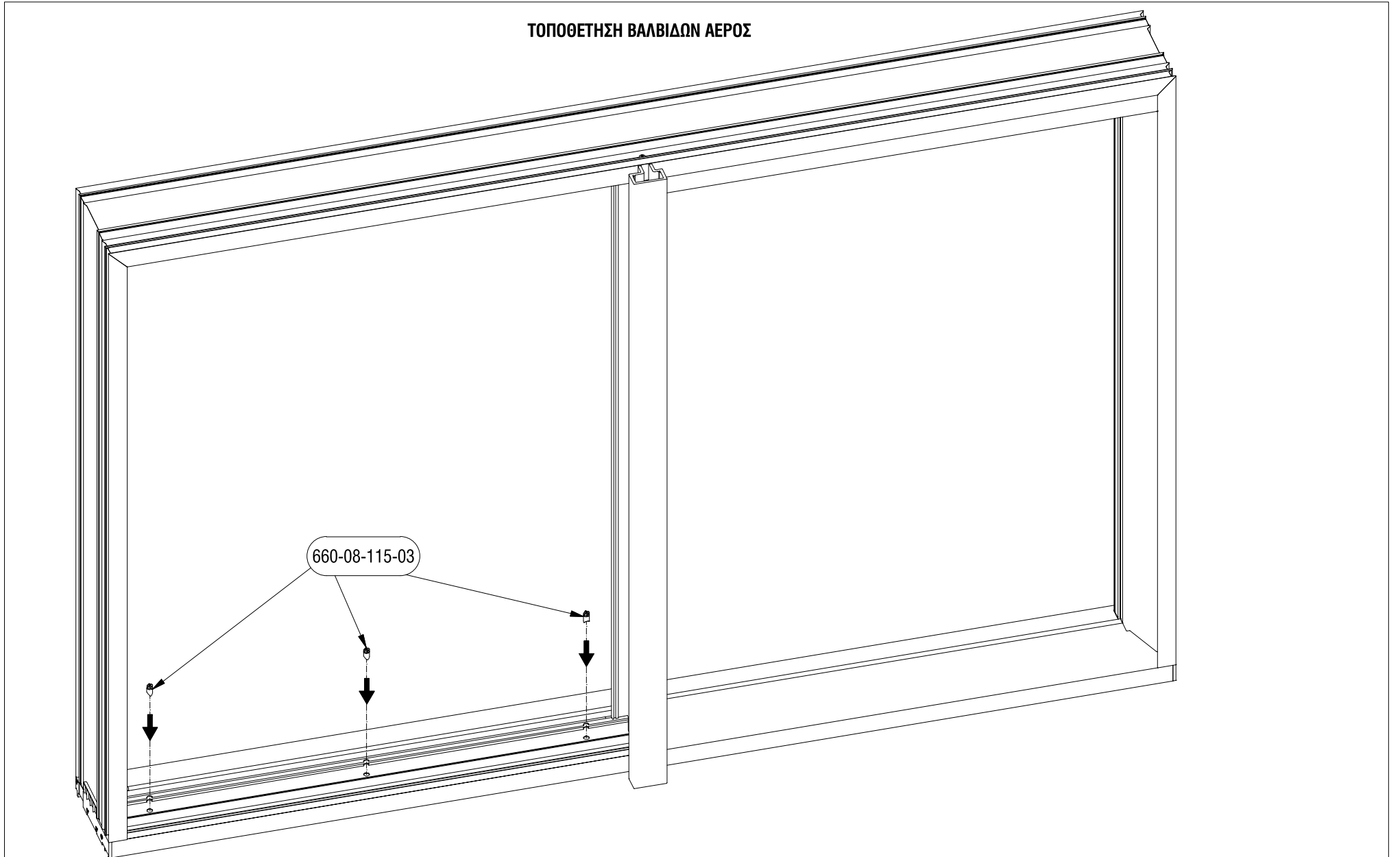
ΤΟΠΟΘΕΤΗΣΗ ΠΑΝΩ ΚΑΙ ΚΑΤΩ ΔΙΑΚΟΣΜΗΤΙΚΩΝ



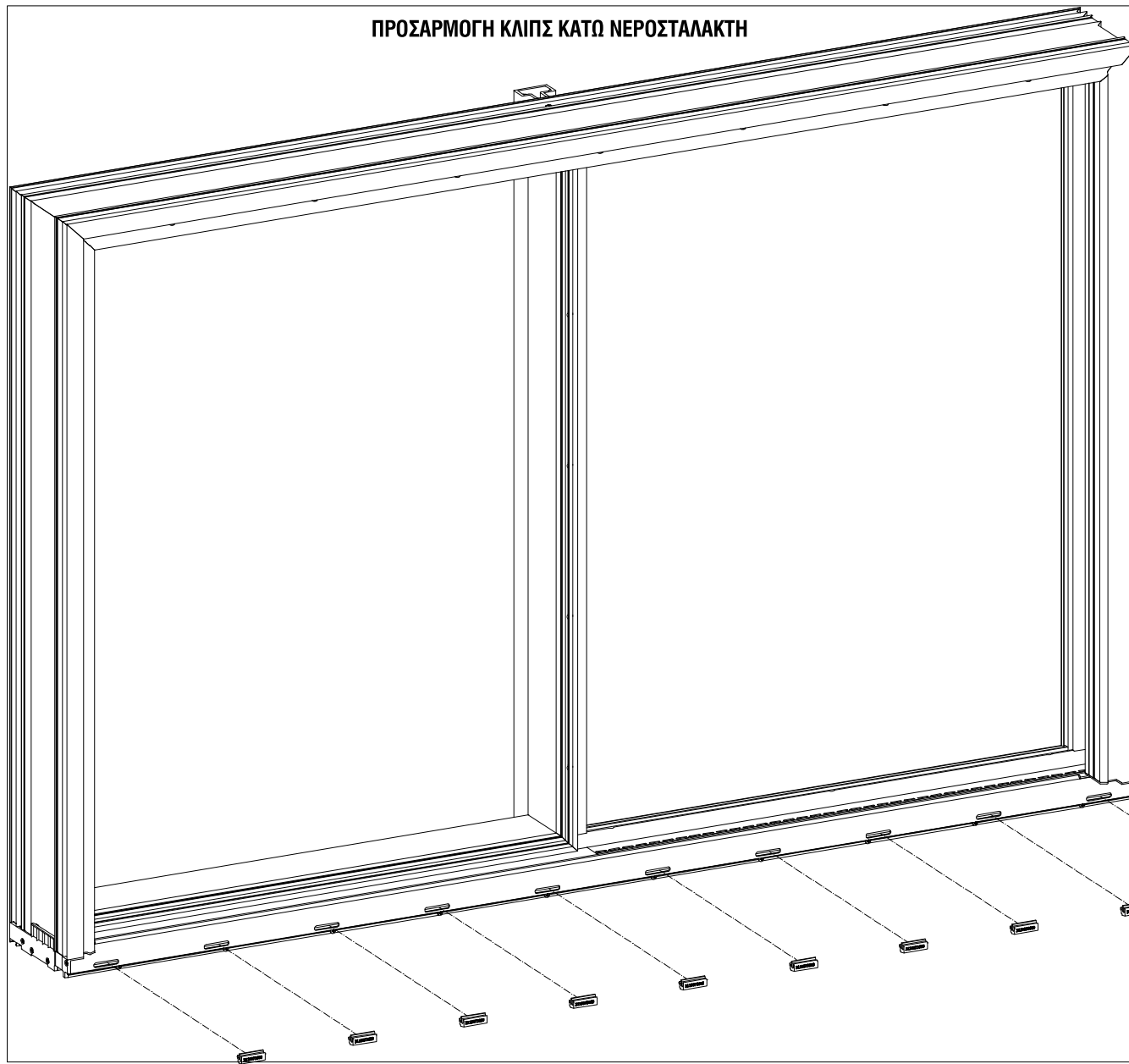
ΤΟΠΟΘΕΤΗΣΗ ΠΛΑΙΝΟΥ ΔΙΑΚΟΣΜΗΤΙΚΟΥ



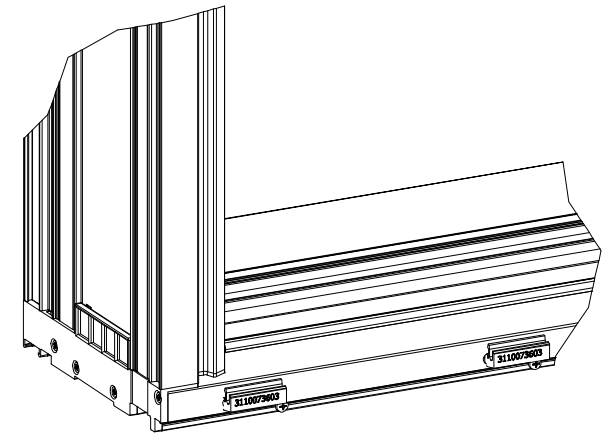
ΤΟΠΟΘΕΤΗΣΗ ΒΑΛΒΙΔΩΝ ΑΕΡΟΣ



ΠΡΟΣΑΡΜΟΓΗ ΚΛΙΠΣ ΚΑΤΩ ΝΕΡΟΣΤΑΛΑΚΤΗ

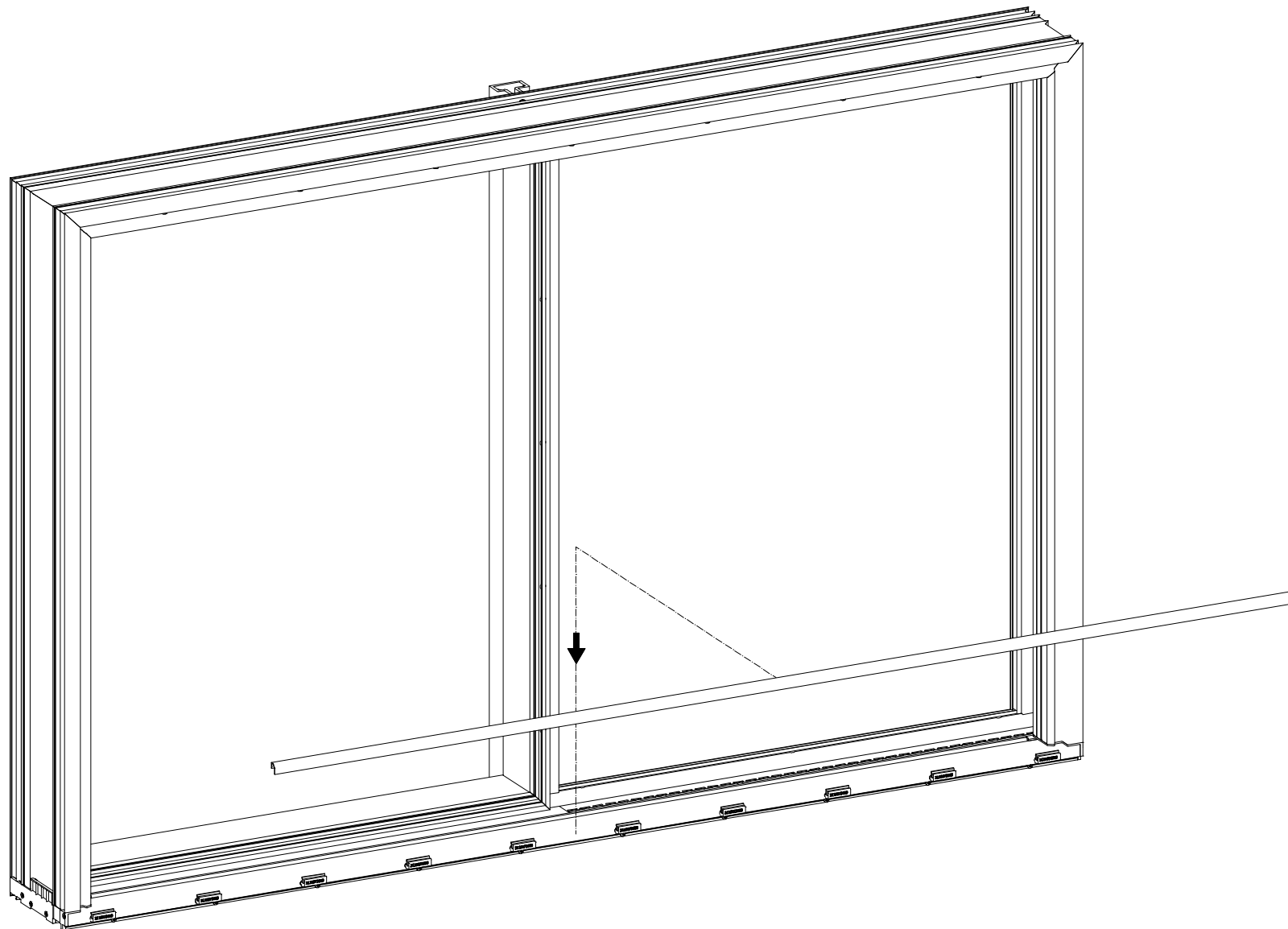


ΛΕΠΤΟΜΕΡΕΙΑ

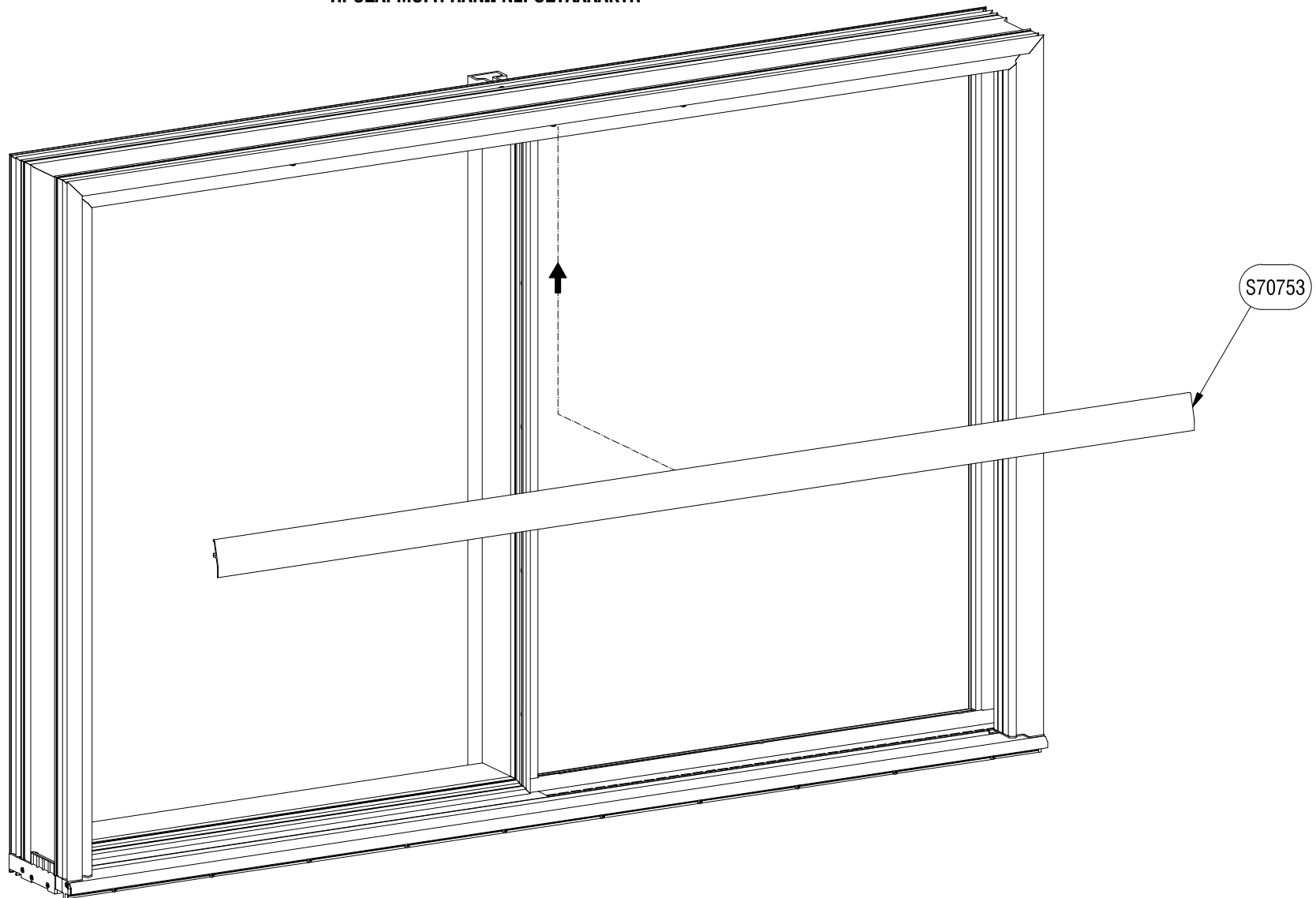


311-00-736-03

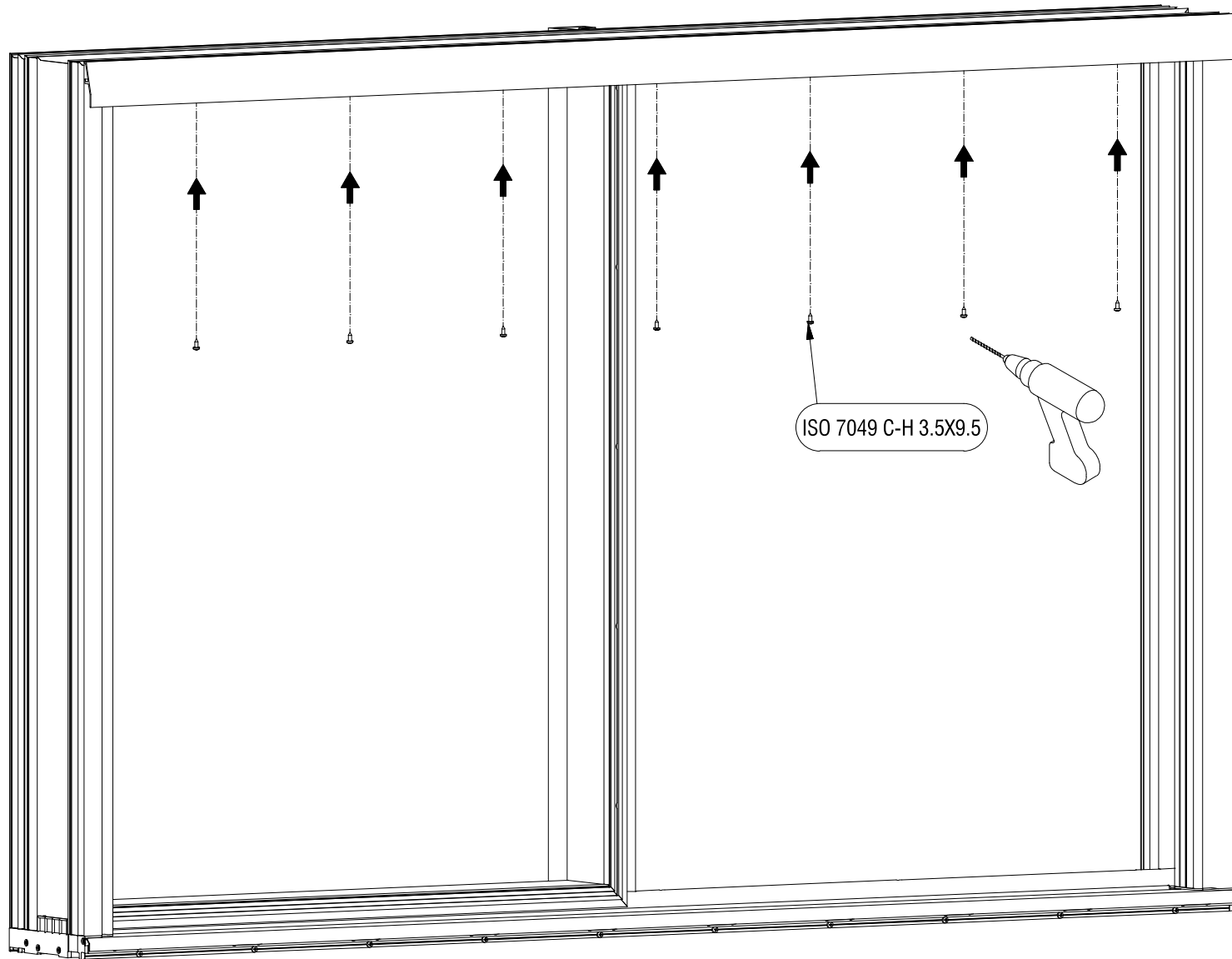
ΠΡΟΣΑΡΜΟΓΗ ΚΑΤΩ ΝΕΡΟΧΥΤΗ



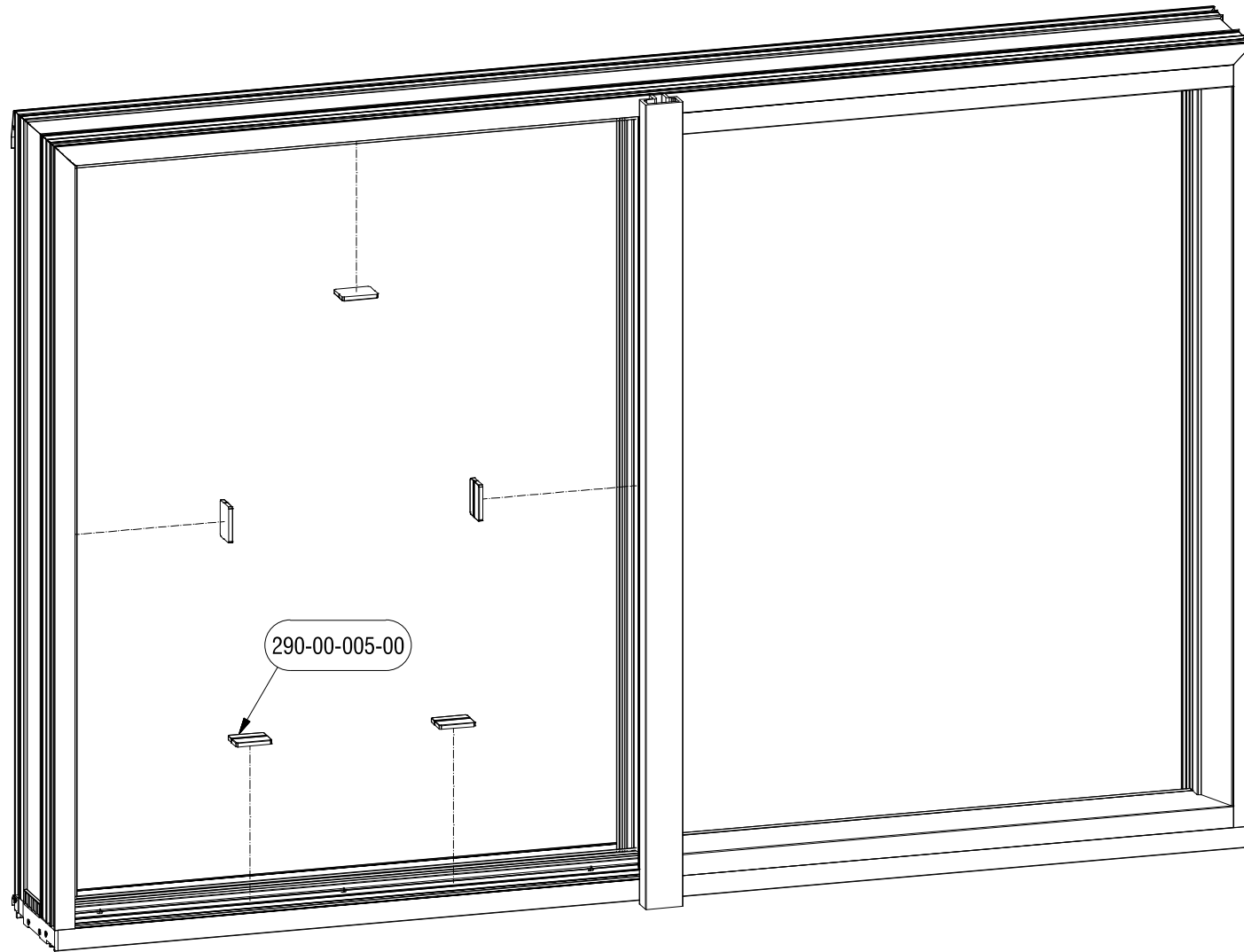
ΠΡΟΣΑΡΜΟΓΗ ΠΑΝΩ ΝΕΡΟΣΤΑΛΛΑΚΤΗ

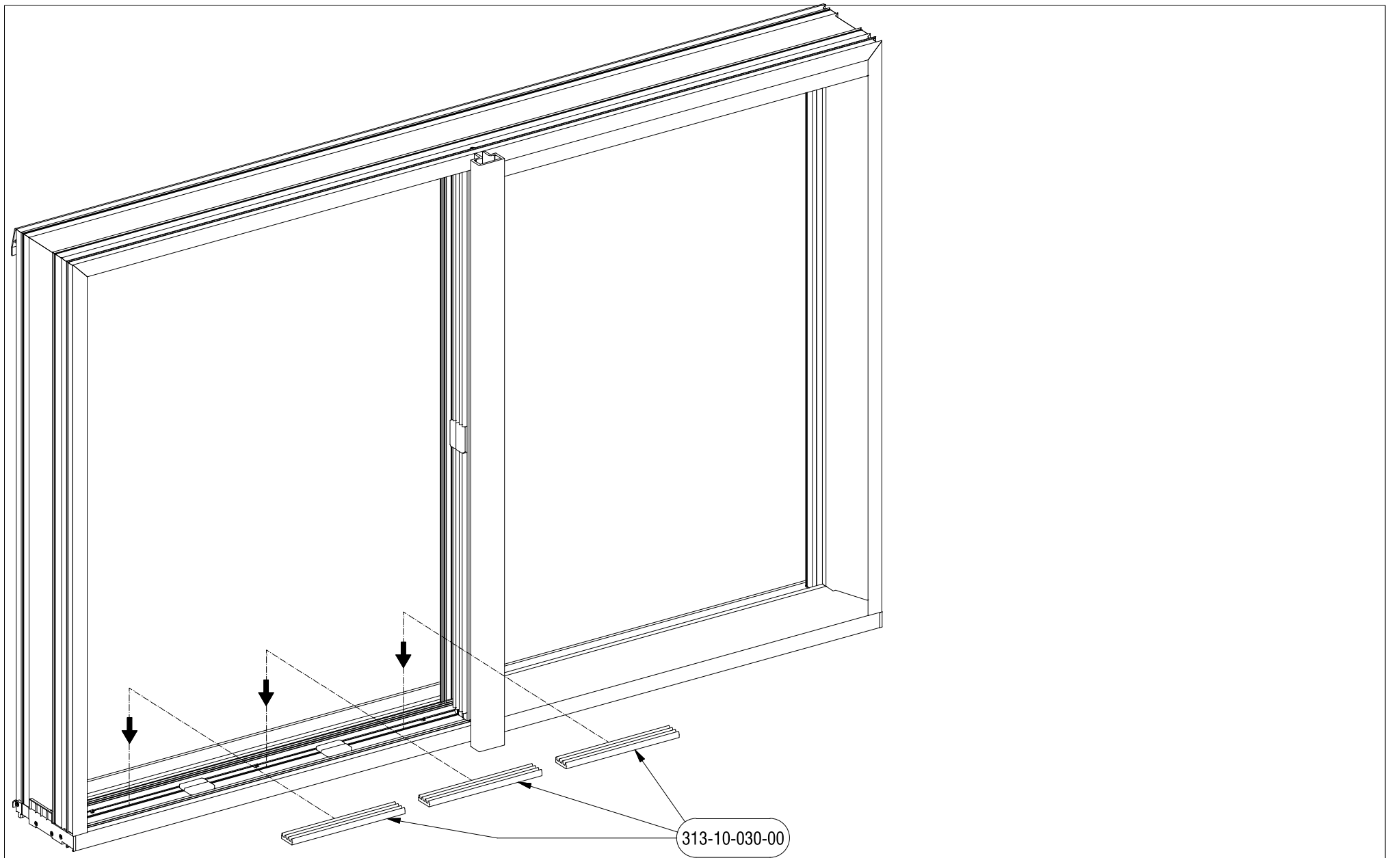


ΤΟΠΟΘΕΤΗΣΗ ΠΑΝΩ ΝΕΡΟΣΤΑΛΛΑΚΤΗ

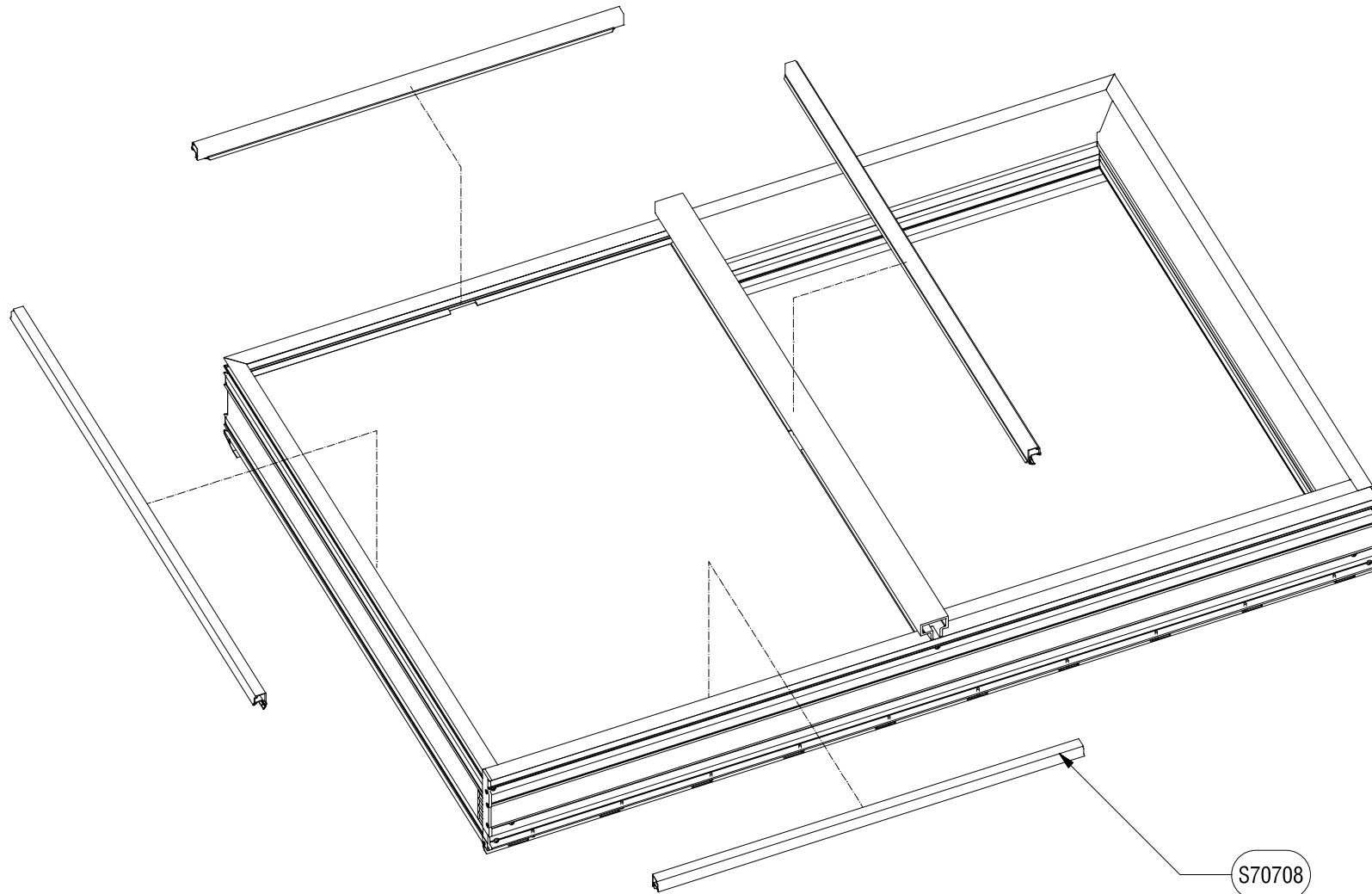


ΤΑΚΑΡΙΣΜΑ ΤΖΑΜΙΩΝ



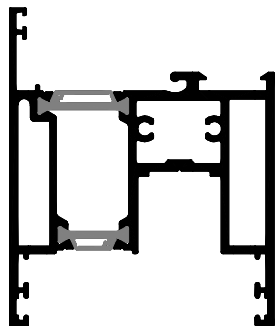


ΤΟΠΟΘΕΤΗΣΗ ΠΗΧΑΚΙΩΝ

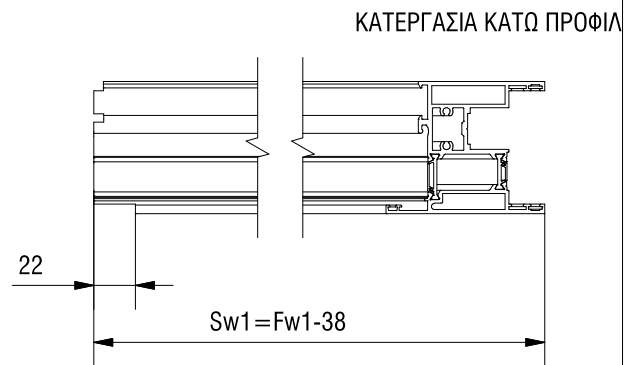
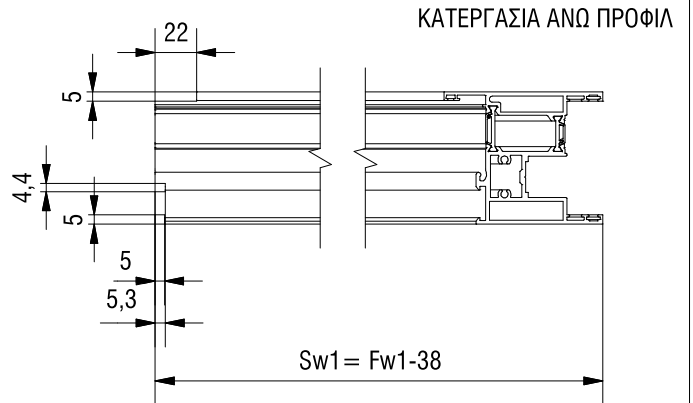


S70708

S70710 - ΚΑΤΕΡΓΑΣΙΑ ΦΥΛΛΟΥ ΓΙΑ ΣΟΚΟΡΗ ΣΥΝΔΕΣΗ

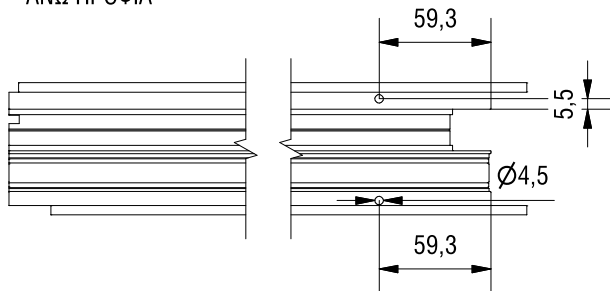


Μέσο Κατεργασίας:
Φρέζα
852-70-706-00

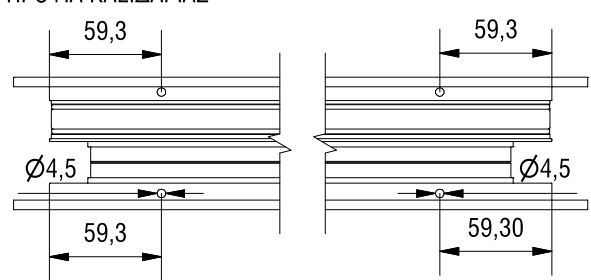


S70710 - ΚΑΤΕΡΓΑΣΙΑ ΓΙΑ ΚΑΡΦΩΤΕΣ ΓΩΝΙΕΣ ΣΥΝΔΕΣΗΣ

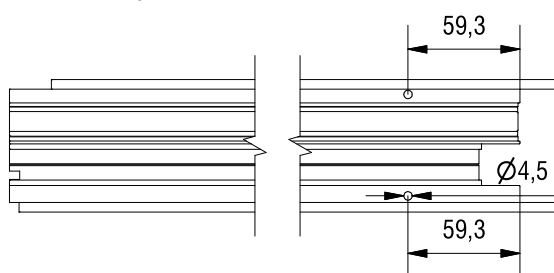
ΑΝΩ ΠΡΟΦΙΛ



ΠΡΟΦΙΛ ΚΛΕΙΔΑΡΙΑΣ



ΚΑΤΩ ΠΡΟΦΙΛ

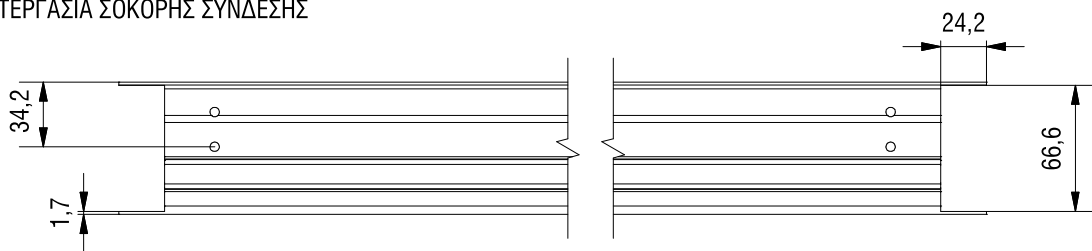


Μέσο Κατεργασίας

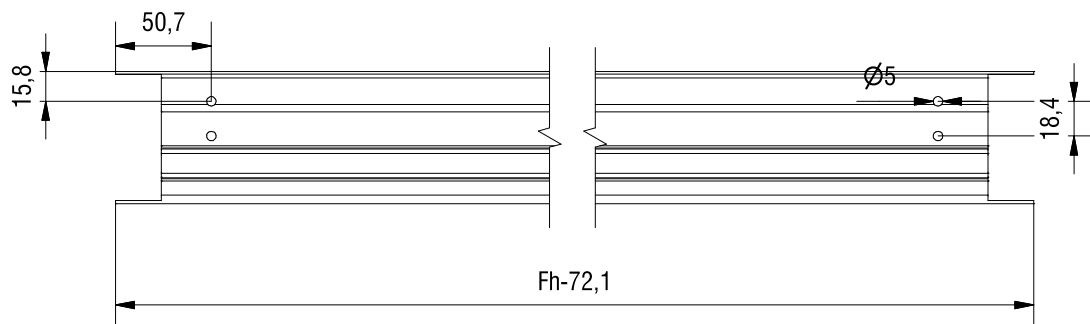
S70714- ΚΑΤΕΡΓΑΣΙΑ ΦΥΛΛΟΥ ΓΙΑ ΣΟΚΟΡΗ ΣΥΝΔΕΣΗ



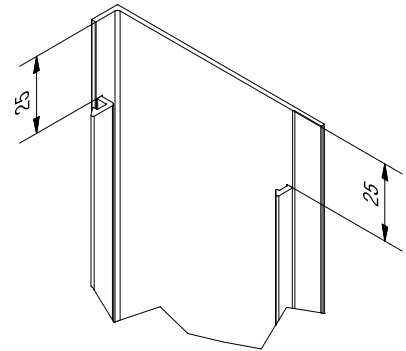
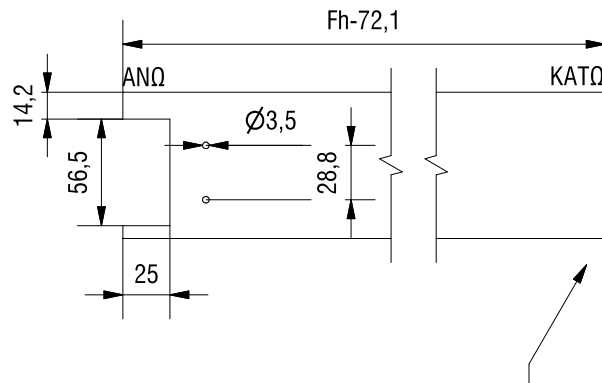
ΚΑΤΕΡΓΑΣΙΑ ΣΟΚΟΡΗΣ ΣΥΝΔΕΣΗΣ



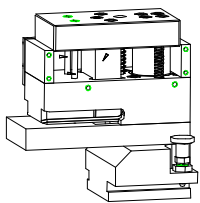
ΜΕΣΟ ΚΑΤΕΡΓΑΣΙΑΣ
ΦΡΕΖΑ
852-70-714-00



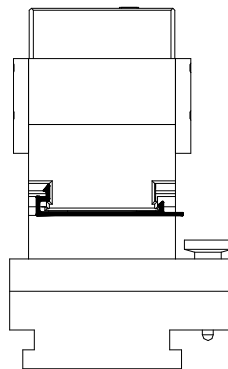
S70704- ΚΑΤΕΡΓΑΣΙΑ ΑΓΚΙΣΤΡΟΥ



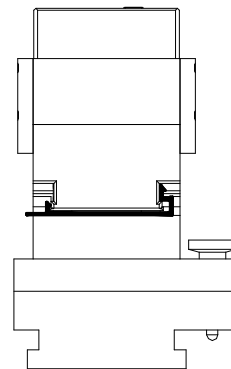
ΑΝΩ ΚΑΤΕΡΓΑΣΙΑ



ΚΑΤΕΡΓΑΣΤΙΚΟ ΜΕΣΟ
ΠΡΕΣΣΑΚΙ
800-20-021-00

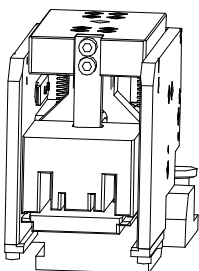


ΑΡΙΣΤΕΡΗ ΕΙΣΑΓΩΓΗ

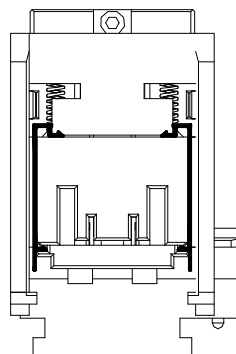


ΔΕΞΙΑ ΕΙΣΑΓΩΓΗ

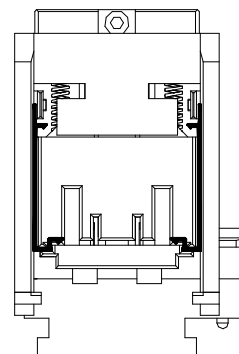
ΚΑΤΩ ΚΑΤΕΡΓΑΣΙΑ



ΚΑΤΕΡΓΑΣΤΙΚΟ ΜΕΣΟ
ΠΡΕΣΣΑΚΙ
800-20-021-00

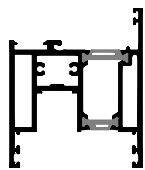


ΑΡΙΣΤΕΡΗ ΕΙΣΑΓΩΓΗ

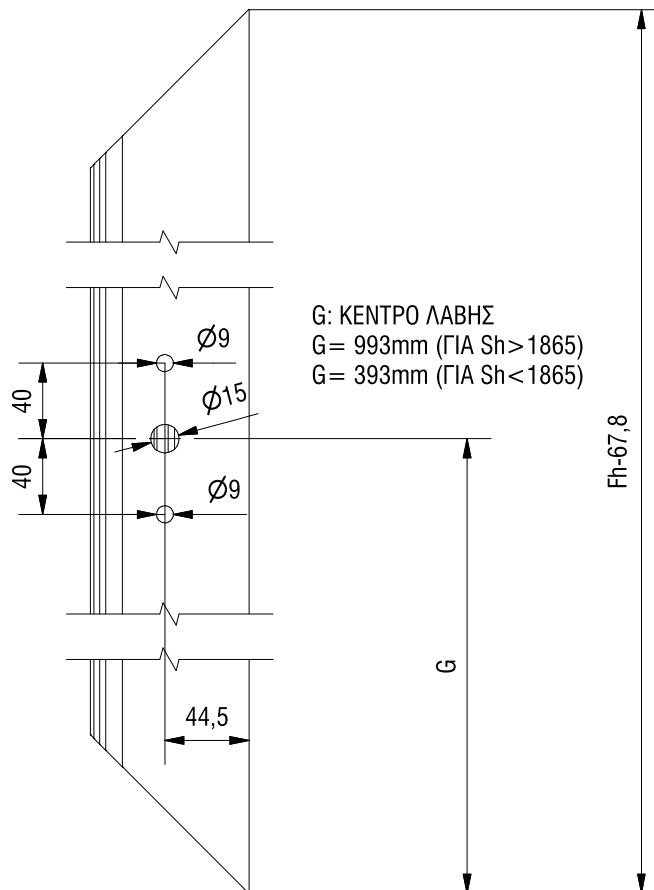
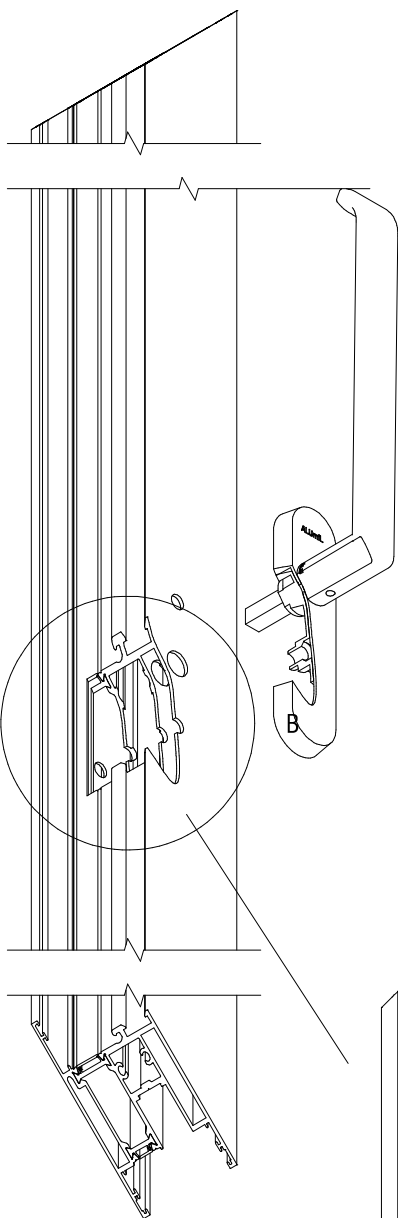


ΔΕΞΙΑ ΕΙΣΑΓΩΓΗ

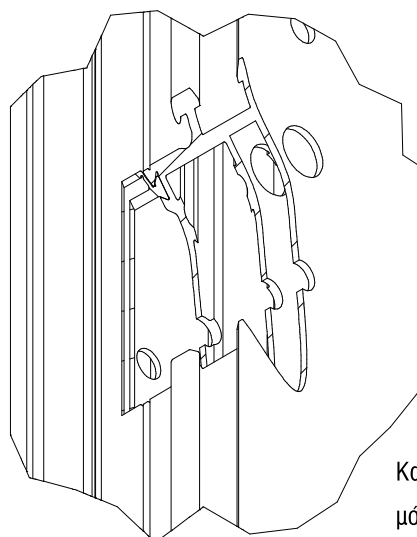
S70710- ΜΕΣΑ ΧΕΡΟΥΛΙ ΕΞΩ ΧΟΥΦΤΑ



ΕΣΩΤΕΡΙΚΑ- ΚΑΤΕΡΓΑΣΙΑ ΚΑΡΕ

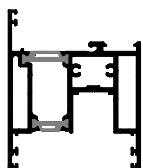


ΚΑΤΕΡΓΑΣΤΙΚΟ ΜΕΣΟ

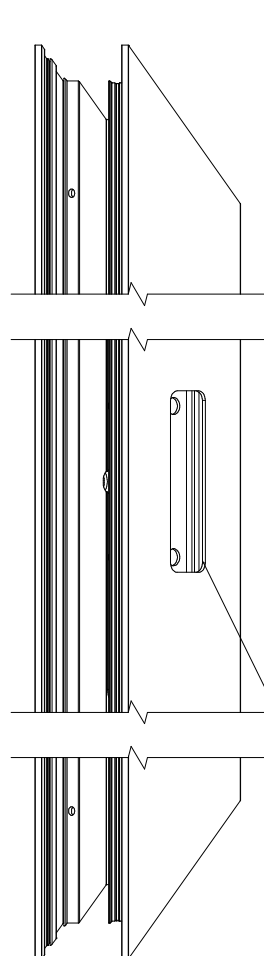


Κατα την κατεργασία του καρέ μόνο οι οπές $\varnothing 9$ είναι διαμπερές η κεντρική οπή $\varnothing 15$ όπως φαίνεται στο σχήμα

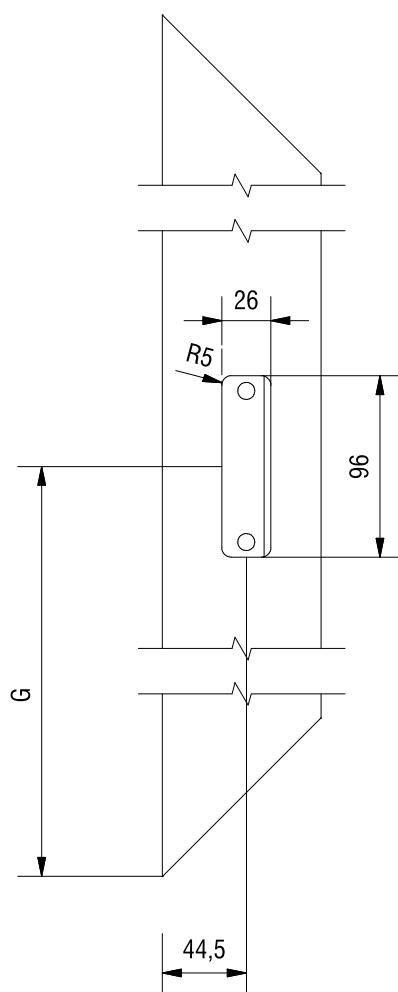
S70710- ΜΕΣΑ ΧΕΡΟΥΛΙ ΕΞΩ ΧΟΥΦΤΑ



ΕΞΩΤΕΡΙΚΑ- ΚΑΤΕΡΓΑΣΙΑ ΧΟΥΦΤΑΣ



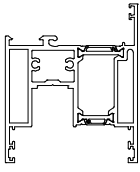
Το βάθος της κατεργασίας όπως φαίνεται στο σχήμα



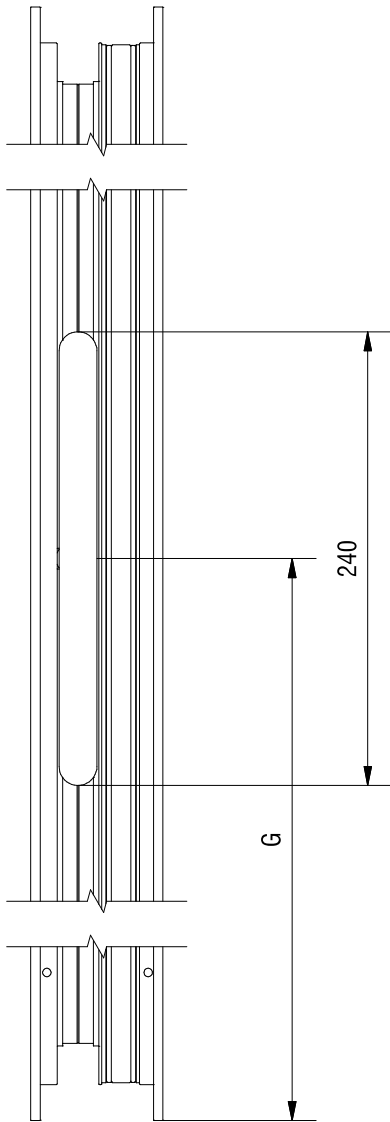
G: ΚΕΝΤΡΟ ΛΑΒΗΣ
G= 993mm (ΓΙΑ Sh > 1865)
G= 393mm (ΓΙΑ Sh < 1865)

ΚΑΤΕΡΓΑΣΤΙΚΟ ΜΕΣΟ

S70710- ΜΕΣΑ ΧΕΡΟΥΛΙ ΕΞΩ ΧΟΥΦΤΑ

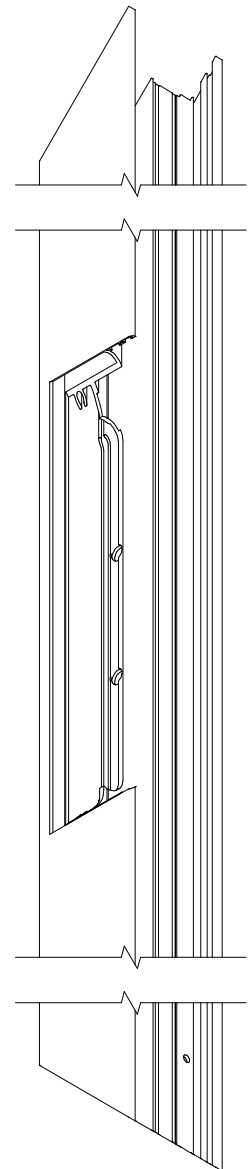


ΕΞΩΤΕΡΙΚΑ- ΚΑΤΕΡΓΑΣΙΑ ΚΛΕΙΔΑΡΙΑΣ



G: ΚΕΝΤΡΟ ΛΑΒΗΣ
G = 993mm (ΓΙΑ Sh > 1865)
G = 393mm (ΓΙΑ Sh < 1865)

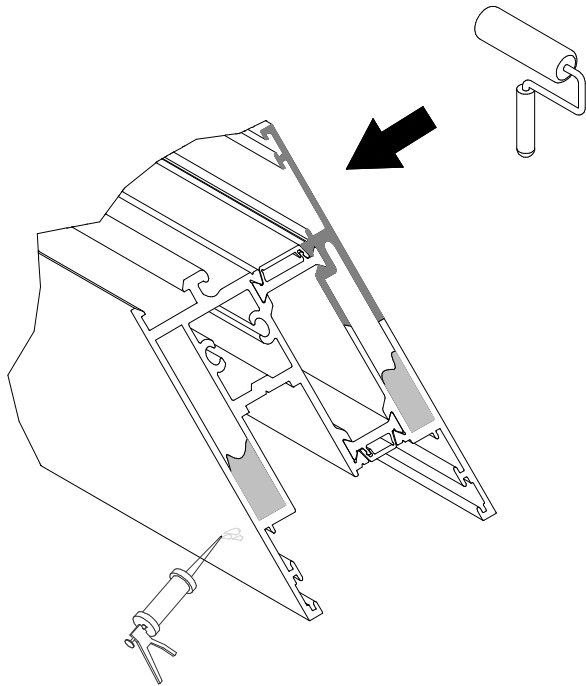
ΤΟ ΒΑΘΟΣ ΤΗΣ ΚΑΤΕΡΓΑΣΙΑΣ
ΟΠΩΣ ΦΑΙΝΕΤΑΙ ΣΤΟ ΣΧΗΜΑ



ΜΕΣΟ ΚΑΤΕΡΓΑΣΙΑΣ

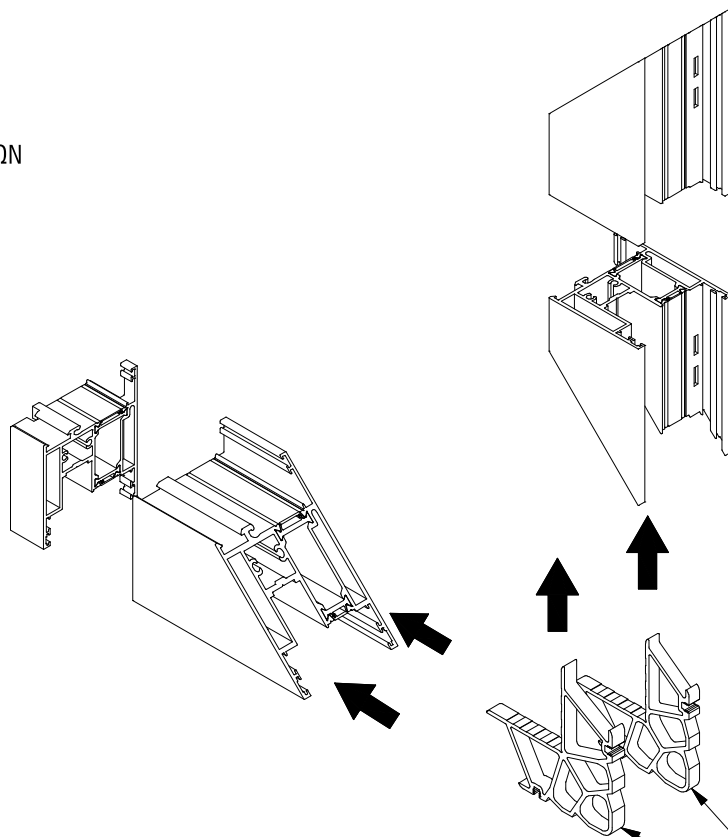
ΔΙΕΡΓΑΣΙΕΣ ΓΩΝΙΩΝ ΣΥΝΔΕΣΗΣ

S70710- ΠΡΟΕΤΟΙΜΑΣΙΑ ΠΡΟΦΙΛ ΓΙΑ ΓΩΝΙΕΣ ΣΥΝΔΕΣΕΩΣ



ΕΠΙΚΑΛΥΨΗ ΚΟΛΛΑΣ ΓΩΝΙΑΣΜΑΤΟΣ
ΣΤΙΣ ΣΥΝΕΡΓΑΖΟΜΕΝΕΣ ΕΠΙΦΑΝΕΙΕΣ

ΤΟΠΟΘΕΤΗΣΗ ΚΟΛΛΑΣ
ΓΩΝΙΑΣΜΑΤΟΣ
ΣΤΙΣ ΥΠΟΔΟΧΕΣ ΤΩΝ ΓΩΝΙΩΝ



113-38-092-00

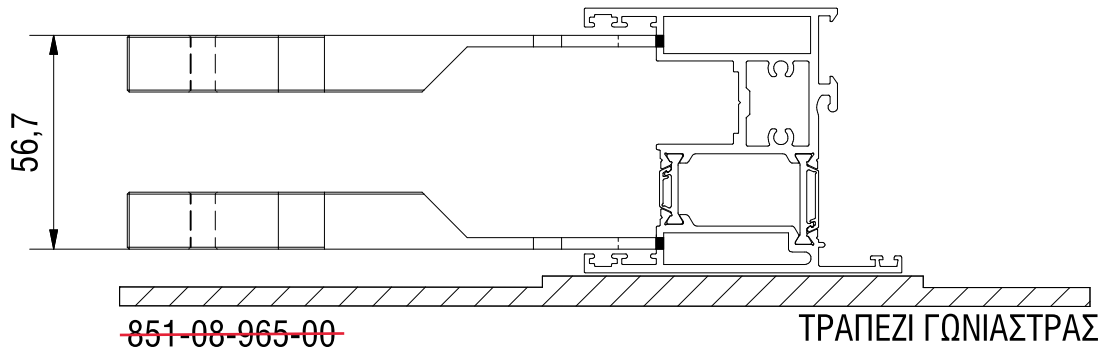
ΔΙΕΡΓΑΣΙΕΣ ΓΩΝΙΩΝ ΣΥΝΔΕΣΗΣ

S70710- ΔΙΕΡΓΑΣΙΑ ΓΙΑ ΠΡΕΣΣΑΡΙΣΤΕΣ ΓΩΝΙΕΣΜΕ ΔΥΟ ΧΤΥΠΗΜΑΤΑ

ΡΥΘΜΙΣΗ ΜΑΧΑΙΡΙΩΝ ΓΩΝΙΑΣΤΡΑΣ

~~851-02-965-00~~

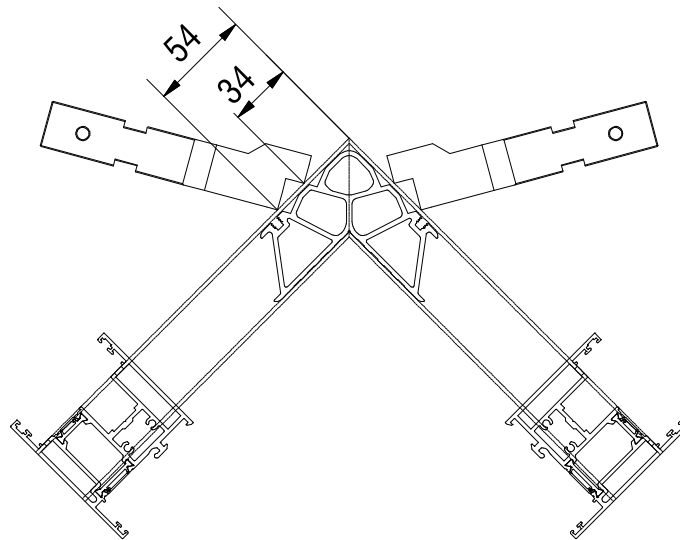
~~851-08-965-00~~



~~851-08-965-00~~

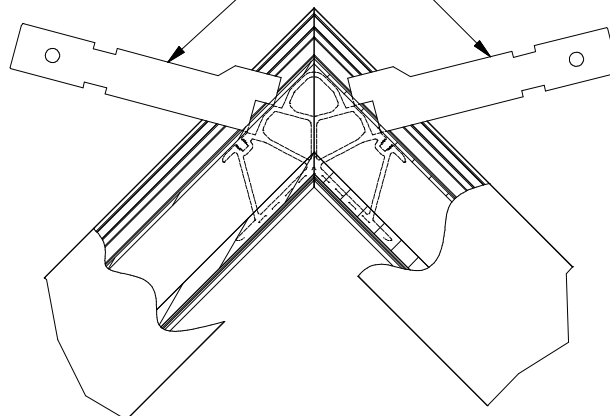
~~851-02-965-00~~

ΤΡΑΠΕΖΙ ΓΩΝΙΑΣΤΡΑΣ



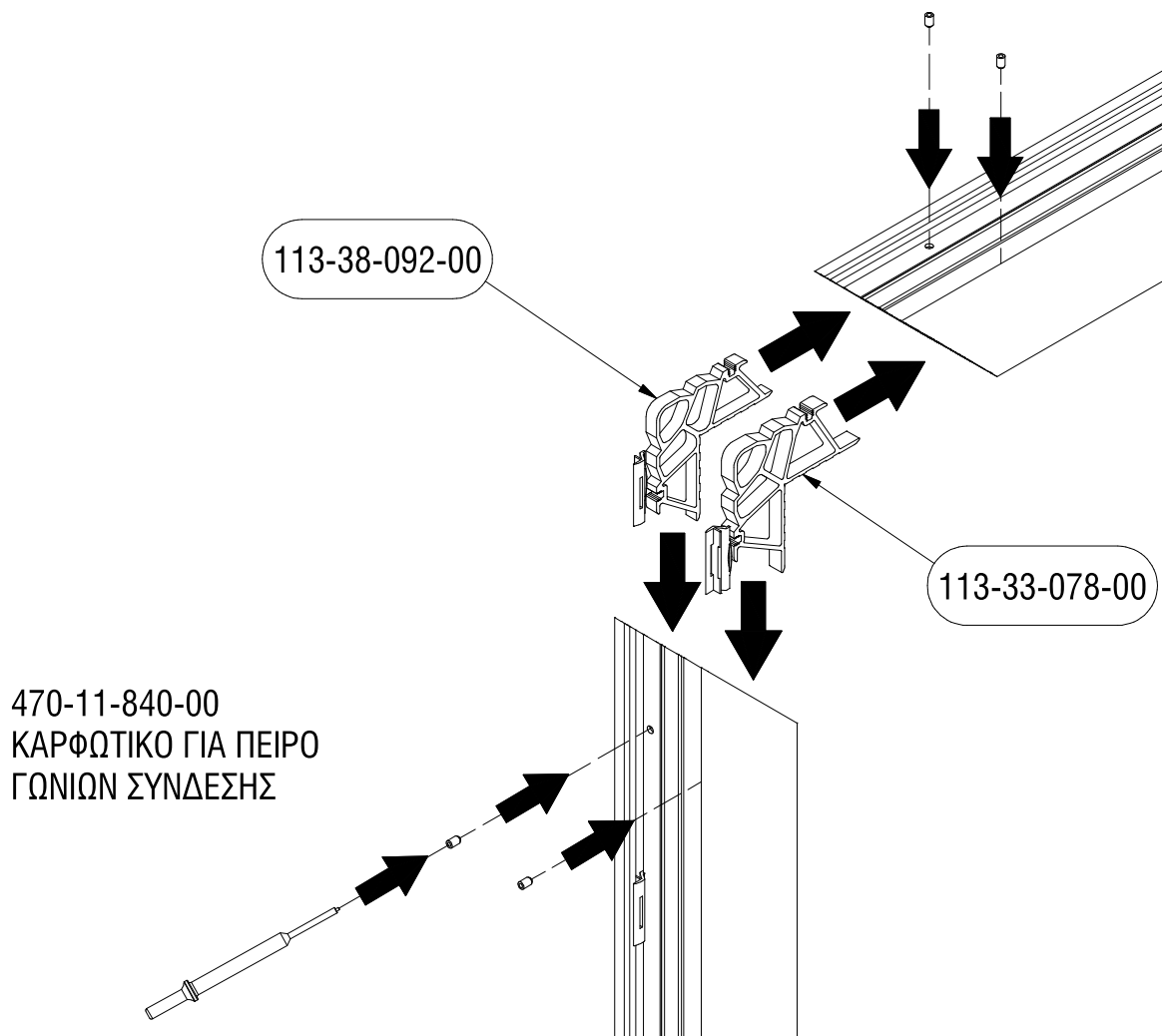
~~851-08-965-00~~

~~851-02-965-00~~

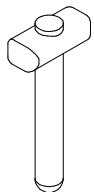


ΔΙΕΡΓΑΣΙΕΣ ΓΩΝΙΩΝ ΣΥΝΔΕΣΗΣ

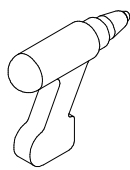
S70710- ΔΙΕΡΓΑΣΙΑ ΓΙΑ ΚΑΡΦΩΤΕΣ ΓΩΝΙΕΣ ΣΥΝΔΕΣΗΣ



ΜΑΤΣΟΛΑ

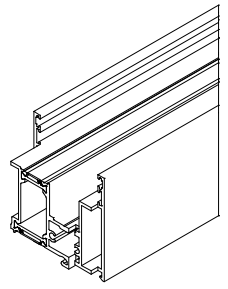
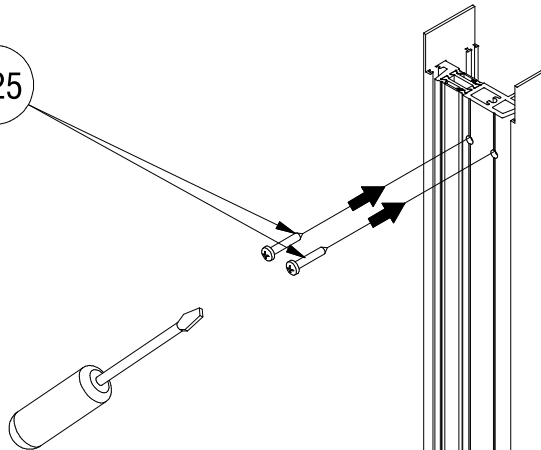


ΚΡΟΥΣΤΙΚΟ

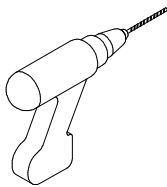


ΣΟΚΟΡΗ ΣΥΝΔΕΣΗ ΦΥΛΛΟΥ

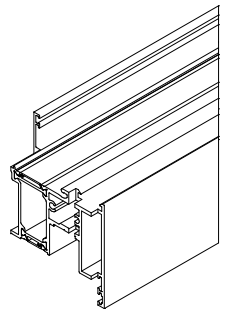
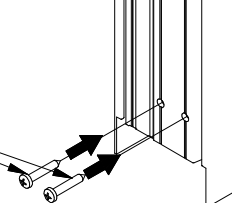
ISO C-H 4.2 x 25



ΑΡΧΙΚΑ ΞΕΤΡΥΠΗΜΑ ΜΕ Ø8



ISO C-H 4.2 x 25



ΠΡΟΣΑΡΜΟΓΗ ΑΓΚΙΣΤΡΟΥ



660-00-714-00



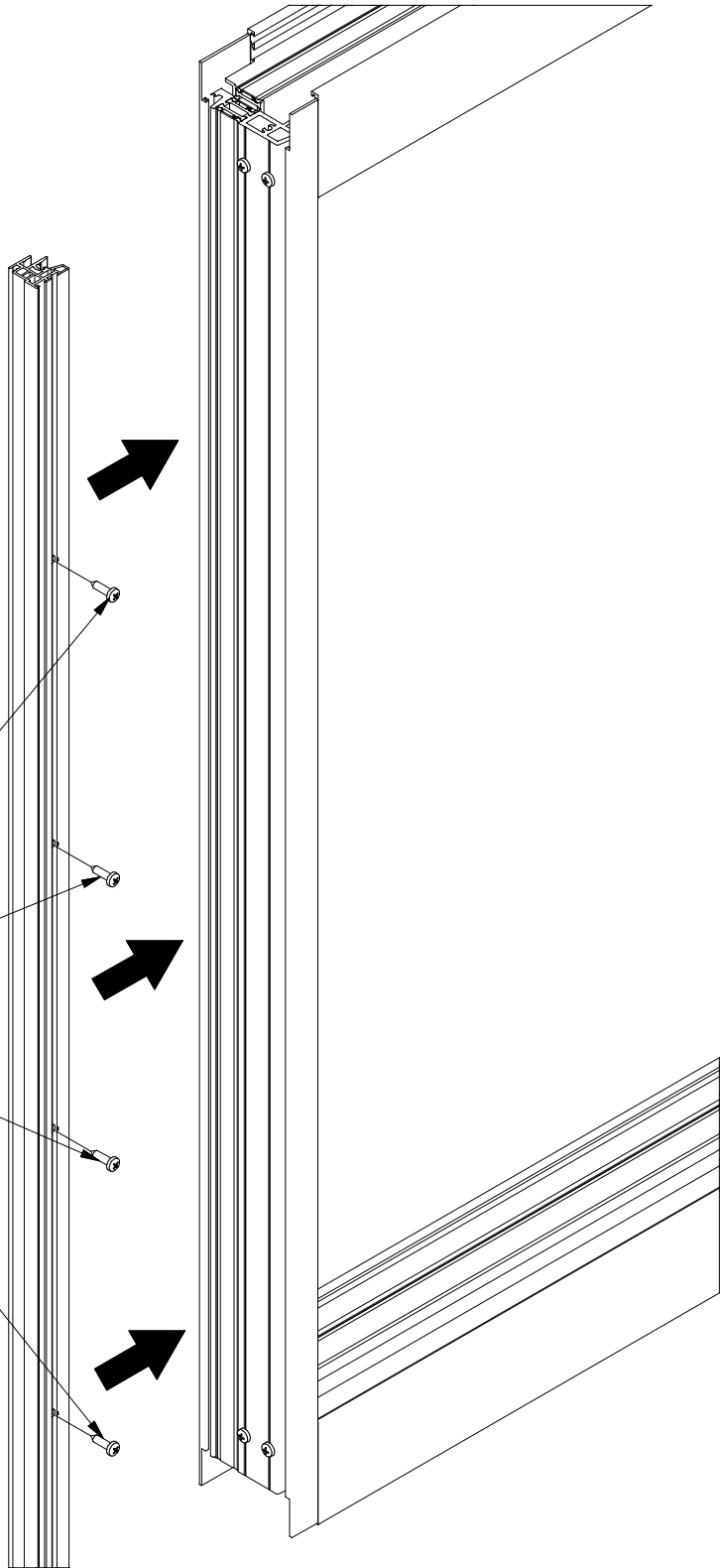
ΞΕΤΡΥΠΑΩ ΤΟΝ ΓΑΝΤΣΟ ΜΕ $\varnothing 8$

$\varnothing 4$



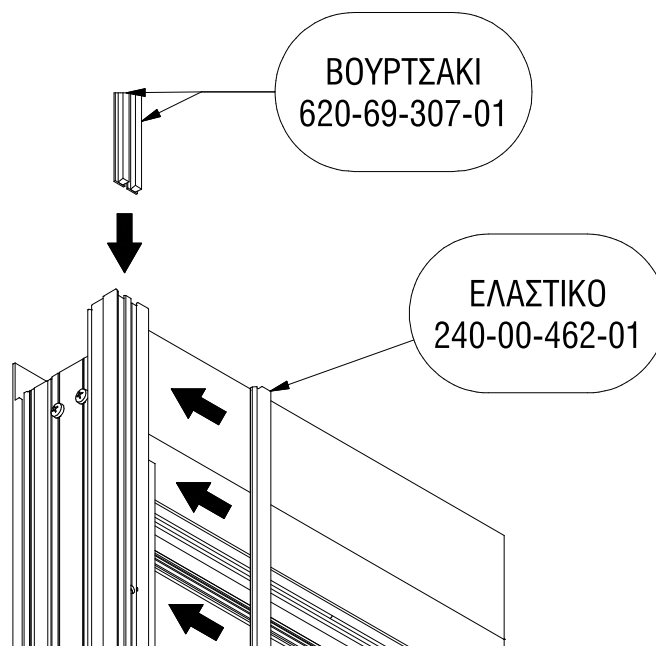
$\varnothing 8$

ISO 7049 C-H 4.2x25

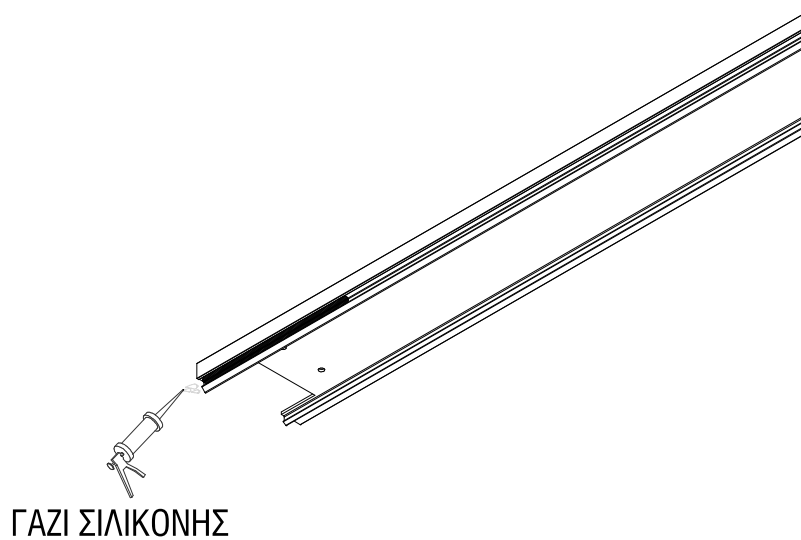


ΠΡΟΣΑΡΜΟΓΗ ΑΓΚΙΣΤΡΟΥ

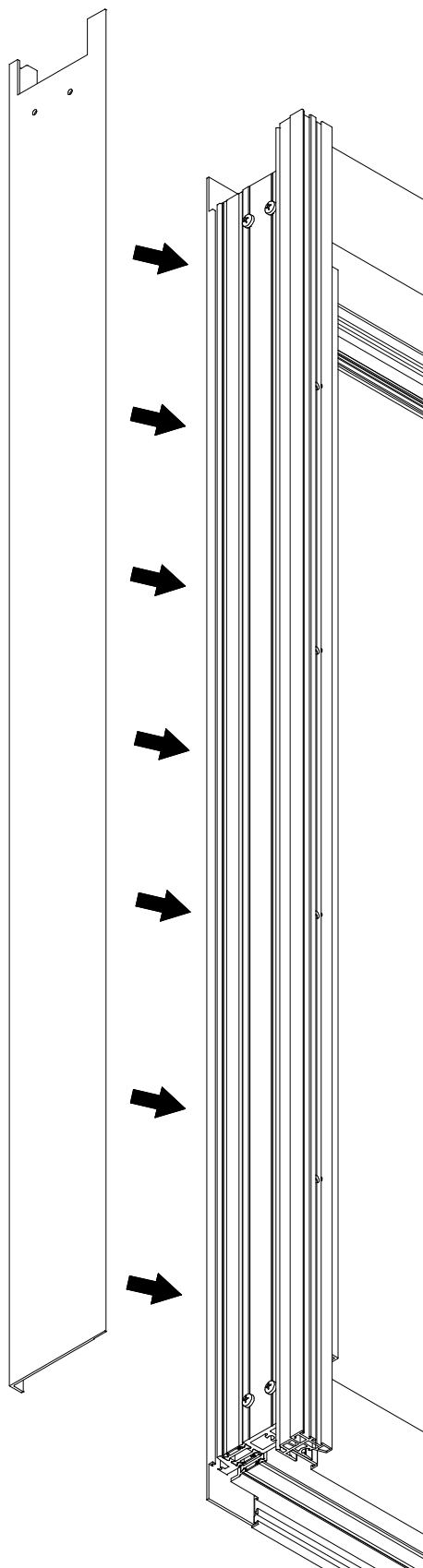
ΕΦΑΡΜΟΓΗ ΣΤΕΓΑΝΩΤΙΚΩΝ



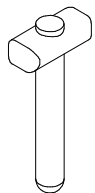
ΠΡΟΕΤΟΙΜΑΣΙΑ ΚΑΙ ΕΦΑΡΜΟΓΗ ΚΑΠΑΚΙ ΑΓΚΙΣΤΡΟΥ



ΠΡΟΣΑΡΜΟΓΗ ΑΓΚΙΣΤΡΟΥ



ΜΑΤΣΟΛΑ



ΠΡΟΣΑΡΜΟΓΗ ΤΑΠΑΣ ΑΓΚΙΣΤΡΟΥ ΑΝΩ

ΣΦΟΥΓΓΑΡΙ ΤΑΠΑΣ ΑΓΚΙΣΤΡΟΥ
311-09-704-03

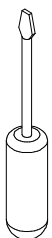
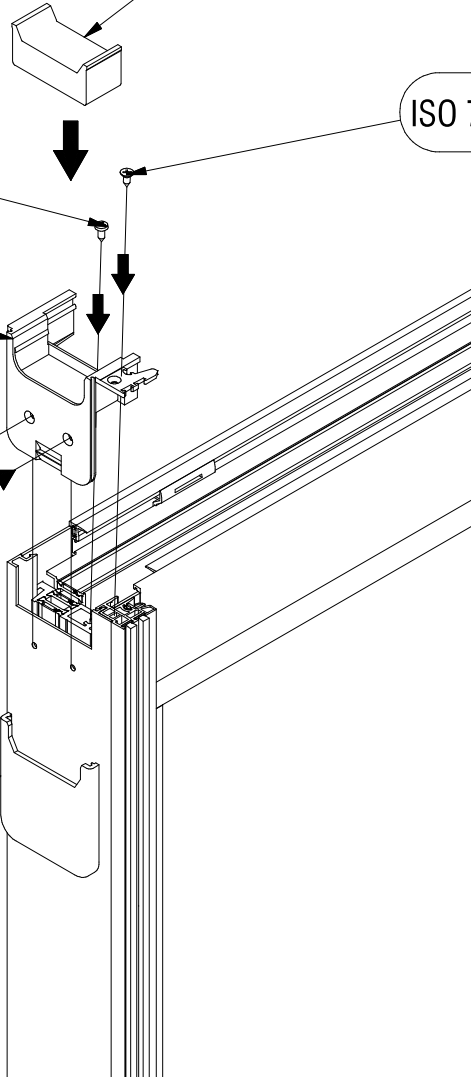
ISO 7049 C-H 4.2x9.5

ISO 7050 C-H 3.5x9.5

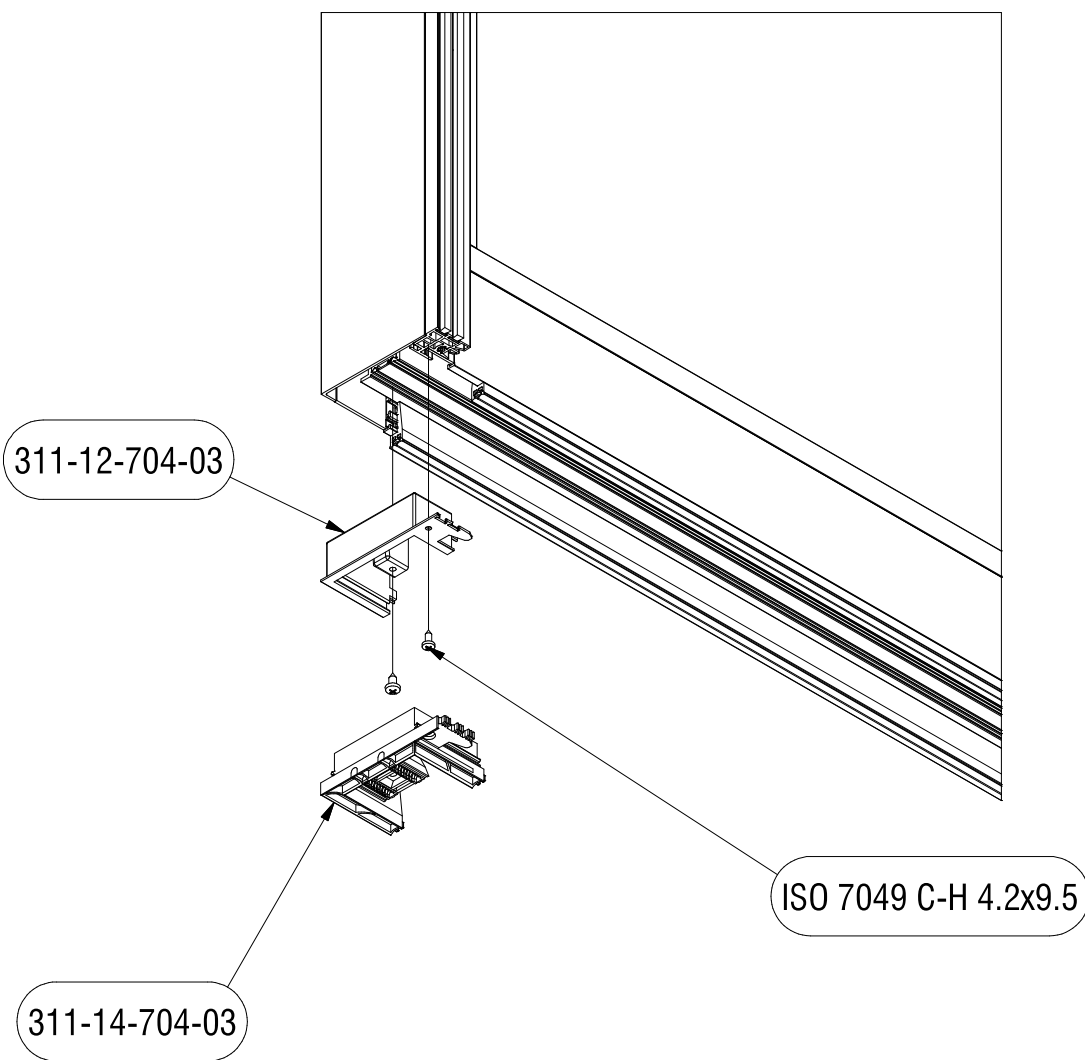
ΒΑΣΗ ΤΑΠΑΣ ΑΓΚΙΣΤΡΟΥ
311-11-704-03

ISO 7050 C-H 3.5x9.5

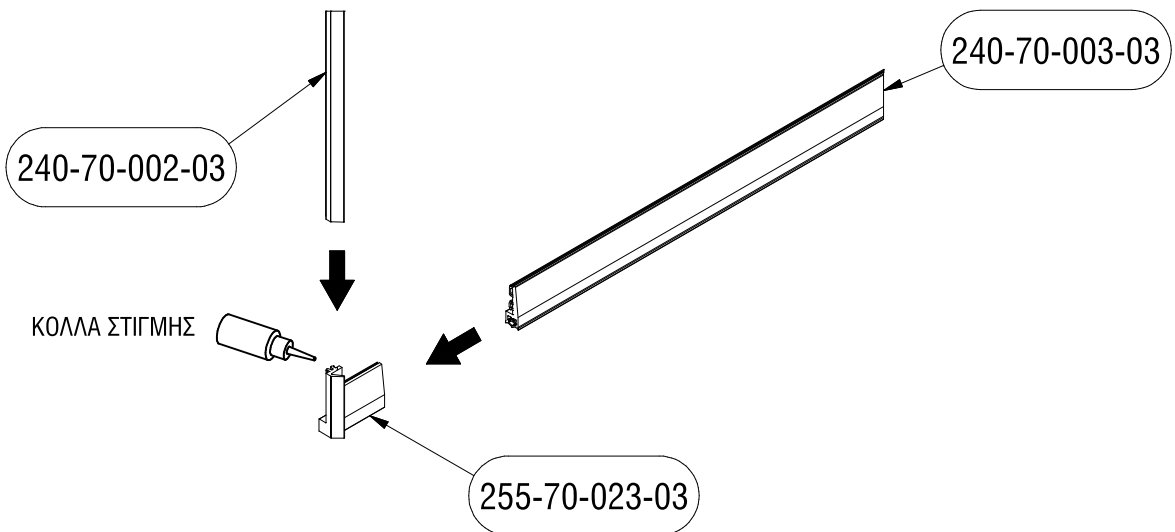
ΚΑΛΥΜΜΑ ΤΑΠΑΣ ΑΓΚΙΣΤΡΟΥ
311-01-704-03



ΠΡΟΣΑΡΜΟΓΗ ΤΑΠΑΣ ΑΓΚΙΣΤΡΟΥ ΚΑΤΩ

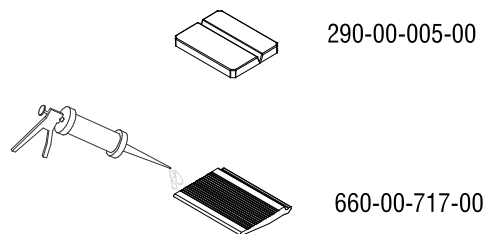


ΕΝΩΣΗ ΕΛΑΣΤΙΚΩΝ

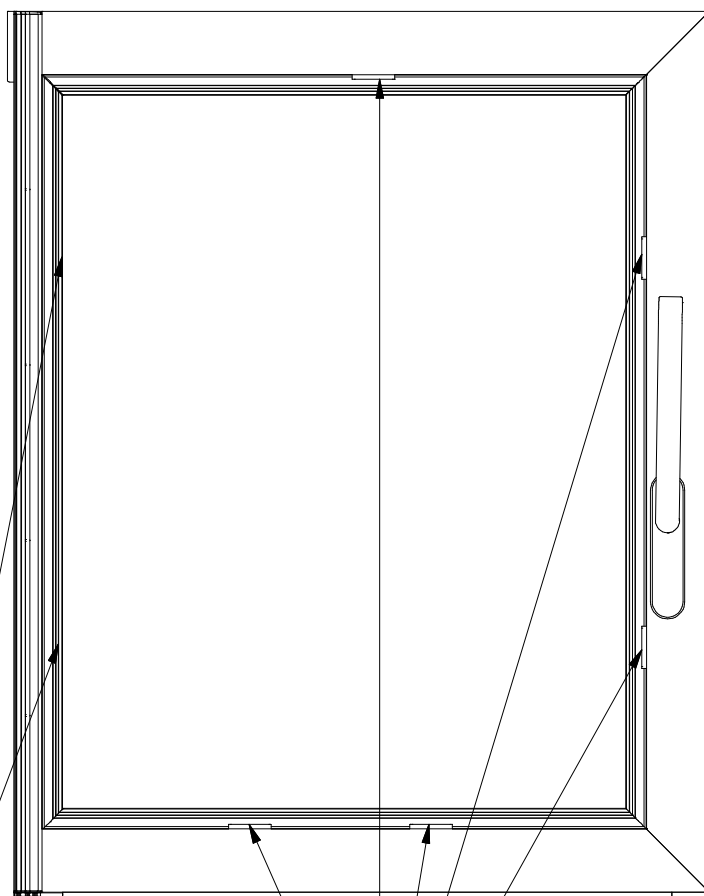


ΤΑΚΑΡΙΣΜΑ ΥΑΛΩΣΗΣ

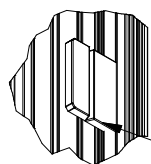
ΕΝΩΣΗ ΓΕΦΥΡΑΣ ΤΑΚΑΡΙΣΜΑΤΟΣ
ΜΕ ΤΑΚΑΚΙ ΜΕ ΤΗΝ ΧΡΗΣΗ ΣΙΛΙΚΟΝΗΣ



ΤΑΚΑΡΙΣΜΑ ΥΑΛΩΣΗΣ

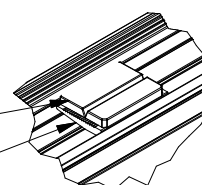


ΤΑΚΑΚΙ



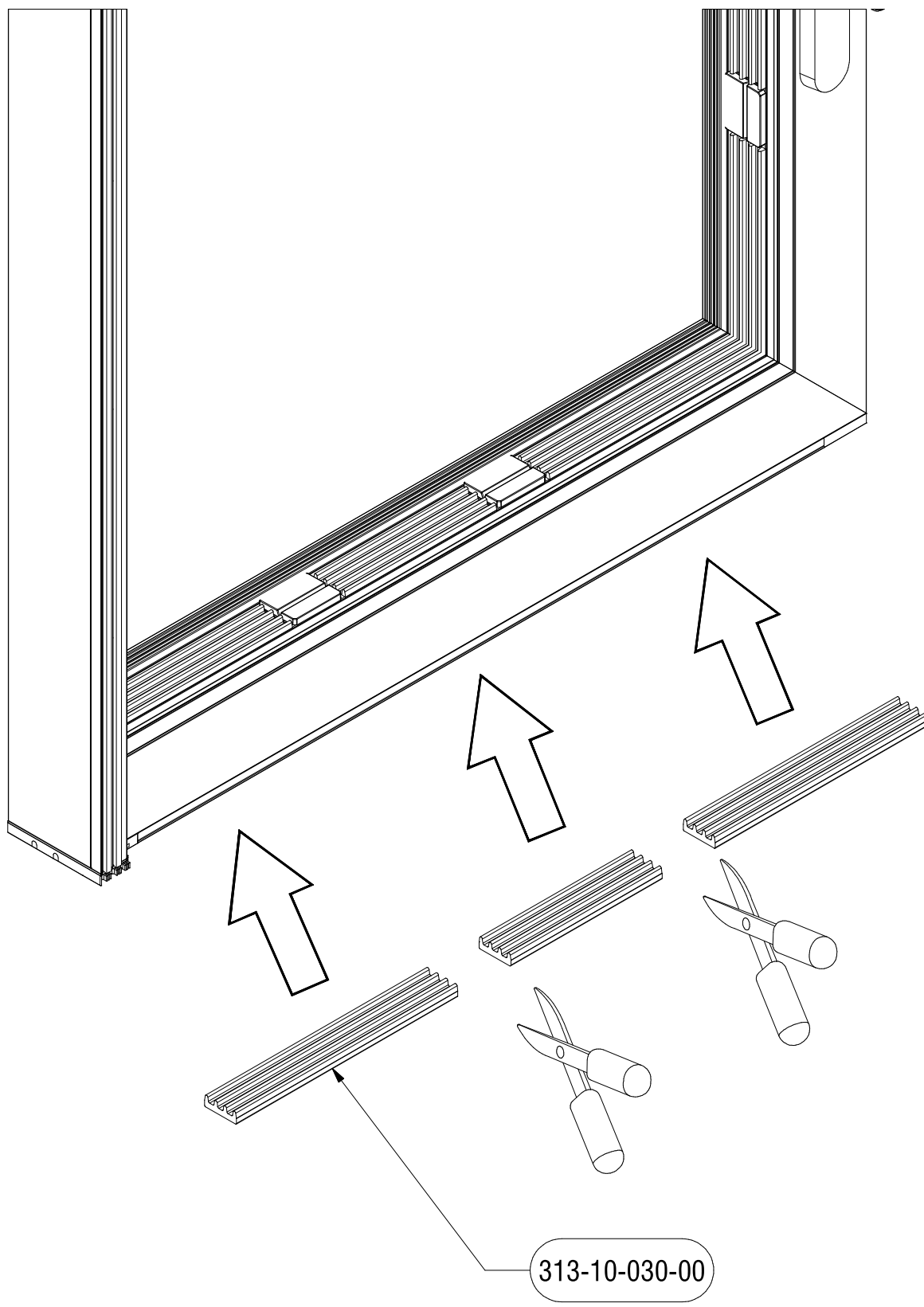
ΤΑΚΑΚΙ ΚΑΙ ΓΕΦΥΡΑ ΤΑΚΑΡΙΣΜΑΤΟΣ

290-00-005-00

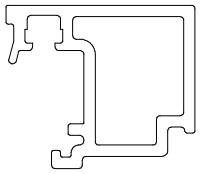


660-00-717-00

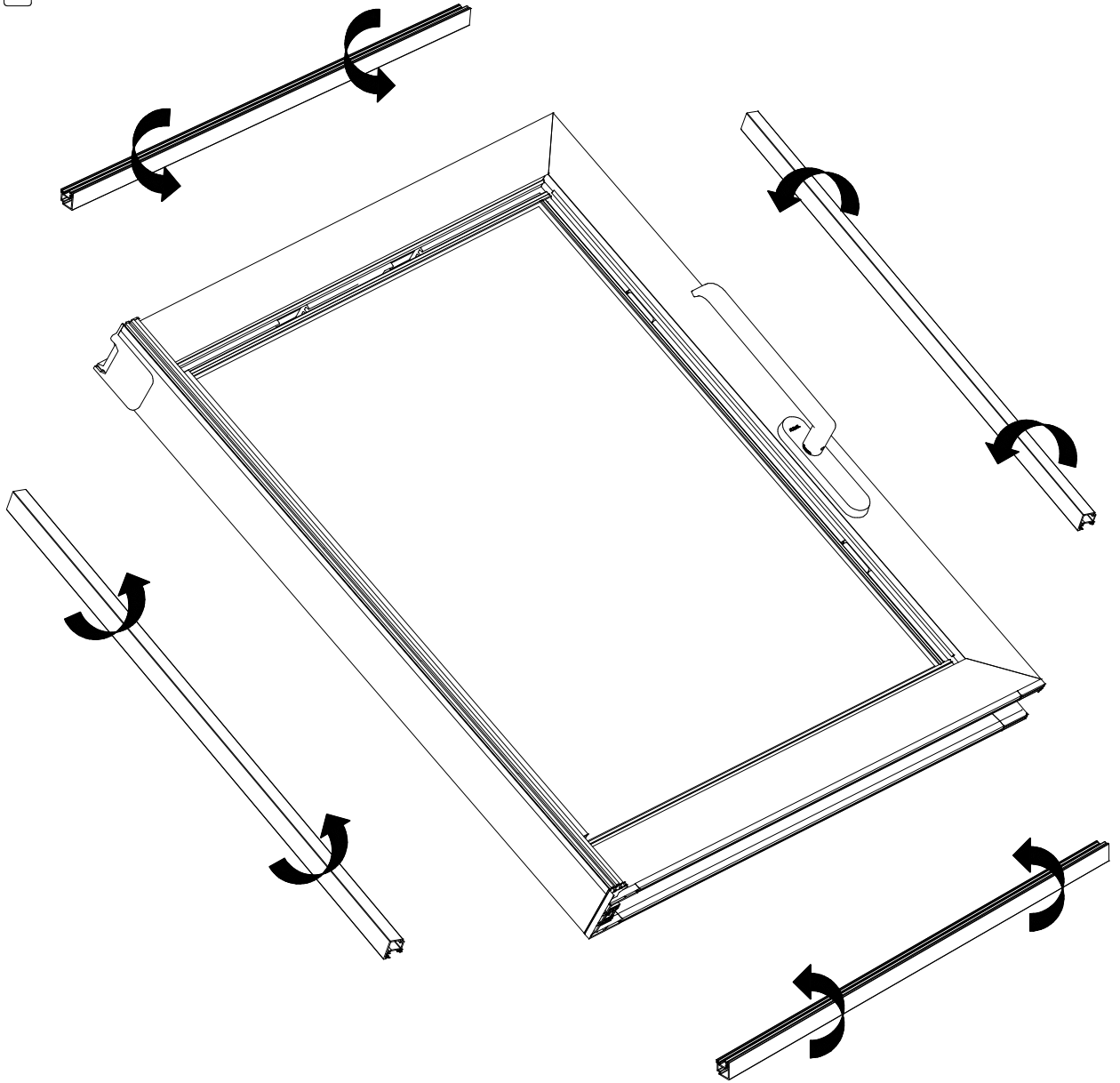
ΤΑΚΑΡΙΣΜΑ ΥΑΛΩΣΗΣ



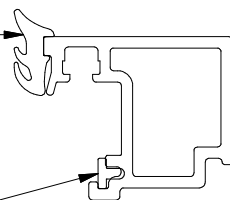
ΠΗΧΑΚΙΑ



S70708



200-08-004-01



220-11-449-12