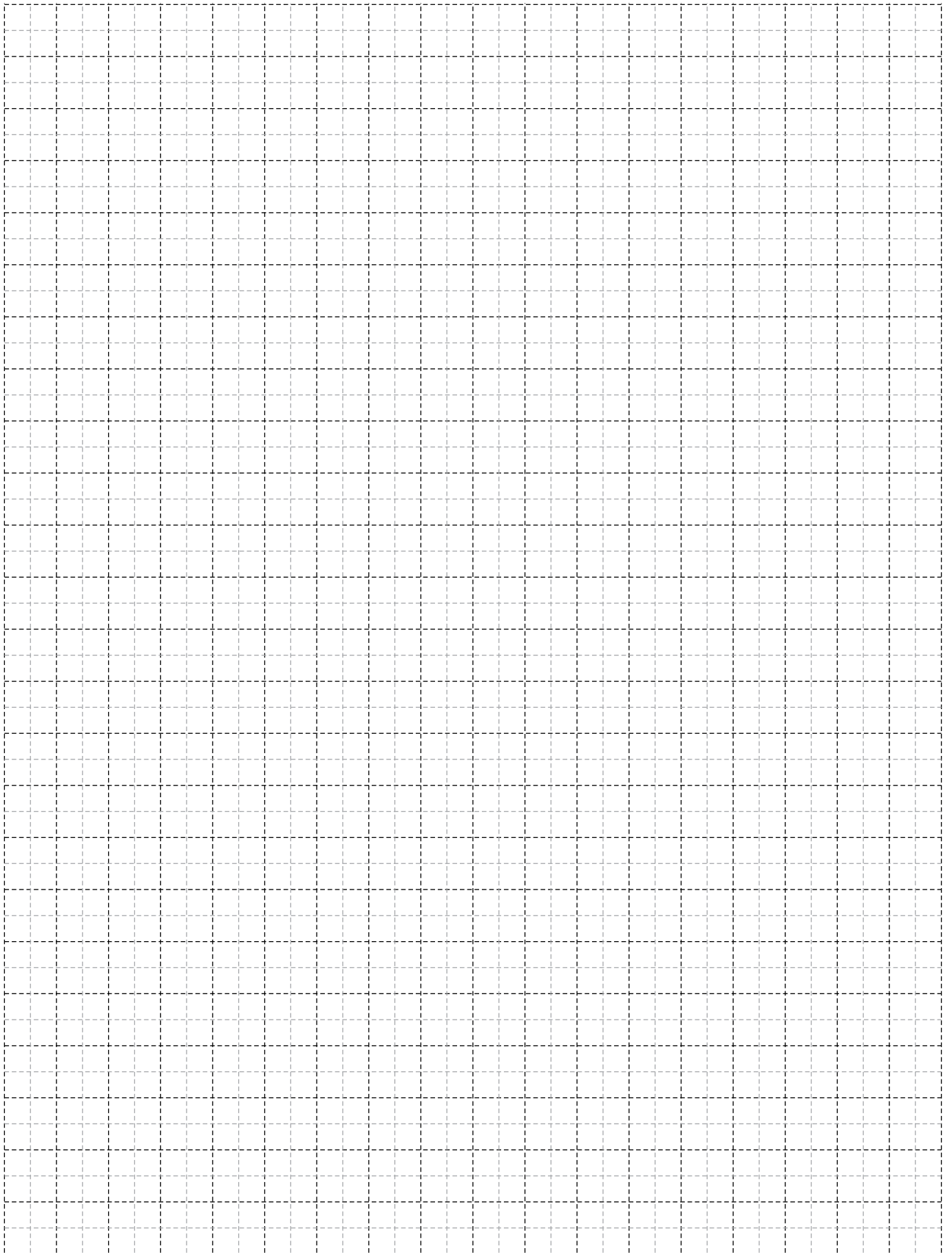


alumil
Building excellence every day

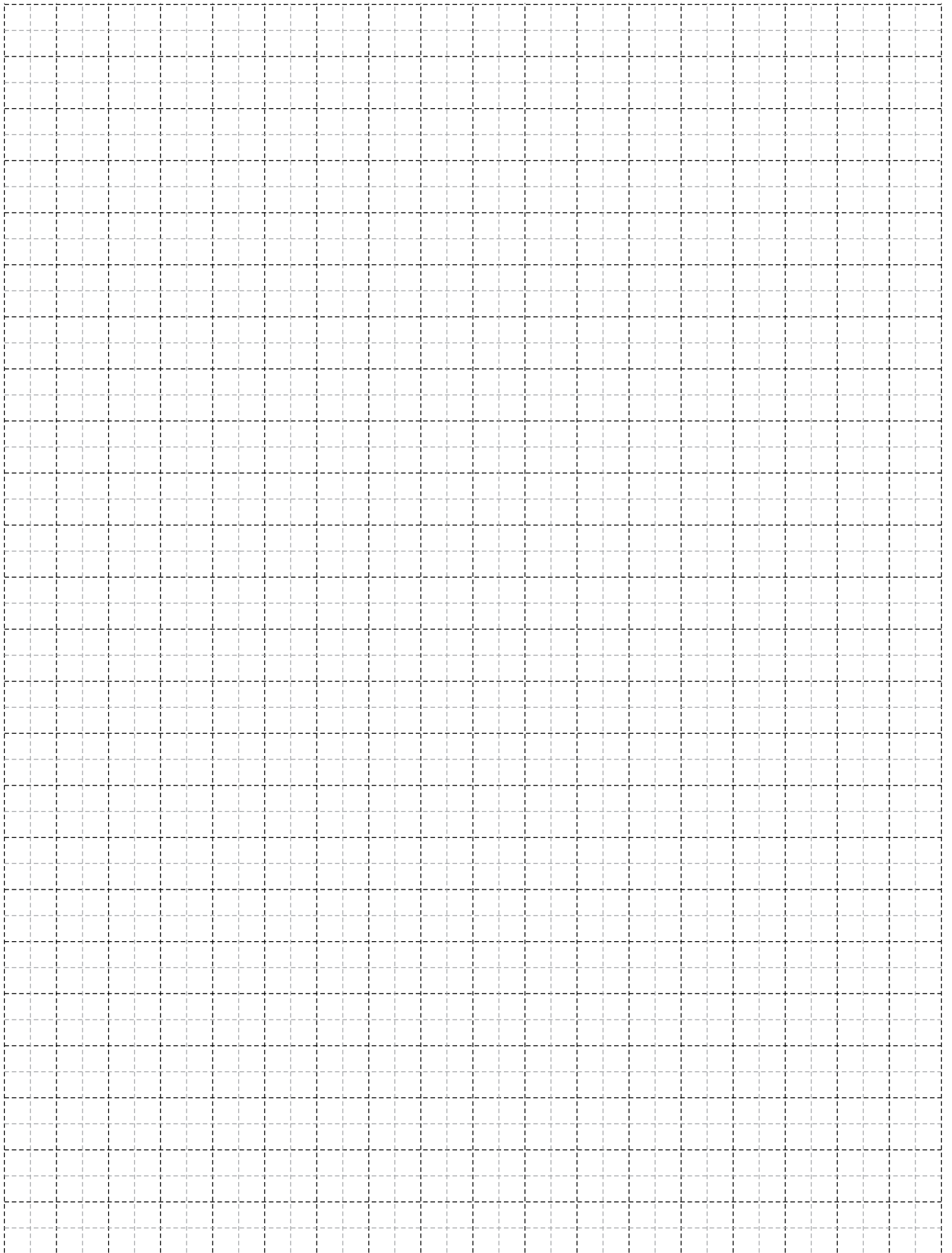



SUPREME
S700

V 04/2024



Τεχνικές Πληροφορίες Technical Information	5-8
Επεξήγηση Συμβόλων Symbol Explanation	9-10
Ευρετήριο Προφίλι Profile Index	11-14
Προφίλι 1:1 Profiles 1:1	15-50
Βασικές Τυπολογίες Basic Typologies	51-56
Τομές Sections	57-222
Επάλληλα ανασυρόμενα Parallel lift & slide	57-130
Χωνευτά ανασυρόμενα Pocket lift & slide	131-164
Ανασυρόμενα με σταθερά Lift & slide with fixed	165-190
Γωνιακή κατασκευή Corner assembly	191-208
Κρεμαστή Σίτα Hanged Flyscreen	209-220
Πολλαπλή κατασκευή Multi track constructions	221-222
Υαλώσεις Glazings	223-224
Γενικές Κατεργασίες General Milling-Tooling Operations	225-272
Περιορισμοί διαστάσεων φύλλων Sash dimension constraints	277-282
Εξαρτήματα - Ελαστικά Accessories - Gaskets	283-300
Γενικές Πληροφορίες General Information	301-306



A large, abstract graphic on the left side of the page, composed of several overlapping diagonal rectangular shapes in various shades of yellow and orange, creating a dynamic, layered effect.

Technical Information Τεχνικές Πληροφορίες

Βασικά χαρακτηριστικά | Basic characteristics

Σύστημα ανασυρομένων θερμομονωτικών κουφωμάτων με ιδιαίτερο χαρακτηριστικό τη στεγάνωση με ελαστικά EPDM.

Βασικά χαρακτηριστικά:

- Ανασυρόμενο σύστημα με πλάτος φύλλου 70mm.
- Ανύψωση και κύλιση με μηχανισμό βαρέως τύπου έως 600kg.
- Θερμομόνωση $U_i =$ από 1,60 W/m²*K.
- Ράουλα και οδηγοί κύλισης από ανοξείδωτο ασάλι.
- Κλειδαριά πολλαπλών σημείων.

Κατασκευαστικές δυνατότητες της σειράς:

- Δίφυλλο επάλληλο ανασυρόμενο τζάμι.
- Δίφυλλο επάλληλο ανασυρόμενο τζάμι (κοπή 90°).
- Τρίφυλλο επάλληλο ανασυρόμενο τζάμι.
- Τετράφυλλο φιλιτό ανασυρόμενο τζάμι.
- Εξάφυλλο φιλιτό ανασυρόμενο τζάμι.
- Μονόφυλλο χωνευτό ανασυρόμενο τζάμι.
- Μονόφυλλο χωνευτό ανασυρόμενο τζάμι συν συρόμενο παντζούρι.
- Μονόφυλλο χωνευτό ανασυρόμενο τζάμι συν συρόμενο με σίτα και παντζούρι.
- Δίφυλλο φιλιτό-χωνευτό ανασυρόμενο τζάμι.
- Δίφυλλο φιλιτό-χωνευτό ανασυρόμενο τζάμι συν συρόμενο παντζούρι.
- Δίφυλλο φιλιτό-χωνευτό ανασυρόμενο τζάμι συν συρόμενο με σίτα και παντζούρι.
- Μονόφυλλο ανασυρόμενο με σταθερό.
- Δίφυλλο ανασυρόμενο φιλιτό με σταθερό.
- Μονόφυλλα ανασυρόμενα δεξιά-αριστερά με σταθερό στη μέση.

Πιστοποιήσεις:

- Ο σχεδιασμός, η διαδικασία παραγωγής, και ο ποιοτικός έλεγχος όλων των διατομών της Alumil έχουν πιστοποιηθεί με το Ευρωπαϊκό πρότυπο ISO 9001.
- Η διαδικασία της ηλεκτροστατικής βαφής που διεξάγεται στις εγκαταστάσεις της Alumil είναι πιστοποιημένη από QUALICOAT και RAL (GSB).

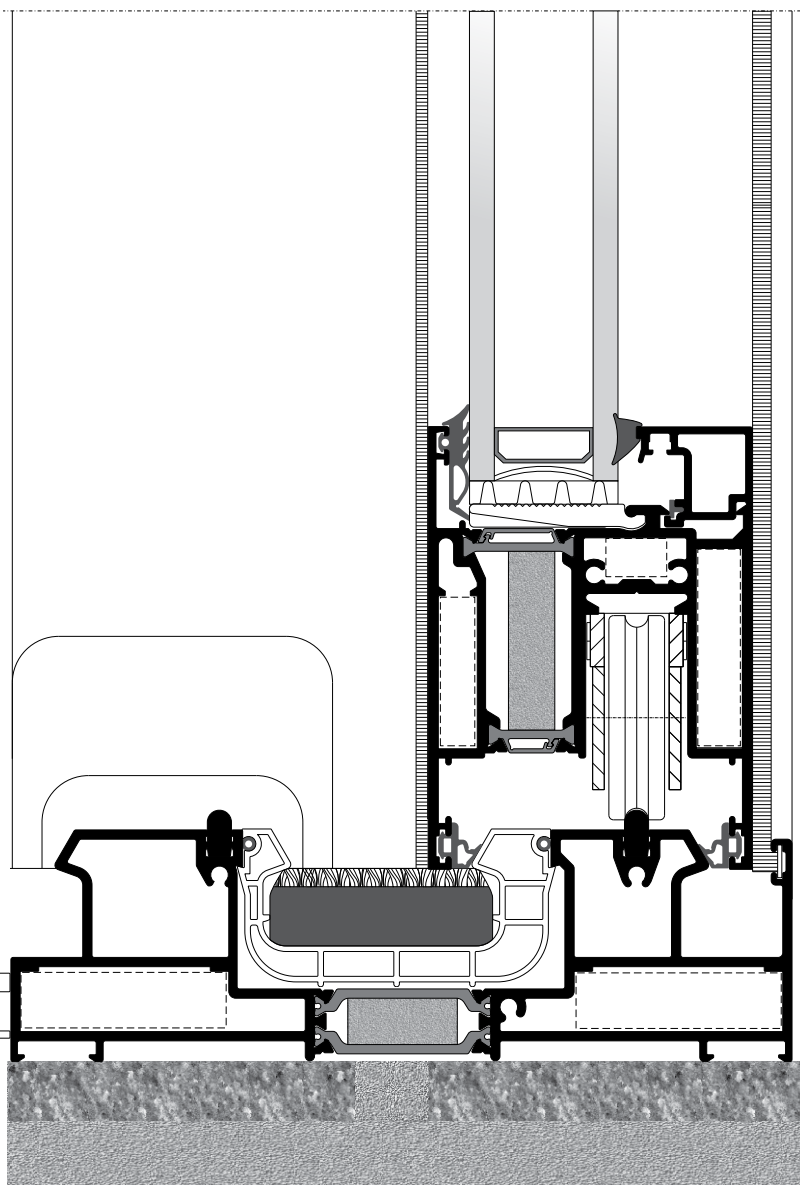
Thermal-brake product line for lift & slide frames, with EPDM gasket sealing.

Basic characteristics:

- 70mm sash width.
- Lift & slide operation by German heavy duty mechanism up to 600kg.
- Thermal-break $U_i =$ from 1,60 W/m²*K.
- Sliding with steel rollers on stainless steel guide.
- Multi-point lock.

Product Line Construction Options:

- Two sash parallel lift & slide window.
- Two sash parallel lift & slide window (90 cutting).
- Three sash parallel lift & slide window.
- Four sash meeting stile lift & slide window.
- Six sash meeting stile lift & slide window.
- One sash pocket lift & slide window.
- One sash pocket lift & slide window with shutter.
- One sash pocket & slide window with fly-screen and shutter.
- Two sash meeting stile pocket lift & slide window.
- Two sash meeting stile pocket lift & slide window with shutter.



- Two sash meeting stile pocket & slide window with fly- screen and shutter.
- One sash lift & slide with fixed.
- Two sash lift & slide with fixed.
- One sash lift & slide with fixed in the middle.

Certifications:

- The design, the production process, and the quality control of all profiles produced by Alumil are certified with ISO 9001.
- The process of electrostatic powder coating is certified by QUALICOAT and RAL (GSB) in all plants operated by Alumil.

Βασικά χαρακτηριστικά | Basic characteristics



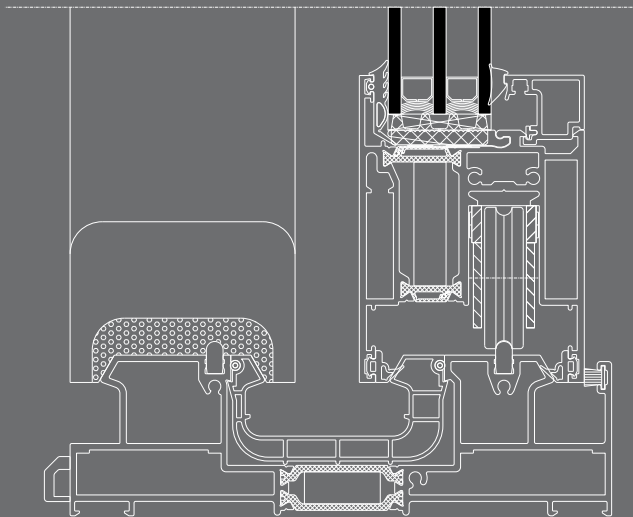
**Οδηγός - Frame guide
S70702**

Κράμα αλουμινίου Aluminum alloy	AlMgSi (EN AW 6060)
Σκληρότητα Hardness	Σύμφωνα με το EN 755-2 (70HBW) According to EN 755-2 (70HBW)
Ελάχιστο πάχος Βαφής (H/B) Minimum Powder Coating Thickness	Σύμφωνα με το πρότυπο Qualicoat (60μm) According to Qualicoat Standard (60μm)
Είδος θερμοδιακοπής Thermal-brake type	Μηχανική με παρεμβολή ειδικού τύπου πολυαμιδίου PA 6.6, πλάτους 18,5 και 24 mm σε φύλλο και κάσα PA 6.6 Mechanical with PA 6.6 special type polyamide at 18,5 and 24mm in sash and frame PA 6.6
Έλεγχος διαστάσεων διατομών Profile Geometry Control	Σύμφωνα με EN DIN 12020-2 EN DIN 12020-2 Compliant
Διαστάσεις Φύλλου (πλάτος \ Ύψος) Sash Depth dimensions (Width \ Height)	70mm \ 84mm, 95,5mm
Είδος κύλισης Slide type	Διπλά ράουλα με επένδυση τεφλον, πάνω σε ανοξείδωτο οδηγό Double teflon rollers on steel guide
Είδος υαλοπλάκα που μπορεί να δεχθεί Glazing type	Τριπλός, έως 50mm Triple, up to 50mm
Μέγιστο βάρος υαλοπινάκων Maximum glazing weight	600 kg ανά φύλλο 600 Kg per sash
Είδος στεγάνωσης Sealing	Οριζόντια και κάθετα με δύο σειρές από ελαστικά EPDM Horizontal and vertical using two rows of EPDM gaskets

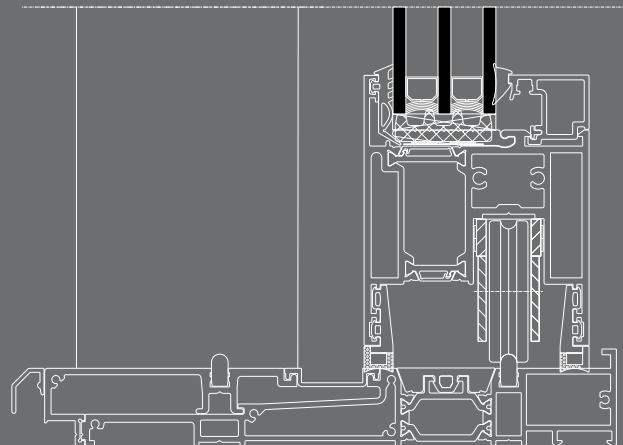
Σημείωση: Τα επίσημα πιστοποιητικά δοκιμής μπορούν να σταλούν κατόπιν αιτήσεως - Note: Official test certificates may be sent upon request.

Standard

$U_f = 2.8 \text{ W/m}^2\text{K}$

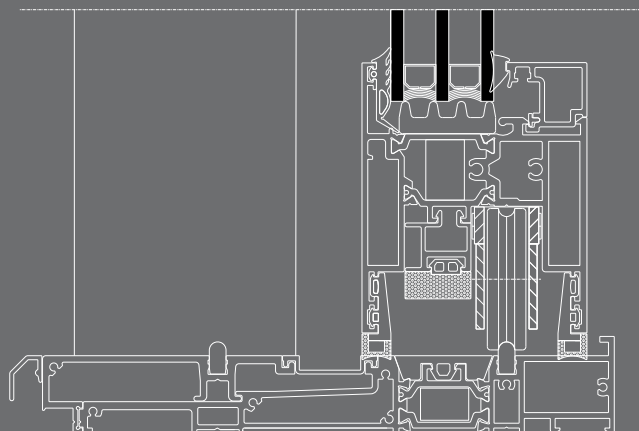


$U_f = 2.8 \text{ W/m}^2\text{K}$



Hi


$U_f = 2.3 \text{ W/m}^2\text{K}$



A large, abstract graphic on the left side of the page, composed of several overlapping diagonal bands in shades of yellow and orange, creating a sense of depth and movement.

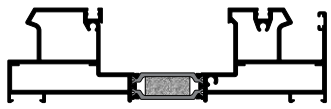
Symbol Explanation Επεξήγηση Συμβόλων

= Γωνία επιπεδότητας	= Ρυθμιζόμενος σύνδεσμος τραβέρσας	= Στιγμαία κόλλα
= Γωνία σύνδεσης πρεσαριστή	= Πλάκα ενίσχυσης για γωνίες	= Μονωτική ταινία
= Γωνία σύνδεσης καρφωτή	= Πλάκα ενίσχυσης σύνδεσης "T"	= Μέγιστο πλάτος
= Γωνία σύνδεσης κουμπωτή χυτή	= Ειδικό	= Μέγιστο ύψος
= Γωνία σύνδεσης κουμπωτή αλουμινίου	= Προφίλ ενίσχυσης και πυρήνα	= Εξωτερική περίμετρος
= Γωνία σύνδεσης βιδωτή	= Τάπα	= Κύρια περίμετρος
= Γωνία σύνδεσης με υποδοχή για βίδα	= Kooltherm	= Ροπή αδρανείας x-x
= Γωνία για πηχάκι	= Πριόνι	= Ροπή αδρανείας y-y
= Γωνία σύνδεσης ρυθμιζόμενη	= Κονδύλι	= Βάρος
= Σύνδεσμος ται χυτός	= Ματσόλα από καουτσούκ	= Προφίλ
= Σύνδεσμος ται αλουμινίου	= Οδηγός διάτρησης	= Αριθμός σελίδας
= Σύνδεσμος τραβέρσας	= Πρεσάκι	
= Γέφυρα τακαρίσματος	= Μονωτικό υλικό	
= Alignment corner	= Adjustable transom-mullion cleat	= Instant glue
= Crimp cleat	= Reinforcing plate for corners	= Sealing tape
= Nail cleat	= Reinforcing plate for joints	= Width
= Cast spring cleat	= Special	= Height
= Aluminium spring cleat	= Couple Cleat	= External perimeter
= Screw spring cleat	= End cap	= Primary perimeter
= Crimp cleat pre-tapped	= Kooltherm	= Moment of inertia x-x
= Glazing holder corner	= Saw	= Moment of inertia y-y
= Corner cleat, adjustable	= Milling bit	= Weight
= Cast transom-mullion cleat	= Rubber mallet	= Profile
= Aluminium transom-mullion cleat	= Drill jig	= Page number
= Transom-mullion cleat	= Punch press	
= Setting block	= Sealant	

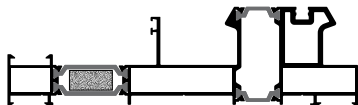
A large, abstract graphic on the left side of the page, composed of several overlapping yellow and orange geometric shapes, including triangles and rectangles, creating a dynamic, layered effect.

Profile Index Ευρετήριο Προφίλ

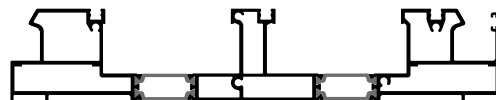
Κύσες - Frames



S70702



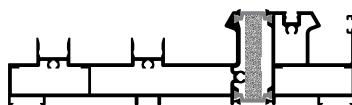
S70798



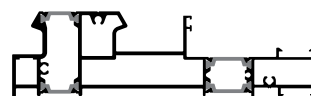
S70820



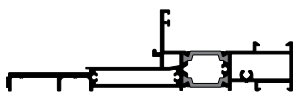
S70726



S70728



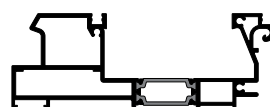
S70760



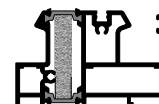
S70756



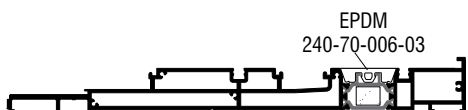
S70764



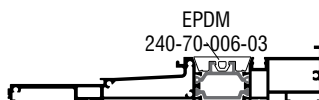
S70766



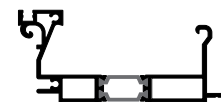
S70724



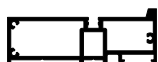
S70790 TPY



S70786



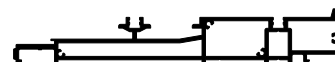
S70792



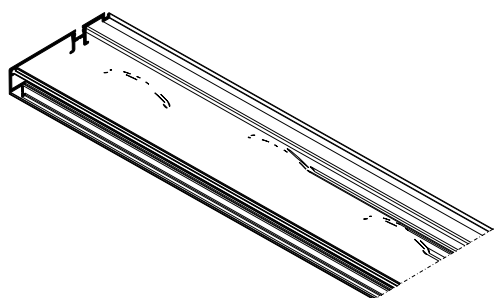
S70730



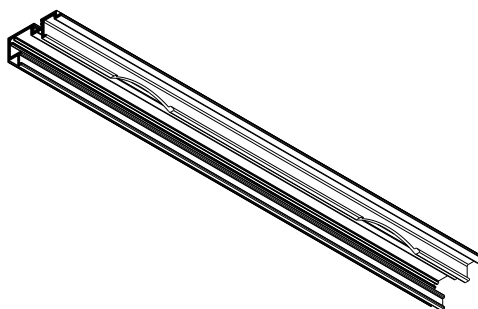
S70731



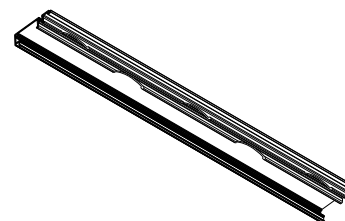
S70732



S70716 TPY

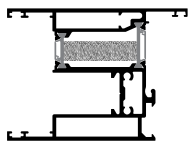


S70736 TPY

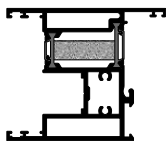


S70761 TPY

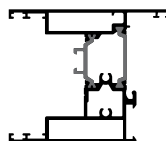
Φύλλα - Sashes



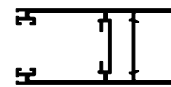
S70706



S70710



S70776



S70737

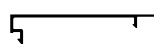
Άγκιστρα - Interlocking profile



S70714



S70722



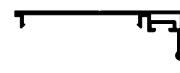
S70704



S70740

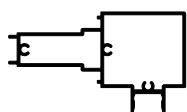


S70771

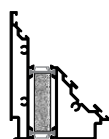


S70741

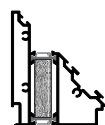
Μπινί - Adjoining profile



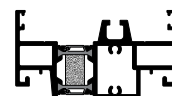
S70780



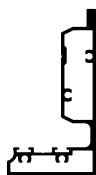
S70782



S70784



S70734



S70799

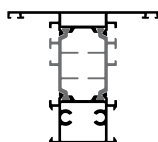


S70770



S70739

Ταυ συρόμενου - "T" Profile



S70843

Πηγάκια - Glazing bead



S70791



S70708



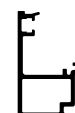
S70787



S70788



S70772

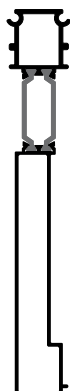


S70803

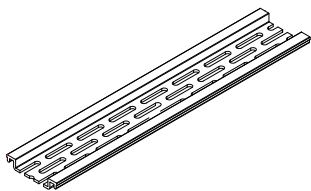


S70804

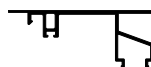
Πρόσθετα - Additional profiles



S70773 TPY



S70699



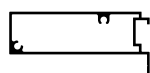
S70758



S70822



S70828



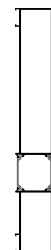
S70747



S70813



S70751



S70824

S70834



S70712



S70743



S70744



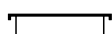
S70745



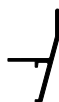
S70793



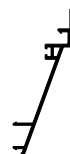
S70826



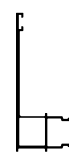
S70794



S70753



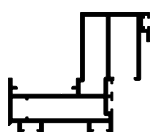
S70754



S70812



S70738



S70742



S70814



S70752



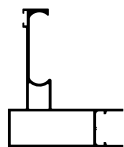
S70815



S70817



S70748



S70818



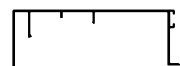
S70807



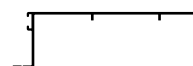
S70832



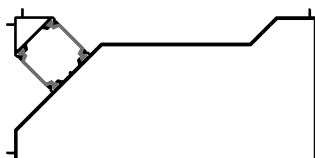
S70819



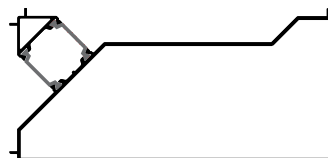
S70802



S70809



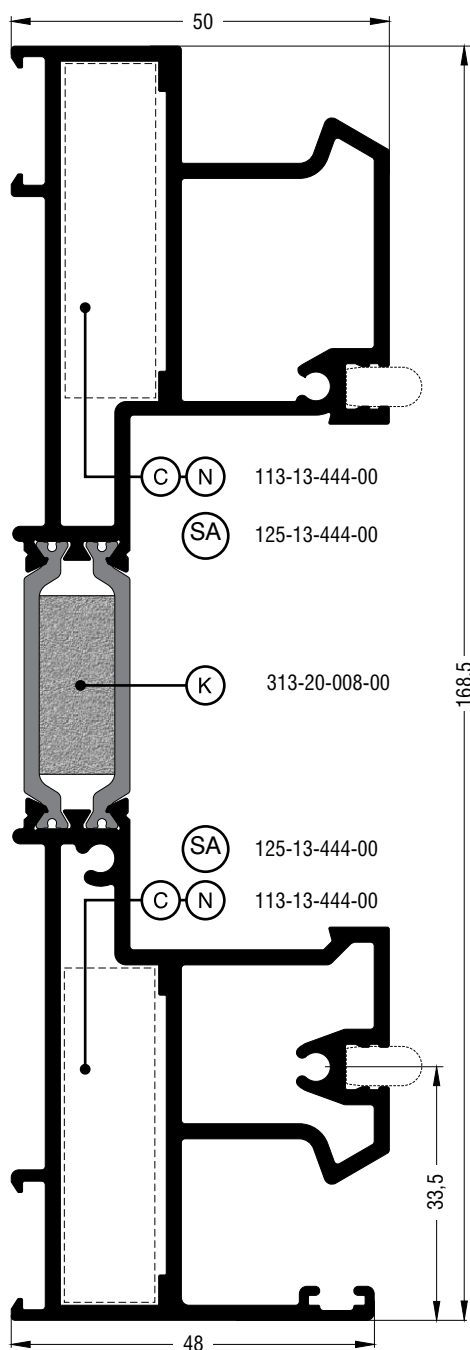
S70830



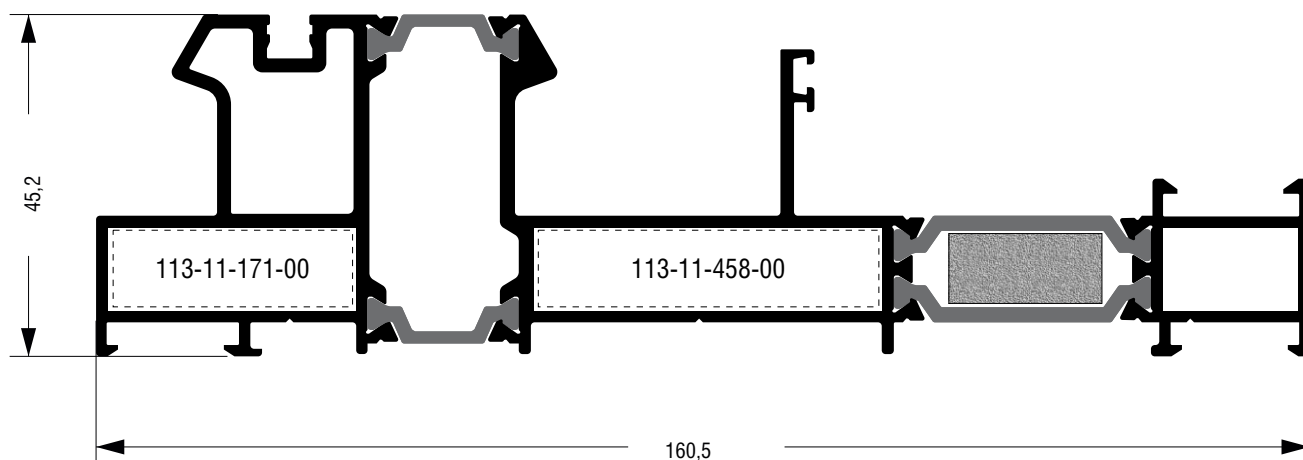
S77002

A large, abstract graphic on the left side of the page, composed of several overlapping diagonal bands in shades of yellow and orange, creating a sense of depth and movement.

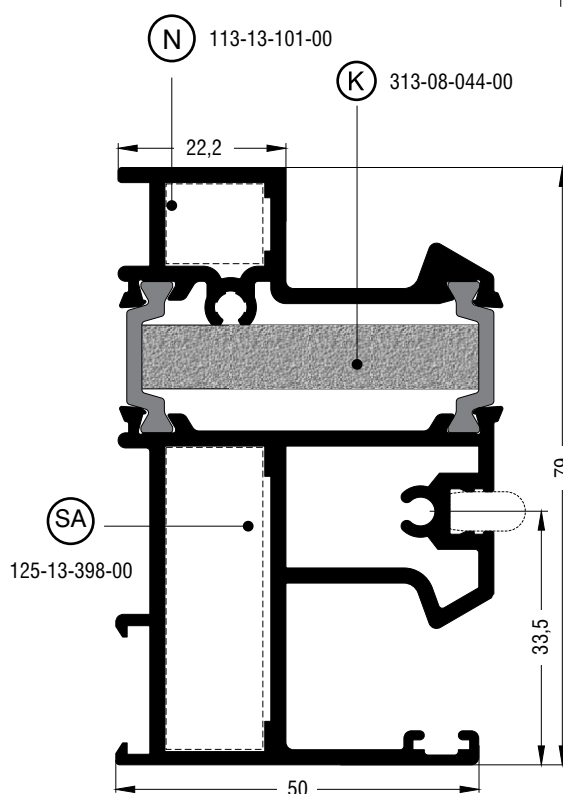
Profiles 1:1
Προφίλ 1:1



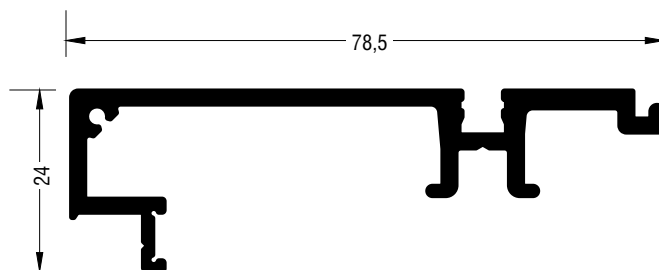
S70702	
Διπλός οδηγός Double frame guide	
Εξωτερική περίμετρος External perimeter	660 mm
Κύρια περίμετρος Primary perimeter	306 mm
Ροπή αδρανείας x-x Moment of inertia x-x	34,38 cm ⁴
Ροπή αδρανείας y-y Moment of inertia y-y	383,16 cm ⁴
Γωνία σύνδεσης πρεσαριστή καρφωτή Crimp nail cleat	113-13-444-00 έξω-μέσα outer-inner
Γωνία σύνδεσης κουμπωτή Aluminium spring cleat	125-13-444-00
NRG BAR	313-20-008-00
Το NRG BAR διατίθεται ξεχωριστά NRG BAR is available separately	



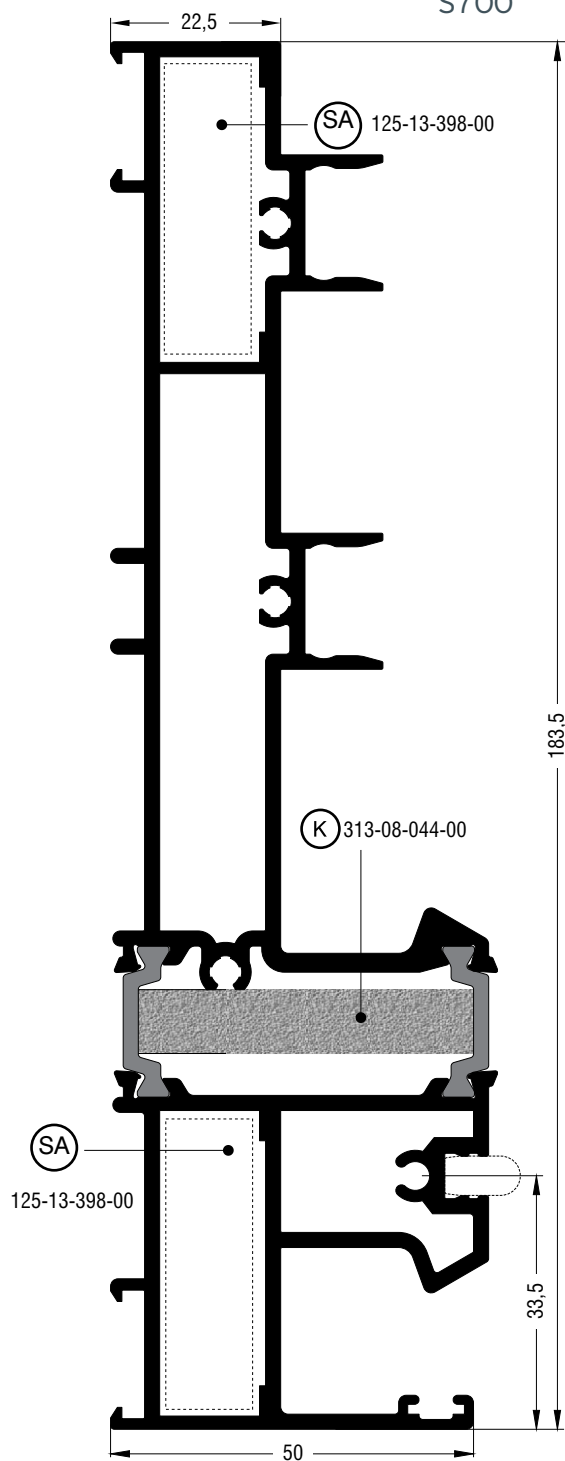
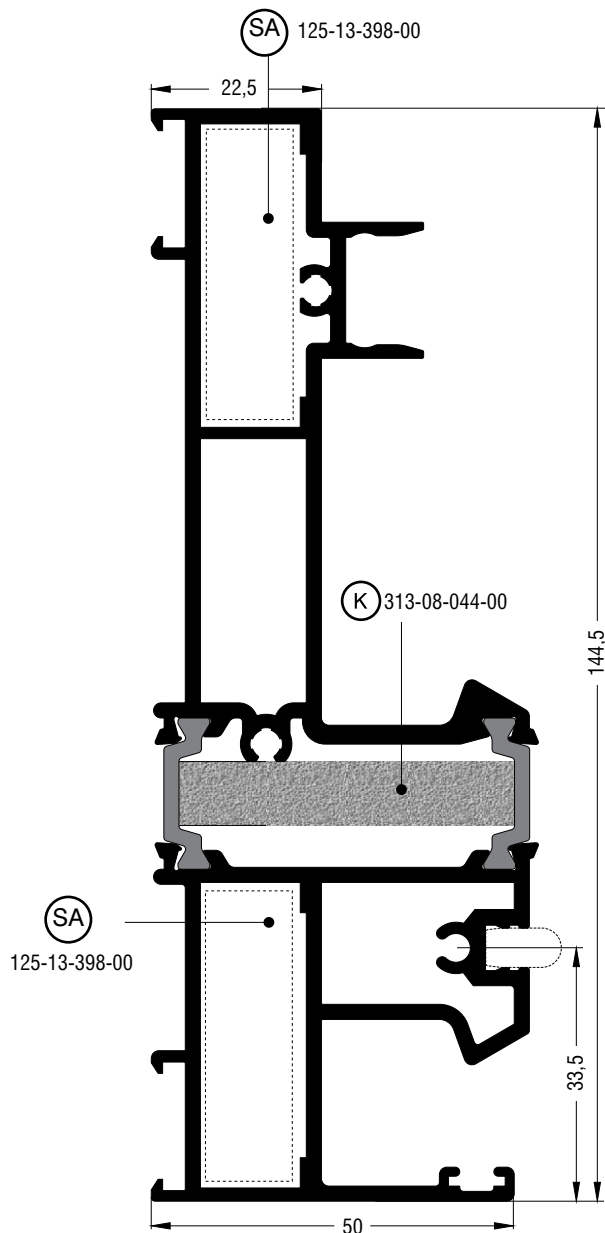
S70798	
Frame rail fixed with sliding Οδηγός σταθερού με συρομένο	
Εξωτερική περίμετρος External perimeter	584 mm
Κύρια περίμετρος Primary perimeter	161 mm
Ροπή αδρανείας x-x Moment of inertia x-x	252.55 cm ⁴
Ροπή αδρανείας y-y Moment of inertia y-y	20.92 cm ⁴
Ανοξείδωτος Οδηγός Βαρέως Τύπου Heavy Duty INOX Railing Guide	660-00-613-00
Πρεσσαριστή Γωνία Σύνδεσης 11x17.1 Crimp Corner Cleat 11x17.1	113-11-171-00
Πρεσσαριστή Γωνία Σύνδεσης 11x46 Crimp Corner Cleat 11x46	113-11-458-00
NRG BAR	313-20-008-00
Το NRG BAR διατίθεται ξεχωριστά NRG BAR is available separately	



S70724	
Μονός οδηγός Single frame guide	
Εξωτερική περίμετρος External perimeter	379 mm
Κύρια περίμετρος Primary perimeter	270 mm
Ροπή αδρανείας x-x Moment of inertia x-x	48,73 cm ⁴
Ροπή αδρανείας y-y Moment of inertia y-y	24,36 cm ⁴
Γωνία σύνδεσης κουμπωτή Aluminium spring cleat	125-13-398-00
Γωνία σύνδεσης καρφωτή Nail cleat	113-13-101-00
NRG BAR	313-08-044-00
Το NRG BAR διατίθεται ξεχωριστά NRG BAR is available separately	

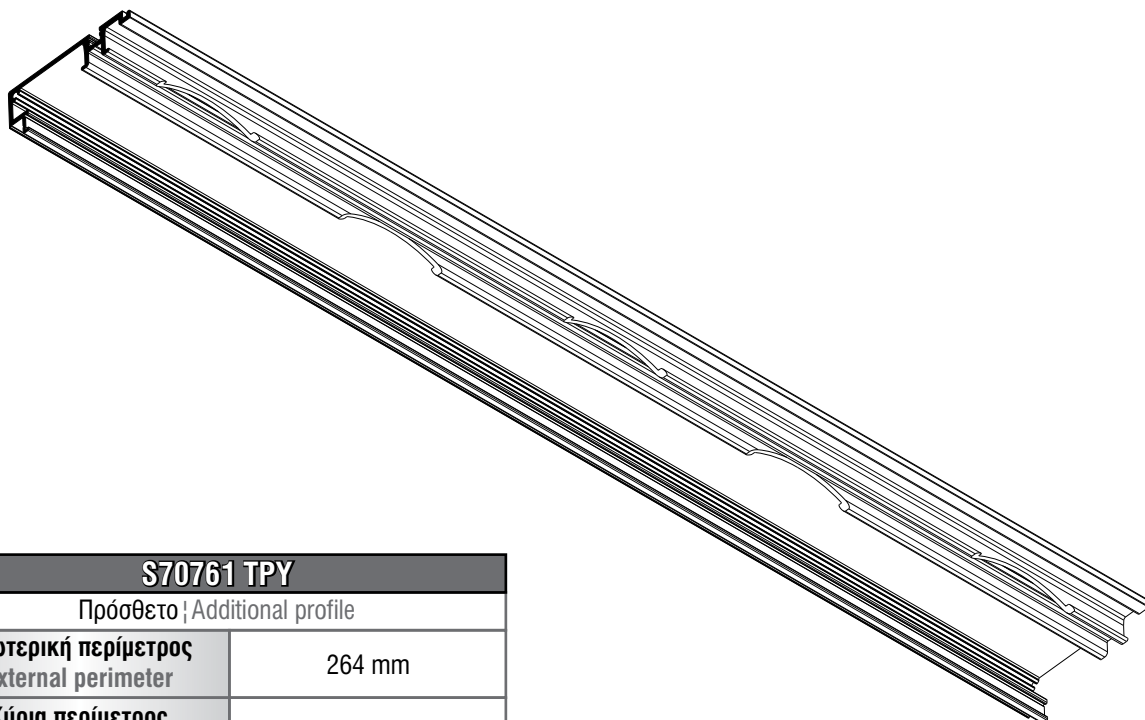


S70716 TPY	
Πρόσθετο Additional profile	
Εξωτερική περίμετρος External perimeter	297 mm
Κύρια περίμετρος Primary perimeter	105 mm
Ροπή αδρανείας x-x Moment of inertia x-x	1,01 cm ⁴
Ροπή αδρανείας y-y Moment of inertia y-y	19,41 cm ⁴
Αρχικά πραγματοποιείται η κατεργασία του προφίλ και κατόπιν η βαφή του First we make the profile machining and then the dye	

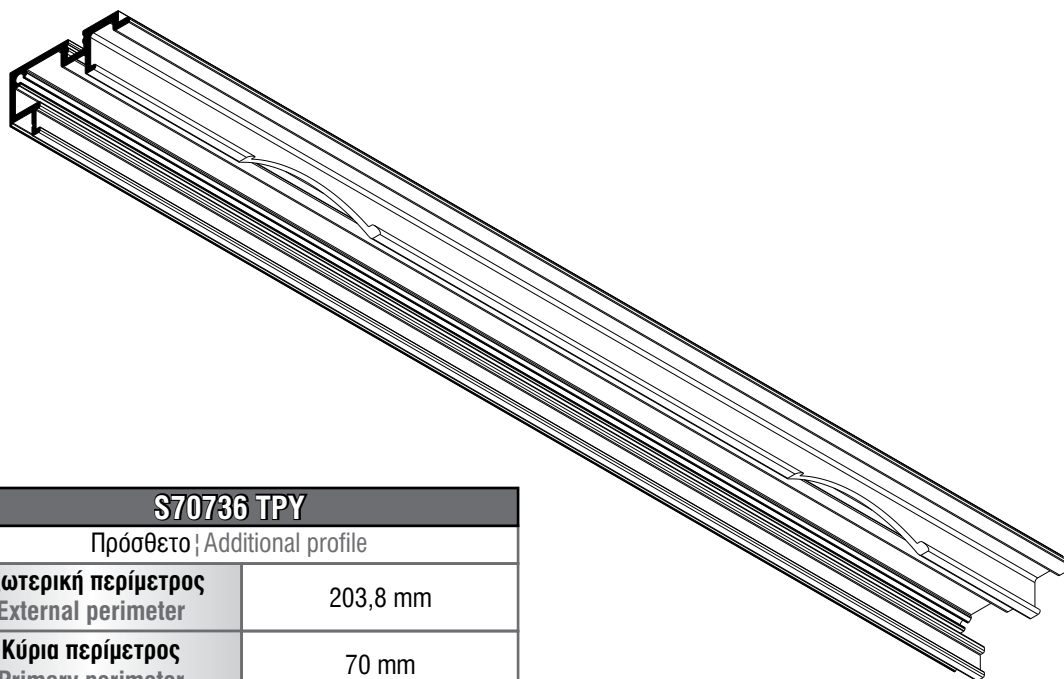


S70726	
Διπλός οδηγός Double frame guide	
Εξωτερική περίμετρος External perimeter	568 mm
Κύρια περίμετρος Primary perimeter	347 mm
Ροπή αδρανείας x-x Moment of inertia x-x	215,38 cm ⁴
Ροπή αδρανείας y-y Moment of inertia y-y	29,35 cm ⁴
Γωνία σύνδεσης κουμπωτή Aluminium spring cleat	125-13-398-00
NRG BAR	313-08-044-00
To NRG BAR διατίθεται ξεχωριστά NRG BAR is available separately	

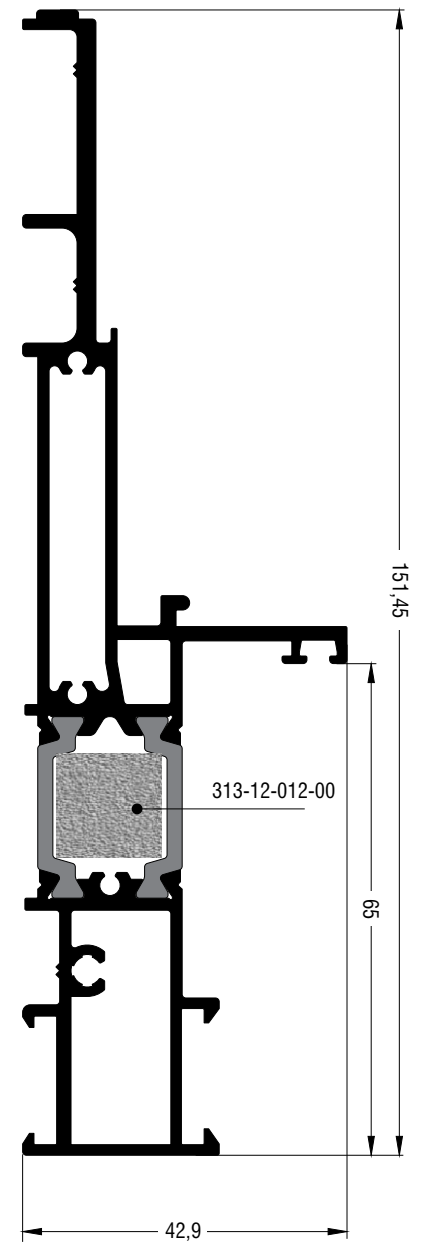
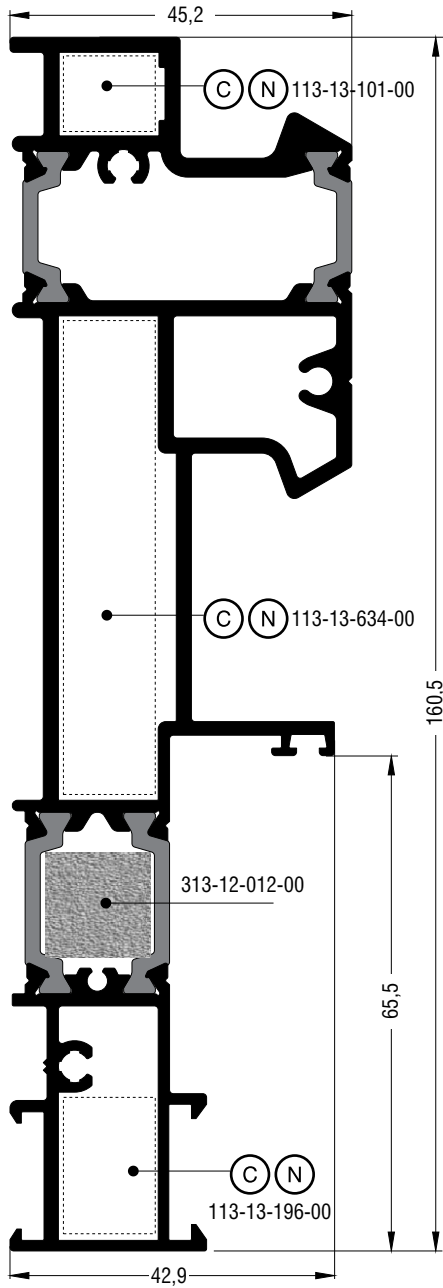
S70723	
Τριπλός οδηγός Triple frame guide	
Εξωτερική περίμετρος External perimeter	707 mm
Κύρια περίμετρος Primary perimeter	397 mm
Ροπή αδρανείας x-x Moment of inertia x-x	437,51 cm ⁴
Ροπή αδρανείας y-y Moment of inertia y-y	32,38 cm ⁴
Γωνία σύνδεσης κουμπωτή Aluminium spring cleat	125-13-398-00
NRG BAR	313-08-044-00
To NRG BAR διατίθεται ξεχωριστά NRG BAR is available separately	



S70761 TPY	
Πρόσθετο Additional profile	
Εξωτερική περίμετρος External perimeter	264 mm
Κύρια περίμετρος Primary perimeter	91 mm
Ροπή αδρανείας x-x Moment of inertia x-x	0,90 cm ⁴
Ροπή αδρανείας y-y Moment of inertia y-y	11,81 cm ⁴
Αρχικά πραγματοποιείται η κατεργασία του προφίλ και κατόπιν η βαφή του First we make the profile machining and then the dye	

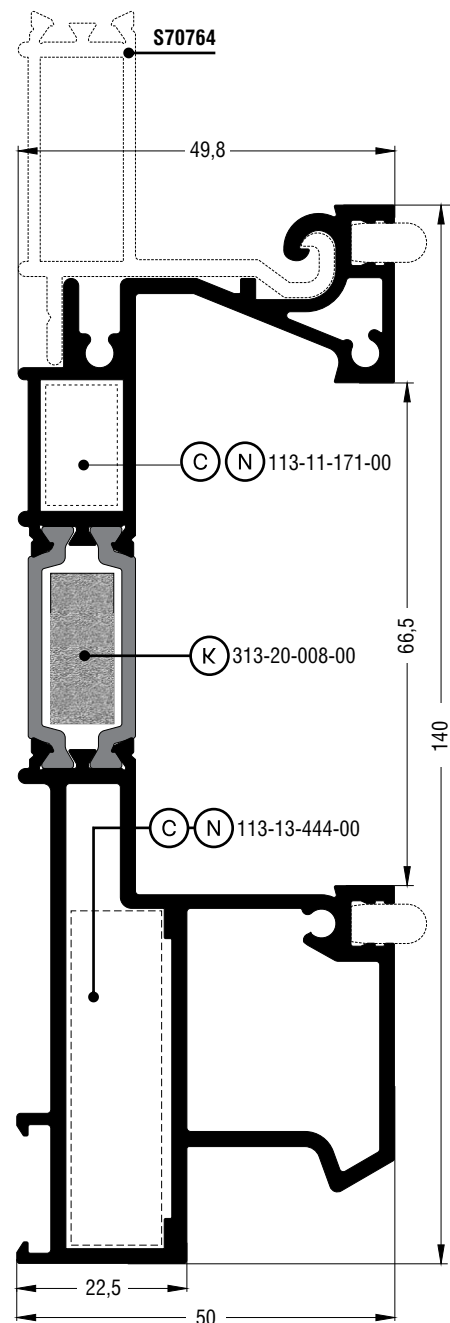
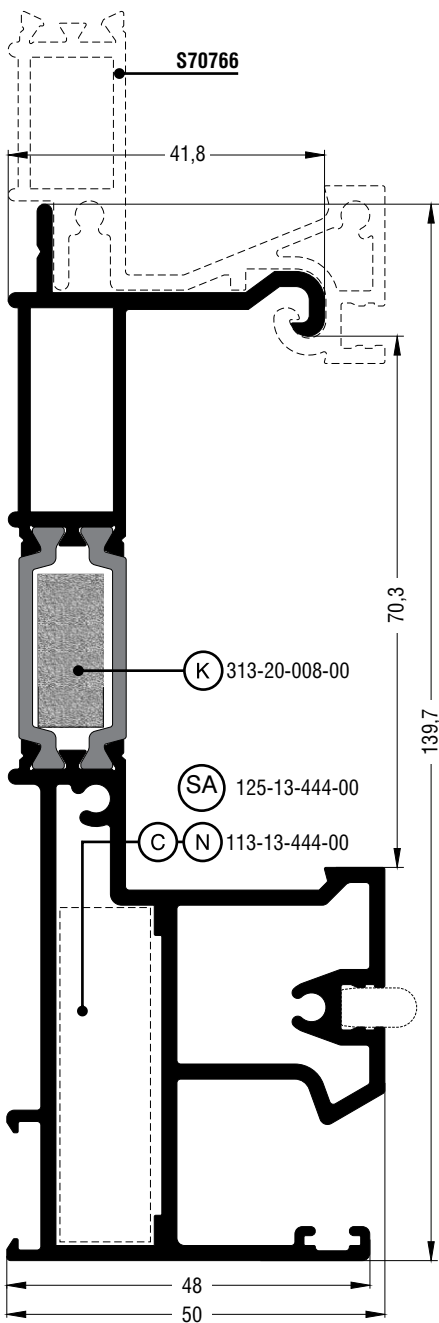


S70736 TPY	
Πρόσθετο Additional profile	
Εξωτερική περίμετρος External perimeter	203,8 mm
Κύρια περίμετρος Primary perimeter	70 mm
Ροπή αδρανείας x-x Moment of inertia x-x	0,78 cm ⁴
Ροπή αδρανείας y-y Moment of inertia y-y	3,57 cm ⁴
Αρχικά πραγματοποιείται η κατεργασία του προφίλ και κατόπιν η βαφή του First we make the profile machining and then the dye	



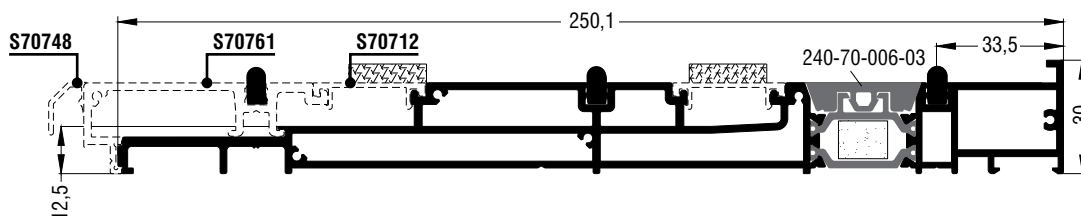
S70760	
Διπλός οδηγός Double frame guide	
Εξωτερική περίμετρος External perimeter	547 mm
Κύρια περίμετρος Primary perimeter	220 mm
Ροπή αδρανείας x-x Moment of inertia x-x	297,18 cm ⁴
Ροπή αδρανείας y-y Moment of inertia y-y	24,17 cm ⁴
Γωνία σύνδεσης πρεσαριστή καρφωτή Crimp nail cleat	113-13-101-00 έξω outer
	113-13-634-00 ενδιάμ. between
	113-13-196-00 μέσα inner
NRG BAR	313-12-012-00
To NRG BAR διατίθεται ξεχωριστά NRG BAR is available separately	

S70756	
Χαμηλός οδηγός Short frame guide	
Εξωτερική περίμετρος External perimeter	501 mm
Κύρια περίμετρος Primary perimeter	53 mm
Ροπή αδρανείας x-x Moment of inertia x-x	6,09 cm ⁴
Ροπή αδρανείας y-y Moment of inertia y-y	133,79 cm ⁴
NRG BAR	313-12-012-00
To NRG BAR διατίθεται ξεχωριστά NRG BAR is available separately	



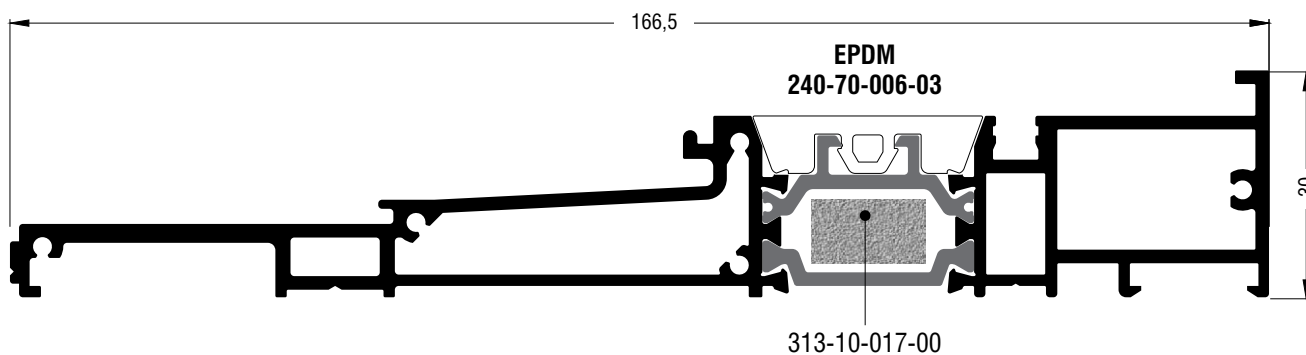
S70764	
Τριπλός οδηγός Triple frame guide	
Εξωτερική περίμετρος External perimeter	560 mm
Κύρια περίμετρος Primary perimeter	186 mm
Ροπή αδρανείας x-x Moment of inertia x-x	177,45 cm ⁴
Ροπή αδρανείας y-y Moment of inertia y-y	23,70 cm ⁴
Γωνία σύνδεσης πρεσαριστή καρφωτή Crimp nail cleat	113-13-444-00 μέσα inner
Γωνία σύνδεσης κουμπωτή Aluminium spring cleat	125-13-444-00
NRG BAR	313-20-008-00
Το NRG BAR διατίθεται ξεχωριστά NRG BAR is available separately	

S70766	
Τριπλός οδηγός Triple frame guide	
Εξωτερική περίμετρος External perimeter	573 mm
Κύρια περίμετρος Primary perimeter	120 mm
Ροπή αδρανείας x-x Moment of inertia x-x	206,27 cm ⁴
Ροπή αδρανείας y-y Moment of inertia y-y	28,30 cm ⁴
Γωνία σύνδεσης πρεσαριστή καρφωτή Crimp nail cleat	113-13-444-00 εξω outer 113-11-171-00 μέσα inner
NRG BAR	313-20-008-00
Το NRG BAR διατίθεται ξεχωριστά NRG BAR is available separately	

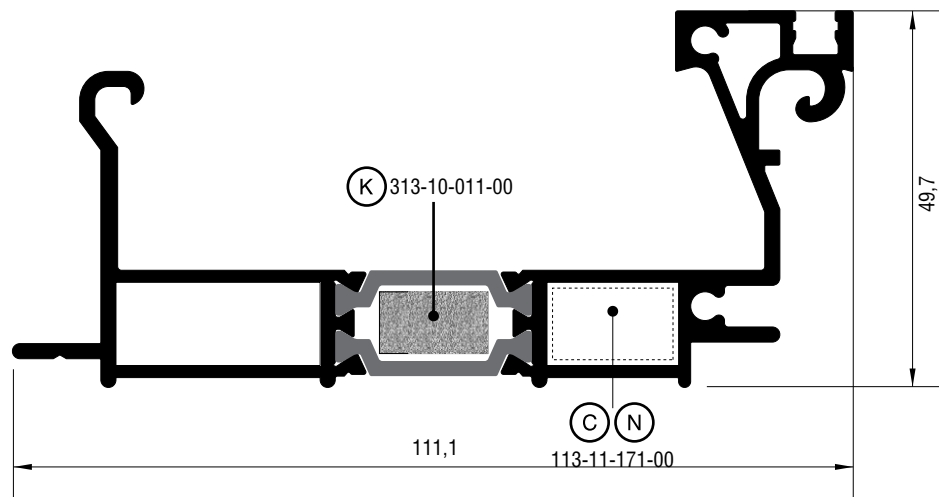


Προφίλ 1:2 | Profile 1:2

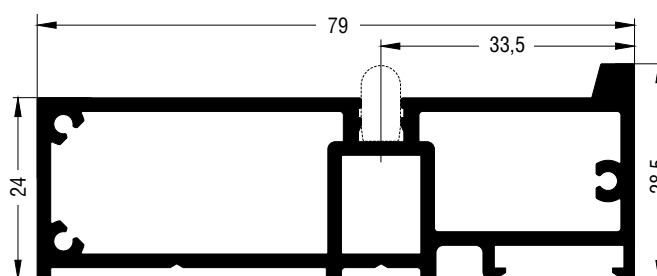
S70790 TPY	
Χαμηλός οδηγός Short frame guide	
Εξωτερική περίμετρος External perimeter	753 mm
Κύρια περίμετρος Primary perimeter	151 mm
Ροπή αδρανείας x-x Moment of inertia x-x	7,87 cm ⁴
Ροπή αδρανείας y-y Moment of inertia y-y	685 cm ⁴



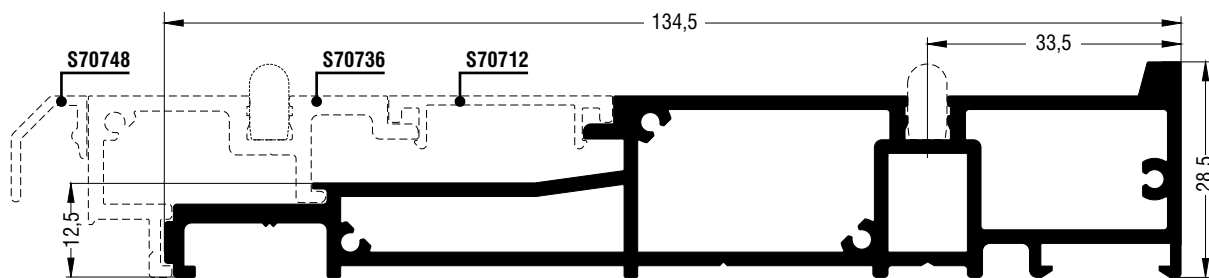
S70786	
Χαμηλός οδηγός Short frame guide	
Εξωτερική περίμετρος External perimeter	531,4 mm
Κύρια περίμετρος Primary perimeter	91 mm
Ροπή αδρανείας x-x Moment of inertia x-x	4,56 cm ⁴
Ροπή αδρανείας y-y Moment of inertia y-y	2,33 cm ⁴
EPDM	240-70-006-03
NRG BAR	313-10-017-00
To NRG BAR διατίθεται ξεχωριστά NRG BAR is available separately	



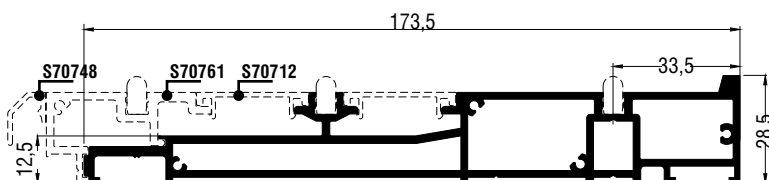
S70792	
Προφίλ για σύνδεση οδηγών για πολλαπλή κατασκευή Multi track constructions connection profile	
Εξωτερική περίμετρος External perimeter	495mm
Κύρια περίμετρος Primary perimeter	25,2 mm
Ροπή αδρανείας x-x Moment of inertia x-x	17,59 cm ⁴
Ροπή αδρανείας y-y Moment of inertia y-y	84,5 cm ⁴
Γωνία σύνδεσης πρεσαριστή καρφωτή Crimp nail cleat	113-13-444-00 έξω outer
NRG BAR	313-10-011-00
Το NRG BAR διατίθεται ξεχωριστά NRG BAR is available separately	



S70730	
Χαμηλός οδηγός Short frame guide	
Εξωτερική περίμετρος External perimeter	252 mm
Κύρια περίμετρος Primary perimeter	149 mm
Ροπή αδρανείας x-x Moment of inertia x-x	3,95 cm ⁴
Ροπή αδρανείας y-y Moment of inertia y-y	33,17 cm ⁴

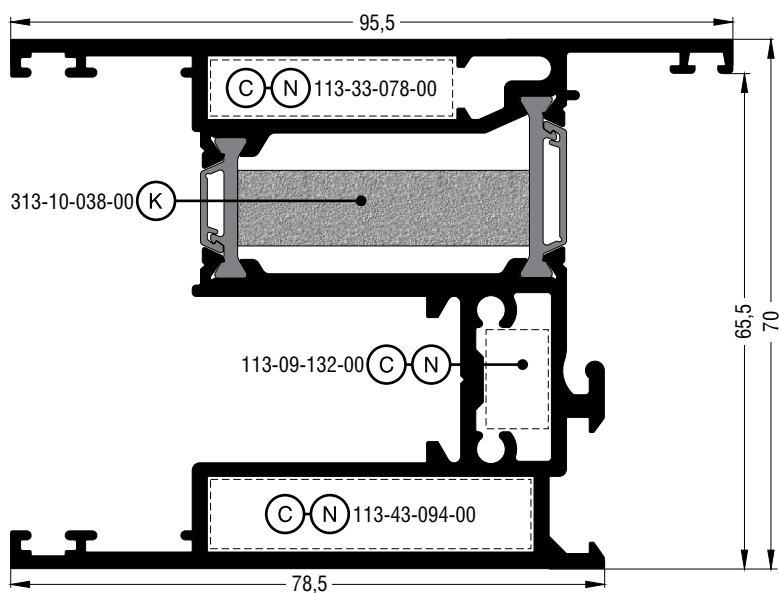


S70731	
Χαμηλός οδηγός Short frame guide	
Εξωτερική περίμετρος External perimeter	393 mm
Κύρια περίμετρος Primary perimeter	120 mm
Ροπή αδρανείας x-x Moment of inertia x-x	4,86 cm ⁴
Ροπή αδρανείας y-y Moment of inertia y-y	113,39 cm ⁴

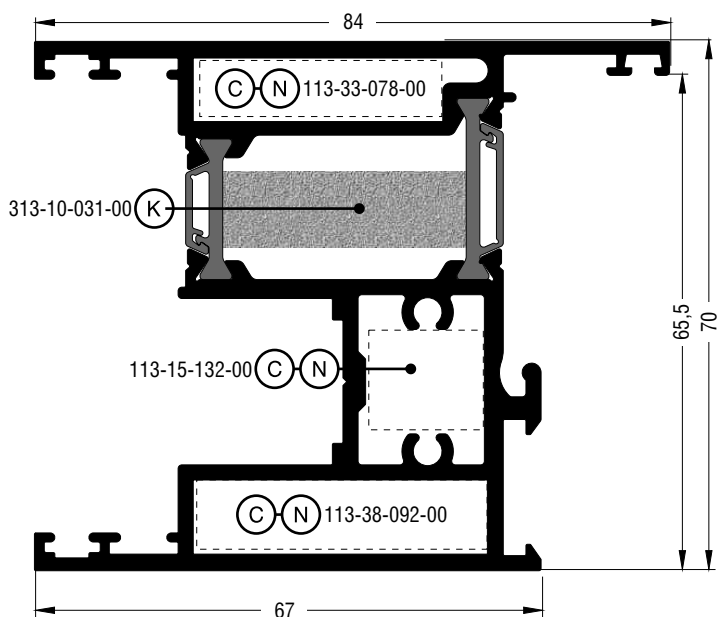


Προφίλ 1:2 | Profile 1:2

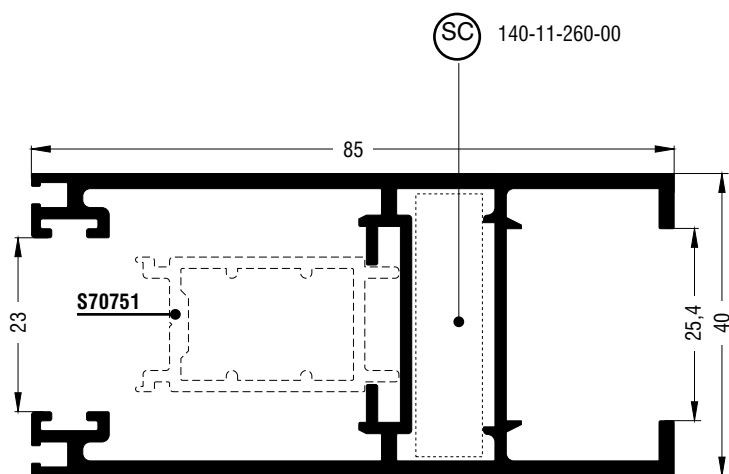
S70732	
Χαμηλός οδηγός Short frame guide	
Εξωτερική περίμετρος External perimeter	532 mm
Κύρια περίμετρος Primary perimeter	120 mm
Ροπή αδρανείας x-x Moment of inertia x-x	5,79 cm ⁴
Ροπή αδρανείας y-y Moment of inertia y-y	242,01 cm ⁴



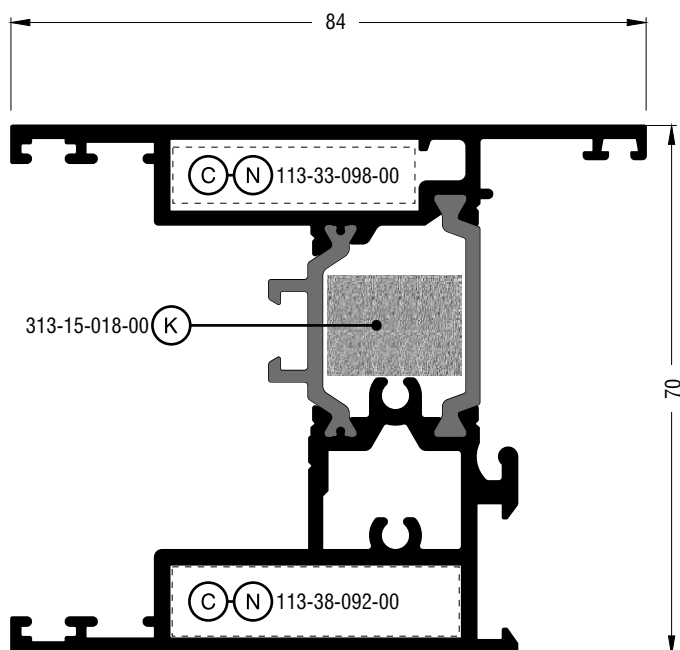
S70706	
Φύλλο Sash	
Εξωτερική περίμετρος External perimeter	654 mm
Κύρια περίμετρος Primary perimeter	189 mm
Ροπή αδρανείας x-x Moment of inertia x-x	68,81 cm ⁴
Ροπή αδρανείας y-y Moment of inertia y-y	54,90 cm ⁴
Γωνία σύνδεσης πρεσαριστή καρφωτή Crimp nail cleat	113-33-078-00 έξω outer
	113-09-132-00 ενδιάμεσα between
	113-43-094-00 μέσα inner
NRG BAR	313-10-038-00
Το NRG BAR διατίθεται ξεχωριστά NRG BAR is available separately	



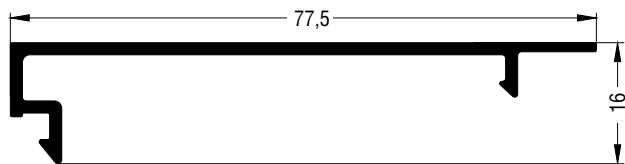
S70710	
Φύλλο Sash	
Εξωτερική περίμετρος External perimeter	582 mm
Κύρια περίμετρος Primary perimeter	166 mm
Ροπή αδρανείας x-x Moment of inertia x-x	62,06 cm ⁴
Ροπή αδρανείας y-y Moment of inertia y-y	37,30 cm ⁴
Γωνία σύνδεσης πρεσαριστή καρφωτή Crimp nail cleat	113-33-078-00 έξω outer
	113-15-132-00 ενδιάμεσα between
	113-38-092-00 μέσα inner
NRG BAR	313-10-031-00
Το NRG BAR διατίθεται ξεχωριστά NRG BAR is available separately	



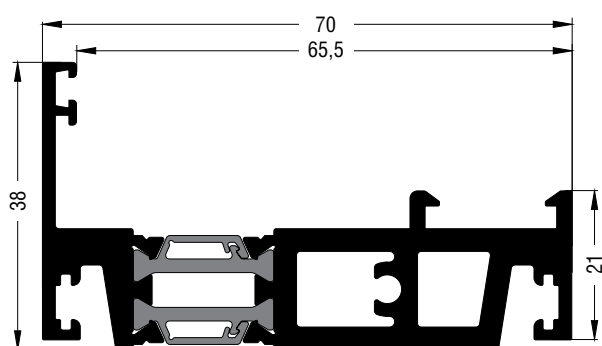
S70737	
Φύλλο παντζουριού Shutter sash	
Εξωτερική περίμετρος External perimeter	527 mm
Κύρια περίμετρος Primary perimeter	200 mm
Ροπή αδρανείας x-x Moment of inertia x-x	15,78 cm ⁴
Ροπή αδρανείας y-y Moment of inertia y-y	34,53 cm ⁴
Γωνία σύνδεσης κουμπωτή χυτή Cast spring cleat	140-11-260-00



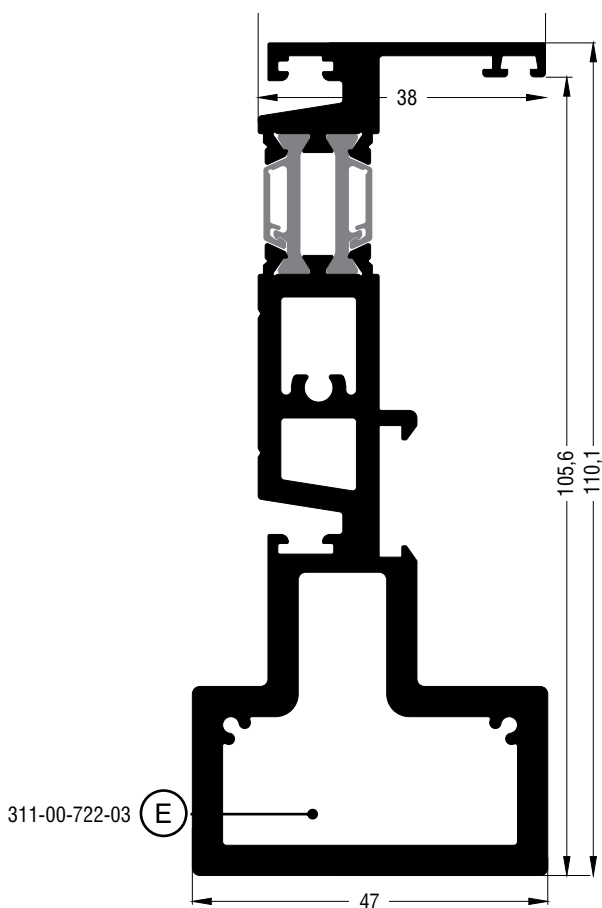
S70776	
Φύλλο Sash	
Εξωτερική περίμετρος External perimeter	515,4 mm
Κύρια περίμετρος Primary perimeter	189,1 mm
Ροπή αδρανείας x-x Moment of inertia x-x	32,36 cm ⁴
Ροπή αδρανείας y-y Moment of inertia y-y	59,26 cm ⁴
Γωνία σύνδεσης πρεσαριστή καρφωτή Crimp nail cleat	113-33-098-00 έξω outer 113-38-092-00 μέσα inner
NRG BAR	313-15-018-00
Το NRG BAR διατίθεται ξεχωριστά NRG BAR is available separately	



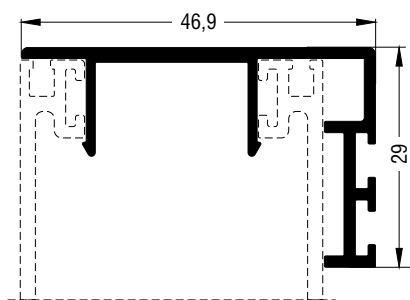
S70704	
Άγκιστρο Interlocking profile	
Εξωτερική περίμετρος External perimeter	208 mm
Κύρια περίμετρος Primary perimeter	88 mm
Ροπή αδρανείας x-x Moment of inertia x-x	0,22 cm ⁴
Ροπή αδρανείας y-y Moment of inertia y-y	9,91 cm ⁴



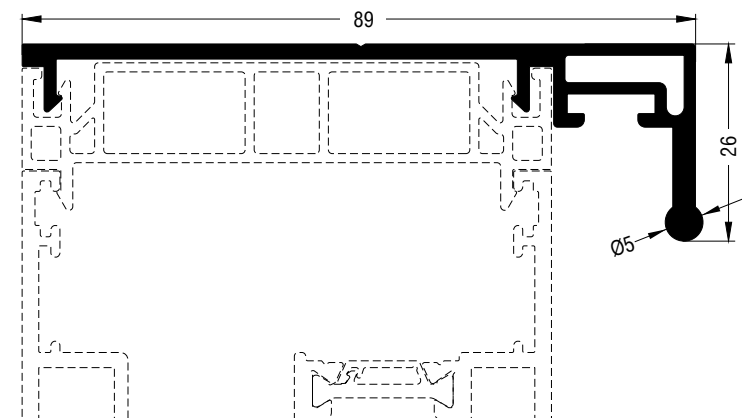
S70714	
Φύλλο γάντζου Interlocking profile sash	
Εξωτερική περίμετρος External perimeter	404 mm
Κύρια περίμετρος Primary perimeter	57 mm
Ροπή αδρανείας x-x Moment of inertia x-x	33,78 cm ⁴
Ροπή αδρανείας y-y Moment of inertia y-y	3,70 cm ⁴



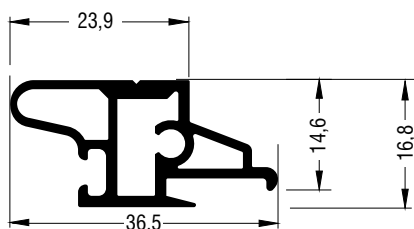
S70722	
Φύλλο γάντζου Interlocking profile sash	
Εξωτερική περίμετρος External perimeter	435 mm
Κύρια περίμετρος Primary perimeter	200 mm
Ροπή αδρανείας x-x Moment of inertia x-x	163,12 cm ⁴
Ροπή αδρανείας y-y Moment of inertia y-y	18,53 cm ⁴
Τάπα Cap	311-00-722-03



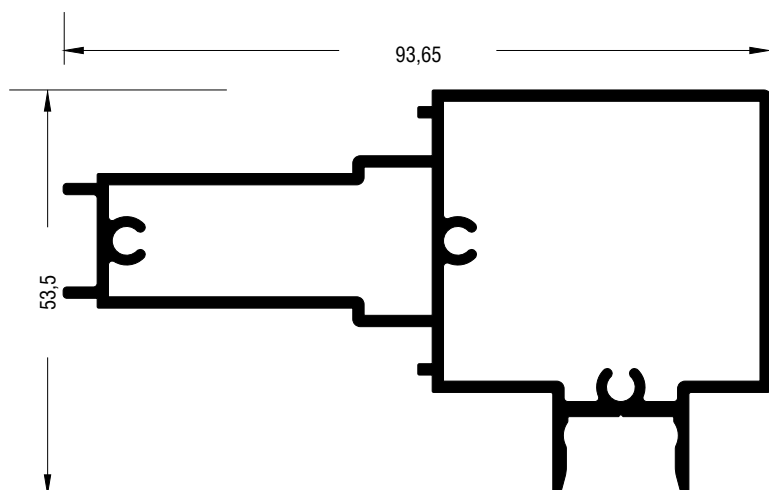
S70740	
Άγκιστρο Interlocking profile	
Εξωτερική περίμετρος External perimeter	235 mm
Κύρια περίμετρος Primary perimeter	95 mm
Ροπή αδρανείας x-x Moment of inertia x-x	1,39 cm ⁴
Ροπή αδρανείας y-y Moment of inertia y-y	3,68 cm ⁴



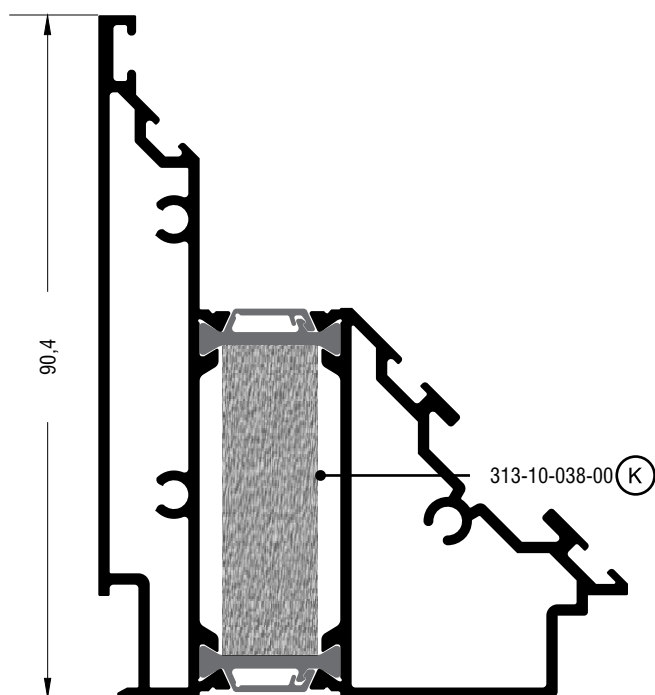
S70741	
Άγκιστρο Interlocking profile	
Εξωτερική περίμετρος External perimeter	272 mm
Κύρια περίμετρος Primary perimeter	0 mm
Ροπή αδρανείας x-x Moment of inertia x-x	1,43 cm ⁴
Ροπή αδρανείας y-y Moment of inertia y-y	26,78 cm ⁴



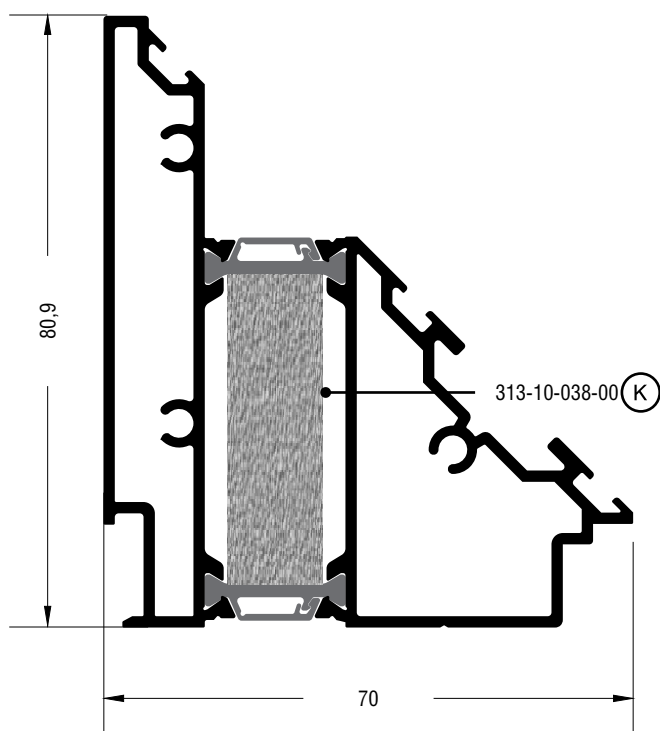
S70771	
Πρόσθετο αγκίστρου (Μόνο μαύρη ανοδίωση) Interlocking additional profile (Black anodising only)	
Εξωτερική περίμετρος External perimeter	117 mm
Κύρια περίμετρος Primary perimeter	0 mm
Ροπή αδρανείας x-x Moment of inertia x-x	0,47 cm ⁴
Ροπή αδρανείας y-y Moment of inertia y-y	1,14 cm ⁴



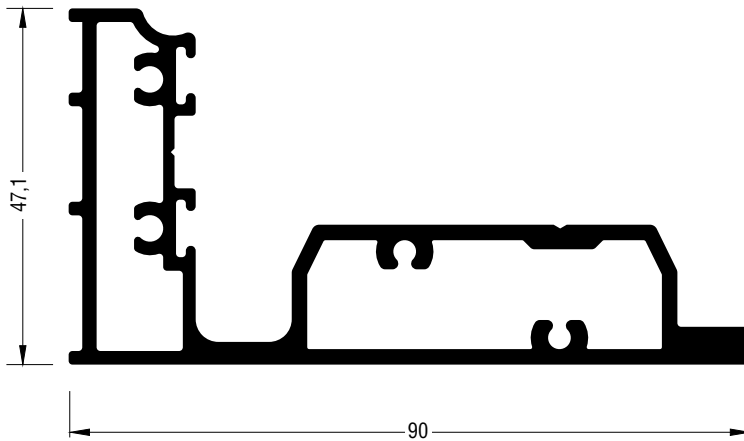
S70780	
Μπινί γωνιακού παντζουριού Corner adjoining profile shutter	
Εξωτερική περίμετρος External perimeter	326 mm
Κύρια περίμετρος Primary perimeter	185,3 mm
Ροπή αδρανείας x-x Moment of inertia x-x	41,6 cm ⁴
Ροπή αδρανείας y-y Moment of inertia y-y	11,3 cm ⁴



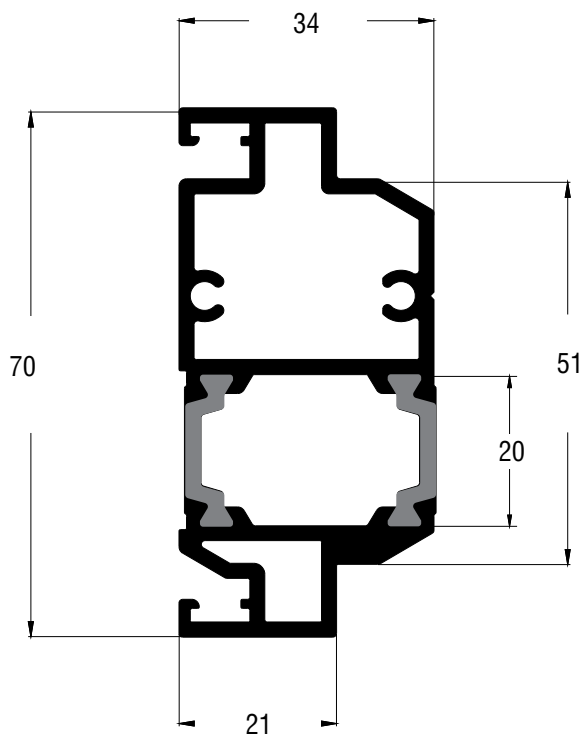
S70782	
Γωνιακό μπινί Corner adjoining profile	
Εξωτερική περίμετρος External perimeter	334 mm
Κύρια περίμετρος Primary perimeter	143,2 mm
Ροπή αδρανείας x-x Moment of inertia x-x	48,8 cm ⁴
Ροπή αδρανείας y-y Moment of inertia y-y	28,8 cm ⁴
NRG BAR	313-10-038-00
Το NRG BAR διατίθεται ξεχωριστά NRG BAR is available separately	



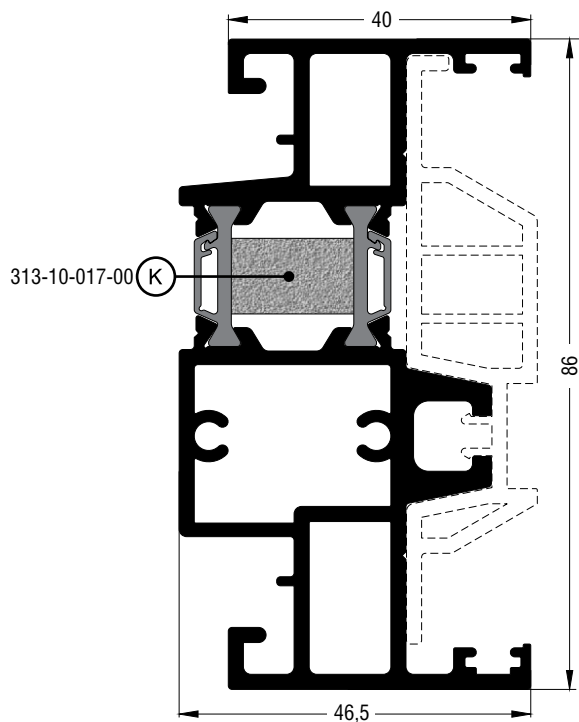
S70784	
Γωνιακό μπινί Corner adjoining profile	
Εξωτερική περίμετρος External perimeter	339 mm
Κύρια περίμετρος Primary perimeter	135,6 mm
Ροπή αδρανείας x-x Moment of inertia x-x	40,7 cm ⁴
Ροπή αδρανείας y-y Moment of inertia y-y	27,4 cm ⁴
NRG BAR	313-10-038-00
Το NRG BAR διατίθεται ξεχωριστά NRG BAR is available separately	



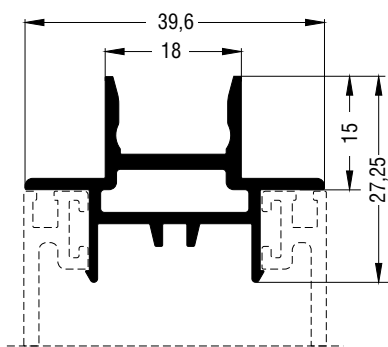
S70799	
Ταυ - T profile	
Εξωτερική περίμετρος External perimeter	327 mm
Κύρια περίμετρος Primary perimeter	310 mm
Ροπή αδρανείας x-x Moment of inertia x-x	50,47 cm ⁴
Ροπή αδρανείας y-y Moment of inertia y-y	11,8 cm ⁴



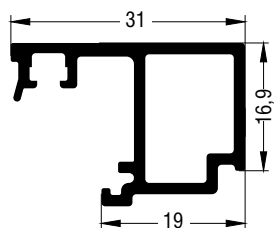
S70770	
Μπινί συρομένου Sliding inversion profile	
Εξωτερική περίμετρος External perimeter	256 mm
Κύρια περίμετρος Primary perimeter	132 mm
Ροπή αδρανείας x-x Moment of inertia x-x	29,33 cm ⁴
Ροπή αδρανείας y-y Moment of inertia y-y	9,47 cm ⁴



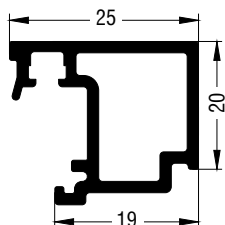
S70734	
Μπινί ίσιο Flat meeting stile profile	
Εξωτερική περίμετρος External perimeter	528 mm
Κύρια περίμετρος Primary perimeter	106 mm
Ροπή αδρανείας x-x Moment of inertia x-x	63,83 cm ⁴
Ροπή αδρανείας y-y Moment of inertia y-y	14,42 cm ⁴
NRG BAR	313-10-017-00
Το NRG BAR διατίθεται ξεχωριστά NRG BAR is available separately	



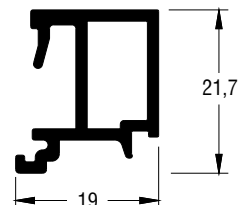
S70739	
Πρόσθετο Additional profile	
Εξωτερική περίμετρος External perimeter	177 mm
Κύρια περίμετρος Primary perimeter	0 mm
Ροπή αδρανείας x-x Moment of inertia x-x	0,59 cm ⁴
Ροπή αδρανείας y-y Moment of inertia y-y	1,52 cm ⁴



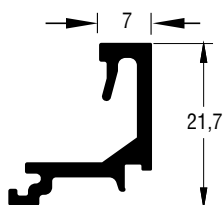
S70791	
Πηχάκι Glazing bead	
Εξωτερική περίμετρος External perimeter	140,5 mm
Κύρια περίμετρος Primary perimeter	55,3 mm
Ροπή αδρανείας x-x Moment of inertia x-x	0,85cm ⁴
Ροπή αδρανείας y-y Moment of inertia y-y	1,26 cm ⁴



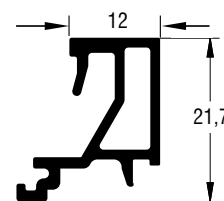
S70708	
Πηχάκι Glazing bead	
Εξωτερική περίμετρος External perimeter	121 mm
Κύρια περίμετρος Primary perimeter	42 mm
Ροπή αδρανείας x-x Moment of inertia x-x	0,77 cm ⁴
Ροπή αδρανείας y-y Moment of inertia y-y	0,76 cm ⁴



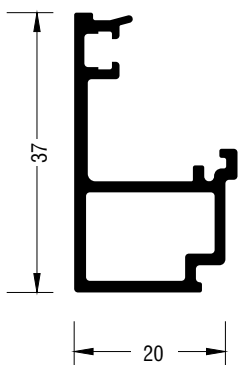
S70772	
Πηχάκι Glazing bead	
Εξωτερική περίμετρος External perimeter	111,7 mm
Κύρια περίμετρος Primary perimeter	34 mm
Ροπή αδρανείας x-x Moment of inertia x-x	0,61 cm ⁴
Ροπή αδρανείας y-y Moment of inertia y-y	0,39 cm ⁴



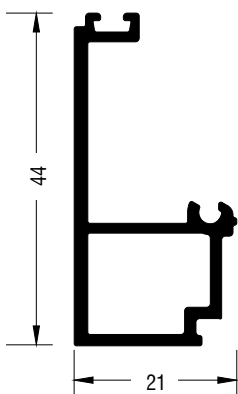
S70787	
Πηχάκι Glazing bead	
Εξωτερική περίμετρος External perimeter	105,8 mm
Κύρια περίμετρος Primary perimeter	29,2 mm
Ροπή αδρανείας x-x Moment of inertia x-x	0,45 cm ⁴
Ροπή αδρανείας y-y Moment of inertia y-y	0,31 cm ⁴



S70788	
Πηχάκι Glazing bead	
Εξωτερική περίμετρος External perimeter	110 mm
Κύρια περίμετρος Primary perimeter	35 mm
Ροπή αδρανείας x-x Moment of inertia x-x	0,52 cm ⁴
Ροπή αδρανείας y-y Moment of inertia y-y	0,29 cm ⁴



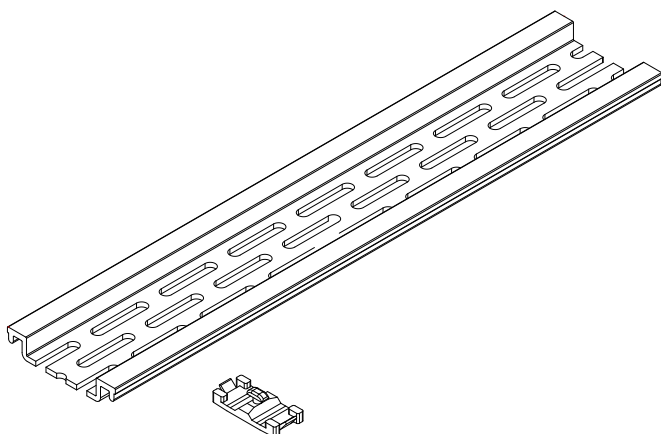
S70803	
Πηχάκι Glazing bead	
Εξωτερική περίμετρος External perimeter	152,5 mm
Κύρια περίμετρος Primary perimeter	55,5 mm
Ροπή αδρανείας x-x Moment of inertia x-x	1,98 cm ⁴
Ροπή αδρανείας y-y Moment of inertia y-y	0,90 cm ⁴



S70804	
Πηχάκι Glazing bead	
Εξωτερική περίμετρος External perimeter	159,8 mm
Κύρια περίμετρος Primary perimeter	17,2 mm
Ροπή αδρανείας x-x Moment of inertia x-x	0,91 cm ⁴
Ροπή αδρανείας y-y Moment of inertia y-y	3,11 cm ⁴

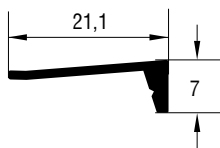


S70712	
Καπάκι Additional cap	
Εξωτερική περίμετρος External perimeter	91 mm
Κύρια περίμετρος Primary perimeter	30 mm
Ροπή αδρανείας x-x Moment of inertia x-x	0,02 cm ⁴
Ροπή αδρανείας y-y Moment of inertia y-y	0,56 cm ⁴

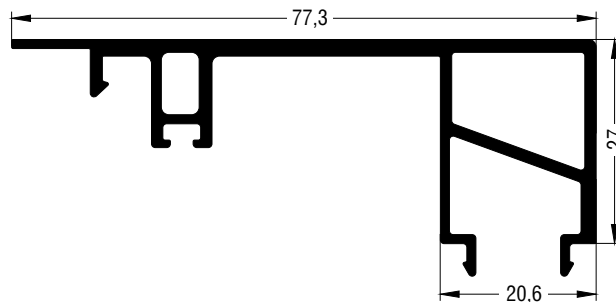


660-70-773-00

S70773 TPY	
Καπάκι Additional cap	
Εξωτερική περίμετρος External perimeter	83,7 mm
Κύρια περίμετρος Primary perimeter	30 mm
Ροπή αδρανείας x-x Moment of inertia x-x	0,02 cm ⁴
Ροπή αδρανείας y-y Moment of inertia y-y	0,50 cm ⁴
Αρχικά πραγματοποιείται η κατεργασία του προφίλ και κατόπιν η βαφή του First we make the profile machining and then the dye	

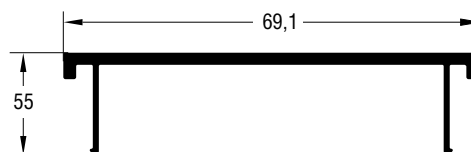
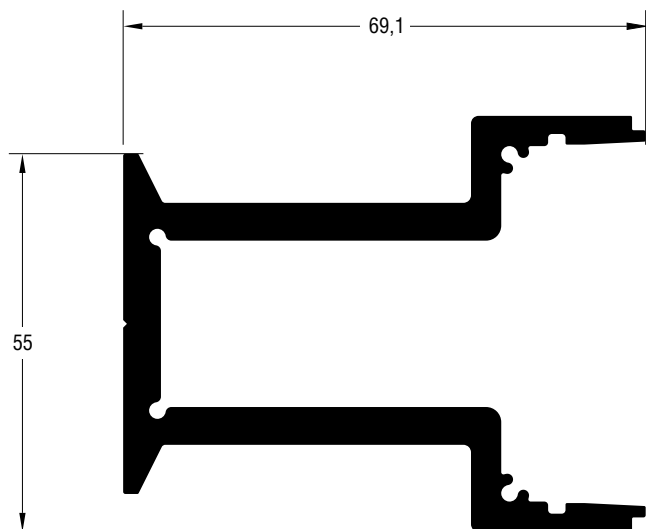


Μόνο φυσική ανοδίαση | Natural Anodised only



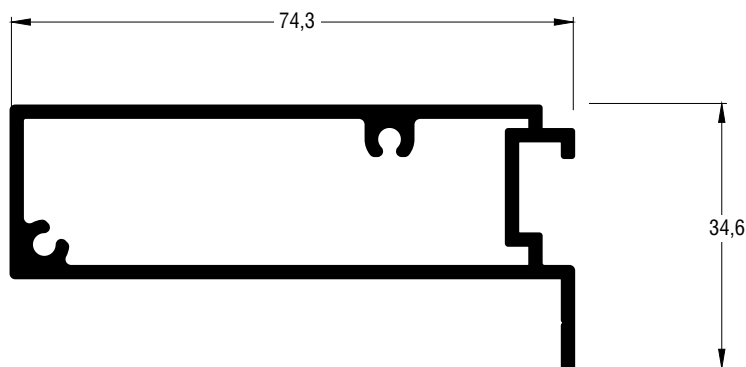
S70699	
Πρόσθετο Additional profile	
Εξωτερική περίμετρος External perimeter	54,3 mm
Κύρια περίμετρος Primary perimeter	0mm
Ροπή αδρανείας x-x Moment of inertia x-x	0,17 cm ⁴
Ροπή αδρανείας y-y Moment of inertia y-y	0,01 cm ⁴

S70758	
Πρόσθετο Additional profile	
Εξωτερική περίμετρος External perimeter	301 mm
Κύρια περίμετρος Primary perimeter	104 mm
Ροπή αδρανείας x-x Moment of inertia x-x	2,41 cm ⁴
Ροπή αδρανείας y-y Moment of inertia y-y	17,10 cm ⁴

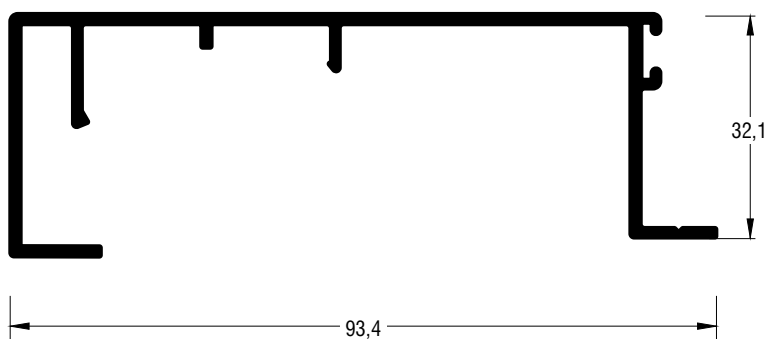


S70793	
Πρόσθετο Additional profile	
Εξωτερική περίμετρος External perimeter	412,1 mm
Κύρια περίμετρος Primary perimeter	163,6 mm
Ροπή αδρανείας x-x Moment of inertia x-x	24,73 cm ⁴
Ροπή αδρανείας y-y Moment of inertia y-y	37,81 cm ⁴

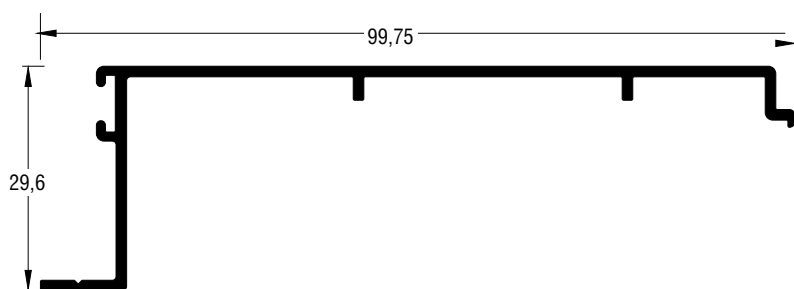
S70794	
Καπάκι Additional cap	
Εξωτερική περίμετρος External perimeter	167,4 mm
Κύρια περίμετρος Primary perimeter	61,2 mm
Ροπή αδρανείας x-x Moment of inertia x-x	0,10 cm ⁴
Ροπή αδρανείας y-y Moment of inertia y-y	3,72 cm ⁴



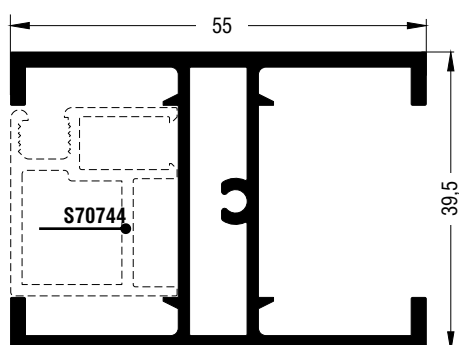
S70747	
Πρόσθετο Additional profile	
Εξωτερική περίμετρος External perimeter	235.4 mm
Κύρια περίμετρος Primary perimeter	69.3 mm
Ροπή αδρανείας x-x Moment of inertia x-x	3.28 cm ⁴
Ροπή αδρανείας y-y Moment of inertia y-y	21.57 cm ⁴



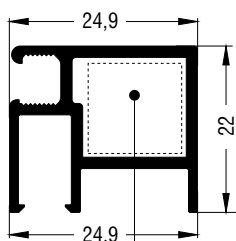
S70802	
Πρόσθετο Additional profile	
Εξωτερική περίμετρος External perimeter	385,7 mm
Κύρια περίμετρος Primary perimeter	149,8 mm
Ροπή αδρανείας x-x Moment of inertia x-x	3,17 cm ⁴
Ροπή αδρανείας y-y Moment of inertia y-y	29 cm ⁴



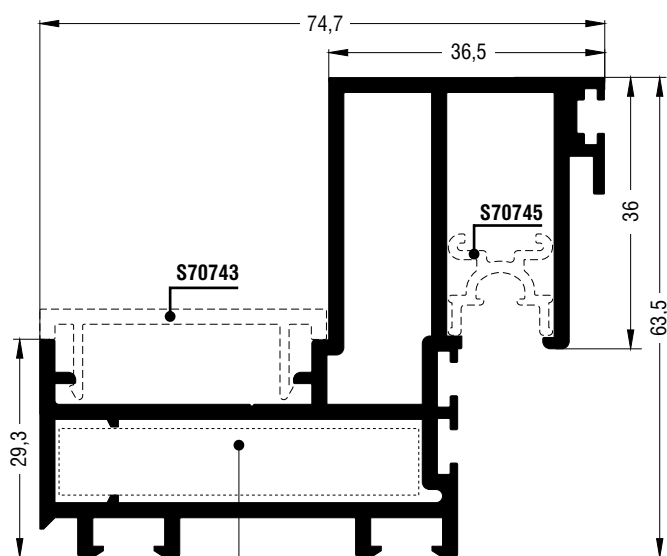
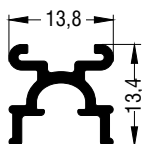
S70809	
Πρόσθετο Additional profile	
Εξωτερική περίμετρος External perimeter	295,3 mm
Κύρια περίμετρος Primary perimeter	115 mm
Ροπή αδρανείας x-x Moment of inertia x-x	1,66 cm ⁴
Ροπή αδρανείας y-y Moment of inertia y-y	20,26 cm ⁴



S70738	
Ταυ σήτας Fly-screen transom-mullion	
Εξωτερική περίμετρος External perimeter	328 mm
Κύρια περίμετρος Primary perimeter	140 mm
Ροπή αδρανείας x-x Moment of inertia x-x	9,98 cm ⁴
Ροπή αδρανείας y-y Moment of inertia y-y	8,64 cm ⁴



(C) (N) 113-13-133-00



(SA)

125-11-412-00

S70743

Καπάκι αρμοκάλυπτρου | Trimming profile Additional cap

Εξωτερική περίμετρος External perimeter	127 mm
Κύρια περίμετρος Primary perimeter	46 mm
Ροπή αδρανείας x-x Moment of inertia x-x	0,08 cm ⁴
Ροπή αδρανείας y-y Moment of inertia y-y	1,56 cm ⁴

S70744

Φύλλο σήτας | Fly-screen sash

Εξωτερική περίμετρος External perimeter	150 mm
Κύρια περίμετρος Primary perimeter	25 mm
Ροπή αδρανείας x-x Moment of inertia x-x	0,66 cm ⁴
Ροπή αδρανείας y-y Moment of inertia y-y	1,01 cm ⁴
Γωνία σύνδεσης πρεσαριστή καρφωτή Crimp nail cleat	113-13-133-00

S70745

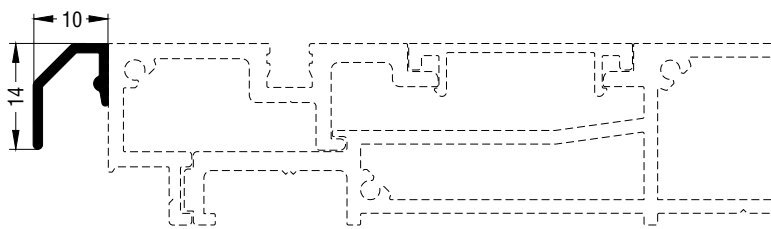
Πρόσθετο | Additional profile

Εξωτερική περίμετρος External perimeter	92 mm
Κύρια περίμετρος Primary perimeter	0 mm
Ροπή αδρανείας x-x Moment of inertia x-x	0,07 cm ⁴
Ροπή αδρανείας y-y Moment of inertia y-y	0,12 cm ⁴

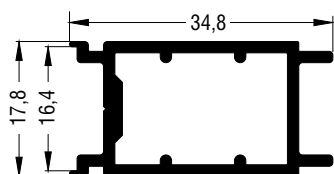
S70742

Αρμοκάλυπτρο | Trimming profile

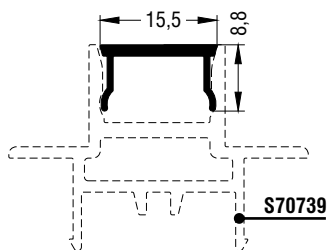
Εξωτερική περίμετρος External perimeter	457 mm
Κύρια περίμετρος Primary perimeter	125 mm
Ροπή αδρανείας x-x Moment of inertia x-x	28,79 cm ⁴
Ροπή αδρανείας y-y Moment of inertia y-y	31,61 cm ⁴
Γωνία σύνδεσης κουμπωτή Aluminium spring cleat	125-11-412-00



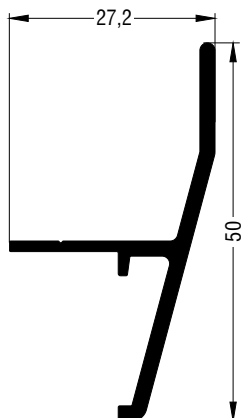
S70748	
Νεροσταλάκτης Waterproofing profile	
Εξωτερική περίμετρος External perimeter	56 mm
Κύρια περίμετρος Primary perimeter	20 mm
Ροπή αδρανείας x-x Moment of inertia x-x	0,05 cm ⁴
Ροπή αδρανείας y-y Moment of inertia y-y	0,05 cm ⁴



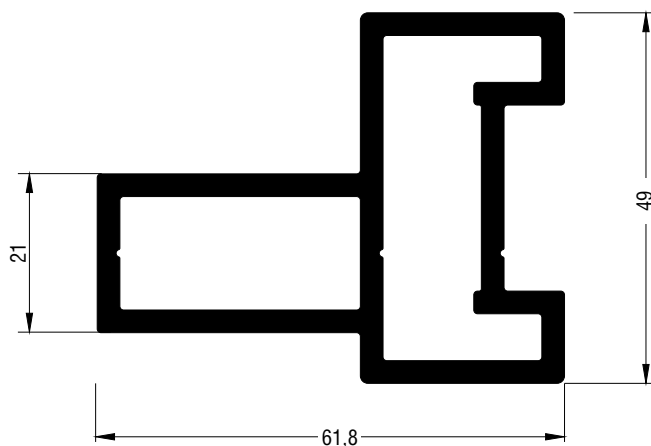
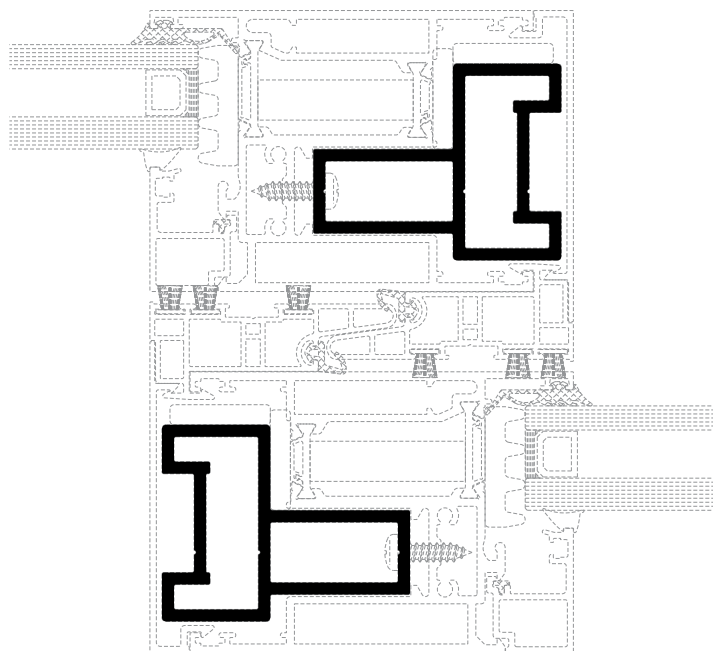
S70751	
Πρόσθετο Additional profile	
Εξωτερική περίμετρος External perimeter	124 mm
Κύρια περίμετρος Primary perimeter	0 mm
Ροπή αδρανείας x-x Moment of inertia x-x	0,78 cm ⁴
Ροπή αδρανείας y-y Moment of inertia y-y	1,85 cm ⁴



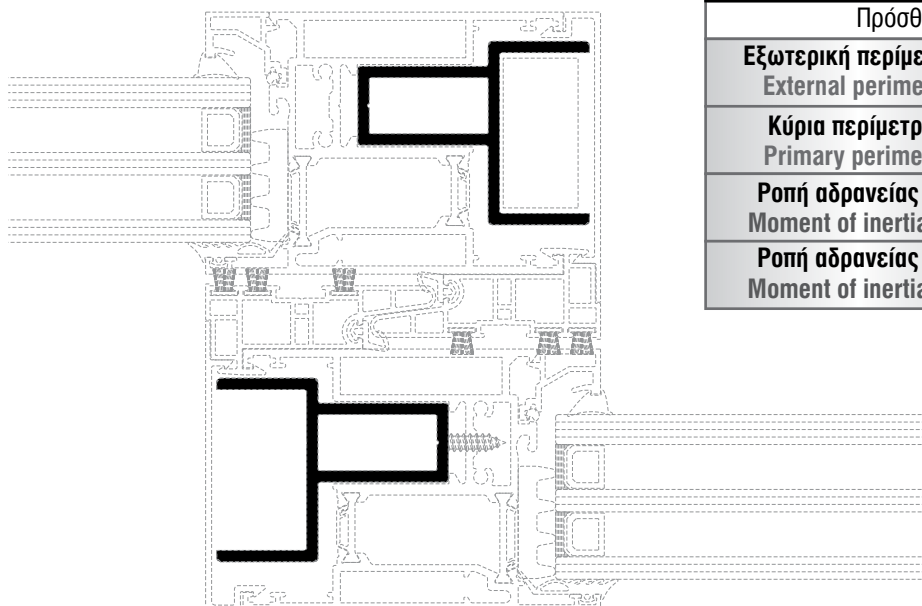
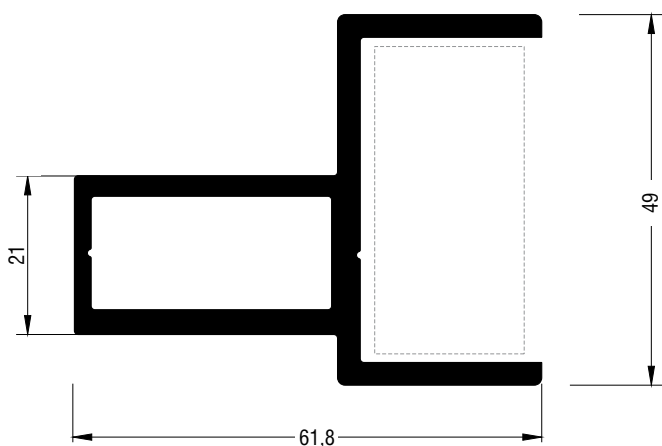
S70752	
Καπάκι Additional cap	
Εξωτερική περίμετρος External perimeter	62 mm
Κύρια περίμετρος Primary perimeter	16 mm
Ροπή αδρανείας x-x Moment of inertia x-x	0,02 cm ⁴
Ροπή αδρανείας y-y Moment of inertia y-y	0,10 cm ⁴



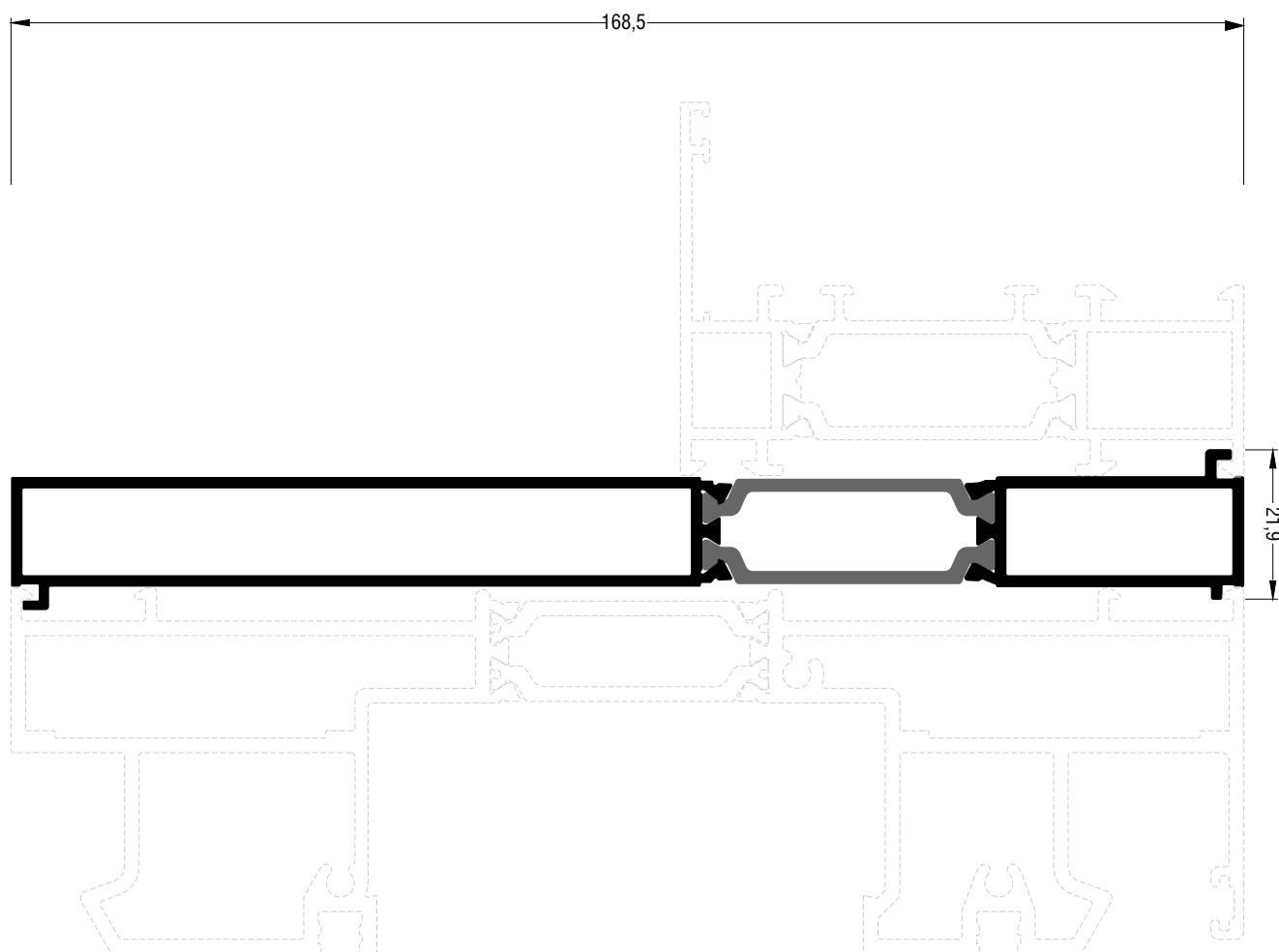
S70753	
Νεροσταλάκτης Waterproofing profile	
Εξωτερική περίμετρος External perimeter	155 mm
Κύρια περίμετρος Primary perimeter	56 mm
Ροπή αδρανείας x-x Moment of inertia x-x	2,24 cm ⁴
Ροπή αδρανείας y-y Moment of inertia y-y	0,57 cm ⁴



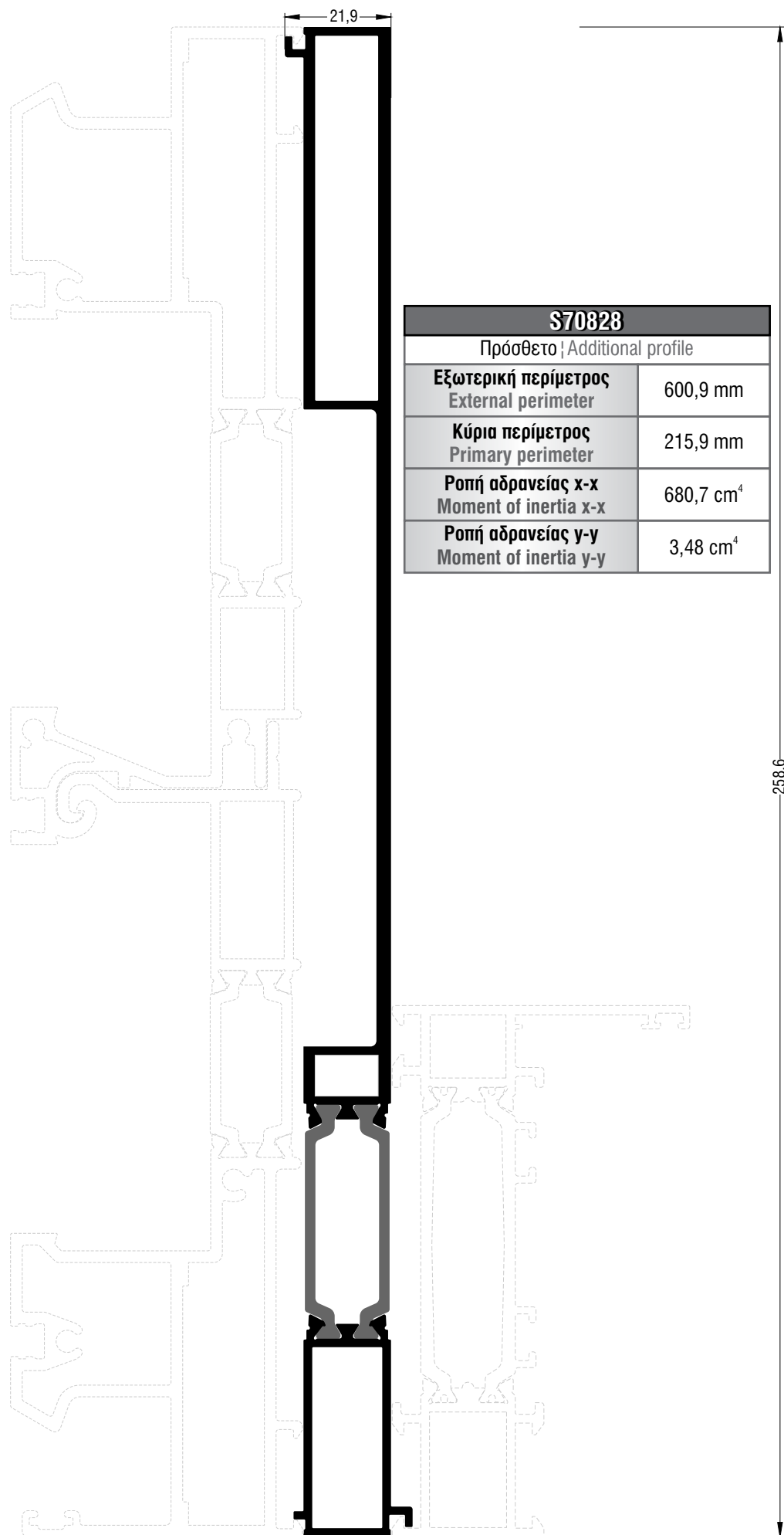
S70807	
Πρόσθετο Additional profile	
Εξωτερική περίμετρος External perimeter	234,6 mm
Κύρια περίμετρος Primary perimeter	-
Ροπή αδρανείας x-x Moment of inertia x-x	16,22 cm ⁴
Ροπή αδρανείας y-y Moment of inertia y-y	25,13 cm ⁴

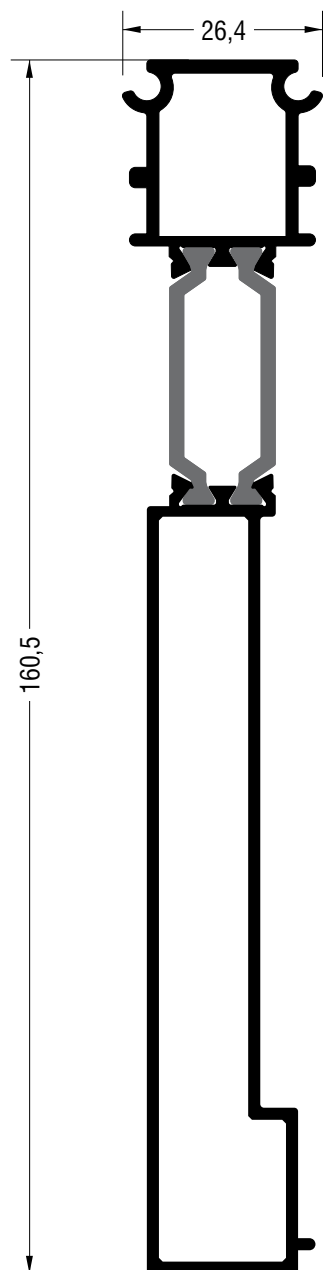


S70832	
Πρόσθετο Additional profile	
Εξωτερική περίμετρος External perimeter	267 mm
Κύρια περίμετρος Primary perimeter	-
Ροπή αδρανείας x-x Moment of inertia x-x	13,04 cm ⁴
Ροπή αδρανείας y-y Moment of inertia y-y	15,93 cm ⁴

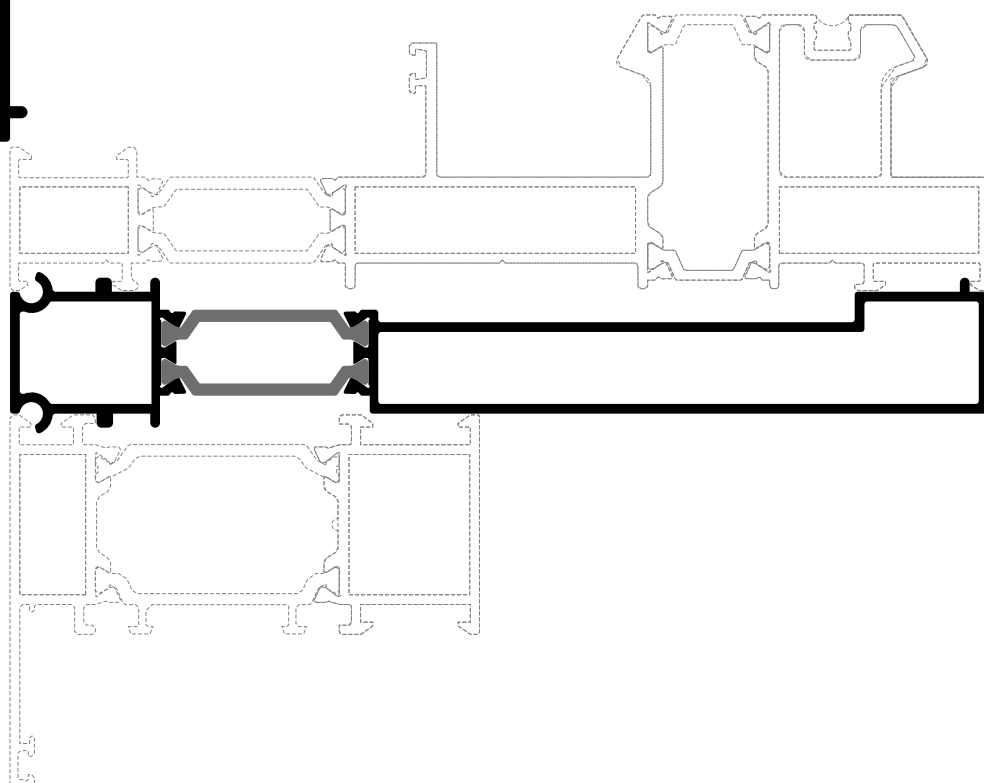


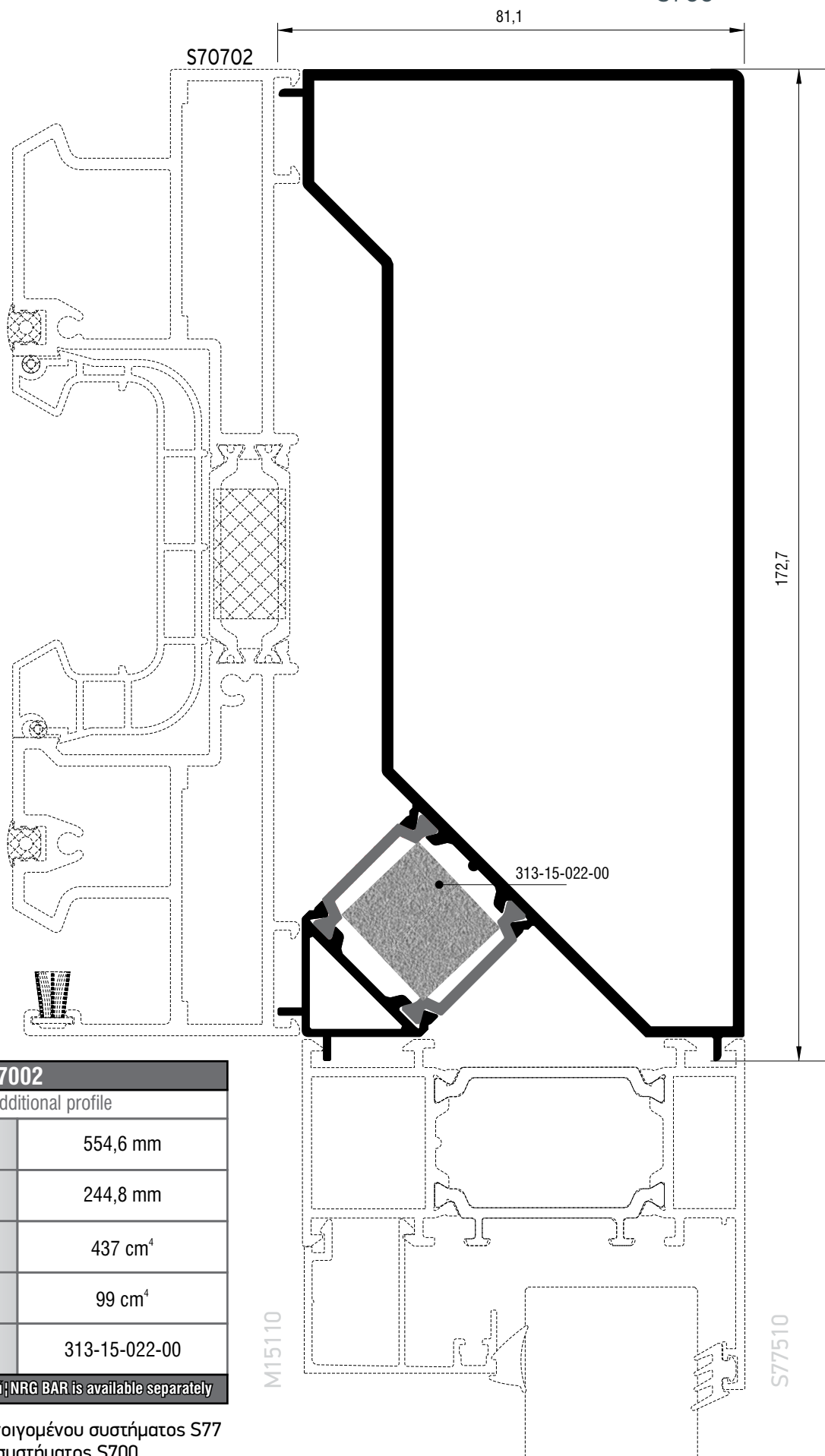
S70826	
Πρόσθετο Additional profile	
Εξωτερική περίμετρος External perimeter	319,1 mm
Κύρια περίμετρος Primary perimeter	126 mm
Ροπή αδρανείας x-x Moment of inertia x-x	169,44 cm ⁴
Ροπή αδρανείας y-y Moment of inertia y-y	2,63 cm ⁴





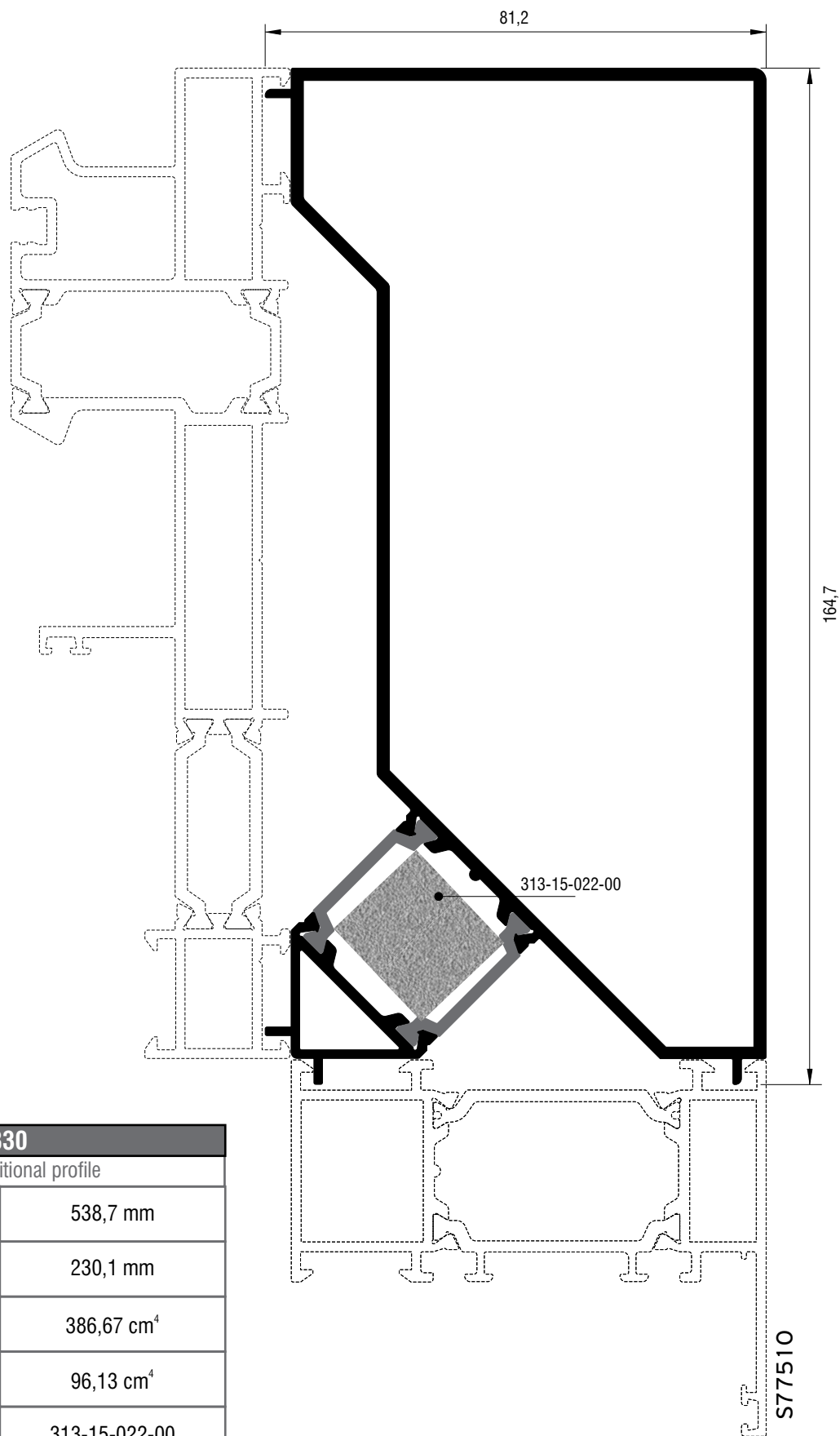
S70834	
Πρόσθετο Additional profile	
Εξωτερική περίμετρος External perimeter	434 mm
Κύρια περίμετρος Primary perimeter	142 mm
Ροπή αδρανείας x-x Moment of inertia x-x	183,2 cm ⁴
Ροπή αδρανείας y-y Moment of inertia y-y	3,75 cm ⁴





S77002	
Πρόσθετο / Additional profile	
Εξωτερική περίμετρος External perimeter	554,6 mm
Κύρια περίμετρος Primary perimeter	244,8 mm
Ροπή αδρανείας x-x Moment of inertia x-x	437 cm ⁴
Ροπή αδρανείας y-y Moment of inertia y-y	99 cm ⁴
NRG BAR	313-15-022-00
To NRG BAR διατίθεται ξεχωριστά / NRG BAR is available separately	

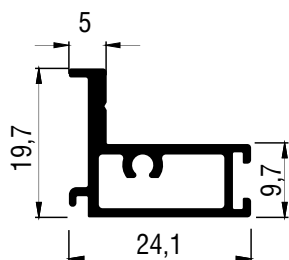
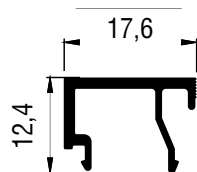
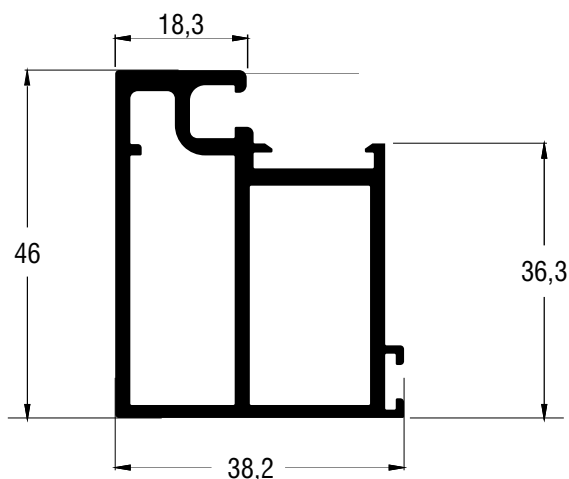
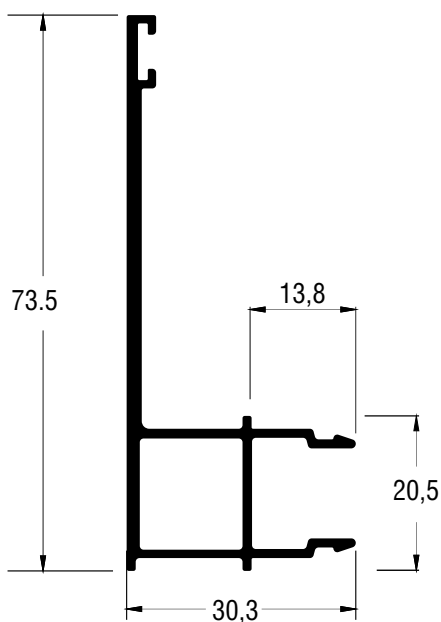
Πρόσθετο για σύνδεση ανοιγομένου συστήματος S77 με συρομένου συστήματος S700
Additional profile for connection of hinged system S77 with sliding system S700



S70830	
Πρόσθετο Additional profile	
Εξωτερική περίμετρος External perimeter	538,7 mm
Κύρια περίμετρος Primary perimeter	230,1 mm
Ροπή αδρανείας x-x Moment of inertia x-x	386,67 cm ⁴
Ροπή αδρανείας y-y Moment of inertia y-y	96,13 cm ⁴
NRG BAR	313-15-022-00

Το NRG BAR διατίθεται ξεχωριστά | NRG BAR is available separately

Πρόσθετο για σύνδεση ανοιγομένου συστήματος S77 με συρομένου συστήματος S700
Additional profile for connection of hinged system S77 with sliding system S700

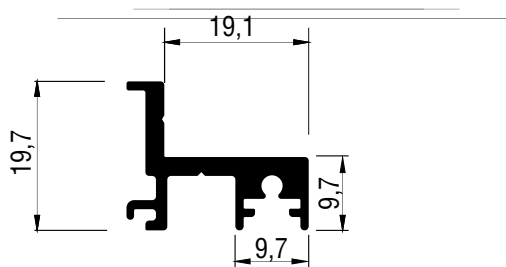


S70812	
Καπάκι σίτας Flyscreen cover	
Εξωτερική περίμετρος External perimeter	255 mm
Κύρια περίμετρος Primary perimeter	77,2 mm
Ροπή αδρανείας x-x Moment of inertia x-x	10,92 cm ⁴
Ροπή αδρανείας y-y Moment of inertia y-y	1,87 cm ⁴

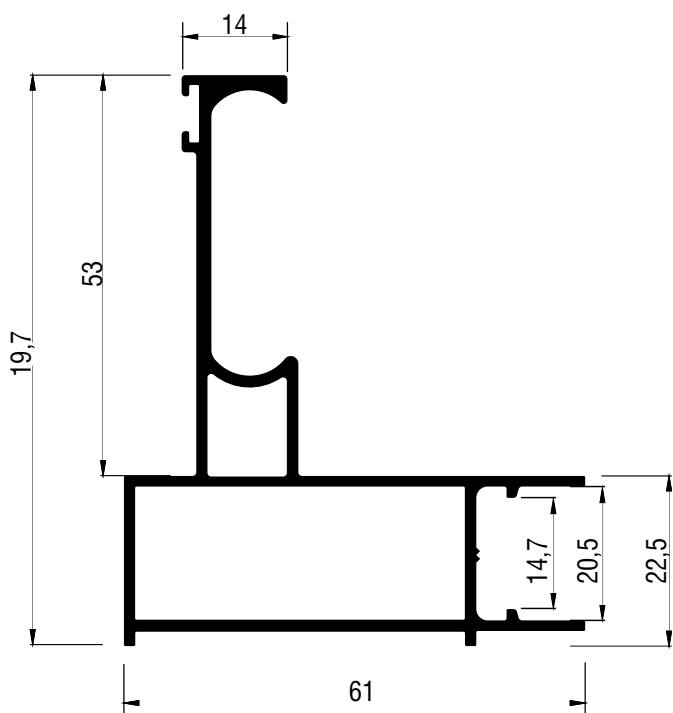
S70813	
Πρόσθετο σίτας Flyscreen addition profile	
Εξωτερική περίμετρος External perimeter	207,2 mm
Κύρια περίμετρος Primary perimeter	150,2 mm
Ροπή αδρανείας x-x Moment of inertia x-x	9,12 cm ⁴
Ροπή αδρανείας y-y Moment of inertia y-y	6,26 cm ⁴

S70814	
Πηχάκι σίτας Flyscreen addition profile	
Εξωτερική περίμετρος External perimeter	92,9 mm
Κύρια περίμετρος Primary perimeter	29,7 mm
Ροπή αδρανείας x-x Moment of inertia x-x	0,08 cm ⁴
Ροπή αδρανείας y-y Moment of inertia y-y	0,20 cm ⁴

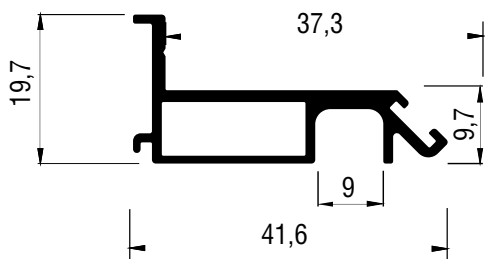
S70815	
Πρόσθετο σίτας Flyscreen addition profile	
Εξωτερική περίμετρος External perimeter	103 mm
Κύρια περίμετρος Primary perimeter	35 mm
Ροπή αδρανείας x-x Moment of inertia x-x	0,36 cm ⁴
Ροπή αδρανείας y-y Moment of inertia y-y	0,63 cm ⁴



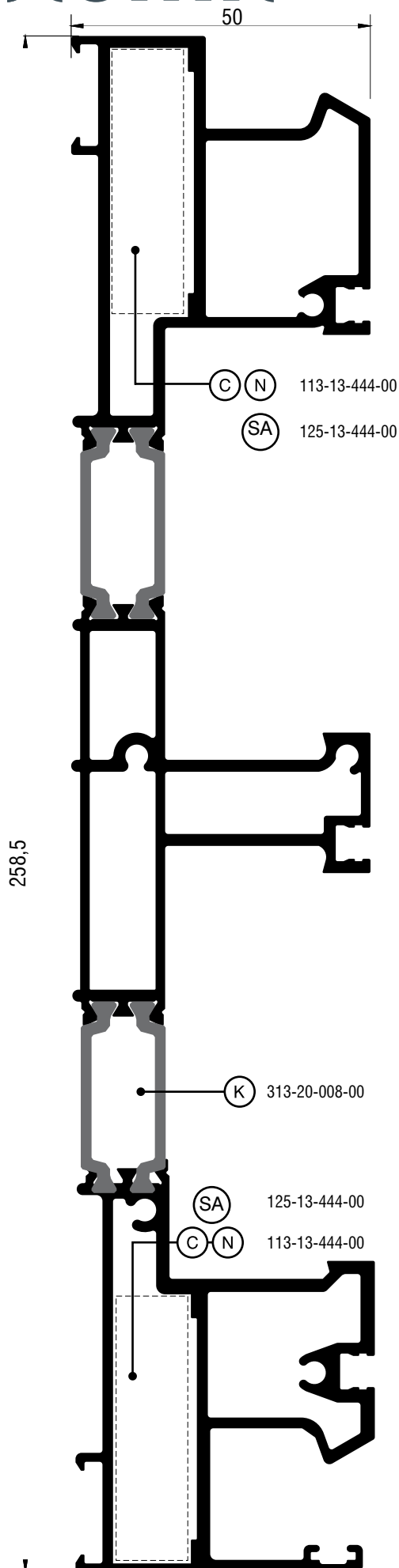
S70817	
Πρόσθετο σίτας Flyscreen addition profile	
Εξωτερική περίμετρος External perimeter	130,5 mm
Κύρια περίμετρος Primary perimeter	45,4 mm
Ροπή αδρανείας x-x Moment of inertia x-x	0,28 cm ⁴
Ροπή αδρανείας y-y Moment of inertia y-y	0,78 cm ⁴



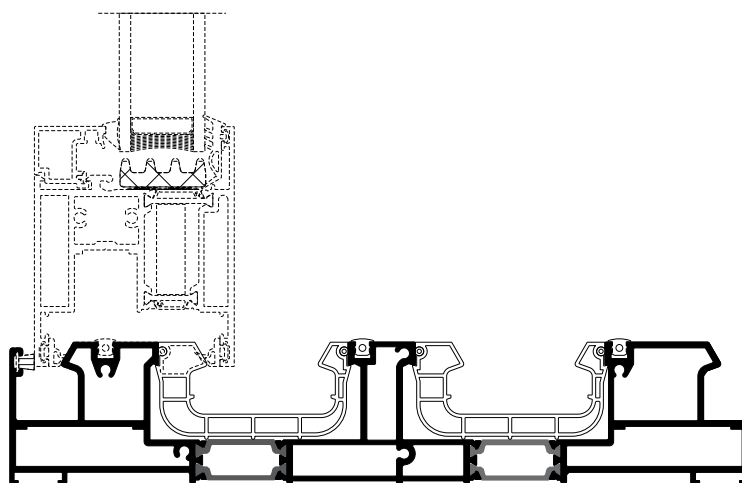
S70818	
Οδηγός σίτας Flyscreen frame rail	
Εξωτερική περίμετρος External perimeter	342,1 mm
Κύρια περίμετρος Primary perimeter	169,6 mm
Ροπή αδρανείας x-x Moment of inertia x-x	22,35 cm ⁴
Ροπή αδρανείας y-y Moment of inertia y-y	11,74 cm ⁴

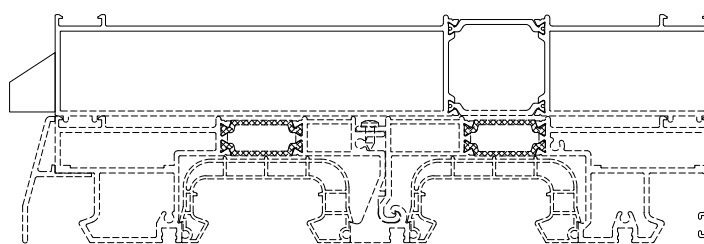
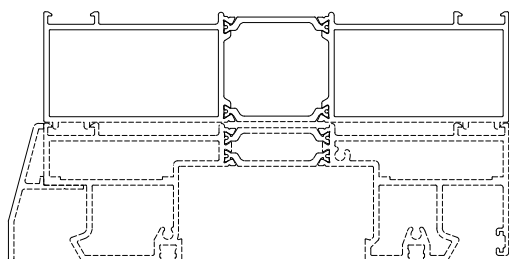
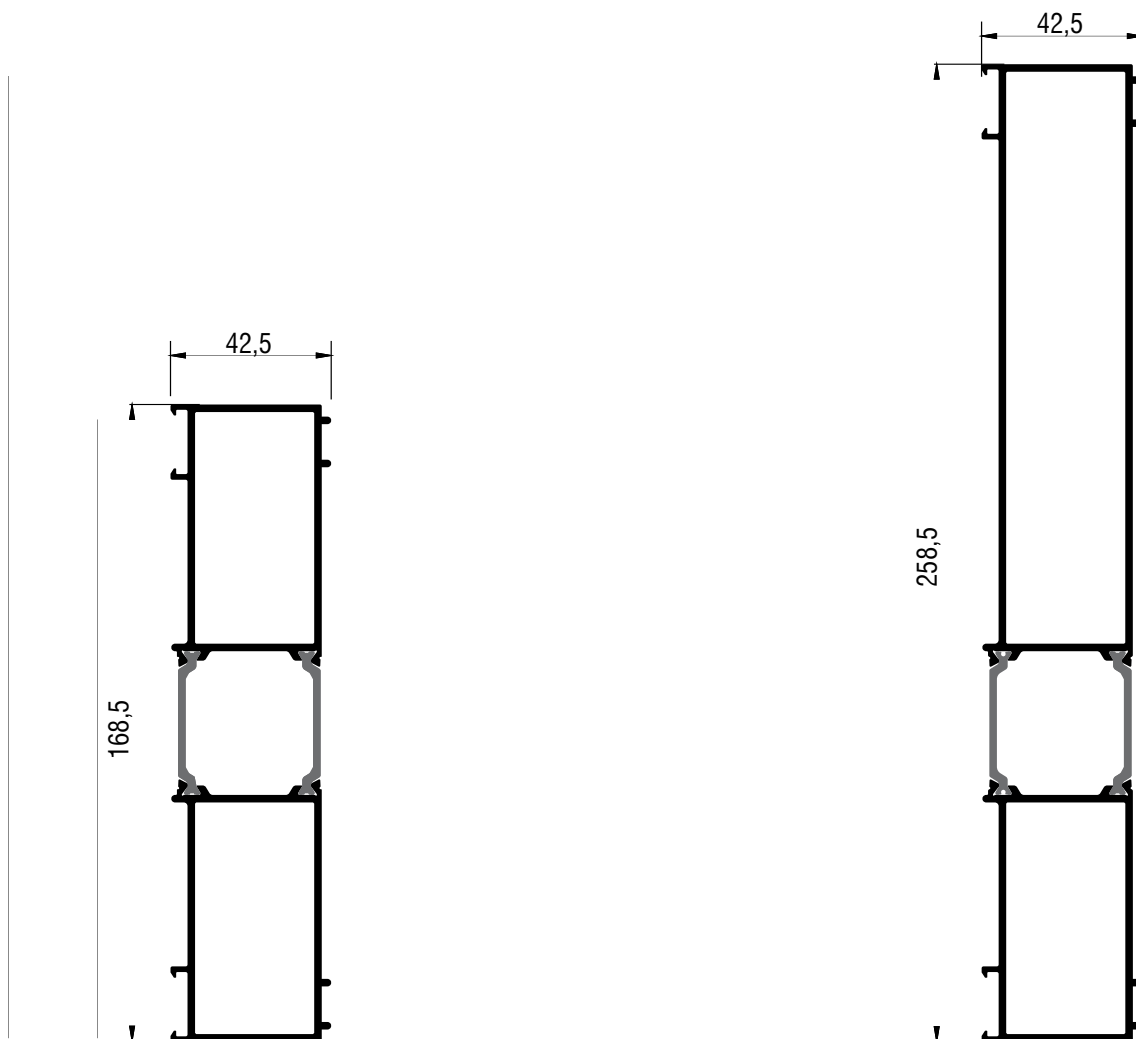


S70819	
Προφίλ σίτας Flyscreen profile	
Εξωτερική περίμετρος External perimeter	149,7 mm
Κύρια περίμετρος Primary perimeter	94,1 mm
Ροπή αδρανείας x-x Moment of inertia x-x	0,36 cm ⁴
Ροπή αδρανείας y-y Moment of inertia y-y	2,44 cm ⁴



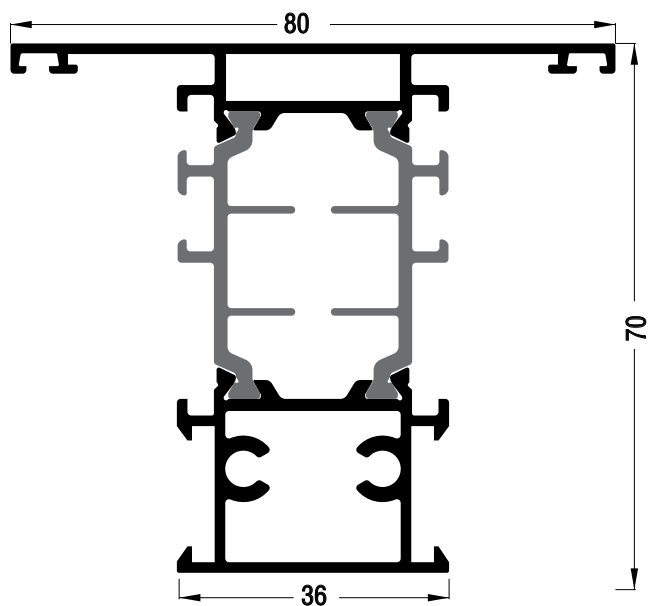
S70820	
Τριπλός οδηγός Triple frame guide	
Εξωτερική περίμετρος External perimeter	947 mm
Κύρια περίμετρος Primary perimeter	322 mm
Ροπή αδρανείας x-x Moment of inertia x-x	1296 cm ⁴
Ροπή αδρανείας y-y Moment of inertia y-y	49,55 cm ⁴
Γωνία σύνδεσης πρεσαριστή καρφωτή Crimp nail cleat	113-13-444-00 έξω-μέσα outer-inner
Γωνία σύνδεσης κουμπωτή Aluminium spring cleat	125-13-444-00
Το NRG BAR διατίθεται ξεχωριστά NRG BAR is available separately	



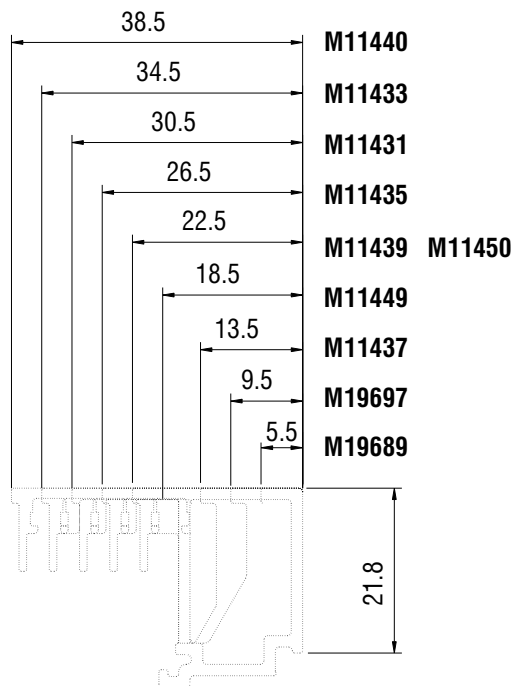


S70822	
Πρόσθετο Additional profile	
Εξωτερική περίμετρος External perimeter	477,3 mm
Κύρια περίμετρος Primary perimeter	81,2 mm
Ροπή αδρανείας x-x Moment of inertia x-x	283,51 cm ⁴
Ροπή αδρανείας y-y Moment of inertia y-y	26,19 cm ⁴

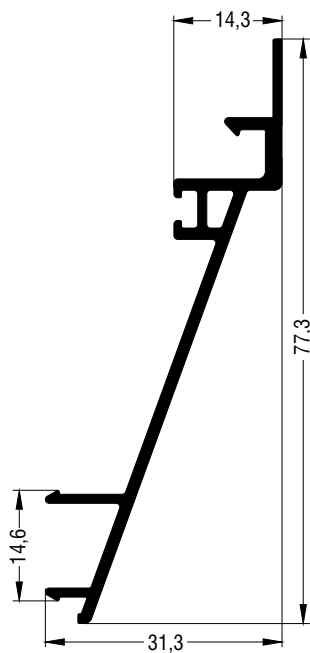
S70824	
Πρόσθετο Additional profile	
Εξωτερική περίμετρος External perimeter	657 mm
Κύρια περίμετρος Primary perimeter	81,2 mm
Ροπή αδρανείας x-x Moment of inertia x-x	904,1 cm ⁴
Ροπή αδρανείας y-y Moment of inertia y-y	36,33 cm ⁴



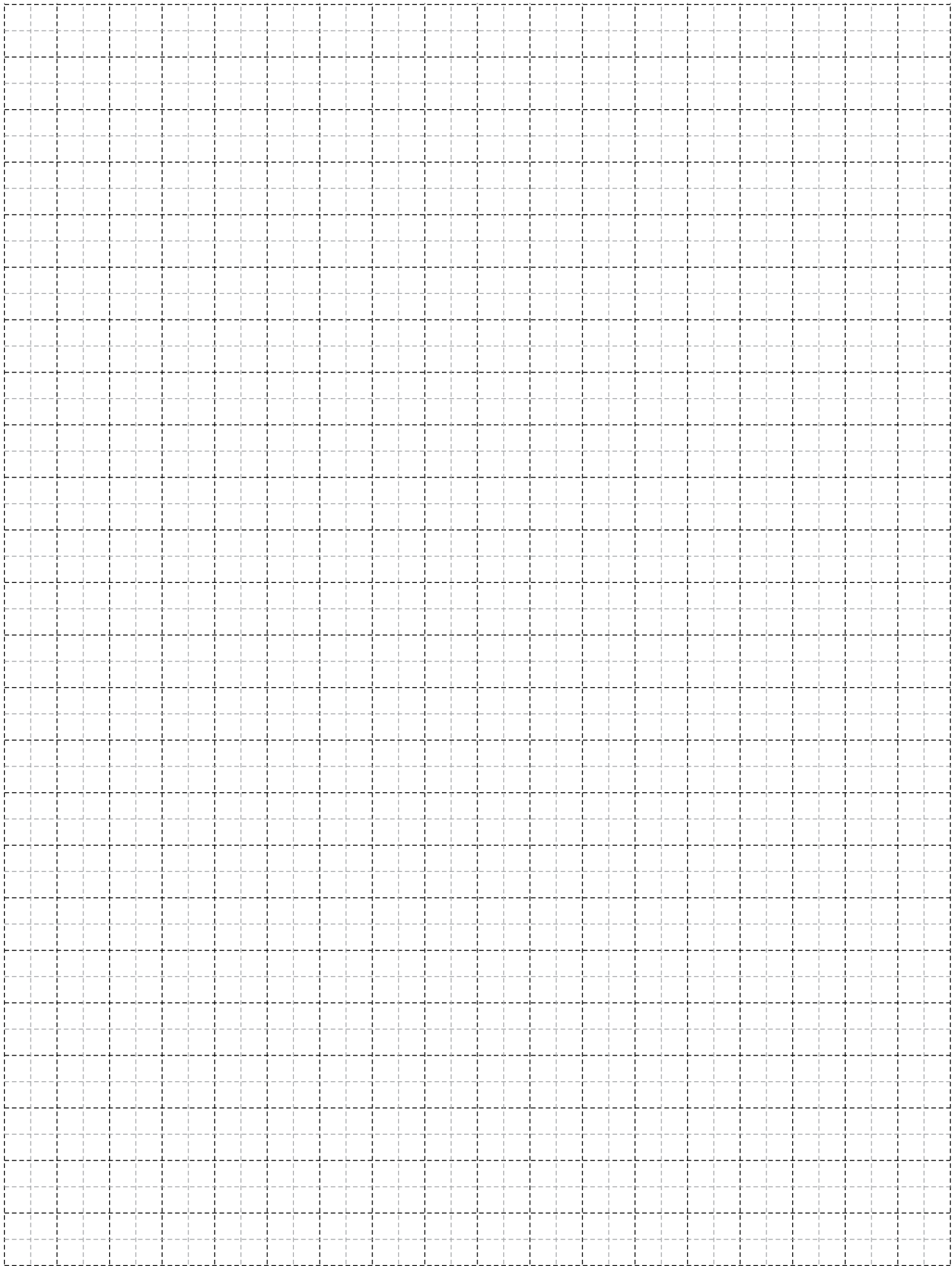
Χρήση προφίλ με πηχάκια 21,8mm
Use of profiles with 21,8mm glazing beads




S70843	
"T" Profile Ταυ συρόμενου	
Εξωτερική περίμετρος External perimeter	497,4 mm
Κύρια περίμετρος Primary perimeter	124 mm
Ροπή αδρανείας x-x Moment of inertia x-x	39,23 cm ⁴
Ροπή αδρανείας y-y Moment of inertia y-y	16,27 cm ⁴



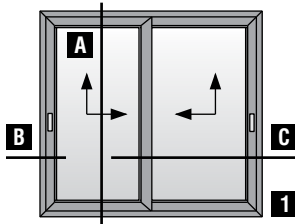
S70754	
Πρόσθετο Additional profile	
Εξωτερική περίμετρος External perimeter	236 mm
Κύρια περίμετρος Primary perimeter	87 mm
Ροπή αδρανείας x-x Moment of inertia x-x	9,16 cm ⁴
Ροπή αδρανείας y-y Moment of inertia y-y	1,43 cm ⁴



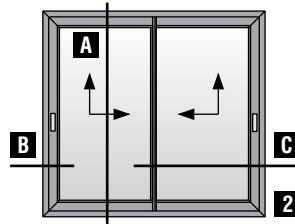
A large, abstract graphic on the left side of the page, composed of several overlapping yellow and orange geometric shapes, including triangles and rectangles, creating a dynamic, layered effect.

Basic Typologies Βασικές Τυπολογίες

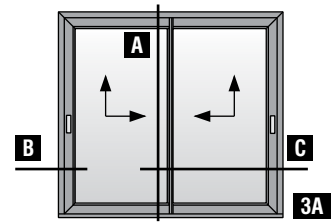
Επάλληλα ανασυρόμενα | Parallel lift & slide



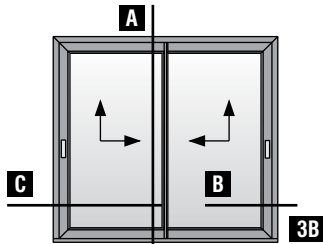
Δίφυλλο επάλληλο ανασυρόμενο παράθυρο
Two sash parallel lift & slide window



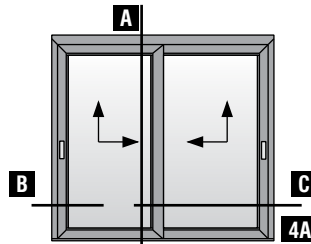
Δίφυλλο επάλληλο ανασυρόμενο παράθυρο (κοπή 90°)
Two sash parallel lift & slide window (90° cutting)



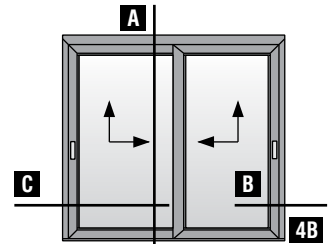
Δίφυλλο επάλληλο ανασυρόμενο ΔΕΙ με χρήση χαμηλού οδηγού S70786 (κοπή 90°)
Two sash parallel lift & slide RIGHT with S70786 short frame guide use (90° cutting)



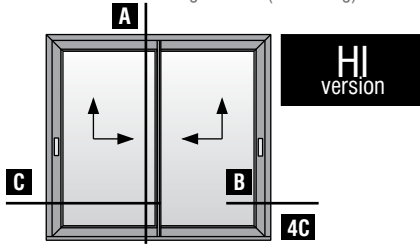
Δίφυλλο επάλληλο ανασυρόμενο ΑΡΙΣΤΕΡΟ με χρήση χαμηλού οδηγού S70786 (κοπή 90°)
Two sash parallel lift & slide LEFT with S70786 short frame guide use (90° cutting)



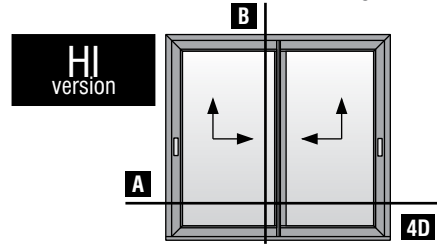
Δίφυλλο επάλληλο ανασυρόμενο ΔΕΙ με χρήση χαμηλού οδηγού S70786
Two sash parallel lift & slide RIGHT with S70786 short frame guide use



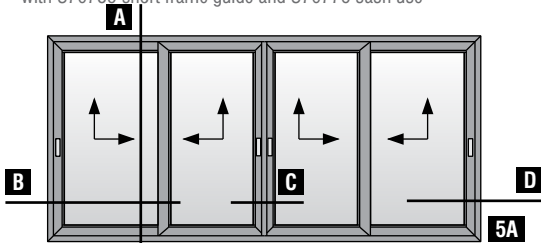
Δίφυλλο επάλληλο ανασυρόμενο ΑΡΙΣΤΕΡΟ με χρήση χαμηλού οδηγού S70786
Two sash parallel lift & slide LEFT with S70786 short frame guide use



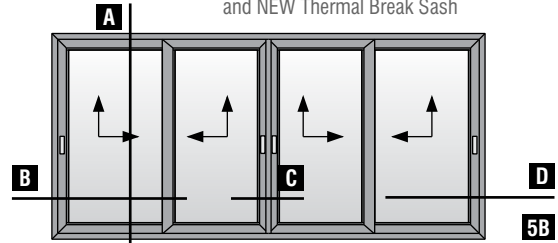
Δίφυλλο επάλληλο ανασυρόμενο ΔΕΙΟ με χρήση χαμηλού οδηγού S70786 και φύλλο S70776
Two sash parallel lift & slide RIGHT with S70786 short frame guide and S70776 sash use



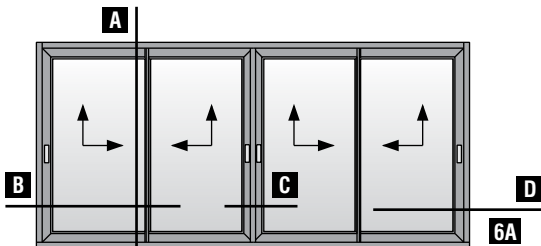
Δίφυλλο Επάλληλο Δεξιά Ανασυρόμενο με Χαμηλό Θερμομονωτικό Οδηγό με ΝΕΟ Θερμ/κο Φύλλο
Two Sash Parallel Right Lift & Slide with Short Frame with Thermal Break and NEW Thermal Break Sash



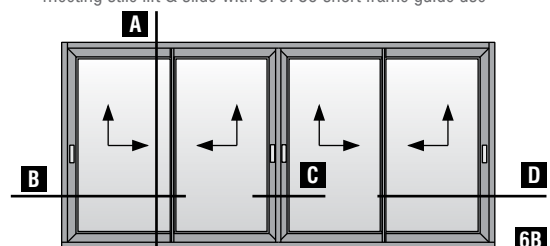
Τετράφυλλο φιλιτό επάλληλο ανασυρόμενο
Four sash meeting stile parallel lift & slide



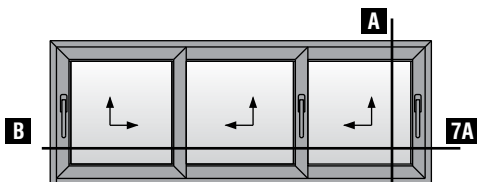
Τετράφυλλο φιλιτό επάλληλο ανασυρόμενο με χρήση χαμηλού οδηγού S70786 | Four sash parallel meeting stile lift & slide with S70786 short frame guide use



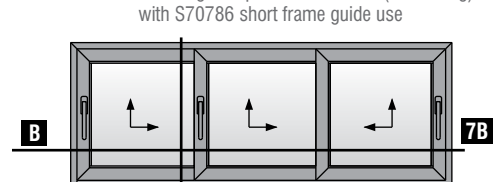
Τετράφυλλο φιλιτό επάλληλο ανασυρόμενο (κοπή 90°)
Four sash meeting stile parallel lift & slide (90° cutting)



Τετράφυλλο φιλιτό επάλληλο ανασυρόμενο (κοπή 90°) με χρήση χαμηλού οδηγού S70786
Four sash meeting stile parallel lift & slide (90° cutting) with S70786 short frame guide use

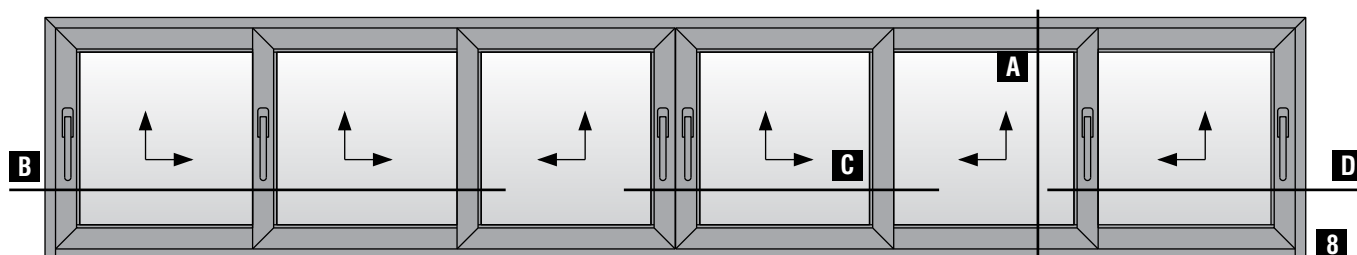


Τρίφυλλο επάλληλο ανασυρόμενο ΔΕΙ με χρήση χαμηλού οδηγού
Three sash parallel lift & slide RIGHT with short frame guide use



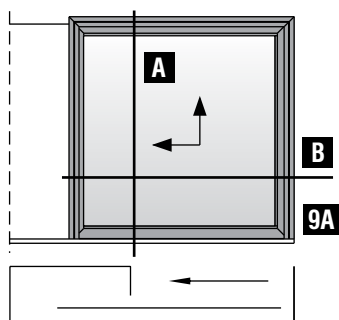
Τρίφυλλο επάλληλο ανασυρόμενο ΑΡΙΣΤΕΡΟ με χρήση χαμηλού οδηγού
Three sash parallel lift & slide LEFT with short frame guide use

Επάλληλα ανασυρόμενα | Parallel lift & slide

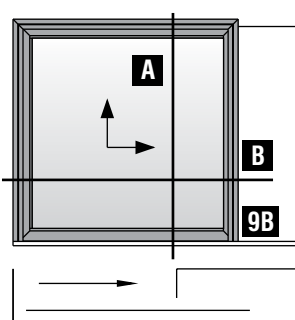


Εξάφυλλο επάλληλο φιλητό ανασυρόμενο με χρήση τριπλού οδηγού & χαμηλού οδηγού S70790 TPY
Six sash parallel meeting stile lift & slide with triple frame guide & S70790 TPY short frame guide use

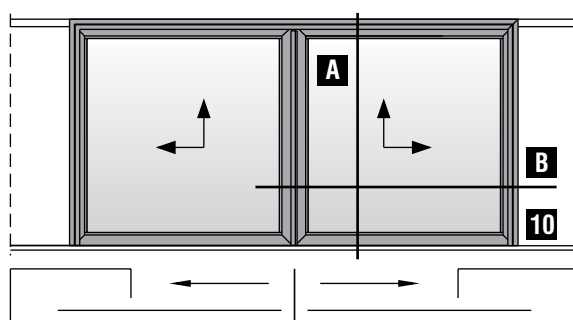
Χωνευτά ανασυρόμενα | Pocket lift & slide



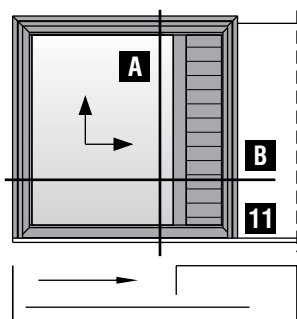
Μονόφυλλο χωνευτό αριστερά ανασυρόμενο παράθυρο
One sash left pocket lift & slide window



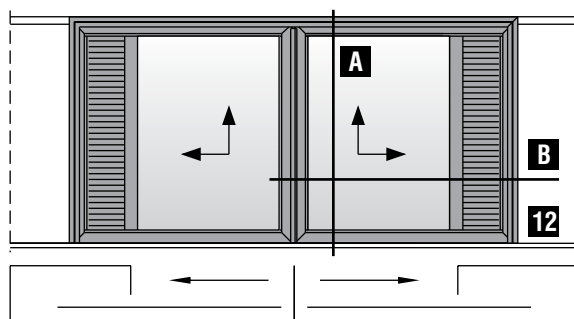
Μονόφυλλο χωνευτό δεξιά ανασυρόμενο παράθυρο
One sash right pocket lift & slide window



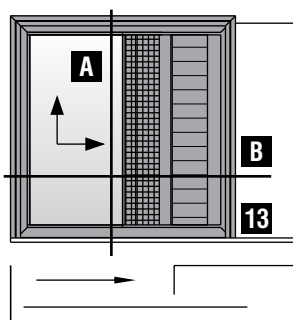
Δίφυλλο χωνευτό φιλητό ανασυρόμενο παράθυρο
Two sash meeting stile pocket lift & slide window



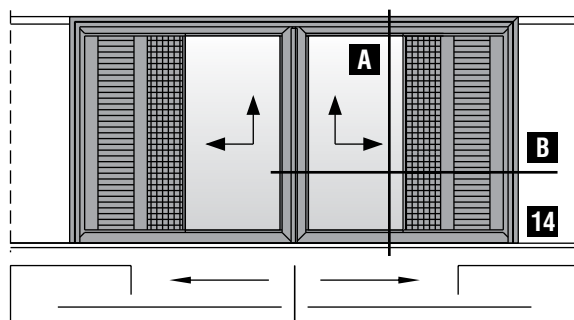
Μονόφυλλο χωνευτό ανασυρόμενο παράθυρο με παντζούρι
One sash pocket lift & slide window with shutter



Δίφυλλο χωνευτό φιλητό ανασυρόμενο παράθυρο με παντζούρι
Two sash meeting stile pocket lift & slide window with shutter

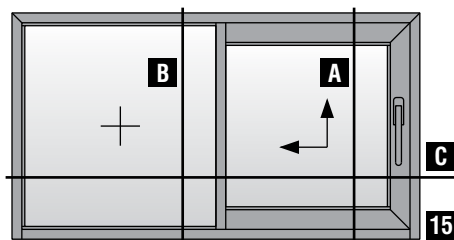


Μονόφυλλο χωνευτό ανασυρόμενο παράθυρο με σήτα και παντζούρι
One sash pocket & slide window with fly-screen and shutter

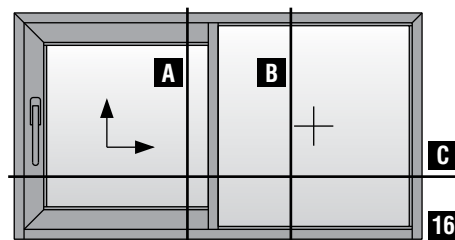


Δίφυλλο χωνευτό φιλητό ανασυρόμενο παράθυρο με σήτα και παντζούρι
Two sash meeting stile pocket & slide window with fly-screen and shutter

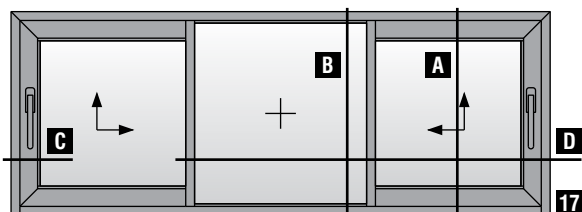
Ανασυρόμενα με σταθερά | Lift & slide with fixed



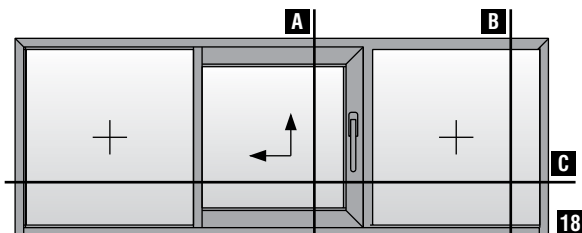
Μονόφυλλο ανασυρόμενο με σταθερό συρομένο ΕΞΩ
One sash lift & slide with fixed sliding **OUTDOOR**



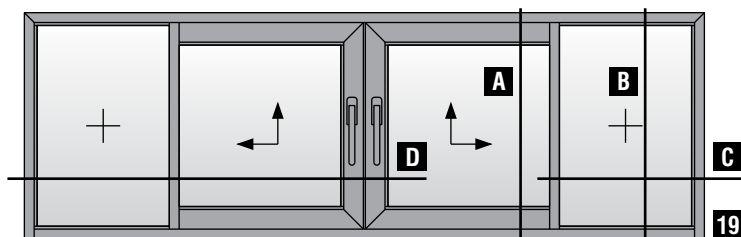
Μονόφυλλο ανασυρόμενο με σταθερό συρομένο ΕΞΩ
One sash lift & slide with fixed sliding **OUTDOOR**



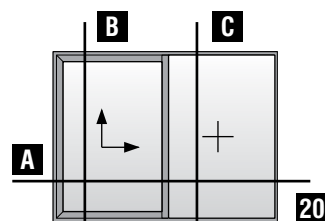
Δίφυλλο ανασυρόμενο με σταθερό συρομένο ΕΞΩ
Two sash lift & slide with fixed sliding **OUTDOOR**



Μονόφυλλο ανασυρόμενο με σταθερά συρομένο ΕΞΩ
One sash lift & slide with fixed sliding **OUTDOOR**

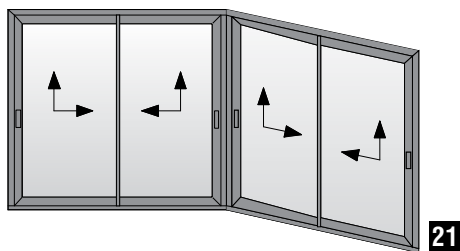


Δίφυλλο φιλητό αριστερά ανασυρόμενο με σταθερά συρομένο ΕΞΩ
Two sash meeting stile left lift & slide with fixed sliding **OUTDOOR**

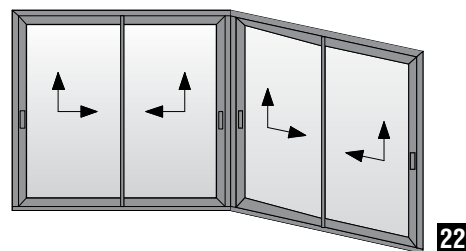


Σταθερό με συρομένο ΜΕΣΑ
Fixed with sliding **INDOOR**

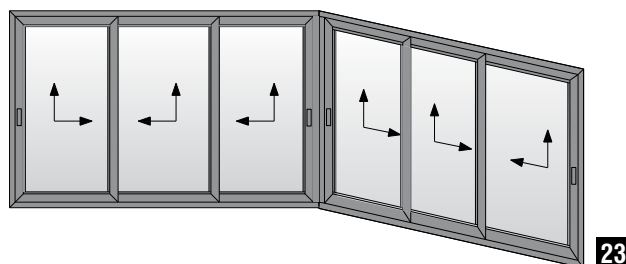
Γωνιακή κατασκευή - Corner section



Τετράφυλλο επάλληλο (90° ΓΩΝΙΑ ΕΞΩ)
γωνιακής συνεργασίας κοπή 90°
με χαμηλό οδηγό και χαμηλό φύλλο
Four sash parallel slide (90° EXTERIOR CORNER)
(90° cutting), with short frame guide use and short sash



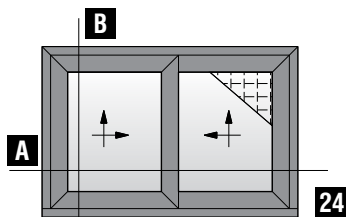
Τετράφυλλο επάλληλο (90° ΓΩΝΙΑ ΜΕΣΑ)
γωνιακής συνεργασίας κοπή 90°
με χαμηλό οδηγό και χαμηλό φύλλο
Four sash parallel slide (90° INTERIOR CORNER)
(90° cutting), with short frame guide use and short sash



Εξάφυλλο Επάλληλο
Γωνιακής Συνεργασίας (90° ΓΩΝΙΑ ΜΕΣΑ)
με Χαμηλό Τριπλό Οδηγό
Six Sash Parallel Slide (90° INTERIOR CORNER)
with Low Triple Frame

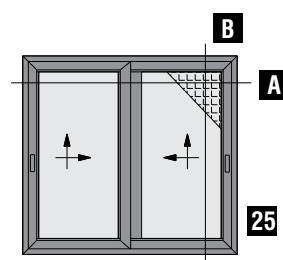
Πολλαπλή κατασκευή - Multi track constructions

Κρεμαστή Σίτα - Hunged Flyscreen

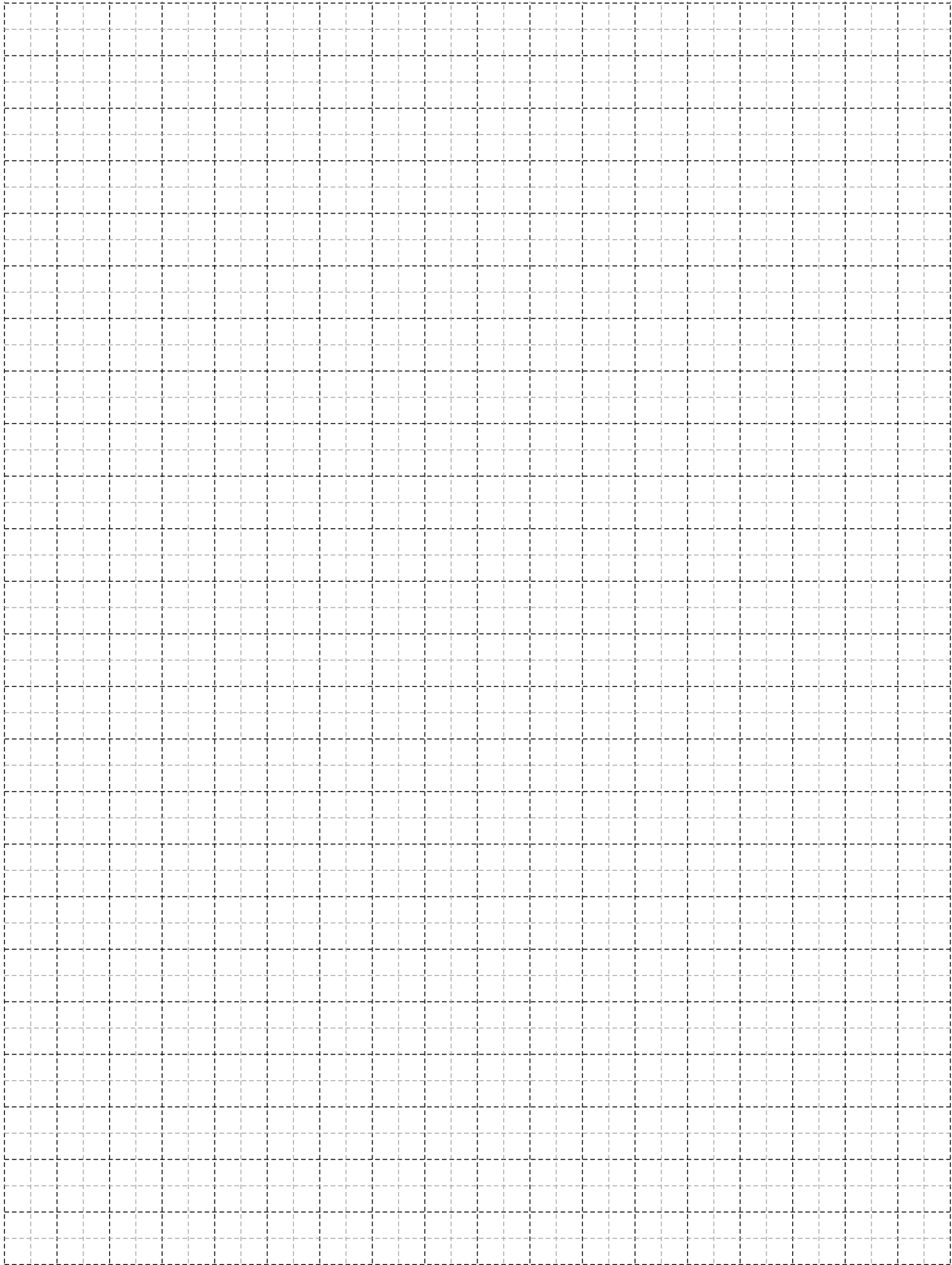


Δίφυλλο Επάλληλο Δεξιά Ανασυσρόμενο
με Χαμηλό Θερμομονωτικό Οδηγό
με ΝΕΟ θερμ/κο φύλλο

Two Sash Parallel Right Lift & Slide with
Short Frame with Thermal Break
and NEW Thermal Break Sash



Δίφυλλο Επάλληλο Δεξιά Ανασυσρόμενο
Two Sash Parallel Right Lift & Slide

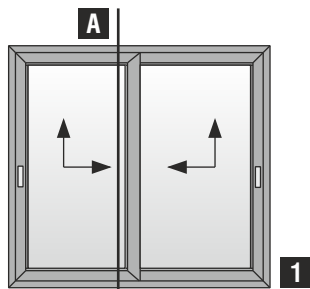


A large, abstract graphic on the left side of the page, composed of several overlapping diagonal bands in various shades of yellow and orange, extending from the top-left towards the bottom-right.

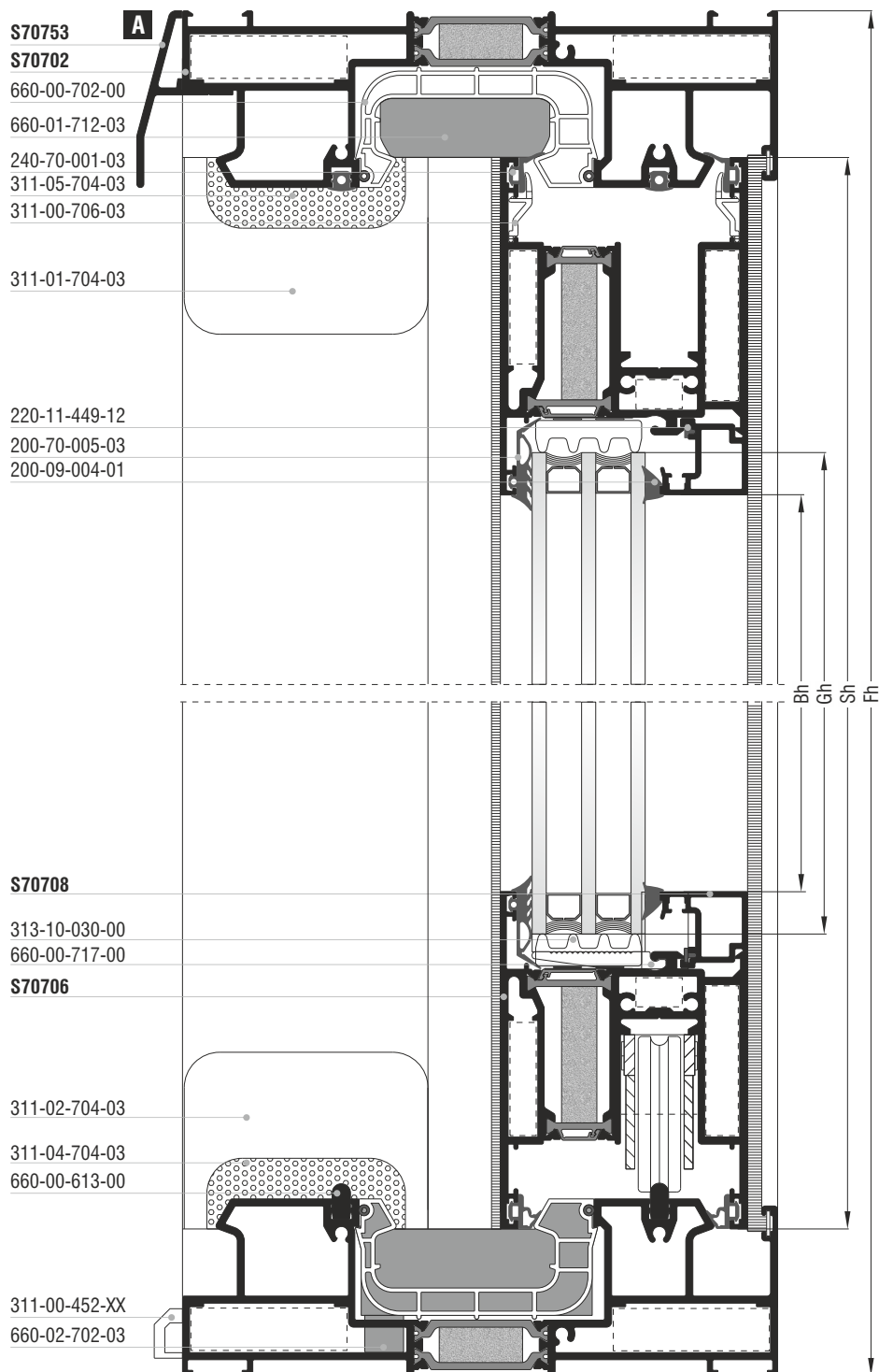
Τομές 1:2 Sections 1:2

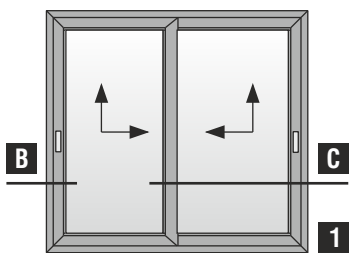
Επάλληλα ανασυρόμενα
Parallel lift & slide

Επάλληλα ανασυρόμενα | Parallel lift & slide



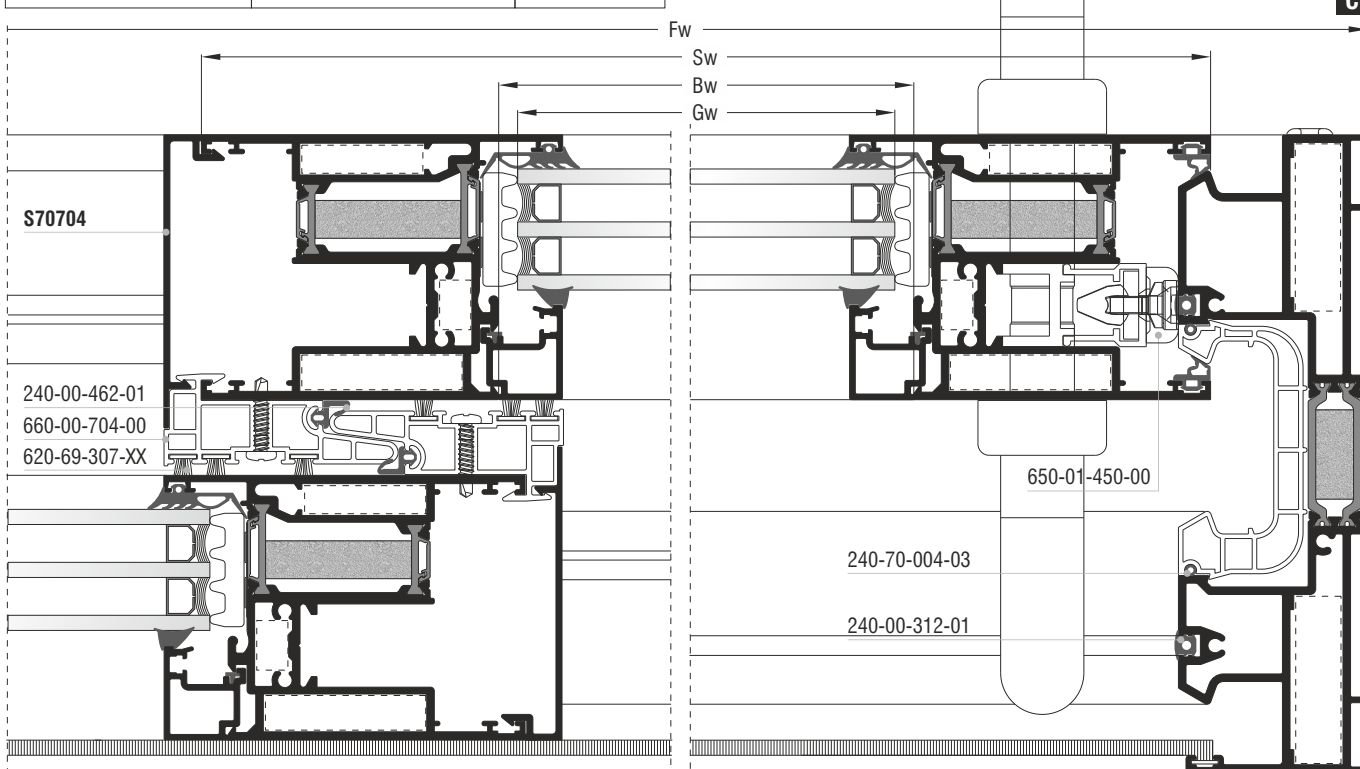
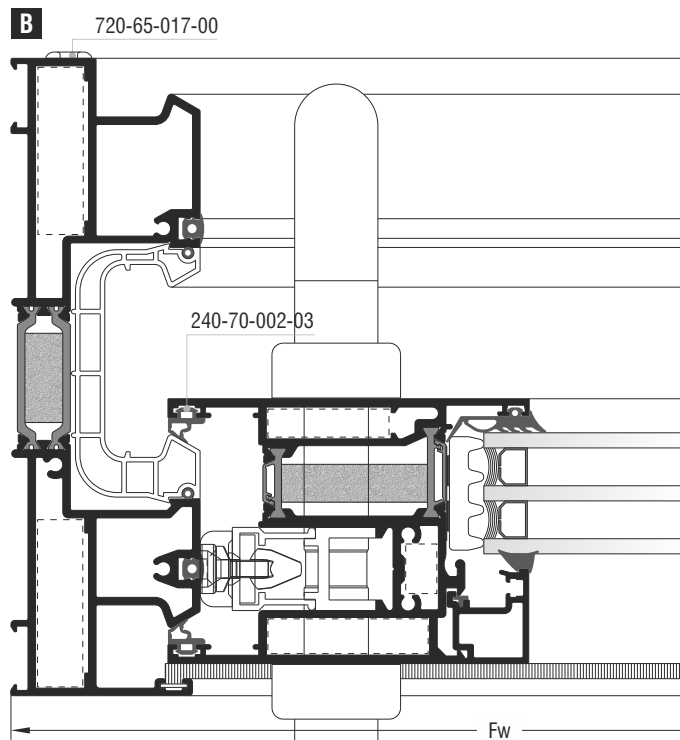
Δίφυλλο επάλληλο ανασυρόμενο
Two sash parallel lift & slide





Δίφυλλο επάλληλο ανασυρόμενο
Two sash parallel lift & slide

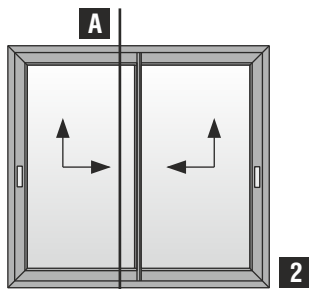
Κοπές προφίλ Profile cuttings		
Οδηγός S70702 Frame guide S70702		
Πλάτος οδηγού Frame guide width		2τεμ. pieces
Ύψος οδηγού Frame guide height		2τεμ. pieces
Πλάτος φύλλου Sash width		4τεμ. pieces
Ύψος φύλλου Sash height		4τεμ. pieces
Πλάτος πηχάκι Glazing bead width		4τεμ. pieces
Ύψος πηχάκι Glazing bead height		4τεμ. pieces
Ύψος ακίστρου S70704 S70704 Interlocking profile height		2τεμ. pieces
Πλάτος τζαμιού Glazing width		2τεμ. pieces
Ύψος τζαμιού Glazing height		2τεμ. pieces
Πλάτος νεροσταλάκτη Waterproofing width		1τεμ. piece



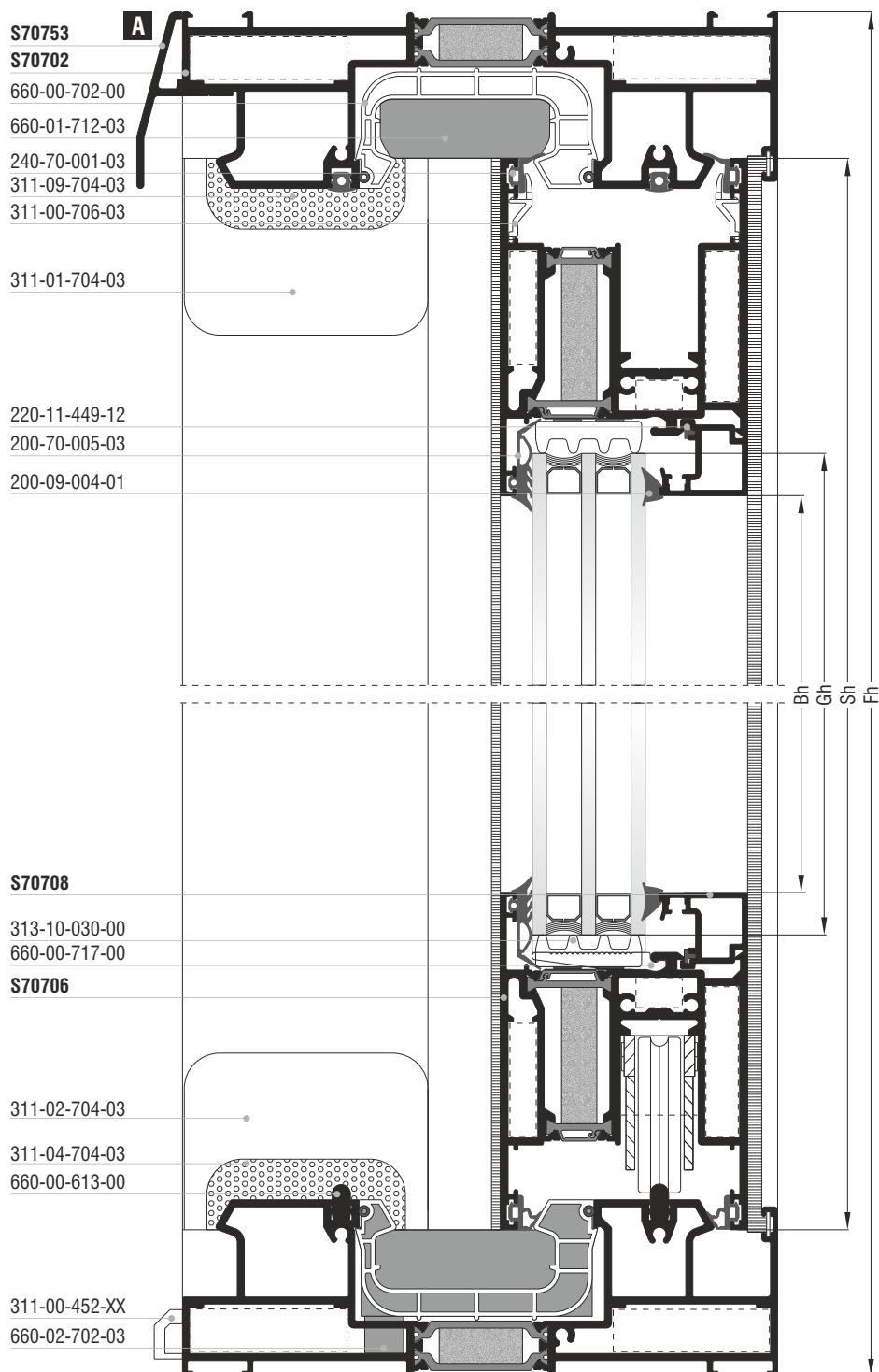
Κοπές εξαρτημάτων Accessory cuttings			
Κωδικός Code Nr	Εξάρτημα Accessory	Περιγραφή Description	Ποσότητα Quantity
113-13-444-00		Γωνία σύνδεσης πρεσαριστή καρφωτή Crimp nail cleat	8 τεμ. pieces
113-33-078-00		Γωνία σύνδεσης πρεσαριστή καρφωτή Crimp nail cleat	8 τεμ. pieces
*113-09-132-00		Γωνία σύνδεσης πρεσαριστή καρφωτή Crimp nail cleat	8 τεμ. pieces
113-43-094-00		Γωνία σύνδεσης πρεσαριστή καρφωτή Crimp nail cleat	8 τεμ. pieces
125-13-444-00		Γωνία σύνδεσης κουμπωτή Aluminium spring cleat	8 τεμ. pieces
200-70-005-03		Λάστιχο τζαμιού έξω Outer glazing gasket	4 τεμ. pieces 4 τεμ. pieces
200-09-004-01		Λάστιχο σφήνα EPDM 4 mm	4 τεμ. pieces 4 τεμ. pieces
240-70-001-03		Λάστιχο φύλλου (πάνω) Sash gasket (up)	4 τεμ. pieces
240-70-002-03		Λάστιχο φύλλου Sash gasket	4 τεμ. pieces 4 τεμ. pieces
240-00-312-01		Λάστιχο οδηγών Frame guide gasket	2 τεμ. pieces
240-70-004-03		Λάστιχο για PVC οδηγών Gasket for frame guides PVC	2 τεμ. pieces
240-00-462-01		Λάστιχο αγκίστρου Gasket for Interlocking profile	2 τεμ. pieces
220-11-449-12		Λάστιχο για πηχάκι Glazing bead gasket	4 τεμ. pieces 4 τεμ. pieces
620-69-307-XX		Βουρτσάκι TRIFIN No.7 για αγκίστρο Brush TRIFIN No.7 for Interlocking profile	6 τεμ. pieces
620-69-107-XX		Βουρτσάκι No.7 για οδηγό Brush No.7 for frame guide	2 τεμ. pieces 2 τεμ. pieces
255-70-012-03		Βουλκανισμένη γωνία φύλλου Sash vulcanized corner	2 σετ. set
255-70-011-03		Βουλκανισμένη γωνία φύλλου Sash vulcanized corner	4 τεμ. pieces

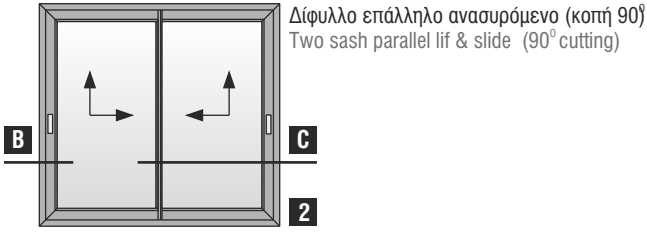
Κοπές εξαρτημάτων Accessory cuttings			
Κωδικός Code Nr	Εξάρτημα Accessory	Περιγραφή Description	Ποσότητα Quantity
660-01-712-03		Κεντρικό στεγανωτικό(πάνω) Central seal (up)	1 τεμ. piece
660-02-702-03		Κεντρικό στεγανωτικό(κάτω) Central seal(down)	1 τεμ. piece
311-00-706-03		Αποστατικό κύλισης φύλλου Sash sliding spacer	minimum 12 τεμ. pieces
650-01-450-00		Εσωτερικό στόπερ Inner stopper	4 τεμ. pieces
660-00-613-00		Ανοξείδωτος οδηγός Stainless steel guide	 Fw-90mm 2 τεμ. pieces
311-01-704-03		Κάλυμμα τάπασαγκίστρου(πάνω) End capcover for Interlocking profile (up)	2 τεμ. pieces
311-02-704-03		Κάλυμμα τάπασαγκίστρου(κάτω) End cap cover for Interlocking profile(down)	2 τεμ. pieces
311-03-704-03		Βάση τάπας αγκίστρου End cap mount for Interlocking profile	2 ζεύγη pairs
311-04-704-03		Λάστιχο τάπασαγκίστρου(κάτω) End cap gasket for Interlocking profile(down)	2 τεμ. pieces
311-05-704-03		Σφουγγάρι τάπασαγκίστρου(πάνω) End capsponge for Interlocking profile (up)	2 τεμ. pieces
311-00-452-X		Τάπα απορροής Weep hole end cap	minimum 4 τεμ. pieces
720-65-017-XX		Τάπα εξαερισμού End cap for ventilation	2 τεμ. pieces
660-00-702-00		PVCοδηγών PVC for frame guides	 Fw-32mm 1 τεμ. piece (Fw-137)/2mm 1+1 τεμ. pieces Fh-32mm 2 τεμ. pieces
660-00-704-00		PVC αγκίστρου PVC for Interlocking profile	 Sh-6mm 2 τεμ. pieces
313-10-030-00		Nomatec 30x10mm / 200	 2Sw + 2Sh-588 mm 2 τεμ. pieces
660-00-717-00		Γέφυρα τακαρίσματος Setting block	12 τεμ. pieces
290-00-005-00		Τακάκι τζαμιού 5mm 5mm setting block	16 τεμ. pieces
415-12-024-03		Στόπερφύλλου Sash's stopper	1 τεμ. piece
660-12-009-03		Βαλβίδα αέρα Air valve	(Fw/2 - 78 mm) / 150

Επάλληλα ανασυρόμενα | Parallel lift & slide

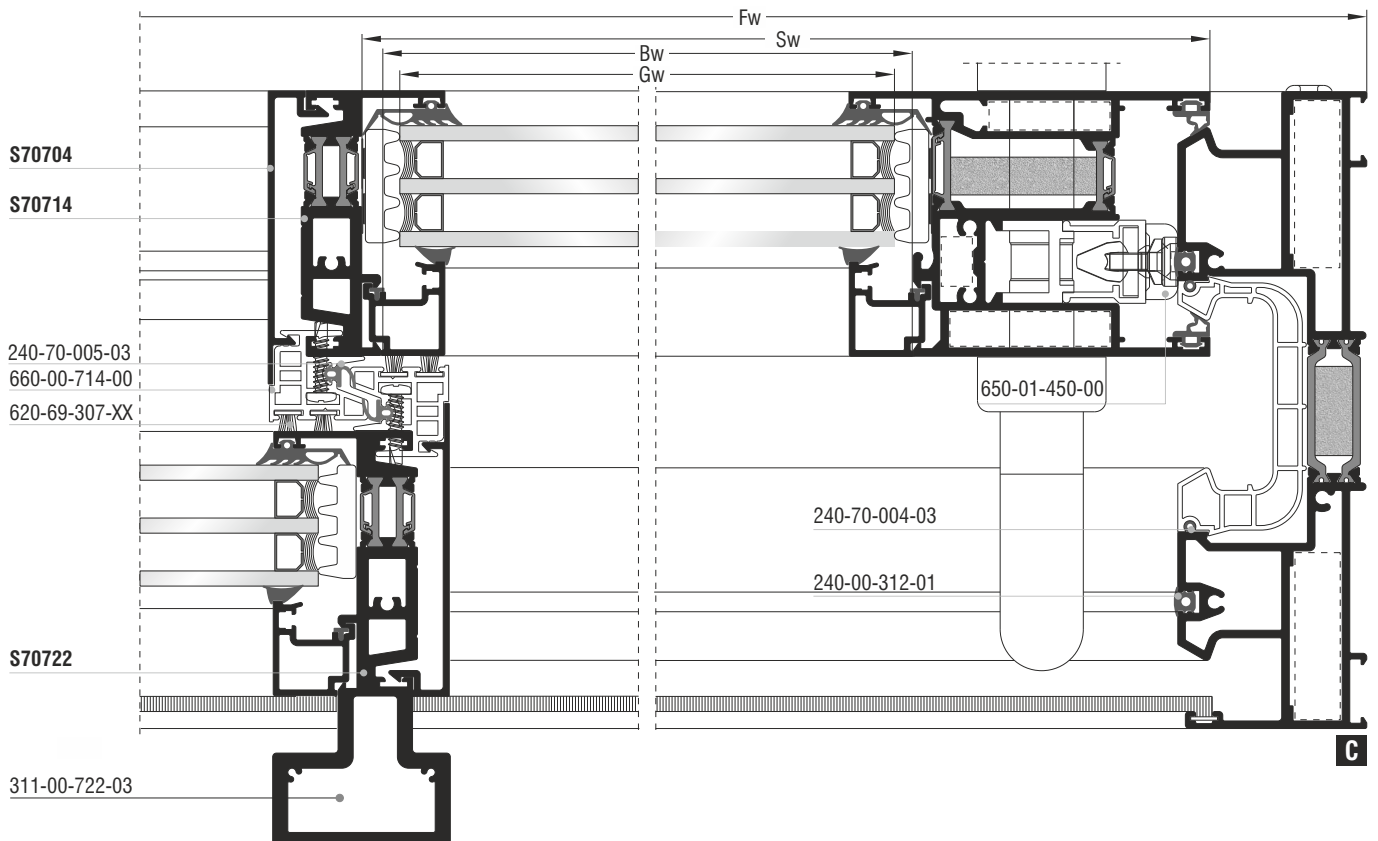
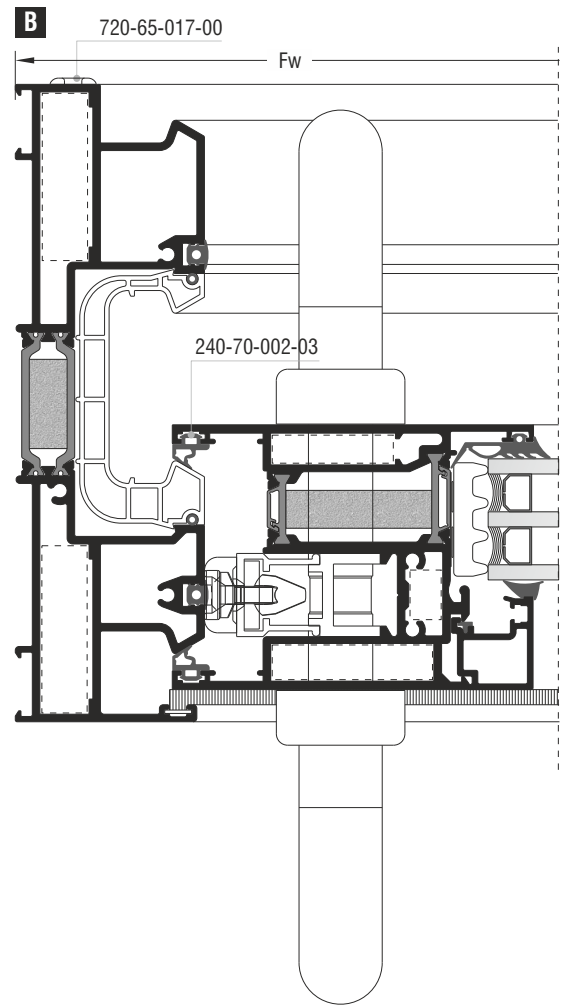


Δίφυλλο επάλληλο ανασυρόμενο (κοπή 90°)
Two sash parallel lif & slide (90° cutting)





Κοπές προφίλ Profile cuttings		
Οδηγός S70702 Frame guide S70702		
Πλάτος οδηγού Frame guide width	Fw	2τεμ. pieces
Ύψος οδηγού Frame guide height	Fh	2τεμ. pieces
Πλάτος φύλλου S70706 S70706 sash width	$Sw = Fw/2 - 42,9mm$	2τεμ. pieces
	$Sw = Fw/2 - 42,9mm$	2τεμ. pieces
Ύψος φύλλου S70706 S70706 sash height	$Sh = Fh - 83mm$	2τεμ. pieces
Ύψος φύλλου γάντζου S70714 S70714 Interlocking profile sash height	$Shg = Fh - 89mm$	1τεμ. piece
Ύψος φύλλου γάντζου S70722 S70722 Interlocking profile sash height	$Shg = Fh - 89mm$	1τεμ. piece
Πλάτος πηχάκι Glazing bead width	$Bw = Sw - 83,5mm$	4τεμ. pieces
Ύψος πηχάκι Glazing bead height	$Bh = Sh - 191 mm$	4τεμ. pieces
Ύψος αγκίστρου S70704 S70704 Interlocking profile height	$Mh = Sh - 6mm$	2τεμ. pieces
Πλάτος τζαμιού Glazing width	$Gw = Sw - 93,5mm$	2τεμ. pieces
Ύψος τζαμιού Glazing height	$Gh = Sh - 167mm$	2τεμ. pieces
Πλάτος νεροσταλάκτη Waterproofing width	Fw	1τεμ. piece



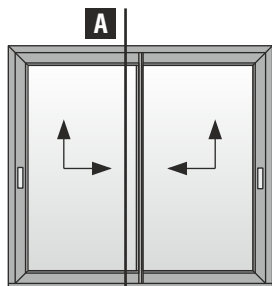
Επάλληλα ανασυρόμενα | Parallel lift & slide

Κοπές εξαρτημάτων Accessory cuttings			
Κωδικός Code Nr	Εξάρτημα Accessory	Περιγραφή Description	Ποσότητα Quantity
113-13-444-00 ή - or 125-13-444-00		Γωνία σύνδεσης πρεσαριστή καρφωτή Crimp nail cleat	8 τεμ. pieces
		Γωνία σύνδεσης κουμπωτή Aluminium spring cleat	
113-33-078-00		Γωνία σύνδεσης πρεσαριστή καρφωτή Crimp nail cleat	4 τεμ. pieces
*113-09-132-00		Γωνία σύνδεσης πρεσαριστή καρφωτή Crimp nail cleat	4 τεμ. pieces
113-43-094-00		Γωνία σύνδεσης πρεσαριστή καρφωτή Crimp nail cleat	4 τεμ. pieces
200-70-005-03		Λάστιχο τζαμιού έξω Outer glazing gasket	Sw - 73,5 mm 4 τεμ. pieces
			Sh - 147 mm 4 τεμ. pieces
200-09-004-01		Λάστιχο σφήνα EPDM 4 mm	Sw - 100 mm 4 τεμ. pieces
			Sh - 170 mm 4 τεμ. pieces
240-70-001-03		Λάστιχο φύλλου (πάνω) Sash gasket (up)	Sw - 27,5 mm 4 τεμ. pieces
240-70-002-03		Λάστιχο φύλλου Sash gasket	Sw - 27,5 mm 4 τεμ. pieces
			Sh - 70 mm 4 τεμ. pieces
240-70-005-03		Λάστιχο αγκίστρου Gasket for interlocking profile	Sh - 6mm 2 τεμ. pieces
240-00-312-01		Λάστιχο οδηγών Frame guide gasket	Fw + 2Fh - 264 mm 2 τεμ. pieces
240-70-004-03		Λάστιχο για PVC οδηγών Gasket for frame guides PVC	2Fw + 2Fh - 336 mm 2 τεμ. pieces
220-11-449-12		Λάστιχο για πηγάκι Glazing bead gasket	Sw - 83,5 mm 4 τεμ. pieces
			Sh - 191 mm 4 τεμ. pieces
620-69-307-XX		Βουρτσάκι TRIFIN No.7 για άγκιστρο Brush TRIFIN No.7 for interlocking profile	Sh - 6 mm 4 τεμ. pieces
620-69-107-XX		Βουρτσάκι No.7 για οδηγό Brush No.7 for frame guide	Fw - 78 mm 2 τεμ. pieces
			Fh - 78 mm 2 τεμ. pieces
255-70-012-03		Βουλκανισμένη γωνία φύλλου Sash vulcanized corner	2 Ζεύγη pairs
255-70-011-03		Βουλκανισμένη γωνία φύλλου Sash vulcanized corner	4 τεμ. pieces
660-03-712-03		Κεντρικό στεγανωτικό (πάνω) Central seal (up)	1 τεμ. pieces

Σημείωση: * Προαιρετικά | Note: * Optionally

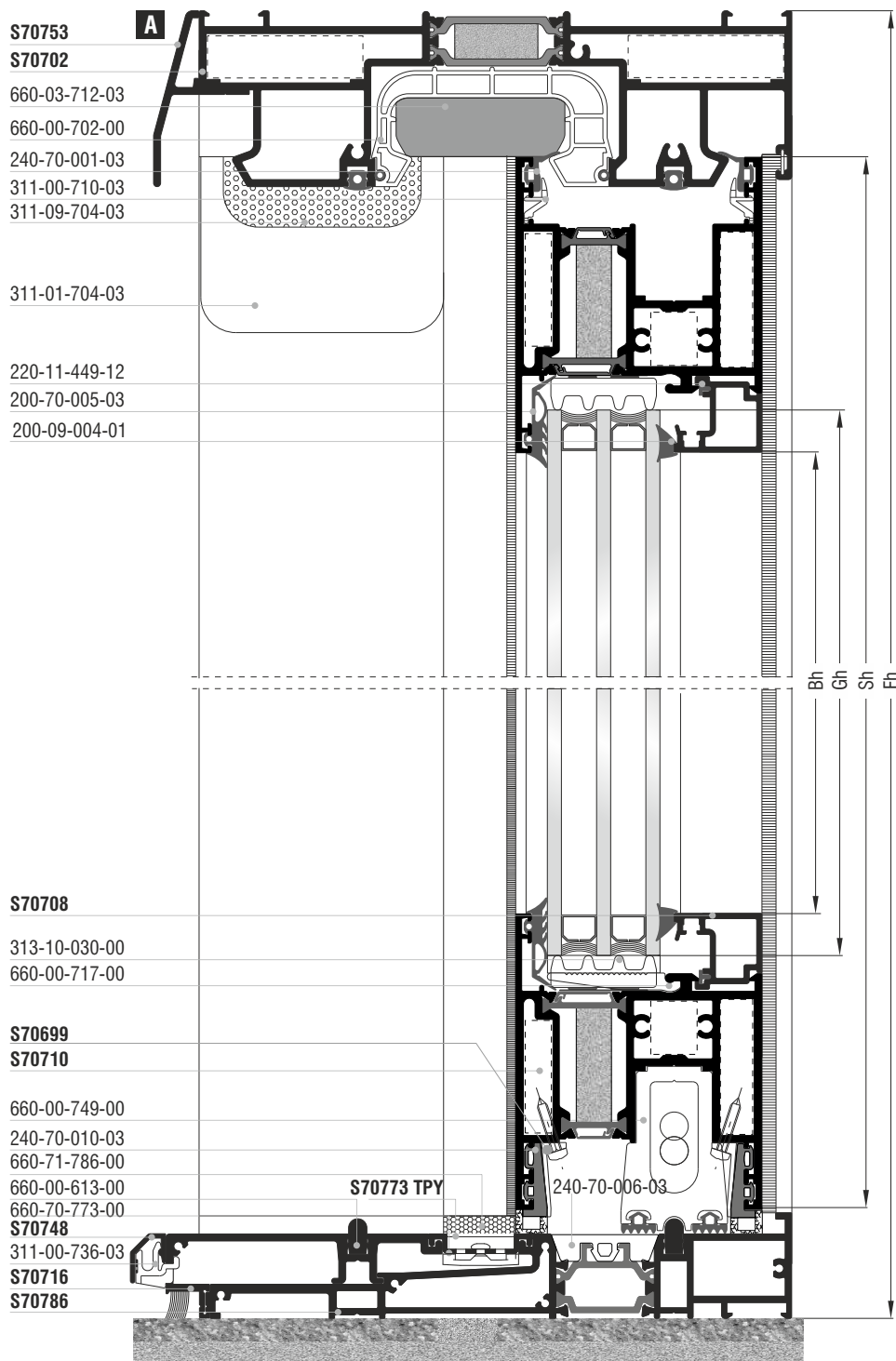
Κοπές εξαρτημάτων Accessory cuttings									
Κωδικός Code Nr	Εξάρτημα Accessory	Περιγραφή Description	Ποσότητα Quantity						
660-04-702-03		Κεντρικό στεγανωτικό(κάτω) Central seal(down)	1 σέτ set						
311-00-706-03		Αποστατικό κύλισης Sliding spacer	minimum 12 τεμ. pieces						
650-01-450-00		Εσωτερικό στόπερ Inner stopper	4 τεμ. pieces						
660-00-613-00		Ανοξείδωτος οδηγός Stainless steel guide	<table border="1" style="display: inline-table;"><tr><td>Fw-90mm</td></tr></table> 2 τεμ. pieces	Fw-90mm					
Fw-90mm									
311-01-704-03		Κάλυμμα τάπασαγκίστρου(πάνω) End capcover for Interlocking profile (up)	2 τεμ. pieces						
311-02-704-03		Κάλυμμα τάπασαγκίστρου(κάτω) End cap cover for Interlocking profile(down)	2 τεμ. pieces						
311-06-704-03		Βάση τάπας αγκίστρου End cap mount for Interlocking profile	1 ζεύγος pair						
311-07-704-03		Βάση τάπας αγκίστρου End cap mount for Interlocking profile	1 ζεύγος pair						
311-08-704-03		Λάστιχο τάπασαγκίστρου(κάτω) End cap gasket for Interlocking profile(down)	2 τεμ. pieces						
311-09-704-03		Σφουγγάρι τάπασαγκίστρου(πάνω) End capsponge for Interlocking profile (up)	2 τεμ. pieces						
311-00-452-XX		Τάπα απορροής Weep hole end cap	minimum 4 τεμ. pieces						
720-65-017-XX		Τάπα εξαερισμού End cap for ventilation	2 τεμ. pieces						
660-00-702-00		PVCοδηγών PVC for frame guides	<table style="display: inline-table; border: none;"> <tr> <td></td> <td>1 τεμ. piece</td> </tr> <tr> <td></td> <td>1+1 τεμ. pieces</td> </tr> <tr> <td></td> <td>2 τεμ. pieces</td> </tr> </table>		1 τεμ. piece		1+1 τεμ. pieces		2 τεμ. pieces
	1 τεμ. piece								
	1+1 τεμ. pieces								
	2 τεμ. pieces								
660-00-714-00		PVC αγκίστρου PVC for Interlocking profile	<table border="1" style="display: inline-table;"><tr><td>Sh-6mm</td></tr></table> 2 τεμ. pieces	Sh-6mm					
Sh-6mm									
313-10-030-00		Nomatec 30x10mm / 200	<table border="1" style="display: inline-table;"><tr><td>2Sw+2Sh-441 mm</td></tr></table> 2 τεμ. pieces	2Sw+2Sh-441 mm					
2Sw+2Sh-441 mm									
660-00-717-00		Γέφυρα τακαρίσματος Setting block	12 τεμ. pieces						
290-00-005-00		Τακάκι τζαμιού 5mm 5mm setting block	16 τεμ. pieces						
415-12-024-03		Στόπερφύλλου Sash's stopper	1 τεμ. piece						
660-12-009-03		Βαλβίδα αέρα Air valve	(Fw/2 - 48mm) / 150						
311-00-722-03		Τάπα ενσωματωμένης χειρολαβής Handle End cap	1 τεμ. piece						

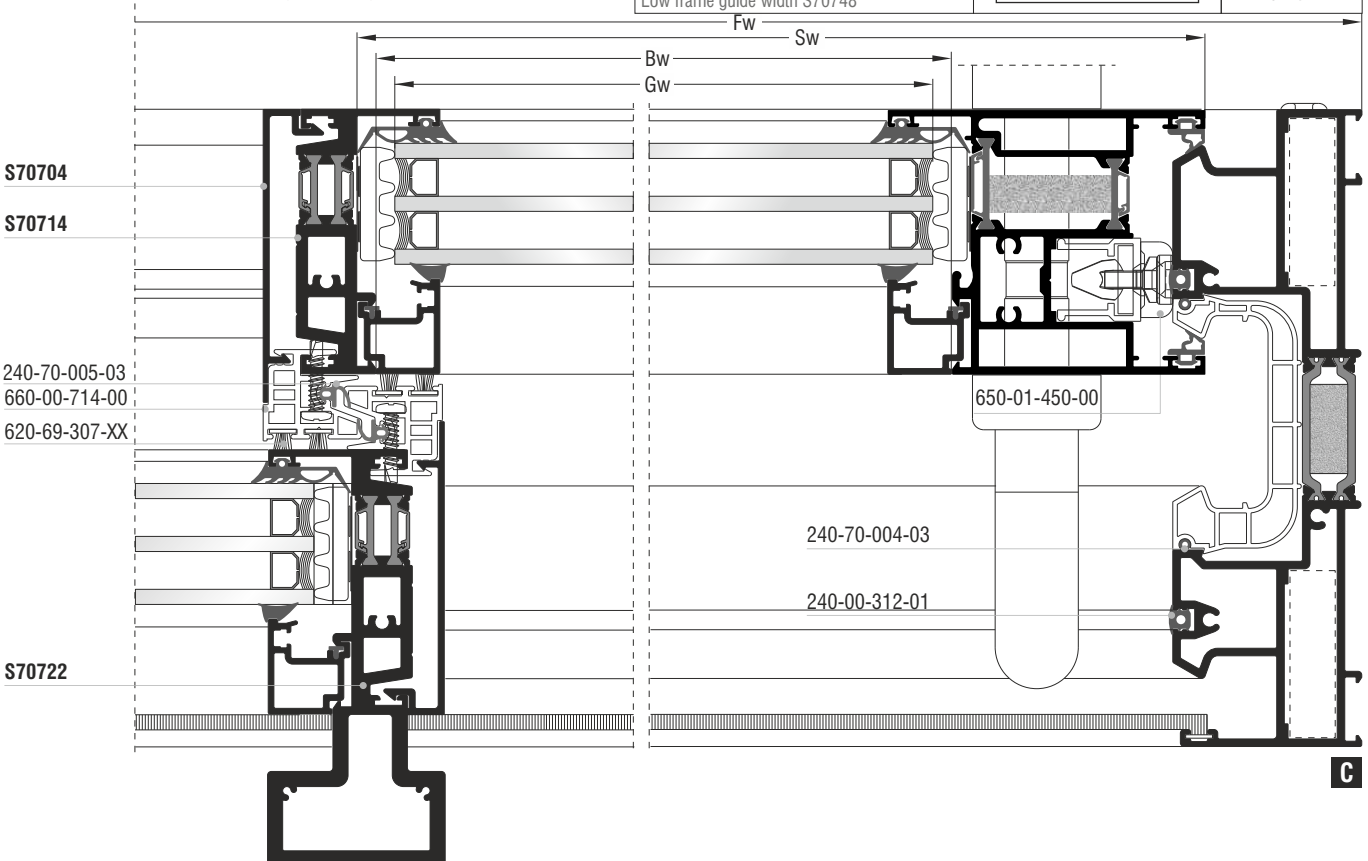
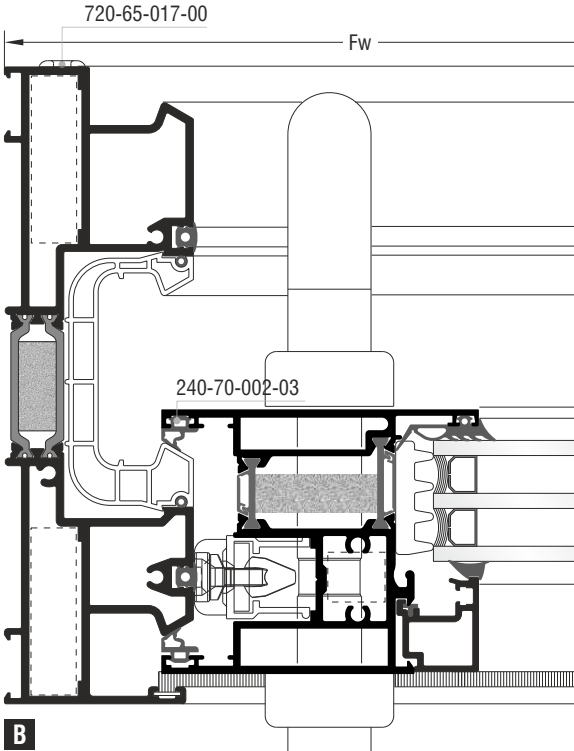
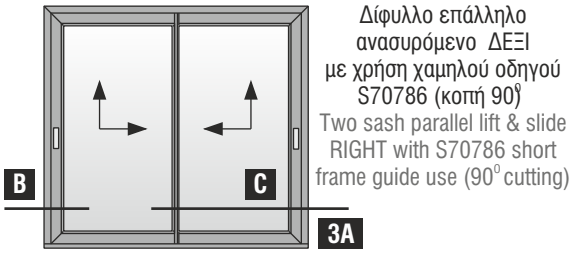
Επάλληλα ανασυρόμενα | Parallel lift & slide



3A

Δίφυλλο επάλληλο ανασυρόμενο ΔΕΞΙ
με χρήση χαμηλού οδηγού S70786 (κοπή 90°)
Two sash parallel lift & slide RIGHT
with S70786 short frame guide use (90° cutting)





Κοπές προφίλ Profile cuttings		
Οδηγοί S70702, S70786 Frame guides S70702, S70786		
Πλάτος οδηγού S70702 S70702 frame guide width	Fw	1 τεμ. piece
Πλάτος οδηγού S70786, S70716 S70786, S70716 frame guide width	Fw-9mm	1 τεμ. piece
Πλάτος πρόσθετου S70773 TPY S70773 TPY beauty profile width	W/2-48mm	2 τεμ. pieces
Ύψος οδηγού S70702 S70702 frame guide height	Fh-30mm + Fh-30mm	1 + 1 τεμ. pieces
Πλάτος φύλλου S70710 S70710 sash width	Sw = Fw/2-42,9mm + Sw = Fw/2-42,9mm	2 + 2 τεμ. pieces
Ύψος φύλλου S70710 S70710 sash height	Sh = Fh-72,6mm	2 τεμ. pieces
Ύψος φύλλου γάντζου S70714 S70714 Interlocking profile sash height	Shg = Fh-77mm	1 τεμ. piece
Ύψος φύλλου γάντζου S70722 S70722 Interlocking profile sash height	Shg = Fh-77mm	1 τεμ. piece
Πλάτος πρόσθετου S70699 S70699 beauty profile width	Dw = Sw-20mm	4 τεμ. pieces
Πλάτος πηγάκι Glazing bead width	Bw = Sw-72mm	4 τεμ. pieces
Ύψος πηγάκι Glazing bead height	Bh = Sh-168mm	4 τεμ. pieces
Ύψος αγκίστρου S70704 S70704 Interlocking profile height	Mh = Sh-5mm	2 τεμ. pieces
Πλάτος τζαμιού Glazing width	Gw = Sw-82mm	2 τεμ. pieces
Ύψος τζαμιού Glazing height	Gh = Sh-144mm	2 τεμ. pieces
Πλάτος νεροσταλάκτη Waterproofing width	Fw	1 τεμ. piece
Πλάτος πρόσθετου χαμηλού οδηγού S70748 Low frame guide width S70748	Fw	1 τεμ. piece

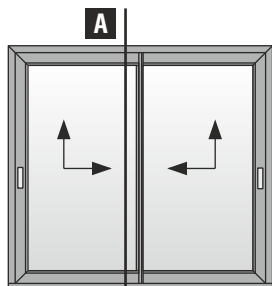
Επάλληλα ανασυρόμενα | Parallel lift & slide

Κοπές εξαρτημάτων Accessory cuttings				
Κωδικός Code Nr	Εξάρτημα Accessory	Περιγραφή Description	Ποσότητα Quantity	
113-13-444-00 ή - or 125-13-444-00		Γωνία σύνδεσης πρεσαριστή καρφωτή Crimp nail cleat	4 τεμ. pieces	
		Γωνία σύνδεσης κουμπωτή Aluminium spring cleat		
113-33-078-00		Γωνία σύνδεσης πρεσαριστή καρφωτή Crimp nail cleat	4 τεμ. pieces	
*113-15-132-00		Γωνία σύνδεσης πρεσαριστή καρφωτή Crimp nail cleat	4 τεμ. pieces	
113-38-092-00		Γωνία σύνδεσης πρεσαριστή καρφωτή Crimp nail cleat	4 τεμ. pieces	
200-70-005-03		Λάστιχο τζαμιού έξω Outer glazing gasket	Sw - 62 mm	4 τεμ. pieces
			Sh - 124 mm	4 τεμ. pieces
200-09-004-01		Λάστιχο σφήνα EPDM 4 mm	Sw - 90 mm	4 τεμ. pieces
			Sh - 152 mm	4 τεμ. pieces
240-70-001-03		Λάστιχο φύλλου (πάνω) Sash gasket (up)	Sw - 27,5 mm	4 τεμ. pieces
240-70-002-03		Λάστιχο φύλλου Sash gasket	Sh - 67 mm	4 τεμ. pieces
240-00-312-01		Λάστιχο οδηγών Frame guide gasket	Fw + 2Fh - 240 mm	2 τεμ. pieces
240-70-010-03		Λάστιχο φύλλου (κάτω) Sash gasket (down)	Fw/2 - 48 mm	4 τεμ. pieces
240-70-005-03		Λάστιχο αγκίστρου Gasket for Interlocking profile	Mh=Sh-4,3mm	
240-70-004-03		Λάστιχο για PVC οδηγών Gasket for frame guides PVC	Fw + 2Fh - 240 mm	2 τεμ. pieces
220-11-449-12		Λάστιχο για πηγάκι Glazing bead gasket	Bw=Sw - 72 mm	4 τεμ. pieces
			Bw=Sh - 168 mm	4 τεμ. pieces
620-69-307-XX		Βουρτσάκι TRIFIN No.7 για άγκιστρο Brush TRIFIN No.7 for Interlocking profile	Sh - 4,3 mm	4 τεμ. pieces
620-69-107-XX		Βουρτσάκι No.7 για οδηγό Brush No.7 for frame guide	Fw - 78 mm	2 τεμ. pieces
			Fh - 69 mm	2 τεμ. pieces
255-70-012-03		Βουλκανισμένη γωνία φύλλου Sash vulcanized corner	2 Ζεύγη pairs	
255-70-023-03		Βουλκανισμένη γωνία φύλλου Sash vulcanized corner	2 Ζεύγη pairs	
660-03-712-03		Κεντρικό στεγανωτικό (πάνω) Central seal (up)	1 τεμ. piece	
660-71-786-00		Κάτω Κεντρικό Στεγανωτικό Χαμηλού Οδηγού S70786 Bottom Central Seal for Short Frame S70786	1 Σετ - Set	

Σημείωση: * Προαιρετικά | Note: * Optionally

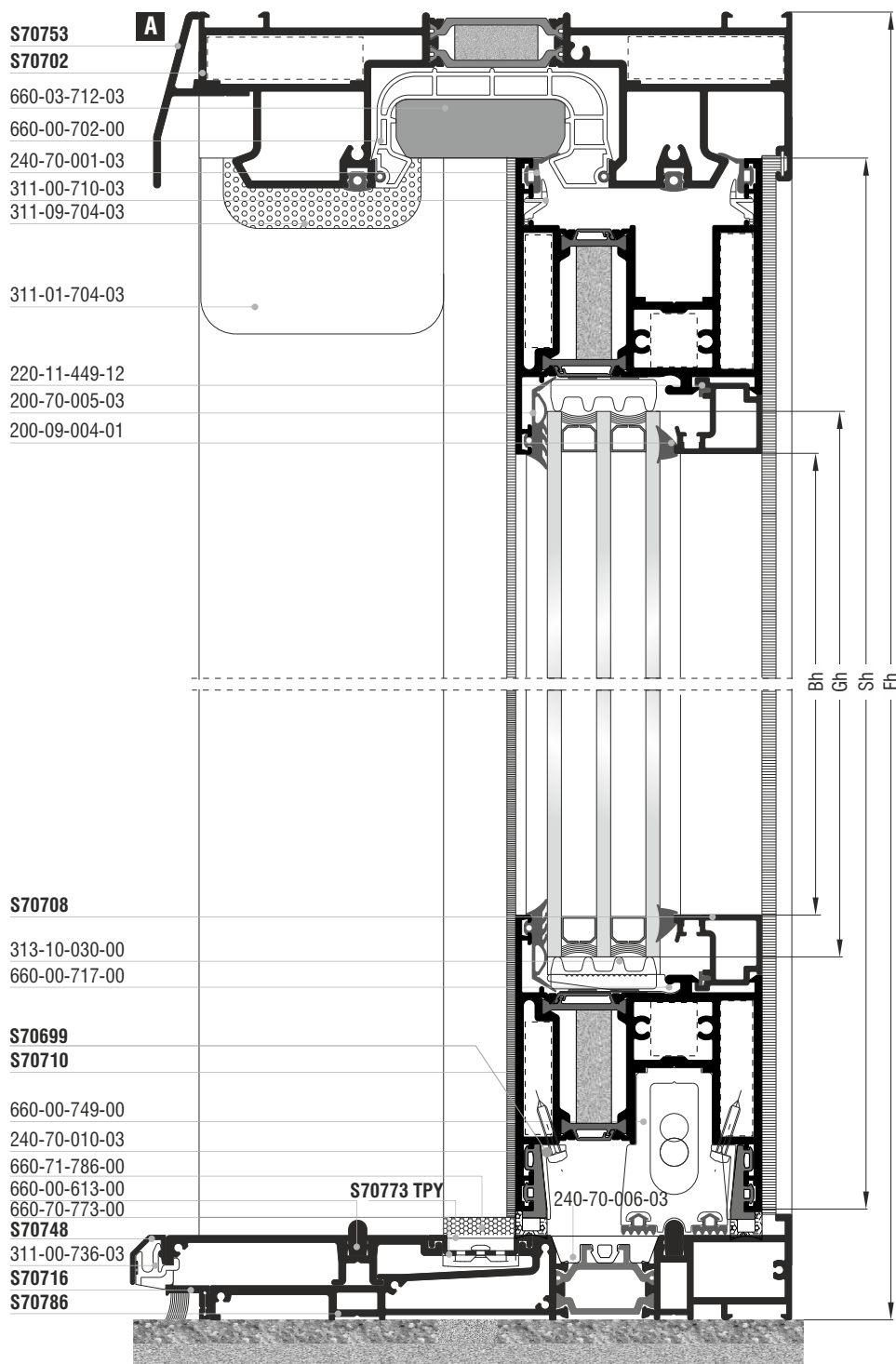
Κοπές εξαρτημάτων Accessory cuttings			
Κωδικός Code Nr	Εξάρτημα Accessory	Περιγραφή Description	Ποσότητα Quantity
650-01-450-00		Εσωτερικό στόπερ Inner stopper	4 τεμ. pieces
660-00-613-00		Ανοξείδωτος οδηγός Stainless steel guide	Fw-100mm 1 τεμ. piece
			Fw-140mm 1 τεμ. piece
311-00-720-03		Τάπα σύνδεσης οδηγού End cap for frame guide	1 σέτ set
311-01-704-03		Κάλυμμα τάπασαγκίστρου(πάνω) End capcover for Interlocking profile (up)	2 τεμ. pieces
311-11-704-03 Δεξι-right ή - or 311-10-704-03 Αριστερο-Left		Βάση τάπας αγκίστρου End cap mount for Interlocking profile	1 ζεύγος pair
311-09-704-03		Σφουγγάρι τάπασαγκίστρου(πάνω) End capsponge for Interlocking profile (up)	2 τεμ. pieces
311-12-704-03 Δεξι-right ή - or 311-13-704-03 Αριστερο-Left		Βάση τάπας αγκίστρου End cap mount for Interlocking profile	1 ζεύγος pair
311-14-704-03 Δεξι-right ή - or 311-15-704-03 Αριστερο-Left		Λάστιχο βάσης τάπασαγκίστρου(κάτω) End cap mount gasket for Interlocking profile(down)	2 τεμ. pieces
660-00-749-00		Κρυφή ασφάλεια φύλλουγια χαμηλό οδηγό Hidden sash securityfor short frame guide	2 τεμ. pieces
311-00-736-03		Κλίπ εξωτερικούνεροσταλάκτηγια χαμηλό οδηγό Outer waterproofing profile clipfor short frame guide	Fw/150mm τεμ. pieces
720-65-017-XX		Τάπα εξαερισμού End cap for ventilation	2 τεμ. pieces
660-00-702-00		PVCοδηγών PVC for frame guides	Fw-32mm 1 τεμ. piece
			Fh-40mm 1 τεμ. piece
			Fh-40mm 1 τεμ. piece
660-00-714-00		PVC αγκίστρου PVC for Interlocking profile	Mh=Sh-4,3mm 2 τεμ. pieces
313-10-030-00		Nomatec 30x10mm / 200	2Sw + 2Sh-372 mm 2 τεμ. pieces
660-00-717-00		Γέφυρα τακαρίσματος Setting block	12 τεμ. pieces
290-00-005-00		Τακάκι τζαμιού 5mm 5mm setting block	16 τεμ. pieces
311-00-722-03		Τάπα ενσωματωμένης χειρολαβής Handle End cap	1 τεμ. piece
415-12-024-03		Στόπερφύλλου Sash's stopper	1 τεμ. piece
311-00-710-03		Αποστατικό κύλισης Sliding spacer	minimum 12 τεμ. pieces
660-70-773-00		Κλίπ σχάρας Grate clip	Ava 100mm per 100mm 1 τεμ. piece

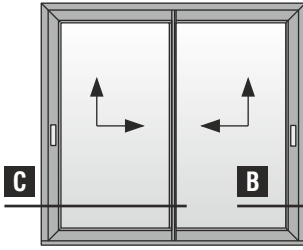
Επάλληλα ανασυρόμενα | Parallel lift & slide



3B

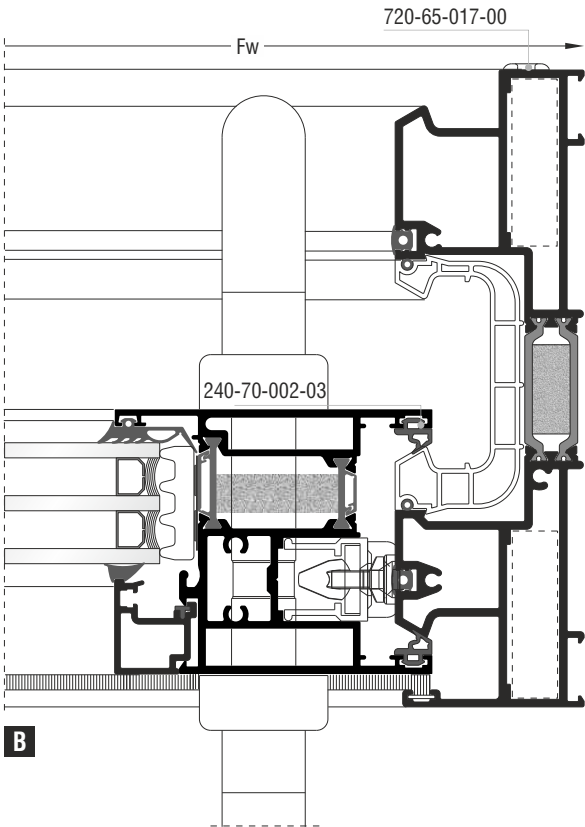
Δίφυλλο επάλληλο ανασυρόμενο ΑΡΙΣΤΕΡΟ
με χρήση χαμηλού οδηγού S70786 (κοπή 90°)
Two sash parallel lift & slide LEFT
with S70786 short frame guide use (90° cutting)



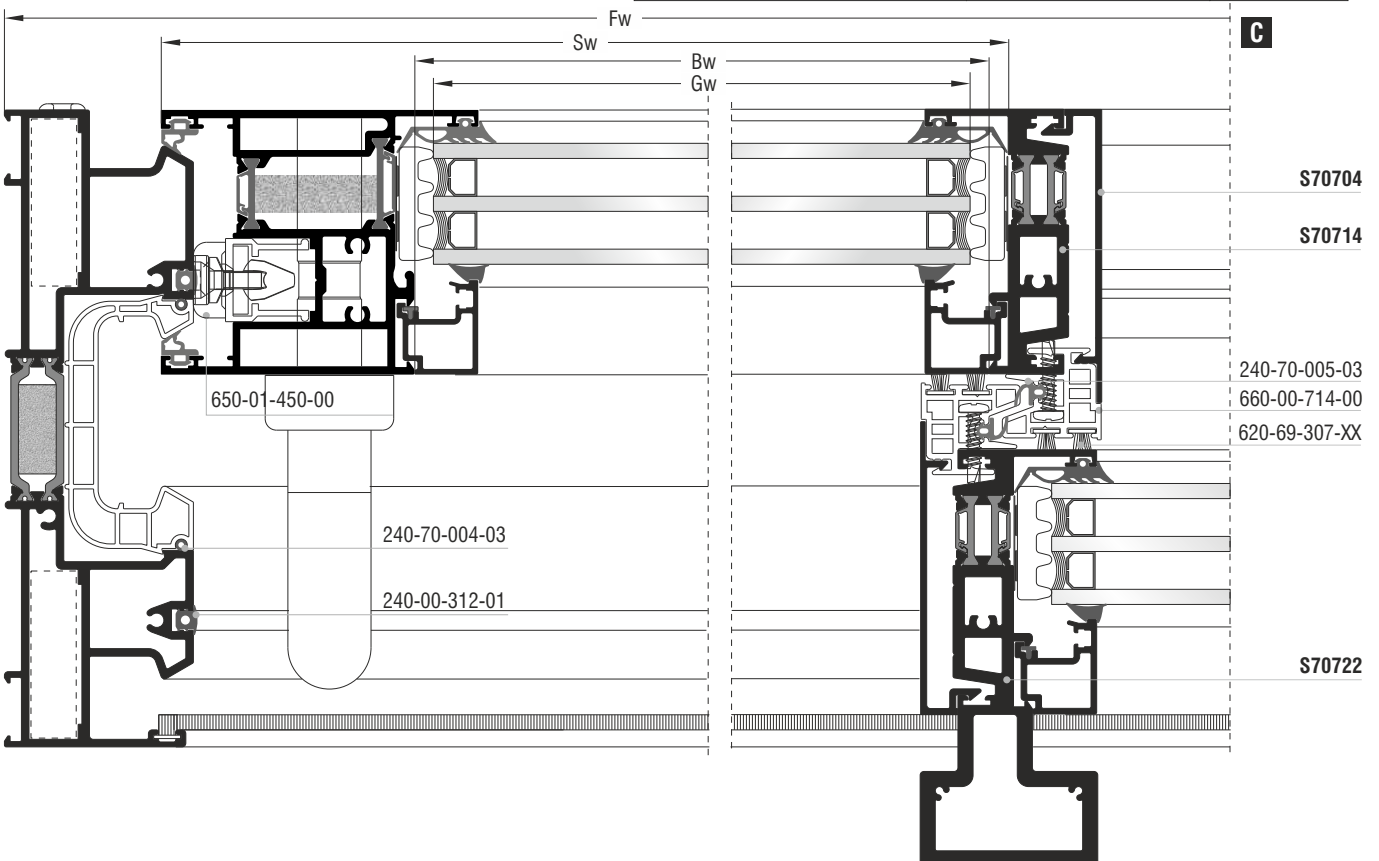


Δίφυλλο επάλληλο
ανασυρόμενο ΑΡΙΣΤΕΡΟ
με χρήση χαμηλού οδηγού
S70786 (κοπή 90°) | Two
sash parallel lift & slide
LEFT with S70786 short
frame guide use (90° cutting)

3B



B



C

Κοπές προφίλ Profile cuttings		
Οδηγοί S70702, S70786 Frame guides S70702, S70786		
Πλάτος οδηγού S70702 S70702 frame guide width		1τεμ. piece
Πλάτος οδηγού S70786, S70716 S70786, S70716 frame guide width		1τεμ. piece
Πλάτος πρόσθετου S70773 TPY S70773 TPY beauty profile width		2τεμ. pieces
Ύψος οδηγού S70702 S70702 frame guide height		1+1τεμ. pieces
Πλάτος φύλλου S70710 S70710 sash width		2+2τεμ. pieces
Ύψος φύλλου S70710 S70710 sash height		2τεμ. pieces
Ύψος φύλλου γάντζου S70714 S70714 Interlocking profile sash height		1τεμ. piece
Ύψος φύλλου γάντζου S70722 S70722 Interlocking profile sash height		1τεμ. piece
Πλάτος πρόσθετου S70699 S70699 beauty profile width		4τεμ. pieces
Πλάτος πηχάκι S70708 Glazing bead width		4τεμ. pieces
Ύψος πηχάκι S70708 Glazing bead height		4τεμ. pieces
Ύψος αγκίστρου S70704 S70704 Interlocking profile height		2τεμ. pieces
Πλάτος τζαμιού Glazing width		2τεμ. pieces
Ύψος τζαμιού Glazing height		2τεμ. pieces
Πλάτος νεροσταλάκτη S70753 Waterproofing width profile S70753		1τεμ. piece
Πλάτος πρόσθετου χαμηλού οδηγού S70748 Low frame guide width S70748		1τεμ. piece

S70704

S70714

240-70-005-03

660-00-714-00

620-69-307-XX

S70722

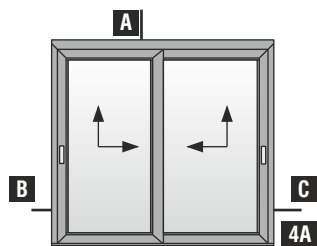
Επάλληλα ανασυρόμενα | Parallel lift & slide

Κοπές εξαρτημάτων Accessory cuttings				
Κωδικός Code Nr	Εξάρτημα Accessory	Περιγραφή Description	Ποσότητα Quantity	
113-13-444-00 ή - or 125-13-444-00		Γωνία σύνδεσης πρεσαριστήκαρφωτή Crimp nail cleat	4 τεμ. pieces	
		Γωνία σύνδεσης κουμπωτή Aluminium spring cleat		
*113-15-132-00		Γωνία σύνδεσης πρεσαριστήκαρφωτή Crimp nail cleat	4 τεμ. pieces	
113-38-092-00		Γωνία σύνδεσης πρεσαριστήκαρφωτή Crimp nail cleat	4 τεμ. pieces	
125-13-444-00		Γωνία σύνδεσης κουμπωτή Aluminium spring cleat	4 τεμ. pieces	
200-70-005-03		Λάστιχο τζαμιού έξω Outer glazing gasket	Sw - 62 mm	4 τεμ. pieces
			Sh - 124 mm	4 τεμ. pieces
200-09-004-01		Λάστιχο σφήνα EPDM 4 mm	Sw - 90 mm	4 τεμ. pieces
			Sh - 152 mm	4 τεμ. pieces
240-70-001-03		Λάστιχο φύλλου (πάνω) Sash gasket (up)	Sh - 27,5 mm	4 τεμ. pieces
240-70-002-03		Λάστιχο φύλλου Sash gasket	Sh - 67 mm	4 τεμ. pieces
240-00-312-01		Λάστιχο οδηγών Frame guide gasket	Fw + 2Fh - 240 mm	2 τεμ. pieces
240-70-010-03		Λάστιχο φύλλου (κάτω) Sash gasket (down)	Fw/2 - 48 mm	4 τεμ. pieces
240-70-005-03		Λάστιχο αγκίστρου Gasket for Interlocking profile	Mh = Sh - 4,3 mm	2 τεμ. pieces
240-70-004-03		Λάστιχο για PVC οδηγών Gasket for frame guides PVC	Fw + 2Fh - 240 mm	2 τεμ. pieces
220-11-449-12		Λάστιχο για πηχάκι Glazing bead gasket	Bw = Sw - 72 mm	4 τεμ. pieces
			Bw = Sh - 168 mm	4 τεμ. pieces
620-69-307-XX		Βουρτσάκι TRIFIN No.7 για άγκιστρο Brush TRIFIN No.7 for Interlocking profile	Sh - 4,3 mm	4 τεμ. pieces
620-69-107-XX		Βουρτσάκι No.7 για οδηγό Brush No.7 for frame guide	Fw - 78 mm	1 τεμ. pieces
			Fh - 69 mm	2 τεμ. pieces
255-70-012-03		Βουλκανισμένη γωνία φύλλου Sash vulcanized corner	2 Ζεύγη pairs	
255-70-023-03		Βουλκανισμένη γωνία φύλλου Sash vulcanized corner	2 σετ. set	
660-03-712-03		Κεντρικό στεγανωτικό (πάνω) Central seal (up)	1 τεμ. piece	

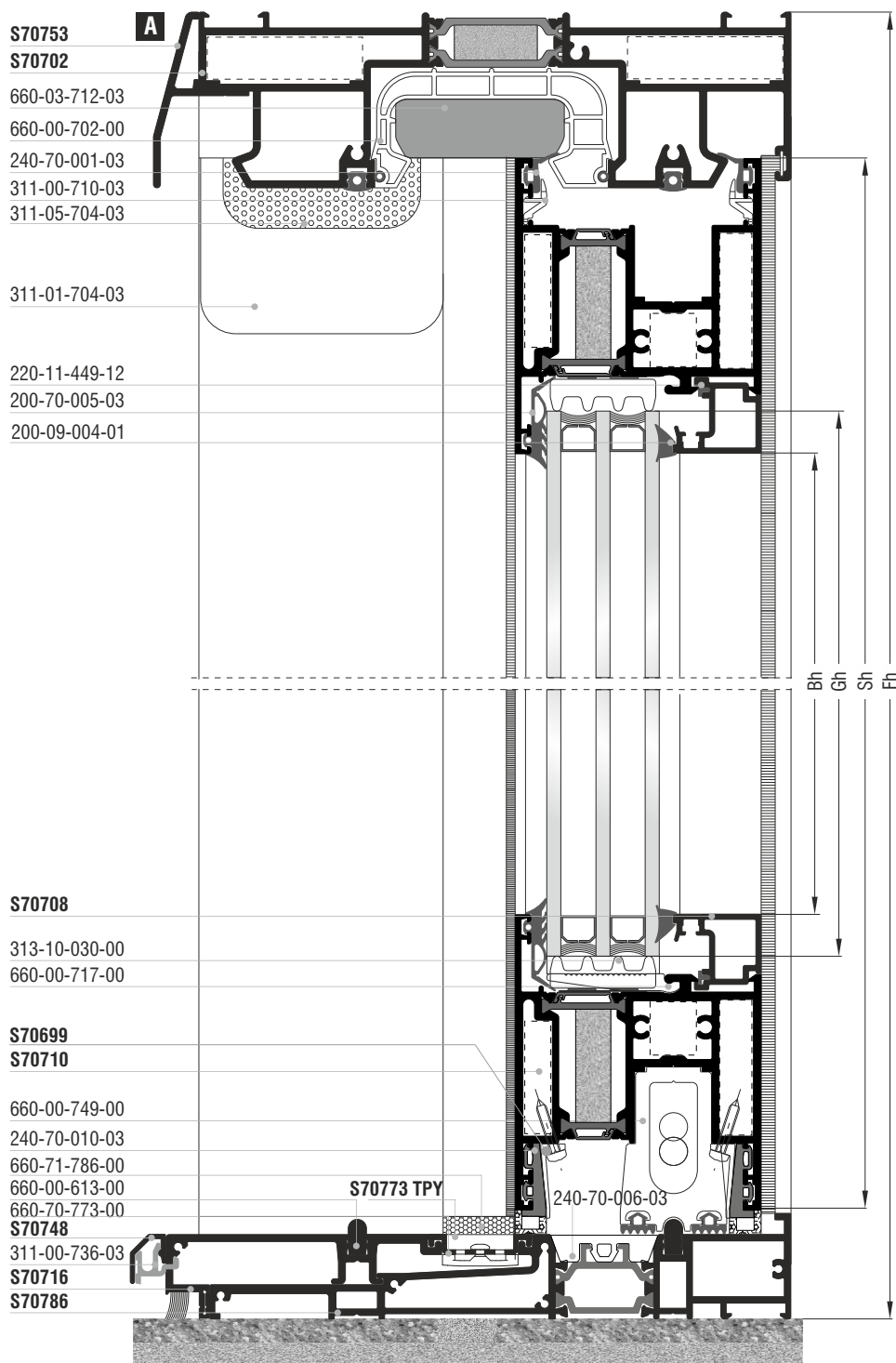
Σημείωση: * Προαιρετικά | Note: * Optionally

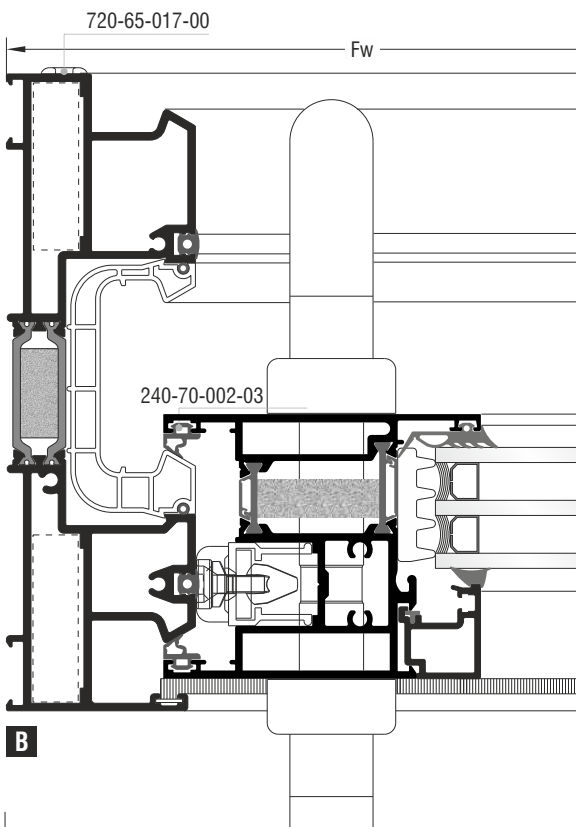
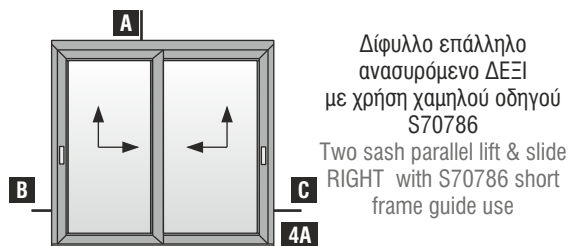
Κοπές εξαρτημάτων Accessory cuttings			
Κωδικός Code Nr	Εξάρτημα Accessory	Περιγραφή Description	Ποσότητα Quantity
650-01-450-00		Εσωτερικό στόπερ Inner stopper	4 τεμ. pieces
660-00-613-00		Ανοξείδωτος οδηγός Stainless steel guide	Fw-100mm 1 τεμ. piece
			Fw-140mm 1 τεμ. piece
311-00-720-03		Τάπα σύνδεσης οδηγού End cap for frame guide	1 σέτ set
311-01-704-03		Κάλυμμα τάπασαγκίστρου(πάνω) End capcover for Interlocking profile (up)	2 τεμ. pieces
311-11-704-03 Δεξιό-right ή - or 311-10-704-03 Αριστερό-Left		Βάση τάπας αγκίστρου κοπής 90° End cap mount for Interlocking profile 90° cutting	1 ζεύγος pair
311-09-704-03		Σφουγγάρι τάπασαγκίστρου(πάνω) End capsponge for Interlocking profile (up)	2 τεμ. pieces
311-12-704-03 Δεξιό-right ή - or 311-13-704-03 Αριστερό-Left		Βάση τάπας αγκίστρου End cap mount for Interlocking profile	1 ζεύγος pair
311-14-704-03 Δεξιό-right ή - or 311-15-704-03 Αριστερό-Left		Λάστιχο βάσης τάπασαγκίστρου(κάτω) End cap mount gasket for Interlocking profile(down)	2 τεμ. pieces
660-00-749-00		Κρυφή ασφάλεια φύλλουγια χαμηλό οδηγό Hidden sash securityfor short frame guide	2 τεμ. pieces
311-00-736-03		Κλίπ εξωτερικούνεροσταλάκτηγια χαμηλό οδηγό Outer waterproofing profile clipfor short frame guide	Fw/150mm τεμ. pieces
720-65-017-00		Τάπα εξαερισμού End cap for ventilation	2 τεμ. pieces
660-00-702-00		PVC οδηγών PVC for frame guides	Fw-32mm 1 τεμ. piece
			Fw-40mm 1 τεμ. piece
			Fh-40mm 1 τεμ. piece
660-00-714-00		PVC αγκίστρου PVC for Interlocking profile	Mh=Sh-4,3mm 2 τεμ. pieces
313-10-030-00		Nomatec 30x10mm / 200	2Gh+2Sh-372 mm 2 τεμ. pieces
660-00-717-00		Γέφυρα τακρίσματος Setting block	12 τεμ. pieces
290-00-005-00		Τακάκι τζαμιού 5mm 5mm setting block	16 τεμ. pieces
311-00-722-03		Τάπα ενσωματωμένης χειρολαβής Handle End cap	1 τεμ. piece
415-12-024-03		Στόπερφύλλου Sash's stopper	1 τεμ. piece
660-70-773-00		Κλίπ σχάρας Grate clip	Ανα 100mm per 100mm 1 τεμ. piece
660-71-786-00		Κάτω Κεντρικό Στεγανωτικό Χαμηλού Οδηγού S70786 Bottom Central Seal for Short Frame S70786	1 Σετ - Set
311-00-710-03		Αποστατικό κύλισης Sliding spacer	minimum 12 τεμ. pieces

Επάλληλα ανασυρόμενα | Parallel lift & slide

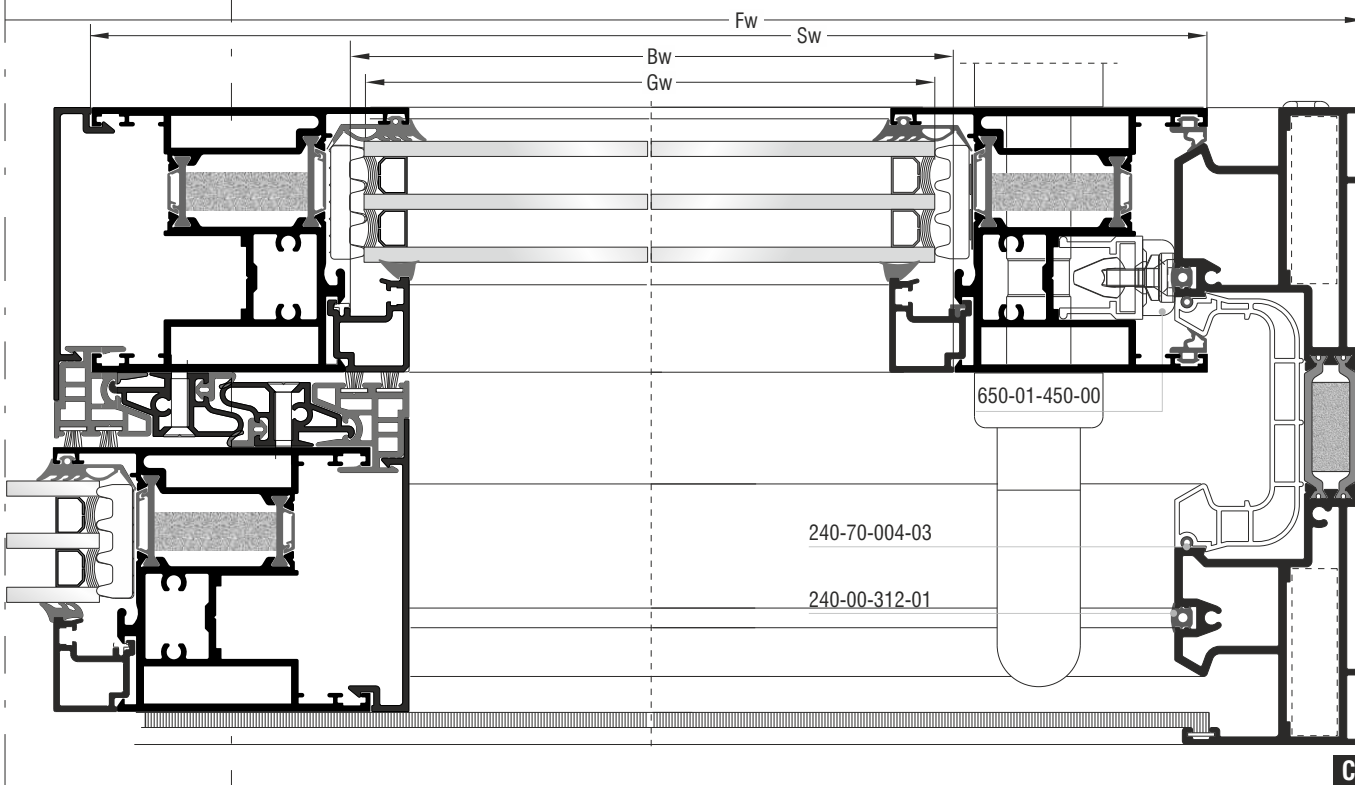


Δίφυλλο επάλληλο ανασυρόμενο ΔΕΞΙ
με χρήση χαμηλού οδηγού S70786
Two sash parallel lift & slide RIGHT
with S70786 short frame guide use





Κοπές προφίλ Profile cuttings		
Οδηγοί S70702, S70786 Frame guides S70702, S70786		
Πλάτος οδηγού S70702 S70702 frame guide width	Fw	1 τεμ. piece
Πλάτος οδηγού S70786, S70716 S70786, S70716 frame guide width	Fw-9mm	1 τεμ. piece
Πλάτος πρόσθετου S70773 TPY S70773 TPY beauty profile width	W/2-72mm	2 τεμ. pieces
Ύψος οδηγού S70702 S70702 frame guide height	Fh-30mm + Fh-30mm	1 + 1 τεμ. pieces
Πλάτος φύλλου S70710 S70710 sash width	Sw = Fw/2 - 4,5mm	4 τεμ. pieces
Ύψος φύλλου S70710 S70710 sash height	Sh = Fh - 72,6mm	4 τεμ. pieces
Πλάτος πρόσθετου S70699 S70699 beauty profile width	Dw = Sw - 20mm	4 τεμ. pieces
Ύψος καπάκι γάντζου S70704 Hook cap height S70704	Mh = Sh - 5mm	2 τεμ. pieces
Πλάτος πηχάκι S70708 Glazing bead width	Bw = Sw - 134mm	4 τεμ. pieces
Ύψος πηχάκι S70708 Glazing bead height	Bh = Sh - 168mm	4 τεμ. pieces
Ύψος αγκίστρου S70771 S70771 Interlocking profile height	Sh - 8	2 τεμ. pieces
Πλάτος τζαμιού Glazing width	Gw = Sw - 144mm	2 τεμ. pieces
Ύψος τζαμιού Glazing height	Gh = Sh - 144mm	2 τεμ. pieces
Πλάτος νεροσταλάκτη S70753 Waterproofing width	Fw	1 τεμ. piece
Πλάτος πρόσθετου χαμηλού οδηγού Low frame guide width S70748	Fw	1 τεμ. piece



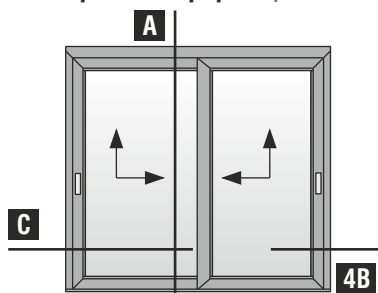
Επάλληλα ανασυρόμενα | Parallel lift & slide

Κοπές εξαρτημάτων Accessory cuttings				
Κωδικός Code Nr	Εξάρτημα Accessory	Περιγραφή Description	Ποσότητα Quantity	
113-13-444-00 ή - or 125-13-444-00		Γωνία σύνδεσης πρεσαριστή καρφωτή Crimp nail cleat	4 τεμ. pieces	
		Γωνία σύνδεσης κουμπωτή Aluminium spring cleat		
113-33-078-00		Γωνία σύνδεσης πρεσαριστή καρφωτή Crimp nail cleat	8 τεμ. pieces	
*113-15-132-00		Γωνία σύνδεσης πρεσαριστή καρφωτή Crimp nail cleat	8 τεμ. pieces	
113-38-092-00		Γωνία σύνδεσης πρεσαριστή καρφωτή Crimp nail cleat	8 τεμ. pieces	
200-70-005-03		Λάστιχο τζαμιού έξω Outer glazing gasket	Sw - 124 mm	4 τεμ. pieces
			Sh - 124 mm	4 τεμ. pieces
200-09-004-01		Λάστιχο σφήνα EPDM 4 mm	Sw - 152 mm	4 τεμ. pieces
			Sh - 152 mm	4 τεμ. pieces
240-70-001-03		Λάστιχο φύλλου (πάνω) Sash gasket (up)	Sw - 35 mm	4 τεμ. pieces
240-70-002-03		Λάστιχο φύλλου Sash gasket	Sw - 67 mm	4 τεμ. pieces
240-00-462-01		Λάστιχο αγκίστρου Gasket for Interlocking profile	Sw - 27,5 mm	4 τεμ. pieces
240-00-312-01		Λάστιχο οδηγών Frame guide gasket	Fw + 2Fh - 240 mm	2 τεμ. pieces
240-70-010-03		Λάστιχο φύλλου (κάτω) Sash gasket (down)	Sw - 77 mm	4 τεμ. pieces
240-70-004-03		Λάστιχο για PVC οδηγών Gasket for frame guides PVC	Fw + 2Fh - 240 mm	2 τεμ. pieces
220-11-449-12		Λάστιχο για πηχάκι Glazing bead gasket	Bw = Sw - 72 mm	4 τεμ. pieces
			Bw = Sh - 168 mm	4 τεμ. pieces
620-69-307-XX		Βουρτσάκι TRIFIN No.7 για αγκίστρο Brush TRIFIN No.7 for Interlocking profile	Sh - 4,3 mm	4 τεμ. pieces
620-69-107-XX		Βουρτσάκι No.7 για οδηγό Brush No.7 for frame guide	Fw - 78 mm	1 τεμ. pieces
			Fh - 69 mm	2 τεμ. pieces
255-70-012-03		Βουλκανισμένη γωνία φύλλου Sash vulcanized corner	2 Ζεύγη pairs	
255-70-023-03		Βουλκανισμένη γωνία φύλλου Sash vulcanized corner	2 Ζεύγη pairs	
660-01-712-03		Κεντρικό στεγανωτικό (πάνω) Central seal (up)	1 τεμ. piece	

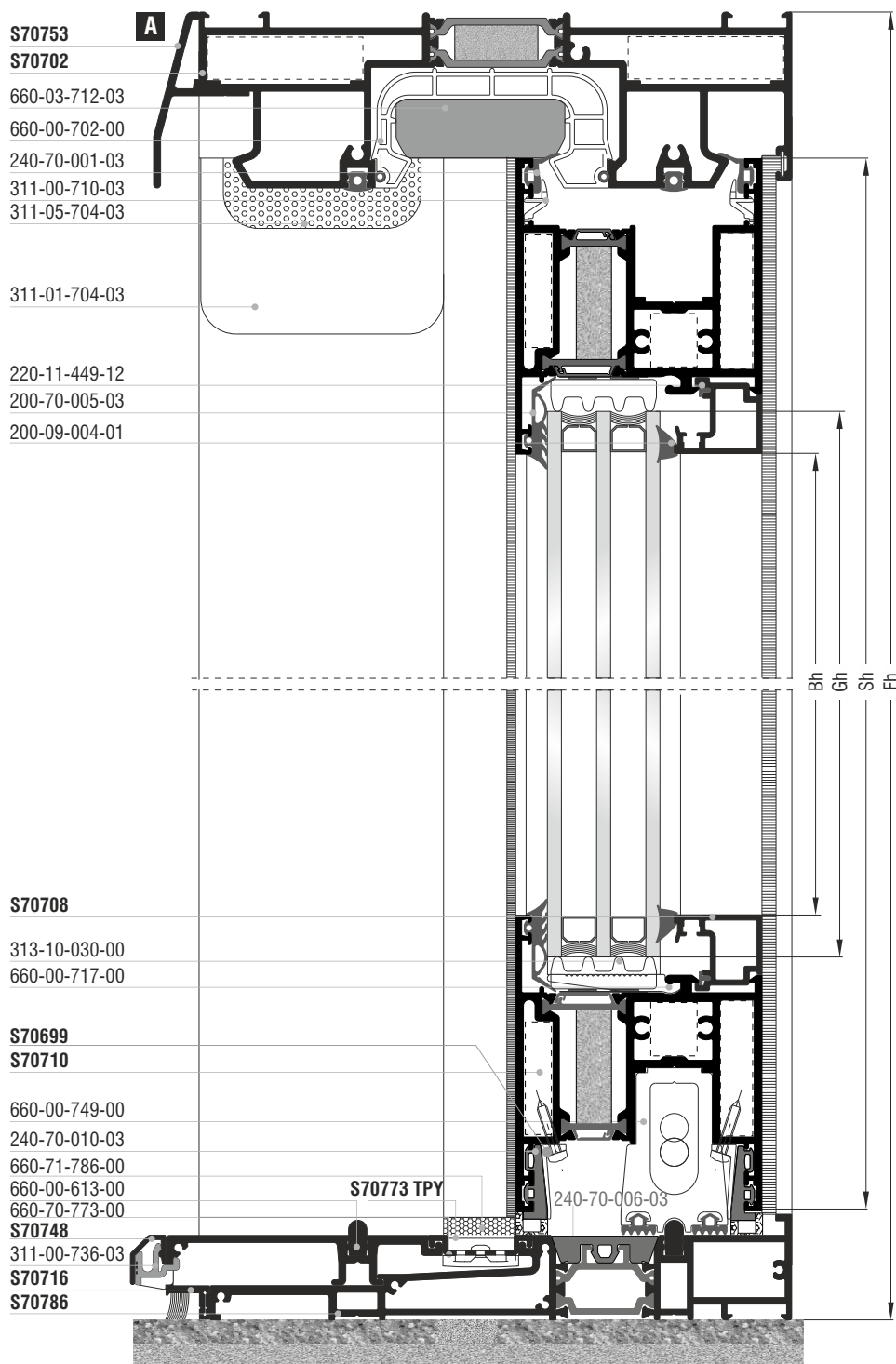
Σημείωση: * Προαιρετικά | Note: * Optionally

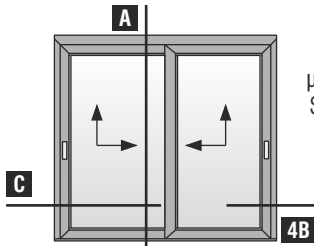
Κοπές εξαρτημάτων Accessory cuttings			
Κωδικός Code Nr	Εξάρτημα Accessory	Περιγραφή Description	Ποσότητα Quantity
650-01-450-00		Εσωτερικό στόπερ Inner stopper	4 τεμ. pieces
660-00-613-00		Ανοξείδωτος οδηγός Stainless steel guide	Fw-100mm 1 τεμ. piece
			Fw-140mm 1 τεμ. piece
311-00-720-03		Τάπα σύνδεσης οδηγού End cap for frame guide	1 σέτ set
311-01-704-03		Κάλυμμα τάπασαγκίστρου(πάνω) End capcover for Interlocking profile (up)	2 τεμ. pieces
311-00-767-13 Δεξί-right ή - or 311-00-767-03 Αριστερό-Left		Βάση τάπας αγκίστρου End cap mount for Interlocking profile	2 ζεύγη pairs
311-05-704-00		Σφουγγάρι τάπας αγκίστρου(πάνω) End capsponge for Interlocking profile (up)	2 τεμ. pieces
311-14-704-03 Δεξί-right ή - or 311-15-704-03 Αριστερό-Left		Λάστιχο βάσης τάπασαγκίστρου(κάτω) End cap mount gasket for Interlocking profile(down)	2 τεμ. pieces
660-00-749-00		Κρυφή ασφάλεια φύλλουγια χαμηλό οδηγό Hidden sash securityfor short frame guide	2 τεμ. pieces
311-00-736-03		Κλίπ εξωτερικούνεροσταλάκτηγια χαμηλό οδηγό Outer waterproofing profile clipfor short frame guide	Fw/150mm τεμ. pieces
720-65-017-00		Τάπα εξαερισμού End cap for ventilation	2 τεμ. pieces
660-00-702-00		PVCοδηγών PVC for frame guides	Fw-32mm 1 τεμ. piece
			Fh-40mm 1 τεμ. piece
			Fh-40mm 1 τεμ. piece
660-00-714-00		PVC αγκίστρου PVC for Interlocking profile	Mh=Sh-8 2 τεμ. pieces
313-10-030-00		Nomatec 30x10mm / 200	2Sw + 2Sh-372 mm 2 τεμ. pieces
660-00-717-00		Γέφυρα τακαρίσματος Setting block	12 τεμ. pieces
290-00-005-00		Τακάκι τζαμιού 5mm 5mm setting block	16 τεμ. pieces
415-12-024-03		Εξωτερικό στόπερφύλλου External Sash's stopper	1 τεμ. piece
660-70-773-00		Κλιπ σχάρας Grate clip	Ava 100mm per 100mm 1 τεμ. piece
660-71-786-00		Κάτω Κεντρικό Στεγανωτικό Χαμηλού Οδηγού S70786 Bottom Central Seal for Short Frame S70786	1 Σετ - Set
311-00-710-03		Αποστατικό κύλισης Sliding spacer	minimum 12 τεμ. pieces

Επάλληλα ανασυρόμενα | Parallel lift & slide

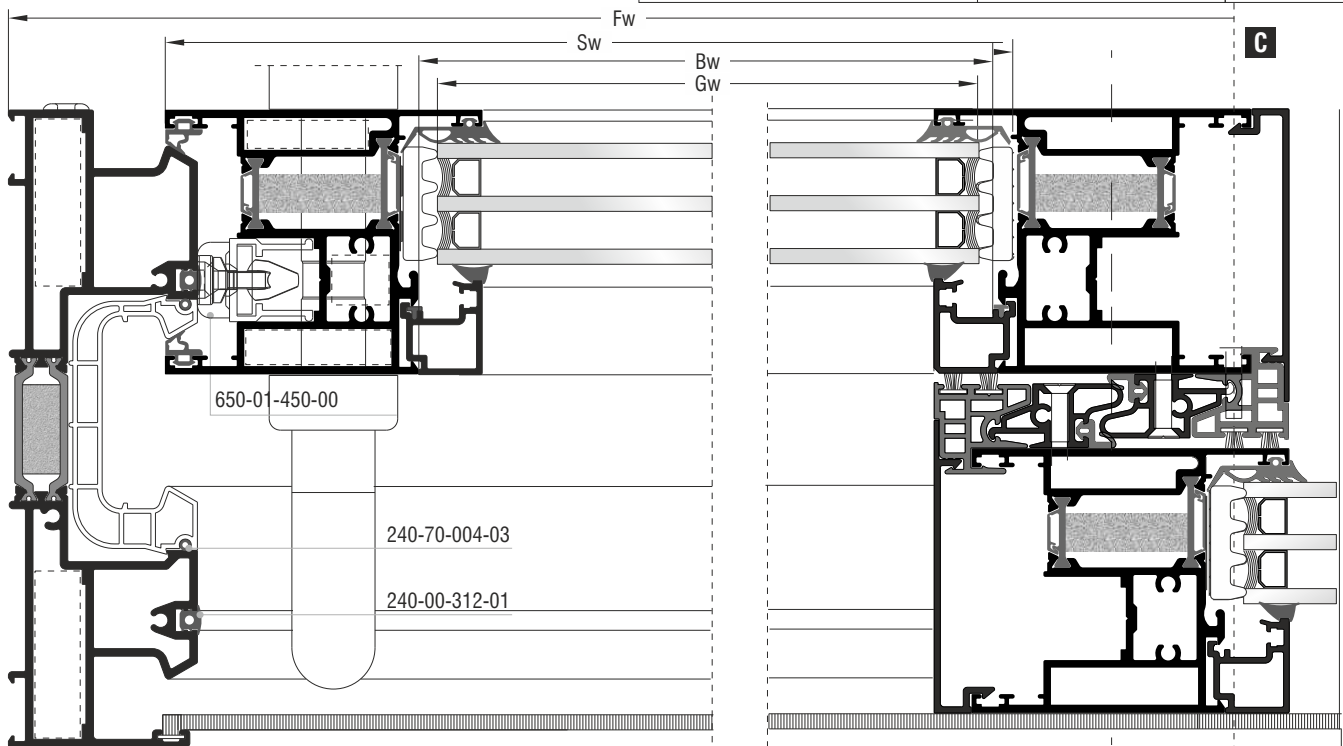
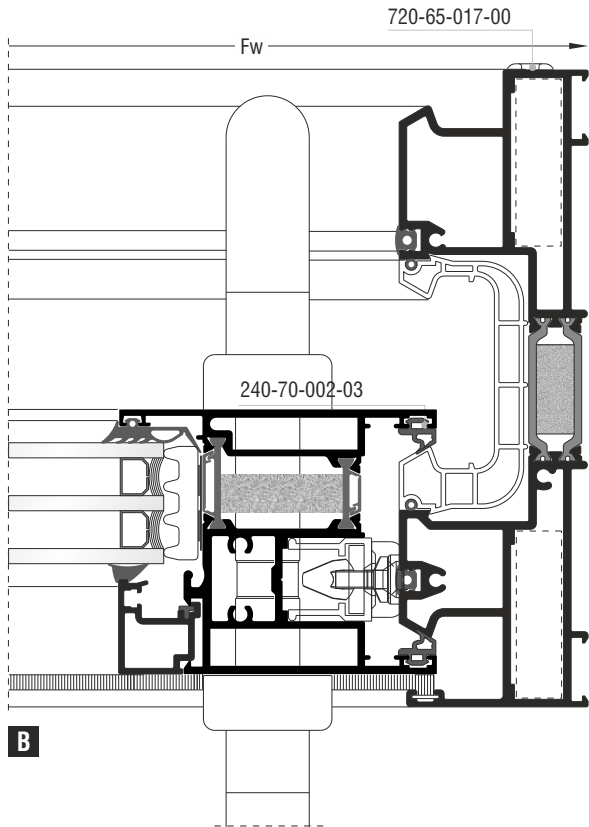


Δίφυλλο επάλληλο ανασυρόμενο ΑΡΙΣΤΕΡΟ
με χρήση χαμηλού οδηγού S70786
Two sash parallel lift & slide LEFT
with S70786 short frame guide use





Δίφυλλο επάλληλο
ανασυρόμενο ΑΡΙΣΤΕΡΟ
με χρήση χαμηλού οδηγού
S70786 Two sash parallel
lift & slide LEFT
with S70786 short
frame guide use



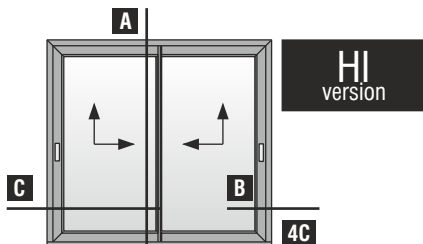
Κοπές προφίλ Profile cuttings		
Οδηγοί S70702, S70786 Frame guides S70702, S70786		
Πλάτος οδηγού S70702 S70702 frame guide width	Fw	1 τεμ. piece
Πλάτος οδηγού S70786, S70716 S70786, S70716 frame guide width	Fw-9mm	1 τεμ. piece
Πλάτος πρόσθετου S70773 TPY S70773 TPY beauty profile width	W/2-72mm	2 τεμ. pieces
Ύψος οδηγού S70702 S70702 frame guide height	Fh-30mm + Fh-30mm	2+1 τεμ. pieces
Πλάτος φύλλου S70710 S70710 sash width	Sw=Fw/2-4,5mm	4 τεμ. pieces
Ύψος φύλλου S70710 S70710 sash height	Sh=Fh-72,6mm	4 τεμ. pieces
Πλάτος πρόσθετου S70699 S70699 beauty profile width	Dw=Sw-20mm	4 τεμ. pieces
Ύψος καπάκι γάντζου S70704 Hook cap height S70704	Mh=Sh-5mm	2 τεμ. pieces
Πλάτος πηχάκι S70708 Glazing bead width	Bw=Sw-134mm	4 τεμ. pieces
Ύψος πηχάκι S70708 Glazing bead height	Bh=Sh-168mm	4 τεμ. pieces
Ύψος ακίστρου S70771 S70771 Interlocking profile height	Sh-8mm	2 τεμ. pieces
Πλάτος τζαμιού Glazing width	Gw=Sw-144mm	2 τεμ. pieces
Ύψος τζαμιού Glazing height	Gh=Sh-144mm	2 τεμ. pieces
Πλάτος νεροσταλάκτη S70753 Waterproofing width	Fw	1 τεμ. piece
Πλάτος πρόσθετου χαμηλού οδηγού Low frame guide width S70748	Fw	1 τεμ. piece

Επάλληλα ανασυρόμενα | Parallel lift & slide

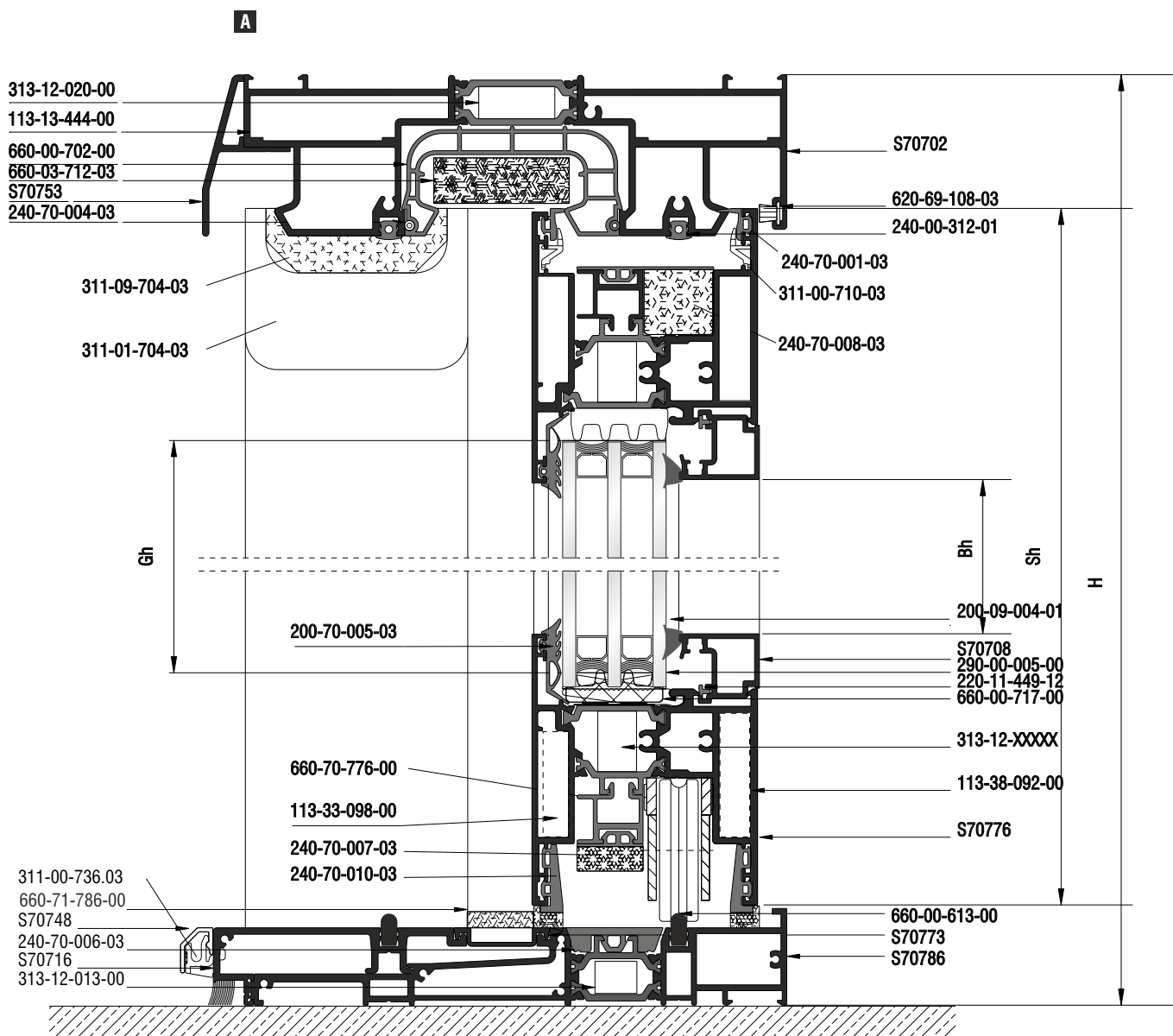
Κοπές εξαρτημάτων Accessory cuttings				
Κωδικός Code Nr	Εξάρτημα Accessory	Περιγραφή Description	Ποσότητα Quantity	
113-13-444-00 ή - or 125-13-444-00		Γωνία σύνδεσης πρεσαριστή καρφωτή Crimp nail cleat	4 τεμ. pieces	
		Γωνία σύνδεσης κουμπωτή Aluminium spring cleat		
113-33-078-00		Γωνία σύνδεσης πρεσαριστή καρφωτή Crimp nail cleat	8 τεμ. pieces	
*113-15-132-00		Γωνία σύνδεσης πρεσαριστή καρφωτή Crimp nail cleat	8 τεμ. pieces	
113-38-092-00		Γωνία σύνδεσης πρεσαριστή καρφωτή Crimp nail cleat	8 τεμ. pieces	
200-70-005-03		Λάστιχο τζαμιού έξω Outer glazing gasket	Sw - 124 mm	4 τεμ. pieces
			Sh - 124 mm	4 τεμ. pieces
200-09-004-01		Λάστιχο σφήνα EPDM 4 mm	Sw - 152 mm	4 τεμ. pieces
			Sh - 152 mm	4 τεμ. pieces
240-70-001-03		Λάστιχο φύλλου (πάνω) Sash gasket (up)	Sw - 35 mm	4 τεμ. pieces
240-70-002-03		Λάστιχο φύλλου Sash gasket	Sw - 67 mm	4 τεμ. pieces
240-00-312-01		Λάστιχο οδηγών Frame guide gasket	Fw + 2Fh - 240 mm	2 τεμ. pieces
240-70-010-03		Λάστιχο φύλλου (κάτω) Sash gasket (down)	Sw - 77 mm	4 τεμ. pieces
240-70-004-03		Λάστιχο για PVC οδηγών Gasket for frame guides PVC	Fw + 2Fh - 240 mm	2 τεμ. pieces
240-00-462-01		Λάστιχο αγκίστρου Gasket for interlocking profile	Sh - 4,3 mm	2 τεμ. pieces
220-11-449-12		Λάστιχο για πηγάκι Glazing bead gasket	Bw = Sw - 72 mm	4 τεμ. pieces
			Bw = Sh - 168 mm	4 τεμ. pieces
620-69-307-XX		Βουρτσάκι TRIFIN No.7 για άγκιστρο Brush TRIFIN No.7 for interlocking profile	Sh - 4,3 mm	4 τεμ. pieces
620-69-107-XX		Βουρτσάκι No.7 για οδηγό Brush No.7 for frame guide	Fw - 78 mm	1 τεμ. pieces
			Fh - 69 mm	2 τεμ. pieces
255-70-012-03		Βουλκανισμένη γωνία φύλλου Sash vulcanized corner	2 Ζεύγη pairs	
255-70-023-03		Βουλκανισμένη γωνία φύλλου Sash vulcanized corner	2 Ζεύγη pairs	
660-01-712-03		Κεντρικό στεγανωτικό (πάνω) Central seal (up)	1 τεμ. piece	

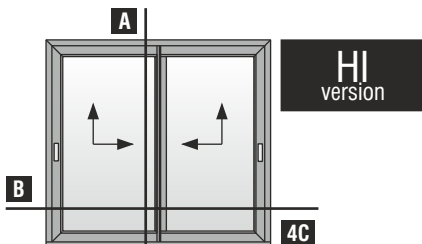
Σημείωση: * Προαιρετικά | Note: * Optionally

Κοπές εξαρτημάτων Accessory cuttings			
Κωδικός Code Nr	Εξάρτημα Accessory	Περιγραφή Description	Ποσότητα Quantity
650-01-450-00		Εσωτερικό στόπερ Inner stopper	4 τεμ. pieces
660-00-613-00		Ανοξείδωτος οδηγός Stainless steel guide	Fw-100mm 1 τεμ. piece
			Fw-140mm 1 τεμ. piece
311-00-720-03		Τάπα σύνδεσης οδηγού End cap for frame guide	1 σέτ set
311-01-704-03		Κάλυμμα τάπασαγκίστρου(πάνω) End capcover for Interlocking profile (up)	2 τεμ. pieces
311-00-767-13		Βάση τάπας αγκίστρου End cap mount for Interlocking profile	2 ζεύγη pairs
311-05-704-03		Σφουγγάρι τάπας αγκίστρου(πάνω) End capsponge for Interlocking profile (up)	2 τεμ. pieces
311-14-704-03 Δεξιό-right ή - or 311-15-704-03 Αριστερό-Left		Λάστιχο βάσης τάπασαγκίστρου(κάτω) End cap mount gasket for Interlocking profile(down)	2 τεμ. pieces
660-00-749-00		Κρυφή ασφάλεια φύλλουγια χαμηλό οδηγό Hidden sash securityfor short frame guide	2 τεμ. pieces
311-00-736-03		Κλίπ εξωτερικούνεροσταλάκτηγια χαμηλό οδηγό Outer waterproofing profile clipfor short frame guide	Fw/150mm τεμ. pieces
720-65-017-00		Τάπα εξαερισμού End cap for ventilation	2 τεμ. pieces
660-00-702-00		PVCοδηγών PVC for frame guides	Fw-32mm 1 τεμ. piece
			Fh-40mm 1 τεμ. piece
			Fh-40mm 1 τεμ. piece
660-00-714-00		PVC αγκίστρου PVC for Interlocking profile	Mh=Sh-8mm 2 τεμ. pieces
313-10-030-00		Nomatec 30x10mm / 200	2Sw + 2Sh-372 mm 2 τεμ. pieces
660-00-717-00		Γέφυρα τακρίσματος Setting block	12 τεμ. pieces
290-00-005-00		Τακάκι τζαμιού 5mm 5mm setting block	16 τεμ. pieces
415-12-024-03		Εξωτερικό στόπερφύλλου External Sash's stopper	1 τεμ. piece
660-70-773-00		Κλιπ σχάρας Grate clip	Ava 100mm per 100mm 1 τεμ. piece
660-71-786-00		Κάτω Κεντρικό Στεγανωτικό Χαμηλού Οδηγού S70786 Bottom Central Seal for Short Frame S70786	1 Σετ - Set
311-00-710-03		Αποστατικό κύλισης Sliding spacer	minimum 12 τεμ. pieces

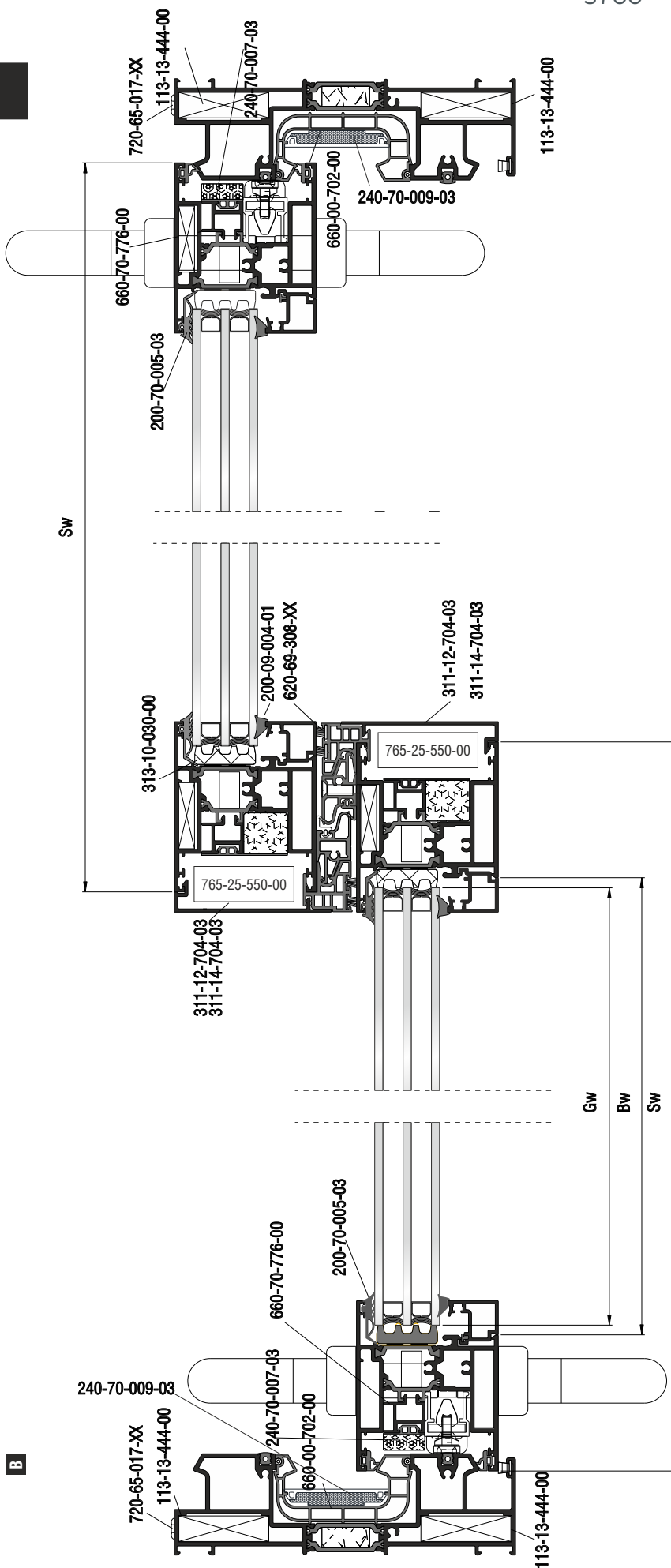


Δίφυλλο επάλληλο ανασυρόμενο ΔΕΞΙ
 με χρήση χαμηλού οδηγού S70786 και φύλλο S70776
 Two sash parallel lift & slide RIGHT
 with S70786 short frame guide and S70776 sash use





Δίφυλλο επάλληλο ανασυρόμενο ΔΕΞΙ
 με χρήση χαμηλού οδηγού S70786 και φύλλο S70776
 Two sash parallel lift & slide RIGHT
 with S70786 short frame guide and S70776 sash use

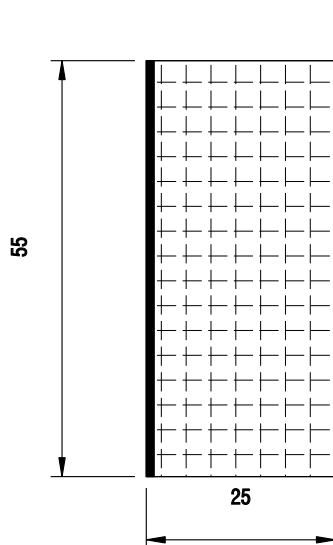


Κάθετη
 απεικόνιση 90°
 Rotate view 90°

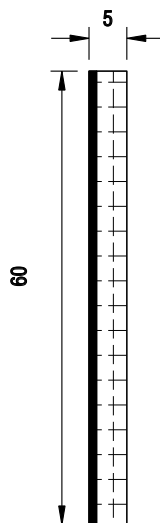
Κοπές προφίλ Profile cuttings			Κοπές εξαρτημάτων Accessory cuttings			
			Κωδικός Code Nr	Εξάρτημα Accessory	Περιγραφή Description	Ποσότητα Quantity
Πλάτος οδηγού (S70702) Frame width		1 τεμ.-piece	113-13-444-00		Πρεσσαριστή Γωνία Σύνδεσης 12.6x45 Crimp Corner Cleat 12.6x45	4 τεμ. - pcs.
Ύψος οδηγού (S70702) Frame height		1 τεμ.-piece	125-13-444-00		Μηχανική Γωνία Σύνδεσης 12.6x44.4 Mechanical Corner Cleat 12.6x44.4	4 τεμ. - pcs.
		1 τεμ.-piece				
Πλάτος οδηγού (S70786) Frame width		1 τεμ.-piece	113-33-098-00		Πρεσσαριστή Γωνία Σύνδεσης 32.6x9.8 Crimp Corner Cleat 32.6x9.8	8 τεμ. - pcs.
Πλάτος πρόσθετου οδηγού (S70716) Frame Additional profile width		1 τεμ.-piece	113-38-092-00		Πρεσσαριστή Γωνία Σύνδεσης 38.2x9.2 Crimp Corner Cleat 38.2x9.2	8 τεμ. - pcs.
			660-00-702-00		PVC Υδατολεκάνης S700 PVC Water Collector S700	W - 32 1 τεμ. - pcs. H-40 2 τεμ. - pcs.
Πλάτος καπάκι υδατολεκάνης (S70773 TPY) Grate Profile width		2 τεμ.-pieces	660-00-714-00		PVC Γάντζου S70714 PVC for Interlocking Profile S70714	Sh - 8 2 τεμ. - pcs.
Πλάτος φύλλου (S70776) Sash width		4 τεμ.-pieces	313-10-030-00		Αφρώδες Θερμομονωτικό Προφίλ 30X10mm NMC PP-Foam Profile 30x10mm	4Sw +4Sh
Ύψος φύλλου (S70776) Sash height		4 τεμ.-pieces	660-00-613-00		Ανοξείδωτος Οδηγός Βαρέως Τύπου Heavy Duty INOX Railing Guide	W - 100 1 τεμ. - pcs. W - 140 1 τεμ. - pcs.
Πλάτος πηχάκι (S70708) Glazing bead width		4 τεμ.-pieces	660-01-702-03		Άνω Κεντρικό Στεγανωτικό S700 Upper Central Seal S700	1 τεμ. - pcs.
Ύψος πηχάκι (S70708) Glazing bead height		4 τεμ.-pieces	660-71-786-00		Κάτω Κεντρικό Στεγανωτικό Χαμηλού Οδηγού S70786 Bottom Central Seal for Short Frame S70786	1 Σετ - Set
Ύψος καπάκι αγκίστρου (S70704) Meeting Stile cap height		2 τεμ.-pieces	311-00-710-03		Αποστατικό Κύλισης Φύλλου S700 Sliding Sash Spacer S700	min 12 τεμ. - pcs.
			650-01-450-00		Αμορτισέρ Φύλλων S450 για GU937 & GU939 Sash Shock Absorber S450 for GU937 & GU939	4 τεμ. - pcs.
Ύψος πρόσθετου αγκίστρου (S70771) Meeting Stile Additional profile height		2 τεμ.-pieces	311-00-720-03		Τάπα Σύνδεσης Χαμηλού Οδηγού S700 Connection End Cap for Short Frame S700	1 Σετ - Set
			311-01-704-03		Άνω Κάλυμμα Τάπας Αγκίστρου S700 Upper Cap Cover for Meeting Stile S700	2 τεμ. - pcs.
			311-00-767-13		Τάπα Γάντζου Φύλλου S70710 Δεξιά Meeting Stile End Cap for Sash S70710 Right	2 Ζεύγη - Pairs
			311-05-704-03		Άνω Σφουγγάρι Τάπας Αγκίστρου 90° Κοπής Upper Meeting Stile End Cover Foam 90° Cut	2 τεμ. - pcs.
			311-14-704-03		Ελαστικό Κάτω Τάπας Αγκίστρου Χαμ. Οδηγού Δεξιά Meeting Stile Bottom End Cap Gasket for Short Frame Right	2 τεμ. - pcs.

Κοπές προφίλ Profile cuttings			Κοπές εξαρτημάτων Accessory cuttings			
			Κωδικός Code Nr	Εξάρτημα Accessory	Περιγραφή Description	Ποσότητα Quantity
Πλάτος υάλωσης Glazing width	Gw= Sw - 144	2 τεμ.-pieces	720-65-017-03		Τάπα Εξαερισμού M65 Ventilation Cap M65	2 τεμ. - pcs.
Ύψος υάλωσης Glazing height	Gh= Sh - 144		311-00-736-03		Κλιπς Εξωτερικού Νεροχόη Χαμηλού Οδηγού S700 External Evacuation Clips Short Frame S700	W / 150 τεμ. - pcs.
Πλάτος πρόσθετου (S70699) Additional profile width	Sw - 20	4 τεμ.-pieces	660-00-749-00		Κρυφή Ασφάλεια Χαμηλού Οδηγού S700 Hidden Sash Lock for Short Frame S700	2 τεμ. - pcs.
			415-12-024-03		Στόπερ GU 934/937 Stopper GU 934/937	1 τεμ. - pcs.
Πλάτος πρόσθετου (S70748) Additional Profile Width	W	1 τεμ.-piece	290-00-005-00		Τακάκι 5mm Μαύρο Setting Block 5 mm Black	14 τεμ. - pcs.
Πλάτος πρόσθετου (S70753) Additional Profile Width	W	1 τεμ.-piece	660-00-717-00		Γέφυρα Τακαρίσματος S700 Glazing Bridge S700	14 τεμ. - pcs.
			620-69-308-03		Βουρτσάκι Μεμβράνης TRI-FIN No.8 Μαύρο Weatherstripping TRI-FIN No.8 Black	4Sh
			620-69-106-03		Βουρτσάκι Οδηγού No.6 Μαύρο Frame Weatherstripping No.6 Black	Fw1 + 2Fh
			200-70-005-03		Ελαστικό Τζαμιού 4-5mm EPDM ΜΑΥΡΟ Glazing Gasket 4-5mm EPDM Black	4Sw + 4Sh
			240-70-010-03		Κάτω Ελαστικό Φύλλων S700 Μαύρη Lower Sash Gasket S700 Black	4 Sw
			200-09-004-01		Σφήνα EPDM 4mm Μαύρη Glazing Wedge EPDM Gasket 4mm Black	4Sw + 4Sh
			240-70-001-03		Ελαστικό Φτερού Φύλλου Πάνω S700 Μαύρο Upper Sash Gasket S700 Black	4Sw
			240-70-002-03		Ελαστικό Φτερού Φύλλου Κάτω S700 Μαύρο Bottom Sash Gasket S700 Black	4Sh
			240-00-312-01		Ελαστικό Οδηγού M312 Μαύρο Frame Gasket M312 Black	2W + 4H
			240-70-004-03		Ελαστικό Στεγάνωσης Οδηγού Μαύρο Frame Sealing Gasket Black	W - 32 2 τεμ. - pcs. H-40 4 τεμ. - pcs.
			240-00-462-01		Ελαστικό Γάντζου S700 Μαύρο S700 Meeting Stile Gasket Black	2 Sh
			220-11-449-12		Ελαστικό Συγκράτησης για Γιηράκια Γκρι Glazing Bead Gasket Grey	4Bw + 4Bh
			255-70-012-03		Βουλκανισμένη Γωνία Φύλλων S700 Μαύρη Vulcanized Corner for S700 Sashes Black	2 Σετ - Set
			255-70-023-03		Βουλκανισμένη Γωνία Φύλλου Χαμηλού Οδηγού Μαύρη Sash Vulcanized Corner for Short Frame Black	2 Σετ - Set

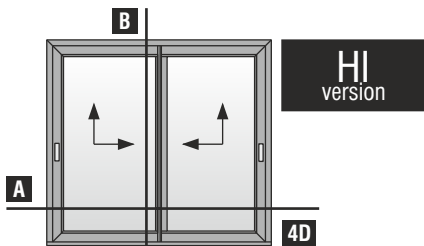
Κοπές προφίλ Profile cuttings	Κοπές εξαρτημάτων Accessory cuttings			
	Κωδικός Code Nr	Εξάρτημα Accessory	Περιγραφή Description	Ποσότητα Quantity
	660-70-776-00		PVC ΦΥΛΛΟΥ S70776 PVC for S70776 sash	4Sw 4Sh
	240-70-008-03		ΕΛΑΣΤΙΚΟ S700 ΦΥΛΛΟΥ S70776 ΚΑΤΩ ΑΦΡΩΔΕΣ EPDM ΜΑΥΡΟ GASKET FOR S700 SASH S70776 BOTTOM EPDM FOAM BLACK	2Sw 2Sh
	240-70-007-03		ΕΛΑΣΤΙΚΟ S700 ΦΥΛΛΟΥ S70776 ΚΑΤΩ ΑΦΡΩΔΕΣ EPDM ΜΑΥΡΟ GASKET FOR S700 SASH S70776 BOTTOM EPDM FOAM BLACK	2Sw 2Sh
	240-70-006-03		Ελαστικό Κάλυψης Αρμού Οδηγού S700 Μαύρο S700 Frame Joint Cover Gasket Black	W-9
	660-70-773-00		Κλίπες Σχάρας S700 S700 Grate Clips	Grw1/150 τεμ. - pcs.
	240-70-009-03		ΕΛΑΣΤΙΚΟ ΥΔΑΤΟΛΕΚΑΝΗΣ S700 WATER COLLECTOR GASKET S700	1W 2H
	765-25-550-00		ΑΥΤΟΚΟΛΛΗΤΟ ΠΟΛΥΑΙΘΥΛΕΝΙΟΥ 25x55mm PE ADHESIVE 25x55mm	2Sh
	765-05-600-00		ΑΥΤΟΚΟΛΛΗΤΟ ΠΟΛΥΑΙΘΥΛΕΝΙΟΥ 5x60mm PE ADHESIVE 5x60mm	2Sh



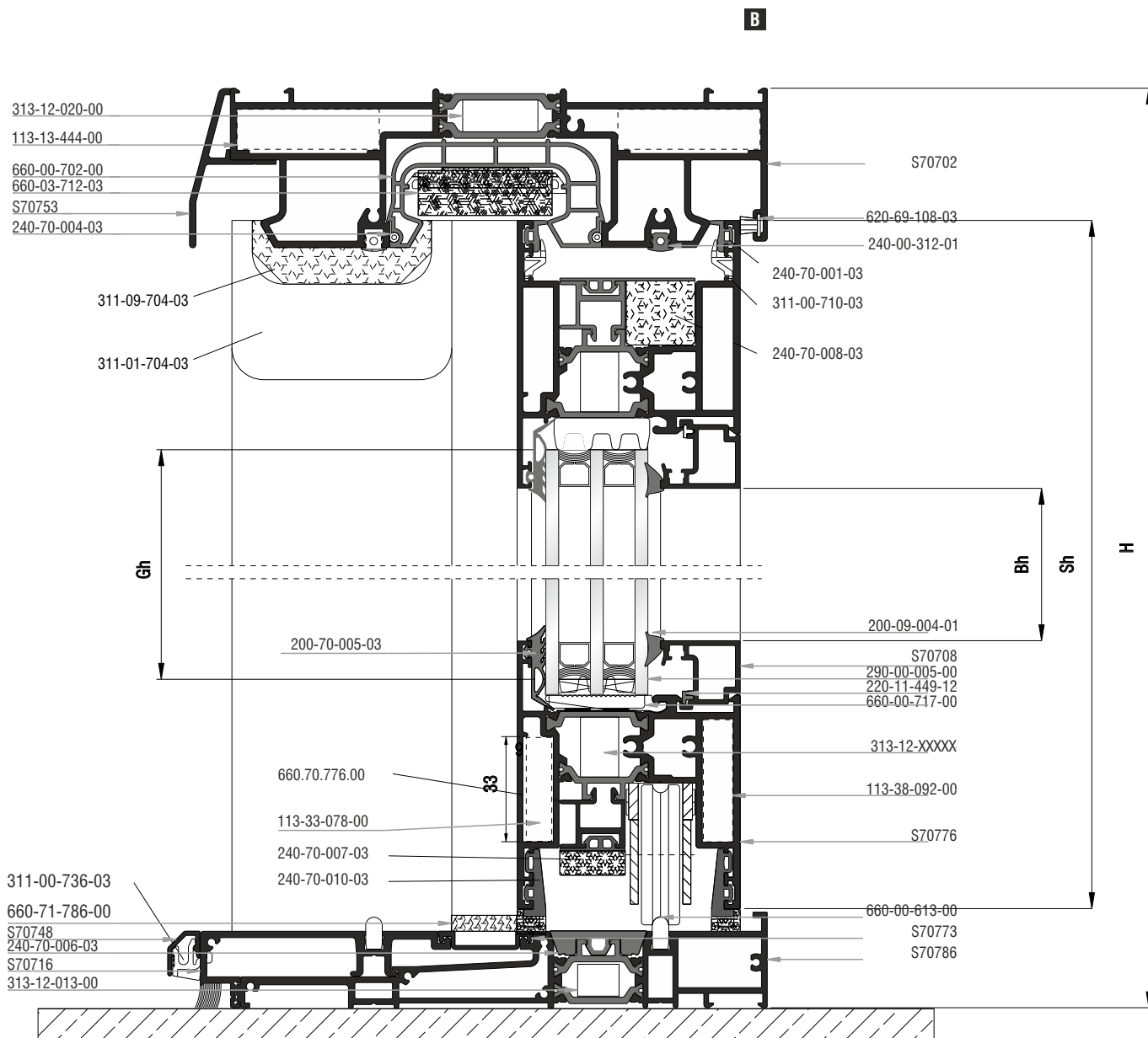
765-25-550-00

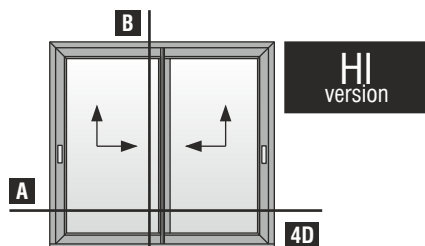


765-05-600-00



Δίφυλλο Επάλληλο Δεξιά Ανασυσρόμενο
με Χαμηλό Θερμομονωτικό Οδηγό
με NEO θερμ/κο φύλλο
Two Sash Parallel Right Lift & Slide
with Short Frame with Thermal Break
and NEW Thermal Break Sash

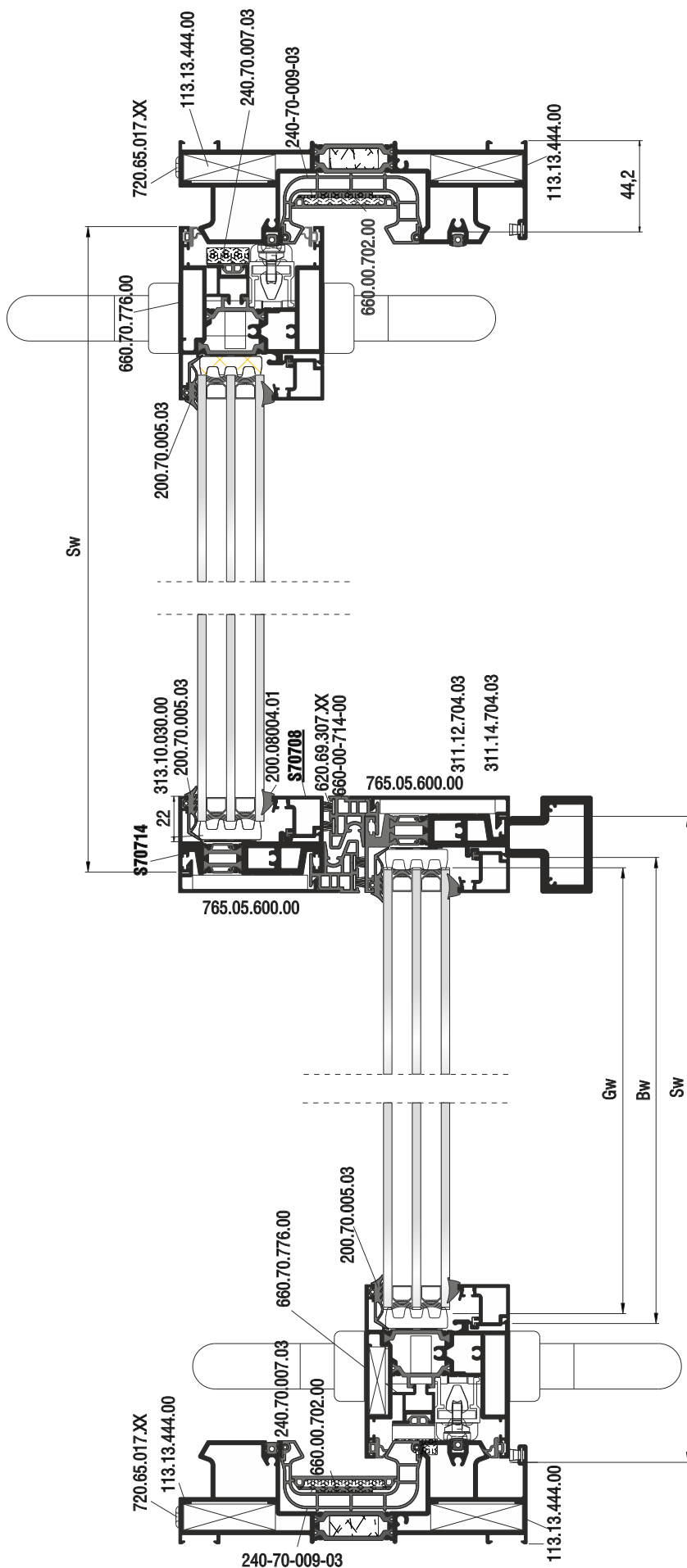




Δίφυλλο Επάλληλο Δεξιά Ανασπρόμενο
 με Χαμηλό Θερμομονωτικό Οδηγό
 με NEO θερμ/κο φύλλο
 Two Sash Parallel Right Lift & Slide
 with Short Frame with Thermal Break
 and NEW Thermal Break Sash



Κάθετη
 απεικόνιση 90°
 Rotate view 90°

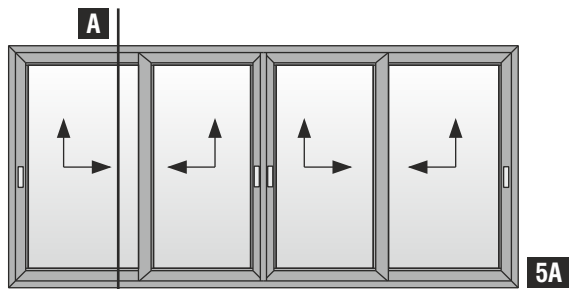


Κοπές προφίλ Profile cuttings			Κοπές εξαρτημάτων Accessory cuttings			
			Κωδικός Code Nr	Εξάρτημα Accessory	Περιγραφή Description	Ποσότητα Quantity
Πλάτος οδηγού (S70702) Frame width		1 τεμ.-piece	113-13-444-00		Πρεσσαριστή Γωνία Σύνδεσης 12.6x45 Crimp Corner Cleat 12.6x45	4 τεμ. - pcs.
Ύψος οδηγού (S70702) Frame height		1 τεμ.-piece	125-13-444-00		Μηχανική Γωνία Σύνδεσης 12.6x44.4 Mechanical Corner Cleat 12.6x44.4	4 τεμ. - pcs.
		1 τεμ.-piece				
Πλάτος οδηγού (S70786) Frame width		1 τεμ.-piece	113-33-098-00		Πρεσσαριστή Γωνία Σύνδεσης 32.6x9.8 Crimp Corner Cleat 32.6x9.8	8 τεμ. - pcs.
Πλάτος πρόσθετου οδη γού (S70716) Frame Additional profile width		1 τεμ.-piece	113-38-092-00		Πρεσσαριστή Γωνία Σύνδεσης 38.2x9.2 Crimp Corner Cleat 38.2x9.2	8 τεμ. - pcs.
			660-00-702-00		PVC Υδατολεκάνης S700 PVC Water Collector S700	W - 32 1 τεμ. - pcs. H-40 2 τεμ. - pcs.
Πλάτος καπάκι υδατολεκάνης (S70773 TPY) Grate Profile width		2 τεμ.-pieces	660-00-714-00		PVC Γάντζου S70714 PVC for Interlocking Profile S70714	Sh - 8 2 τεμ. - pcs.
Πλάτος φύλλου (S70776) Sash width		2 τεμ.-pieces	313-10-030-00		Αφρώδες Θερμομονωτικό Προφίλ 30X10mm NMC PP-Foam Profile 30x10mm	4Sw +4Sh
		2 τεμ.-pieces				
Ύψος φύλλου (S70776) Sash height		2 τεμ.-pieces	660-00-613-00		Ανοξεδωτός Οδηγός Βαρέως Τύπου Heavy Duty INOX Railing Guide	W - 88.4 2 τεμ. - pcs.
Πλάτος πηχάκι (S70708) Glazing bead width		4 τεμ.-pieces	311-00-710-03		Αποστατικό Κοιλής Φύλλου S700 Sliding Sash Spacer S700	min 12 τεμ. - pcs.
			650-01-450-00		Αμορτισέρ Φύλλων S450 για GU937 & GU939 Sash Shock Absorber S450 for GU937 & GU939	4 τεμ. - pcs.
Ύψος πηχάκι (S70708) Glazing bead height		4 τεμ.-pieces	311-00-720-03		Τάπα Σύνδεσης Χαμηλού Οδηγού S700 Connection End Cap for Short Frame S700	1 Σετ - Set
Πλάτος πρόσθετου (S70748) Additional Profile Width		1 τεμ.-piece	311-01-704-03		Άνω Κάλυμμα Τάπας Αγκίστρου S700 Upper Cap Cover for Meeting Stile S700	2 τεμ. - pcs.
Πλάτος πρόσθετου (S70753) Additional Profile Width		1 τεμ.-piece	311-11-704-03		Βάση Τάπας Αγκίστρου Κοπής 90° Meeting Stile End Cap Base 90° Cut	1 Ζεύγη - Pair
			311-09-704-03		Άνω Σφουγγάρι Τάπας Αγκίστρου 90° Κοπής Upper Meeting Stile End Cover Foam 90° Cut	2 τεμ. - pcs.
			311-14-704-03		Ελαστικό Κάτω Τάπας Αγκίστρου Χαμ. Οδηγού Δεξιά Meeting Stile Bottom End Cap Gasket for Short Frame Right	2 τεμ. - pcs.
			311-12-704-03		Βάση Τάπας Αγκίστρου Κοπής 90° Χαμηλού Οδηγού Αριστερά Meeting Stile End Cap Base 90° Cut Short Frame Left	1 Ζεύγος - Pair
			660-03-712-03		Άνω Κεντρικό Στεγανωτικό S700 Upper Central Seal S700	1 τεμ. - pcs.
			660-71-786-00		Κάτω Κεντρικό Στεγανωτικό Χαμηλού Οδηγού S70786 Bottom Central Seal for Short Frame S70786	1 set

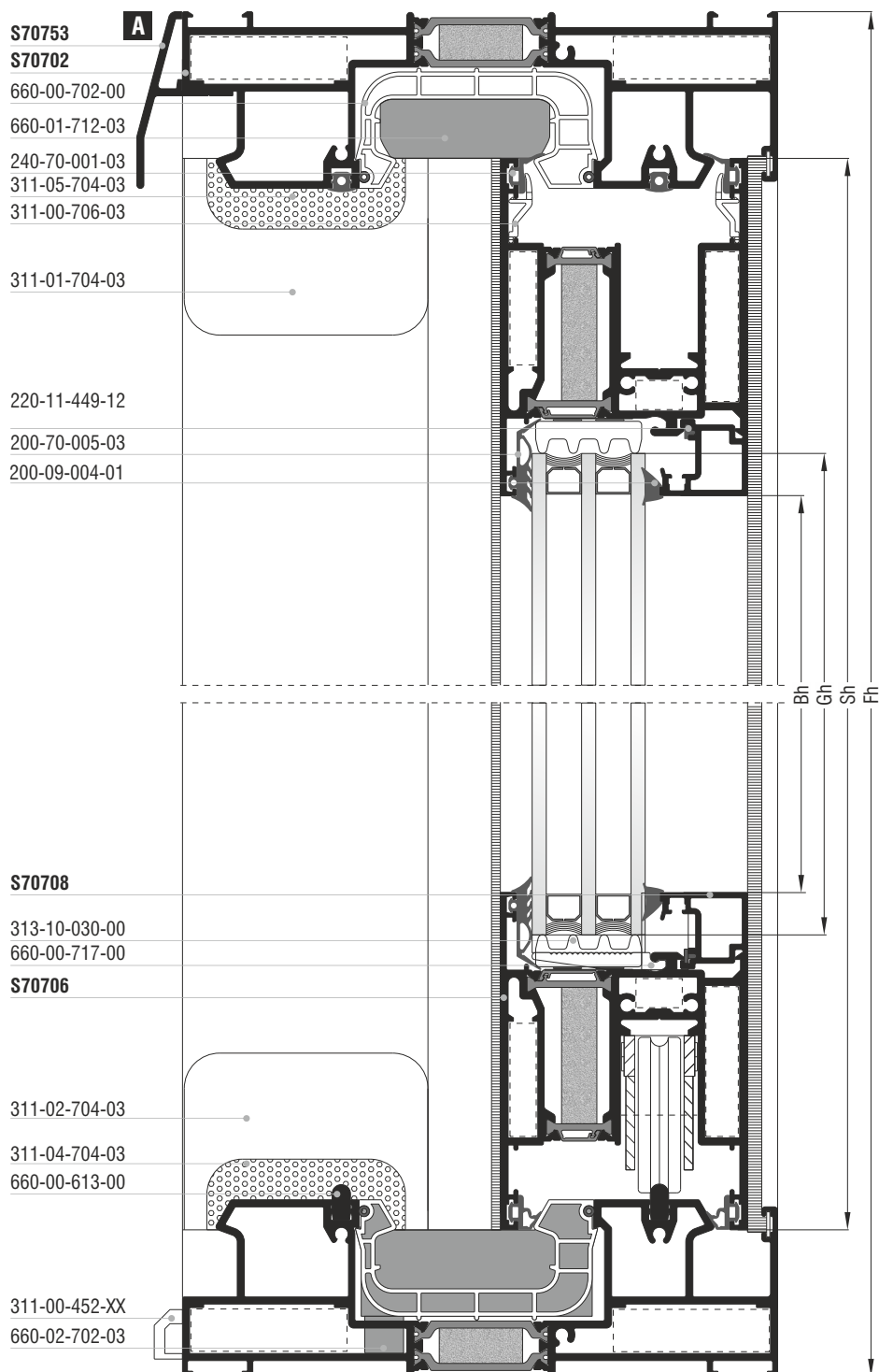
Κοπές προφίλ Profile cuttings			Κοπές εξαρτημάτων Accessory cuttings			
			Κωδικός Code Nr	Εξάρτημα Accessory	Περιγραφή Description	Ποσότητα Quantity
Ύψος καπάκι αγκίστρου (S70704) Meeting Stile cap height	Sh - 4.3	2 τεμ.-pieces	720-65-017-03		Τάπα Εξαερισμού M65 Ventilation Cap M65	2 τεμ. - pcs.
			311-00-736-03		Κλίπες Εξωτερικού Νερογύτη Χαμηλού Οδηγού S700 External Evacuation Clips Short Frame S700	W / 150 τεμ. - pcs.
Πλάτος υάλωσης Glazing width	Gw= Sw-82	2 τεμ.-pieces	660-00-749-00		Κρυφή Ασφάλεια Χαμηλού Οδηγού S700 Hidden Sash Lock for Short Frame S700	2 τεμ. - pcs.
			415-12-024-03		Στόπερ GU 934/937 Stopper GU 934/937	1 τεμ. - pcs.
Ύψος υάλωσης Glazing height	Gh= Sh - 144					
Ύψος γάντζου (S70714) Interlocking profile height	Mh=H - 77	2 τεμ.-pieces	290-00-005-00		Τακάκι 5mm Μαύρο Setting Block 5 mm Black	14 τεμ. - pcs.
			660-00-717-00		Γέφυρα Τακαρίσματος S700 Glazing Bridge S700	14 τεμ. - pcs.
Πλάτος πρόσθετου (S70699) Additional profile width	Sw - 20	4 τεμ.-pieces	660-70-773-00		Κλίπες Σχάρας S700 S700 Grate Clips	Grw1/150 τεμ. - pcs.
			240-70-009-03		ΕΛΑΣΤΙΚΟ ΥΔΑΤΟΛΕΚΑΝΗΣ S700 WATER COLLECTOR GASKET S700	1W 2H
			765-25-550-00		ΑΥΤΟΚΟΛΛΗΤΟ ΠΟΛΥΑΙΘΥΛΕΝΙΟΥ 25x55mm PE ADHESIVE 25x55mm	2Sh
			765-05-600-00		ΑΥΤΟΚΟΛΛΗΤΟ ΠΟΛΥΑΙΘΥΛΕΝΙΟΥ 5x60mm PE ADHESIVE 5x60mm	2Sh
			200-09-004-01		Σφήνα EPDM 4mm Μαύρη Glazing Wedge EPDM Gasket 4mm Black	4Sw + 4Sh
			240-70-001-03		Ελαστικό Φτερού Φύλλου Πάνω S700 Μαύρο Upper Sash Gasket S700 Black	4Sw
			240-70-002-03		Ελαστικό Φτερού Φύλλου Κάτω S700 Μαύρο Bottom Sash Gasket S700 Black	4Sh
			240-00-312-01		Ελαστικό Οδηγού M312 Μαύρο Frame Gasket M312 Black	2W + 4H
			240-70-004-03		Ελαστικό Στεγάνωσης Οδηγού Μαύρο Frame Sealing Gasket Black	W - 32 2 τεμ. - pcs. H-40 4 τεμ. - pcs.
			240-70-005-03		Ελαστικό Γάντζου S700 Μαύρο S700 Meeting Stile Gasket Black	2 Sh
			220-11-449-12		Ελαστικό Συγκράτησης για Πηγάκια Γκρι Glazing Bead Gasket Grey	4Bw + 4Bh
			255-70-012-03		Βουλκανισμένη Γωνία Φύλλων S700 Μαύρη Vulcanized Corner for S700 Sashes Black	2 Σετ - Set
			255-70-023-03		Βουλκανισμένη Γωνία Φύλλου Χαμηλού Οδηγού Μαύρη Sash Vulcanized Corner for Short Frame Black	2 Σετ - Set

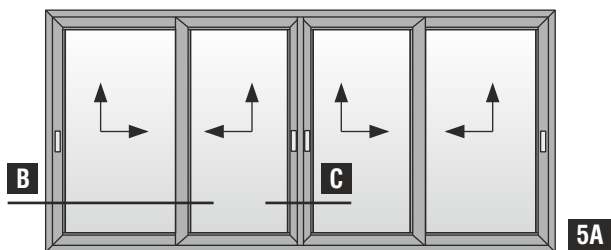
Κοπές προφίλ Profile cuttings	Κοπές εξαρτημάτων Accessory cuttings			
	Κωδικός Code Nr	Εξάρτημα Accessory	Περιγραφή Description	Ποσότητα Quantity
	660-70-776-00		PVC ΦΥΛΛΟΥ S70776 PVC for S70776 sash	4Sw 4Sh
	240-70-008-03		ΕΛΑΣΤΙΚΟ S700 ΦΥΛΛΟΥ S70776 ΚΑΤΩ ΑΦΡΩΔΕΣ EPDM ΜΑΥΡΟ GASKET FOR S700 SASH S70776 BOTTOM EPDM FOAM BLACK	2Sw 2Sh
	240-70-007-03		ΕΛΑΣΤΙΚΟ S700 ΦΥΛΛΟΥ S70776 ΚΑΤΩ ΑΦΡΩΔΕΣ EPDM ΜΑΥΡΟ GASKET FOR S700 SASH S70776 BOTTOM EPDM FOAM BLACK	2Sw 2Sh
	240-70-006-03		Ελαστικό Κάλυψης Αρμού Οδηγού S700 Μαύρο S700 Frame Joint Cover Gasket Black	W-9
	620-69-308-03		Βουρτσάκι Μεμβράνης TRI-FIN No. 8 Μαύρο Weatherstripping TRI-FIN No. 8 Black	4Sh
	620-69-106-03		Βουρτσάκι Οδηγού No. 6 Μαύρο Frame Weatherstripping No. 6 Black	Fw1 + 2Fh
	200-70-005-03		Ελαστικό Τζαμιού 4-5mm EPDM ΜΑΥΡΟ Glazing Gasket 4-5mm EPDM Black	4Sw + 4Sh
	240-70-010-03		Κάτω Ελαστικό Φύλλων S700 Μαύρη Lower Sash Gasket S700 Black	4 Sw

Επάλληλα ανασυρόμενα | Parallel lift & slide

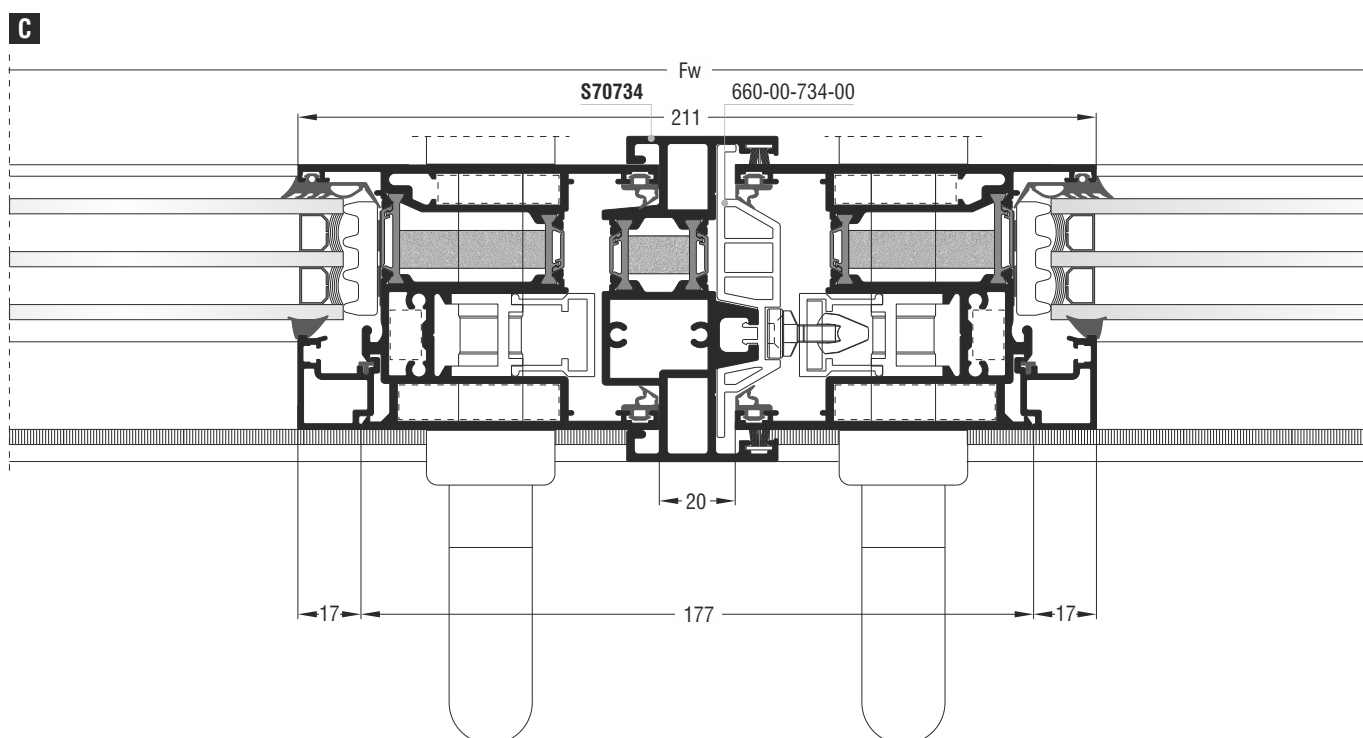
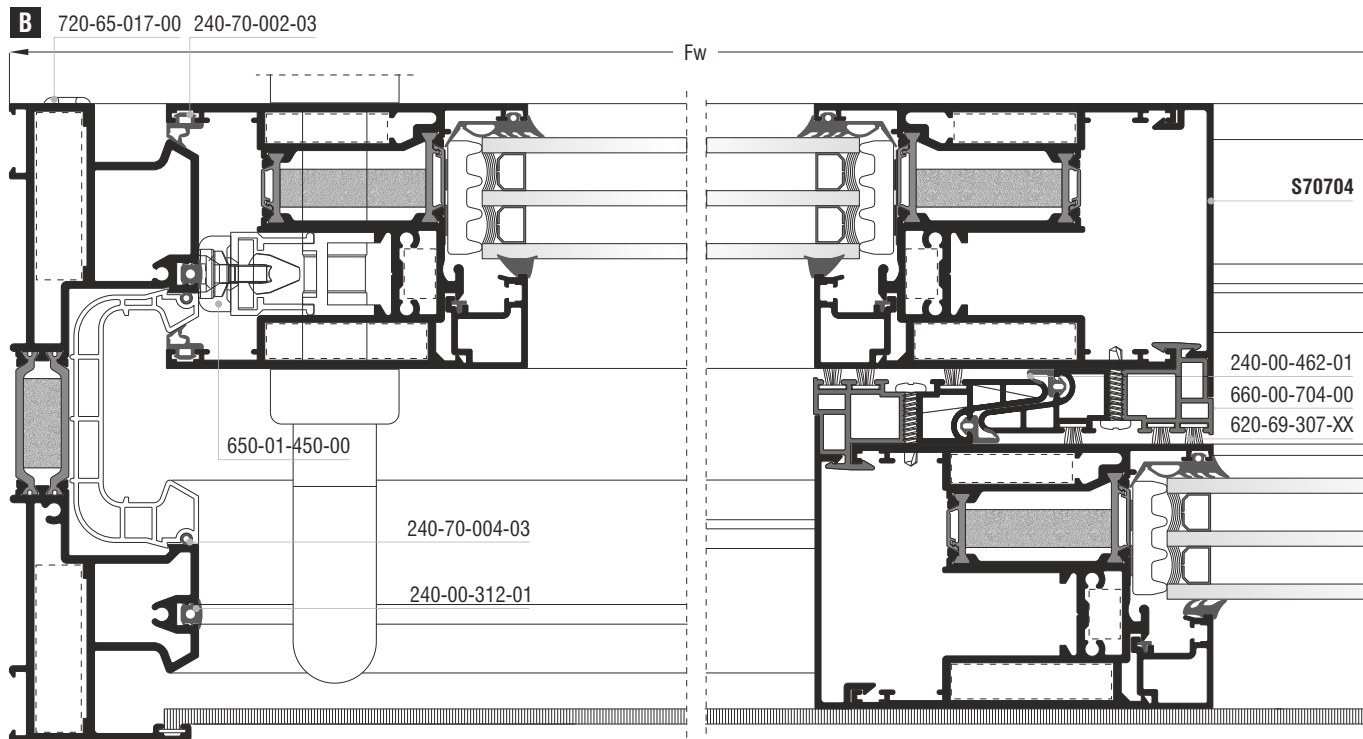


Τετράφυλλο φιλιτό επάλληλο ανασυρόμενο
Four sash meeting stile parallel lift & slide

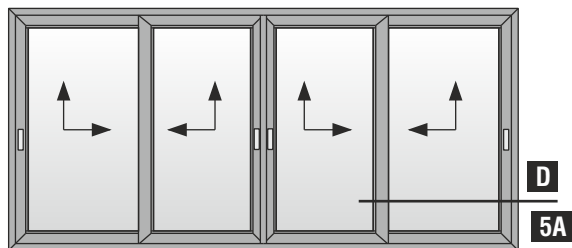




Τετράφυλλο φιλιτό επάλληλο ανασυρόμενο
Four sash meeting stile parallel lift & slide

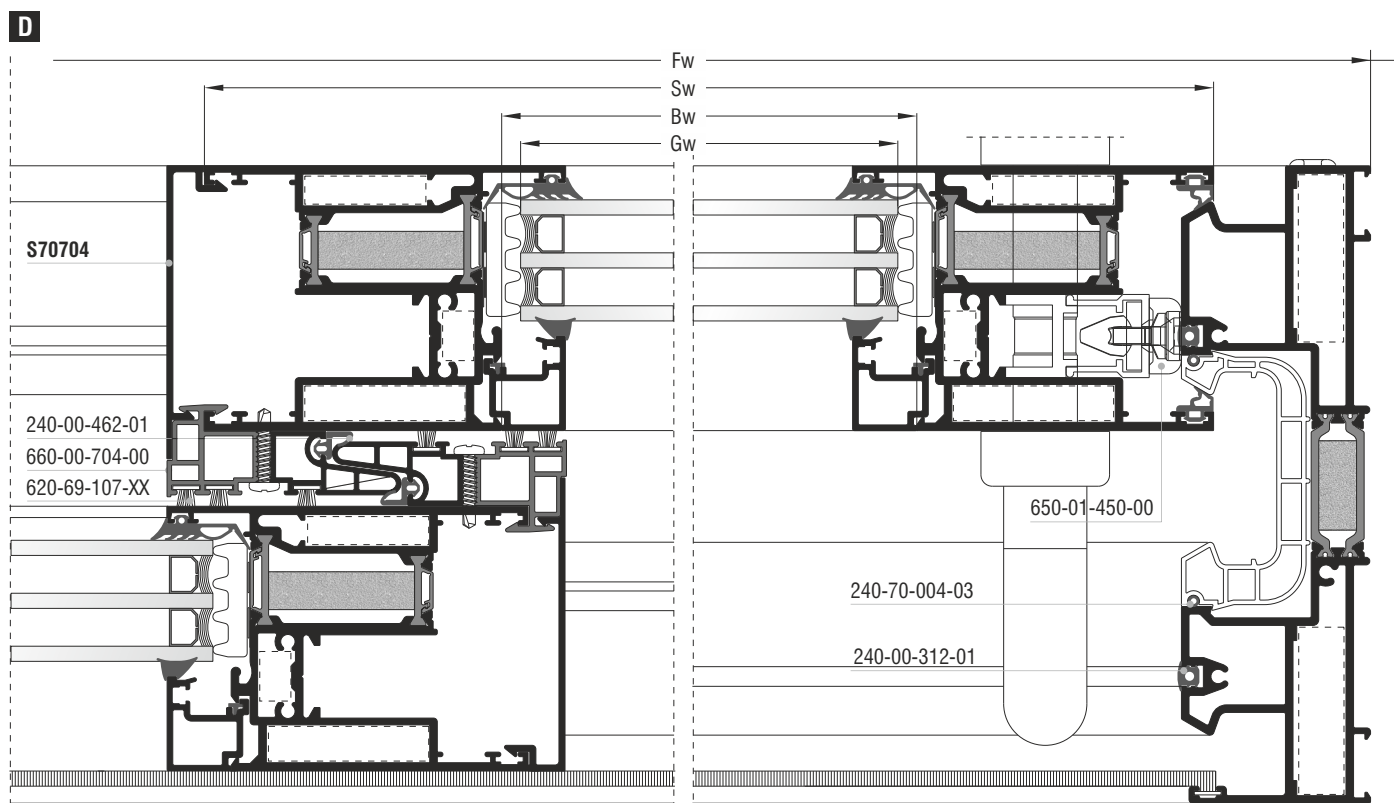


Επάλληλα ανασυρόμενα | Parallel lift & slide



Τετράφυλλο φιλιτό επάλληλο ανασυρόμενο
Four sash meeting stile parallel lift & slide

Κοπές προφίλ Profile cuttings		
Οδηγός S70702 Frame guide S70702		
Πλάτος οδηγού Frame guide width		2τεμ. pieces
Ύψος οδηγού Frame guide height		2τεμ. pieces
Πλάτος φύλλου Sash width		8τεμ. pieces
Ύψος φύλλου Sash height		8τεμ. pieces
Πλάτος πηχάκι Glazing bead width		8τεμ. pieces
Ύψος πηχάκι Glazing bead height		8τεμ. pieces
Ύψος μπινιού S70734 S70734 meeting stile height		1τεμ. piece
Ύψος αγκίστρου S70704 S70704 Interlocking profile height		4τεμ. pieces
Πλάτος τζαμιού Glazing width	$Gw = Sw - 167mm$	4τεμ. pieces
Ύψος τζαμιού Glazing height	$Gh = Sh - 167mm$	4τεμ. pieces

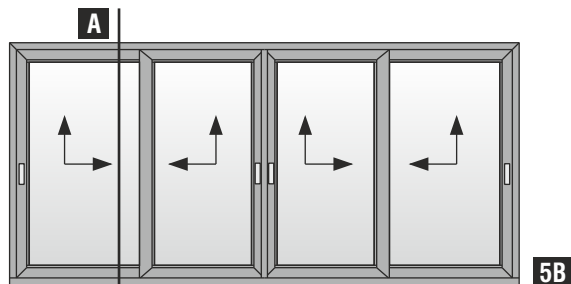


Κοπές εξαρτημάτων Accessory cuttings				
Κωδικός Code Nr	Εξάρτημα Accessory	Περιγραφή Description	Ποσότητα Quantity	
113-13-444-00 ή - or 125-13-444-00		Γωνία σύνδεσης πρεσαριστήκαρφωτή Crimp nail cleat	8 τεμ. pieces	
		Γωνία σύνδεσης κουμπωτή Aluminium spring cleat		
113-33-078-00		Γωνία σύνδεσης πρεσαριστήκαρφωτή Crimp nail cleat	16 τεμ. pieces	
*113-09-132-00		Γωνία σύνδεσης πρεσαριστήκαρφωτή Crimp nail cleat	16 τεμ. pieces	
113-43-094-00		Γωνία σύνδεσης πρεσαριστήκαρφωτή Crimp nail cleat	16 τεμ. pieces	
200-70-005-03		Λάστιχο τζαμιού έξω Outer glazing gasket	Sw - 147 mm	8 τεμ. pieces
			Sh - 147 mm	8 τεμ. pieces
200-09-004-01		Λάστιχο σφήνα EPDM 4 mm	Sw - 170 mm	8 τεμ. pieces
			Sh - 170 mm	8 τεμ. pieces
240-70-001-03		Λάστιχο φύλλου (πάνω) Sash gasket (up)	Sw - 35 mm	8 τεμ. pieces
240-70-002-03		Λάστιχο φύλλου Sash gasket	Sw - 35 mm	8 τεμ. pieces
			Sh - 70 mm	8 τεμ. pieces
240-00-312-01		Λάστιχο οδηγών Frame guide gasket	Fw + 2Fh - 264 mm	2 τεμ. pieces
240-70-004-03		Λάστιχο για PVC οδηγών Gasket for frame guides PVC	2Fw + 2Fh - 336 mm	2 τεμ. pieces
240-00-462-01		Λάστιχο αγκίστρου Gasket for interlocking profile	Sh - 6 mm	4 τεμ. pieces
220-11-449-12		Λάστιχο για πηγάκι Glazing bead gasket	Sw - 157 mm	8 τεμ. pieces
			Sh - 191 mm	8 τεμ. pieces
620-69-307-XX		Βουρτσάκι TRIFIN No.7 για άγκιστρο Brush TRIFIN No.7 for interlocking profile	Sh - 6 mm	8 τεμ. pieces
			Sh - 4 mm	2 τεμ. pieces
620-69-107-XX		Βουρτσάκι No.7 για οδηγό Brush No.7 for frame guide	Fw - 78 mm	2 τεμ. pieces
			Fh - 78 mm	2 τεμ. pieces
255-70-012-03		Βουλκανισμένη γωνία φύλλου Sash vulcanized corner	4 Ζεύγη pairs	
255-70-011-03		Βουλκανισμένη γωνία φύλλου Sash vulcanized corner	8 τεμ. pieces	
660-01-712-03		Κεντρικό στεγανωτικό (πάνω) Central seal (up)	2 τεμ. pieces	
660-02-702-03		Κεντρικό στεγανωτικό (κάτω) Central seal (down)	2 τεμ. pieces	
311-00-706-03		Αποστατικό κύλισης Sliding spacer	minimum 24 τεμ. pieces	
650-01-450-00		Εσωτερικό στόπερ Inner stopper	4 τεμ. pieces	
660-00-613-00		Ανοξείδωτος οδηγός Stainless steel guide	Fw-90mm	2 τεμ. pieces

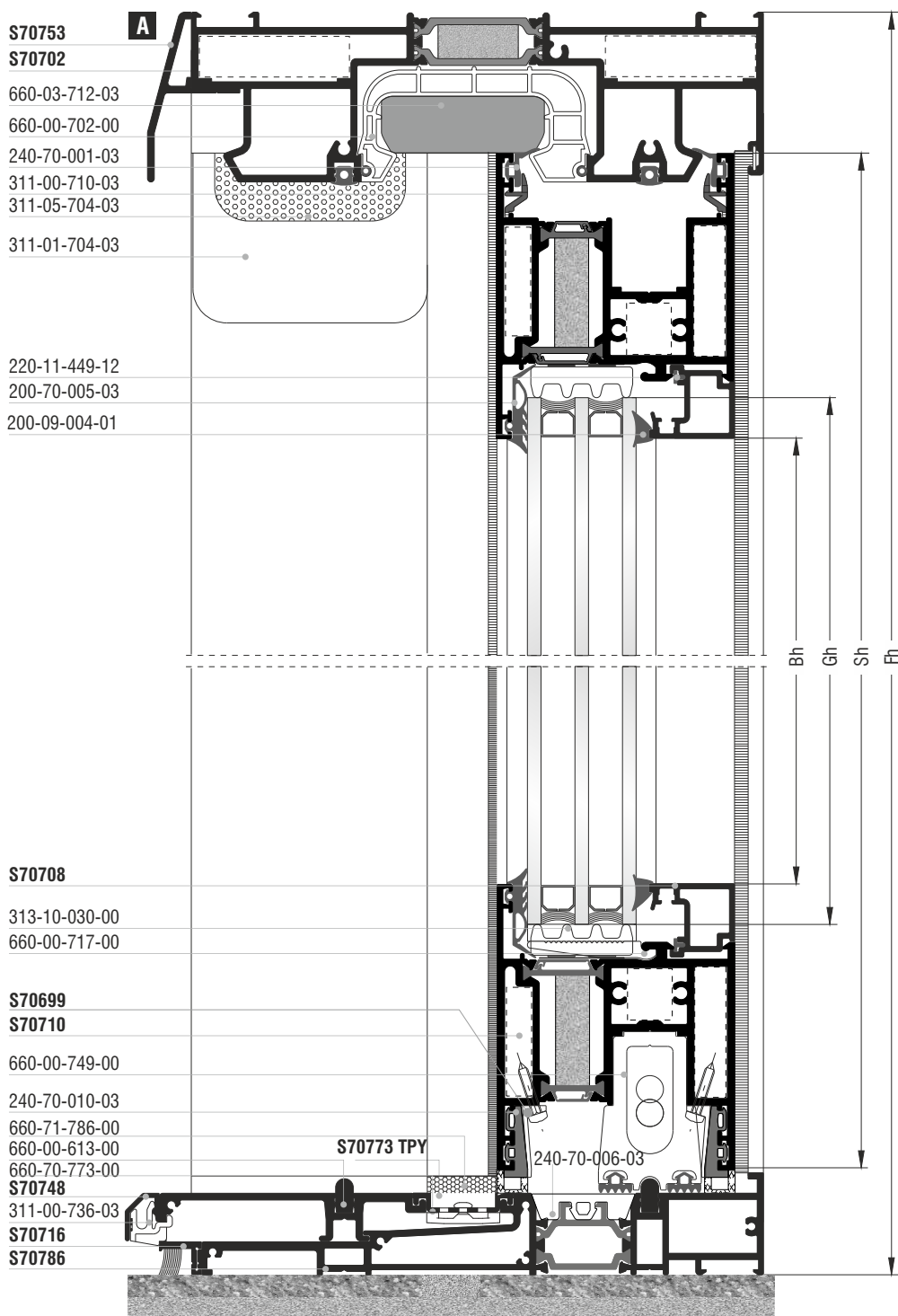
Σημείωση: * Προαιρετικά | Note: * Optionally

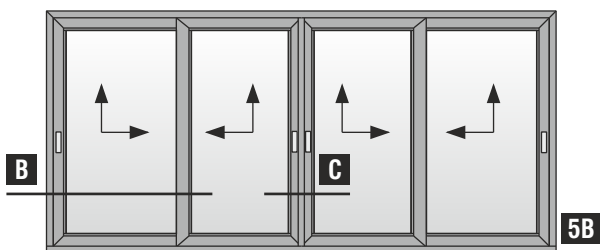
Κοπές εξαρτημάτων Accessory cuttings			
Κωδικός Code Nr	Εξάρτημα Accessory	Περιγραφή Description	Ποσότητα Quantity
311-02-734-23		Τάπα μπινιού End cap for sash inversion profile	1 ζεύγος pair
311-01-734-03		Σφουγγάρι τάπαςμπινιού(πάνω) End capsponge for sash inversion profile (up)	1 τεμ. piece
311-03-734-03		Λάστιχο τάπαςμπινιού (κάτω) End cap gasket for sash inversion profile(down)	1 τεμ. piece
311-01-704-03		Κάλυμμα τάπαςαγκίστρου(πάνω) End capcover for Interlocking profile (up)	4 τεμ. pieces
311-02-704-03		Κάλυμμα τάπαςαγκίστρου(κάτω) End capcover for Interlocking profile (down)	4 τεμ. pieces
311-03-704-03		Βάση τάπας αγκίστρου End cap mount for Interlocking profile	4 ζεύγη pairs
311-04-704-03		Λάστιχο τάπαςαγκίστρου(κάτω) End cap gasket for Interlocking profile(down)	4 τεμ. pieces
311-05-704-03		Σφουγγάρι τάπαςαγκίστρου(πάνω) End capsponge for Interlocking profile (up)	4 τεμ. pieces
311-00-452-03		Τάπα απορροής Weep hole end cap	minimum 4 τεμ. pieces
720-65-017-00		Τάπα εξαερισμού End cap for ventilation	2 τεμ. pieces
660-00-702-00		PVCοδηγών PVC for frame guides	 Fw-32mm 1 τεμ. piece Fh-32mm 2 τεμ. pieces Fw/4 - 52,5mm 2 τεμ. pieces Fw/2-137mm 1 τεμ. piece
660-12-009-03		Βαλβίδα αέρα Air valve	(Fw - 242mm) / 150
660-00-734-00		PVC μπινιού PVC for sash inversion profile	 Sh-4mm 1 τεμ. piece
660-00-704-00		PVC αγκίστρου PVC for Interlocking profile	 Mh=Sh-6mm 4 τεμ. pieces
313-10-030-00		Nomatec 30x10mm / 200	 2Sw+2Sh-588mm 2 τεμ. pieces
660-00-717-00		Γέφυρα τακαρίσματος Setting block	24 τεμ. pieces
290-00-005-00		Τακάκι τζαμιού 5mm 5mm setting block	32 τεμ. pieces
650-01-450-00		Εσωτερικό στόπερ Inner stopper	6 τεμ. pieces

Επάλληλα ανασυρόμενα | Parallel lift & slide

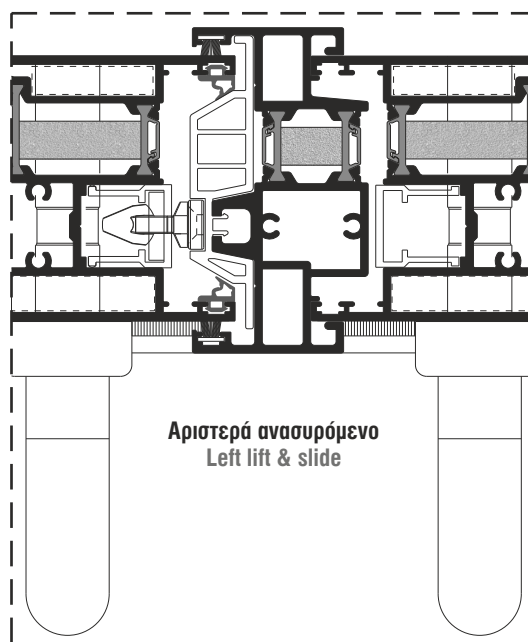
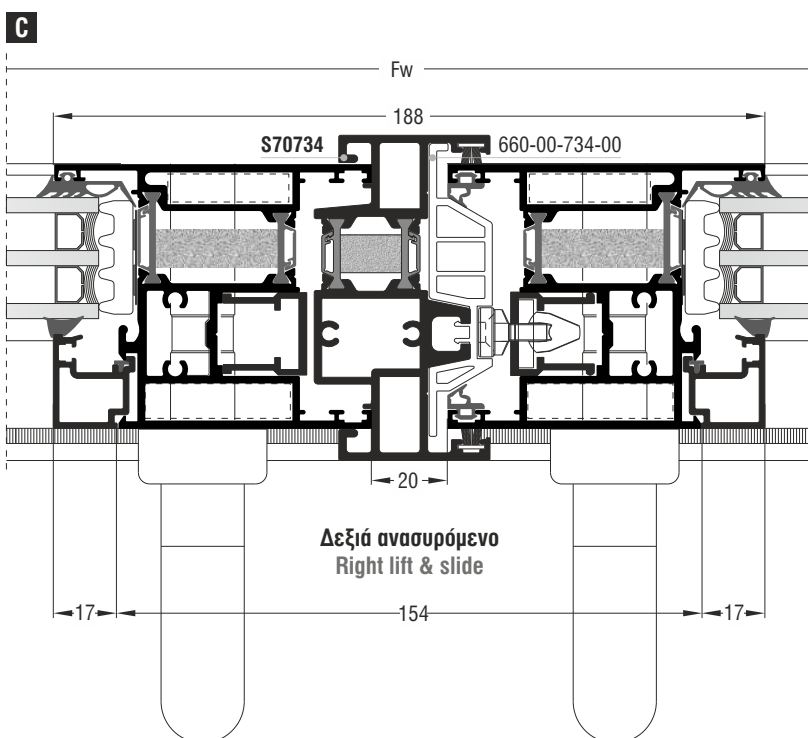
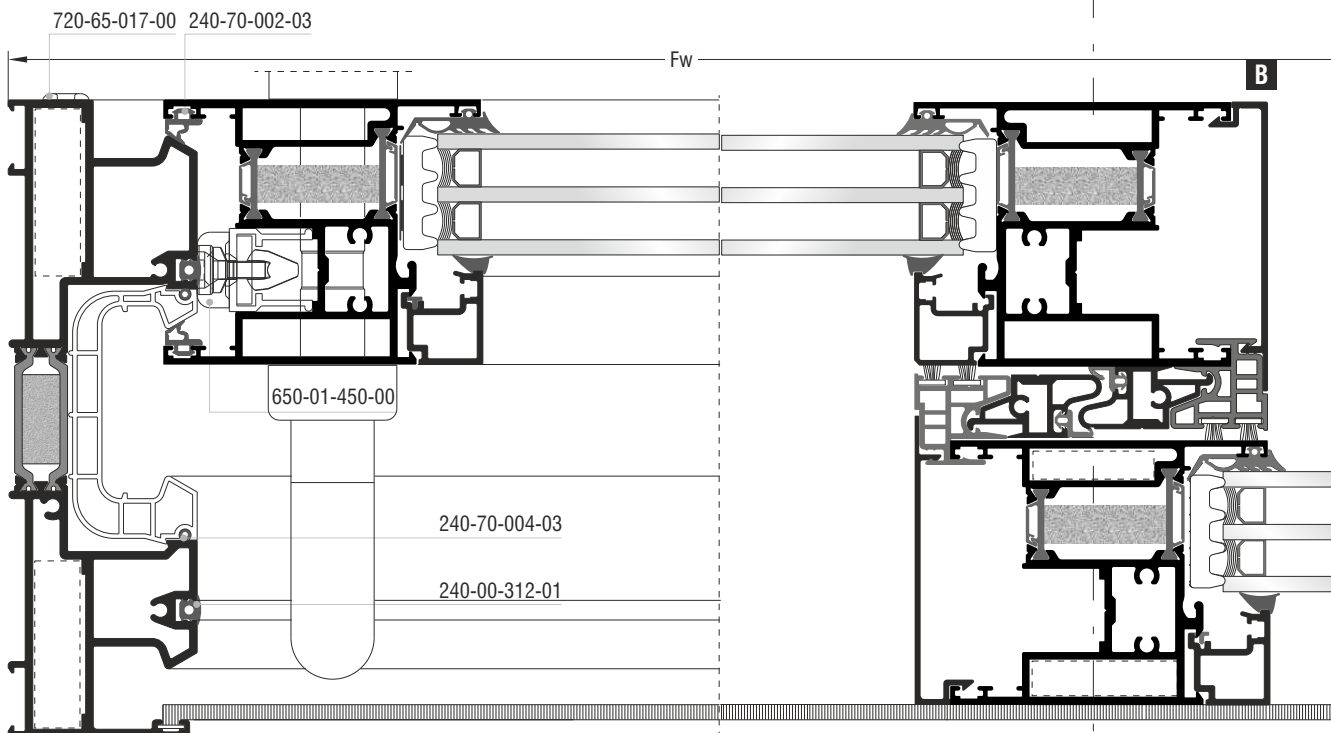
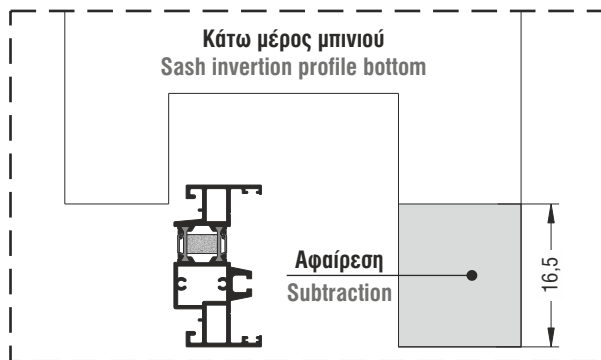


Τετράφυλλο φιλιτό επάλληλο ανασυρόμενο με χρήση χαμηλού οδηγού S70786 | Four sash parallelmeeting stile lift & slide with S70786 short frame guide use

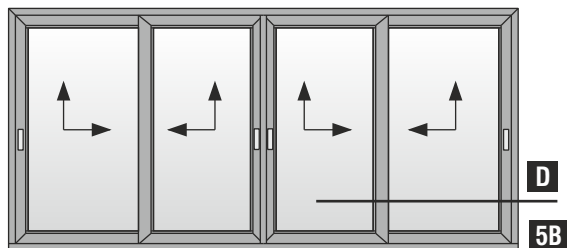




Τετράφυλλο φιλίτο επάλληλο ανασυρόμενο με χρήση χαμηλού οδηγού S70786 | Four sash parallel meeting stile lift & slide with S70786 short frame guide use

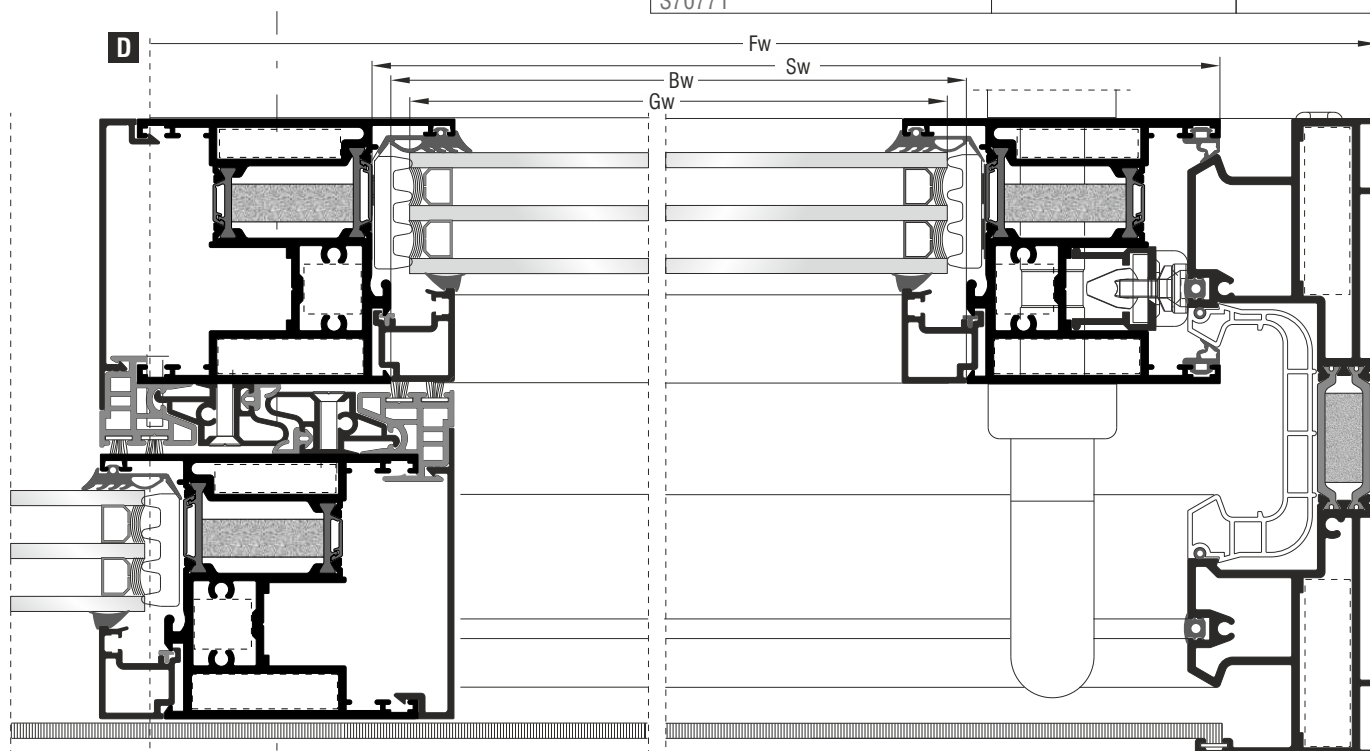


Επάλληλα ανασυρόμενα | Parallel lift & slide



Τετράφυλλο φιλιτό επάλληλο ανασυρόμενο με χρήση χαμηλού οδηγού S70786
Four sash parallelmeeting stile lift & slide with S70786 short frame guide use

Κοπές προφίλ Profile cuttings		
Οδηγοί S70702, S70786 Frame guides S70702, S70786		
Πλάτος οδηγού S70702 S70702 frame guide width		1τεμ. piece
Πλάτος οδηγού S70716, S70786 S70716, S70786 frame guide width		1τεμ. piece
Πλάτος πρόσθετου S70712 S70712 beauty cap width		2τεμ. pieces
Πλάτος πρόσθετου S70773 TPY S70773 TPY beauty profile width		1τεμ. piece
Ύψος οδηγού S70702 S70702 frame guide height		1 + 1τεμ. pieces
Πλάτος φύλλου Sash width		8τεμ. pieces
Ύψος φύλλου S70710 S70710 sash height		8τεμ. pieces
Πλάτος πηχάκι Glazing bead width		8τεμ. pieces
Ύψος πηχάκι Glazing bead height		8τεμ. pieces
Πλάτος πρόσθετου S70699 S70699 beauty profile width		4τεμ. pieces
Ύψος μπιβί S70734 S70734 meeting stile height		1τεμ. piece
Ύψος αγκίστρου S70704 S70704 Interlocking profile height		4τεμ. pieces
Πλάτος τζαμιού Glazing width		4τεμ. pieces
Ύψος τζαμιού Glazing height		4τεμ. pieces
Πλάτος νεροσταλάκτη Waterproofing width		1τεμ. piece
Πλάτος πρόσθετου χαμηλού οδηγού Low frame guide width S70748		1τεμ. piece
Πλάτος πρόσθετου αγκίστρου Low frame Interlocking profile width S70771		4τεμ. pieces

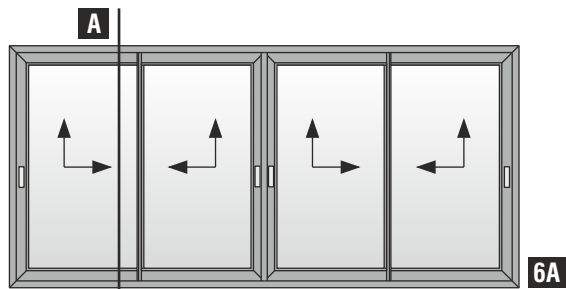


Κοπές εξαρτημάτων Accessory cuttings				
Κωδικός Code Nr	Εξάρτημα Accessory	Περιγραφή Description	Ποσότητα Quantity	
113-13-444-00 ή - or 125-13-444-00		Γωνία σύνδεσης πρεσαριστήκαρφωτή Crimp nail cleat	4 τεμ. pieces	
		Γωνία σύνδεσης κουμπωτή Aluminium spring cleat		
113-33-078-00		Γωνία σύνδεσης πρεσαριστήκαρφωτή Crimp nail cleat	16 τεμ. pieces	
*113-15-132-00		Γωνία σύνδεσης πρεσαριστήκαρφωτή Crimp nail cleat	16 τεμ. pieces	
113-38-092-00		Γωνία σύνδεσης πρεσαριστήκαρφωτή Crimp nail cleat	16 τεμ. pieces	
200-70-005-03		Λάστιχο τζαμιού έξω Outer glazing gasket	Sw - 124 mm	8 τεμ. pieces
			Sh - 124 mm	8 τεμ. pieces
240-70-010-03		Λάστιχο φύλλου (κάτω) Sash gasket (down)	Sw - 77 mm	8 τεμ. pieces
200-09-004-01		Λάστιχο σφήνα EPDM 4 mm	Sw - 152 mm	8 τεμ. pieces
			Sh - 152 mm	8 τεμ. pieces
240-70-001-03		Λάστιχο φύλλου (πάνω) Sash gasket (up)	Sw - 27,5 mm	8 τεμ. pieces
240-70-002-03		Λάστιχο φύλλου Sash gasket	Sh - 67 mm	8 τεμ. pieces
240-00-312-01		Λάστιχο οδηγών Frame guide gasket	Fw + 2Fh - 240 mm	2 τεμ. pieces
240-70-004-03		Λάστιχο για PVC οδηγών Gasket for frame guides PVC	Fw + 2Fh - 240 mm	2 τεμ. pieces
240-00-462-01		Λάστιχο αγκίστρου Gasket for interlocking profile	Sh - 4,3 mm	4 τεμ. pieces
220-11-449-12		Λάστιχο για πηγάκι Glazing bead gasket	Bw = Sw - 134 mm	8 τεμ. pieces
			Bw = Sh - 168 mm	8 τεμ. pieces
620-69-307-XX		Βουρτσάκι TRIFIN No.7 για άγκιστρο Brush TRIFIN No.7 for interlocking profile	Sh - 4,3 mm	8 τεμ. pieces
			Sh - 4 mm (Μπινί)	2 τεμ. pieces
620-69-107-XX		Βουρτσάκι No.7 για οδηγό Brush No.7 for frame guide	Fw - 78 mm	1 τεμ. pieces
			Fh - 69 mm	2 τεμ. pieces
255-70-012-03		Βουλκανισμένη γωνία φύλλου Sash vulcanized corner	3 Ζεύγη pairs	
255-70-023-03		Βουλκανισμένη γωνία φύλλου Sash vulcanized corner	3 Ζεύγη pairs	
311-00-710-03		Αποστατικό κύλισης Sliding spacer	minimum 24 τεμ. pieces	
650-01-450-00		Εσωτερικό στόπερ Inner stopper	6 τεμ. pieces	
660-00-613-00		Ανοξείδωτος οδηγός Stainless steel guide	Fw - 100mm	1 τεμ. piece
			Fw - 140mm	1 τεμ. piece
660-70-773-00		Κλιπ σχάρας Grate clip	Ανα 100mm per 100mm 1 τεμ. piece	

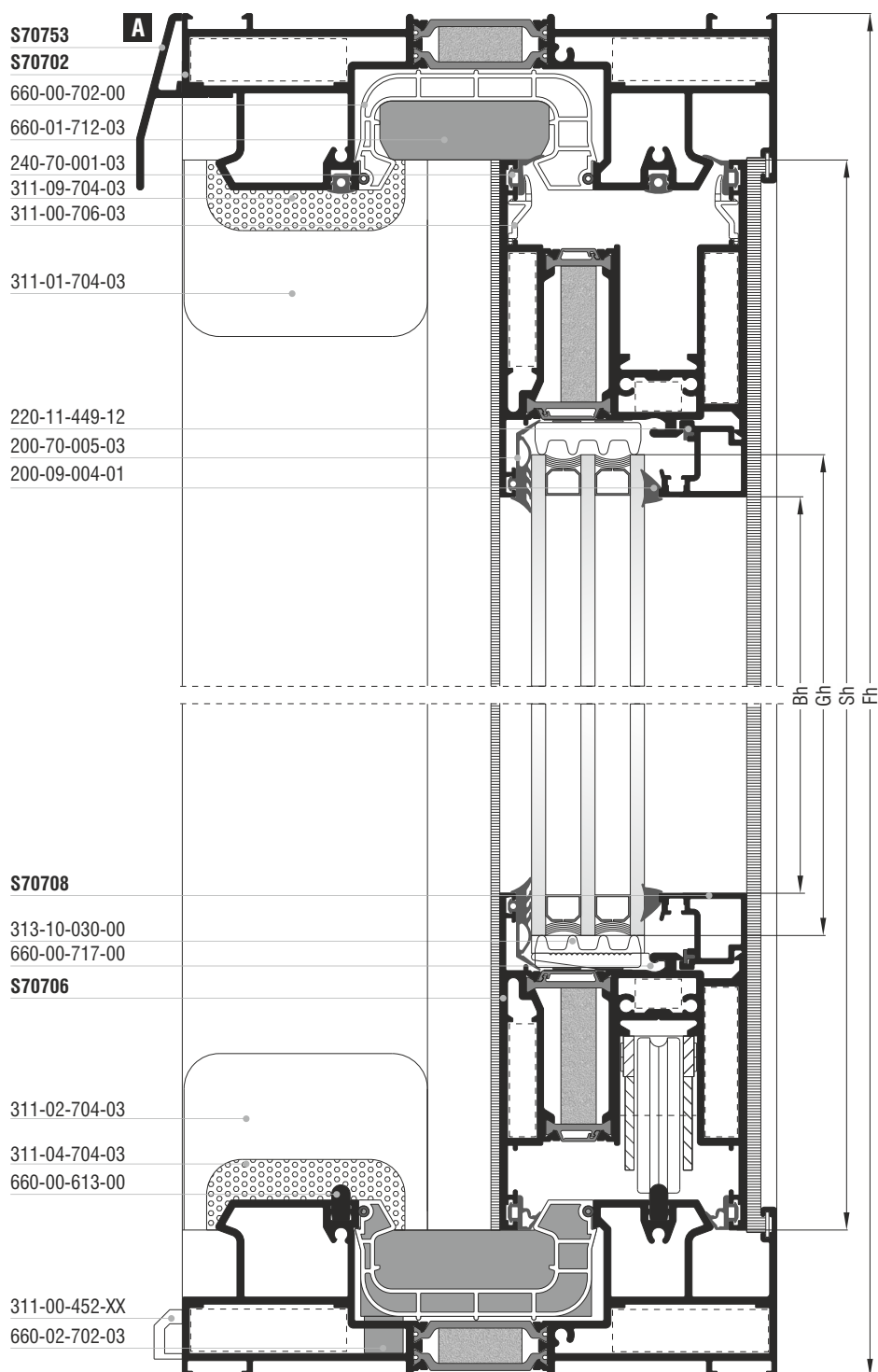
Κοπές εξαρτημάτων / Accessory cuttings			
Κωδικός Code Nr	Εξάρτημα Accessory	Περιγραφή Description	Ποσότητα Quantity
311-00-720-03		Τάπα σύνδεσης οδηγού End cap for frame guide	1 σέτ / set
660-01-712-03		Κεντρικό στεγανωτικό (πάνω) Central seal (up)	1 τεμ. / piece
660-00-717-00		Γέφυρα τακαρίσματος Setting block	24 τεμ. / pieces
290-00-005-00		Τακάκι τζαμιού 5mm 5mm setting block	32 τεμ. / pieces

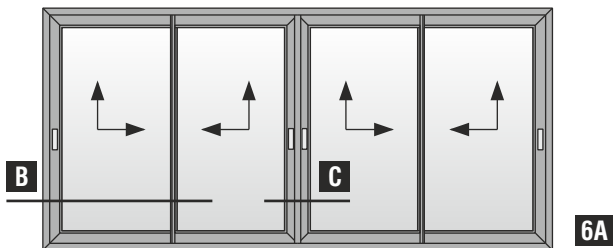
Κοπές εξαρτημάτων / Accessory cuttings			
Κωδικός Code Nr	Εξάρτημα Accessory	Περιγραφή Description	Ποσότητα Quantity
311-01-704-03		Κάλυμμα τάπασαγκίστρου (πάνω) ; End capcover for Interlocking profile (up)	4 τεμ. pieces
311-05-704-03		Σφουγγάρι τάπασαγκίστρου (πάνω) ; End capsprong for Interlocking profile (up)	4 τεμ. pieces
311-00-767-03		Σέτ βάσης τάπασαγκίστρου ; End cap mount set for Interlocking profile	2 ζεύγη pairs
311-00-767-13		Βάση τάπασαγκίστρου ; End cap mount for Interlocking profile	2 ζεύγη pairs
311-15-704-03		Λάστιχο βάσης τάπασαγκίστρου(κάτω) ; End cap mount gasket for Interlocking profile(down)	2 τεμ. pieces
311-14-704-03		Λάστιχο βάσης τάπασαγκίστρου(κάτω) ; End cap mount gasket for Interlocking profile(down)	2 τεμ. pieces
660-00-749-00		Κρυφή ασφάλεια φύλλου για χαμηλό οδηγό ; Hidden sash security for short frame guide	6 τεμ. pieces
311-00-736-03		Κλίπ εξωτερικού νεροσταλάκτηγια χαμηλό οδηγό ; Outer waterproofing profile clip for short frame guide	Fw/150mm τεμ. pieces
720-65-017-XX		Τάπα εξαερισμού ; End cap for ventilation	2 τεμ. pieces
660-00-702-00		PVCοδηγών ; PVC for frame guides	Fw-32mm 1 τεμ. piece Fh-40mm 1 τεμ. piece Fh-40mm 1 τεμ. piece
660-00-734-00		PVC μπινιού ; PVC for sash inversion profile	Sh-4 mm 1 τεμ. piece
660-00-714-00		PVC αγκίστρου ; PVC for Interlocking profile	Mh = Sh-8mm 4 τεμ. pieces
313-10-030-00		Nomatec 30x10mm / 200	2Sw + 2Sh-576mm 4 τεμ. pieces
311-02-734-03 311-02-734-13		Τάπα μπινιού δεξιάνασυρόμενου ; Sash inversion profile end cap for right lift & slide Τάπα μπινιού αριστεράνασυρόμενου ; Sash inversion profile end cap for left lift & slide	1 ζεύγος pair
311-04-734-03 311-04-734-13		Λάστιχο δεξιάς τάπασμπινιού(κάτω) ; Right end capgasket for sashinversion profile (down) Λάστιχο αριστερής τάπασμπινιού(κάτω) ; Left end capgasket for sashinversion profile (down)	1 τεμ. piece
311-01-734-03		Σφουγγάρι τάπασμπινιού (πάνω) ; End capsprong for sash inversion profile (up)	1 τεμ. piece
660-71-786-00		Κάτω Κεντρικό Στεγανωτικό Χαμηλού Οδηγού S70786 ; Bottom Central Seal for Short Frame S70786	2 Σετ - Set

Επάλληλα ανασυρόμενα | Parallel lift & slide

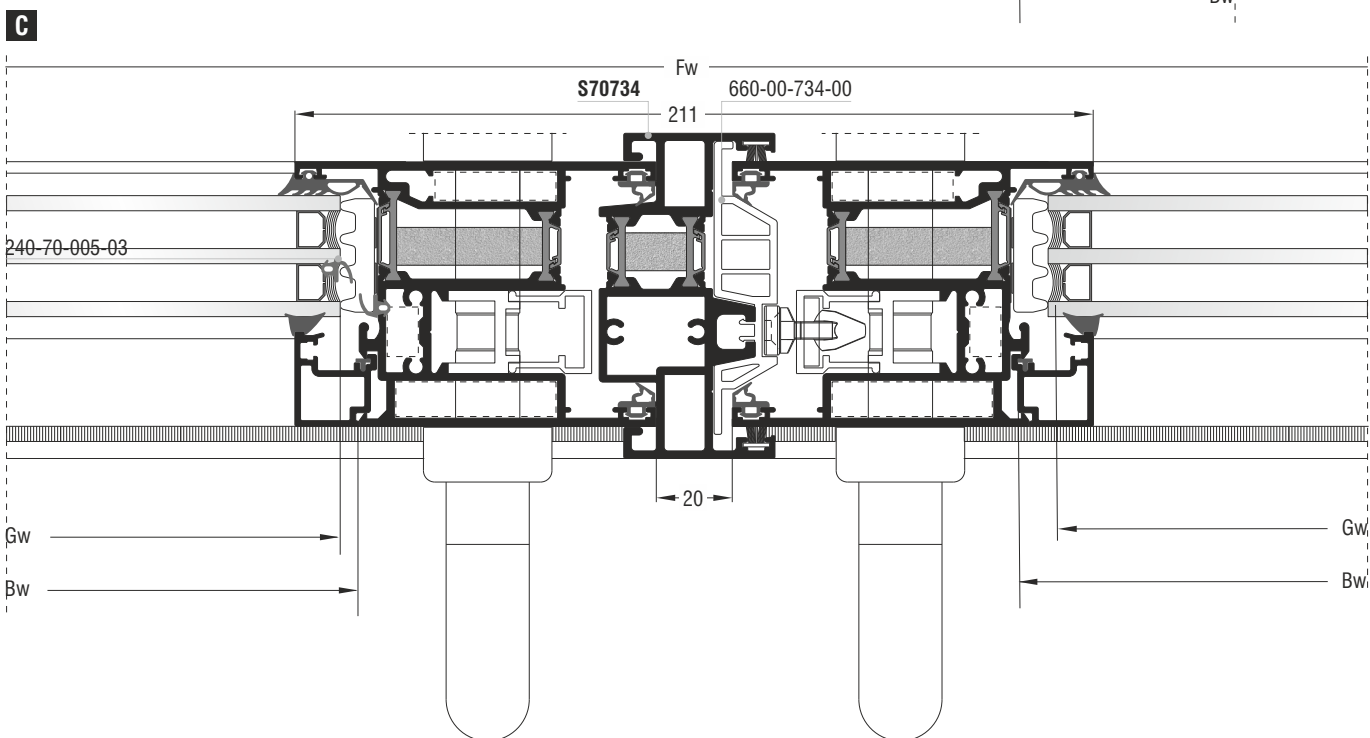
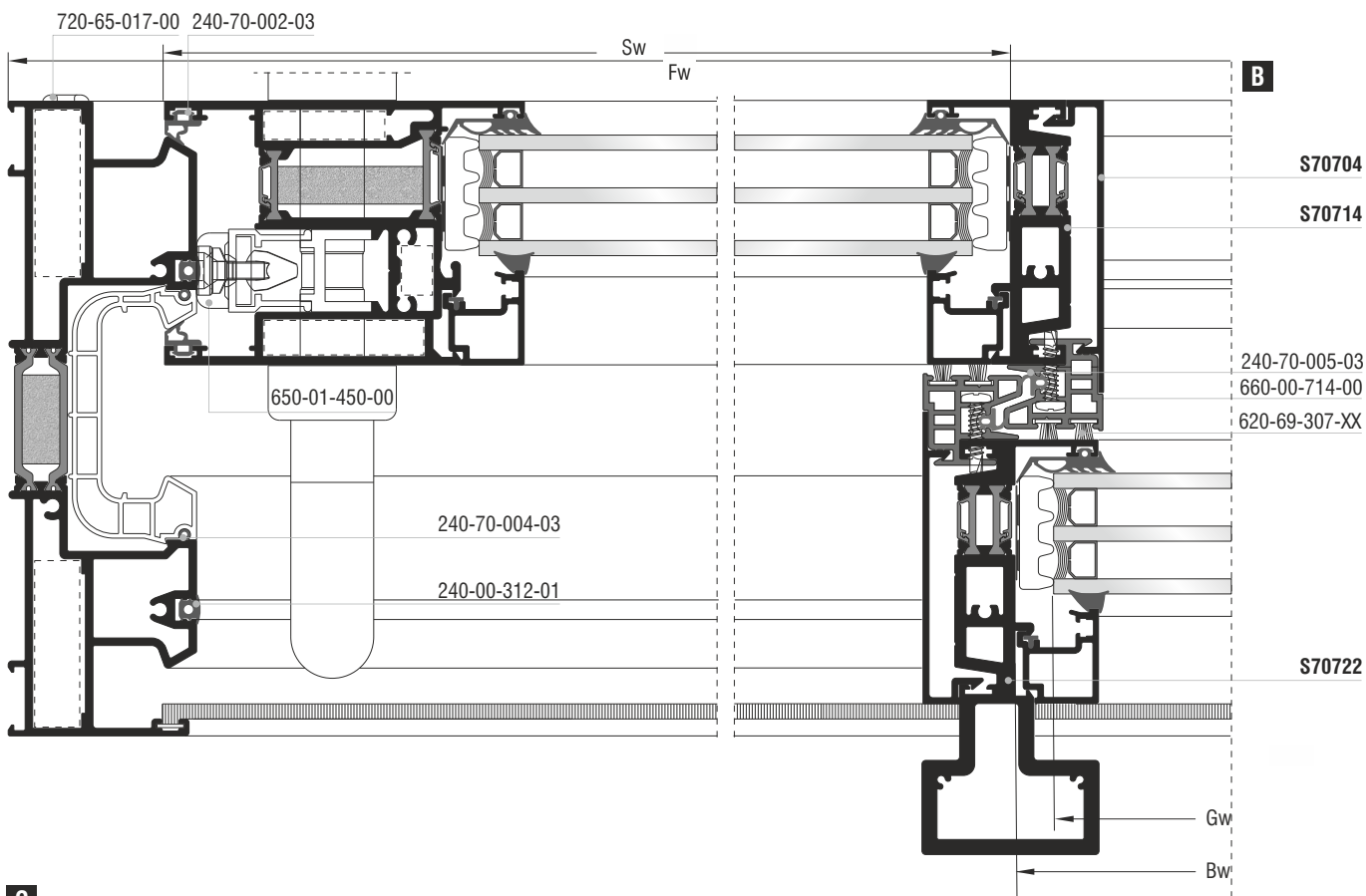


Τετράφυλλο φιλιτό επάλληλο ανασυρόμενο (κοπή 90°)
Four sash meeting stile parallel lift & slide (90° cutting)

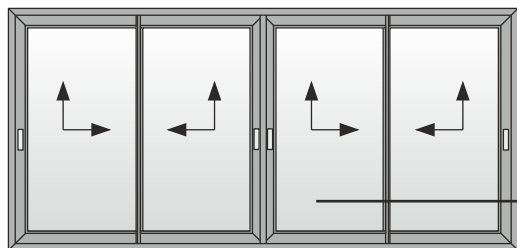




Τετράφυλλο φιλιτό επάλληλο ανασυρόμενο (κοπή 90°)
Four sash meeting stile parallel lift & slide (90° cutting)

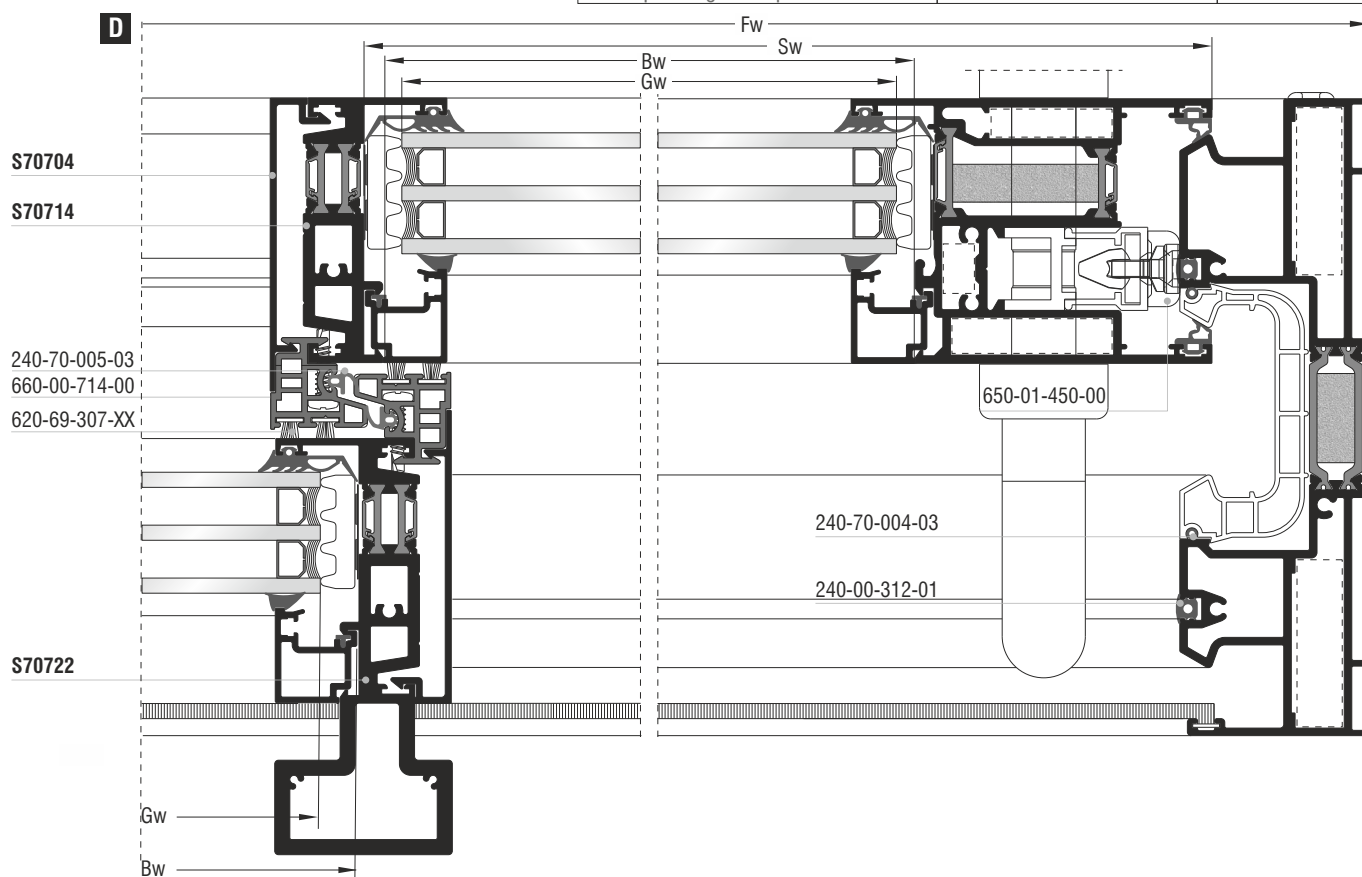


Επάλληλα ανασυρόμενα | Parallel lift & slide



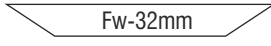
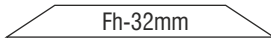
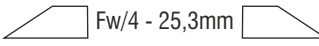
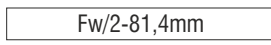
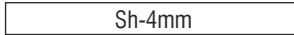
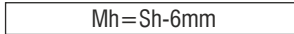
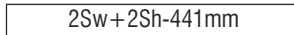
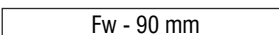
Τετράφυλλο φιλιτό επάλληλο ανασυρόμενο (κοπή 90°)
Four sash meeting stile parallel lift & slide (90° cutting)

Κοπές προφίλ Profile cuttings		
Οδηγός S70702 Frame guide S70702		
Πλάτος οδηγού Frame guide width		2τεμ. pieces
Ύψος οδηγού Frame guide height		2τεμ. pieces
Πλάτος φύλλου S70706 S70706 sash width	$\frac{Sw = Fw/4 - 27,2mm}{+}$ $Sw = Fw/4 - 27,2mm$	4 + 4 τεμ. pieces
Ύψος φύλλου S70706 S70706 sash height		2τεμ. pieces
Ύψος φύλλου γάντζου S70714 S70714 Interlocking profile sash height		2τεμ. pieces
Ύψος φύλλου γάντζου S70722 S70722 Interlocking profile sash height		2τεμ. pieces
Πλάτος πηχάκι Glazing bead width		8τεμ. pieces
Ύψος πηχάκι Glazing bead height		8τεμ. pieces
Ύψος μπινί S70734 S70734 meeting stile profile height		1τεμ. piece
Ύψος αγκίστρου S70704 S70704 Interlocking profile height		4τεμ. pieces
Πλάτος τζαμιού Glazing width		4τεμ. pieces
Ύψος τζαμιού Glazing height		4τεμ. pieces
Πλάτος νεροσταλάκτη S70753 Waterproofing width profile S70753		1τεμ. piece

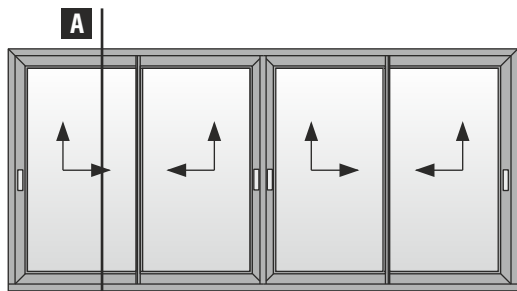


Κοπές εξαρτημάτων Accessory cuttings				
Κωδικός Code Nr	Εξάρτημα Accessory	Περιγραφή Description	Ποσότητα Quantity	
113-13-444-00 ή - or 125-13-444-00		Γωνία σύνδεσης πρεσαριστήκαρφωτή Crimp nail cleat	8 τεμ. pieces	
		Γωνία σύνδεσης κουμπωτή Aluminium spring cleat		
113-33-078-00		Γωνία σύνδεσης πρεσαριστήκαρφωτή Crimp nail cleat	16 τεμ. pieces	
*113-09-132-00		Γωνία σύνδεσης πρεσαριστήκαρφωτή Crimp nail cleat	16 τεμ. pieces	
113-43-094-00		Γωνία σύνδεσης πρεσαριστήκαρφωτή Crimp nail cleat	16 τεμ. pieces	
200-70-005-03		Λάστιχο τζαμιού έξω Outer glazing gasket	Sw - 73,5 mm	8 τεμ. pieces
			Sh - 147 mm	8 τεμ. pieces
200-09-004-01		Λάστιχο σφήνα EPDM 4 mm	Sw - 100 mm	8 τεμ. pieces
			Sh - 170 mm	8 τεμ. pieces
240-70-001-03		Λάστιχο φύλλου (πάνω) Sash gasket (up)	Sw - 27,5 mm	8 τεμ. pieces
240-70-002-03		Λάστιχο φύλλου Sash gasket	Sw - 27,5 mm	8 τεμ. pieces
			Sh - 70 mm	8 τεμ. pieces
240-70-005-03		Λάστιχο αγκίστρου Gasket for Interlocking profile	Mh = Sh - 6mm	4 τεμ. pieces
240-00-312-01		Λάστιχο οδηγών Frame guide gasket	Fw + 2Fh - 264 mm	2 τεμ. pieces
240-70-004-03		Λάστιχο για PVC οδηγών Gasket for frame guides PVC	2Fw + 2Fh - 336 mm	2 τεμ. pieces
220-11-449-12		Λάστιχο για πηγάκι Glazing bead gasket	Sw - 83,5 mm	8 τεμ. pieces
			Sh - 191 mm	8 τεμ. pieces
620-69-307-XX		Βουρτσάκι TRIFIN No.7 για άγκιστρο Brush TRIFIN No.7 for Interlocking profile	Sh - 6 mm	8 τεμ. pieces
			Sh - 4 mm (μπινί)	2 τεμ. pieces
620-69-107-XX		Βουρτσάκι No.7 για οδηγό Brush No.7 for frame guide	Fw - 78 mm	2 τεμ. pieces
			Fh - 78 mm	2 τεμ. pieces
255-70-012-03		Βουλκανισμένη γωνία φύλλου Sash vulcanized corner	4 Ζεύγη pairs	
255-70-011-03		Βουλκανισμένη γωνία φύλλου Sash vulcanized corner	8 τεμ. pieces	
660-03-712-03		Κεντρικό στεγανωτικό (πάνω) Central seal (up)	2 τεμ. pieces	
660-04-702-03		Κεντρικό στεγανωτικό (κάτω) Central seal (down)	2 σέτ set	
311-00-706-03		Αποστατικό κύλισης Sliding spacer	Minimum 24 τεμ. pieces	
650-01-450-XX		Εσωτερικό στόπερ Inner stopper	6 τεμ. pieces	

Σημείωση: * Προαιρετικά | Note: * Optionally

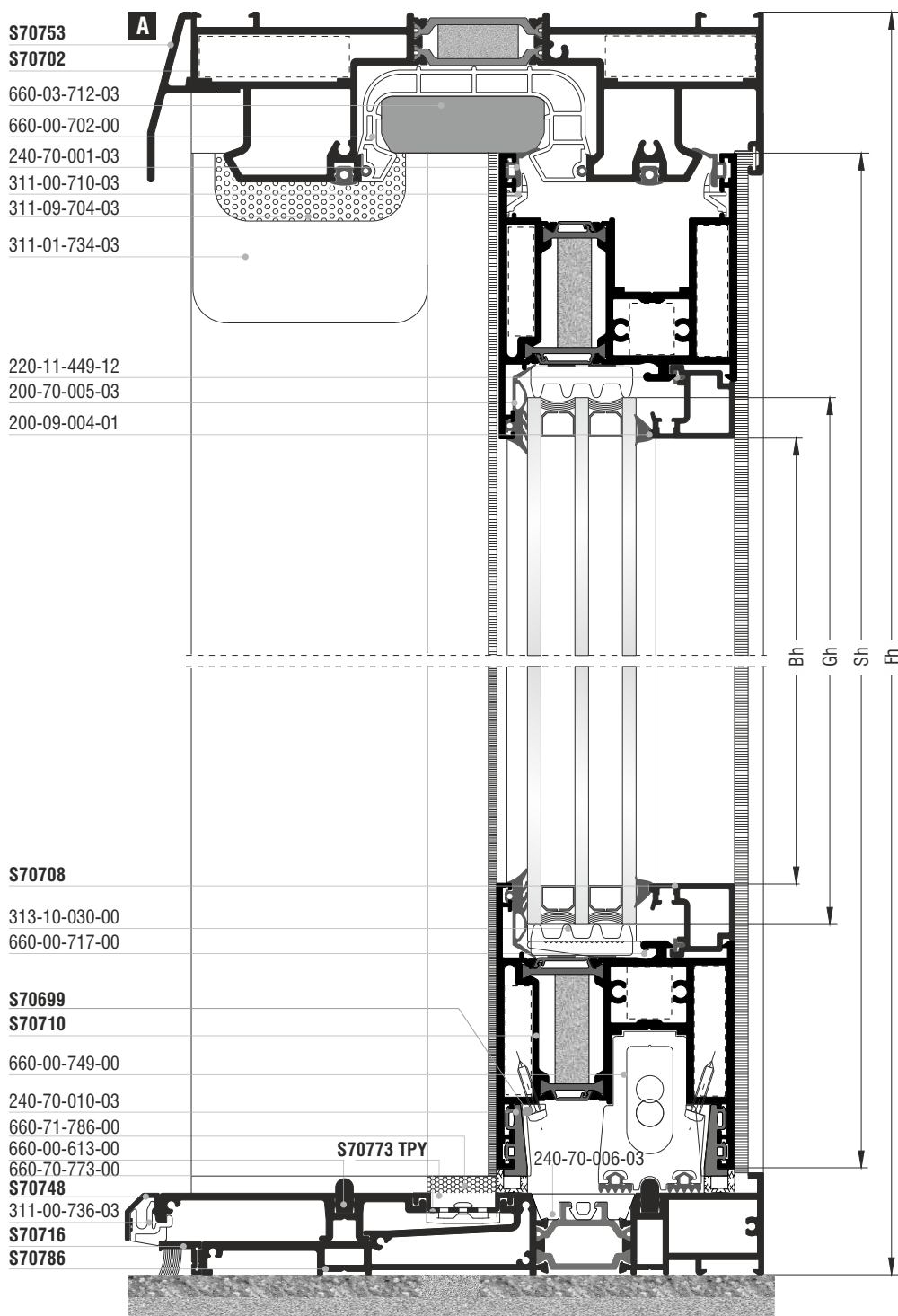
Κοπές εξαρτημάτων Accessory cuttings			
Κωδικός Code Nr	Εξάρτημα Accessory	Περιγραφή Description	Ποσότητα Quantity
311-01-734-03		Σφουγγάρι τάπαςμπινιού(πάνω) End capsponge for sash inversion profile (up)	1 τεμ. piece
311-03-734-03		Λάστιχο τάπαςμπινιού (κάτω) End cap gasket for sash inversion profile(down)	1 τεμ. piece
311-01-704-03		Κάλυμμα τάπασαγκίστρου(πάνω) End capcover for Interlocking profile (up)	4 τεμ. pieces
311-02-704-03		Κάλυμμα τάπασαγκίστρου(κάτω) End capcover for Interlocking profile (down)	4 τεμ. pieces
311-06-704-03		Βάση τάπας αγκίστρου End cap mount for Interlocking profile	2 ζεύγη pairs
311-07-704-03		Βάση τάπας αγκίστρου End cap mount for Interlocking profile	2 ζεύγη pairs
311-08-704-03		Λάστιχο τάπασαγκίστρου(κάτω) End cap gasket for Interlocking profile(down)	4 τεμ. pieces
311-09-704-03		Σφουγγάρι τάπασαγκίστρου(πάνω) End capsponge for Interlocking profile (up)	4 τεμ. pieces
311-00-452-XX		Τάπα αποροής Weep hole end cap	minimum 4 τεμ. pieces
720-65-017-XX		Τάπα εξαερισμού End cap for ventilation	2 τεμ. pieces
660-12-009-03		Βαλβίδα αέρα Air valve	Fw-132 / 150
660-00-702-00		PVCοδηγών PVC for frame guides	 Fw-32mm 1 τεμ. piece  Fh-32mm 2 τεμ. pieces  Fw/4 - 25,3mm 2 τεμ. pieces  Fw/2-81,4mm 1 τεμ. piece
660-00-734-00		PVC μπινιού PVC for sash inversion profile	 Sh-4mm 1 τεμ. piece
660-00-714-00		PVC αγκίστρου PVC for Interlocking profile	 Mh=Sh-6mm 4 τεμ. pieces
313-10-030-00		Nomatec 30x10mm / 200	 2Sw+2Sh-441mm 2 τεμ. piece
660-00-717-00		Γέφυρα τακαρίσματος Setting block	24 τεμ. pieces
290-00-005-00		Τακάκι τζαμιού 5mm 5mm setting block	32 τεμ. pieces
660-00-613-00		Ανοξείδωτος οδηγός Stainless steel guide	 Fw - 90 mm 2 τεμ. pieces
311-02-734-23		Τάπα μπινιού End cap for sashinversion profile	1 ζεύγος pair

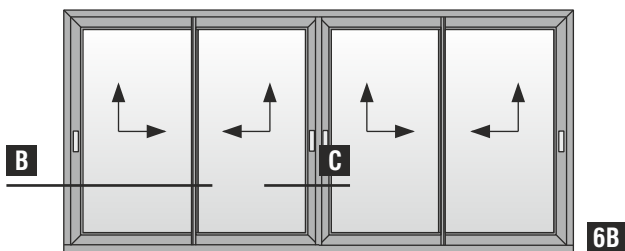
Επάλληλα ανασυρόμενα | Parallel lift & slide



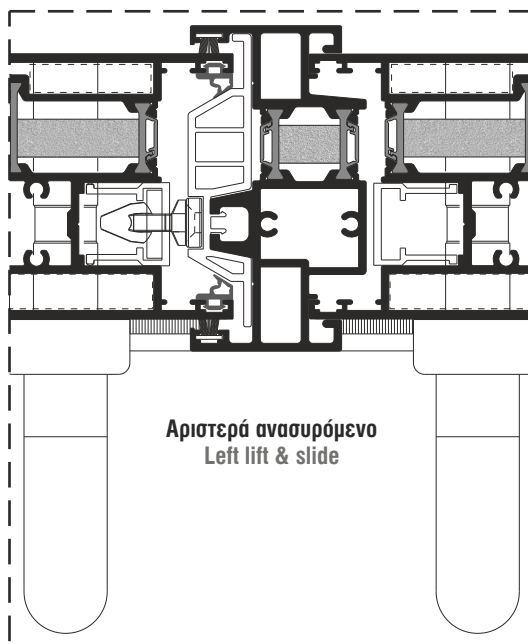
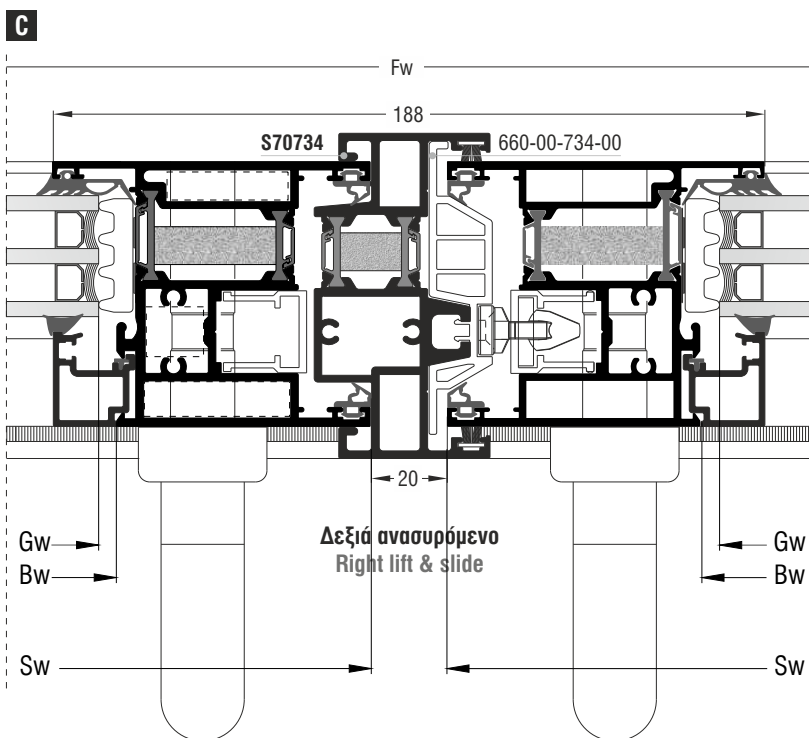
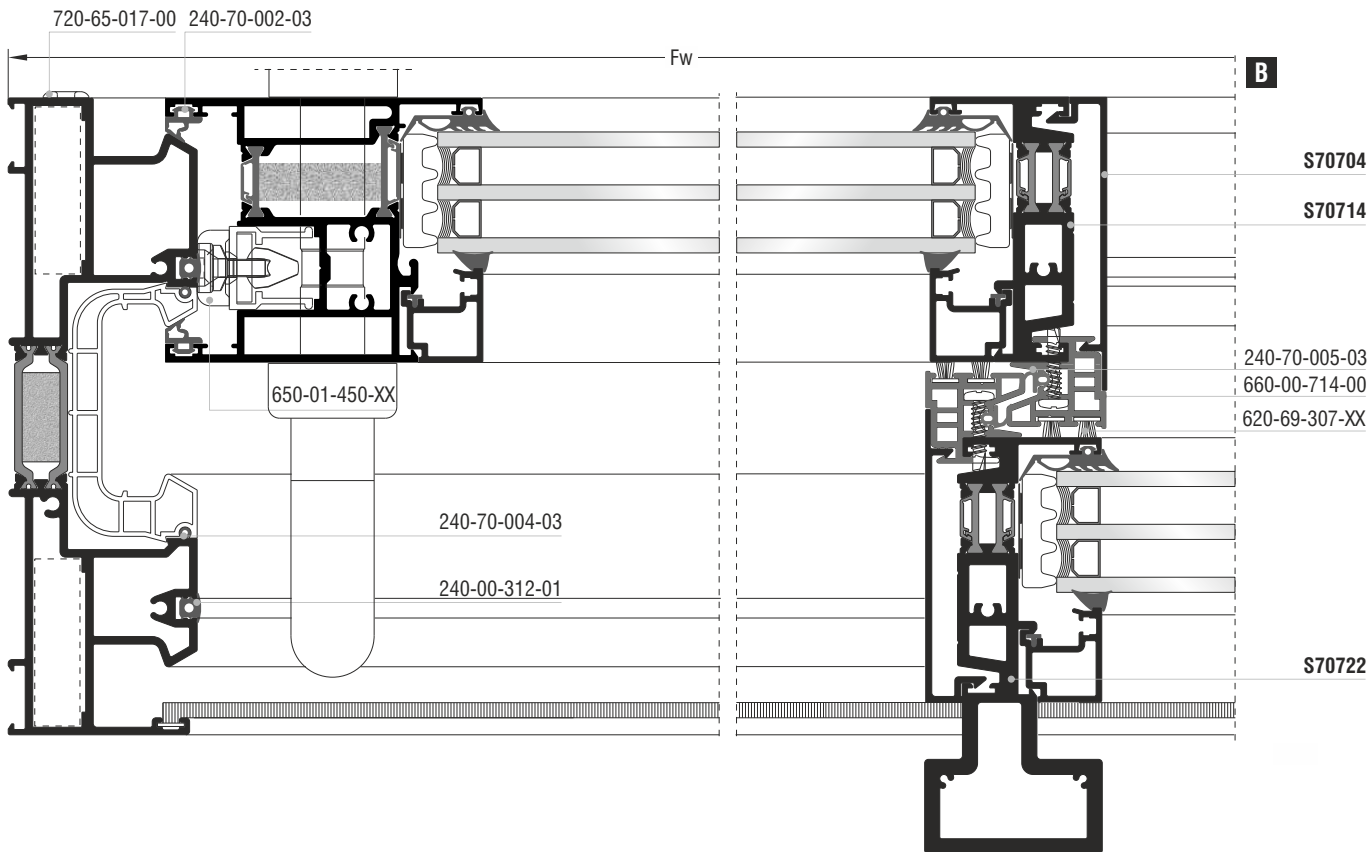
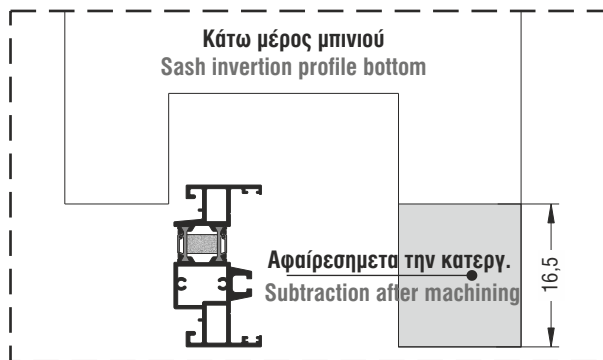
Τετράφυλλο φιλίτο επάλληλο ανασυρόμενο (κοπή 90°)
με χρήση χαμηλού οδηγού S70786
Four sash meeting stile parallel lift & slide (90° cutting)
with S70786 short frame guide use

6B

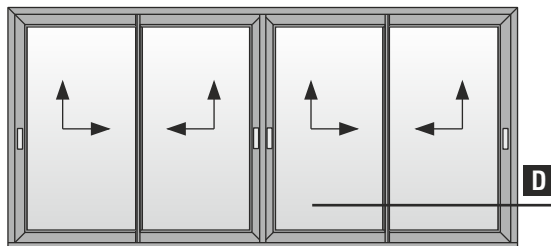




Τετράφυλλο φιλιτό επάλληλο ανασυρόμενο (κοπή 90°) με χρήση χαμηλού οδηγού S70786
 Four sash meeting stile parallel lift & slide (90° cutting) with S70786 short frame guide use



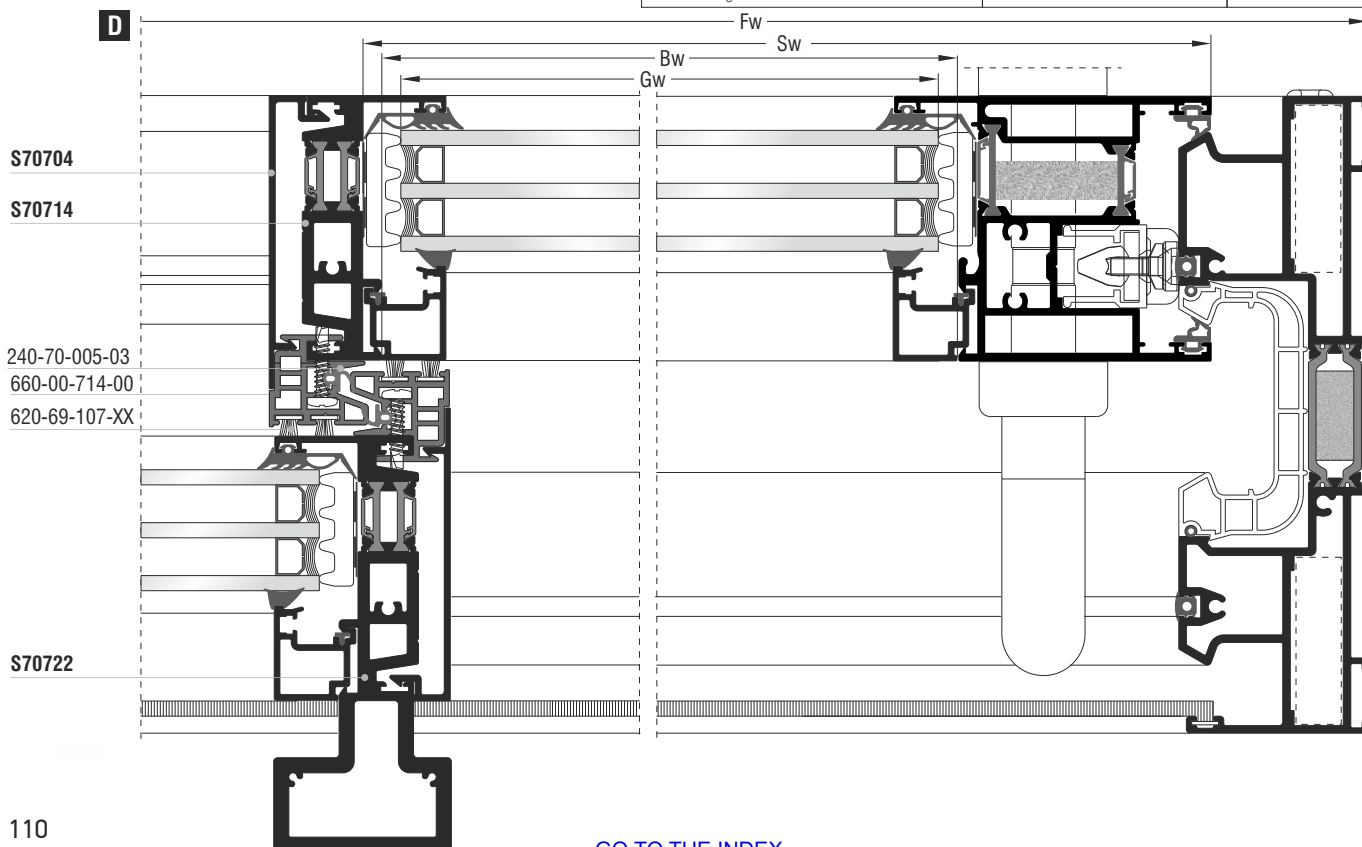
Επάλληλα ανασυρόμενα | Parallel lift & slide



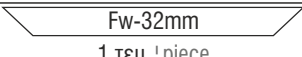
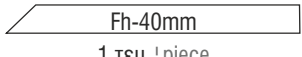
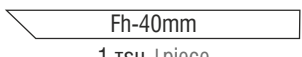
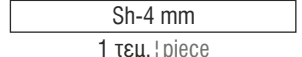
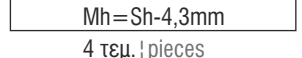
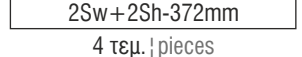
6B

Τετράφυλλο φιλιτό επάλληλο ανασυρόμενο (κοπή 90° με χρήση χαμηλού οδηγού S70786
Four sash meeting stile parallel lift & slide (90° cutting) with S70786 short frame guide use

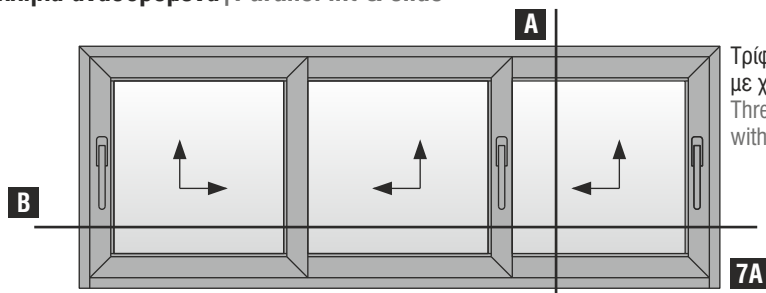
Κοπές προφίλ Profile cuttings		
Οδηγοί S70702, S70786 Frame guides S70702, S70786		
Πλάτος οδηγού S70702 S70702 frame guide width	Fw	1 τεμ. piece
Πλάτος οδηγού S70716, S70786 S70716, S70786 frame guide width	Fw-9mm	1 τεμ. piece
Πλάτος πρόσθετου S70712 S70712 beauty cap width	Sw + 41,4mm	2 τεμ. pieces
Πλάτος πρόσθετου S70773 TPY S70773 TPY beauty profile width	Fw-2*Sw-132,4mm	1 τεμ. piece
Ύψος οδηγού S70702 S70702 frame guide height	Fh-30mm + Fh-30mm	1 + 1 τεμ. pieces
Πλάτος φύλλου Sash width	Sw = Fw/4 - 27,1 mm + Sw = Fw/4 - 27,1 mm	4 + 4 τεμ. pieces
Ύψος φύλλου S70710 S70710 sash height	Sh = Fh - 72,6mm	4 τεμ. pieces
Ύψος φύλλου γάντζου S70714 S70714 Interlocking profile sash height	Shg = Fh - 77mm	2 τεμ. pieces
Ύψος φύλλου γάντζου S70722 S70722 Interlocking profile sash height	Shg = Fh - 77mm	2 τεμ. pieces
Πλάτος πρόσθετου S70699 S70699 beauty profile width	Dw = Sw - 20mm	8 τεμ. pieces
Πλάτος πηχάκι Glazing bead width	Bw = Sw - 72mm	8 τεμ. pieces
Ύψος πηχάκι Glazing bead height	Bh = Sh - 168mm	8 τεμ. pieces
Ύψος μπιβί S70734 S70734 meeting stile height	Sh + 12mm <small>milling machining 852-70-734-00</small> (or) Sh - 4,5mm <small>cnc machining</small>	1 τεμ. piece
Ύψος αγκίστρου S70704 S70704 Interlocking profile height	Mh = Sh - 4,3mm	4 τεμ. pieces
Πλάτος τζαμιού Glazing width	Gw = Sw - 82mm	4 τεμ. pieces
Ύψος τζαμιού Glazing height	Gh = Sh - 144mm	
Πλάτος νεροσταλάκτη S70753 Waterproofing width profile S70753	Fw	1 τεμ. piece
Πλάτος πρόσθετου χαμηλού οδηγού S70748 Low frame guide width S70748	Fw	1 τεμ. piece



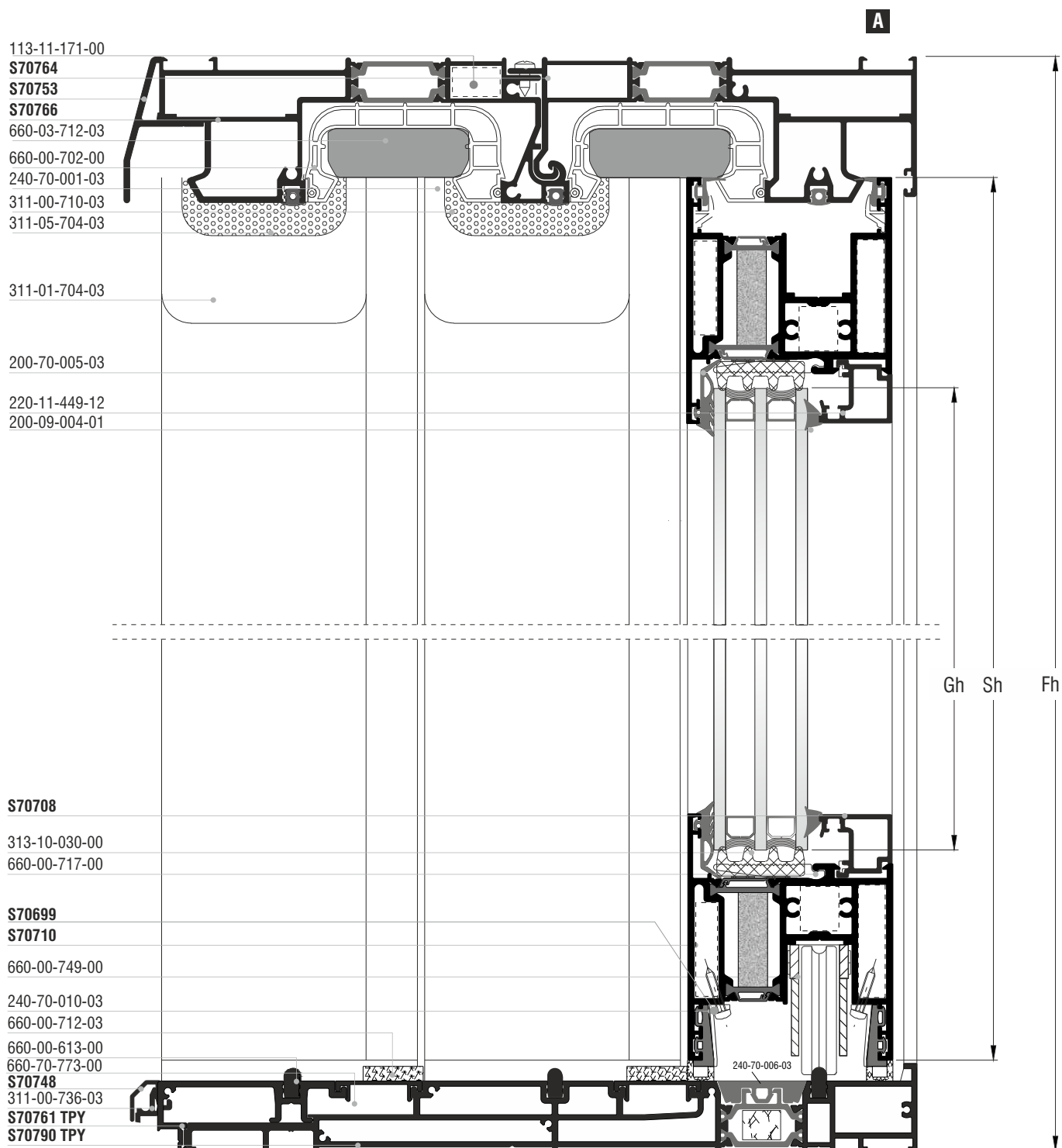
Κοπές εξαρτημάτων Accessory cuttings				
Κωδικός Code Nr	Εξάρτημα Accessory	Περιγραφή Description	Ποσότητα Quantity	
113-13-444-00 ή - or 125-13-444-00		Γωνία σύνδεσης πρεσαριστή καρφωτή Crimp nail cleat	4 τεμ. pieces	
		Γωνία σύνδεσης κουμπωτή Aluminium spring cleat		
113-33-078-00		Γωνία σύνδεσης πρεσαριστή καρφωτή Crimp nail cleat	16 τεμ. pieces	
*113-15-132-00		Γωνία σύνδεσης πρεσαριστή καρφωτή Crimp nail cleat	16 τεμ. pieces	
113-38-092-00		Γωνία σύνδεσης πρεσαριστή καρφωτή Crimp nail cleat	16 τεμ. pieces	
200-70-005-03		Λάστιχο τζαμιού έξω Outer glazing gasket	Sw - 62 mm	8 τεμ. pieces
			Sh - 124 mm	8 τεμ. pieces
200-09-004-01		Λάστιχο σφήνα EPDM 4 mm	Sw - 90 mm	8 τεμ. pieces
			Sh - 152 mm	8 τεμ. pieces
240-70-001-03		Λάστιχο φύλλου (πάνω) Sash gasket (up)	Sw - 27,5 mm	8 τεμ. pieces
240-70-002-03		Λάστιχο φύλλου Sash gasket	Sh - 67 mm	8 τεμ. pieces
240-70-005-03		Λάστιχο αγκίστρου Gasket for Interlocking profile	Mh = Sh - 4,3 mm	4 τεμ. pieces
240-00-312-01		Λάστιχο οδηγών Frame guide gasket	Fw + 2Fh - 240 mm	2 τεμ. pieces
240-70-010-03		Λάστιχο φύλλου (κάτω) Sash gasket (down)	8 τεμ. pieces	
240-70-004-03		Λάστιχο για PVC οδηγών Gasket for frame guides PVC	Fw + 2Fh - 240 mm	2 τεμ. pieces
220-11-449-12		Λάστιχο για πηγάκι Glazing bead gasket	Bw = Sw - 72 mm	8 τεμ. pieces
			Bw = Sh - 168 mm	8 τεμ. pieces
620-69-307-XX		Βουρτσάκι TRIFIN No.7 για άγκιστρο Brush TRIFIN No.7 for Interlocking profile	Sh - 4,3 mm	8 τεμ. pieces
			Sh - 4 mm (μπινί)	2 τεμ. pieces
620-69-107-XX		Βουρτσάκι No.7 για οδηγό Brush No.7 for frame guide	Fw - 78 mm	1 τεμ. pieces
			Fh - 69 mm	2 τεμ. pieces
255-70-012-03		Βουλκανισμένη γωνία φύλλου Sash vulcanized corner	4 σετ. set	
255-70-023-03		Βουλκανισμένη γωνία φύλλου Sash vulcanized corner	4 σετ. set	
660-03-712-03		Κεντρικό στεγανωτικό (πάνω) Central seal (up)	2 τεμ. pieces	
660-71-786-00		Κάτω Κεντρικό Στεγανωτικό Χαμηλού Οδηγού S70786 Bottom Central Seal for Short Frame S70786	2 Σετ - Set	
311-00-710-03		Αποστατικό κύλισης Sliding spacer	minimum 24 τεμ. pieces	
650-01-450-XX		Εσωτερικό στόπερ Inner stopper	6 τεμ. pieces	
660-00-613-00		Ανοξειδωτος οδηγός Stainless steel guide	Fw - 100 mm	1 τεμ. pieces
			Fw - 140 mm	1 τεμ. pieces
660-00-717-00		Γέφυρα τακαρίσματος Setting block	24 τεμ. pieces	
290-00-005-00		Τακάκι τζαμιού 5mm 5mm setting block	32 τεμ. pieces	
311-01-734-03		Σφουγγάρι τάπας μπινού (πάνω) End cap sponge for sash inversion profile (up)	1 τεμ. piece	

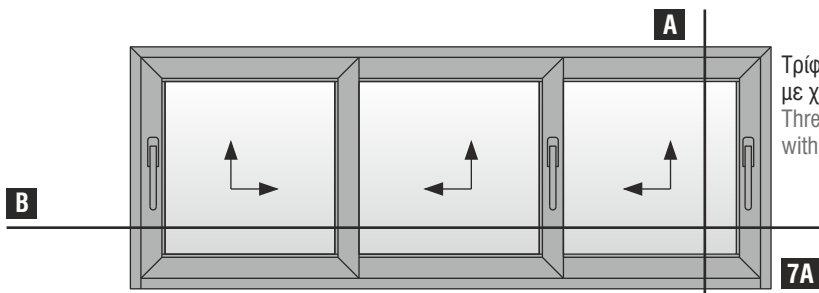
Κοπές εξαρτημάτων / Accessory cuttings			
Κωδικός Code Nr	Εξάρτημα Accessory	Περιγραφή Description	Ποσότητα Quantity
311-01-704-03		Κάλυμμα τάπαςαγκίστρου (πάνω) ; End capcover for interlocking profile (up)	4 τεμ. ; pieces
311-10-704-03		Σέτ βάσης τάπαςαγκίστρου End cap mount set for interlocking profile	1 ζεύγος ; pair
311-11-704-03		Βάση τάπας αγκίστρου End cap mount for interlocking profile	1 ζεύγος ; pair
311-09-704-03		Σφουγγάρι τάπαςαγκίστρου (πάνω) ; End capsprong for interlocking profile (up)	4 τεμ. ; pieces
311-13-704-03		Σέτ βάσης τάπας αγκίστρου ; End cap mount set for interlocking profile	1 ζεύγος ; pair
311-12-704-03		Βάση τάπαςαγκίστρου End cap mount for interlocking profile	1 ζεύγος ; pair
311-15-704-03		Λάστιχο βάσης τάπας αγκίστρου(κάτω) ; End cap mount gasket for interlocking profile(down)	2 τεμ. ; pieces
311-14-704-03		Λάστιχο βάσης τάπας αγκίστρου(κάτω) ; End cap mount gasket for interlocking profile(down)	2 τεμ. ; pieces
660-00-749-00		Κρυφή ασφάλεια φύλλου για χαμηλό οδηγό Hidden sash security for short frame guide	6 τεμ. ; pieces
311-00-736-03		Κλίπ εξωτερικού νεροσταλάκτηγια χαμηλό οδηγό ; Outer waterproofing profile clip for short frame guide	Fw/150mm τεμ. ; pieces
720-65-017-00		Τάπα εξαερισμού End cap for ventilation	2 τεμ. ; pieces
660-00-702-00		PVCοδηγών PVC for frame guides	 Fw-32mm 1 τεμ. ; piece  Fh-40mm 1 τεμ. ; piece  Fh-40mm 1 τεμ. ; piece
660-00-734-00		PVC μπινιού ; PVC for sash inversion profile	 Sh-4 mm 1 τεμ. ; piece
660-00-714-00		PVC αγκίστρου ; PVC for interlocking profile	 Mh = Sh-4,3mm 4 τεμ. ; pieces
313-10-030-00		Nomatec 30x10mm / 200	 2Sw + 2Sh-372mm 4 τεμ. ; pieces
311-02-734-03		Τάπα μπινιού δεξιάανασυρόμενου ; Sash inversion profile end cap for right lift & slide	1 ζεύγος ; pair
311-02-734-13		Τάπα μπινιού αριστεράανασυρόμενου ; Sash inversion profile end cap for left lift & slide	
311-04-734-03		Λάστιχο δεξιάς τάπαςμπινιού(κάτω) ; Right end capgasket for sashinversion profile (down)	1 τεμ. ; piece
311-04-734-13		Λάστιχο αριστερής τάπαςμπινιού(κάτω) ; Left end capgasket for sashinversion profile (down)	
415-12-024-03		Εξωτερικό στόπερφύλλου External sash's stopper	2 τεμ. ; pieces
311-00-720-03		Τάπα σύνδεσης οδηγού End cap for frame guide	1 σέτ ; set
660-70-773-00		Κλιπ σχάρας ; Grate clip	Ava 100mm ; per 100mm 1 τεμ. ; piece

Επάλληλα ανασυρόμενα | Parallel lift & slide

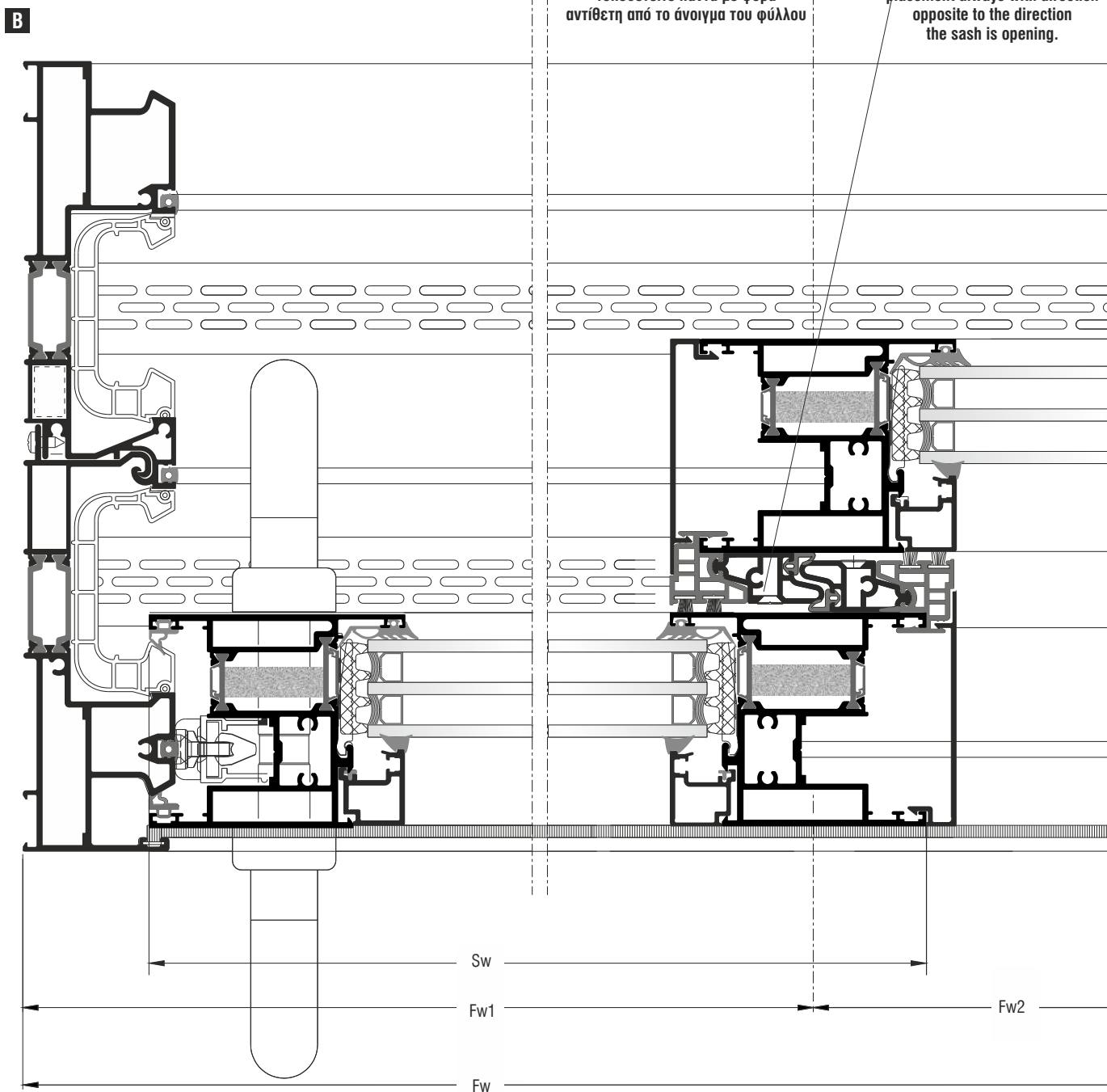
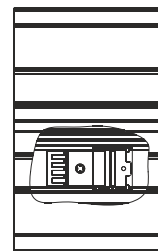


Τρίφυλλο επάλληλο ανασυρόμενο ΔΕΞΙ
με χρήση χαμηλού οδηγού
Three sash parallel lift & slide RIGHT
with shortframe guide use



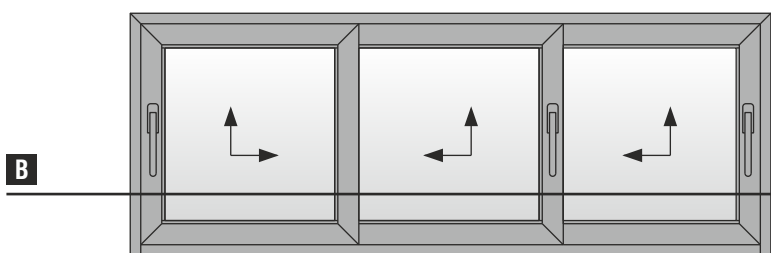


Τρίφυλλο επάλληλο ανασυρόμενο ΔΕΞΙ
με χρήση χαμηλού οδηγού
Three sash parallel lift & slide RIGHT
with shortframe guide use

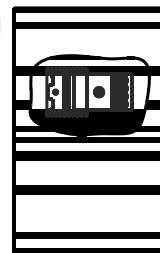


Άνω κεντρικό στεγανωτικό 660-05-702-03
τοποθετείτε πάντα με φορά
αντίθετη από το άνοιγμα του φύλλου

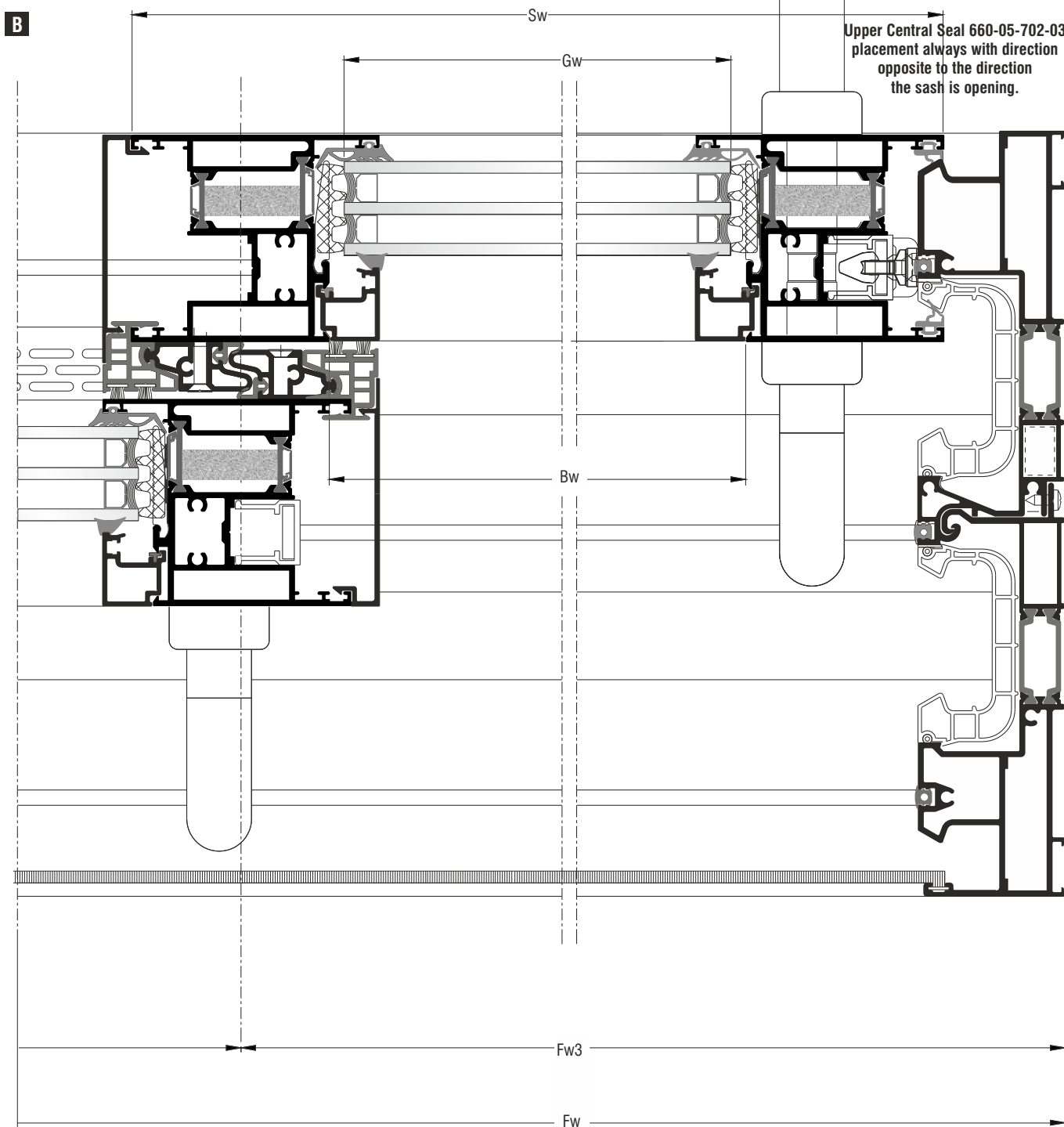
Upper Central Seal 660-05-702-03
placement always with direction
opposite to the direction
the sash is opening.



Τρίφυλλο επάλληλο ανασυρόμενο ΔΕΞΙ
με χρήση χαμηλού οδηγού
Three sash parallel lift & slide RIGHT
with shortframe guide use



7A

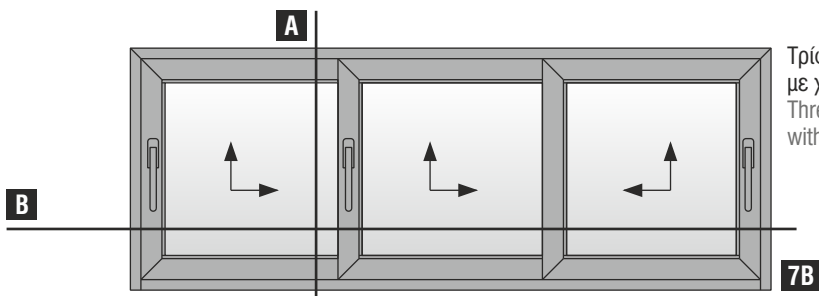


Άνω κεντρικό στεγανωτικό
660-05-702-03
τοποθετείτε πάντα με φορά
αντίθετη από το άνοιγμα του φύλλου

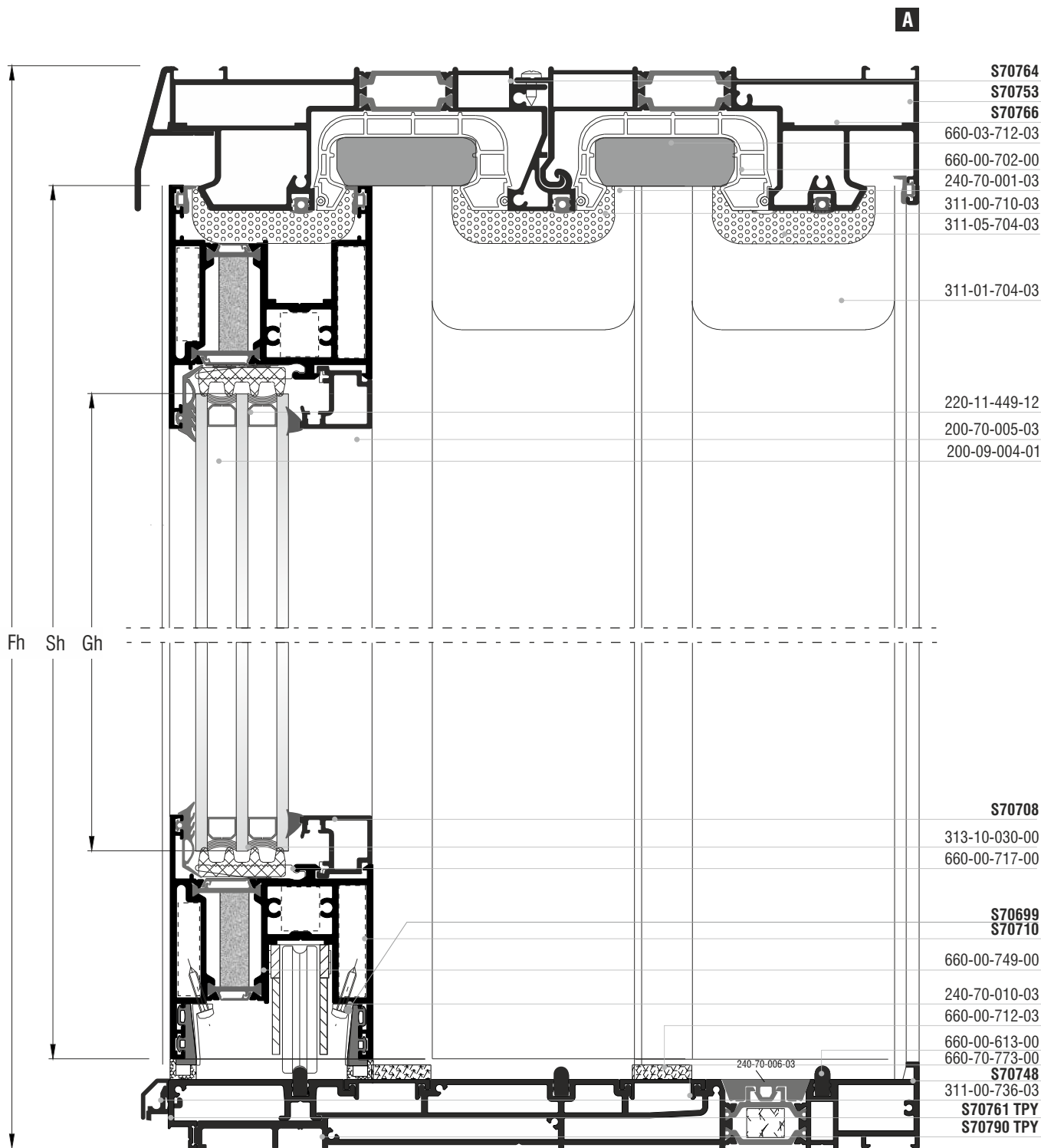
Upper Central Seal 660-05-702-03
placement always with direction
opposite to the direction
the sash is opening.

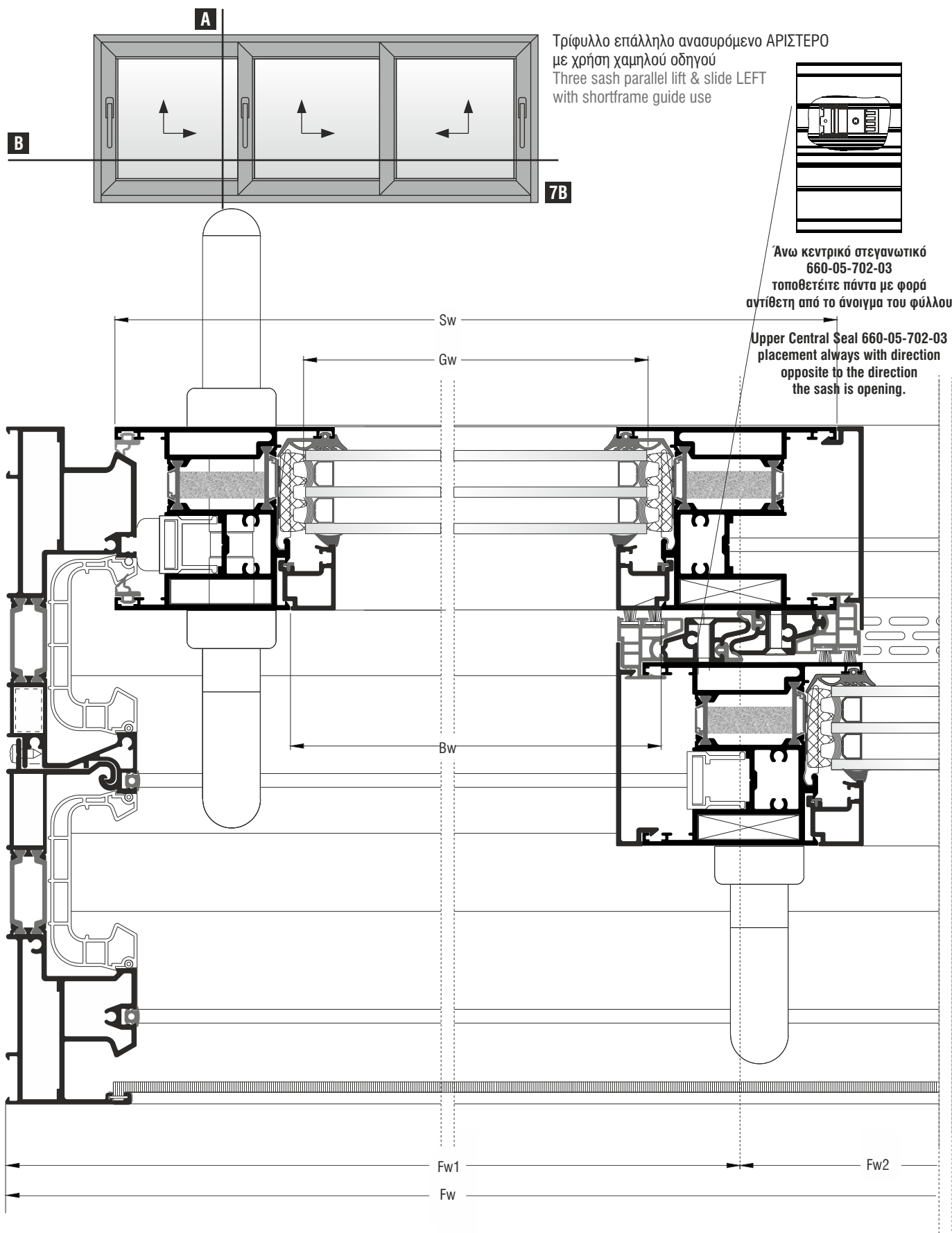
Κοπές προφίλ - Profile cuttings			Λίστα εξαρτημάτων - Accessory List			
			Κωδικός-Code	Εξάρτημα Accessory	Περιγραφή Description	Ποσότητα-Quantity
Πλάτος οδηγού (S70790 TPY) Frame width	$Fw1=W-9$	1 τεμ.-piece	113-13-444-00		Πρεσσαριστή Γωνία Σύνδεσης 12.6x45 Crimp Corner Cleat 12.6x45	4 τεμ. - pcs.
Πλάτος οδηγού (S70764) Frame width	$Fw2=W$	1 τεμ.-piece	113-11-171-00		Πρεσσαριστή Γωνία Σύνδεσης 11x17.1 Crimp Corner Cleat 11x17.1	4 τεμ. - pcs.
Υψος οδηγού (S70764) Frame height	$Fh=H-30$	1 τεμ.-piece	113-33-078-00		Πρεσσαριστή Γωνία Σύνδεσης 32.6x7.8 Crimp Corner Cleat 32.6x7.8	12 τεμ. - pcs.
	+	+				
	$Fh=H-30$	1 τεμ.-piece	113-38-092-00		Πρεσσαριστή Γωνία Σύνδεσης 38.2x9.2 Crimp Corner Cleat 38.2x9.2	12 τεμ. - pcs.
Πλάτος οδηγού (S70766) Frame width	$Fw2=W$	1 τεμ.-piece	113-15-132-00		Πρεσσαριστή Γωνία Σύνδεσης 15x13.2 Crimp Corner Cleat 15x13.2	12 τεμ. - pcs.
Υψος οδηγού (S70766) Frame height	$Fh=H-30$	1 τεμ.-piece	660-00-702-00		PVC Υδατολεκάνης S700 PVC Water Collector S700	W - 32 ; 2 τεμ. - pcs. H-40 ; 4 τεμ. - pcs.
	+	+				
	$Fh=H-30$	1 τεμ.-piece	660-00-714-00		PVC Γάντζου S70714 PVC for Interlocking Profile S70714	Sh - 8 ; 4 τεμ. - pcs.
Πλάτος πρόσθετου οδηγού (S70761) Frame Additional profile width	$Dw=W-9$	1 τεμ.-piece	313-10-030-00		Αφρώδες Θερμομονωτικό Προφίλ 30X10mm NMC PP-Foam Profile 30x10mm	6Sw + 6Sh
Πλάτος πρόσθ. S70699 Beauty profile width	$Dw=Sw-20$	6 τεμ.-piece	660-00-613-00		Ανοξειδωτος Οδηγός Βαρέως Τύπου Heavy Duty INOX Railing Guide	W - 88,4 ; 1 τεμ. - pcs. W - 128 ; 2 τεμ. - pcs.
Πλάτος υάλωσης Glazing width	$Gw=W/3-122$	3 τεμ.-piece	660-05-702-03		Άνω Κεντρικό Στεγανωτικό Τριπλού Οδηγού S700 Upper Central Seal for S700 Triple Frame	2 τεμ. - pcs.
Υψος υάλωσης Glazing height	$Gh=H-215$					
Πλάτος καπάκι υδατολεκάνης (S70773 TPY) Grate Profile width	$Grw1=(W/3)-45.3$	1 τεμ.-piece	660-00-712-03		Κάτω Κεντρικό Στεγανωτικό για 90° κοπή, S700 Χαμ. Οδηγό Lower Central Seal For 90° Cutting, S700 Low Driver	2 Σετ - Set
Πλάτος καπάκι υδατολεκάνης (S70712) Grate Profile width	$Grw2=(2W/3)-4.3$	1 τεμ.-piece	311-00-710-03		Αποστατικό Κύλισης Φύλλου S700 Sliding Sash Spacer S700	min 18 τεμ. - pcs.
Πλάτος καπάκι υδατολεκάνης (S70773 TPY) Grate Profile width	$Grw3=(2W/3)-97.3$	1 τεμ.-piece	650-01-450-00		Αμορτισέρ Φύλλων S450 για GU937 & GU939 Sash Shock Absorber S450 for GU937 & GU939	4 τεμ. - pcs.
			311-00-762-03		Τάπα Σύνδεσης Χαμηλού Τριπλού Οδηγού S700 Connection End Cap for Short Triple Frame S700	1 Σετ - Set
Πλάτος καπάκι υδατολεκάνης (S70712) Grate Profile width	$Grw4=(W/3)-48.7$	1 τεμ.-piece	311-01-704-03		Άνω Κάλυμμα Τάπας Αγκίστρου S700 Upper Cap Cover for Meeting Stile S700	4 τεμ. - pcs.
Πλάτος φύλλου (S70710) Sash width	$Sw=(W/3)+22$	6 τεμ.-pieces	311-00-767-13		Τάπα Γάντζου Φύλλου S70710 Αριστερή Meeting Stile End Cap for Sash S70710 Left	4 Ζεύγη - Pairs
Υψος φύλλου (S70710) Sash height	$Sh=H-72.6$	6 τεμ.-pieces	311-05-704-03		Άνω Σφουγγαρί Τάπας Αγκίστρου 90° Κοπής Upper Meeting Stile End Cover Foam 90° Cut	4 τεμ. - pcs.
Πλάτος πηχάκι (S70708) Glazing bead width	$Bw=Sw-134$	6 τεμ.-pieces				

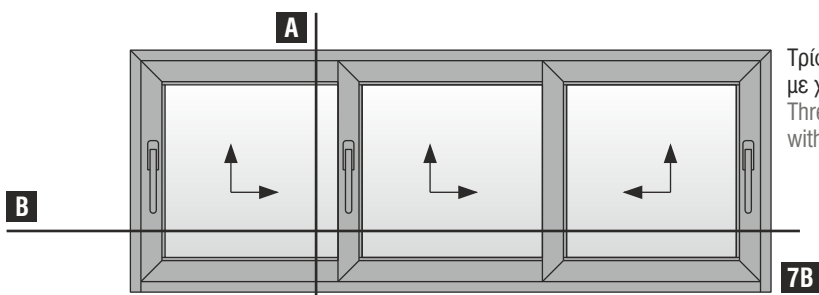
Κοπές προφίλ - Profile cuttings			Λίστα εξαρτημάτων - Accessory List			
			Κωδικός-Code	Εξάρτημα Accessory	Περιγραφή Description	Ποσότητα-Quantity
Ύψος πηχάκι (S70708) Glazing bead height	Bh = Sh - 168	6 τεμ.-pieces	311-14-704-03		Ελαστικό Κάτω Τάπας Αγκίστρου Χαμ. Οδηγού Δεξιά Meeting Stile Bottom End Cap Gasket for Short Frame Left	4 τεμ. - pcs.
Πλάτος πρόσθετου (S70748) Additional Profile Width	Nw1 = W	1 τεμ.-piece	720-65-017-03		Τάπα Εξαερισμού M65 Ventilation Cap M65	2 τεμ. - pcs.
Πλάτος πρόσθετου (S70753) Additional Profile Width	Nw2 = W	1 τεμ.-piece	311-00-736-03		Κλιπς Εξωτερικού Νεροχύτη Χαμηλού Οδηγού S700 External Evacuation Clips Short Frame S700	W / 150 τεμ. - pcs.
Ύψος πρόσθετου αγκίστρου (S70771) Meeting Stile Additional profile height	Zh = Sh - 8	4 τεμ.-pieces	660-00-749-00		Κρυφή Ασφάλεια Χαμηλού Οδηγού S700 Hidden Sash Lock for Short Frame S700	4 τεμ. - pcs.
			415-12-024-03		Στόπερ GU 934/937 Stopper GU 934/937	2 τεμ. - pcs.
			290-00-005-00		Τακάκι 5mm Μαύρο Setting Block 5 mm Black	21 τεμ. - pcs.
Ύψος καπάκι αγκίστρου (S70704) Meeting Stile cap height	Zh = Sh - 5	4 τεμ.-pieces	660-00-717-00		Γέφυρα Τακαρίσματος S700 Glazing Bridge S700	6 τεμ. - pcs.
			620-69-308-03		Βουρτσάκι Μembrάνης TRI-FIN No.8 Μαύρο Weatherstripping TRI-FIN No.8 Black	6Sh
			620-69-106-03		Βουρτσάκι Οδηγού No.6 Μαύρο Frame Weatherstripping No.6 Black	W + 2H
			200-70-005-03		Ελαστικό Τζαμού 4-5mm EPDM MAYPO Glazing Gasket 4-5mm EPDM Black	6Sw + 6Sh
			240-70-010-03		Κάτω Ελαστικό Φύλλων S700 Μαύρη Lower Sash Gasket S700 Black	6Sw
			200-09-004-01		Σφήνα EPDM 4mm Μαύρη Glazing Wedge EPDM Gasket 4mm Black	6Sw + 6Sh
			240-70-001-03		Ελαστικό Φτερού Φύλλου Πάνω S700 Μαύρο Upper Sash Gasket S700 Black	6Sw
			240-70-002-03		Ελαστικό Φτερού Φύλλου Κάτω S700 Μαύρο Bottom Sash Gasket S700 Black	6Sh
			240-00-312-01		Ελαστικό Οδηγού M312 Μαύρο Frame Gasket M312 Black	2W + 4H
			240-70-004-03		Ελαστικό Στεγάνωσης Οδηγού Μαύρο Frame Sealing Gasket Black	W - 32 4 τεμ. - pcs. H-40 8 τεμ. - pcs.
			240-70-005-03		Ελαστικό Γάντζου S700 Μαύρο S700 Meeting Stile Gasket Black	4Sh
			220-11-449-12		Ελαστικό Συγκράτησης για Πηχάκια Γκρι Glazing Bead Gasket Grey	6Bw + 6Bh
			255-70-012-03		Βουλκανισμένη Γωνία Φύλλων S700 Μαύρη Vulcanized Corner for S700 Sashes Black	3 Σετ - Set
			255-70-023-03		Βουλκανισμένη Γωνία Φύλλου Χαμηλού Οδηγού Μαύρη Sash Vulcanized Corner for Short Frame Black	3 Σετ - Set
			660-70-773-00		Κλιπς Σχάρας S700 S700 Grate Clips	(Grw1 + Grw3)/150 τεμ. - pcs.



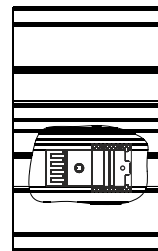
Τρίφυλλο επάλληλο ανασυρόμενο ΑΡΙΣΤΕΡΟ
 με χρήση χαμηλού οδηγού
 Three sash parallel lift & slide LEFT
 with shortframe guide use





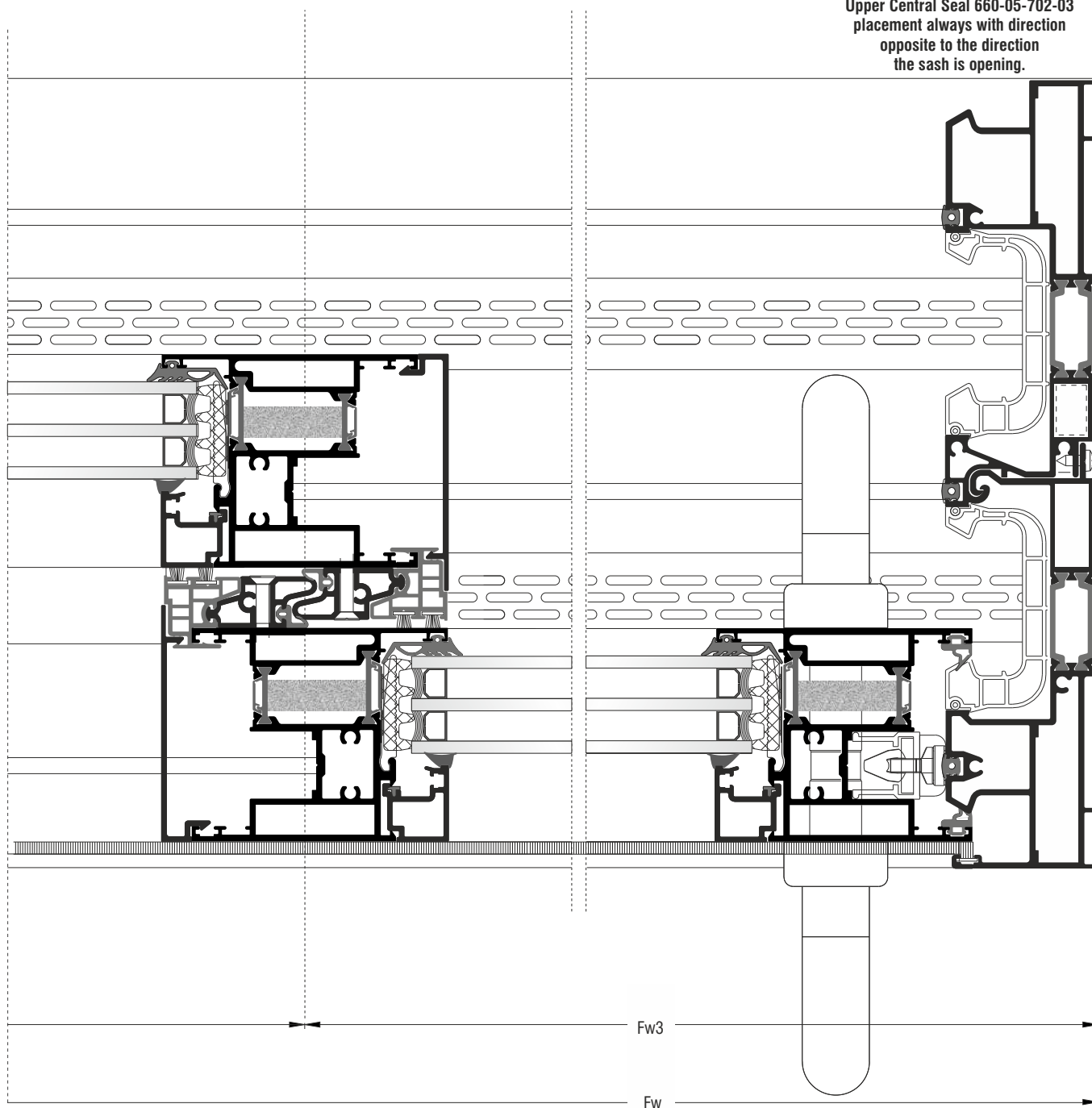


Τρίφυλλο επάλληλο ανασυρόμενο ΑΡΙΣΤΕΡΟ
με χρήση χαμηλού οδηγού
Three sash parallel lift & slide LEFT
with shortframe guide use



Άνω κεντρικό στεγανωτικό 660-05-702-03
τοποθετείτε πάντα με φορά
αντίθετη από το άνοιγμα του φύλλου

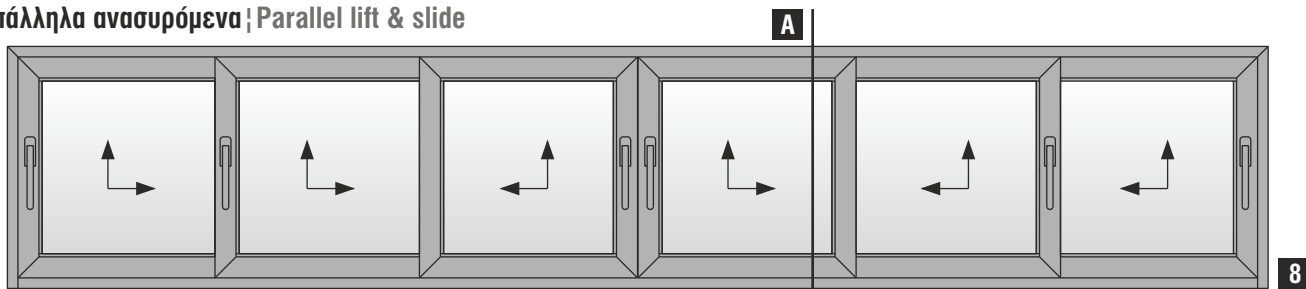
Upper Central Seal 660-05-702-03
placement always with direction
opposite to the direction
the sash is opening.



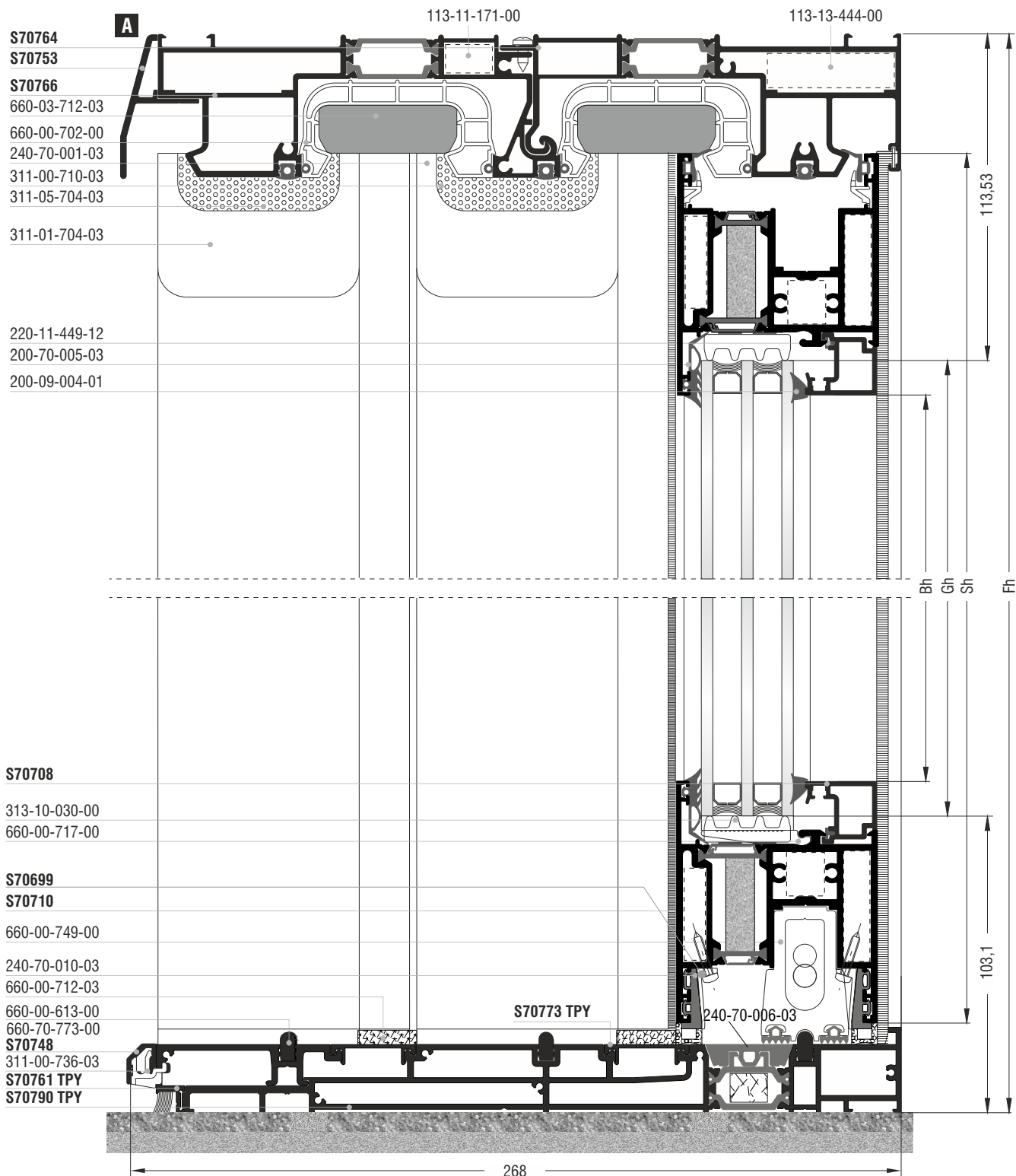
Κοπές προφίλ - Profile cuttings			Λίστα εξαρτημάτων - Accessory List			
			Κωδικός-Code	Εξάρτημα Accessory	Περιγραφή Description	Ποσότητα-Quantity
Πλάτος οδηγού (S70790) Frame width	$Fw1 = W - 9$	1 τεμ.-piece	113-13-444-00		Πρεσσαριστή Γωνία Σύνδεσης 12.6x45 Crimp Corner Cleat 12.6x45	4 τεμ. - pcs.
Πλάτος οδηγού (S70764) Frame width	$Fw2 = W$	1 τεμ.-piece	113-11-171-00		Πρεσσαριστή Γωνία Σύνδεσης 11x17.1 Crimp Corner Cleat 11x17.1	4 τεμ. - pcs.
Υψος οδηγού (S70764) Frame height	$Fh = H - 28.5$	1 τεμ.-piece	113-33-078-00		Πρεσσαριστή Γωνία Σύνδεσης 32.6x7.8 Crimp Corner Cleat 32.6x7.8	12 τεμ. - pcs.
	+	+				
Υψος οδηγού (S70766) Frame height	$Fh = H - 28.5$	1 τεμ.-piece	113-38-092-00		Πρεσσαριστή Γωνία Σύνδεσης 38.2x9.2 Crimp Corner Cleat 38.2x9.2	12 τεμ. - pcs.
	+	+	113-15-132-00		Πρεσσαριστή Γωνία Σύνδεσης 15x13.2 Crimp Corner Cleat 15x13.2	12 τεμ. - pcs.
Πλάτος οδηγού (S70766) Frame width	$Fw2 = W$	1 τεμ.-piece	660-00-702-00		PVC Υδατολεκάνης S700 PVC Water Collector S700	W - 32 2 τεμ. - pcs. H-40 4 τεμ. - pcs.
Υψος οδηγού (S70766) Frame height	$Fh = H - 28.5$	1 τεμ.-piece	660-00-714-00		PVC Γάντζου S70714 PVC for Interlocking Profile S70714	Sh - 8 4 τεμ. - pcs.
	+	+	313-10-030-00		Αφρώδες Θερμομονωτικό Προφίλ 30X10mm NMC PP-Foam Profile 30x10mm	6Sw + 6Sh
Πλάτος πρόσθετου οδηγού (S70761) Frame Additional profile width	$Dw = W - 9$	1 τεμ.-piece	660-00-613-00		Ανοξείδωτος Οδηγός Βαρέως Τύπου Heavy Duty INOX Railing Guide	W - 88,4 1 τεμ. - pcs. W - 128 2 τεμ. - pcs.
Πλάτος υάλωσης Glazing width	$Gw = W / 3 - 122$	3 τεμ.-piece	660-05-702-03		Άνω Κεντρικό Στεγανωτικό Τριπλού Οδηγού S700 Upper Central Seal for S700 Triple Frame	2 τεμ. - pcs.
Υψος υάλωσης Glazing height	$Gh = H - 215$					
Πλάτος καπάκι υδατολεκάνης (S70773 TPY) Grate Profile width	$Grw1 = (W / 3) - 45.3$	1 τεμ.-piece	660-00-712-03		Κάτω Κεντρικό Στεγανωτικό για 90° κοπή, S700 Χαμ. Οδηγό Lower Central Seal For 90° Cutting, S700 Low Driver	2 Σετ - Set
Πλάτος καπάκι υδατολεκάνης (S70712) Grate Profile width	$Grw2 = (2W / 3) - 4.3$	1 τεμ.-piece	311-00-710-03		Αποστατικό Κύλισης Φύλλου S700 Sliding Sash Spacer S700	min 18 τεμ. - pcs.
Πλάτος καπάκι υδατολεκάνης (S70773 TPY) Grate Profile width	$Grw3 = (2W / 3) - 97.3$	1 τεμ.-piece	650-01-450-00		Αμορτισέρ Φύλλων S450 για GU937 & GU939 Sash Shock Absorber S450 for GU937 & GU939	4 τεμ. - pcs.
Πλάτος καπάκι υδατολεκάνης (S70712) Grate Profile width	$Grw4 = (W / 3) - 48.7$	1 τεμ.-piece	311-00-762-03		Τάπα Σύνδεσης Χαμηλού Τριπλού Οδηγού S700 Connection End Cap for Short Triple Frame S700	1 Σετ - Set
Πλάτος καπάκι υδατολεκάνης (S70712) Grate Profile width	$Grw4 = (W / 3) - 48.7$	1 τεμ.-piece	311-01-704-03		Άνω Κάλυμμα Τάπας Αγκίστρου S700 Upper Cap Cover for Meeting Stile S700	4 τεμ. - pcs.
Πλάτος φύλλου (S70710) Sash width	$Sw = (W/3) + 22$	6 τεμ.-pieces	311-00-767-03		Τάπα Γάντζου Φύλλου S70710 Δεξιά Meeting Stile End Cap for Sash S70710 Right	4 Ζεύγη - Pairs
Υψος φύλλου (S70710) Sash height	$Sh = H - 72.6$	6 τεμ.-pieces	311-05-704-03		Άνω Σφουγγαρί Τάπας Αγκίστρου 90° Κοπής Upper Meeting Stile End Cover Foam 90° Cut	4 τεμ. - pcs.
Πλάτος πηχάκι (S70708) Glazing bead width	$Bw = Sw - 134$	6 τεμ.-pieces				

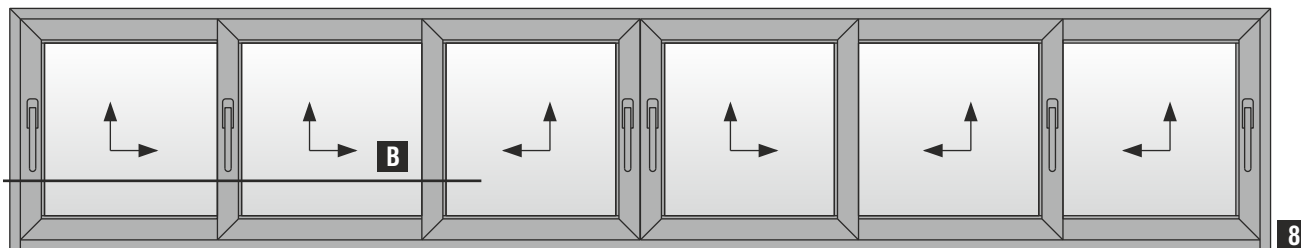
Κοπές προφίλ - Profile cuttings			Λίστα εξαρτημάτων - Accessory List			
			Κωδικός-Code	Εξάρτημα Accessory	Περιγραφή Description	Ποσότητα-Quantity
Ύψος πηχάκι (S70708) Glazing bead height	Bh = Sh - 168	6 τεμ.-pieces	311-15-704-03		Ελαστικό Κάτω Τάπας Αγκίστρου Χαμ. Οδηγού Αριστερή Meeting Stile Bottom End Cap Gasket for Short Frame Left	4 τεμ. - pcs.
Πλάτος πρόσθετου (S70748) Additional Profile Width	Nw1 = W	1 τεμ.-piece	720-65-017-03		Τάπα Εξαερισμού M65 Ventilation Cap M65	2 τεμ. - pcs.
			311-00-736-03		Κλίπες Εξωτερικού Νεροχύτη Χαμηλού Οδηγού S700 External Evacuation Clips Short Frame S700	W / 150 τεμ. - pcs.
Πλάτος πρόσθετου (S70753) Additional Profile Width	Nw2 = W	1 τεμ.-piece	660-00-749-00		Κρυφή Ασφάλεια Χαμηλού Οδηγού S700 Hidden Sash Lock for Short Frame S700	4 τεμ. - pcs.
Ύψος πρόσθετου αγκίστρου (S70771) Meeting Stile Additional profile height	Zh = Sh - 8	4 τεμ.-pieces	415-12-024-03		Στόπερ GU 934/937 Stopper GU 934/937	2 τεμ. - pcs.
			290-00-005-00		Τακάκι 5mm Μαύρο Setting Block 5 mm Black	21 τεμ. - pcs.
			660-00-717-00		Γέφυρα Τακαρίσματος S700 Glazing Bridge S700	6 τεμ. - pcs.
Ύψος καπάκι αγκίστρου (S70704) Meeting Stile cap height	Zh = Sh - 5	4 τεμ.-pieces	620-69-308-03		Βουρτσάκι Μembrάνης TRI-FIN No.8 Μαύρο Weatherstripping TRI-FIN No.8 Black	6Sh
			620-69-106-03		Βουρτσάκι Οδηγού No.6 Μαύρο Frame Weatherstripping No.6 Black	W + 2H
Πλάτος πρόσθ. S70699 Beauty profile width	Dw = Sw - 20	6 τεμ.-piece	200-70-005-03		Ελαστικό Τζαμιού 4-5mm EPDM ΜΑΥΡΟ Glazing Gasket 4-5mm EPDM Black	6Sw + 6Sh
			240-70-010-03		Κάτω Ελαστικό Φύλλων S700 Μαύρη Lower Sash Gasket S700 Black	6Sw
			200-09-004-01		Σφήνα EPDM 4mm Μαύρη Glazing Wedge EPDM Gasket 4mm Black	6Sw + 6Sh
			240-70-001-03		Ελαστικό Φτερού Φύλλου Πάνω S700 Μαύρο Upper Sash Gasket S700 Black	6Sw
			240-70-002-03		Ελαστικό Φτερού Φύλλου Κάτω S700 Μαύρο Bottom Sash Gasket S700 Black	6Sh
			240-00-312-01		Ελαστικό Οδηγού M312 Μαύρο Frame Gasket M312 Black	2W + 4H
			240-70-004-03		Ελαστικό Στεγάνωσης Οδηγού Μαύρο Frame Sealing Gasket Black	W - 32 4 τεμ. - pcs. H-40 8 τεμ. - pcs.
			240-00-462-01		Ελαστικό Γάντζου S700 Μαύρο S700 Meeting Stile Gasket Black	4Sh
			220-11-449-12		Ελαστικό Συγκράτησης για Πηχάκια Γκρι Glazing Bead Gasket Grey	6Bw + 6Bh
			255-70-012-03		Βουλκανισμένη Γωνία Φύλλων S700 Μαύρη Vulcanized Corner for S700 Sashes Black	3 Σετ - Set
			255-70-023-03		Βουλκανισμένη Γωνία Φύλλου Χαμηλού Οδηγού Μαύρη Sash Vulcanized Corner for Short Frame Black	3 Σετ - Set
			660-70-773-00		Κλίπες Σχάρας S700 S700 Grate Clips	(Grw1 + Grw3)/150 τεμ. - pcs.

Επάλληλα ανασυρόμενα | Parallel lift & slide

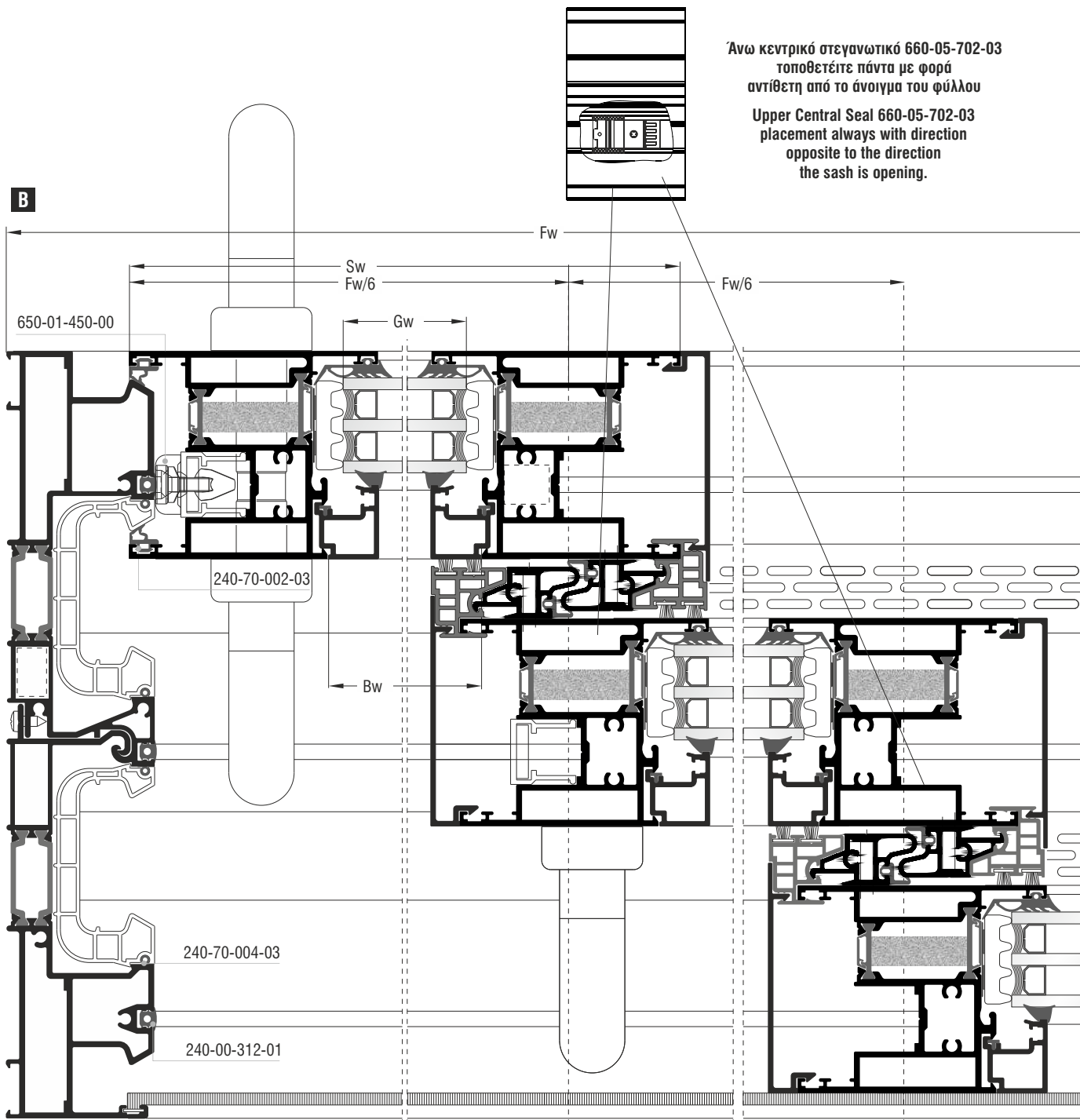


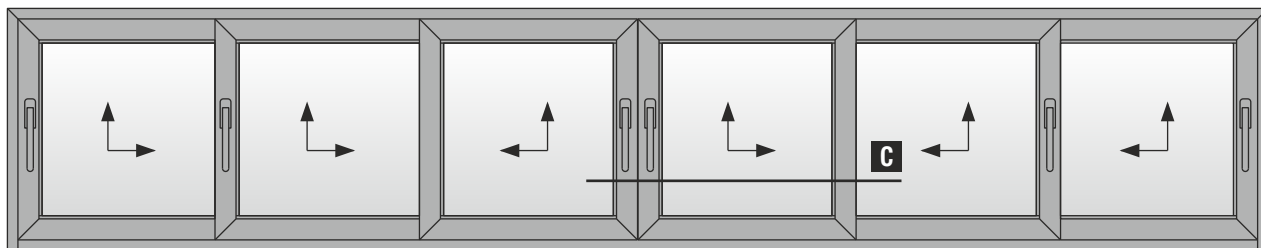
Εξάφυλλο επάλληλο φιλητό ανασυρόμενο με χρήση τριπλού οδηγού & χαμηλού οδηγού S70790 TPY
Six sash parallel meeting stile lift & slide with tripleframe guide & S70790 TPY short frame guide use





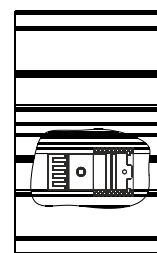
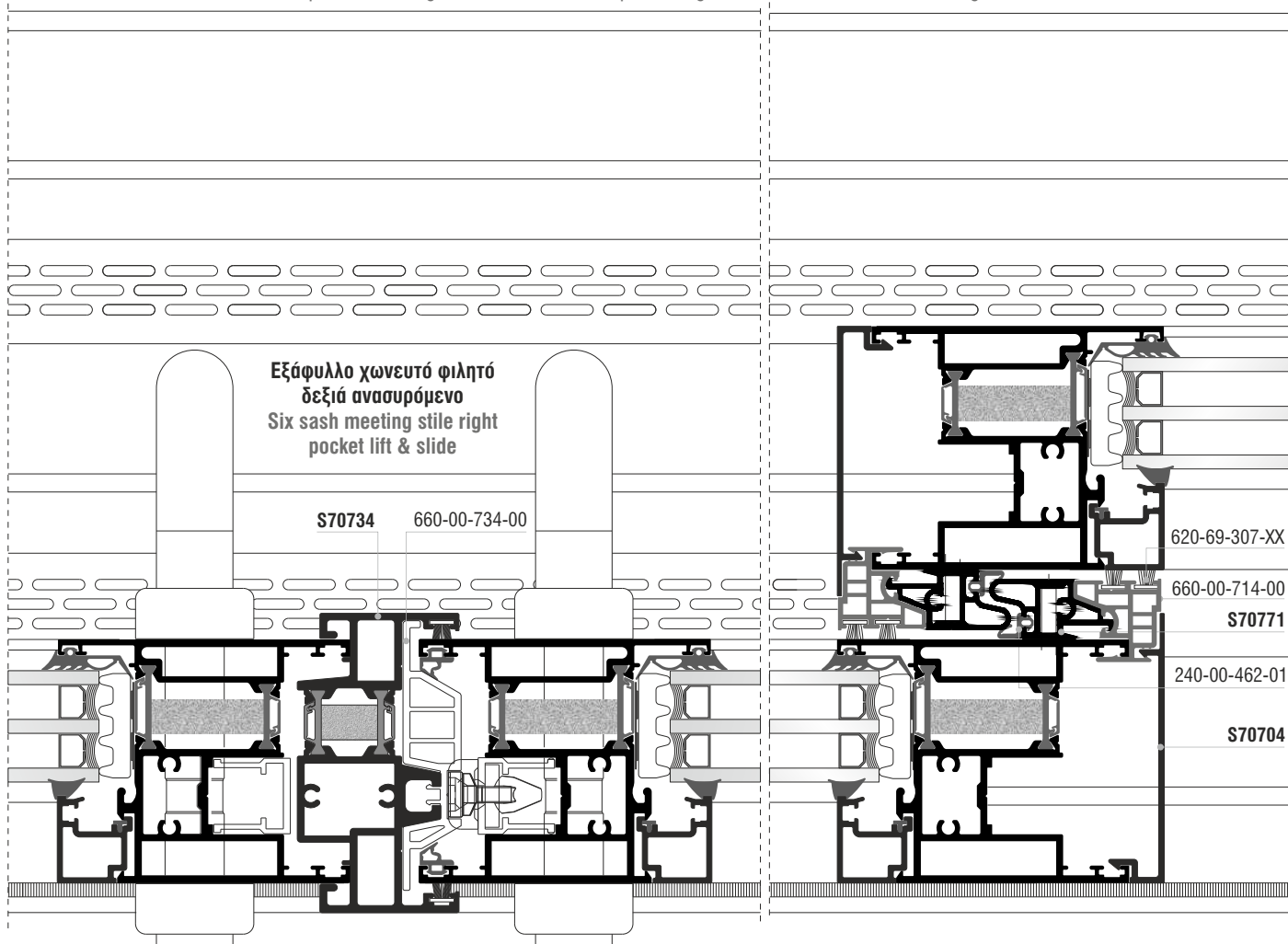
Εξάφυλλο επάλληλο φιλιτό ανασυρόμενο με χρήση τριπλού οδηγού & χαμηλού οδηγού S70790 TPY
Six sash parallel meeting stile lift & slide with tripleframe guide & S70790 TPY short frame guide use



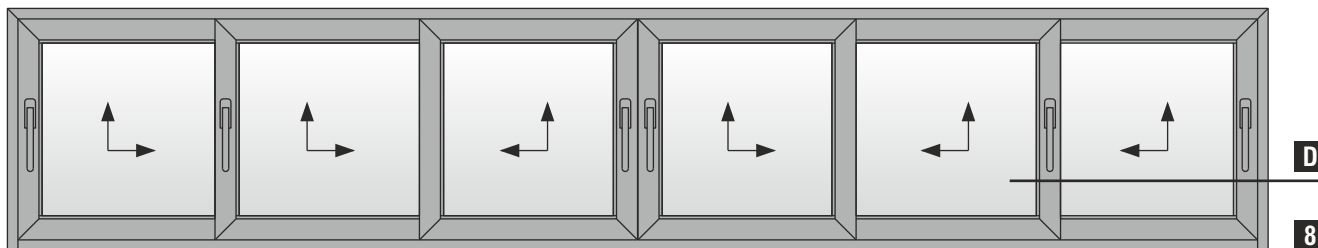


8

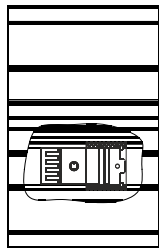
C Εξάφυλλο επάλληλο φιλητό ανασυρόμενο με χρήση τριπλού οδηγού & χαμηλού οδηγού S70790 TPY
Six sash parallel meeting stile lift & slide with tripleframe guide & S70790 TPY short frame guide use



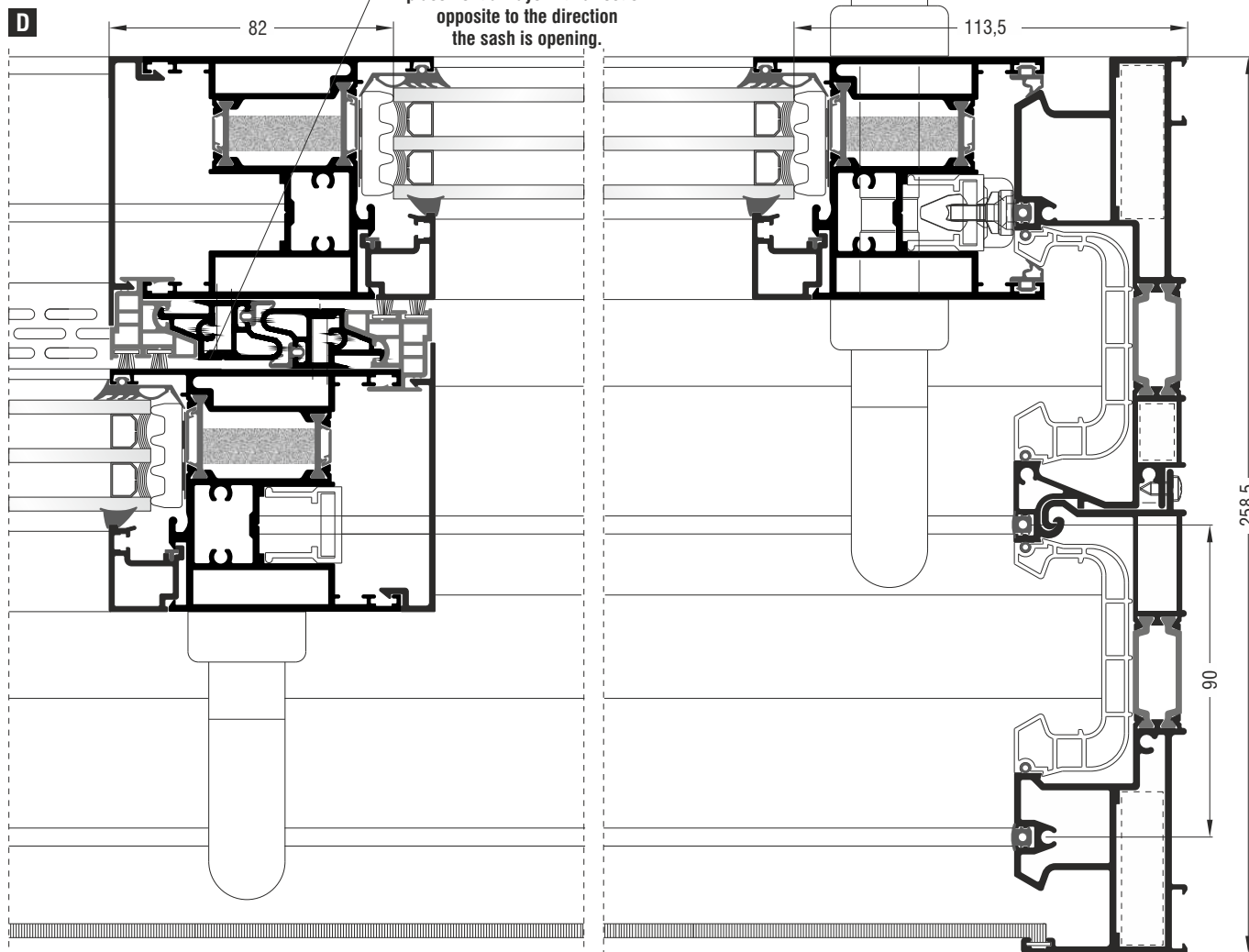
Άνω κεντρικό στεγανωτικό 660-05-702-03
τοποθετείτε πάντα με φορά
αντίθετη από το άνοιγμα του φύλλου
Upper Central Seal 660-05-702-03
placement always with direction
opposite to the direction
the sash is opening.



Εξάφυλλο επάλληλο φιλιτό ανασυρόμενο με χρήση τριπλού οδηγού & χαμηλού οδηγού S70790 TPY
 Six sash parallel meeting stile lift & slide with tripleframe guide & S70790 TPY short frame guide use



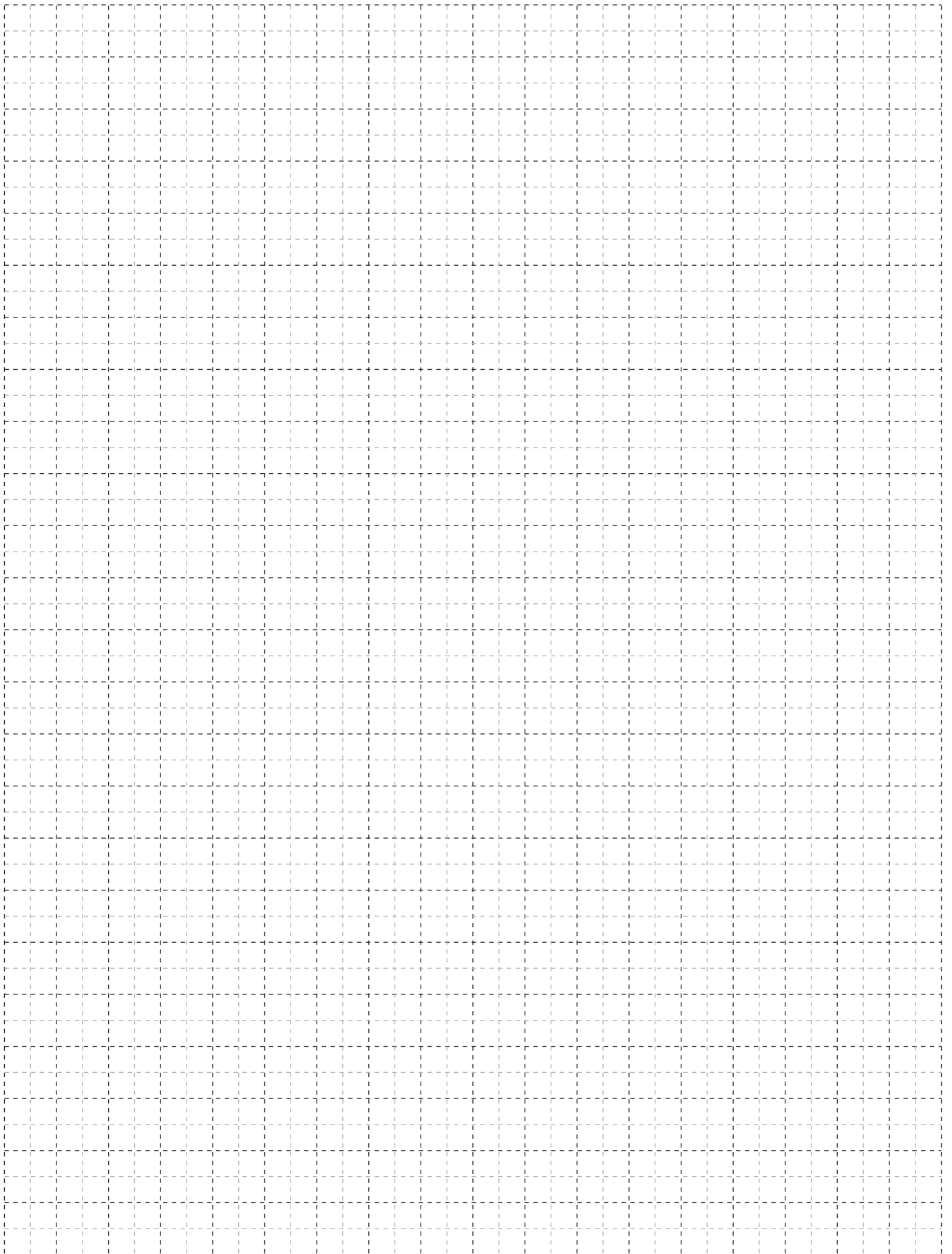
Άνω κεντρικό στεγανωτικό 660-05-702-03
 τοποθετείτε πάντα με φορά
 αντίθετη από το άνοιγμα του φύλλου
 Upper Central Seal 660-05-702-03
 placement always with direction
 opposite to the direction
 the sash is opening.



Κοπές προφίλ Profile cuttings		
Οδηγοί S70764+S70766, S70790 TPY Frame guides S70764+S70766, S70790 TPY		
Πλάτος οδηγού S70764+S70766 S70764+S70766 frame guide width		1 τεμ. piece
Ύψος οδηγού S70764+S70766 S70764+S70766 frame guide height		1 + 1 τεμ. pieces
Πλάτος οδηγού S70790 TPY S70790 TPY frame guide width		1 τεμ. piece
Πλάτος πρόσθετου S70761 S70761 beauty profile width		1 τεμ. piece
Πλάτος πρόσθετου S70712 S70712 beauty cap width		2 τεμ. pieces
		2 τεμ. pieces
Πλάτος πρόσθετου S70773 TPY S70773 TPY beauty profile width		1 τεμ. piece
		1 τεμ. piece
Πλάτος νεροσταλάκτη S70748 S70748 waterproofing profile width		1 τεμ. piece
Πλάτος νεροσταλάκτη S70753 S70753 waterproofing profile width		1 τεμ. piece
Πλάτος πρόσθετου S70699 S70699 beauty profile width		12 τεμ. pieces
Πλάτος φύλλου S70710 Sash width		12 τεμ. pieces
Ύψος φύλλου S70710 Sash height		12 τεμ. pieces
Ύψος μπινιού S70734 Sash inversion profile height		1 τεμ. piece
Ύψος αγκίστρου S70704 S70704 meeting stile height		8 τεμ. pieces
Ύψος αγκίστρου S70771 S70771 Interlocking profile height		8 τεμ. pieces
Πλάτος πηχάκι S70708 Glazing bead width		12 τεμ. pieces
Ύψος πηχάκι S70708 Glazing bead height		12 τεμ. pieces
Πλάτος τζαμιού Glazing width	$Gw1 = (Fw - 671mm) / 6$	6 τεμ. pieces
Ύψος τζαμιού Glazing height	$Gh = Sh - 144mm$	

Κοπές εξαρτημάτων Accessory cuttings			
Κωδικός Code Nr	Εξάρτημα Accessory	Περιγραφή Description	Ποσότητα Quantity
113-13-444-00		Γωνία σύνδεσηςπρεσαριστήκαρφωτή Crimp nail cleat	4 τεμ. pieces
113-11-171-00		Γωνία σύνδεσηςπρεσαριστήκαρφωτή Crimp nail cleat	2 τεμ. pieces
113-33-078-00		Γωνία σύνδεσηςπρεσαριστήκαρφωτή Crimp nail cleat	24 τεμ. pieces
*113-15-132-00		Γωνία σύνδεσηςπρεσαριστήκαρφωτή Crimp nail cleat	24 τεμ. pieces
113-38-092-00		Γωνία σύνδεσηςπρεσαριστήκαρφωτή Crimp nail cleat	24 τεμ. pieces
125-13-444-00		Γωνία σύνδεσης κουμπωτή Aluminium spring cleat	4 τεμ. pieces
200-70-005-03		Λάστιχο τζαμιού έξω Outer glazing gasket	12τεμ. pieces 12τεμ. pieces
200-09-004-01		Λάστιχο τζαμιού μέσα Inner glazing gasket	12τεμ. pieces 12τεμ. pieces
240-70-001-03		Λάστιχο φύλλου(πάνω) Sash gasket (up)	12τεμ. pieces
240-70-002-03		Λάστιχο φύλλου Sash gasket	8τεμ. pieces
240-70-010-03		Λάστιχο φύλλου(κάτω) Sash gasket (down)	12τεμ. pieces
240-70-004-03		Λάστιχο για PVC οδηγών Gasket for frame guides PVC	4τεμ. pieces
240-00-462-01		Λάστιχο αγκίστρου Gasket for Interlocking profile	8τεμ. pieces
240-00-312-01		Λάστιχο οδηγών Frame guide gasket	3τεμ. pieces
220-11-449-12		Λάστιχογια πηχάκι Glazing bead gasket	12τεμ. pieces 12τεμ. pieces
620-69-307-XX		Βουρτσάκι TRIFIN No.7 για αγκίστρο Brush TRIFIN No.7 for Interlocking profile	16τεμ. pieces 2τεμ. pieces
620-69-107-XX		Βουρτσάκι No.7 για οδηγό Brush No.7 for Interlocking profile	1τεμ. pieces 2τεμ. pieces
255-70-012-03		Βουλκανισμένη γωνία φύλλου Sash vulcanized corner	4 ζεύγη pairs
255-70-023-03		Βουλκανισμένη γωνία φύλλου Sash vulcanized corner	4 ζεύγη pairs
660-05-702-03		Κεντρικό στεγανωτικό(άνω) Central seal(up)	4 τεμ. pieces
311-00-710-03		Αποστατικό κύλισης Sliding spacer	minimum 36 τεμ. pieces
650-01-450-00		Εσωτερικό στόπερ Inner stopper	6 τεμ. pieces
415-12-024-03		Εξωτερικό στόπερφύλλου Outer sash stopper	4 τεμ. pieces
660-00-613-00		Ανοξείδωτος οδηγός Stainless steel guide	2τεμ. pieces 1τεμ. pieces
660-70-773-00		Κλιπ σχάρας Grate clip	Ανα 100mm per 100mm 1 τεμ. piece

Κοπές εξαρτημάτων / Accessory cuttings							
Κωδικός / Code Nr	Εξάρτημα / Accessory	Περιγραφή / Description	Ποσότητα / Quantity				
311-01-704-03		Κάλυμμα τάπασαγκίστρου(πάνω) End capcover for Interlocking profile (up)	8 τεμ. / pieces				
311-05-704-03		Σφουγγάρι τάπασαγκίστρου(πάνω) End capsponge for Interlocking profile (up)	8 τεμ. / pieces				
311-14-704-03		Λάστιχο βάσηςτάπασαγκίστρου(κάτω) End cap mount gasket for Interlocking profile(down)	4 τεμ. / pieces				
311-15-704-03		Λάστιχο βάσηςτάπασαγκίστρου(κάτω) End cap mount gasket for Interlocking profile(down)	4 τεμ. / pieces				
660-00-749-00		Κρυφή ασφάλεια φύλλου για χαμηλό οδηγό Hidden sash security for short frame guide	10 τεμ. / pieces				
311-00-736-03		Κλίπ εξωτερικούνεροσταλάκτη Outer waterproofing profile clip	(Fw/150mm) τεμ. / pieces				
660-00-702-00		PVCοδηγών PVC for frame guides	<table border="1"> <tr> <td>Fw-32mm 2 τεμ. / piece</td> <td>Fh-40mm 2 τεμ. / piece</td> </tr> <tr> <td colspan="2">Fh-40mm 2 τεμ. / piece</td> </tr> </table>	Fw-32mm 2 τεμ. / piece	Fh-40mm 2 τεμ. / piece	Fh-40mm 2 τεμ. / piece	
Fw-32mm 2 τεμ. / piece	Fh-40mm 2 τεμ. / piece						
Fh-40mm 2 τεμ. / piece							
660-00-712-03		Κάτω Κεντρικό Στεγανωτικό για 90° κοπή, S700 Χαμ. Οδηγό Lower Central Seal For 90° Cutting, S700 Low Driver	2 Σετ - Set				
311-00-767-03		Βάση τάπας αγκίστρου End cap for Interlocking profile	4 ζευγη / pairs				
311-00-767-13		Τάπα σύνδεσης οδηγού End cap for frame guide	4 ζευγη / pairs				
660-00-714-00		PVC αγκίστρου PVC for Interlocking profile	Sh-8mm 8 τεμ. / pieces				
313-10-030-00		Nomatec 30x10mm / 200	2Sw+2Sh-496mm 6 τεμ. / pieces				
660-00-717-00		Γέφυρατακαρίσματος Setting block	36 τεμ. / pieces				
290-00-005-00		Τακάκι τζαμιού 5mm 5mm setting block	48 τεμ. / pieces				
311-01-734-03		Σφουγγάρι τάπασμπινιού(πάνω) End cap sponge for sash inversion profile (up)	1 τεμ. / piece				
311-00-762-03		Τάπα σύνδεσης χαμηλού οδηγού End cap for short frame guide	1 ζεύγος / pair				
720-65-017-XX		Τάπα εξαερισμού End cap for ventilation	2 τεμ. / pieces				
660-00-734-00		PVC μπινιού PVC for sash inversion profile	Sh-40.5mm 1 τεμ. / pieces				
240-70-006-03		Λάστιχο Θερμ/κου οδηγού Guide gasket	Fw-42mm 1 τεμ. / piece				
Για αριστερά ή δεξιά ανασυρόμενο επιλέγουμε από τα παρακάτω / For left or right lift & slide we choose from the above							
Κωδικός / Code Nr	Εξάρτημα / Accessory	Περιγραφή / Description	Ποσότητα / Quantity				
311-02-734-03		Τάπα μπινιού φιλητής ένωσης(Αριστερά ανασυρόμενο) Sash inversion profile end cap for meeting stile (Left lift & slide)	1 ζεύγος / pair				
311-02-734-13		Τάπα μπινιού φιλητής ένωσης(Δεξιά ανασυρόμενο) Sash inversion profile end cap for meeting stile (Right lift & slide)	1 ζεύγος / pair				
311-04-734-13		Λάστιχο τάπασμπινιού(κάτω) (Αριστερά ανασυρόμενο) Gasket for sash inversion profile end cap (down) (Left lift & slide)	1 τεμ. / piece				
311-04-734-03		Λάστιχο τάπασμπινιού(κάτω) (Δεξιά ανασυρόμενο) Gasket for sash inversion profile end cap (down) (Right lift & slide)	1 τεμ. / piece				



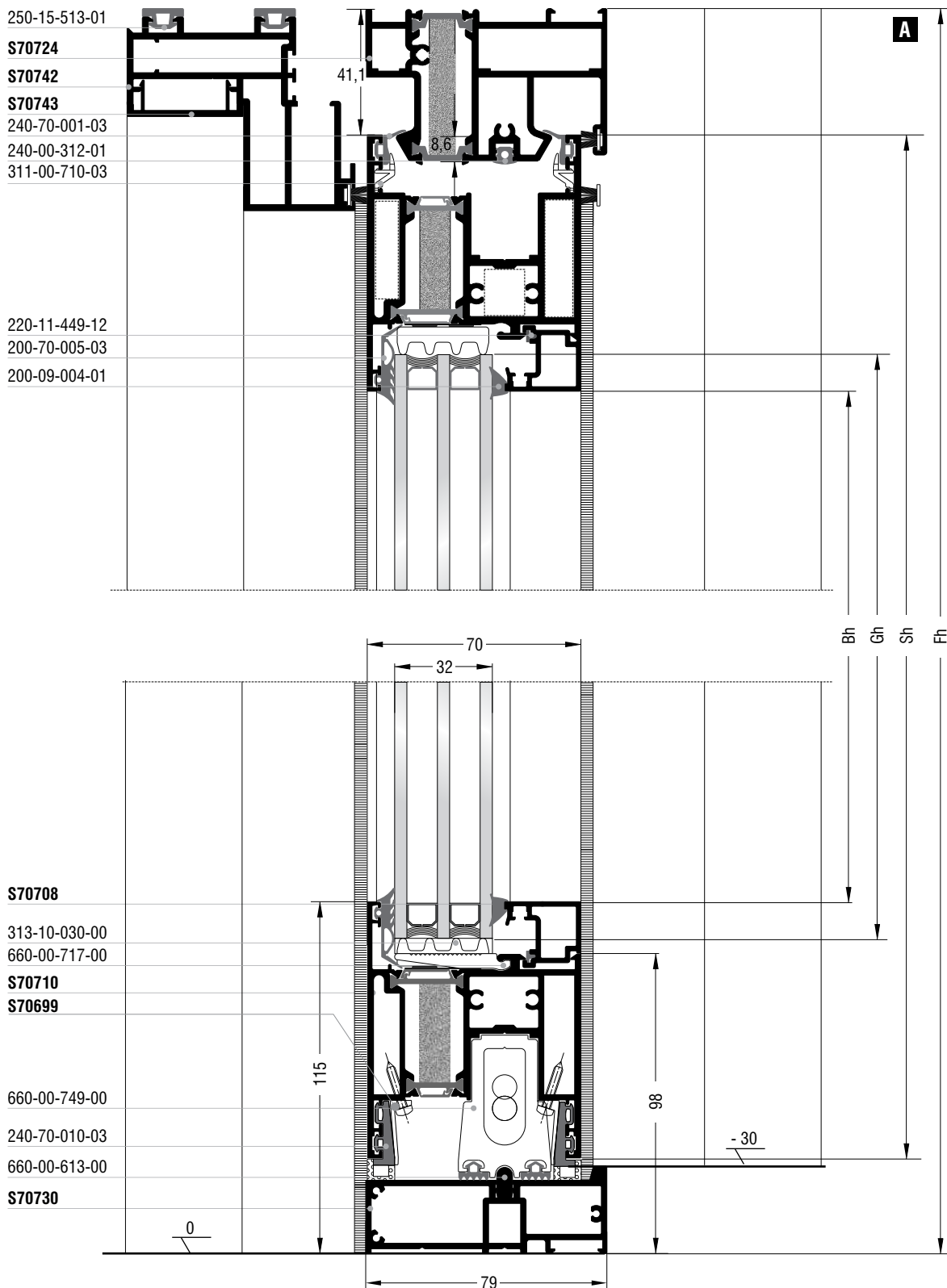
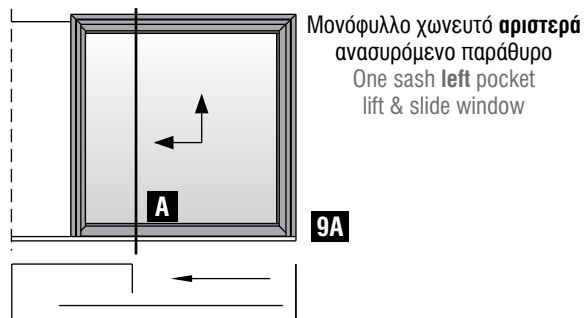
A large, abstract graphic on the left side of the page, composed of several overlapping diagonal rectangular shapes in various shades of yellow and orange, creating a dynamic, layered effect.

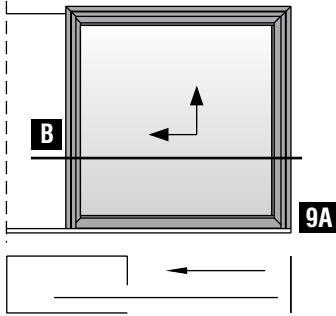
Τομές | Sections

Χωνευτά ανασυρόμενα

Pocket lift & slide

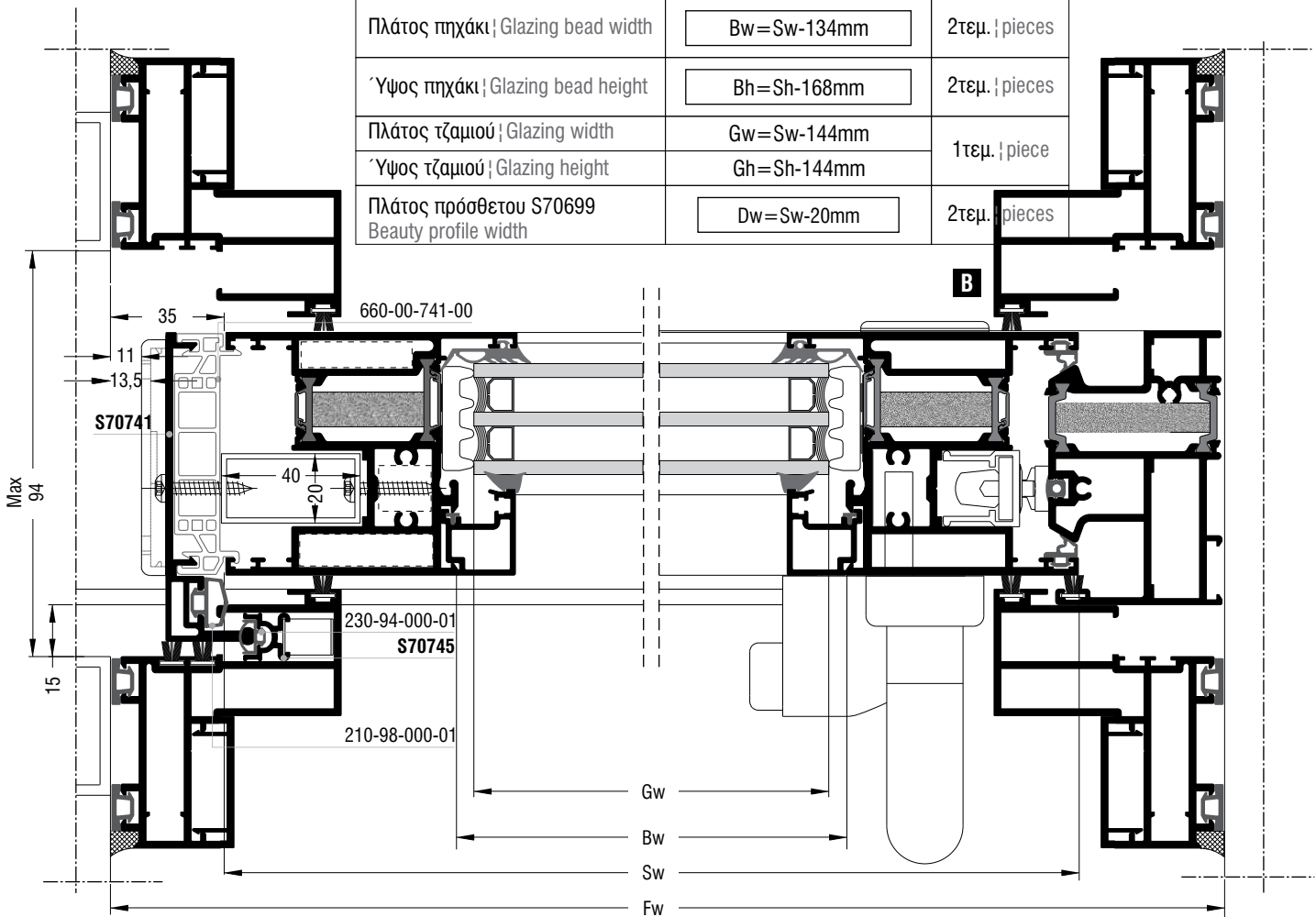
Χωνευτά ανασυρόμενα | Pocket lift & slide





Μονόφυλλο χωνευτό αριστερά
 ανασυρόμενο παράθυρο
 One sash left pocket
 lift & slide window

Κοπές προφίλ Profile cuttings		
Οδηγοί S70724, S70730 Frame guides S70724, S70730		
Πλάτος οδηγού S70724 S70724 frame guide width	$Fw + 400mm$	1 τεμ. piece
Ύψος οδηγού S70724 S70724 frame guide height	$Fh - 28,5mm$	1 τεμ. piece
Πλάτος οδηγού S70730 S70730 frame guide width	$2 \times Fw$	1 τεμ. piece
Πλάτος φύλλου S70710 S70710 sash width	$Sw = Fw - 76,5mm$	2 τεμ. pieces
Ύψος φύλλου S70710 S70710 sash height	$Sh = Fh - 72,5mm$	2 τεμ. pieces
Πλάτος αρμοκαλύπτρου S70742 S70742 trimming profile width	$Fw - 5mm$	1 τεμ. piece
Ύψος αρμοκαλύπτρου S70742 S70742 trimming profile height	$Fh - 2,5mm$	1 τεμ. piece
	$Fh - 2,5mm$	1 τεμ. piece
	$Fh - 2,5mm$	2 τεμ. pieces
Πλάτος πρόσθετου S70743 S70743 beauty profile width	$Fw - 47mm$	1 τεμ. piece
Ύψος πρόσθετου S70743 S70743 beauty profile height	$Fh - 23,5mm$	2 τεμ. pieces
	$Fh - 2,5mm$	2 τεμ. pieces
Ύψος αγκίστρου S70741 S70741 Interlocking profile height	$Sh - 6mm$	1 τεμ. piece
Ύψος πρόσθετου S70745 S70745 beauty profile height	$Fh - 40mm$	1 τεμ. piece
Πλάτος πηχάκι Glazing bead width	$Bw = Sw - 134mm$	2 τεμ. pieces
Ύψος πηχάκι Glazing bead height	$Bh = Sh - 168mm$	2 τεμ. pieces
Πλάτος τζαμιού Glazing width	$Gw = Sw - 144mm$	1 τεμ. piece
Ύψος τζαμιού Glazing height	$Gh = Sh - 144mm$	
Πλάτος πρόσθετου S70699 Beauty profile width	$Dw = Sw - 20mm$	2 τεμ. pieces

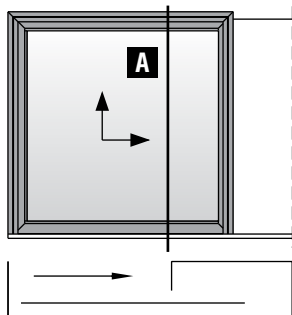


Κοπές εξαρτημάτων Accessory cuttings				
Κωδικός Code Nr	Εξάρτημα Accessory	Περιγραφή Description	Ποσότητα Quantity	
113-13-101-00		Γωνία σύνδεσης πρεσαριστή καρφωτή Crimp nail cleat	1 τεμ. piece	
113-33-078-00		Γωνία σύνδεσης πρεσαριστή καρφωτή Crimp nail cleat	4 τεμ. pieces	
*113-15-132-00		Γωνία σύνδεσης πρεσαριστή καρφωτή Crimp nail cleat	4 τεμ. pieces	
113-38-092-00		Γωνία σύνδεσης πρεσαριστή καρφωτή Crimp nail cleat	4 τεμ. pieces	
125-13-398-00		Γωνία σύνδεσης κουμπωτή αλουμινίου Aluminium spring cleat	1 τεμ. piece	
125-11-412-00		Γωνία σύνδεσης κουμπωτή αλουμινίου Aluminium spring cleat	2 τεμ. pieces	
200-70-005-03		Λάστιχο τζαμιού έξω Outer glazing gasket	Sw-124mm	2τεμ. pieces
			Sh-124mm	2τεμ. pieces
200-09-004-01		Λάστιχο τζαμιού μέσα Inner glazing gasket	Sw-152mm	2τεμ. pieces
			Sh-152mm	2τεμ. pieces
240-70-001-03		Λάστιχο φύλλου (πάνω) Sash gasket (up)	Sw-50mm	2τεμ. pieces
240-70-002-03		Λάστιχο φύλλου Sash gasket	Sw-67mm	2τεμ. pieces
240-70-010-03		Λάστιχο φύλλου (κάτω) Sash gasket (down)	Sw-92mm	2τεμ. pieces
210-98-000-01		Λάστιχο αγκίστρου Gasket for Interlocking profile	Sw-6mm	1τεμ. piece
250-15-513-01		Λάστιχο αρμοκαλύπτρου Trimming profile gasket	Fw	4τεμ. pieces
			Fh	8τεμ. pieces
230-94-000-01		Λάστιχο αρμοκαλύπτρου Trimming profile gasket	Fhz-40mm	1τεμ. piece
220-11-449-12		Λάστιχο για πηγάκι Glazing bead gasket	Sw-134mm	2τεμ. pieces
			Sh-168mm	2τεμ. pieces
240-00-312-01		Ελαστικό οδηγών Gasket for frame rails	Fw+800mm	1τεμ. piece
620-69-107-XX		Βουρτσάκι No.7 για οδηγό Brush No.7 for frame guide	Fh-68mm	1τεμ. piece
			Fw+400mm	1τεμ. piece
620-69-107-XX		Βουρτσάκι No.7 για αρμοκαλύπτρο Brush No.7 for trimming profile	Fw-114mm	1τεμ. piece
			Fh-114mm	1τεμ. piece
			Fh-114mm	1τεμ. piece
620-69-308-XX		Βουρτσάκι TRIFIN No.8 για άγκιστρο Brush TRIFIN No.8 for Interlocking profile	Fh-14mm	2τεμ. pieces
255-70-012-03		Βουλκανισμένη γωνία φύλλου Sash vulcanized corner	1 ζεύγος pair	
255-70-023-03		Βουλκανισμένη γωνία φύλλου Sash vulcanized corner	1 ζεύγος pair	

Σημείωση: * Προαιρετικά | Note: * Optionally

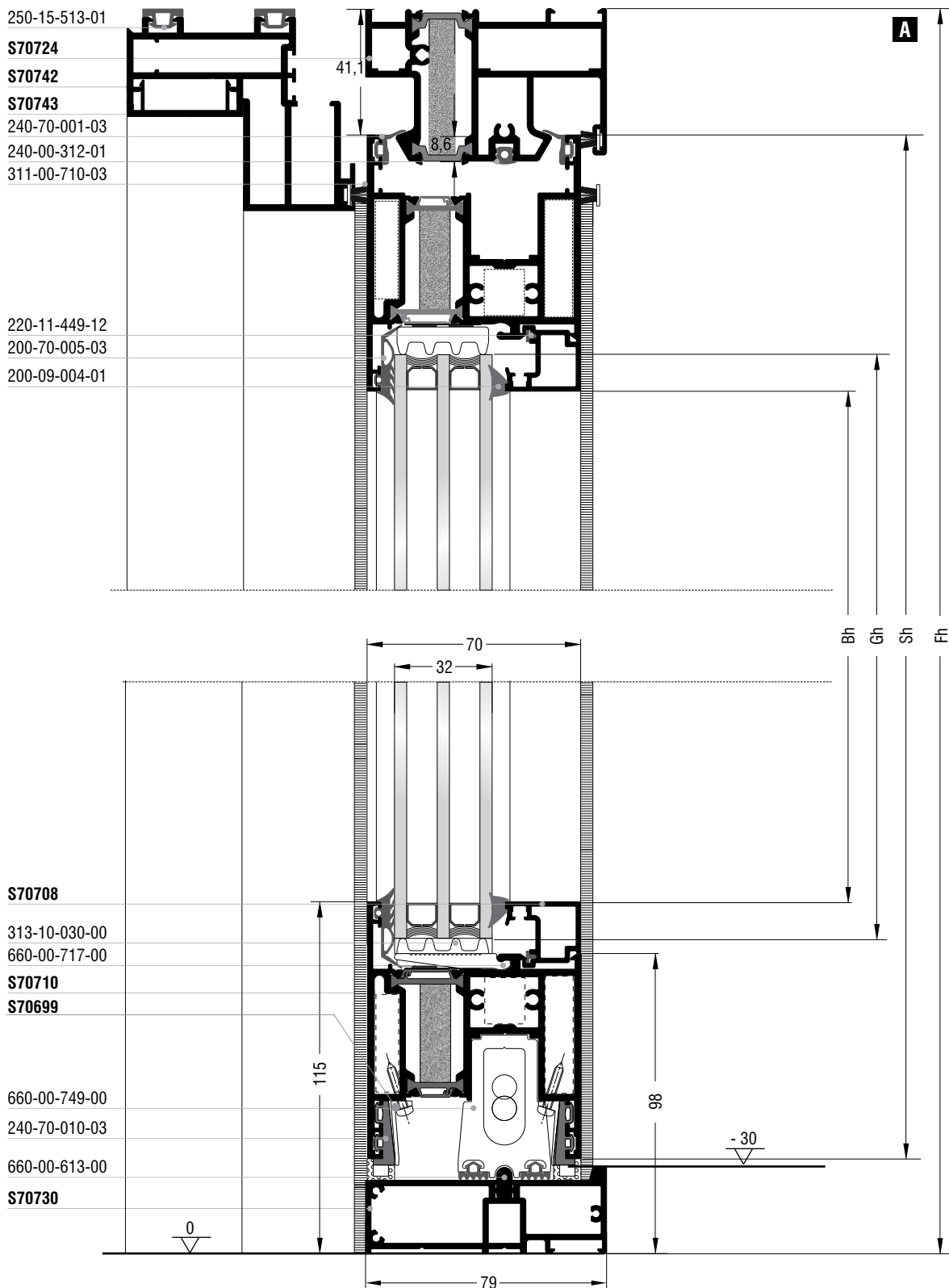
Κοπές εξαρτημάτων Accessory cuttings			
Κωδικός Code Nr	Εξάρτημα Accessory	Περιγραφή Description	Ποσότητα Quantity
311-00-710-03		Αποστατικό κύλισης Sliding spacer	minimum 6 τεμ. pieces
650-01-450-XX		Εσωτερικό στόπερ Inner stopper	2 τεμ. pieces
660-00-613-00		Ανοξείδωτος οδηγός Stainless steel guide	2 X Fw-45mm 1 τεμ. piece
415-12-024-03		Εξωτερικό στόπερ Outer stopper	1 τεμ. piece
311-01-704-03		Κάλυμμα τάπας αγκίστρου (πάνω) End cap cover for Interlocking profile (up)	1 τεμ. piece
311-02-741-03		Τάπα αγκίστρου (Αριστερά ανασυρόμενο) End cap for Interlocking profile (Left lift & slide)	1 ζεύγος pair
311-05-704-03		Σφουγγάρι τάπας αγκίστρου (πάνω) End cap sponge for Interlocking profile (up)	1 τεμ. piece
311-00-741-03		Λάστιχο βάσης τάπας αγκίστρου End cap mount gasket for Interlocking profile	1 ζεύγος pair
311-00-724-03		Σύνδεσμος χαμηλού μονού οδηγού (κοπή 90°) (Αριστερά ανασυρόμενο) Cleft for single short frame guide (90° cutting) (Left lift & slide)	1 τεμ. piece
660-01-745-00		Ελατήριο τηλεσκοπικού αρμοκαλύπτρου Spring for telescopic trimming profile	minimum 6 τεμ. pieces
660-00-745-03		Γλυσiera τηλεσκοπικού αρμοκαλύπτρου Entry guide for telescopic trimming profile	1 τεμ. piece
311-13-726-03		Τάπα ομαλής λειτουργίας (πάνω οδηγός) (Αριστερά ανασυρόμενο) End cap for smooth operation (up frame guide) (Left lift & slide)	1 τεμ. piece
660-00-749-00		Κρυφή ασφάλεια φύλλου για χαμηλό οδηγό Hidden sash security for short frame guide	1 τεμ. piece
660-00-741-00		PVC αγκίστρου PVC for Interlocking profile	Sh=49,5mm 1 τεμ. piece
313-10-030-00		Nomatec 30x10mm / 200	2Sh+2Sw-372mm 1 τεμ. piece
660-00-717-00		Γέφυρα τακαρίσματος Setting block	10 τεμ. pieces
290-00-005-00		Τακάκι τζαμιού 5mm 5mm setting block	10 τεμ. pieces

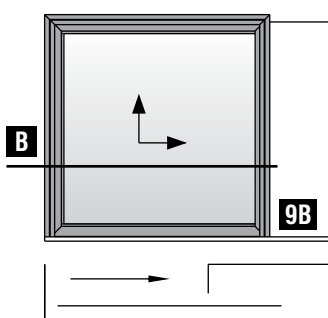
Χωνευτά ανασυρόμενα | Pocket lift & slide



Μονόφυλλο χωνευτό δεξιά
ανασυρόμενο παράθυρο
One sash right pocket
lift & slide window

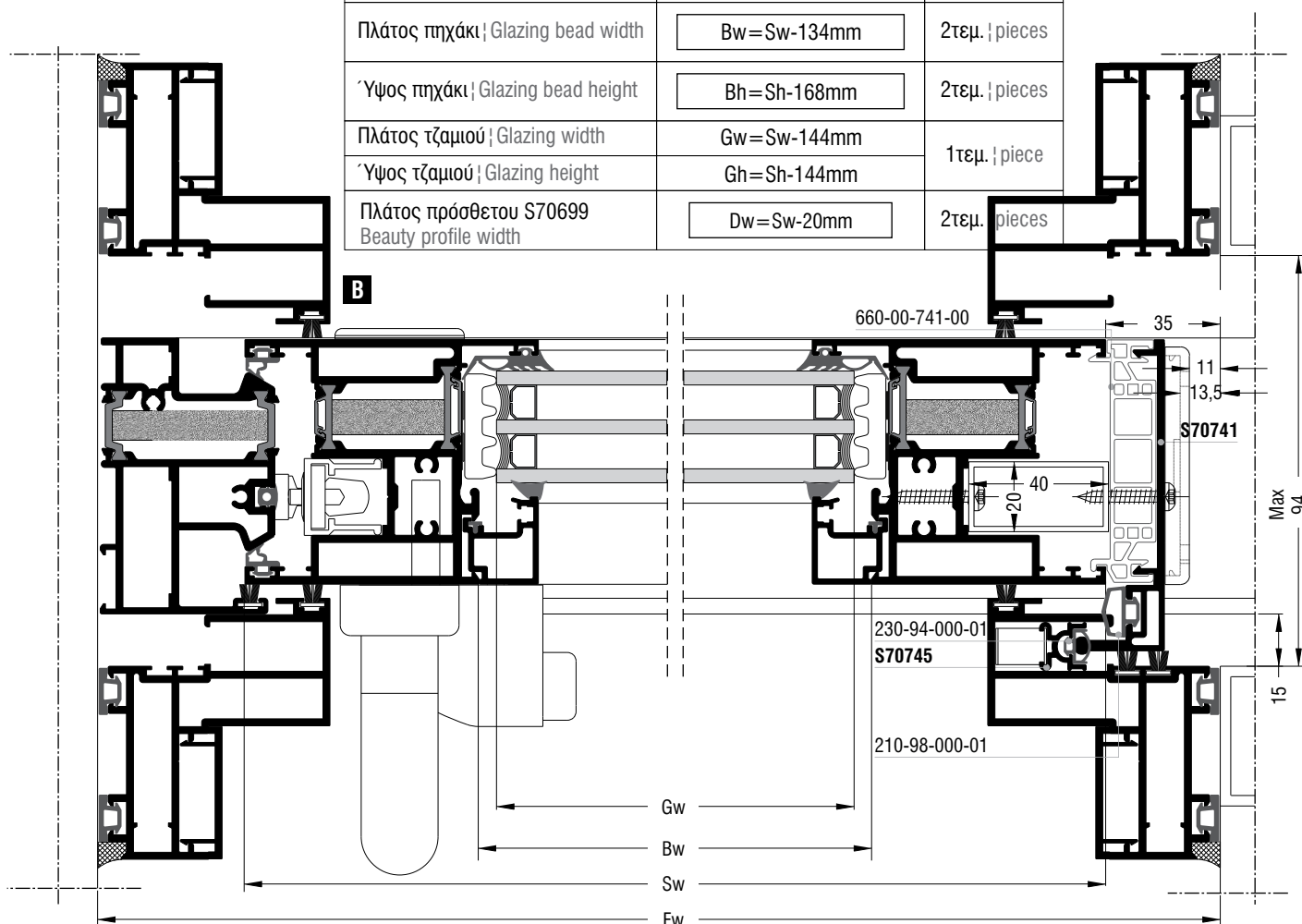
9B





Μονόφυλλο χωνευτό δεξιά
ανασυρόμενο παράθυρο
One sash right pocket
lift & slide window

Κοπές προφίλ Profile cuttings		
Οδηγού S70724, S70730 Frame guides S70724, S70730		
Πλάτος οδηγού S70724 S70724 frame guide width	$Fw + 400mm$	1 τεμ. piece
Ύψος οδηγού S70724 S70724 frame guide height	$Fh - 28,5mm$	1 τεμ. piece
Πλάτος οδηγού S70730 S70730 frame guide width	$2 \times Fw$	1 τεμ. piece
Πλάτος φύλλου S70710 S70710 sash width	$Sw = Fw - 76,5mm$	2 τεμ. pieces
Ύψος φύλλου S70710 S70710 sash height	$Sh = Fh - 72,5mm$	2 τεμ. pieces
Πλάτος αρμοκαλύπτρου S70742 S70742 trimming profile width	$Fw - 5mm$	1 τεμ. piece
Ύψος αρμοκαλύπτρου S70742 S70742 trimming profile height	$Fh - 2,5mm$	1 τεμ. piece
	$Fh - 2,5mm$	1 τεμ. piece
	$Fh - 2,5mm$	2 τεμ. pieces
Πλάτος πρόσθετου S70743 S70743 beauty profile width	$Fw - 47mm$	1 τεμ. piece
Ύψος πρόσθετου S70743 S70743 beauty profile height	$Fh - 23,5mm$	2 τεμ. pieces
	$Fh - 2,5mm$	2 τεμ. pieces
Ύψος αγκίστρου S70741 S70741 Interlocking profile height	$Sh - 6mm$	1 τεμ. piece
Ύψος πρόσθετου S70745 S70745 beauty profile height	$Fh - 40mm$	1 τεμ. piece
Πλάτος πηχάκι Glazing bead width	$Bw = Sw - 134mm$	2 τεμ. pieces
Ύψος πηχάκι Glazing bead height	$Bh = Sh - 168mm$	2 τεμ. pieces
Πλάτος τζαμιού Glazing width	$Gw = Sw - 144mm$	1 τεμ. piece
Ύψος τζαμιού Glazing height	$Gh = Sh - 144mm$	
Πλάτος πρόσθετου S70699 Beauty profile width	$Dw = Sw - 20mm$	2 τεμ. pieces

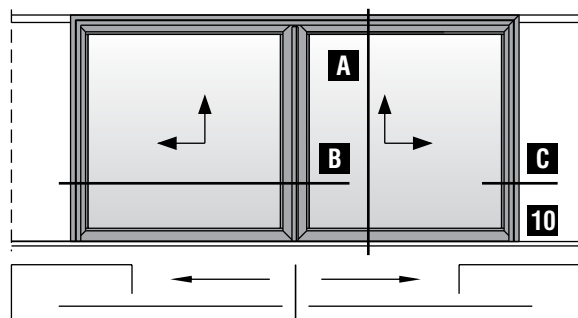


Κοπές εξαρτημάτων Accessory cuttings				
Κωδικός Code Nr	Εξάρτημα Accessory	Περιγραφή Description	Ποσότητα Quantity	
113-13-101-00		Γωνία σύνδεσης πρεσαριστή καρφωτή Crimp nail cleat	1 τεμ. piece	
113-33-078-00		Γωνία σύνδεσης πρεσαριστή καρφωτή Crimp nail cleat	4 τεμ. pieces	
*113-15-132-00		Γωνία σύνδεσης πρεσαριστή καρφωτή Crimp nail cleat	4 τεμ. pieces	
113-38-092-00		Γωνία σύνδεσης πρεσαριστή καρφωτή Crimp nail cleat	4 τεμ. pieces	
125-13-398-00		Γωνία σύνδεσης κουμπωτή αλουμινίου Aluminium spring cleat	1 τεμ. piece	
125-11-412-00		Γωνία σύνδεσης κουμπωτή αλουμινίου Aluminium spring cleat	2 τεμ. pieces	
200-70-005-03		Λάστιχο τζαμιού έξω Outer glazing gasket	Sw-124mm	2τεμ. pieces
			Sh-124mm	2τεμ. pieces
200-09-004-01		Λάστιχο τζαμιού μέσα Inner glazing gasket	Sw-152mm	2τεμ. pieces
			Sh-152mm	2τεμ. pieces
240-70-001-03		Λάστιχο φύλλου (πάνω) Sash gasket (up)	Sw-50mm	2τεμ. pieces
240-70-002-03		Λάστιχο φύλλου Sash gasket	Sw-67mm	2τεμ. pieces
240-70-010-03		Λάστιχο φύλλου (κάτω) Sash gasket (down)	Sw-92mm	2τεμ. pieces
210-98-000-01		Λάστιχο αγκίστρου Gasket for Interlocking profile	Sw-6mm	1 τεμ. piece
250-15-513-01		Λάστιχο αρμοκαλύπτρου Trimming profile gasket	Fw	4τεμ. pieces
			Fh	8τεμ. pieces
230-94-000-01		Λάστιχο αρμοκαλύπτρου Trimming profile gasket	Fw-40mm	1 τεμ. piece
220-11-449-12		Λάστιχο για πηχάκι Glazing bead gasket	Sw-134mm	2τεμ. pieces
			Sh-168mm	2τεμ. pieces
240-00-312-01		Ελαστικό οδηγών Gasket for frame rails	Fw+800mm	1τεμ. piece
620-69-107-XX		Βουρτσάκι No.7 για οδηγό Brush No.7 for frame guide	Fh-68mm	1τεμ. piece
			Fw+400mm	1τεμ. piece
620-69-107-XX		Βουρτσάκι No.7 για αρμοκαλύπτρο Brush No.7 for trimming profile	Fw-114mm	1τεμ. piece
			Fh-114mm	1τεμ. piece
			Fh-114mm	1τεμ. piece
620-69-308-XX		Βουρτσάκι No.8 για άγκιστρο Brush No.8 for Interlocking profile	Fh-14mm	2τεμ. pieces
255-70-012-03		Βουλκανισμένη γωνία φύλλου Sash vulcanized corner	1 ζεύγος pair	
255-70-023-03		Βουλκανισμένη γωνία φύλλου Sash vulcanized corner	1 ζεύγος pair	

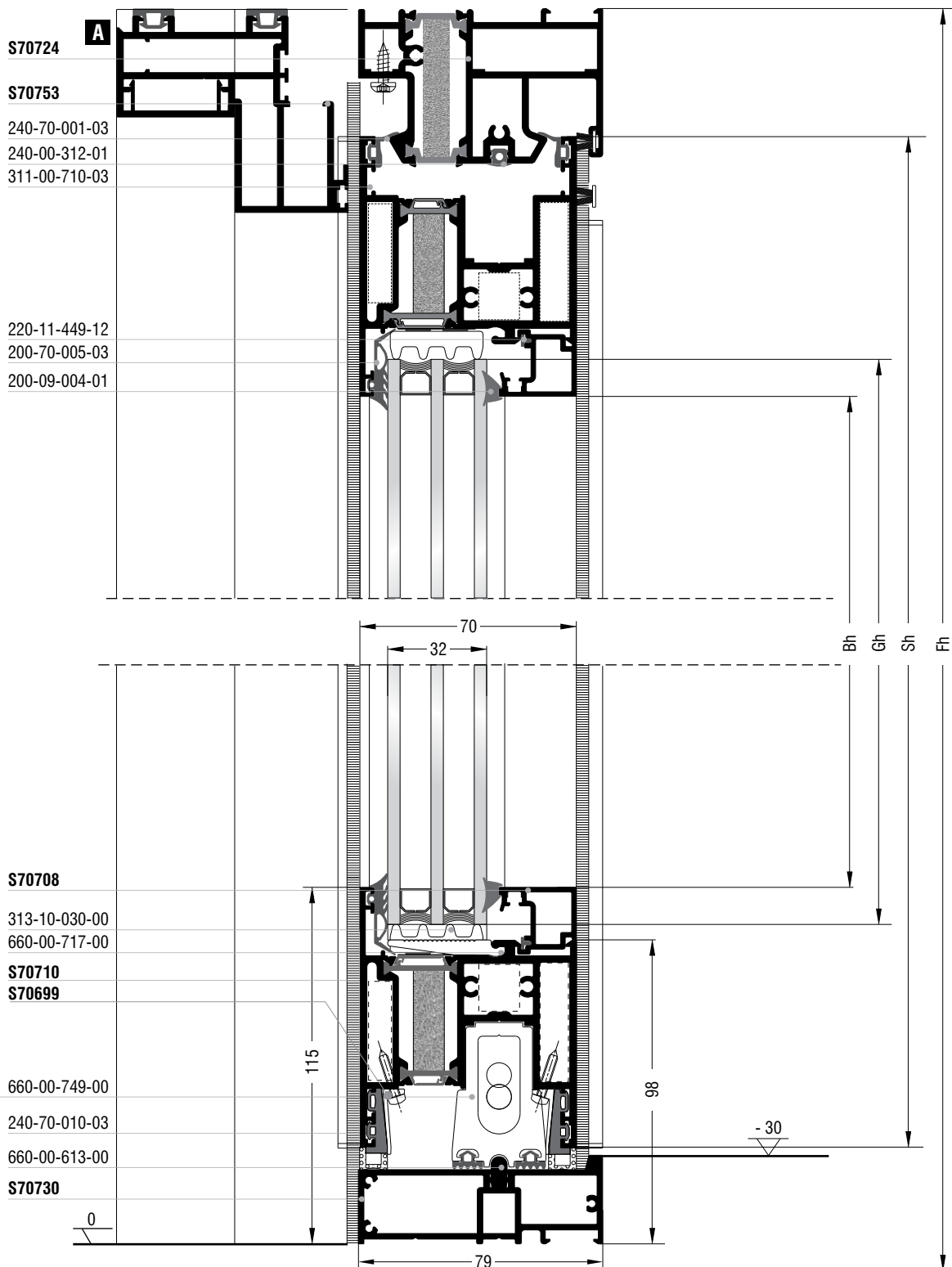
Σημείωση: * Προαιρετικά | Note: * Optionally

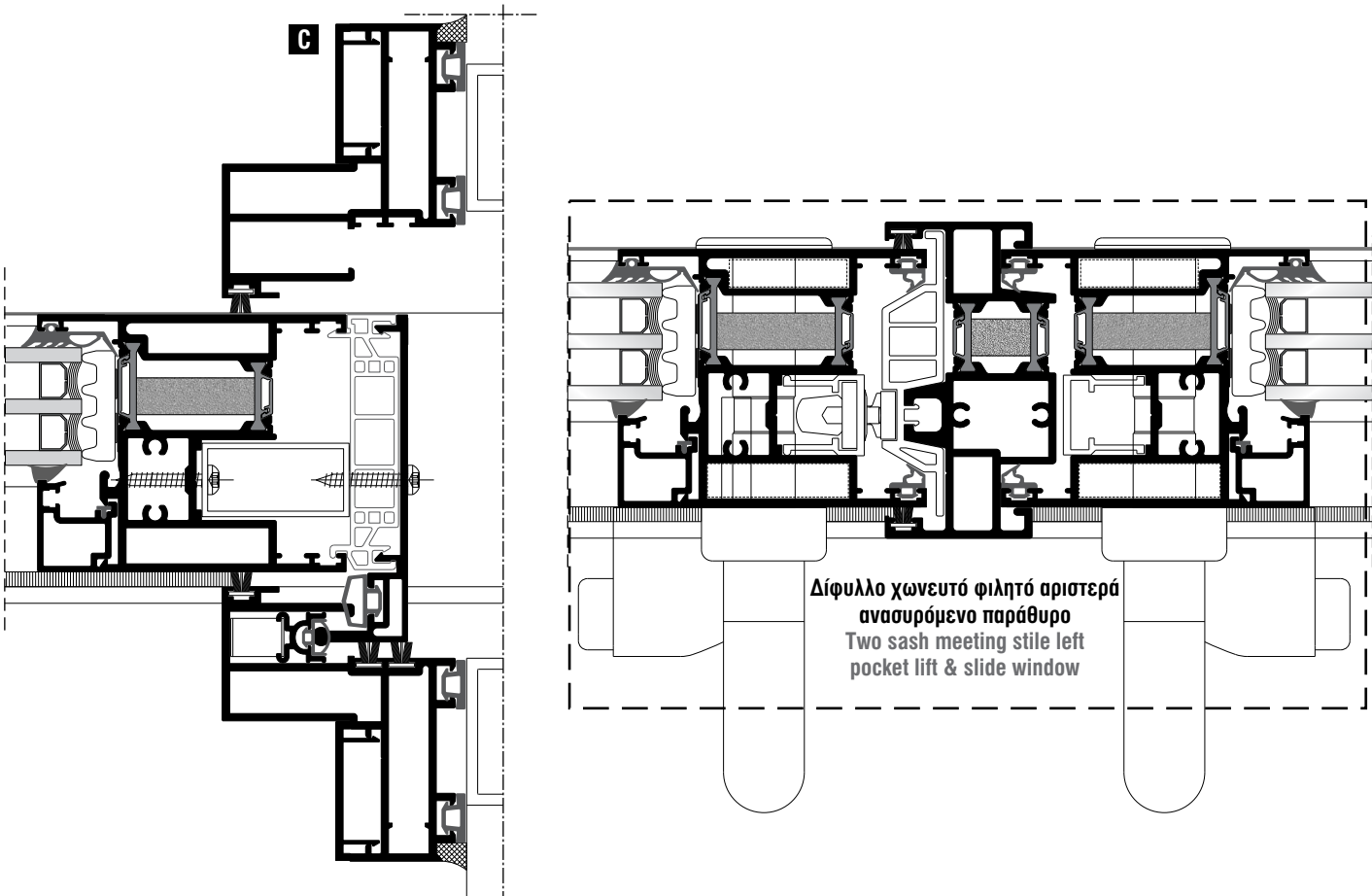
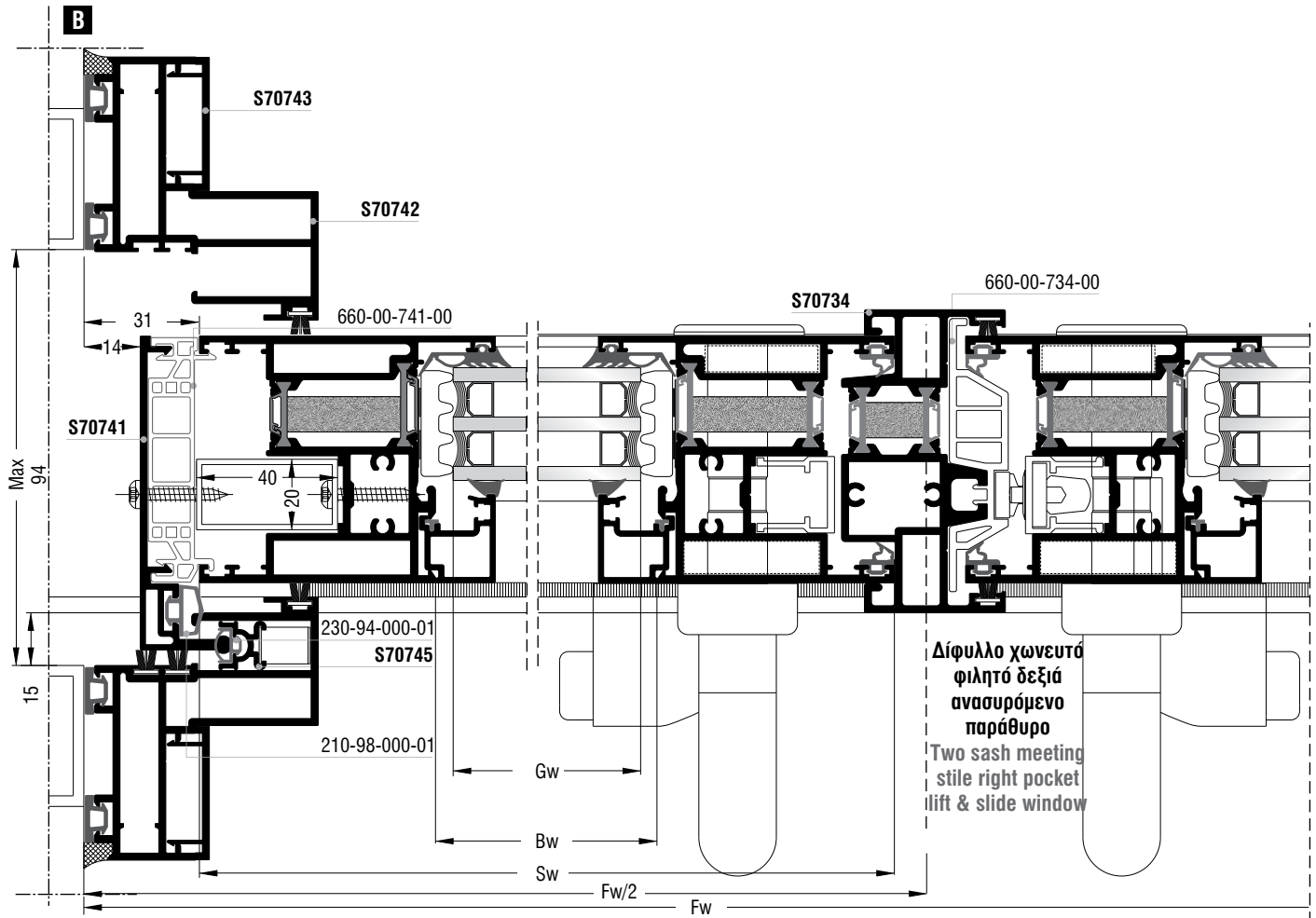
Κοπές εξαρτημάτων Accessory cuttings			
Κωδικός Code Nr	Εξάρτημα Accessory	Περιγραφή Description	Ποσότητα Quantity
311-00-710-03		Αποστατικό κύλισης Sliding spacer	minimum 6 τεμ. pieces
650-01-450-XX		Εσωτερικό στόπερ Inner stopper	2 τεμ. pieces
660-00-613-00		Ανοξείδωτος οδηγός Stainless steel guide	2 X Fw-45mm 1 τεμ. piece
415-12-024-03		Εξωτερικό στόπερ Outer stopper	1 τεμ. piece
311-01-704-03		Κάλυμμα τάπας αγκίστρου (πάνω) End cap cover for Interlocking profile (up)	1 τεμ. piece
311-03-741-03		Τάπα αγκίστρου (Δεξιά ανασυρόμενο) End cap for Interlocking profile (Right lift & slide)	1 ζεύγος pair
311-05-704-03		Σφουγγάρι τάπας αγκίστρου (πάνω) End cap sponge for Interlocking profile (up)	1 τεμ. piece
311-00-741-03		Λάστιχο βάσης τάπας αγκίστρου End cap mount gasket for Interlocking profile	1 ζεύγος pair
311-01-724-03		Σύνδεσμος χαμηλού μονού οδηγού (κοπή 90°) (Δεξιά ανασυρόμενο) Cleft for single short frame guide (90° cutting) (Right lift & slide)	1 τεμ. piece
660-01-745-00		Ελατήριο τηλεσκοπικού αρμοκαλύπτρου Spring for telescopic trimming profile	minimum 6 τεμ. pieces
660-00-745-03		Γλυστέρα τηλεσκοπικού αρμοκαλύπτρου Entry guide for telescopic trimming profile	1 τεμ. piece
311-03-726-03		Τάπα ομαλής λειτουργίας (πάνω οδηγός) (Δεξιά ανασυρόμενο) End cap for smooth operation (up frame guide) (Right lift & slide)	1 τεμ. piece
660-00-749-00		Κρυφή ασφάλεια φύλλου για χαμηλό οδηγό Hidden sash security for short frame guide	2 τεμ. pieces
660-00-741-00		PVC αγκίστρου PVC for Interlocking profile	Sh=49,5mm 1 τεμ. piece
313-10-030-00		Nomatec 30x10mm / 200	2Sh+2Sw-372mm 1 τεμ. piece
660-00-717-00		Γέφυρα τακαρίσματος Setting block	10 τεμ. pieces
290-00-005-00		Τακάκι τζαμιού 5mm 5mm setting block	10 τεμ. pieces

Χωνευτά ανασυρόμενα | Pocket lift & slide



Δίφυλλο χωνευτό φιλητό
ανασυρόμενο παράθυρο
Two sash meeting stile
pocket lift & slide window





Χωνευτά ανασυρόμενα | Pocket lift & slide

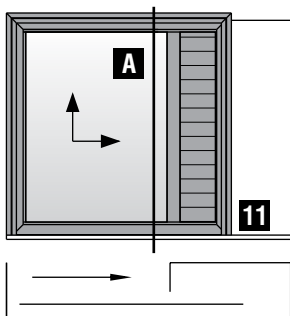
Κοπές προφίλ Profile cuttings		
Οδηγοί S70724, S70730 Frame guides S70724, S70730		
Πλάτος οδηγού S70724 Frame guide width	Fw+800mm	1 τεμ. piece
Πλάτος οδηγού S70730 Frame guide width	2 x Fw	1 τεμ. piece
Πλάτος φύλλου S70710 Sash width	Sw=Fw/2-41mm	4 τεμ. pieces
Ύψος φύλλου S70710 Sash height	Sh=Fh-72,5mm	4 τεμ. pieces
Πλάτος αρμοκαλύπτρου S70742 Trimming profile width	Fw-5	1 τεμ. piece
Ύψος αρμοκαλύπτρου S70742 Trimming profile height	Fh-2,5mm	1 τεμ. piece
	Fh-2,5mm	1 τεμ. piece
	Fh-2,5mm	2 τεμ. pieces
Πλάτος πρόσθετου S70743 Beauty profile width	Fw-47mm	1 τεμ. piece
Ύψος πρόσθετου S70743 Beauty profile height	Fh-23,5mm	2 τεμ. pieces
	Fh-2,5mm	2 τεμ. pieces
Ύψος μπιουνιού S70734 Meeting stile height	Sh+12mm <small>milling machining 852-70-734-00</small>	1 τεμ. piece
	Sh-4,5mm <small>cnc machining</small>	
Ύψος αγκίστρου S70741 Interlocking profile height	Sh-6mm	2 τεμ. pieces
Ύψος πρόσθετου S70745 Beauty profile height	Fh-40mm	2 τεμ. pieces
Πλάτος πηχάκι Glazing bead width	Bw=Sw-134mm	4 τεμ. pieces
Ύψος πηχάκι Glazing bead height	Bh=Sh-168mm	4 τεμ. pieces
Πλάτος τζαμιού Glazing width	Gw=Sw-144mm	1 τεμ. piece
Ύψος τζαμιού Glazing height	Gh=Sh-144mm	1 τεμ. piece
Πλάτος πρόσθετου S70699 Beauty profile width	Dw=Sw-20mm	4 τεμ. pieces

Κοπές εξαρτημάτων Accessory cuttings				
Κωδικός Code Nr	Εξάρτημα Accessory	Περιγραφή Description	Ποσότητα Quantity	
113-33-078-00		Γωνία σύνδεσης πρεσαριστή καρφωτή Crimp nail cleat	8 τεμ. pieces	
*113-15-132-00		Γωνία σύνδεσης πρεσαριστή καρφωτή Crimp nail cleat	8 τεμ. pieces	
113-38-092-00		Γωνία σύνδεσης πρεσαριστή καρφωτή Crimp nail cleat	8 τεμ. pieces	
125-11-412-00		Γωνία σύνδεσης πρεσαριστή καρφωτή Crimp nail cleat	2 τεμ. pieces	
200-70-005-03		Λάστιχο τζαμιού έξω Outer glazing gasket	Sw-124mm Sh-124mm	4
200-09-004-01		Λάστιχο τζαμιού μέσα Inner glazing gasket	Sw-152mm Sh-152mm	4
240-70-001-03		Λάστιχο φύλλου (πάνω) Sash gasket (up)	Sw-40mm	4
240-70-002-03		Λάστιχο φύλλου Sash gasket	Sw-80mm	4
240-70-010-03		Λάστιχο φύλλου (κάτω) Sash gasket (down)	Sw-93mm	4
220-11-449-12		Λάστιχο για πηχάκι Glazing bead gasket	Sw-134mm Sh-168mm	4
210-98-000-01		Λάστιχο αγκίστρου Gasket for interlocking profile	Sw-6mm 2 τεμ. pieces	
250-15-513-01		Λάστιχο αρμοκαλύπτρου Trimming profile gasket	Fw 4 τεμ. pieces Fh 8 τεμ. pieces	
230-94-000-01		Λάστιχο αρμοκαλύπτρου Trimming profile gasket	Fh-40mm 2 τεμ. pieces	
240-00-312-01		Ελαστικό οδηγών Gasket for frame rails	Fw+800mm 1 τεμ. piece	
620-69-107-XX		Βουρτσάκι No.7 για οδηγό Brush No.7 for frame guide	Fw+400mm 1 τεμ. piece	
620-69-107-XX		Βουρτσάκι No.7 για αρμοκαλύπτρο Brush No.7 for trimming profile	Fw-114mm 1 τεμ. piece Fh-114mm 4 τεμ. pieces	
620-69-308-XX		Βουρτσάκι TRIFIN No.8 για αγκίστρο Brush TRIFIN No.8 for interlocking profile	Fh-14mm 4 τεμ. pieces	
255-70-012-03		Βουλκανισμένη γωνία φύλλου Sash vulcanized corner	2 ζεύγη pairs	
255-70-023-03		Βουλκανισμένη γωνία φύλλου Sash vulcanized corner	2 ζεύγη pairs	
660-00-717-00		Γέφυρα τακαρίσματος Setting block	20 τεμ. pieces	
290-00-005-00		Τακάκι τζαμιού 5mm 5mm setting block	20 τεμ. pieces	

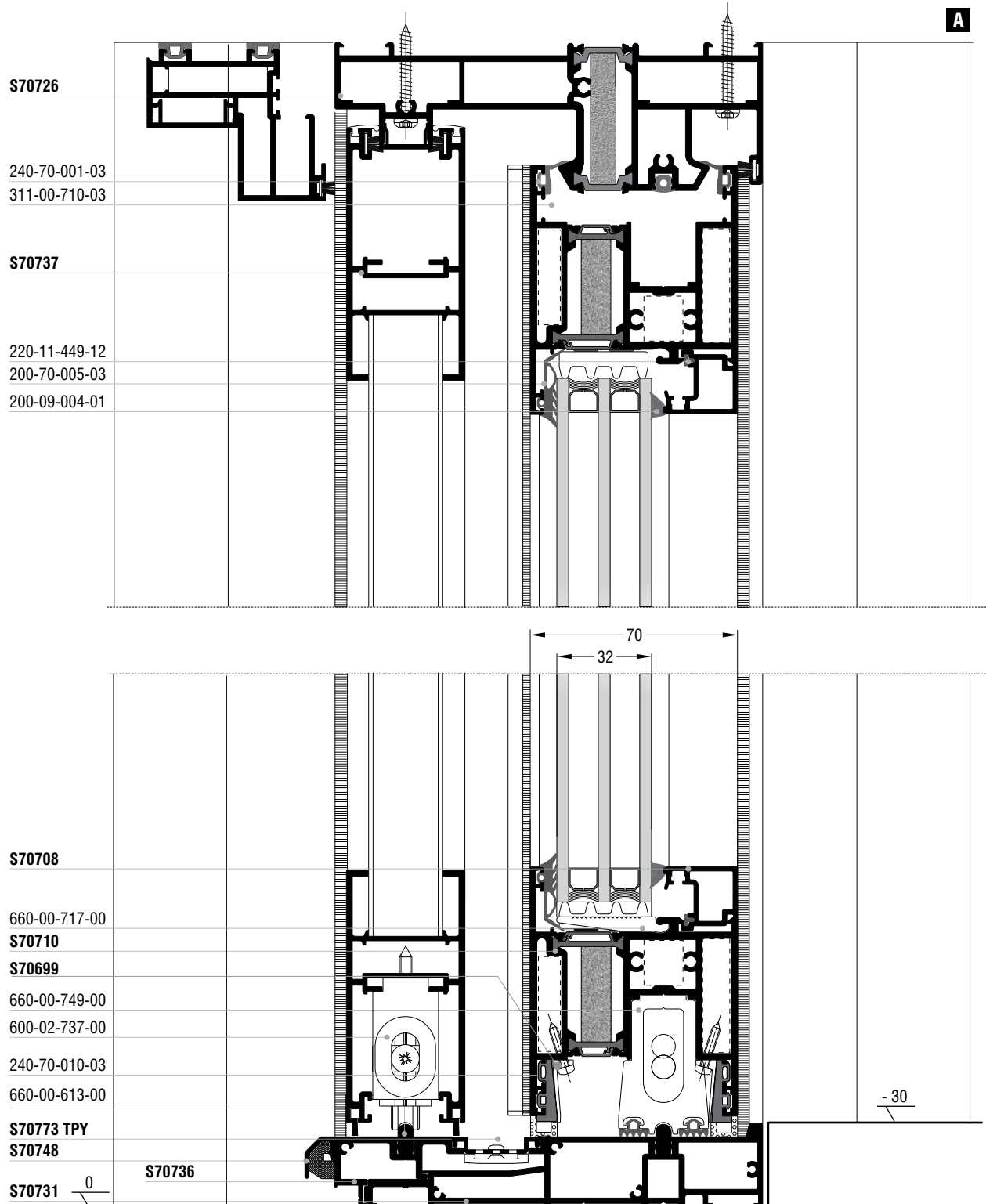
Σημείωση: * Προαιρετικά | Note: * Optionally

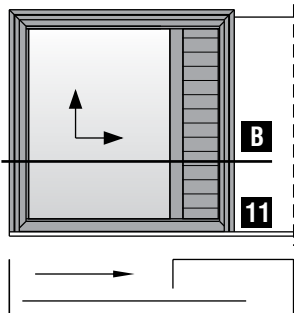
Κοπές εξαρτημάτων Accessory cuttings			
Κωδικός Code Nr	Εξάρτημα Accessory	Περιγραφή Description	Ποσότητα Quantity
311-00-710-03		Αποστατικό κύλισης Sliding spacer	minimum 12 τεμ. pieces
650-01-450-00		Εσωτερικό στόπερ Inner stopper	2 τεμ. pieces
660-00-613-00		Ανοξείδωτος οδηγός Stainless steel guide	2 X Fw 1 τεμ. piece
415-12-024-03		Εξωτερικό στόπερ Outer stopper	2 τεμ. pieces
311-01-704-03		Κάλυμμα τάπας αγκίστρου (πάνω) End cap cover for Interlocking profile (up)	2 τεμ. pieces
311-05-704-03		Σφουγγάρι τάπας αγκίστρου (πάνω) End cap sponge for Interlocking profile (up)	2 τεμ. pieces
311-00-741-03		Λάστιχο βάσης τάπας αγκίστρου End cap mount gasket for Interlocking profile	1 ζεύγος pair
660-01-745-00		Ελατήριο τηλεσκοπικού αρμοκαλύπτρου Spring for telescopic trimming profile	minimum 8 τεμ. pieces
660-00-745-03		Γλυσiera τηλεσκοπικού αρμοκαλύπτρου Entry guide for telescopic trimming profile	2 τεμ. pieces
311-01-734-03		Σφουγγάρι τάπας μπινιού (πάνω) End cap sponge for sash inversion profile (up)	1 τεμ. piece
660-00-749-00		Κρυφή ασφάλεια φύλλου για χαμηλό οδηγό Hidden sash security for short frame guide	4 τεμ. pieces
660-00-734-00		PVC μπινιού PVC for sash inversion profile	Sh-43mm 1 τεμ. piece
660-00-741-00		PVC αγκίστρου PVC for Interlocking profile	Sh-49,5mm 2 τεμ. pieces
313-10-030-00		Nomatec 30x10mm / 200	2Sw + 2Sh + 596mm 2 τεμ. pieces
Για αριστερά ή δεξιά ανασυρόμενο επιλέγουμε από τα παρακάτω For left or right lift & slide we choose from the above			
Κωδικός Code Nr	Εξάρτημα Accessory	Περιγραφή Description	Ποσότητα Quantity
311-03-741-03 ή - or		Τάπα αγκίστρου (Αριστερά ανασυρόμενο) End cap for Interlocking profile (Left lift & slide)	1 ζεύγος pair ή - or
311-02-741-03		Τάπα αγκίστρου (Δεξιά ανασυρόμενο) End cap for Interlocking profile (Right lift & slide)	1 ζεύγος pair
311-13-726-03		Τάπα ομαλής λειτουργίας (πάνω οδηγός) (Αριστερά ανασυρόμενο) End cap for smooth operation (up frame guide) (Left lift & slide)	1 τεμ. piece
311-03-726-03		Τάπα ομαλής λειτουργίας (πάνω οδηγός) (Δεξιά ανασυρόμενο) End cap for smooth operation (up frame guide) (Right lift & slide)	1 τεμ. piece
311-02-734-03	Ανω Up Κάτω Down	Τάπα μπινιού φιλητής ένωσης (Αριστερά ανασυρόμενο) Sash inversion profile end cap for meeting stile (Left lift & slide)	1 ζεύγος pair
311-02-734-13		Τάπα μπινιού φιλητής ένωσης (Δεξιά ανασυρόμενο) Sash inversion profile end cap for meeting stile (Right lift & slide)	1 ζεύγος pair
311-04-734-13		Λάστιχο τάπας μπινιού (κάτω) (Αριστερά ανασυρόμενο) Gasket for sash inversion profile end cap (down) (Left lift & slide)	1 τεμ. piece
311-04-734-03		Λάστιχο τάπας μπινιού (κάτω) (Δεξιά ανασυρόμενο) Gasket for sash inversion profile end cap (down) (Right lift & slide)	1 τεμ. piece

Χωνευτά ανασυρόμενα | Pocket lift & slide

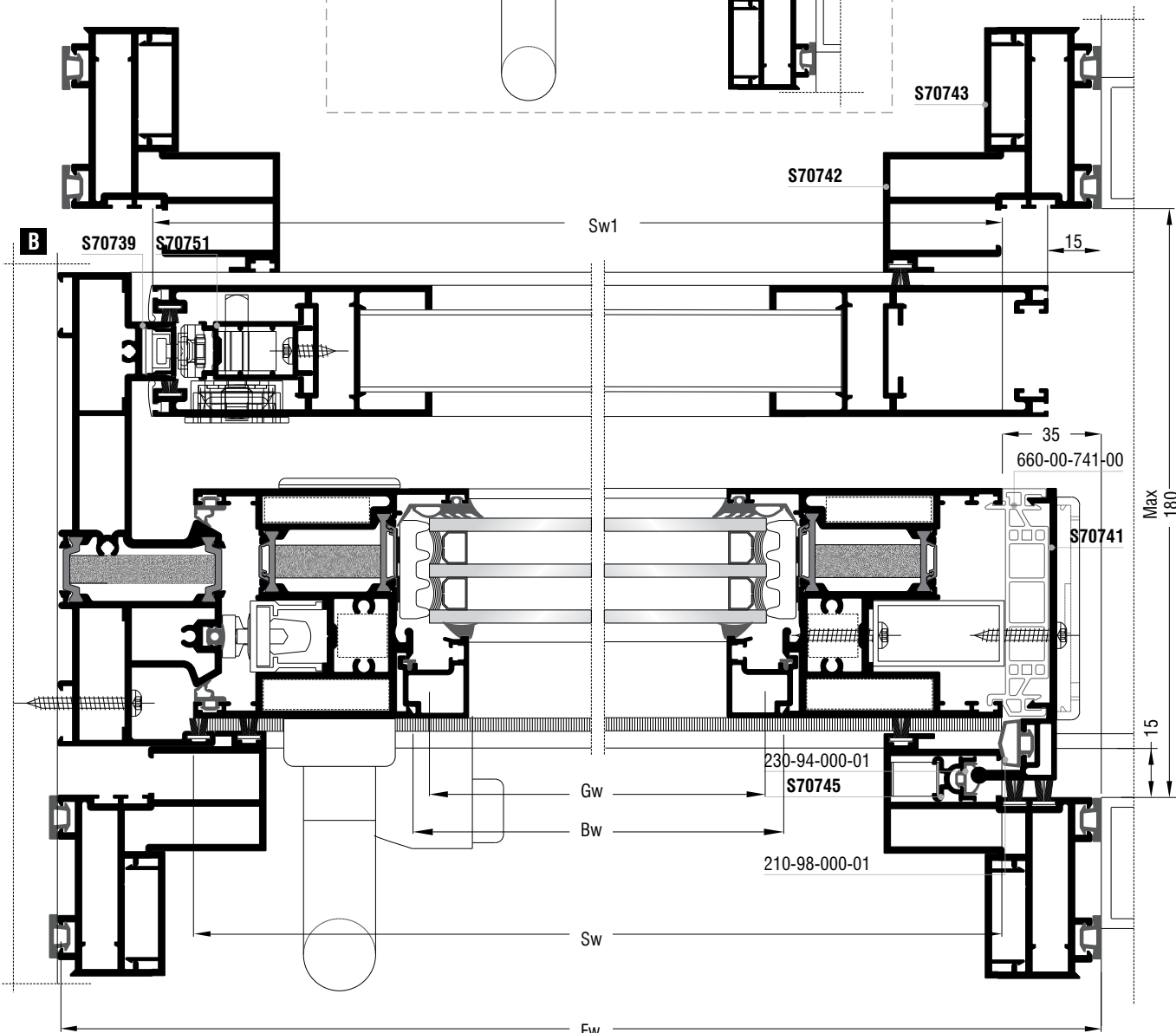
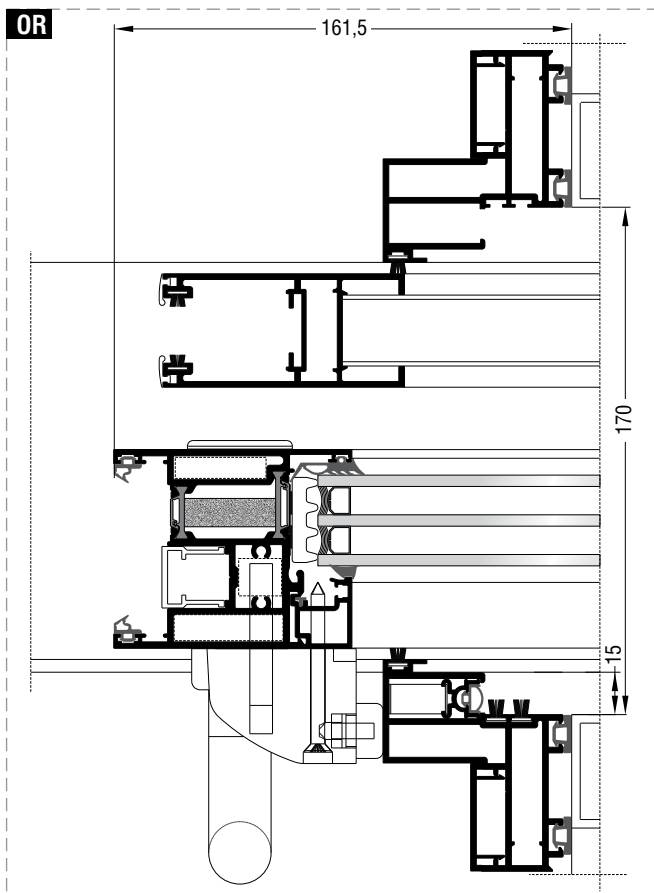


Μονόφυλλο χωνευτό
ανασυρόμενο παράθυρο
με παντζούρι
One sash pocket
lift & slide window
with shutter





Μονόφυλλο χωνευτό ανασυρόμενο παράθυρο με παντζούρι
One sash pocket lift & slide window with shutter



Χωνευτά ανασυρόμενα | Pocket lift & slide

Κοπές προφίλ Profile cuttings			Κοπές προφίλ Profile cuttings		
Οδηγοί S70726, S70731 Frame guides S70726, S70731			Οδηγοί S70726, S70731 Frame guides S70726, S70731		
Πλάτος οδηγού S70726 S70726 frame guide width		1 τεμ. piece	Πλάτος πηχάκι Glazing bead width		2 τεμ. pieces
Πλάτος οδηγού S70731 S70731 frame guide width		1 τεμ. piece	Ύψος πηχάκι Glazing bead height		2 τεμ. pieces
Πλάτος πρόσθετου S70736 S70736 beauty profile width		1 τεμ. piece	Ύψος πρόσθετου S70745 S70745 beauty profile height		1 τεμ. piece
Πλάτος καπάκι επικάλυψης υδατολεκάνης χαμηλού οδηγού S70773 TPY Low guide drainage cover profile width S70773 TPY		1 τεμ. piece	Ύψος αγκίστρου S70741 S70741 Interlocking profile height		1 τεμ. piece
Ύψος οδηγού S70726 S70726 frame guide height		1 τεμ. piece	Πλάτος φύλλου S70737 S70737 sash width		2 τεμ. pieces
Πλάτος αρμοκαλύπτρου S70742 S70742 trimming profile width		2 τεμ. pieces	Ύψος φύλλου S70737 S70737 sash height		2 τεμ. pieces
Ύψος αρμοκαλύπτρου S70742 S70742 trimming profile height		2 τεμ. pieces	Προφίλ επικάλυψης υποδοχής πάνω οδηγού S70752 S70752 upper guide cover profile		1 τεμ. piece
		1 τεμ. piece			
		2 τεμ. pieces			
Πλάτος πρόσθετου αρμοκαλύπτρου S70743 beauty trimming profile width		1 τεμ. piece	Εξωτερικός νεροσταλλάκτης Outer waterproofing		1 τεμ. piece
Ύψος πρόσθετου αρμοκαλύπτρου S70743 beauty trimming profile height		2 τεμ. pieces	Πλάτος τζαμιού Glazing width		1 τεμ. piece
		2 τεμ. pieces			
Πλάτος φύλλου S70710 S70710 sash width		2 τεμ. pieces	Ύψος τζαμιού Glazing height		1 τεμ. piece
Ύψος φύλλου S70710 S70710 sash height		2 τεμ. pieces			
Πλάτος πρόσθετου S70699 Beauty profile width		4 τεμ. pieces			

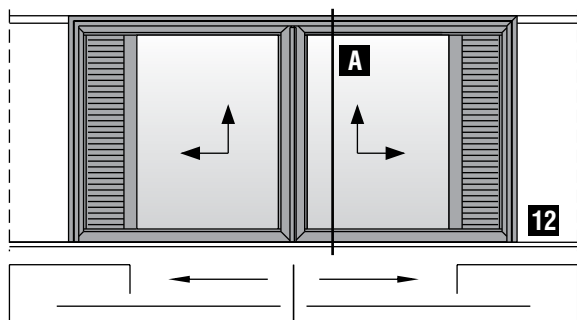
Κοπές εξαρτημάτων Accessory cuttings			
Κωδικός Code Nr	Εξάρτημα Accessory	Περιγραφή Description	Ποσότητα Quantity
113-13-101-00		Γωνία σύνδεσης πρεσαριστή καρφωτή Crimp nail cleat	1 τεμ. piece
113-33-078-00		Γωνία σύνδεσης πρεσαριστή καρφωτή Crimp nail cleat	4 τεμ. pieces
*113-15-132-00		Γωνία σύνδεσης πρεσαριστή καρφωτή Crimp nail cleat	4 τεμ. pieces
113-38-092-00		Γωνία σύνδεσης πρεσαριστή καρφωτή Crimp nail cleat	4 τεμ. pieces
125-13-398-00		Γωνία σύνδεσης κουμπωτή αλουμινίου Aluminium spring cleat	2 τεμ. pieces
140-11-260-00		Γωνία σύνδεσης κουμπωτή αλουμινίου Aluminium spring cleat	4 τεμ. pieces
125-11-412-00		Γωνία σύνδεσης κουμπωτή αλουμινίου Aluminium spring cleat	2 τεμ. pieces

Σημείωση: * Προαιρετικά | Note: * Optionally

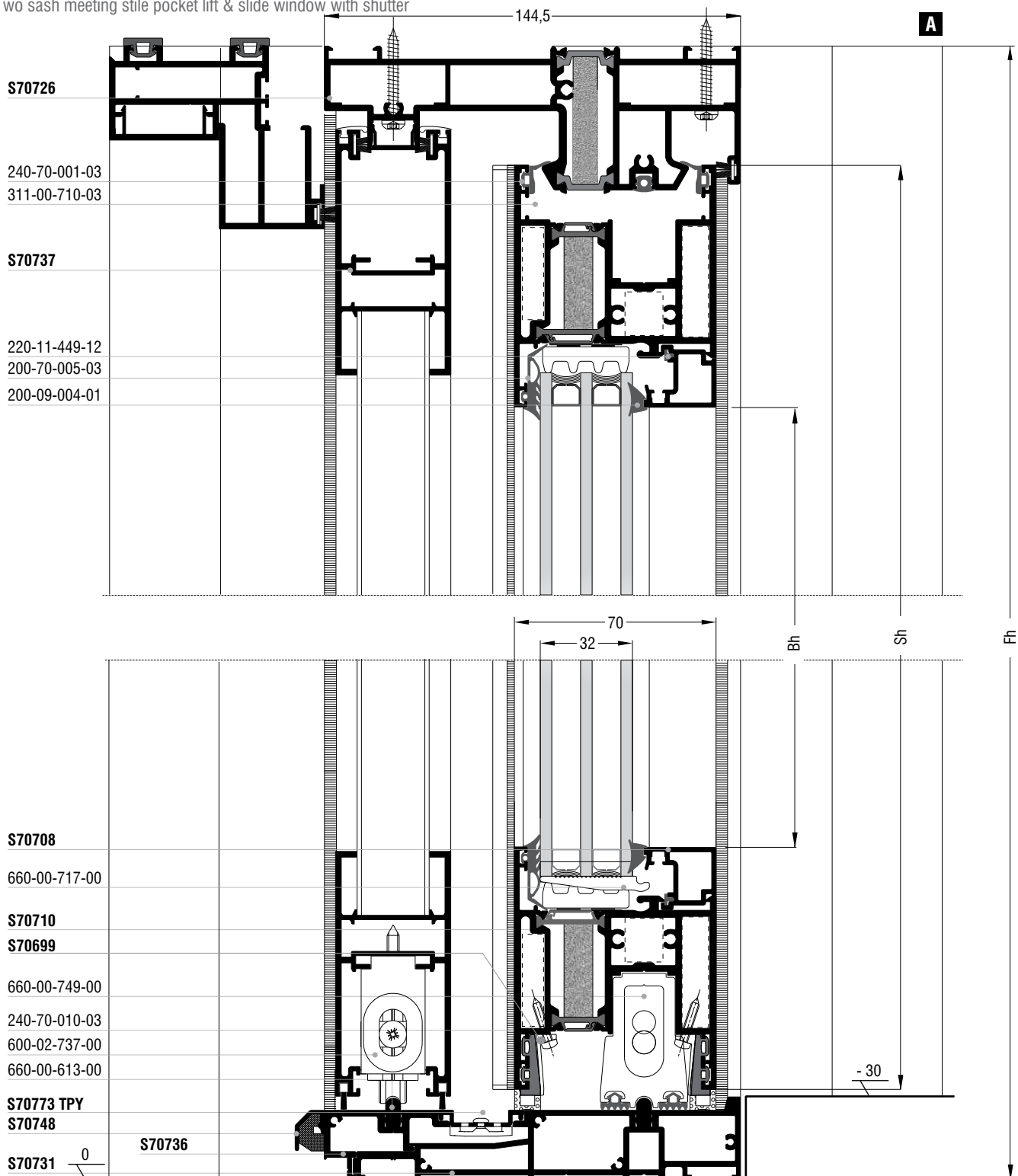
Κοπές εξαρτημάτων Accessory cuttings			
Κωδικός Code Nr	Εξάρτημα Accessory	Περιγραφή Description	Ποσότητα Quantity
200-70-005-03		Λάστιχο τζαμιού έξω Outer glazing gasket	Sw-124mm 2τεμ. pieces Sh-124mm 2τεμ. pieces
200-09-004-01		Λάστιχο τζαμιού μέσα Inner glazing gasket	Sw-152mm 2τεμ. pieces Sh-152mm 2τεμ. pieces
240-70-001-03		Λάστιχο φύλλου (πάνω) Sash gasket (up)	Sw-40mm 2τεμ. pieces
240-70-002-03		Λάστιχο φύλλου Sash gasket	Sw-80mm 2τεμ. pieces
240-70-010-03		Λάστιχο φύλλου (κάτω) Sash gasket (down)	Sw-93mm 2τεμ. pieces
210-98-000-01		Λάστιχο αγκίστρου Gasket for Interlocking profile	Sw-6mm 1τεμ. piece
250-15-513-01		Λάστιχο αρμοκαλύπτρου Trimming profile gasket	Fw 4τεμ. pieces Fh 8τεμ. pieces
230-94-000-01		Λάστιχο αρμοκαλύπτρου Trimming profile gasket	Fw-40mm 1τεμ. piece
240-01-737-03		Λάστιχο φύλλου παντζουριού και σίτας Glazing for shutter S70737	Sw1-2mm 2τεμ. pieces Sh1-2mm 2τεμ. pieces
220-11-449-12		Λάστιχο για πηγάκι Glazing bead gasket	Sw-134mm 2τεμ. pieces Sh-168mm 2τεμ. pieces
240-00-312-01		Ελαστικό οδηγών Gasket for frame rails	Fw+800mm 1τεμ. piece
620-69-107-XX		Βουρτσάκι No.7 για αρμοκαλύπτρο Brush No.7 for trimming profile	Fw-114mm 1τεμ. piece Fh-114mm 4τεμ. pieces
620-69-107-XX		Βουρτσάκι No.7 για οδηγό Brush No.7 for frame guide	Fh-68mm 1τεμ. piece Fw+400mm 1τεμ. piece
620-69-307-XX		Βουρτσάκι TRIFIN No.7 για άγκιστρο Brush TRIFIN No.7 for Interlocking profile	Fh-14mm 2τεμ. pieces
620-69-106-XX		Βουρτσάκι No.6 για παντζούρι Brush No.6 for shutter	Sw1-2mm 2τεμ. pieces Sh1-2mm 2τεμ. pieces
472-37-179-00		Βουρτσάκι για παντζούρι Brush for shutter	Sw1-2mm 2τεμ. pieces
660-00-717-00		Γέφυρα τακαρίσματος Setting block	10 τεμ. pieces
290-00-005-00		Τακάκι τζαμιού 5mm 5mm setting block	10 τεμ. pieces
311-00-710-03		Αποστατικό κύλισης Sliding spacer	minimum 6 τεμ. pieces
650-01-450-00		Εσωτερικό στόπερ Inner stopper	2 τεμ. pieces
660-00-613-00		Ανοξειδωτος οδηγός Stainless steel guide	2 X Fw-44mm 1 τεμ. piece
415-12-024-03		Εξωτερικό στόπερ Outer stopper	1 τεμ. piece
311-01-704-03		Κάλυμμα τάπας αγκίστρου (πάνω) End cap cover for Interlocking profile (up)	1 τεμ. piece

Κοπές εξαρτημάτων Accessory cuttings			
Κωδικός Code Nr	Εξάρτημα Accessory	Περιγραφή Description	Ποσότητα Quantity
311-05-704-03		Σφουγγάρι τάπας αγκίστρου (πάνω) End cap sponge for Interlocking profile (up)	1 τεμ. piece
311-00-741-03		Λάστιχο βάσης τάπας αγκίστρου End cap mount gasket for Interlocking profile	1 ζεύγος pair
660-01-745-00		Ελατήριο τηλεσκοπικού αρμοκαλύπτρου Spring for telescopic trimming profile	minimum 4 τεμ. pieces
660-00-745-03		Γλυσιέρα τηλεσκοπικού αρμοκαλύπτρου Entry guide for telescopic trimming profile	1 τεμ. piece
660-00-749-00		Κρυφή ασφάλεια φύλλου για χαμηλό οδηγό Hidden sash security for short frame guide	minimum 1 τεμ. piece
660-00-741-00		PVC αγκίστρου PVC for Interlocking profile	Sh=49,5mm 1 τεμ. piece
313-10-030-00		Nomatec 30x10mm / 200	2Sh+2Sw-596mm 1 τεμ. piece
660-70-737-03		Σταθερό στόπερ οδηγού Fixed guide stopper	1 τεμ. piece
650-70-737-03		Εσωτερικό στόπερ φύλλου παντζουριού Internal shutter sash stopper	2 ζεύγη pairs
600-02-737-00		Ράουλο κίνησης φύλλου παντζουριού Shutter sash roller drive	2 τεμ. pieces
311-01-731-03		Φραγμός υδατολεκάνης Drainage block	1 τεμ. piece
Για αριστερά ή δεξιά ανασυρόμενο επιλέγουμε από τα παρακάτω For left or right lift & slide we choose from the above			
Κωδικός Code Nr	Εξάρτημα Accessory	Περιγραφή Description	Ποσότητα Quantity
311-03-741-03		Τάπα αγκίστρου (Αριστερά ανασυρόμενο) End cap for Interlocking profile (Left lift & slide)	1 ζεύγος pair
311-02-741-03		Τάπα αγκίστρου (Δεξιά ανασυρόμενο) End cap for Interlocking profile (Right lift & slide)	1 ζεύγος pair
311-03-726-03		Τάπα ομαλής λειτουργίας (πάνω οδηγός) (Αριστερά ανασυρόμενο) End cap for smooth operation (up frame guide) (Left lift & slide)	1 τεμ. piece
311-13-726-03		Τάπα ομαλής λειτουργίας (πάνω οδηγός) (Δεξιά ανασυρόμενο) End cap for smooth operation (up frame guide) (Right lift & slide)	1 τεμ. piece
311-02-734-03	Ανω Up Κάτω Down	Τάπα μπινιού φιλητής ένωσης (Αριστερά ανασυρόμενο) Sash inversion profile end cap for meeting stile (Left lift & slide)	1 ζεύγος pair
311-02-734-13		Τάπα μπινιού φιλητής ένωσης (Δεξιά ανασυρόμενο) Sash inversion profile end cap for meeting stile (Right lift & slide)	1 ζεύγος pair
311-04-734-13		Λάστιχο τάπας μπινιού (κάτω) (Αριστερά ανασυρόμενο) Gasket for sash inversion profile end cap (down) (Left lift & slide)	1 τεμ. piece
311-04-734-03		Λάστιχο τάπας μπινιού (κάτω) (Δεξιά ανασυρόμενο) Gasket for sash inversion profile end cap (down) (Right lift & slide)	1 τεμ. piece
311-01-726-03		Τάπα χαμηλού οδηγού (Αριστερά ανασυρόμενο) Cover for double low profile track (Left lift & slide)	1 τεμ. piece
311-00-726-03		Τάπα χαμηλού οδηγού (Δεξιά ανασυρόμενο) Cover for double low profile track (Right lift & slide)	1 τεμ. piece

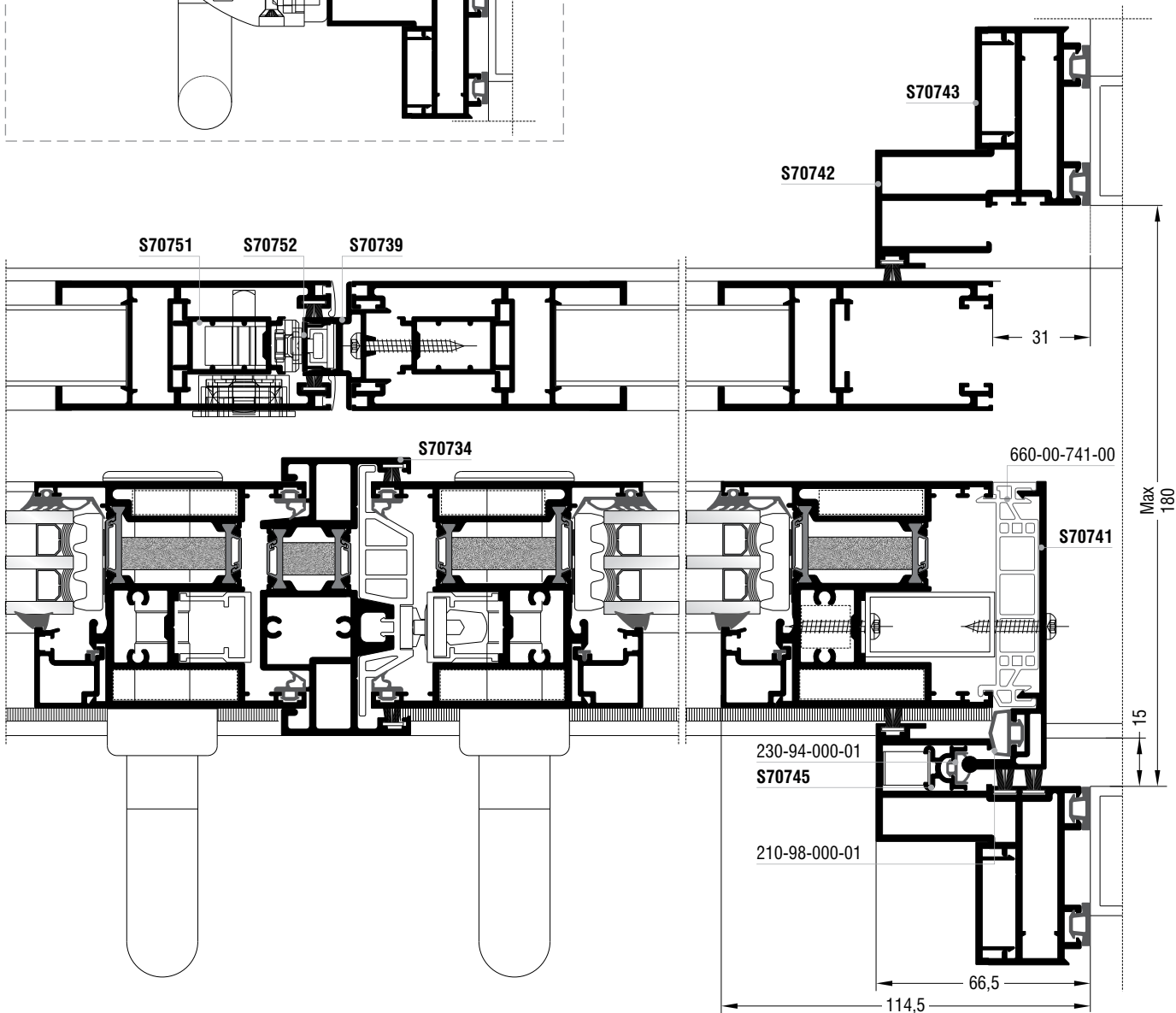
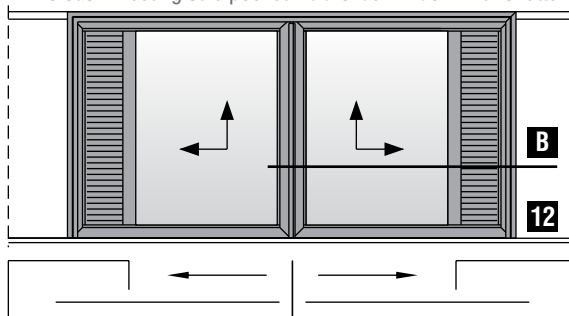
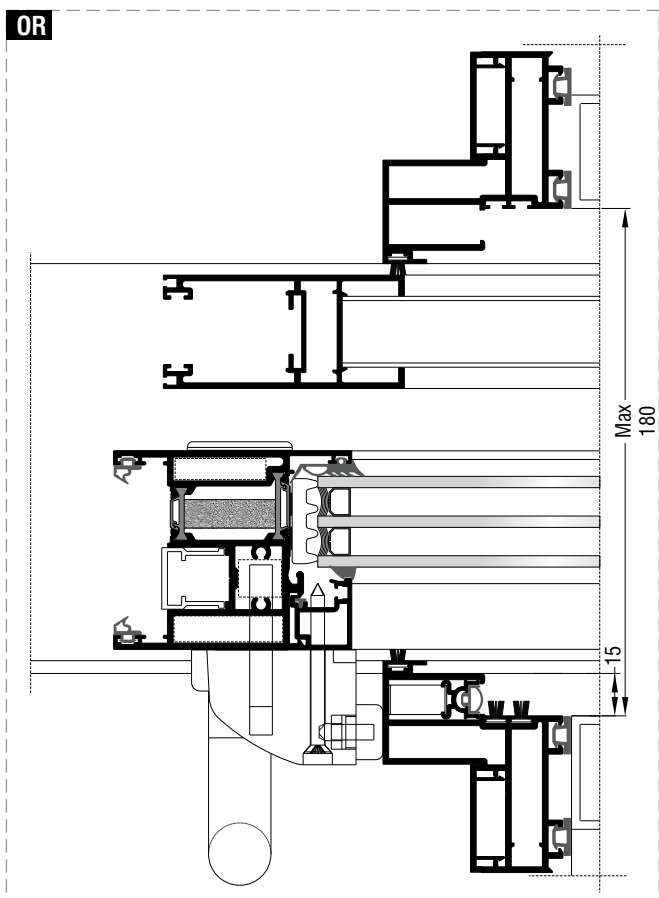
Χωνευτά ανασυρόμενα | Pocket lift & slide



Δίφυλλο φιλιτό χωνευτό ανασυρόμενο παράθυρο με παντζούρι
Two sash meeting stile pocket lift & slide window with shutter



Δίφυλλο φιλητό χωνευτό ανασυρόμενο παράθυρο με παντζούρι
Two sash meeting stile pocket lift & slide window with shutter



Χωνευτά ανασυρόμενα | Pocket lift & slide

Κοπές προφίλ Profile cuttings			Κοπές προφίλ Profile cuttings		
Οδηγοί S70726, S70731 Frame guides S70726, S70731			Οδηγοί S70726, S70731 Frame guides S70726, S70731		
Πλάτος οδηγού S70726 S70726 frame guide width	$Fw+800mm$	1 τεμ. piece	Πλάτος πηχάκι Glazing bead width	$Bw=Sw-134mm$	4 τεμ. pieces
Πλάτος οδηγού S70731 S70731 frame guide width	$2 \times Fw$	1 τεμ. piece	Ύψος πηχάκι Glazing bead height	$Bh=Sh-168mm$	4 τεμ. pieces
Πλάτος πρόσθετου S70736 S70736 beauty profile width	$2 \times Fw$	1 τεμ. piece	Ύψος πρόσθετου S70745 S70745 beauty profile height	$Fh-40mm$	2 τεμ. pieces
Πλάτος καπάκι επικάλυψης υδατολεκάνης χαμηλού οδηγού S70773 TPY Low guide drainage cover profile width S70773 TPY	$Fw+10mm$	1 τεμ. piece	Ύψος αγκίστρου S70741 S70741 interlocking profile height	$Sh-6mm$	2 τεμ. pieces
Ύψος οδηγού S70726 S70726 frame guide height	$Fh-28,5mm$	1 τεμ. piece	Πλάτος φύλλου S70737 S70737 sash width	$Sw1=Fw/2-4,4mm$	4 τεμ. pieces
Πλάτος αρμοκαλύπτρου S70742 S70742 trimming profile width	$Fw-5mm$	1 τεμ. piece	Ύψος φύλλου S70737 S70737 sash height	$Sh1=Fh-56mm$	4 τεμ. pieces
Ύψος αρμοκαλύπτρου S70742 S70742 trimming profile height	$Fh-2,5mm$	1 τεμ. piece	Ύψος μπινιού S70734 S70734 Meeting stile height	$Sh+12mm$ <small>milling 852-70-734-00</small>	1 τεμ. piece
	$Fh-2,5mm$	1 τεμ. piece		$Sh-4,5mm$ <small>cnc machining</small>	
	$Fh-2,5mm$	2 τεμ. pieces	Προφίλ επικάλυψης υποδοχής πάνω οδηγού S70752 S70752 upper guide cover profile	$Fw+800$	1 τεμ. piece
Πλάτος πρόσθετου αρμοκαλύπτρου S70743 beauty trimming profile width	$Fw-47mm$	1 τεμ. piece	Προφίλ σταθεροποίησης μπινιού και κλειδαριάς S70751 S70751 Inversion and lock stabilization profile	$Sh1-98mm$	2 τεμ. piece
Ύψος πρόσθετου αρμοκαλύπτρου S70743 beauty trimming profile height	$Fh-23,5mm$ $Fh-2,5mm$	4 τεμ. pieces	Ύψος μπινιού παντζουριού S70739 S70739 Shutter inversion height	$Sh1=Fh-56mm$	1 τεμ. piece
Πλάτος φύλλου S70710 S70710 sash width	$Sw=Fw/2-41mm$	4 τεμ. pieces	Εξωτερικός νεροσταλλάκτης Outter waterproofing	$Fw-132mm$	1 τεμ. piece
Ύψος φύλλου S70710 S70710 sash height	$Sh=Fh-72,5mm$	4 τεμ. pieces	Πλάτος τζαμιού Glazing width	$Gw=Sw-144mm$	1 τεμ. piece
Πλάτος πρόσθετου S70699 Beauty profile width	$Dw=Sw-20mm$	4 τεμ. pieces	Ύψος τζαμιού Glazing height	$Gh=Sh-144mm$	1 τεμ. piece

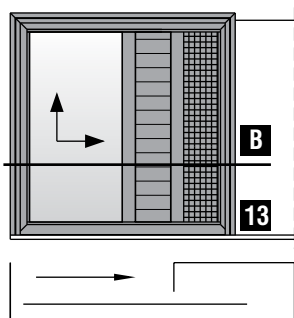
Κοπές εξαρτημάτων Accessory cuttings			
Κωδικός Code Nr	Εξάρτημα Accessory	Περιγραφή Description	Ποσότητα Quantity
113-33-078-00		Γωνία σύνδεσης πρεσαριστή καρφωτή Crimp nail cleat	8 τεμ. pieces
*113-15-132-00		Γωνία σύνδεσης πρεσαριστή καρφωτή Crimp nail cleat	8 τεμ. pieces
113-38-092-00		Γωνία σύνδεσης πρεσαριστή καρφωτή Crimp nail cleat	8 τεμ. pieces
140-11-260-00		Γωνία σύνδεσης κουμπωτή αλουμινίου Aluminium spring cleat	8 τεμ. pieces
125-11-412-00		Γωνία σύνδεσης κουμπωτή αλουμινίου Aluminium spring cleat	2 τεμ. pieces
600-02-737-00		Ράουλο κίνησης φύλλου παντζουριού Shutter sash roller drive	4 τεμ. pieces
660-70-737-03		Σταθερό στόπερ οδηγού Fixed guide stopper	2 τεμ. pieces
650-70-737-03		Εσωτερικό στόπερ φύλλου παντζουριού Internal shutter sash stopper	4 ζεύγη pairs
311-00-736-03		Κλιπ σταθεροποίησης εξωτερικού νεροχύτη Clip for external drainage	(Fw/150mm) τεμ. piece
311-00-731-03		Φραγμός υδατολεκάνης Drainage block	1 τεμ. piece
311-01-731-03		Φραγμός υδατολεκάνης Drainage block	1 τεμ. piece

Σημείωση: * Προαιρετικά | Note: * Optionally

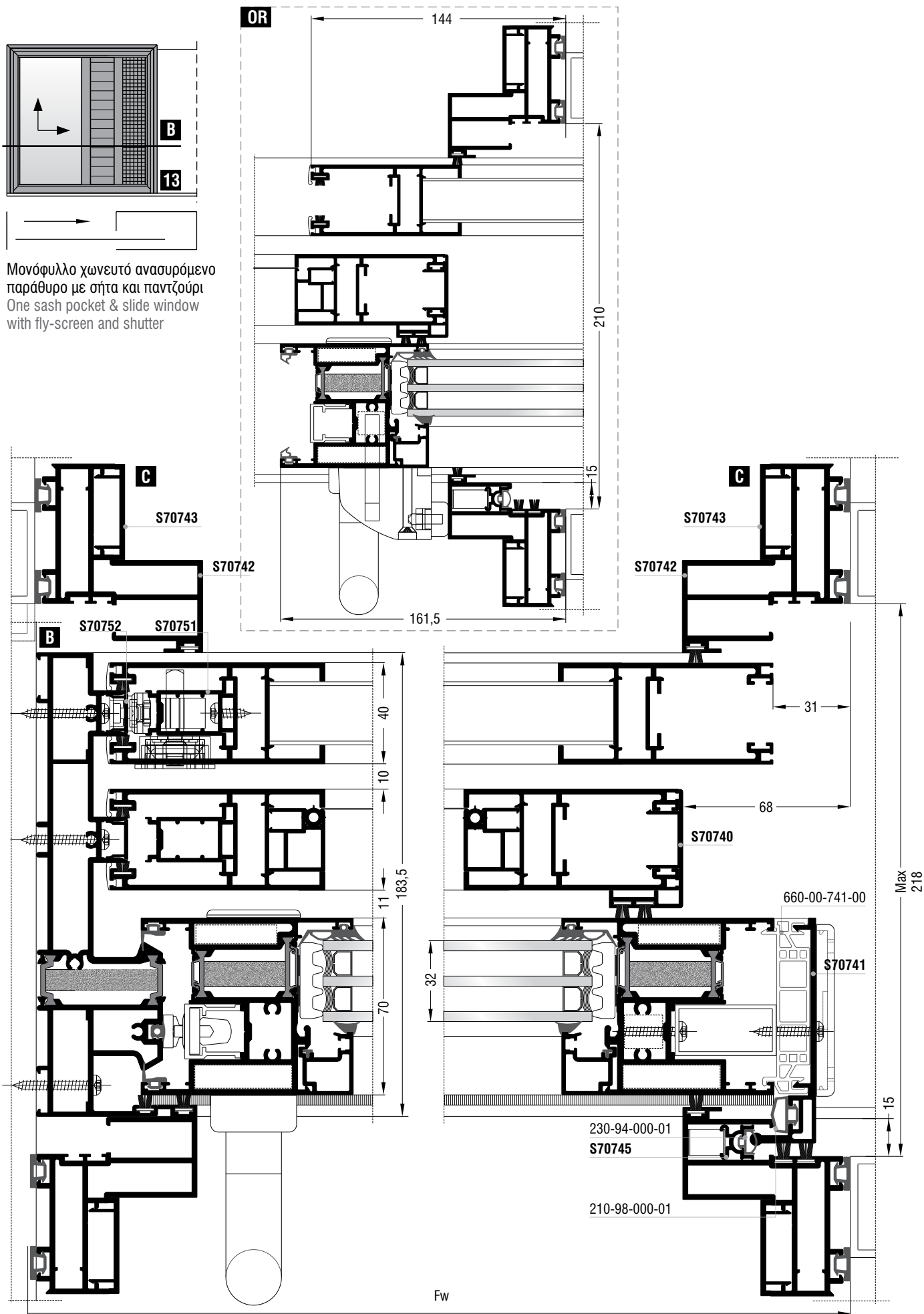
Κοπές εξαρτημάτων Accessory cuttings			
Κωδικός Code Nr	Εξάρτημα Accessory	Περιγραφή Description	Ποσότητα Quantity
200-70-005-03		Λάστιχο τζαμιού έξω Outer glazing gasket	Sw-124mm 4τεμ. pieces
			Sh-124mm 4τεμ. pieces
200-09-004-01		Λάστιχο τζαμιού μέσα Inner glazing gasket	Sw-152mm 4τεμ. pieces
			Sh-152mm 4τεμ. pieces
240-70-001-03		Λάστιχο φύλλου (πάνω) Sash gasket (up)	Sw-40mm 4τεμ. pieces
240-70-002-03		Λάστιχο φύλλου Sash gasket	Sw-80mm 4τεμ. pieces
240-70-010-03		Λάστιχο φύλλου (κάτω) Sash gasket (down)	Sw-93mm 4τεμ. pieces
210-98-000-01		Λάστιχο αγκίστρου Gasket for Interlocking profile	Sw-6mm 2τεμ. pieces
250-15-513-01		Λάστιχο αρμοκαλύπτρου Trimming profile gasket	Fw 4τεμ. pieces
			Fh 8τεμ. pieces
230-94-000-01		Λάστιχο αρμοκαλύπτρου Trimming profile gasket	Fh-40mm 2τεμ. pieces
240-01-737-03		Λάστιχο φύλλου παντζουριού και σίτας Glazing for shutter S70737	Sw1-2mm 2τεμ. pieces
			Sh1-2mm 2τεμ. pieces
220-11-449-12		Λάστιχο για πηχάκι Glazing bead gasket	Sw-134mm 4τεμ. pieces
			Sh-168mm 4τεμ. pieces
620-69-107-XX		Βουρτσάκι No.7 για αρμοκαλύπτρο Brush No.7 for trimming profile	Fw-114mm 1τεμ. piece
			Fh-114mm 4τεμ. pieces
240-00-312-01		Ελαστικό οδηγών Gasket for frame rails	Fw+800mm 1 τεμ. piece
620-69-107-XX		Βουρτσάκι No.7 για οδηγό Brush No.7 for frame guide	Fw+400mm 1τεμ. piece
620-69-307-XX		Βουρτσάκι TRIFIN No.7 για άγκιστρο Brush TRIFIN No.7 for Interlocking profile	Fh-14mm 4τεμ. pieces
620-69-106-XX		Βουρτσάκι No.6 για παντζούρι Brush No.6 for shutter	Sw1-2mm 4τεμ. pieces
			Sh1-2mm 2τεμ. pieces
472-37-179-00		Βουρτσάκι για παντζούρι Brush for shutter	Sw1-2mm 4τεμ. pieces
660-00-717-00		Γέφυρα τακαρίσματος Setting block	20 τεμ. pieces
290-00-005-00		Τακάκι τζαμιού 5mm 5mm setting block	20 τεμ. pieces
255-70-012-03		Βουλκανισμένη γωνία φύλλου Sash vulcanized corner	2 ζεύγος pair
255-70-023-03		Βουλκανισμένη γωνία φύλλου Sash vulcanized corner	2 ζεύγος pair

Κοπές εξαρτημάτων Accessory cuttings			
Κωδικός Code Nr	Εξάρτημα Accessory	Περιγραφή Description	Ποσότητα Quantity
311-00-710-03		Αποστατικό κύλισης Sliding spacer	minimum 12 τεμ. pieces
650-01-450-XX		Εσωτερικό στόπερ Inner stopper	2 τεμ. pieces
660-00-613-00		Ανοξειδωτος οδηγός Stainless steel guide	2 X Fw 1 τεμ. piece
415-12-024-03		Εξωτερικό στόπερ Outer stopper	2 τεμ. pieces
311-01-704-03		Κάλυμμα τάπας αγκίστρου (πάνω) End cap cover for Interlocking profile (up)	2 τεμ. pieces
311-05-704-03		Σφουγγάρι τάπας αγκίστρου (πάνω) End cap sponge for Interlocking profile (up)	2 τεμ. pieces
311-00-741-03		Λάστιχο βάσης τάπας αγκίστρου End cap mount gasket for Interlocking profile	1 ζεύγος pair
660-01-745-00		Ελατήριο τηλεσκοπικού αρμοκαλύπτρου Spring for telescopic trimming profile	minimum 8 τεμ. pieces
660-00-745-03		Γλυσiera τηλεσκοπικού αρμοκαλύπτρου Entry guide for telescopic trimming profile	2 τεμ. pieces
311-01-734-03		Σφουγγάρι τάπας μπινιού (πάνω) End cap sponge for sash inversion profile (up)	1 τεμ. piece
660-00-749-00		Κρυφή ασφάλεια φύλλου για χαμηλό οδηγό Hidden sash security for short frame guide	4 τεμ. pieces
660-00-734-00		PVC μπινιού PVC for sash inversion profile	Sh=43mm 1 τεμ. piece
660-00-741-00		PVC αγκίστρου PVC for Interlocking profile	Sh-49,5mm 2 τεμ. pieces
313-10-030-00		Nomatec 30x10mm / 200	2Sw+2Sh-596mm 2 τεμ. pieces

Για αριστερά ή δεξιά ανασυρόμενο επιλέγουμε από τα παρακάτω For left or right lift & slide we choose from the above			
Κωδικός Code Nr	Εξάρτημα Accessory	Περιγραφή Description	Ποσότητα Quantity
311-03-741-03		Τάπα αγκίστρου (Αριστερά ανασυρόμενο) End cap for Interlocking profile (Left lift & slide)	1 ζεύγος pair
311-02-741-03		Τάπα αγκίστρου (Δεξιά ανασυρόμενο) End cap for Interlocking profile (Right lift & slide)	1 ζεύγος pair
311-13-726-03		Τάπα ομαλής λειτουργίας (πάνω οδηγός) (Αριστερά ανασυρόμενο) End cap for smooth operation (up frame guide) (Left lift & slide)	1 τεμ. piece
311-03-726-03		Τάπα ομαλής λειτουργίας (πάνω οδηγός) (Δεξιά ανασυρόμενο) End cap for smooth operation (up frame guide) (Right lift & slide)	1 τεμ. piece
311-02-734-03		Τάπα μπινιού φιλητής ένωσης (Αριστερά ανασυρόμενο) Sash inversion profile end cap for meeting stile (Left lift & slide)	1 ζεύγος pair
311-02-734-13		Τάπα μπινιού φιλητής ένωσης (Δεξιά ανασυρόμενο) Sash inversion profile end cap for meeting stile (Right lift & slide)	1 ζεύγος pair
311-04-734-13		Λάστιχο τάπας μπινιού (κάτω) (Αριστερά ανασυρόμενο) Gasket for sash inversion profile end cap (down) (Left lift & slide)	1 τεμ. piece
311-04-734-03		Λάστιχο τάπας μπινιού (κάτω) (Δεξιά ανασυρόμενο) Gasket for sash inversion profile end cap (down) (Right lift & slide)	1 τεμ. piece



Μονόφυλλο χωνευτό ανασυρόμενο παράθυρο με σήτα και παντζούρι
 One sash pocket & slide window with fly-screen and shutter



Χωνευτά ανασυρόμενα | Pocket lift & slide

Κοπές προφίλ Profile cuttings			Κοπές προφίλ Profile cuttings		
Οδηγοί S70728, S70732 Frame guides S70728, S70732			Οδηγοί S70728, S70732 Frame guides S70728, S70732		
Πλάτος οδηγού S70728 S70728 frame guide width		1 τεμ. piece	Πλάτος πηχάκι Glazing bead width		2 τεμ. pieces
Πλάτος οδηγού S70732 S70731 frame guide width		1 τεμ. piece	Ύψος πηχάκι Glazing bead height		2 τεμ. pieces
Πλάτος πρόσθετου S70736 S70736 beauty profile width		1 τεμ. piece	Ύψος πρόσθετου S70745 S70745 beauty profile height		1 τεμ. piece
Πλάτος πρόσθετου S70752 S70752 beauty profile width		1 τεμ. piece	Ύψος ακίστρου S70741 S70741 Interlocking profile height		1 τεμ. piece
Πλάτος καπάκι επικάλυψης υδατολεκάνης χαμηλού οδηγού S70773 TPY Low guide drainage cover profile width S70773 TPY		2 τεμ. pieces	Πλάτος φύλλου S70710 S70710 sash width		4 τεμ. pieces
Ύψος οδηγού S70728 S70728 frame guide height		1 τεμ. piece	Ύψος φύλλου S70710 S70710 sash height		4 τεμ. pieces
Ύψος αρμοκαλύπτρου S70742 S70742 trimming profile height		1 τεμ. piece	Πλάτος προφίλ σταθεροποίησης σίτας S70744 S70744 stabilization fly screen profile width		2 τεμ. pieces
		1 τεμ. piece	Ύψος προφίλ σταθεροποίησης σίτας S70744 S70744 stabilization fly screen profile height		2 τεμ. pieces
		2 τεμ. pieces			
Πλάτος πρόσθετου αρμοκαλύπτρου beauty trimming profile width		1 τεμ. piece	Ύψος ακίστρου σίτας S70740 S70740 fly screen Interlocking height		1 τεμ. piece
Ύψος πρόσθετου αρμοκαλύπτρου S70743 beauty trimming profile height		2 τεμ. pieces	Εξωτερικός νεροσταλλάκτης Outer waterproofing		1 τεμ. piece
		2 τεμ. pieces	Πλάτος τζαμιού Glazing width		1 τεμ. piece
Πλάτος φύλλου S70710 S70710 sash width		2 τεμ. pieces	Ύψος τζαμιού Glazing height		1 τεμ. piece
Ύψος φύλλου S70710 S70710 sash height		2 τεμ. pieces			
Πλάτος πρόσθετου S70699 Beauty profile width		4 τεμ. pieces			

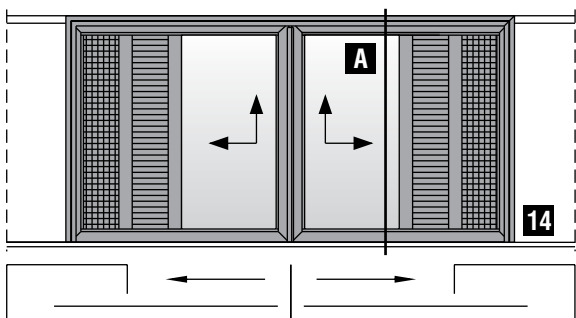
Κοπές εξαρτημάτων Accessory cuttings			
Κωδικός Code Nr	Εξάρτημα Accessory	Περιγραφή Description	Ποσότητα Quantity
113-13-101-00		Γωνία σύνδεσης πρεσαριστή καρφωτή Crimp nail cleat	1 τεμ. piece
113-33-078-00		Γωνία σύνδεσης πρεσαριστή καρφωτή Crimp nail cleat	4 τεμ. pieces
*113-15-132-00		Γωνία σύνδεσης πρεσαριστή καρφωτή Crimp nail cleat	4 τεμ. pieces
113-38-092-00		Γωνία σύνδεσης πρεσαριστή καρφωτή Crimp nail cleat	4 τεμ. pieces
125-13-398-00		Γωνία σύνδεσης κουμπωτή αλουμινίου Aluminium spring cleat	2 τεμ. pieces
140-11-260-00		Γωνία σύνδεσης κουμπωτή αλουμινίου Aluminium spring cleat	8 τεμ. pieces
125-11-412-00		Γωνία σύνδεσης κουμπωτή αλουμινίου Aluminium spring cleat	2 τεμ. pieces
113-13-133-00		Γωνία σύνδεσης κουμπωτή αλουμινίου Aluminium spring cleat	4 τεμ. pieces

Σημείωση: * Προαιρετικά | Note: * Optionally

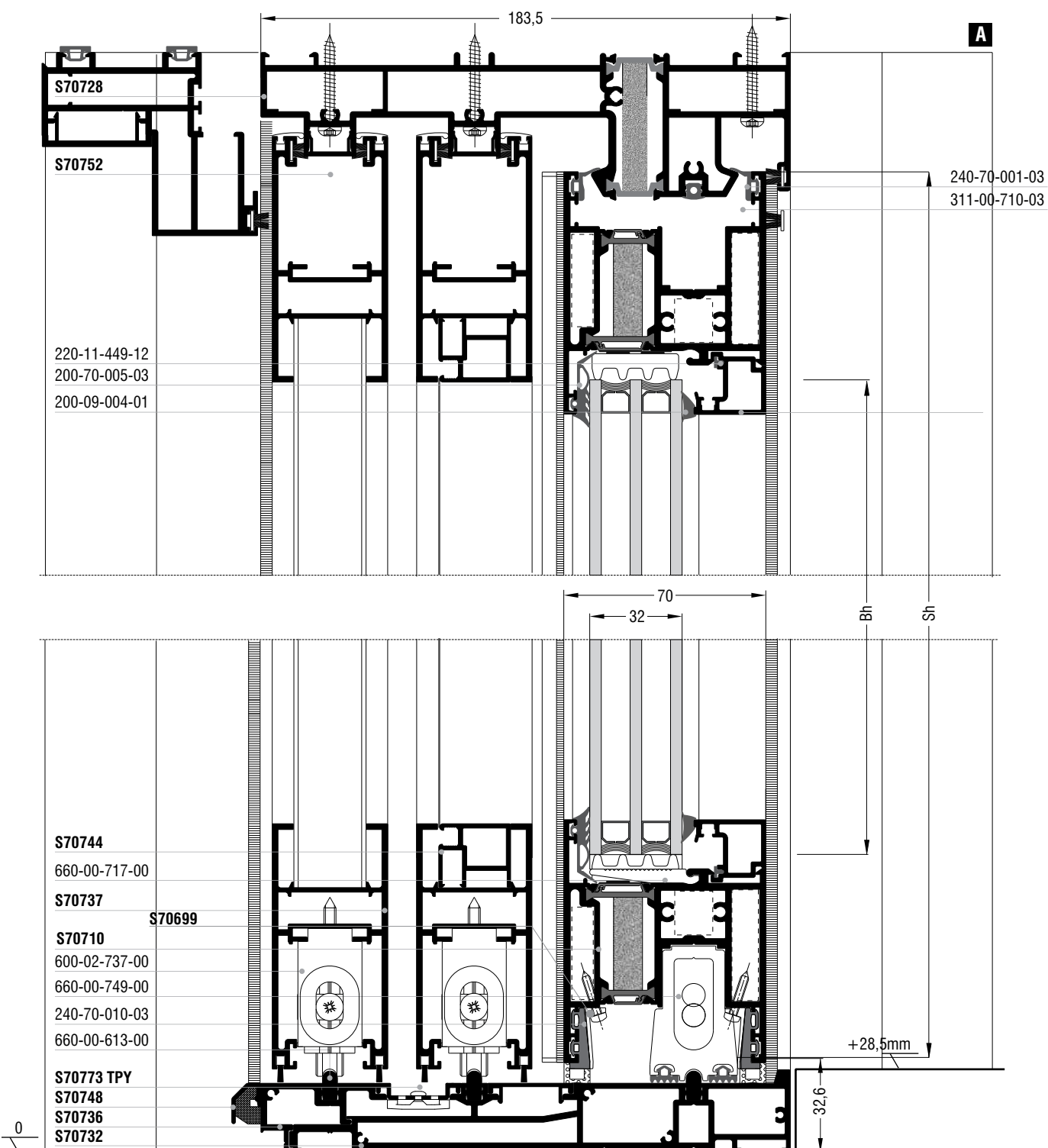
Κοπές εξαρτημάτων Accessory cuttings			
Κωδικός Code Nr	Εξάρτημα Accessory	Περιγραφή Description	Ποσότητα Quantity
200-70-005-03		Λάστιχο τζαμιού έξω Outer glazing gasket	Sw-124mm 2τεμ. pieces
			Sh-124mm 2τεμ. pieces
200-09-004-01		Λάστιχο τζαμιού μέσα Inner glazing gasket	Sw-152mm 2τεμ. pieces
			Sh-152mm 2τεμ. pieces
240-70-001-03		Λάστιχο φύλλου (πάνω) Sash gasket (up)	Sw-40mm 2τεμ. pieces
240-70-002-03		Λάστιχο φύλλου Sash gasket	Sw-80mm 2τεμ. pieces
240-70-010-03		Λάστιχο φύλλου (κάτω) Sash gasket (down)	Sw-93mm 2τεμ. pieces
210-98-000-01		Λάστιχο αγκίστρου Gasket for Interlocking profile	Sw-6mm 1τεμ. piece
250-15-513-01		Λάστιχο αρμοκαλύπτρου Trimming profile gasket	Fw 4τεμ. pieces
			Fh 8τεμ. pieces
230-94-000-01		Λάστιχο αρμοκαλύπτρου Trimming profile gasket	Fw-40mm 1τεμ. piece
240-01-737-03		Λάστιχο φύλλου παντζουριού και σίτας Glazing for shutter S70737	Sw1-2mm 4τεμ. pieces
			Sh1-2mm 4τεμ. pieces
250-07-310-33		Λάστιχο σταθεροποίησης σίτας Stabilization fly screen glazing height	2Sh1 + 2Sw1-308mm 1τεμ. piece
220-11-449-12		Λάστιχο για πηγάκι Glazing bead gasket	Sw-134mm 2τεμ. pieces
			Sh-168mm 2τεμ. pieces
240-00-312-01		Ελαστικό οδηγών Gasket for frame rails	Fw+800mm 1τεμ. piece
620-69-107-XX		Βουρτσάκι No.7 για αρμοκαλύπτρο Brush No.7 for trimming profile	Fw-114mm 1τεμ. piece
			Fh-114mm 4τεμ. pieces
620-69-107-XX		Βουρτσάκι No.7 για οδηγό Brush No.7 for frame guide	Fh-68mm 1τεμ. piece
			Fw+400mm 1τεμ. piece
620-69-307-XX		Βουρτσάκι TRIFIN No.7 για άγκιστρο Brush TRIFIN No.7 for Interlocking profile	Fh-14mm 2τεμ. pieces
620-69-106-XX		Βουρτσάκι No.6 για παντζούρι και σιτα Brush No.6 for shutter and fly screen	Sw1-2mm 4τεμ. pieces
			Sh1-2mm 4τεμ. pieces
472-37-179-00		Βουρτσάκι για παντζούρι και σιτα Brush for shutter and fly screen	Sw1-2mm 4τεμ. pieces
660-00-717-00		Γέφυρα τακαρίσματος Setting block	10 τεμ. pieces
290-00-005-00		Τακάκι τζαμιού 5mm 5mm setting block	10 τεμ. pieces
255-70-012-03		Βουλκανισμένη γωνία φύλλου Sash vulcanized corner	2 ζεύγη pairs
255-70-023-03		Βουλκανισμένη γωνία φύλλου Sash vulcanized corner	2 ζεύγη pairs

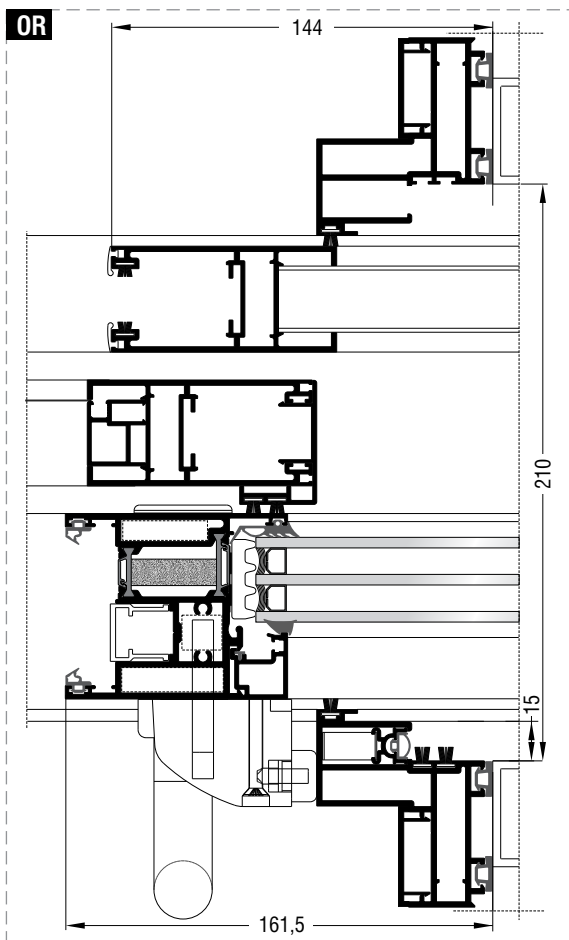
Κοπές εξαρτημάτων Accessory cuttings			
Κωδικός Code Nr	Εξάρτημα Accessory	Περιγραφή Description	Ποσότητα Quantity
311-00-710-03		Αποστατικό κύλισης Sliding spacer	minimum 6 τεμ. pieces
650-01-450-00		Εσωτερικό στόπερ Inner stopper	2 τεμ. pieces
660-00-613-00		Ανοξείδωτος οδηγός Stainless steel guide	(2 X Fw)-44mm 1 τεμ. piece
415-12-024-03		Εξωτερικό στόπερ Outer stopper	1 τεμ. piece
311-01-704-03		Κάλυμμα τάπας αγκίστρου (πάνω) End cap cover for Interlocking profile (up)	1 τεμ. piece
311-02-741-03		Τάπα αγκίστρου (Δεξιά ανασυρόμενο) End cap for Interlocking profile (Right lift & slide)	1 ζεύγος pair
311-05-704-03		Σφουγγάρι τάπας αγκίστρου (πάνω) End cap sponge for Interlocking profile (up)	1 τεμ. piece
311-00-741-03		Λάστιχο βάσης τάπας αγκίστρου End cap mount gasket for Interlocking profile	1 ζεύγος pair
311-01-728-03		Σύνδεσμος σκόρου χαμηλού μονού οδηγού (Αριστερά ανασυρόμενο) Edge cleat for single short frame guide (Left lift & slide)	1 τεμ. piece
660-01-745-00		Ελατήριο τηλεσκοπικού αρμοκαλύπτρου Spring for telescopic trimming profile	minimum 4 τεμ. pieces
660-00-745-03		Γλυσiera τηλεσκοπικού αρμοκαλύπτρου Entry guide for telescopic trimming profile	1 τεμ. piece
311-13-726-03		Τάπα ομαλής λειτουργίας (πάνω οδηγός) (Αριστερά ανασυρόμενο) End cap for smooth operation (up frame guide) (Left lift & slide)	1 τεμ. piece
660-00-749-00		Κρυφή ασφάλεια φύλλου για χαμηλό οδηγό Hidden sash security for short frame guide	minimum 1 τεμ. piece
660-00-741-00		PVC αγκίστρου PVC for Interlocking profile	Sh=49,5mm 1 τεμ. piece
313-10-030-00		Nomatec 30x10mm / 200	2Sh + 2Sw-596mm 1 τεμ. piece
660-70-737-03		Σταθερό στόπερ οδηγού Fixed guide stopper	2 τεμ. pieces
650-70-737-03		Εσωτερικό στόπερ φύλλου παντζουριού Internal shutter sash stopper	4 ζεύγη pairs
600-02-737-00		Ράουλο κίνησης φύλλου παντζουριού Shutter sash roller drive	4 τεμ. pieces
311-01-731-03		Φραγμός υδατολεκάνης Drainage block	1 τεμ. piece

Χωνευτά ανασυρόμενα | Pocket lift & slide

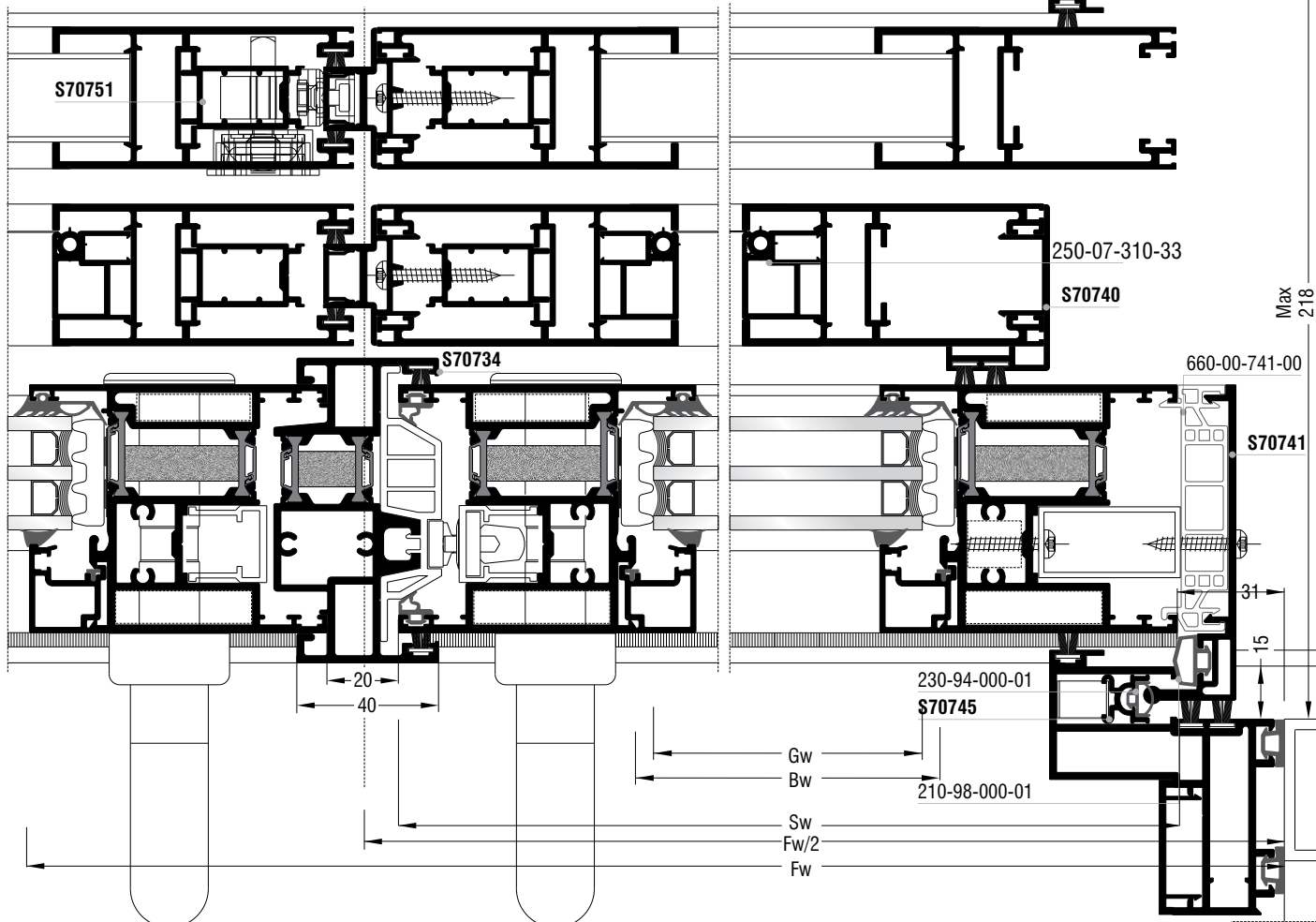
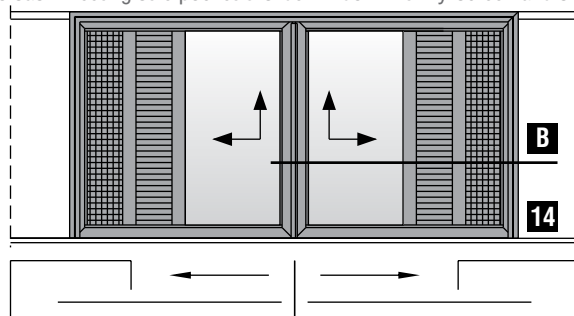


Δίφυλλο φιλητό χωνευτό ανασυρόμενο παράθυρο με σήτα και παντζούρι
Two sash meeting stile pocket & slide window with fly-screen and shutter





Δίφυλλο φιλητό χωνευτό ανασυρόμενο παράθυρο με σήτα και παντζούρι
Two sash meeting stile pocket & slide window with fly-screen and shutter



Χωνευτά ανασυρόμενα | Pocket lift & slide

Κοπές προφίλ Profile cuttings			Κοπές προφίλ Profile cuttings		
Οδηγοί S70728, S70732 Frame guides S70728, S70732			Οδηγοί S70728, S70732 Frame guides S70728, S70732		
Πλάτος οδηγού S70728 S70728 frame guide width	$Fw + 800mm$	1 τεμ. piece	Πλάτος πηχάκι Glazing bead width	$Bw = Sw - 134mm$	4 τεμ. pieces
Πλάτος οδηγού S70732 S70731 frame guide width	$2 \times Fw$	1 τεμ. piece	Ύψος πηχάκι Glazing bead height	$Bh = Sh - 168mm$	4 τεμ. pieces
Πλάτος πρόσθετου S70736 S70736 beauty profile width	$2 \times Fw$	1 τεμ. piece	Ύψος πρόσθετου S70745 S70745 beauty profile height	$Fh - 40mm$	2 τεμ. pieces
Πλάτος καπάκι επικάλυψης υδατολεκάνης χαμηλού οδηγού S70773 TPY Low guide drainage cover profile width S70773 TPY	$Fw + 10mm$	2 τεμ. pieces	Ύψος αγκίστρου S70741 S70741 Interlocking profile height	$Sh - 6mm$	2 τεμ. pieces
Ύψος οδηγού S70728 S70728 frame guide height	$Fh - 28,5mm$	1 τεμ. piece	Ύψος μπινιού S70734 S70734 meeting stile height	$Sh + 12mm$ <small>milling machining 852-70-734-00</small> or $Sh - 4,5mm$ <small>cnc machining</small>	1 τεμ. piece
Πλάτος αρμοκαλύπτρου S70742 S70742 trimming profile width	$Fw - 5mm$	1 τεμ. piece	Πλάτος φύλλου παντζουριού και σίτας S70737 S70737 Shutter and fly screen profile sash width	$Sw1 = Fw / 2 - 4,4mm$	8 τεμ. pieces
Ύψος αρμοκαλύπτρου S70742 S70742 trimming profile height	$Fh - 2,5mm$	1 τεμ. piece	Ύψος προφίλ σταθεροποίησης σίτας S70737 S70737 Shutter and fly screen profile sash height	$Sh1 = Fh - 56mm$	8 τεμ. pieces
	$Fh - 2,5mm$	1 τεμ. piece			
	$Fh - 2,5mm$	2 τεμ. pieces			
Πλάτος πρόσθετου αρμοκαλύπτρου S70743 beauty trimming profile width	$Fw - 47mm$	1 τεμ. piece	Ύψος μπινιού παντζουριού και σίτας S70739 S70739 Shutter and fly screen profile inversion height	$Sh1 = Fh - 56mm$	2 τεμ. pieces
Ύψος πρόσθετου αρμοκαλύπτρου S70743 beauty trimming profile height	$Fh - 23,5mm$	2 τεμ. pieces	Πλάτος προφίλ σταθεροποίησης σίτας S70744 S70744 stabilization fly screen profile width	$Sw1 - 126mm$	4 τεμ. pieces
	$Fh - 2,5mm$	2 τεμ. pieces			
Πλάτος φύλλου S70710 S70710 sash width	$Sw = Fw / 2 - 41mm$	4 τεμ. pieces	Ύψος προφίλ σταθεροποίησης σίτας S70744 S70744 stabilization fly screen profile height	$Sh1 - 126mm$	4 τεμ. pieces
Ύψος φύλλου S70710 S70710 sash height	$Sh = Fh - 72,5mm$	4 τεμ. pieces	Ύψος αγκίστρου σίτας S70740 S70740 fly screen Interlocking height	$Sh1 = Fh - 56mm$	2 τεμ. pieces
Προφίλ σταθεροποίησης μπινιού και κλειδαριάς S70751 S70751 Invention and lock stabilization profile	$Sh1 - 98mm$	3 τεμ. pieces	Εξωτερικός νεροσταλλάκτης Outer waterproofing	$Fw - 132mm$	1 τεμ. piece
Προφίλ επικάλυψης πάνω οδηγού S70752 S70752 Top frame guide cover profile	$Fw + 800mm$	2 τεμ. pieces	Πλάτος τζαμιού Glazing width	$Gw = Sw - 144mm$	2 τεμ. pieces
Πλάτος πρόσθετου S70699 Beauty profile width	$Dw = Sw - 20mm$	4 τεμ. pieces	Ύψος τζαμιού Glazing height	$Gh = Sh - 144mm$	2 τεμ. pieces

Κοπές εξαρτημάτων | Accessory cuttings

Κωδικός Code Nr	Εξάρτημα Accessory	Περιγραφή Description	Ποσότητα Quantity
113-33-078-00		Γωνία σύνδεσης πρεσαριστή καρφωτή Crimp nail cleat	8 τεμ. pieces
*113-15-132-00		Γωνία σύνδεσης πρεσαριστή καρφωτή Crimp nail cleat	8 τεμ. pieces
113-38-092-00		Γωνία σύνδεσης πρεσαριστή καρφωτή Crimp nail cleat	8 τεμ. pieces
140-11-260-00		Γωνία σύνδεσης κουμπωτή αλουμινίου Aluminium spring cleat	8 τεμ. pieces
125-11-412-00		Γωνία σύνδεσης κουμπωτή αλουμινίου Aluminium spring cleat	2 τεμ. pieces
113-13-133-00		Γωνία σύνδεσης κουμπωτή αλουμινίου Aluminium spring cleat	8 τεμ. pieces

Σημείωση: * Προαιρετικά | Note: * Optionally

Κοπές εξαρτημάτων Accessory cuttings			
Κωδικός Code Nr	Εξάρτημα Accessory	Περιγραφή Description	Ποσότητα Quantity
200-70-005-03		Λάστιχο τζαμιού έξω Outer glazing gasket	Sw-124mm 4τεμ. pieces
			Sh-124mm 4τεμ. pieces
200-09-004-01		Λάστιχο τζαμιού μέσα Inner glazing gasket	Sw-152mm 4τεμ. pieces
			Sh-152mm 4τεμ. pieces
240-70-001-03		Λάστιχο φύλλου (πάνω) Sash gasket (up)	Sw-40mm 4τεμ. pieces
240-70-002-03		Λάστιχο φύλλου Sash gasket	Sw-80mm 4τεμ. pieces
240-70-010-03		Λάστιχο φύλλου (κάτω) Sash gasket (down)	Sw-93mm 4τεμ. pieces
210-98-000-01		Λάστιχο αγκίστρου Gasket for Interlocking profile	Sw-6mm 2τεμ. pieces
250-15-513-01		Λάστιχο αρμοκαλύπτρου Trimming profile gasket	Fw 4τεμ. pieces
			Fh 8τεμ. pieces
230-94-000-01		Λάστιχο αρμοκαλύπτρου Trimming profile gasket	Fh-40mm 2τεμ. pieces
240-01-737-03		Λάστιχο φύλλου παντζουριού και σίτας Glazing for shutter S70737	Sw1-2mm 4τεμ. pieces
			Sh1-2mm 4τεμ. pieces
220-11-449-12		Λάστιχο για πηγάκι Glazing bead gasket	Sw-134mm 4τεμ. pieces
			Sh-168mm 4τεμ. pieces
620-69-107-XX		Βουρτσάκι No.7 για αρμοκαλύπτρο Brush No.7 for trimming profile	Fw-114mm 1τεμ. piece
			Fh-114mm 4τεμ. pieces
240-00-312-01		Ελαστικό οδηγών Gasket for frame rails	Fw + 800mm 1 τεμ. piece
620-69-107-XX		Βουρτσάκι No.7 για οδηγό Brush No.7 for frame guide	Fw + 400mm 1τεμ. piece
620-69-307-XX		Βουρτσάκι TRIFIN No.7 για άγκιστρο Brush TRIFIN No.7 for Interlocking profile	Fh-14mm 4τεμ. pieces
620-69-106-XX		Βουρτσάκι Νο6 για σίτα Brush No.6 for fly screen	Sh1-2mm 4τεμ. pieces
620-69-106-XX		Βουρτσάκι Νο6 για παντζούρι Brush No.6 for shutter	Sh1-2mm 2τεμ. pieces
			Sw1-2mm 4τεμ. pieces
250-07-310-33		Λάστιχο σταθεροποίησης σίτας Stabilization fly screen glazing height	2Sh1 + 2Sw1-308mm 2τεμ. pieces
472-37-179-00		Βουρτσάκι για παντζούρι Brush for shutter	Sw1-2mm 4τεμ. pieces
660-00-717-00		Γέφυρα τακαρίσματος Setting block	20 τεμ. pieces
290-00-005-00		Τακάκι τζαμιού 5mm 5mm setting block	20 τεμ. pieces
255-70-012-03		Βουλκανισμένη γωνία φύλλου Sash vulcanized corner	2 ζεύγος pair
255-70-023-03		Βουλκανισμένη γωνία φύλλου Sash vulcanized corner	2 ζεύγος pair

Κοπές εξαρτημάτων Accessory cuttings			
Κωδικός Code Nr	Εξάρτημα Accessory	Περιγραφή Description	Ποσότητα Quantity
311-00-710-03		Αποστατικό κύλισης Sliding spacer	minimum 12 τεμ. pieces
650-01-450-XX		Εσωτερικό στόπερ Inner stopper	2 τεμ. pieces
660-00-613-00		Ανοξείδωτος οδηγός Stainless steel guide	2 X Fw 1 τεμ. piece
415-12-024-03		Εξωτερικό στόπερ Outer stopper	2 τεμ. pieces
311-01-704-03		Κάλυμμα τάπας αγκίστρου (πάνω) End cap cover for Interlocking profile (up)	2 τεμ. pieces
311-05-704-03		Σφουγγάρι τάπας αγκίστρου (πάνω) End cap sponge for Interlocking profile (up)	2 τεμ. pieces
311-00-741-03		Λάστιχο βάσης τάπας αγκίστρου End cap mount gasket for Interlocking profile	1 ζεύγος pair
660-01-745-00		Ελατήριο τηλεσκοπικού αρμοκαλύπτρου Spring for telescopic trimming profile	minimum 8 τεμ. pieces
660-00-745-03		Γλυσiera τηλεσκοπικού αρμοκαλύπτρου Entry guide for telescopic trimming profile	2 τεμ. pieces
311-01-734-03		Σφουγγάρι τάπας μπινιού (πάνω) End cap sponge for sash inversion profile (up)	1 τεμ. piece
660-00-749-00		Κρυφή ασφάλεια φύλλου για χαμηλό οδηγό Hidden sash security for short frame guide	4 τεμ. pieces
660-00-734-00		PVC μπινιού PVC for sash inversion profile	Sh=43mm 1 τεμ. piece
660-00-741-00		PVC αγκίστρου PVC for Interlocking profile	Sh-49,5mm 2 τεμ. pieces
313-10-030-00		Nomatec 30x10mm / 200	2Sw+2Sh-596mm 2 τεμ. pieces
600-02-737-00		Ράουλο κίνησης φύλλου παντζουριού Shutter sash roller drive	4 τεμ. pieces
660-70-737-03		Σταθερό στόπερ οδηγού Fixed guide stopper	4 τεμ. pieces
650-70-737-03		Εσωτερικό στόπερ φύλλου παντζουριού Internal shutter sash stopper	8 ζεύγη pairs
311-00-736-03		Κλιπ σταθεροποίησης εξωτερικού νεροχύτη Clip for external drainage	(Fw/150mm) τεμ. piece
311-00-731-03		Φραγμός υδατολεκάνης Drainage block	1 τεμ. piece
311-01-731-03		Φραγμός υδατολεκάνης Drainage block	1 τεμ. piece

Σημείωση: * Προαιρετικά | Note: * Optionally

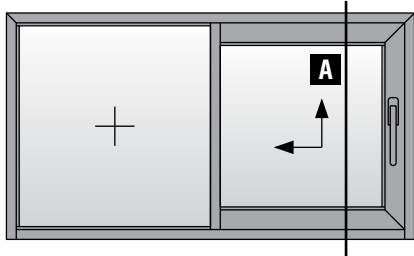
Για αριστερά ή δεξιά ανασυρόμενο επιλέγουμε από τα παρακάτω For left or right lift & slide we choose from the above			
Κωδικός Code Nr	Εξάρτημα Accessory	Περιγραφή Description	Ποσότητα Quantity
311-03-741-03		Τάπα ακίστρου (Αριστερά ανασυρόμενο) End cap for Interlocking profile (Left lift & slide)	1 ζεύγος pair
311-02-741-03		Τάπα ακίστρου (Δεξιά ανασυρόμενο) End cap for Interlocking profile (Right lift & slide)	1 ζεύγος pair
311-13-726-03		Τάπα ομαλής λειτουργίας (πάνω οδηγός) (Αριστερά ανασυρόμενο) End cap for smooth operation (up frame guide) (Left lift & slide)	1 τεμ. piece
311-03-726-03		Τάπα ομαλής λειτουργίας (πάνω οδηγός) (Δεξιά ανασυρόμενο) End cap for smooth operation (up frame guide) (Right lift & slide)	1 τεμ. piece
311-02-734-03	 Ανω Up Κάτω Down	Τάπα μπινιού φιλητής ένωσης (Αριστερά ανασυρόμενο) Sash inversion profile end cap for meeting stile (Left lift & slide)	1 ζεύγος pair
311-02-734-13		Τάπα μπινιού φιλητής ένωσης (Δεξιά ανασυρόμενο) Sash inversion profile end cap for meeting stile (Right lift & slide)	1 ζεύγος pair
311-04-734-13		Λάστιχο τάπας μπινιού (κάτω) (Αριστερά ανασυρόμενο) Gasket for sash inversion profile end cap (down) (Left lift & slide)	1 τεμ. piece
311-04-734-03		Λάστιχο τάπας μπινιού (κάτω) (Δεξιά ανασυρόμενο) Gasket for sash inversion profile end cap (down) (Right lift & slide)	1 τεμ. piece

A large, abstract graphic on the left side of the page, composed of several overlapping diagonal rectangular shapes in various shades of yellow and orange, creating a dynamic, layered effect.

Τομές | Sections

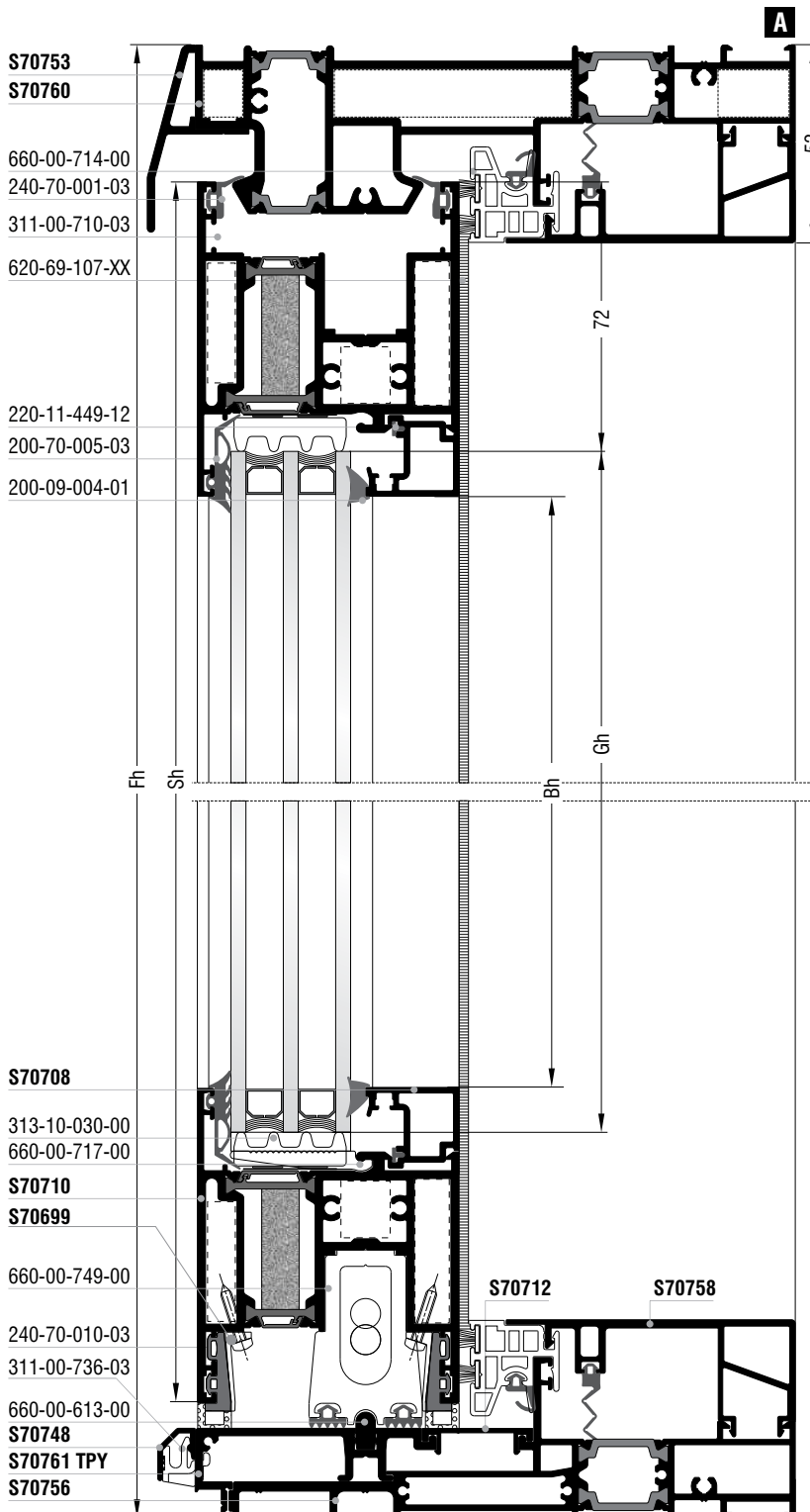
Ανασυρόμενα με σταθερά
Lift & slide with fixed

Ανασυρόμενα με σταθερά | Lift & slide with fixed

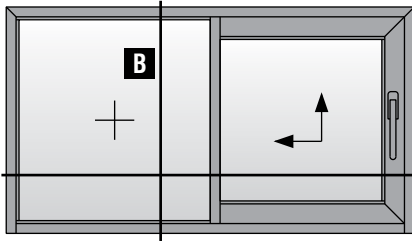


Μονόφυλλο ανασυρόμενο με σταθερό συρομένο ΕΞΩ
One sash lift & slide with fixed sliding OUTDOOR

15

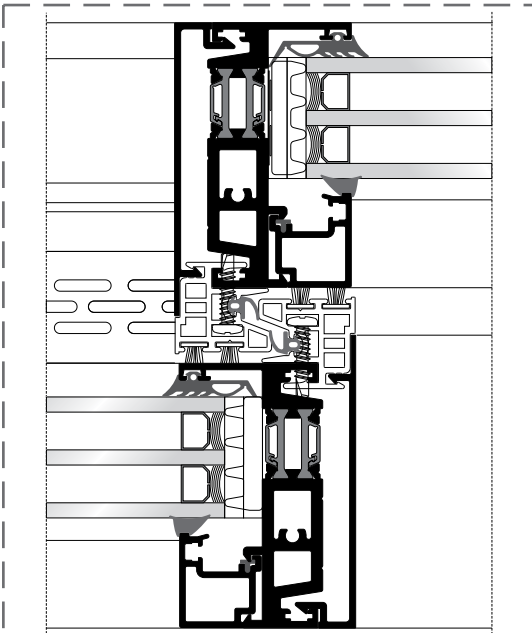
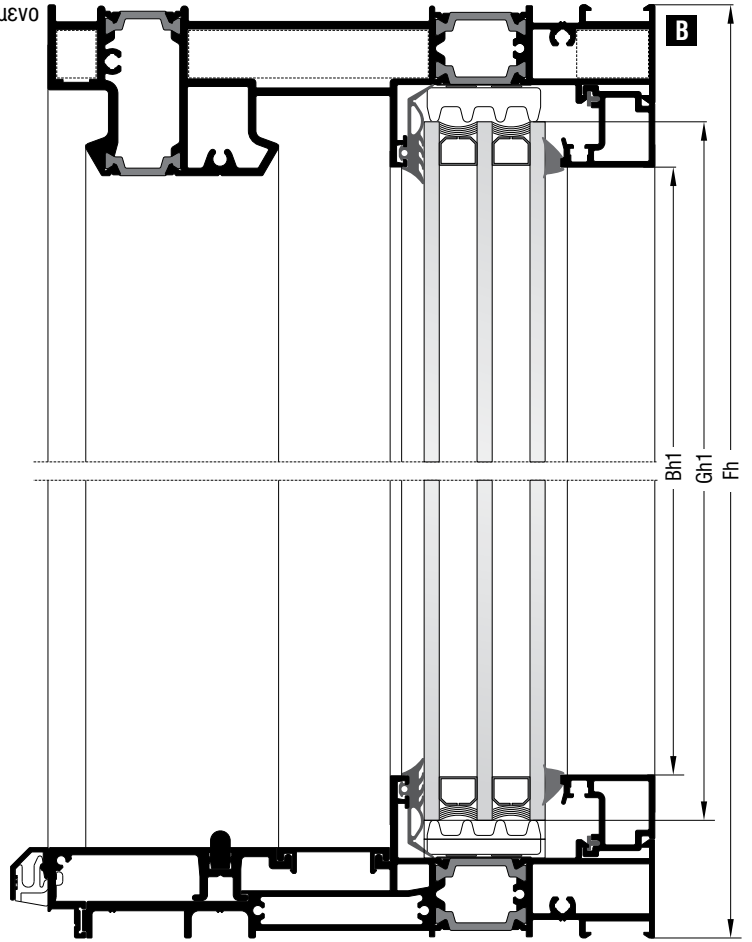


Κοπές προφίλ Profile cuttings		
Οδηγοί Frame guides S70760, S70756		
Πλάτος οδηγού S70760 Frame guide width		1 τεμ. piece
Ύψος οδηγού S70760 Frame guide height		1 + 1 τεμ. pieces
Πλάτος οδηγού S70756 Frame guide width		1 τεμ. piece
Πλάτος πρόσθετου S70761TPY Beauty profile width		1 τεμ. piece
Πλάτος πρόσθετου S70773TPY Beauty profile width		1 τεμ. piece
Πλάτος καπάκι S70712 Beauty cap width		1 τεμ. piece
Πλάτος φύλλου S70710 Sash width		1 + 1 τεμ. pieces
Ύψος φύλλου S70710 Sash height		1 τεμ. piece
Ύψος φύλλου S70714 Sash height		1 τεμ. piece
Ύψος φύλλου S70722 Sash height		1 τεμ. piece
Ύψος αγκίστρου S70704 Interlocking profile height		1 τεμ. piece
		1 τεμ. piece
Πλάτος πηχ. S70708 Glazing bead width		2 τεμ. pieces
Ύψος πηχ. S70708 Glazing bead height		2 τεμ. pieces
Πλάτος πηχ. S70708 Glazing bead width		2 τεμ. pieces
Ύψος πηχ. S70708 Glazing bead height		2 τεμ. pieces
Πλάτος νεροσταλάκτη S70748 Waterproofing profile width		1 τεμ. piece
Πλάτος νεροσταλάκτη S70753 Waterproofing profile width		1 τεμ. piece
Πλάτος πρόσθετου S70758 Beauty profile width		2 τεμ. pieces
Ύψος πρόσθετου S70754 Beauty profile height		1 τεμ. pieces
Πλάτος τζαμιού Glazing width		1 τεμ. piece
Ύψος τζαμιού Glazing height		
Πλάτος τζαμιού Glazing width		1 τεμ. piece
Ύψος τζαμιού Glazing height		



Μονόφυλλο ανασυρόμενο με σταθερό συρόμενο ΕΞΩ
 One sash lift & slide with fixed sliding
OUTDOOR

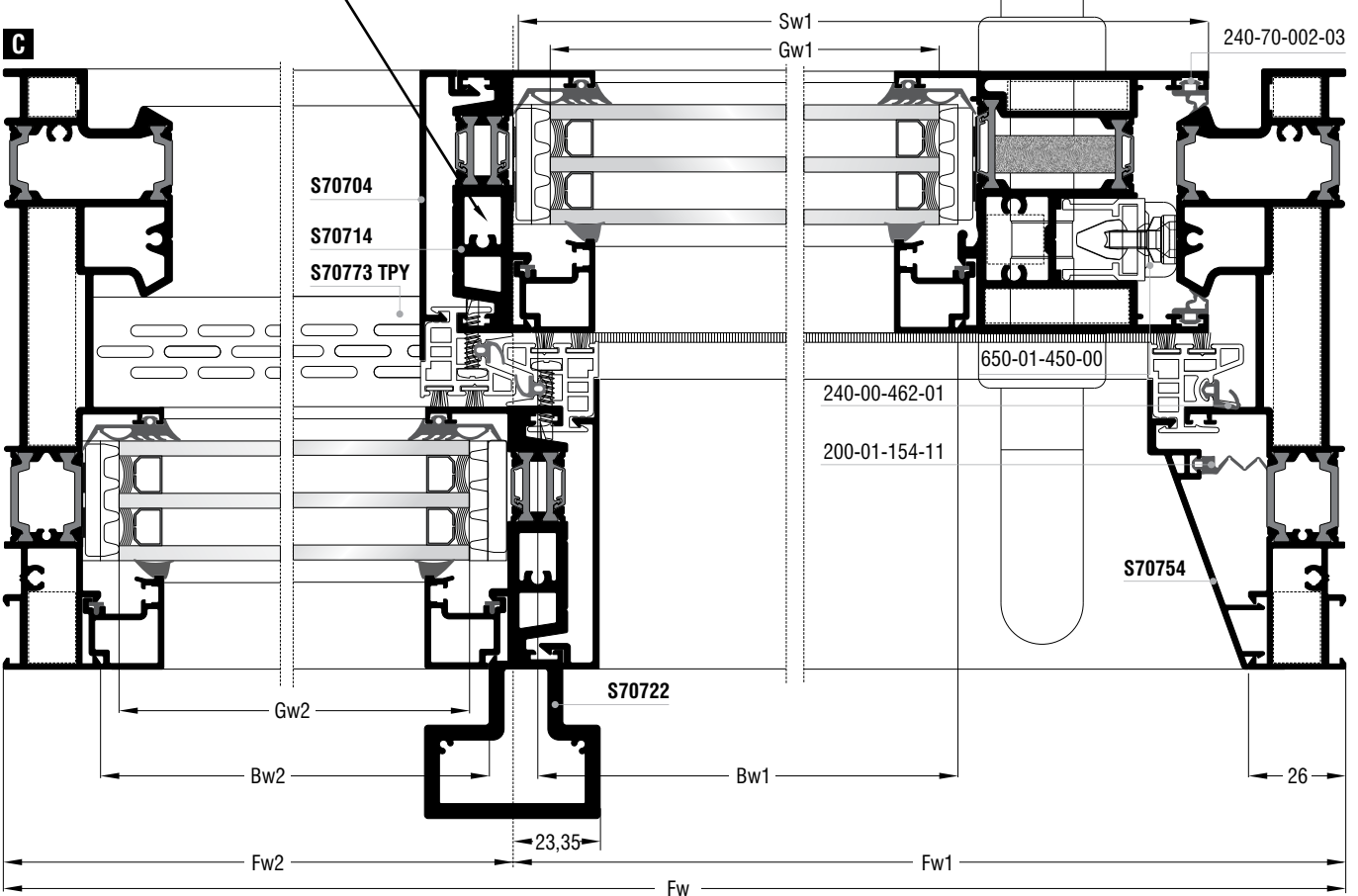
C
15



Ύψος φύλλου S70714
 S70714 sash height

Sh=Fh-42mm	1 τεμ. / piece
------------	----------------

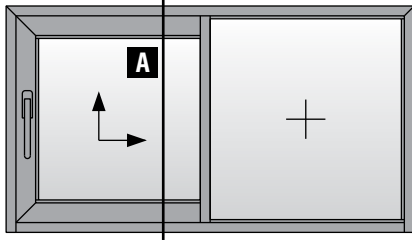
Μεσαία τομή για παράθυρα / Middle section for windows



Κοπές εξαρτημάτων Accessory cuttings			
Κωδικός Code Nr	Εξάρτημα Accessory	Περιγραφή Description	Ποσότητα Quantity
113-13-634-00		Γωνία σύνδεσης πρεσαριστή καρφωτή Crimp nail cleat	2 τεμ. pieces
113-13-101-00		Γωνία σύνδεσης πρεσαριστή καρφωτή Crimp nail cleat	2 τεμ. pieces
113-13-196-00		Γωνία σύνδεσης πρεσαριστή καρφωτή Crimp nail cleat	2 τεμ. pieces
113-33-078-00		Γωνία σύνδεσης πρεσαριστή καρφωτή Crimp nail cleat	2 τεμ. pieces
*113-15-132-00		Γωνία σύνδεσης πρεσαριστή καρφωτή Crimp nail cleat	2 τεμ. pieces
113-38-092-00		Γωνία σύνδεσης πρεσαριστή καρφωτή Crimp nail cleat	2 τεμ. pieces
200-70-005-03		Λάστιχο τζαμιού έξω Outer glazing gasket	2τεμ. pieces 2τεμ. pieces
200-09-004-01		Λάστιχο τζαμιού μέσα Inner glazing gasket	2τεμ. pieces 2τεμ. pieces
200-09-004-01		Λάστιχο τζαμιού μέσα Inner glazing gasket	2τεμ. pieces 2τεμ. pieces
240-70-001-03		Λάστιχο φύλλου (πάνω) Sash gasket (up)	2τεμ. pieces
240-70-002-03		Λάστιχο φύλλου Sash gasket	2τεμ. pieces
240-70-010-03		Λάστιχο φύλλου (κάτω) Sash gasket (down)	2τεμ. pieces
240-70-005-03		Λάστιχο αγκίστρου Gasket for Interlocking profile	Όπως PVC - As PVC 660-00-714-00
240-00-462-01		Λάστιχο αγκίστρου Gasket for Interlocking profile	1 τεμ. piece 2τεμ. pieces 2τεμ. pieces
200-01-154-11		Λάστιχο για πηγάκι Glazing bead gasket	1τεμ. piece 1τεμ. piece 1τεμ. piece
220-11-449-12		Λάστιχο για πηγάκι Glazing bead gasket	2τεμ. pieces 2τεμ. pieces 2τεμ. pieces 2τεμ. pieces
620-69-307-XX		Βουρτσάκι TRIFIN No.7 για άγκιστρο Brush TRIFIN No.7 for Interlocking profile	4τεμ. pieces 4τεμ. pieces 2τεμ. pieces
255-70-012-03		Βουλκανισμένη γωνία φύλλου Sash vulcanized corner	1 ζεύγος pair
255-70-023-03		Βουλκανισμένη γωνία φύλλου Sash vulcanized corner	1 ζεύγος pair

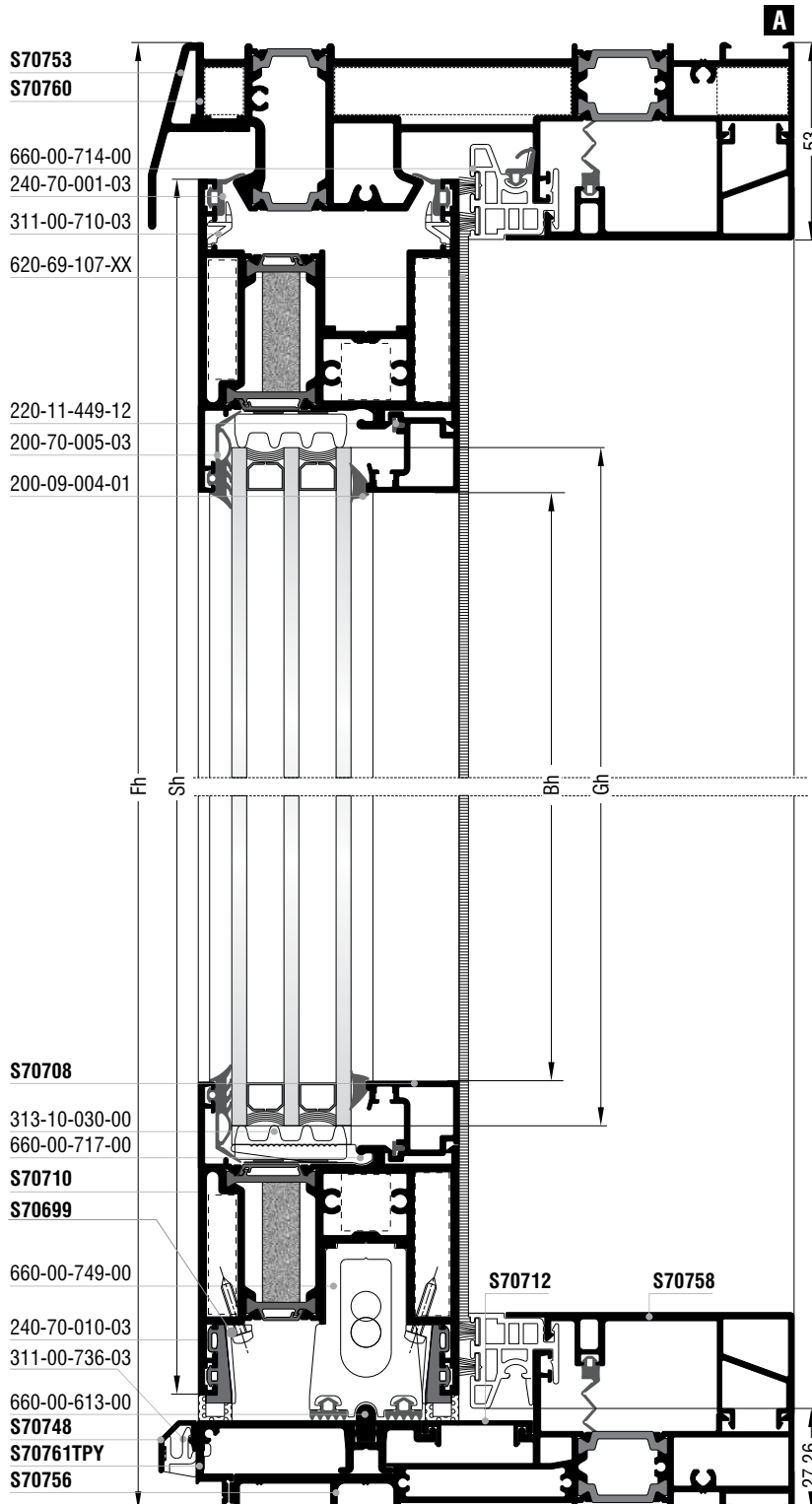
Κοπές εξαρτημάτων Accessory cuttings			
Κωδικός Code Nr	Εξάρτημα Accessory	Περιγραφή Description	Ποσότητα Quantity
650-01-450-XX		Εσωτερικό στόπερ Inner stopper	minimum 2 τεμ. pieces
415-12-024-03		Εξωτερικό στόπερ φύλλου Outer sash stopper	1 τεμ. piece
660-00-613-00		Ανοξείδωτος οδηγός Stainless steel guide	Fw-120,4mm 1 τεμ. piece
311-00-756-03		Τάπα σύνδεσης χαμηλού οδηγού End cap for short frame guide	1 τεμ. piece
311-01-704-03		Κάλυμμα τάπας αγκίστρου (πάνω) End cap cover for interlocking profile (up)	1 τεμ. piece
311-11-704-03		Βάση τάπας αγκίστρου End cap mount for interlocking profile	1 ζεύγος pair
311-09-704-03		Σφουγγάρι τάπας αγκίστρου (πάνω) End cap sponge for interlocking profile (up)	1 τεμ. piece
311-12-704-03		Βάση τάπας αγκίστρου End cap mount for interlocking profile	1 ζεύγος pair
311-14-704-03		Λάστιχο βάσης τάπας αγκίστρου (κάτω) End cap mount gasket for interlocking profile (down)	1 τεμ. piece
660-00-749-00		Κρυφή ασφάλεια φύλλου για χαμηλό οδηγό Hidden sash security for short frame guide	1 τεμ. piece
311-00-736-03		Κλίπ εξωτερικού νεροσταλάκτη για χαμηλό οδηγό Outer waterproofing profile clip for short frame guide	(Fw/150mm) τεμ. pieces
660-00-714-00		PVC αγκίστρου PVC for interlocking profile	Fw1-25mm 2 τεμ. pieces Fh-54,6mm 2 τεμ. pieces Sh-4,3mm 1 τεμ. piece
660-08-115-03		Βαλβίδα αέρα φ8 mm Air valve 8 mm	(Fw2-21)/150mm
311-00-710-03		Αποστατικό κύλισης Sliding spacer	minimum 6 τεμ. pieces
313-10-030-00		Nomatec 30x10mm / 200	2Sw1+2Sh-412mm 1 τεμ. piece 2Sw2+2Fh-126mm 1 τεμ. piece
660-00-717-00		Γέφυρα τακαρίσματος Setting block	7 τεμ. pieces
290-00-005-XX		Τακάκι τζαμιού 5mm 5mm setting block	31 τεμ. pieces

Ανασυσρόμενα με σταθερά | Lift & slide with fixed

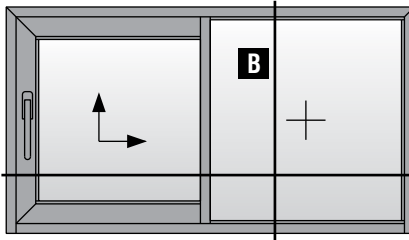


Μονόφυλλο ανασυσρόμενο με σταθερό συρομένο ΕΞΩ
One sash lift & slide with fixed sliding **OUTDOOR**

16



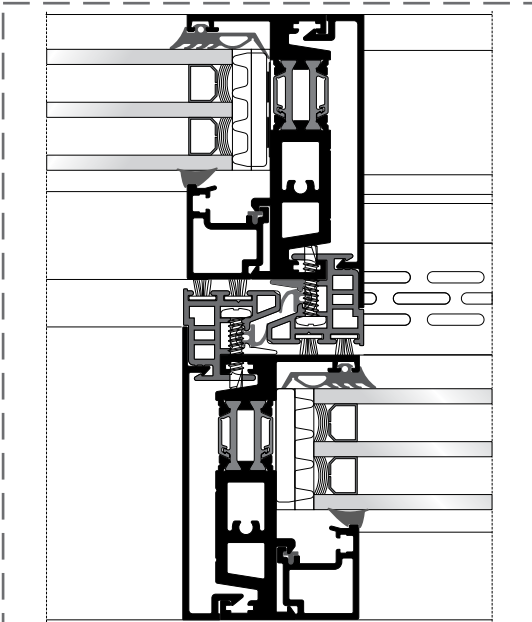
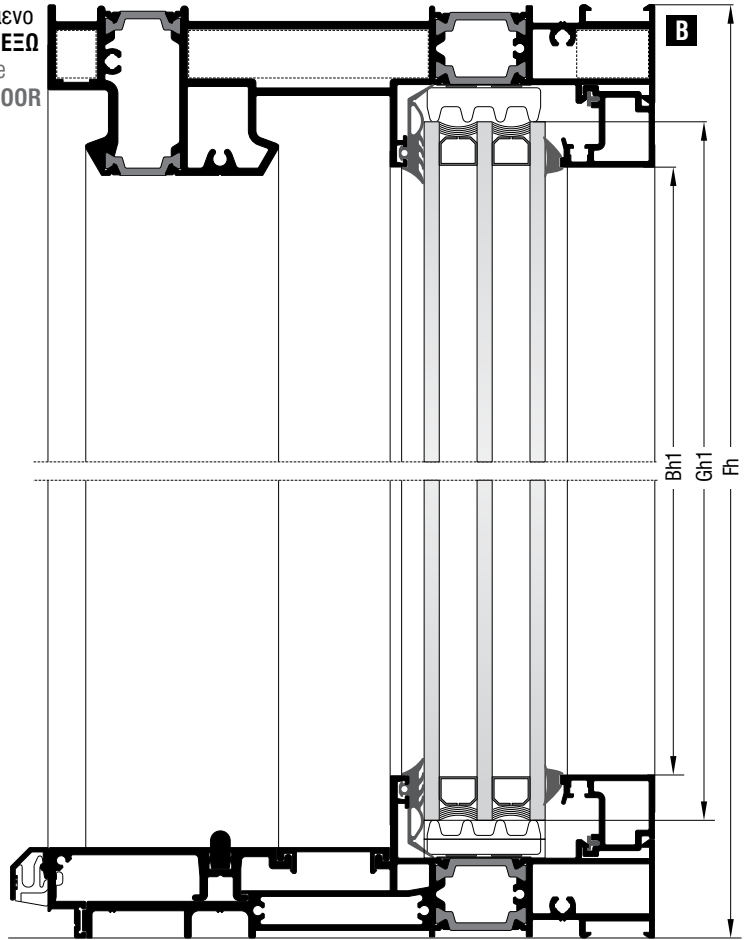
Κοπές προφίλ Profile cuttings		
Οδηγού Frame guides S70760, S70756		
Πλάτος οδηγού S70760 Frame guide width		1 τεμ. piece
Ύψος οδηγού S70760 Frame guide height		1+1 τεμ. pieces
Πλάτος οδηγού S70756 Frame guide width		1 τεμ. piece
Πλάτος πρόσθετου S70761TPY Beauty profile width		1 τεμ. piece
Πλάτος πρόσθετου S70773TPY Beauty profile width		1 τεμ. piece
Πλάτος καπάκι S70712 Beauty cap width		1 τεμ. piece
Πλάτος φύλλου S70710 Sash width		1 τεμ. piece
Ύψος φύλλου S70710 Sash height		1 τεμ. piece
Ύψος φύλλου S70714 Sash height		1 τεμ. piece
Ύψος φύλλου S70722 Sash height		1 τεμ. piece
Ύψος αγκίστρου S70704 Interlocking profile height		1 τεμ. piece
		1 τεμ. piece
Πλάτος πηχάκι Glazing bead width		2 τεμ. pieces
Ύψος πηχάκι Glazing bead height		2 τεμ. pieces
Πλάτος πηχάκι Glazing bead width		2 τεμ. pieces
Ύψος πηχάκι Glazing bead height		2 τεμ. pieces
Πλάτος νεροσταλάκτη S70748 Waterproofing profile width		1 τεμ. piece
Πλάτος νεροσταλάκτη S70753 Waterproofing profile width		1 τεμ. piece
Πλάτος πρόσθετου S70758 Beauty profile width		2 τεμ. pieces
Ύψος πρόσθετου S70754 Beauty profile height		1 τεμ. piece
Πλάτος τζαμιού Glazing width		1 τεμ. piece
Ύψος τζαμιού Glazing height		
Πλάτος τζαμιού Glazing width		1 τεμ. piece
Ύψος τζαμιού Glazing height		
Πλάτος πρόσθετου S70699 Beauty profile width		2 τεμ. pieces



Μονόφυλλο ανασυρόμενο με σταθερό συρόμενο ΕΞΩ
One sash lift & slide with fixed sliding **OUTDOOR**

C

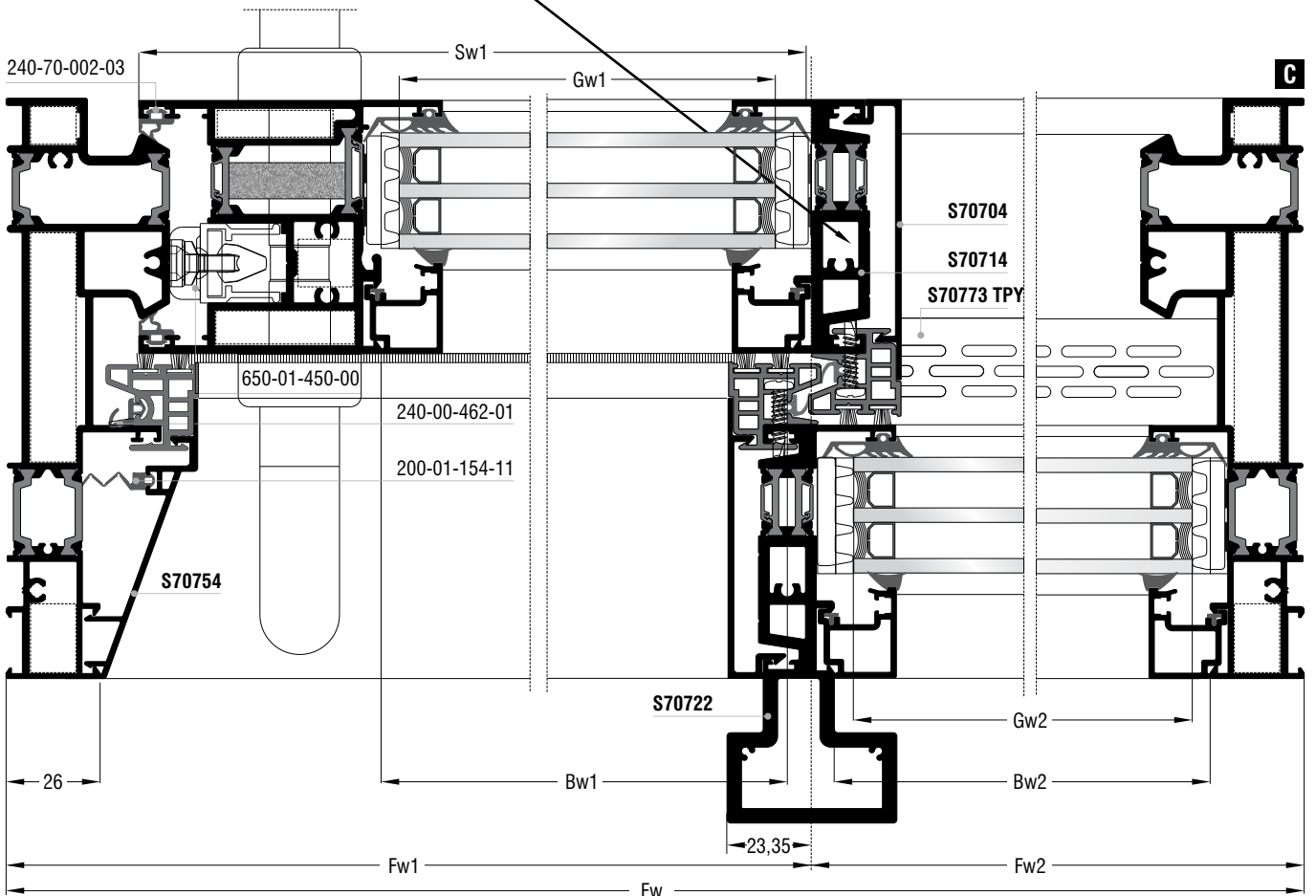
16



Ύψος φύλλου S70714
S70714 sash height

$Sh = Fh - 42mm$	1 τεμ. piece
------------------	----------------

Μεσαία τομή για παράθυρα | Middle section for windows

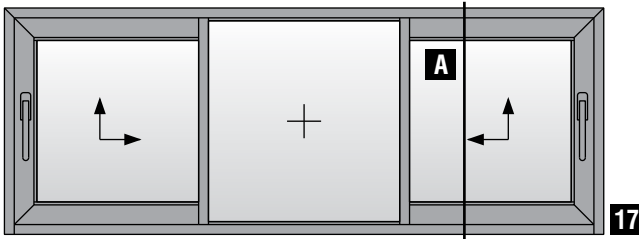


Κοπές εξαρτημάτων / Accessory cuttings			
Κωδικός / Code Nr	Εξάρτημα / Accessory	Περιγραφή / Description	Ποσότητα / Quantity
113-13-634-00		Γωνία σύνδεσης πρεσαριστή καρφωτή Crimp nail cleat	2 τεμ. / pieces
113-13-101-00		Γωνία σύνδεσης πρεσαριστή καρφωτή Crimp nail cleat	2 τεμ. / pieces
113-13-196-00		Γωνία σύνδεσης πρεσαριστή καρφωτή Crimp nail cleat	2 τεμ. / pieces
113-33-078-00		Γωνία σύνδεσης πρεσαριστή καρφωτή Crimp nail cleat	2 τεμ. / pieces
*113-15-132-00		Γωνία σύνδεσης πρεσαριστή καρφωτή Crimp nail cleat	2 τεμ. / pieces
113-38-092-00		Γωνία σύνδεσης πρεσαριστή καρφωτή Crimp nail cleat	2 τεμ. / pieces
200-70-005-03		Λάστιχο τζαμιού έξω Outer glazing gasket	2τεμ. / pieces 2τεμ. / pieces
200-09-004-01		Λάστιχο τζαμιού μέσα Inner glazing gasket	2τεμ. / pieces 2τεμ. / pieces
200-09-004-01		Λάστιχο τζαμιού μέσα Inner glazing gasket	2τεμ. / pieces 2τεμ. / pieces
240-70-001-03		Λάστιχο φύλλου (πάνω) Sash gasket (up)	2τεμ. / pieces
240-70-002-03		Λάστιχο φύλλου Sash gasket	2τεμ. / pieces
240-70-010-03		Λάστιχο φύλλου (κάτω) Sash gasket (down)	2τεμ. / pieces
240-70-005-03		Λάστιχο αγκίστρου Gasket for Interlocking profile	Όπως PVC - As PVC 660-00-714-00
200-01-154-11		Λάστιχο για πηχάκι Glazing bead gasket	1τεμ. / piece 1τεμ. / piece 1τεμ. / piece
220-11-449-12		Λάστιχο για πηχάκι Glazing bead gasket	2τεμ. / pieces 2τεμ. / pieces 2τεμ. / pieces 2τεμ. / pieces
620-69-307-XX		Βουρτσάκι TRIFIN No.7 για άγκιστρο Brush TRIFIN No.7 for Interlocking profile	4τεμ. / pieces 4τεμ. / pieces 2τεμ. / pieces
255-70-012-03		Βουλκανισμένη γωνία φύλλου Sash vulcanized corner	1 ζεύγος / pair
255-70-023-03		Βουλκανισμένη γωνία φύλλου Sash vulcanized corner	1 ζεύγος / pair

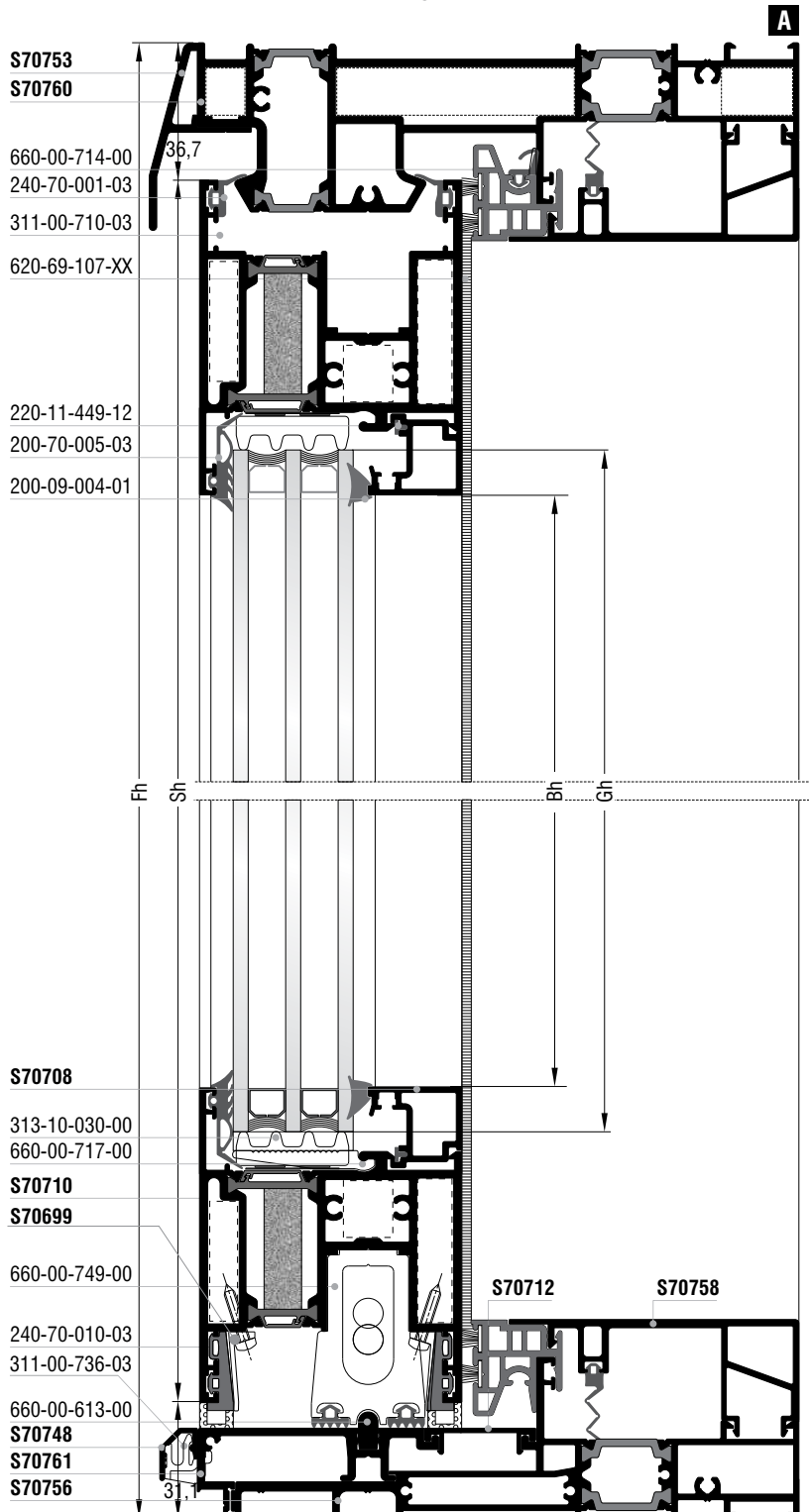
Σημείωση: * Προαιρετικά / Note: * Optionally

Κοπές εξαρτημάτων Accessory cuttings			
Κωδικός Code Nr	Εξάρτημα Accessory	Περιγραφή Description	Ποσότητα Quantity
650-01-450-XX		Εσωτερικό στόπερ Inner stopper	minimum 2 τεμ. pieces
415-12-024-03		Εξωτερικό στόπερ φύλλου Outer sash stopper	1 τεμ. piece
660-00-613-00		Ανοξείδωτος οδηγός Stainless steel guide	Fw-120,4mm 1 τεμ. piece
311-00-756-03		Τάπα σύνδεσης χαμηλού οδηγού End cap for short frame guide	1 τεμ. piece
311-01-704-03		Κάλυμμα τάπας αγκίστρου (πάνω) End cap cover for interlocking profile (up)	1 τεμ. piece
311-10-704-03		Βάση τάπας αγκίστρου End cap mount for interlocking profile	1 ζεύγος pair
311-09-704-03		Σφουγγάρι τάπας αγκίστρου (πάνω) End cap sponge for interlocking profile (up)	1 τεμ. piece
311-13-704-03		Βάση τάπας αγκίστρου End cap mount for interlocking profile	1 ζεύγος pair
311-15-704-03		Λάστιχο βάσης τάπας αγκίστρου (κάτω) End cap mount gasket for interlocking profile (down)	1 τεμ. piece
660-00-749-00		Κρυφή ασφάλεια φύλλου για χαμηλό οδηγό Hidden sash security for short frame guide	1 τεμ. piece
311-00-736-03		Κλίπ εξωτερικού νεροσταλάκτη για χαμηλό οδηγό Outer waterproofing profile clip for short frame guide	(Fw/150mm) τεμ. pieces
660-00-714-00		PVC αγκίστρου PVC for interlocking profile	Fw1-25mm 2 τεμ. pieces Fh-54,6mm 2 τεμ. pieces Sh-4,3mm 1 τεμ. piece
660-08-115-03		Βαλβίδα αέρα φ8 mm Air valve 8 mm	(Fw2-21)/150mm
311-00-710-03		Αποστατικό κύλισης Sliding spacer	minimum 6 τεμ. pieces
313-10-030-00		Nomatec 30x10mm / 200	2Sw1+2Sh-412mm 1 τεμ. piece 2Sw2+2Fh-126mm 1 τεμ. piece
660-00-717-00		Γέφυρα τακαρίσματος Setting block	7 τεμ. pieces
290-00-005-00		Τακάκι τζαμιού 5mm 5mm setting block	31 τεμ. pieces

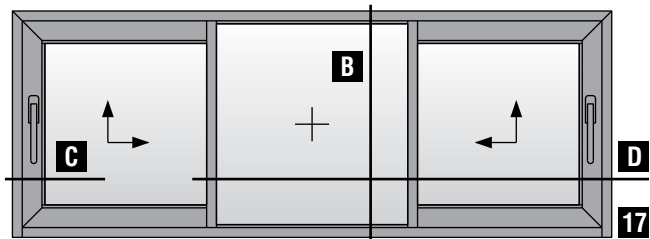
Ανασυρόμενα με σταθερά | Lift & slide with fixed



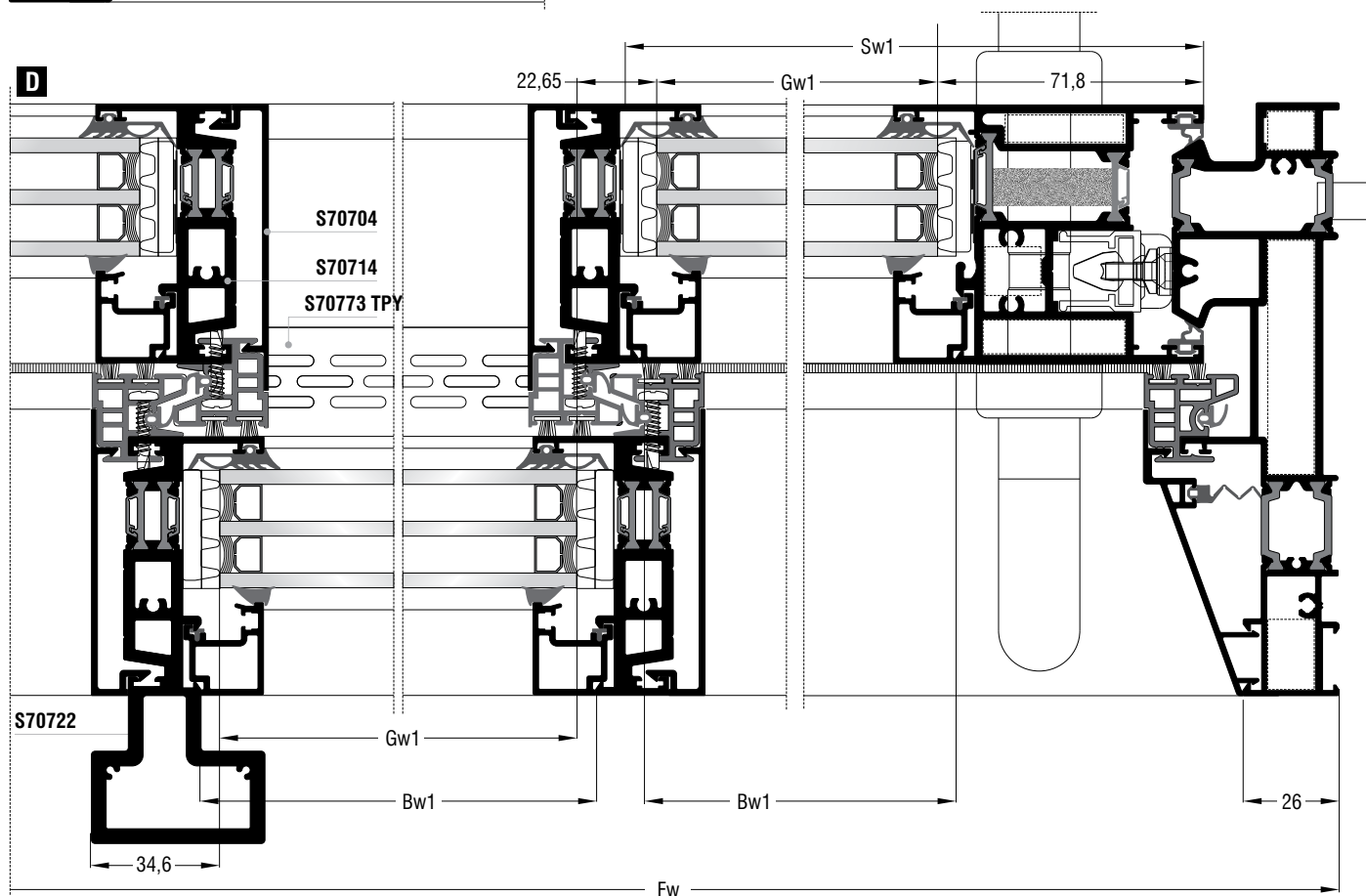
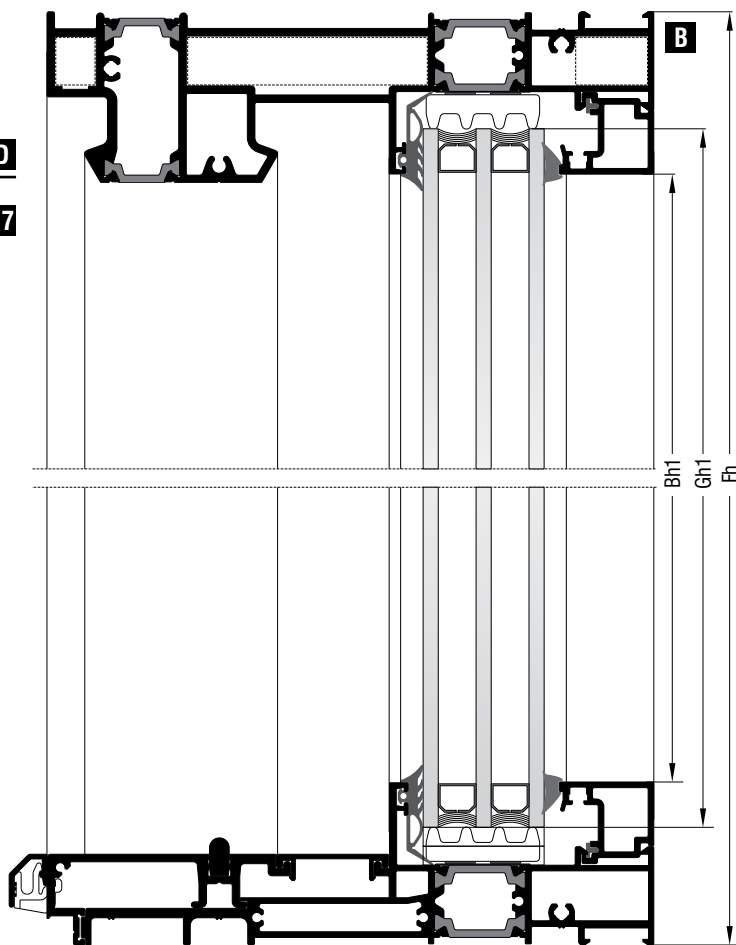
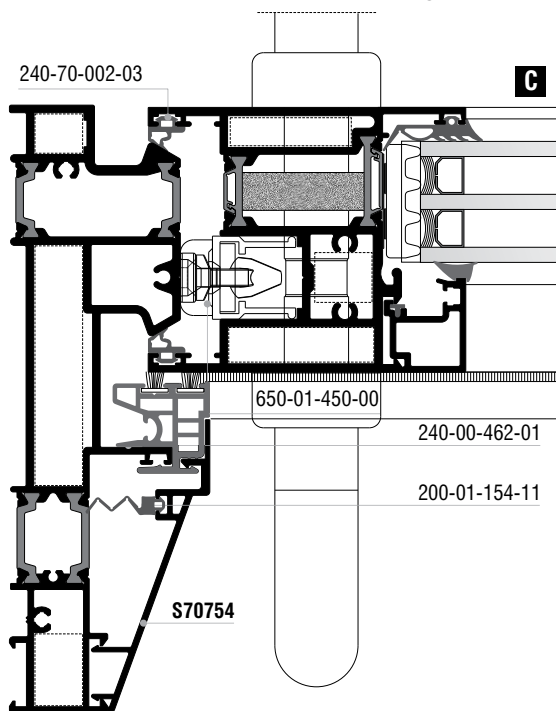
Δίφυλλο ανασυρόμενο με σταθερό συρόμενο ΕΞΩ
Two sash lift & slide with fixed sliding **OUTDOOR**



Κοπές προφίλ Profile cuttings		
Οδηγοί Frame guides S70760, S70756		
Πλάτος οδηγού S70760 Frame guide width		1 τεμ. piece
Ύψος οδηγού S70760 Frame guide height		1+1 τεμ. pieces
Πλάτος οδηγού S70756 Frame guide width		1 τεμ. piece
Πλάτος πρόσθετου S70761 Beauty profile width		1 τεμ. piece
Πλάτος πρόσθετου S70773TPY Beauty profile width		1 τεμ. piece
Πλάτος καπάκι S70712 Beauty cap width		2 τεμ. pieces
Πλάτος φύλλου S70710 Sash width		2 τεμ. pieces 2 τεμ. pieces
Ύψος φύλλου S70710 Sash height		2 τεμ. pieces
Ύψος φύλλου S70714 Sash height		2 τεμ. pieces
Ύψος φύλλου S70714 Sash height		2 τεμ. pieces
Ύψος αγκίστρου S70704 Interlocking profile height		2 τεμ. pieces
		2 τεμ. pieces
Πλάτος πηχάκι Glazing bead width		6 τεμ. pieces
Ύψος πηχάκι Glazing bead height		4 τεμ. pieces
Ύψος πηχάκι Glazing bead height		2 τεμ. pieces
Πλάτος νεροσταλάκτη S70748 Waterproofing profile width		1 τεμ. piece
Πλάτος νεροσταλάκτη S70753 Waterproofing profile width		1 τεμ. piece
Πλάτος πρόσθετου S70758 Beauty profile width		2 τεμ. pieces
Ύψος πρόσθετου S70754 Beauty profile height		2 τεμ. pieces
Πλάτος τζαμιού Glazing width		2 τεμ. pieces
Ύψος τζαμιού Glazing height		2 τεμ. pieces
Πλάτος τζαμιού Glazing width		1 τεμ. piece
Ύψος τζαμιού Glazing height		1 τεμ. piece
Πλάτος πρόσθετου S70699 Beauty profile width		2 τεμ. pieces



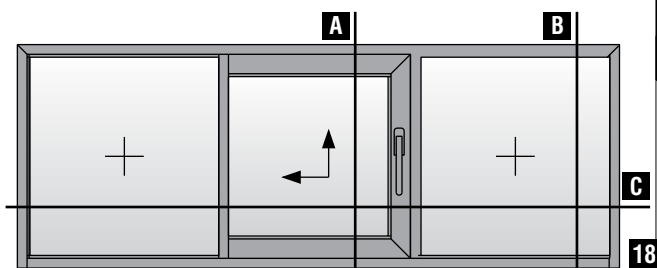
Δίφυλλο ανασυρόμενο με σταθερό συρομένο ΕΞΩ
Two sash lift & slide with fixed sliding **OUTDOOR**



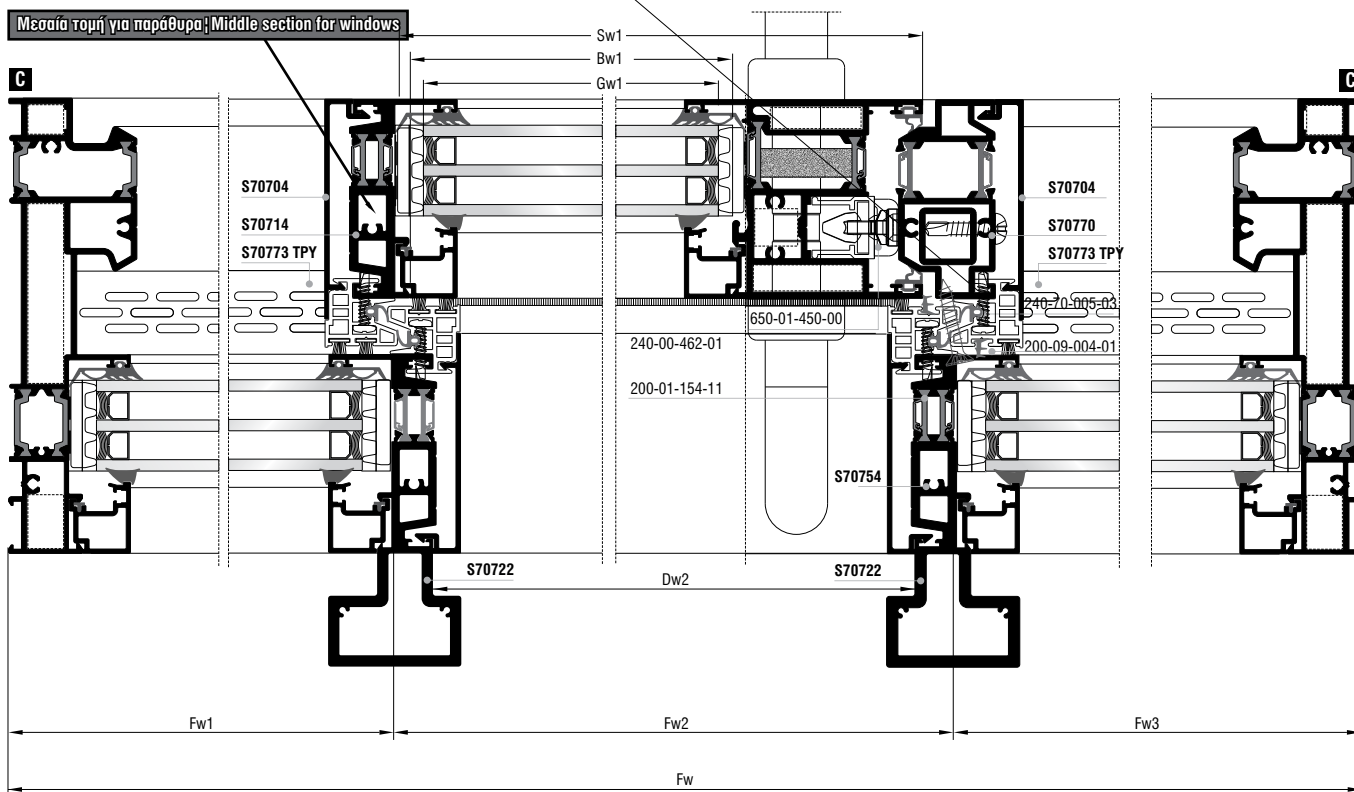
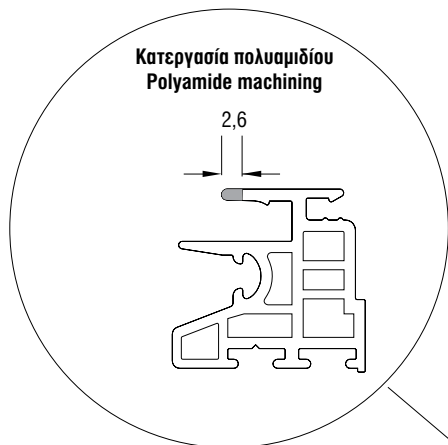
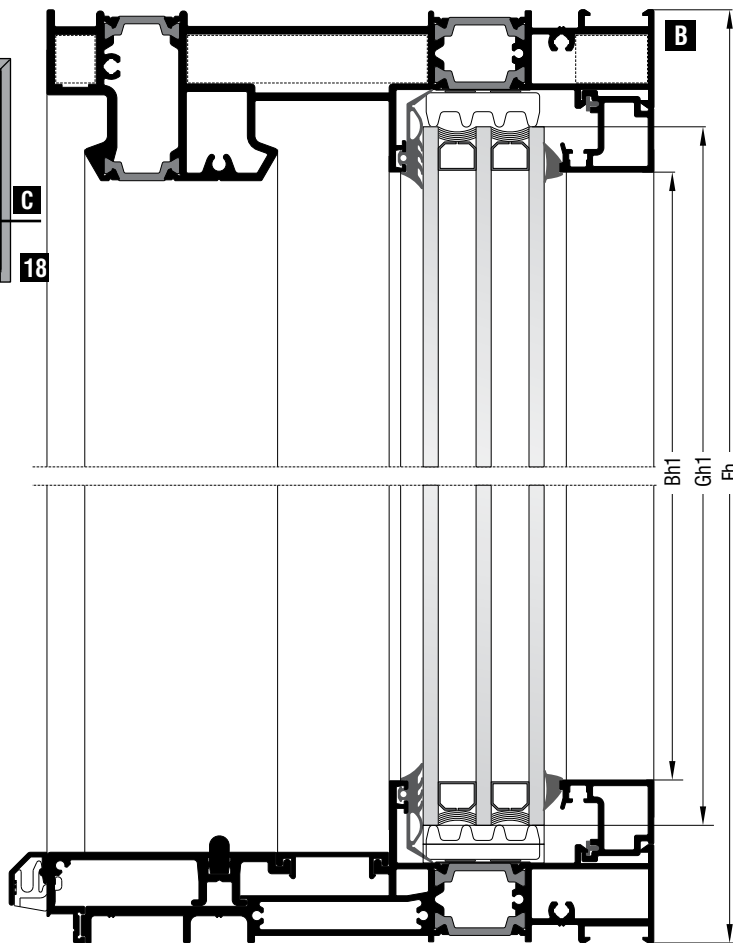
Κοπές εξαρτημάτων Accessory cuttings											
Κωδικός Code Nr	Εξάρτημα Accessory	Περιγραφή Description	Ποσότητα Quantity								
113-13-634-00		Γωνία σύνδεσης πρεσαριστή καρφωτή Crimp nail cleat	2 τεμ. pieces								
113-13-101-00		Γωνία σύνδεσης πρεσαριστή καρφωτή Crimp nail cleat	2 τεμ. pieces								
113-13-196-00		Γωνία σύνδεσης πρεσαριστή καρφωτή Crimp nail cleat	2 τεμ. pieces								
113-33-078-00		Γωνία σύνδεσης πρεσαριστή καρφωτή Crimp nail cleat	4 τεμ. pieces								
*113-15-132-00		Γωνία σύνδεσης πρεσαριστή καρφωτή Crimp nail cleat	4 τεμ. pieces								
113-38-092-00		Γωνία σύνδεσης πρεσαριστή καρφωτή Crimp nail cleat	4 τεμ. pieces								
200-70-005-03		Λάστιχο τζαμιού έξω Outer glazing gasket	<table border="0"> <tr><td></td><td>4τεμ. pieces</td></tr> <tr><td></td><td>4τεμ. pieces</td></tr> <tr><td></td><td>2τεμ. pieces</td></tr> <tr><td></td><td>2τεμ. pieces</td></tr> </table>		4τεμ. pieces		4τεμ. pieces		2τεμ. pieces		2τεμ. pieces
	4τεμ. pieces										
	4τεμ. pieces										
	2τεμ. pieces										
	2τεμ. pieces										
200-09-004-01		Λάστιχο τζαμιού μέσα Inner glazing gasket	<table border="0"> <tr><td></td><td>6τεμ. pieces</td></tr> <tr><td></td><td>2τεμ. pieces</td></tr> <tr><td></td><td>4τεμ. pieces</td></tr> </table>		6τεμ. pieces		2τεμ. pieces		4τεμ. pieces		
	6τεμ. pieces										
	2τεμ. pieces										
	4τεμ. pieces										
240-70-001-03		Λάστιχο φύλλου (πάνω) Sash gasket (up)	<table border="0"><tr><td></td><td>2τεμ. pieces</td></tr></table>		2τεμ. pieces						
	2τεμ. pieces										
240-70-002-03		Λάστιχο φύλλου Sash gasket	<table border="0"><tr><td></td><td>2τεμ. pieces</td></tr></table>		2τεμ. pieces						
	2τεμ. pieces										
240-70-005-03		Λάστιχο αγκίστρου Gasket for Interlocking profile	<table border="0"> <tr><td></td><td>4 τεμ. pieces</td></tr> <tr><td></td><td>4 τεμ. pieces</td></tr> <tr><td></td><td>2 τεμ. pieces</td></tr> </table>		4 τεμ. pieces		4 τεμ. pieces		2 τεμ. pieces		
	4 τεμ. pieces										
	4 τεμ. pieces										
	2 τεμ. pieces										
240-70-010-03		Λάστιχο φύλλου (κάτω) Sash gasket (down)	<table border="0"><tr><td></td><td>4τεμ. pieces</td></tr></table>		4τεμ. pieces						
	4τεμ. pieces										
200-01-154-11		Λάστιχο για πηγάκι Glazing bead gasket	<table border="0"><tr><td></td><td>2τεμ. pieces</td></tr></table>		2τεμ. pieces						
	2τεμ. pieces										
220-11-449-12		Λάστιχο για πηγάκι Glazing bead gasket	<table border="0"> <tr><td></td><td>6τεμ. pieces</td></tr> <tr><td></td><td>4τεμ. pieces</td></tr> <tr><td></td><td>2τεμ. pieces</td></tr> </table>		6τεμ. pieces		4τεμ. pieces		2τεμ. pieces		
	6τεμ. pieces										
	4τεμ. pieces										
	2τεμ. pieces										
620-69-307-XX		Βουρτσάκι TRIFIN No.7 για άγκιστρο Brush TRIFIN No.7 for Interlocking profile	<table border="0"> <tr><td></td><td>8τεμ. pieces</td></tr> <tr><td></td><td>8τεμ. pieces</td></tr> <tr><td></td><td>4τεμ. pieces</td></tr> </table>		8τεμ. pieces		8τεμ. pieces		4τεμ. pieces		
	8τεμ. pieces										
	8τεμ. pieces										
	4τεμ. pieces										
255-70-012-03		Βουλκανισμένη γωνία φύλλου Sash vulcanized corner	2 ζεύγη pairs								
255-70-023-03		Βουλκανισμένη γωνία φύλλου Sash vulcanized corner	2 ζεύγη pairs								

Σημείωση: * Προαιρετικά | Note: * Optionally

Κοπές εξαρτημάτων Accessory cuttings			
Κωδικός Code Nr	Εξάρτημα Accessory	Περιγραφή Description	Ποσότητα Quantity
650-01-450-XX		Εσωτερικό στόπερ Inner stopper	minimum 4 τεμ. pieces
415-12-024-03		Εξωτερικό στόπερ φύλλου Outer sash stopper	2 τεμ. pieces
660-00-613-00		Ανοξείδωτος οδηγός Stainless steel guide	Fw-120,4mm 1 τεμ. piece
311-00-756-03		Τάπα σύνδεσης χαμηλού οδηγού End cap for short frame guide	1 τεμ. piece
311-01-704-03		Κάλυμμα τάπας αγκίστρου (πάνω) End cap cover for Interlocking profile (up)	2 τεμ. pieces
311-11-704-03		Βάση τάπας αγκίστρου End cap mount for Interlocking profile	1 ζεύγος pair
311-10-704-03		Σετ Βάση τάπας αγκίστρου Set end cap mount for Interlocking profile	1 ζεύγος pair
311-09-704-03		Σφουγγάρι τάπας αγκίστρου (πάνω) End cap sponge for Interlocking profile (up)	2 τεμ. pieces
311-12-704-03		Βάση τάπας αγκίστρου End cap mount for Interlocking profile	1 ζεύγος pair
311-13-704-03		Σετ Λάστιχο βάσης τάπας αγκίστρου (κάτω) Set end cap mount gasket for Interlocking profile (down)	1 ζεύγος pair
311-14-704-03		Λάστιχο βάσης τάπας αγκίστρου (κάτω) End cap mount gasket for Interlocking profile (down)	1 τεμ. piece
311-15-704-03		Λάστιχο βάσης τάπας αγκίστρου (κάτω) End cap mount gasket for Interlocking profile (down)	1 τεμ. piece
660-00-749-00		Κρυφή ασφάλεια φύλλου για χαμηλό οδηγό Hidden sash security for short frame guide	2 τεμ. pieces
311-00-736-03		Κλίπ εξωτερικού νεροσταλάκτη για χαμηλό οδηγό Outer waterproofing profile clip for short frame guide	Gw/150mm τεμ. pieces
660-00-714-00		PVC αγκίστρου PVC for Interlocking profile	Fw/3+7,5mm 4 τεμ. pieces Fh-54,6mm 4 τεμ. pieces Sh-4,3mm 2 τεμ. pieces
660-08-115-03		Βαλβίδα αέρα φ8 mm Air valve 8 mm	Gw/150mm
311-00-710-03		Αποστατικό κύλισης Sliding spacer	minimum 12 τεμ. pieces
313-10-030-00		Nomatec 30x10mm / 200	Fw/3+2Sh-382,8mm 2 τεμ. pieces Fw/3+2Fh-258,8mm 1 τεμ. piece
660-00-717-00		Γέφυρα τακαρίσματος Setting block	14 τεμ. pieces
290-00-005-00		Τακάκι τζαμιού 5mm 5mm setting block	32 τεμ. pieces



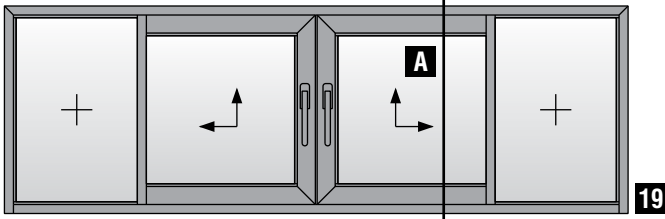
Μονόφυλλο ανασυρόμενο με σταθερά συρομένο ΕΞΩ
One sash lift & slide with fixed sliding **OUTDOOR**



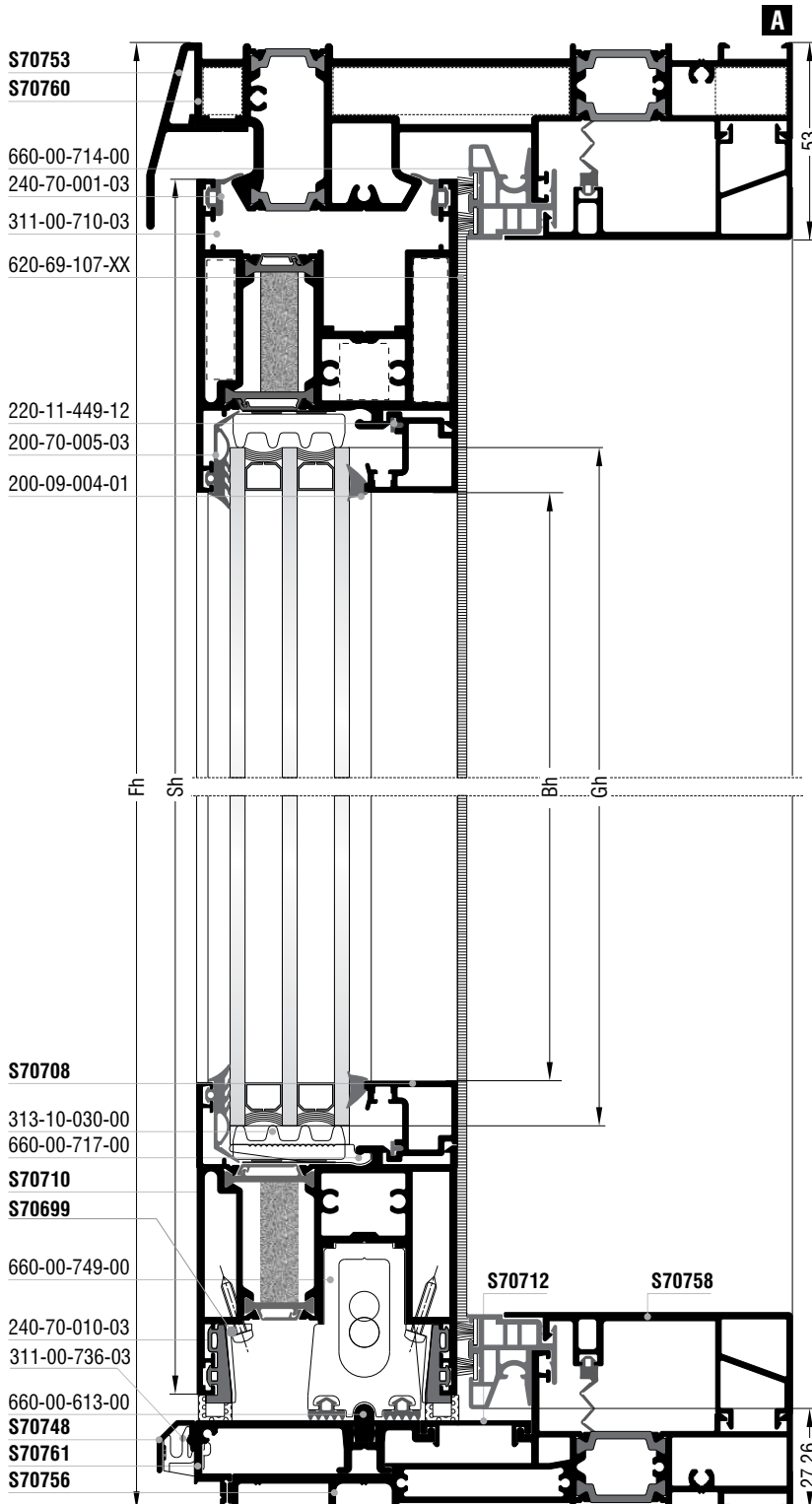
Κοπές προφίλ - Profile cuttings			Λίστα εξαρτημάτων - Accessory List			
			Κωδικός-Code	Εξάρτημα Accessory	Περιγραφή Description	Ποσότητα-Quantity
Πλάτος οδηγού (S70756) Frame width	$Fw1 = W - 8.6$	1 τεμ.-piece	113-13-634-00		Πρεσσαριστή Γωνία Σύνδεσης 12.6x63.4 Crimp Corner Cleat 12.6x63.4	2 τεμ. - pcs.
Πλάτος οδηγού (S70760) Frame width	$Fw2 = W$	1 τεμ.-piece	113-13-101-00		Πρεσσαριστή Γωνία Σύνδεσης 12.6x10 Crimp Corner Cleat 12.6x10	2 τεμ. - pcs.
Υψος οδηγού (S70760) Frame height	$Fh = H - 26$	1 τεμ.-piece	113-13-196-00		Πρεσσαριστή Γωνία Σύνδεσης 12.6x19.2 Crimp Corner Cleat 12.6x19.2	2 τεμ. - pcs.
	+	+				
	$Fh = H - 26$	1 τεμ.-piece	113-33-078-00		Πρεσσαριστή Γωνία Σύνδεσης 32.6x7.8 Crimp Corner Cleat 32.6x7.8	2 τεμ. - pcs.
Πλάτος πρόσθετου οδηγού (S70761) Frame Additional profile width	$Dw1 = W - 8.6$	1 τεμ.-piece	113-38-092-00		Πρεσσαριστή Γωνία Σύνδεσης 38.2x9.2 Crimp Corner Cleat 38.2x9.2	2 τεμ. - pcs.
Ύψος ταύ (S70722) T profile height	$Th = H$	2 τεμ.-piece	113-15-132-00		Πρεσσαριστή Γωνία Σύνδεσης 15x13.2 Crimp Corner Cleat 15x13.2	2 τεμ. - pcs.
			660-00-714-00		PVC Γάντζου S70714 PVC for Interlocking Profile S70714	Sh 4 τεμ. - pcs. W2 1 τεμ. - pcs.
Ύψος μπινί (S70770) Sash inversion profile height	$Zh = H - 54$	1 τεμ.-piece	313-10-030-00		Αφρώδες Θερμομονωτικό Προφίλ 30X10mm NMC PP-Foam Profile 30x10mm	2Sh + 2Sw + 4H + W1 + W3
			660-00-613-00		Ανοξειδωτος Οδηγός Βαρέως Τύπου Heavy Duty INOX Railing Guide	W1 + W2 - 80.6 1 τεμ. - pcs.
Πλάτος καπάκι υδατολεκάνης (S70773 TPY) Grate Profile width	$Grw1 = W1 - 43.4$	1 τεμ.-piece	311-00-710-03		Αποστατικό Κύλισης Φύλλου S700 Sliding Sash Spacer S700	min 12 τεμ. - pcs.
Πλάτος καπάκι υδατολεκάνης (S70712) Grate Profile width	$Grw2 = W2 + 46.8$	1 τεμ.-piece	650-01-450-00		Αμορτισέρ Φύλλων S450 για GU937 & GU939 Sash Shock Absorber S450 for GU937 & GU939	4 τεμ. - pcs.
			300-70-772-03		Τάπα Μπινί S70770 Αριστερή Meeting Stile End Cap S70770 Left	1 Ζεύγη - Pair
Πλάτος καπάκι υδατολεκάνης (S70773 TPY) Grate Profile width	$Grw3 = W3 - 43.4$	1 τεμ.-piece	311-00-756-03		Τάπα Σύνδεσης Οδηγού S70756 Connection End Cap for Frame S70756	1 Ζεύγη - Pair
Ύψος φύλλου (S70710) Sash height	$Sh = H - 67.8$	1 τεμ.-pieces	311-01-704-03		Άνω Κάλυμμα Τάπας Αγκίστρου S700 Upper Cap Cover for Meeting Stile S700	1 τεμ. - pcs.
Πλάτος φύλλου (S70710) Frame width	$Sw = W2 - 13.3$	1 τεμ.-piece	311-11-704-03		Βάση Τάπας Αγκίστρου Κοπής 90° Meeting Stile End Cap Base 90° Cut	1 Ζεύγη - Pair
	+	+				
	$Sw = W2 - 13.3$	1 τεμ.-piece	311-09-704-03		Άνω Σφουγγάρι Τάπας Αγκίστρου 90° Κοπής Upper Meeting Stile End Cover Foam 90° Cut	1 τεμ. - pcs.
Ύψος φύλλου (S70714) Sash height	$Mh = H - 72.1$	1 τεμ.-pieces	311-12-704-03		Βάση Τάπας Αγκίστρου Κοπής 90° Χαμηλού Οδηγού Αριστερή Meeting Stile End Cap Base 90° Cut Short Frame Left	1 Ζεύγος - Pair
Πλάτος πηχάκι (S70708) Glazing bead width	$Bw1 = W2 - 85.3$	2 τεμ.-pieces				
Πλάτος πρόσθετου S70699 Beauty profile width	$Dw = Sw - 20mm$	2 τεμ. pieces				

Κοπές προφίλ - Profile cuttings			Λίστα εξαρτημάτων - Accessory List			
			Κωδικός-Code	Εξάρτημα Accessory	Περιγραφή Description	Ποσότητα-Quantity
Ύψος πηχάκι (S70708) Glazing bead height	Bh1 = H - 236	2 τεμ.-pieces	311-14-704-03		Ελαστικό Κάτω Τάπας Αγκίστρου Χαμ. Οδηγού Δεξιά Meeting Stile Bottom End Cap Gasket for Short Frame Right	1 τεμ. - pcs.
Πλάτος πηχάκι (S70708) Glazing bead width	Bw2 = W1 - 32.3	2 τεμ.-pieces	311-00-736-03		Κλίπες Εξωτερικού Νεροχύτη Χαμηλού Οδηγού S700 External Evacuation Clips Short Frame S700	W / 150 τεμ. - pcs.
Ύψος πηχάκι (S70708) Glazing bead height	Bh2 = H - 86.2	2 τεμ.-pieces	660-00-749-00		Κρυφή Ασφάλεια Χαμηλού Οδηγού S700 Hidden Sash Lock for Short Frame S700	1 τεμ. - pcs.
Πλάτος πηχάκι (S70708) Glazing bead width	Bw3 = W3 - 32.3	2 τεμ.-pieces	415-12-024-03		Στόπερ GU 934/937 Stopper GU 934/937	1 τεμ. - pcs.
Ύψος πηχάκι (S70708) Glazing bead height	Bh3 = H - 86.2	2 τεμ.-pieces	290-00-005-00		Τακάκι 5mm Μαύρο Setting Block 5 mm Black	7 τεμ. - pcs.
Ύψος καπάκι αγκίστρου (S70704) Meeting Stile cap height	Ch1 = H - 72.1	2 τεμ.-pieces	660-00-717-00		Γέφυρα Τακαρίσματος S700 Glazing Bridge S700	2 τεμ. - pcs.
			660-08-115-03		Βαλβίδα Αέρα Φ8 mm Air Valve Φ8 mm	W2 / 75 τεμ. - pcs.
Ύψος καπάκι αγκίστρου (S70704) Meeting Stile cap height	Ch2 = H - 52	2 τεμ.-pieces	620-69-308-03		Βουρτσάκι Μembrάνης TRI-FIN No.8 Μαύρο Weatherstripping TRI-FIN No.8 Black	8H + W2
			200-01-154-11		Ελαστικό Για Πηχάκι Μαύρο Glazing Bead Gasket Black	W2
			200-70-005-03		Ελαστικό Τζαμιού 4-5mm EPDM ΜΑΥΡΟ Glazing Gasket 4-5mm EPDM Black	4H + 2W1 + 2W3 + 2Sh + 2Sw
Πλάτος πρόσθετου (S70748) Additional Profile Width	Nw1 = W	1 τεμ.-piece	240-70-010-03		Κάτω Ελαστικό Φύλλων S700 Μαύρη Lower Sash Gasket S700 Black	2Sw
Πλάτος πρόσθετου (S70753) Additional Profile Width	Nw2 = W	1 τεμ.-piece	200-09-004-01		Σφήνα EPDM 4mm Μαύρη Glazing Wedge EPDM Gasket 4mm Black	4H + 2W1 + 2W3 + 2Sh + 2Sw
Πλάτος πρόσθετου (S70758) Additional Profile Width	Dw2 = W2 - 26.8	1 τεμ.-piece	240-70-001-03		Ελαστικό Φτερού Φύλλου Πάνω S700 Μαύρο Upper Sash Gasket S700 Black	2Sw
			240-70-002-03		Ελαστικό Φτερού Φύλλου Κάτω S700 Μαύρο Bottom Sash Gasket S700 Black	2Sh
			220-11-449-12		Ελαστικό Συγκράτησης για Πηχάκια Γκρι Glazing Bead Gasket Grey	4H + 2W1 + 2W3 + 2Sh + 2Sw
			255-70-012-03		Βουλκανισμένη Γωνία Φύλλων S700 Μαύρη Vulcanized Corner for S700 Sashes Black	1 Σετ - Set
			255-70-023-03		Βουλκανισμένη Γωνία Φύλλου Χαμηλού Οδηγού Μαύρη Sash Vulcanized Corner for Short Frame Black	1 Σετ - Set
			660-70-773-00		Κλίπες Σχάρας S700 S700 Grate Clips	(Grw1 + Grw3)/150 τεμ. - pcs.

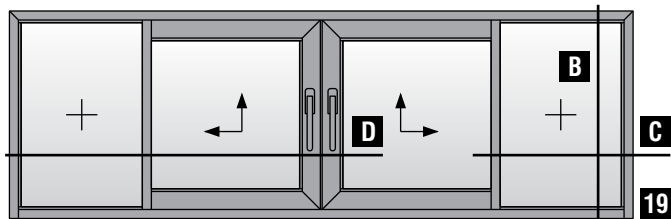
Ανασυσρόμενα με σταθερά | Lift & slide with fixed



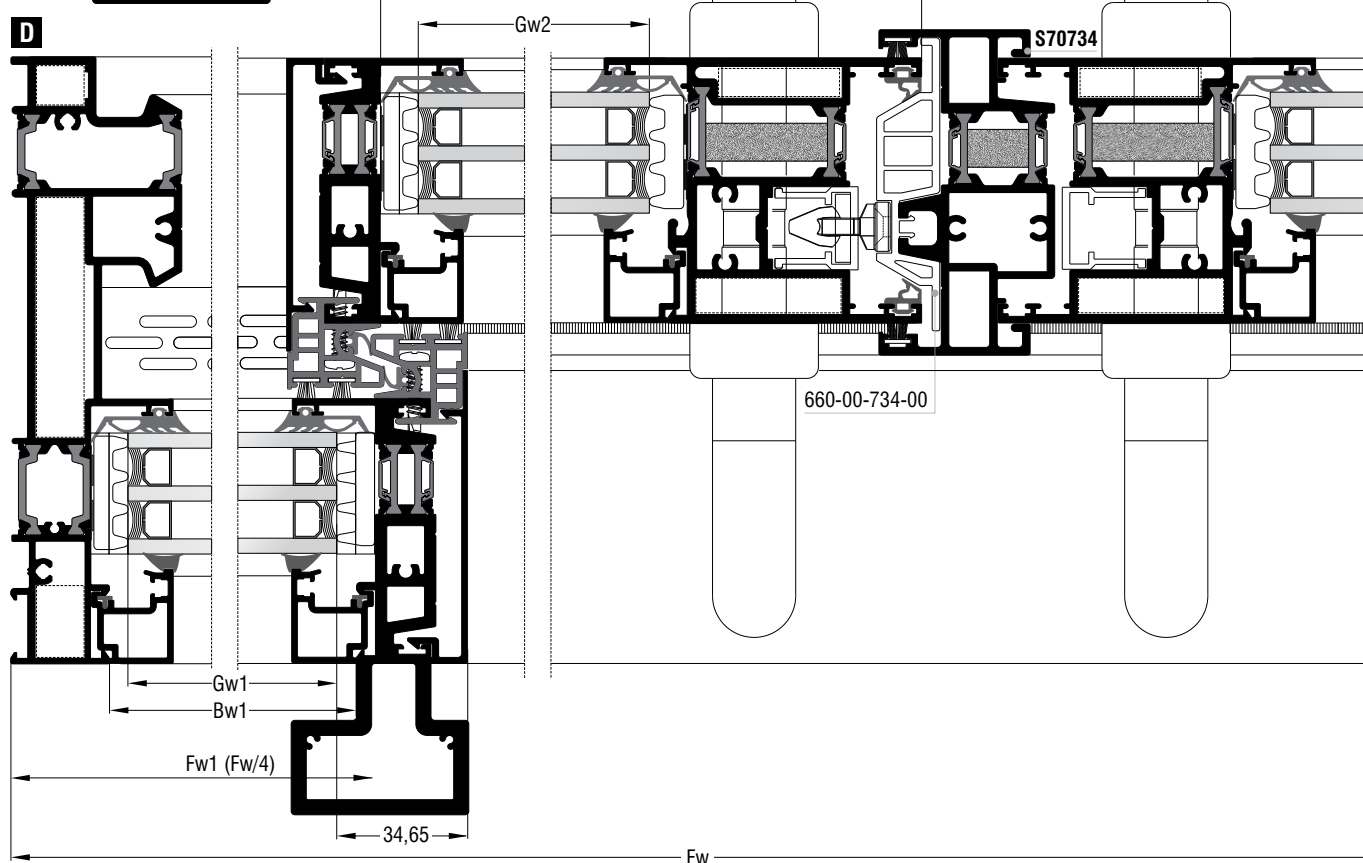
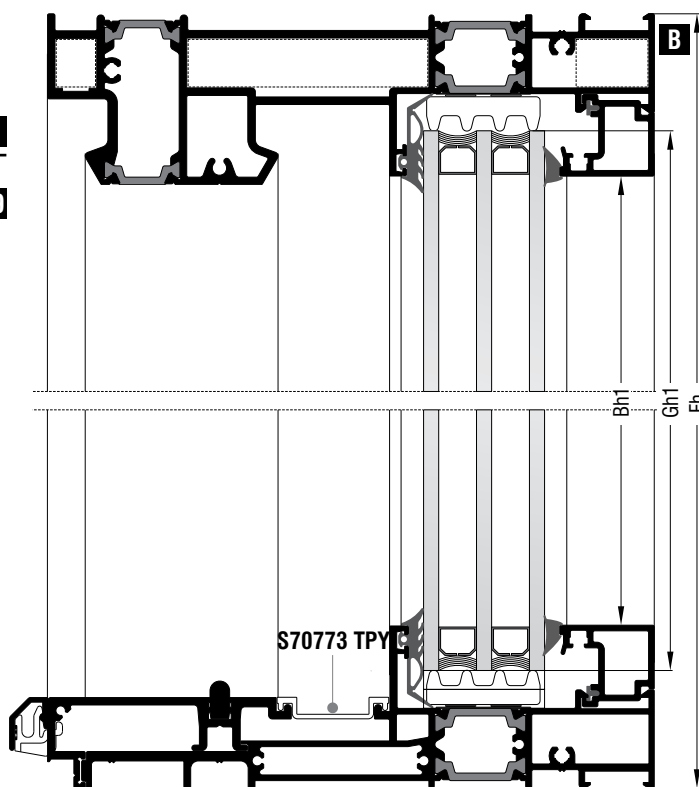
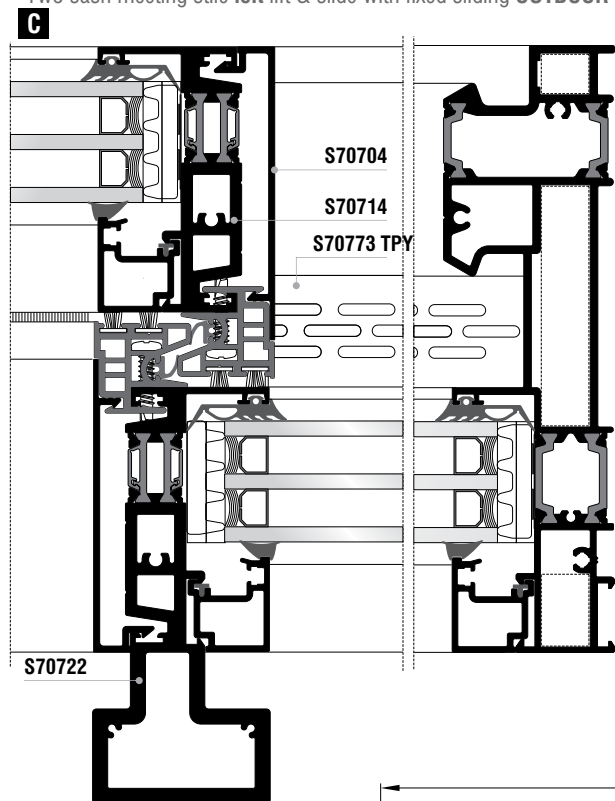
Δίφυλλο φιλιτό **αριστερά** ανασυσρόμενο με σταθερά συρομενο **ΕΞΩ**
Two sash meeting stile **left** lift & slide with fixed sliding **OUTDOOR**

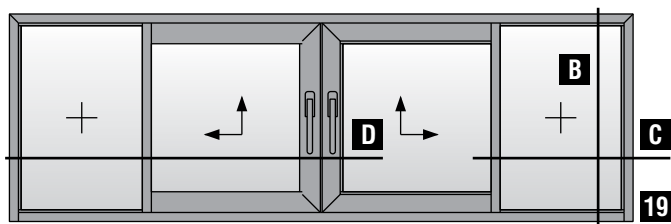


Κοπές προφίλ Profile cuttings		
Οδηγοί Frame guides S70760, S70756		
Πλάτος οδηγού S70760 Frame guide width	Fw	1 τεμ. piece
Ύψος οδηγού S70760 Frame guide height	Fh-26mm + Fh-26mm	1+1 τεμ. pieces
Πλάτος οδηγού S70756 Frame guide width	Fw-8,6mm	1 τεμ. piece
Πλάτος πρόσθετου S70761 Beauty profile width	Fw-8,6mm	1 τεμ. piece
Πλάτος πρόσθετου S70773ΤΡΥ Beauty profile width	Fw1-43mm	2 τεμ. pieces
Πλάτος καπάκι S70712 Beauty cap width	Fw2+46,8mm	1 τεμ. piece
Πλάτος φύλλου S70710 Sash width	Sw=Fw/2-11,4mm Sw=Fw/2-11,4mm	2 τεμ. pieces 2 τεμ. pieces
Ύψος φύλλου S70710 Sash height	Sh=Fh-67,8mm	2 τεμ. pieces
Ύψος φύλλου S70714 Sash height	Fh-72,1mm	2 τεμ. pieces
Ύψος φύλλου S70722 Sash height	Fh	2 τεμ. pieces
Ύψος μπιναριού S70734 Meeting stile profile height	Sh-4mm	1 τεμ. piece
Ύψος αγκίστρου S70704 Interlocking profile height	Sh-4,3mm Fh-52mm	2 τεμ. pieces 2 τεμ. pieces
Πλάτος πηχάκι Glazing bead width	Fw1-32,4mm	4 τεμ. pieces
Ύψος πηχάκι Glazing bead height	Bh=Sh-168mm	4 τεμ. pieces
Πλάτος πηχάκι Glazing bead width	Sw-72mm	4 τεμ. pieces
Ύψος πηχάκι Glazing bead height	Bh1=Fh-86mm	4 τεμ. pieces
Πλάτος νεροσταλάκτη S70748 Waterproofing profile width	Fw	1 τεμ. piece
Πλάτος νεροσταλάκτη S70753 Waterproofing profile width	Fw	1 τεμ. piece
Πλάτος πρόσθετου S70758 Beauty profile width	Fw2-46,8mm	2 τεμ. pieces
Πλάτος τζαμιού Glazing width	Gw1=Fw1-42mm	2 τεμ. pieces
Ύψος τζαμιού Glazing height	Gh1=Fh-62mm	2 τεμ. pieces
Πλάτος τζαμιού Glazing width	Gw2=Sw-82mm	2 τεμ. pieces
Ύψος τζαμιού Glazing height	Gh=Sh-144mm	2 τεμ. pieces
Πλάτος πρόσθετου S70699 Beauty profile width	Dw=Sw-20mm	2 τεμ. pieces



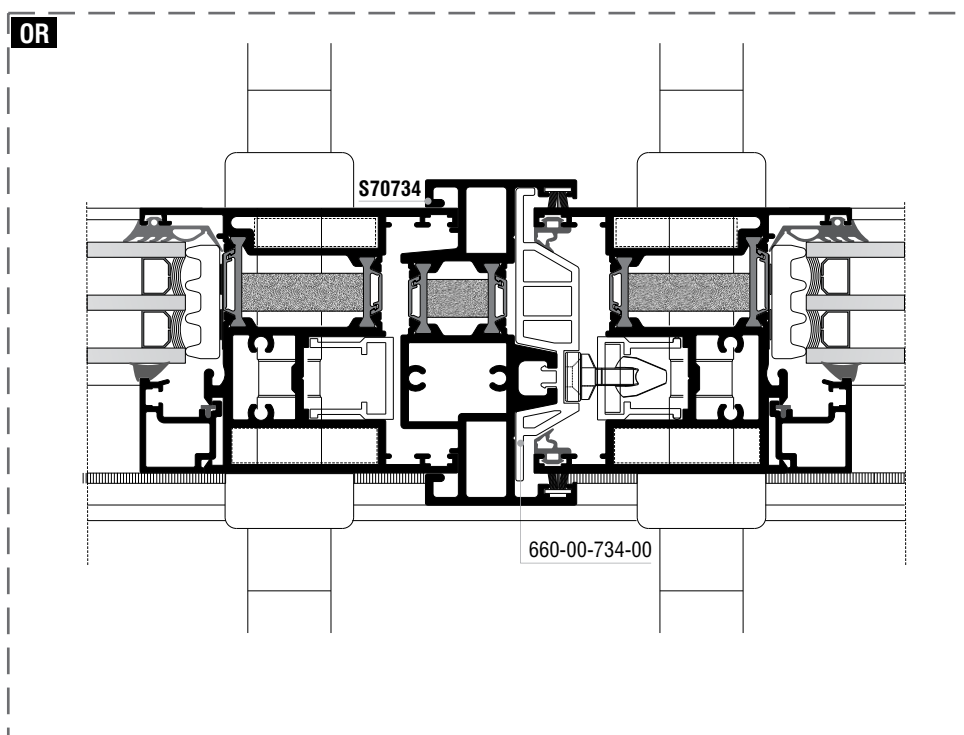
Δίφυλλο φιλητό **αριστερά** ανασυρόμενο με σταθερά συρομένο ΕΞΩ
 Two sash meeting stile **left** lift & slide with fixed sliding **OUTDOOR**





Δίφυλλο φιλητό **αριστερά** ανασυρόμενο με σταθερά συρομένο **ΕΞΩ**
Two sash meeting stile **left** lift & slide with fixed sliding **OUTDOOR**

Εναλλακτικά - Alternative
Δεξιά ανασυρόμενο -Right lift & slide

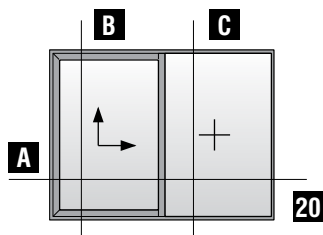


Για αριστερά ή δεξιά ανασυρόμενο επιλέγουμε από τα παρακάτω For left or right lift & slide we choose from the above			
Κωδικός Code Nr	Εξάρτημα Accessory	Περιγραφή Description	Ποσότητα Quantity
311-04-734-13		Λάστιχο τάπας μπινιού (κάτω) (Αριστερά ανασυρόμενο) Gasket for sash inversion profile end cap (down) (Left lift & slide)	1 τεμ. piece
311-04-734-03		Λάστιχο τάπας μπινιού (κάτω) (Δεξιά ανασυρόμενο) Gasket for sash inversion profile end cap (down) (Right lift & slide)	1 τεμ. piece
311-32-734-03		Τάπα μπινιού (Αριστερά ανασυρόμενο) Inversion end cap (Left lift & slide)	1 ζεύγος pair
311-42-734-03		Τάπα μπινιού (Δεξιά ανασυρόμενο) Inversion end cap (Right lift & slide)	1 ζεύγος pair

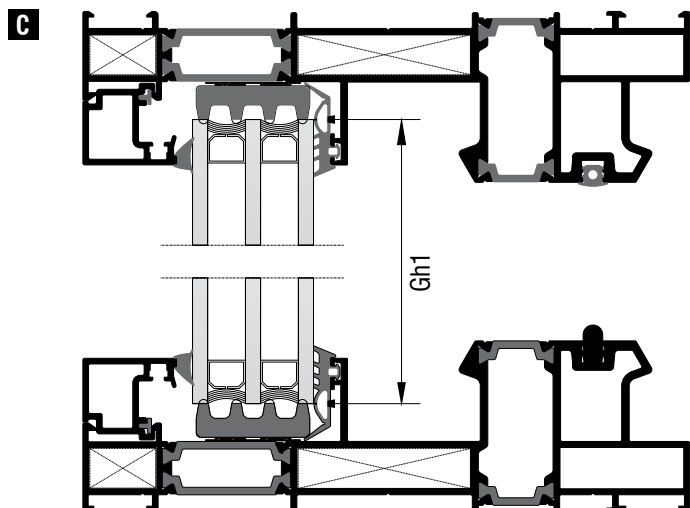
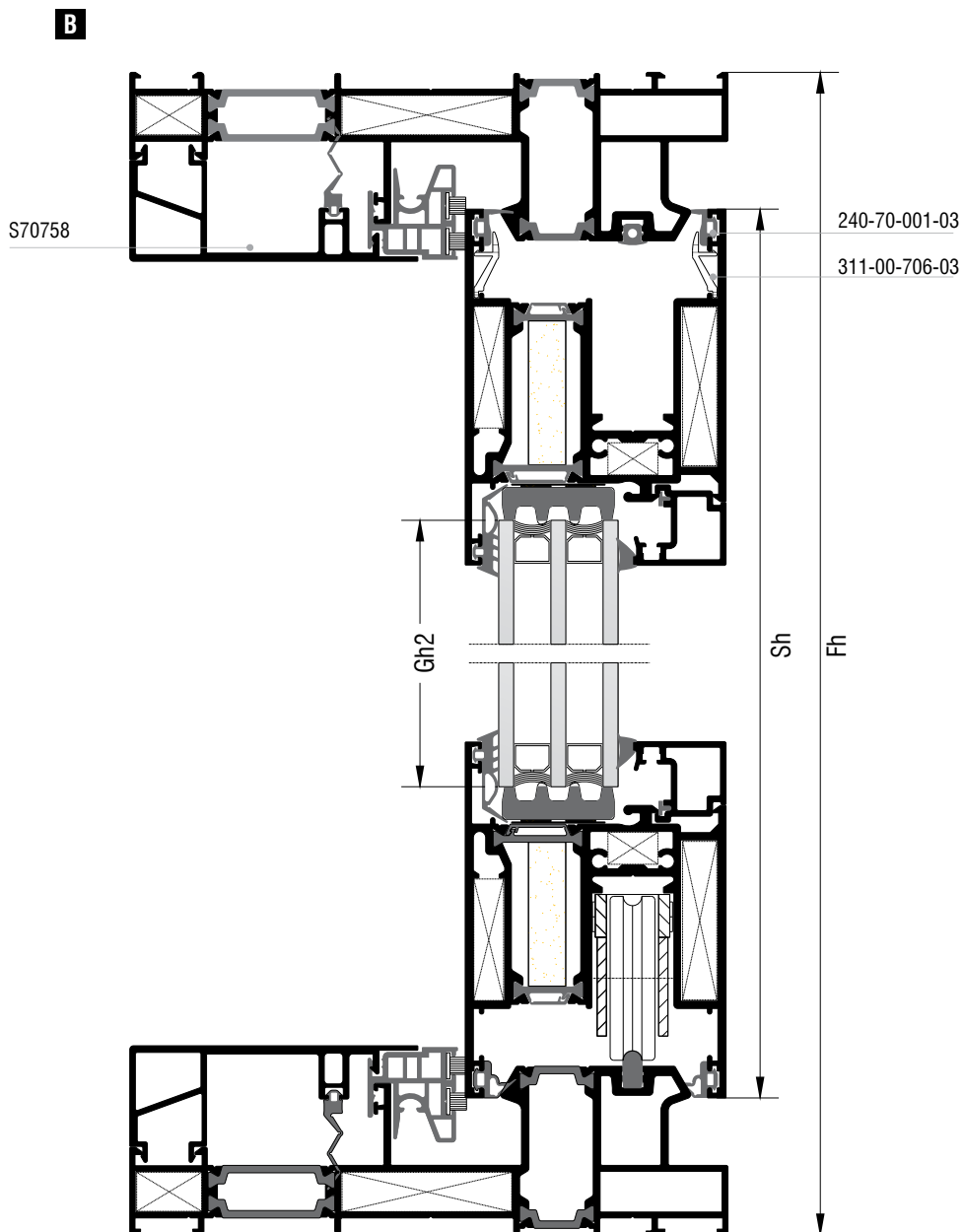
Κοπές εξαρτημάτων Accessory cuttings											
Κωδικός Code Nr	Εξάρτημα Accessory	Περιγραφή Description	Ποσότητα Quantity								
113-13-634-00		Γωνία σύνδεσης πρεσαριστή καρφωτή Crimp nail cleat	2 τεμ. pieces								
113-13-101-00		Γωνία σύνδεσης πρεσαριστή καρφωτή Crimp nail cleat	2 τεμ. pieces								
113-13-196-00		Γωνία σύνδεσης πρεσαριστή καρφωτή Crimp nail cleat	2 τεμ. pieces								
113-33-078-00		Γωνία σύνδεσης πρεσαριστή καρφωτή Crimp nail cleat	4 τεμ. pieces								
*113-15-132-00		Γωνία σύνδεσης πρεσαριστή καρφωτή Crimp nail cleat	4 τεμ. pieces								
113-38-092-00		Γωνία σύνδεσης πρεσαριστή καρφωτή Crimp nail cleat	4 τεμ. pieces								
200-70-005-03		Λάστιχο τζαμιού έξω Outer glazing gasket	<table border="1"> <tr><td>Fw1-22mm</td><td>4τεμ. pieces</td></tr> <tr><td>Sw-62mm</td><td>4τεμ. pieces</td></tr> <tr><td>Fh-42mm</td><td>2τεμ. pieces</td></tr> <tr><td>Sh-124mm</td><td>2τεμ. pieces</td></tr> </table>	Fw1-22mm	4τεμ. pieces	Sw-62mm	4τεμ. pieces	Fh-42mm	2τεμ. pieces	Sh-124mm	2τεμ. pieces
Fw1-22mm	4τεμ. pieces										
Sw-62mm	4τεμ. pieces										
Fh-42mm	2τεμ. pieces										
Sh-124mm	2τεμ. pieces										
240-70-001-03		Λάστιχο φύλλου (πάνω) Sash gasket (up)	<table border="1"> <tr><td>Sw-27,5mm</td><td>4τεμ. pieces</td></tr> </table>	Sw-27,5mm	4τεμ. pieces						
Sw-27,5mm	4τεμ. pieces										
240-70-002-03		Λάστιχο φύλλου Sash gasket	<table border="1"> <tr><td>Sh-67mm</td><td>4τεμ. pieces</td></tr> </table>	Sh-67mm	4τεμ. pieces						
Sh-67mm	4τεμ. pieces										
240-70-010-03		Λάστιχο φύλλου (κάτω) Sash gasket (down)	<table border="1"> <tr><td>Sw-67,3mm</td><td>4τεμ. pieces</td></tr> </table>	Sw-67,3mm	4τεμ. pieces						
Sw-67,3mm	4τεμ. pieces										
240-70-005-03		Λάστιχο αγκίστρου Gasket for Interlocking profile	<table border="1"> <tr><td>Fw2 + 4,6mm</td><td>2 τεμ. pieces</td></tr> <tr><td>Fh-54,6mm</td><td>2 τεμ. pieces</td></tr> <tr><td>Sh-4,3mm</td><td>2 τεμ. pieces</td></tr> </table>	Fw2 + 4,6mm	2 τεμ. pieces	Fh-54,6mm	2 τεμ. pieces	Sh-4,3mm	2 τεμ. pieces		
Fw2 + 4,6mm	2 τεμ. pieces										
Fh-54,6mm	2 τεμ. pieces										
Sh-4,3mm	2 τεμ. pieces										
200-01-154-11		Λάστιχο για πηγάκι Glazing bead gasket	<table border="1"> <tr><td>Fw2-46,8mm</td><td>2τεμ. pieces</td></tr> </table>	Fw2-46,8mm	2τεμ. pieces						
Fw2-46,8mm	2τεμ. pieces										
220-11-449-12		Λάστιχο για πηγάκι Glazing bead gasket	<table border="1"> <tr><td>Fw1-32,4mm</td><td>4τεμ. pieces</td></tr> <tr><td>Sw-72mm</td><td>4τεμ. pieces</td></tr> <tr><td>Bh=Sh-168mm</td><td>4τεμ. pieces</td></tr> <tr><td>Bh1=Fh-86mm</td><td>4τεμ. pieces</td></tr> </table>	Fw1-32,4mm	4τεμ. pieces	Sw-72mm	4τεμ. pieces	Bh=Sh-168mm	4τεμ. pieces	Bh1=Fh-86mm	4τεμ. pieces
Fw1-32,4mm	4τεμ. pieces										
Sw-72mm	4τεμ. pieces										
Bh=Sh-168mm	4τεμ. pieces										
Bh1=Fh-86mm	4τεμ. pieces										
620-69-307-XX		Βουρτσάκι TRIFIN No.7 για άγκιστρο Brush TRIFIN No.7 for Interlocking profile	<table border="1"> <tr><td>Fh-69mm</td><td>4τεμ. pieces</td></tr> <tr><td>Fw2-10mm</td><td>4τεμ. pieces</td></tr> <tr><td>Sh-6mm</td><td>4τεμ. pieces</td></tr> </table>	Fh-69mm	4τεμ. pieces	Fw2-10mm	4τεμ. pieces	Sh-6mm	4τεμ. pieces		
Fh-69mm	4τεμ. pieces										
Fw2-10mm	4τεμ. pieces										
Sh-6mm	4τεμ. pieces										
255-70-012-03		Βουλκανισμένη γωνία φύλλου Sash vulcanized corner	2 ζεύγη pairs								
255-70-023-03		Βουλκανισμένη γωνία φύλλου Sash vulcanized corner	2 ζεύγη pairs								
660-00-717-00		Γέφυρα τακαρίσματος Setting block	14 τεμ. pieces								
290-00-005-00		Τακάκι τζαμιού 5mm 5mm setting block	66 τεμ. pieces								

Σημείωση: * Προαιρετικά | Note: * Optionally

Κοπές εξαρτημάτων Accessory cuttings									
Κωδικός Code Nr	Εξάρτημα Accessory	Περιγραφή Description	Ποσότητα Quantity						
650-01-450-XX		Εσωτερικό στόπερ Inner stopper	4 τεμ. pieces						
415-12-024-03		Εξωτερικό στόπερ φύλλου Outer sash stopper	2 τεμ. pieces						
660-00-613-00		Ανοξειδωτος οδηγός Stainless steel guide	<table border="1"><tr><td>Fw-120,4mm</td></tr></table> 1 τεμ. piece	Fw-120,4mm					
Fw-120,4mm									
311-00-756-03		Τάπα σύνδεσης χαμηλού οδηγού End cap for short frame guide	1 σετ set						
311-01-704-03		Κάλυμμα τάπας αγκίστρου (πάνω) End cap cover for Interlocking profile (up)	2 τεμ. pieces						
311-11-704-03		Βάση τάπας αγκίστρου End cap mount for Interlocking profile	1 ζεύγος pair						
311-10-704-03		Σετ Βάση τάπας αγκίστρου Set end cap mount for Interlocking profile	1 ζεύγος pair						
311-09-704-03		Σφουγγάρι τάπας αγκίστρου (πάνω) End cap sponge for Interlocking profile (up)	2 τεμ. pieces						
311-12-704-03		Βάση τάπας αγκίστρου End cap mount for Interlocking profile	1 ζεύγος pair						
311-13-704-03		Σετ Λάστιχο βάσης τάπας αγκίστρου (κάτω) Set end cap mount gasket for Interlocking profile (down)	1 ζεύγος pair						
311-14-704-03		Λάστιχο βάσης τάπας αγκίστρου (κάτω) End cap mount gasket for Interlocking profile (down)	1 τεμ. piece						
311-15-704-03		Λάστιχο βάσης τάπας αγκίστρου (κάτω) End cap mount gasket for Interlocking profile (down)	1 τεμ. piece						
660-00-749-00		Κρυφή ασφάλεια φύλλου για χαμηλό οδηγό Hidden sash security for short frame guide	4 τεμ. pieces						
311-00-736-03		Κλίπ εξωτερικού νεροσταλάκτη για χαμηλό οδηγό Outer waterproofing profile clip for short frame guide	Gw/150mm τεμ. pieces						
660-00-714-00		PVC αγκίστρου PVC for Interlocking profile	<table border="1"><tr><td>Fw2+4,6mm</td><td>2 τεμ. pieces</td></tr><tr><td>Fh-54,6mm</td><td>2 τεμ. pieces</td></tr><tr><td>Sh-4,3mm</td><td>2 τεμ. pieces</td></tr></table>	Fw2+4,6mm	2 τεμ. pieces	Fh-54,6mm	2 τεμ. pieces	Sh-4,3mm	2 τεμ. pieces
Fw2+4,6mm	2 τεμ. pieces								
Fh-54,6mm	2 τεμ. pieces								
Sh-4,3mm	2 τεμ. pieces								
660-08-115-03		Βαλβίδα αέρα φ8 mm Air valve 8 mm	Gw/75						
311-00-710-03		Αποστατικό κύλισης Sliding spacer	minimum 12 τεμ. pieces						
313-10-030-00		Nomatec 30x10mm / 200	<table border="1"><tr><td>Fw/2+2Sh-212,4mm</td></tr></table> 2 τεμ. pieces <table border="1"><tr><td>Fw/2+2Fh-179,6mm</td></tr></table> 2 τεμ. pieces	Fw/2+2Sh-212,4mm	Fw/2+2Fh-179,6mm				
Fw/2+2Sh-212,4mm									
Fw/2+2Fh-179,6mm									
311-01-734-03		Ανω σφουγγάρι τάπας μπινιού Up inversion end cap sponge	1 τεμ. piece						
660-00-734-00		PVC μπινιού PVC for sash inversion profile	<table border="1"><tr><td>Sh=43mm</td></tr></table> 1 τεμ. piece	Sh=43mm					
Sh=43mm									

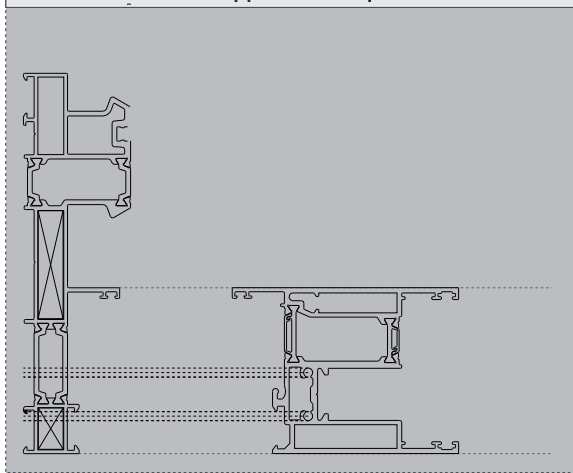


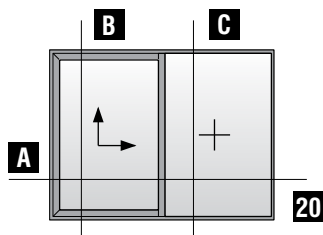
Σταθερό με συρομένο ΜΕΣΑ
Fixed with sliding **INDOOR**



T-profile S70706 is screw-fixed on frame profile S70798 on two points. Machining is required on the frame, as it is shown.

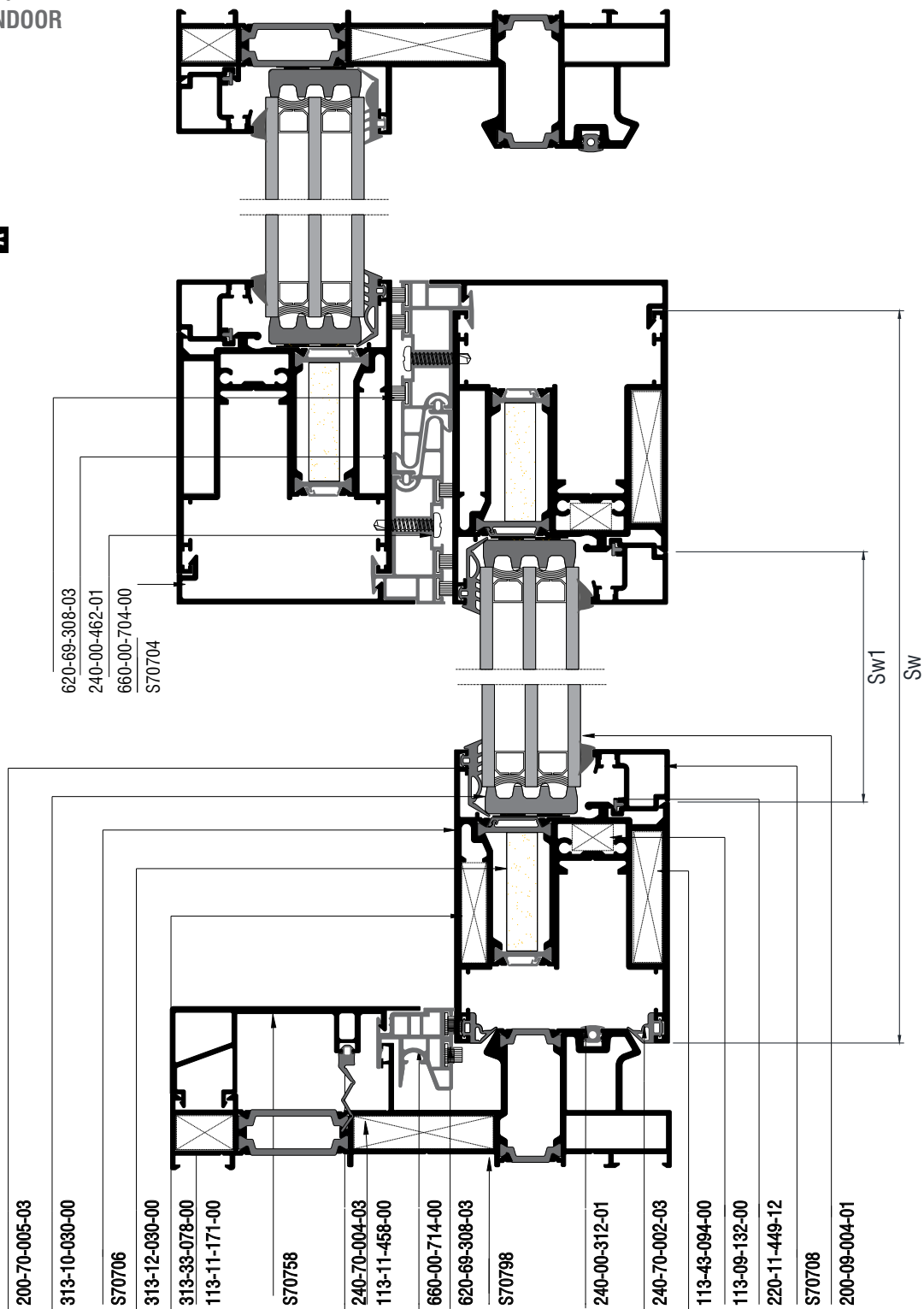
Το ταφ θα στερεωθεί στην κάσα βιδώνοντας στα δύο ρέζι, το ένα θα βιδωθεί στο πολυαμίδιο, ενώ το άλλο για να βιδωθεί πρέπει να γίνει κατεργασία στο ποδαράκι





Σταθερό με συρομένο ΜΕΣΑ
Fixed with sliding **INDOOR**

Κάθετη απεικόνιση 90°
Rotate view 90°



Κοπές προφίλ Profile cuttings			List of accessories Λίστα εξαρτημάτων			
Code Κωδικός	Cutting Κοπή	Quantity Ποσότητα		Accessory Εξάρτημα	Description Περιγραφή	Quantity Ποσότητα
Frame cuttings Κοπές κάσας			Frame accessories Εξαρτήματα κάσας			
Frame height Ύψος οδηγού S70798 Fh		2 pcs τμχ	660-00-613-00		Ανοξειδωτος Οδηγός Βαρέως Τύπου Heavy Duty INOX Railing Guide	Fw - 78.8 mm x 1
Frame width Πλάτος οδηγού S70798 Fw		2 pcs τμχ	660-00-714-00		PVC Γάντζου S70714 PVC for Interlocking Profile S70714	1 Fh 2 Fw/2
Frame additional profile width Πλάτος πρόσθετου κάσας S70758	W/2 - 30.4 mm	2 pcs τμχ	620-69-308-03		Βουρτσάκι Μεμβράνης TRI-FIN No.8 Μαύρο Weatherstripping TRI-FIN No.8 Black	2 Fh 4 Fw/2
Frame additional profile height Ύψος πρόσθετου κάσας S70758	Fh - 101.4 mm	1 pcs τμχ	200-01-154-11		Ελαστικό Για Πηγάκι Μαύρο Glazing Bead Gasket Black	1 Fh 2 Fw/2
T profile height Ύψος προφίλ ταφ S70706	Fh - 36.6 mm	1 pcs τμχ	113-11-171-00		Πρεσσαριστή Γωνία Σύνδεσης 11x17.1 Crimp Corner Cleat 11x17.1	4 pcs τμχ
T cover cap pro file height Ύψος καπάκι ταφ S70704	Fh - 101.4 mm	1 pcs τμχ	113-11-458-00		Πρεσσαριστή Γωνία Σύνδεσης 11x46 Crimp Corner Cleat 11x46	4 pcs τμχ
Sliding sash cuttings Κοπές συρομένου φύλλου			Sash accessories Εξαρτήματα φύλλου			
Sash height Ύψος φύλλου S70706 Sh		2 pcs τμχ	113-33-078-00		Πρεσσαριστή Γωνία Σύνδεσης 32.6x7.8 Crimp Corner Cleat 32.6x7.8	4 pcs τμχ
Sash width Πλάτος φύλλου S70706 Sw1		2 pcs τμχ	113-09-132-00		Πρεσσαριστή Γωνία Σύνδεσης 9x13.8 Crimp Corner Cleat 9x13.8	4 pcs τμχ
Interlocking cover height Ύψος για καπάκι γάντζου S70704	Fh - 169.2 mm	1 pcs τμχ	113-43-094-00		Πρεσσαριστή Γωνία Σύνδεσης 43.2x10 Crimp Corner Cleat 43.2x10	4 pcs τμχ
Glazing bead height Ύψος πηγάχι S70708	Fh-264.6 mm	2 pcs τμχ	200-09-004-01		Σφήνα EPDM 4mm Μαύρη Glazing Wedge EPDM Gasket 4mm Black	4 Sh 4 Sw
Glazing bead width Πλάτος πηγάχι S70708	Fw/2-107.3 mm	2 pcs τμχ	240-70-002-03		Ελαστικό Φτερού Φύλλου Κάτω S700 Μαύρο Bottom Sash Gasket S700 Black	2 Sh 2 Sw
			240-70-001-03		Ελαστικό Φτερού Φύλλου Πάνω S700 Μαύρο Upper Sash Gasket S700 Black	2 Sw
			220-11-449-12		Ελαστικό Συγκράτησης για Πηγά κια Γκρι Glazing Bead Gasket Grey	4 Sh 4 Sw
Fixed sash cuttings Κοπές σταθερού φύλλου						
Glazing bead height Ύψος πηγάχι S70788	Fh-81.2 mm	2 pcs τμχ	620-69-308-03		Βουρτσάκι Μεμβράνης TRI-FIN No.8 Μαύρο Weatherstripping TRI-FIN No.8 Black	6 Sh
Glazing bead width Πλάτος πηγάχι S70788 Sw2	Fw/2 - 96.8 mm	2 pcs τμχ	200-70-005-03		Ελαστικό Τζαμιού 4-5mm EPDM MAYPO Glazing Gasket 4-5mm EPDM Black	4 Sh 4 Sw
			240-00-462-01		Ελαστικό Γάντζου S700 Μαύρο S700 Meeting Stile Gasket Black	2 Sh

Glass cuttings Κοπές υάλωσης						
Glass unit height Ύψος σταθερού υαλοπίνακα Gh1	Fh - 57.2 mm	2 pcs τμχ	313-10-030-00		Αφρώδες Θερμομονωτικό Προφίλ 30X10mm NMC PP-Foam Profile 30x10mm	4 Sh 4 Sw
Glass unit height Ύψος συρόμενου υαλοπίνακα Gh2	Fh - 240.4 mm		290-00-005-00		Τακάκι 5mm Μαύρο Setting Block 5 mm Black	14 pcs τμχ
Glass unit width Πλάτος υαλοπίνακα Gw	Fw/2 - 116.8 mm		660-00-717-00		Γέφυρα Τακαρίσματος S700 Glazing Bridge S700	2 pcs τμχ
			650-01-450-00		Αμορτισέρ Φύλλων S450 για GU937 & GU939 Sash Shock Absorber S450 for GU937 & GU939	4 τεμ. - pcs.
			311-03-704-03		Βάση Τάπας Αγκίστρου Κοπής 45° Meeting Stile End Cap Base 45° Cut	1 τεμ. - pcs.
			311-01-704-03		Άνω Κάλυμμα Τάπας Αγκίστρου S700 Upper Cap Cover for Meeting Stile S700	1 τεμ. - pcs.
			311-02-704-03		Κάτω Κάλυμμα Τάπας Αγκίστρου S700 Bottom Cap Cover for Meeting Stile S700	1 τεμ. - pcs.
			311-00-706-03		Αποστατικό Κύλισης Φύλλου S700 Sliding Sash Spacer S700	min 6 τεμ. - pcs.
			311-04-704-03		Λάστιχο τάπας αγκίστρου (κάτω) End cap gasket for Interlocking profile (down)	1 τεμ. - pcs.
			311-09-704-03		Σφουγγάρι τάπας αγκίστρου (πάνω) End cap sponge for Interlocking profile (up)	1 τεμ. - pcs.
			720-65-017-03		Τάπα Εξαερισμού M65 Ventilation Cap M65	2 τεμ. - pcs.
			415-12-024-03		Στόπερ GU 934/937 Stopper GU 934/937	1 τεμ. - pcs.
			660-44-088-03		Εξωτερική βαλβίδα αντεπιστροφής External flap valve	min 4 τεμ. - pcs.
			660-08-115-03		Βαλβίδα Αέρα Ø8 mm Air Valve Ø8 mm	W2 / 75 τεμ. - pcs.
			255-70-012-03		Βουλκανισμένη Γωνία Φύλλων S700 Μαύρη Vulcanized Corner for S700 Sashes Black	1 Σετ - Set
			255-70-011-03		Βουλκανισμένη Γωνία Φύλλων S700 Μαύρη Vulcanized Corner for S700 Sashes Black	2 τεμ. - pcs.
			660-00-704-00		PVC Γάντζου S70704 PVC for Interlocking Profile S70704	Sh - 6 2 τεμ. - pcs.
			240-70-798-00		Κάτω Κεντρικό Στεγανωτικό Σταθερών-Συρομένων Bottom Central Seal	1 τεμ. - pc.
			311-70-798-00		Άνω Κεντρικό Στεγανωτικό Σταθερών-Συρομένων Upper Central Seal Fixed Outside	1 Σετ - Set

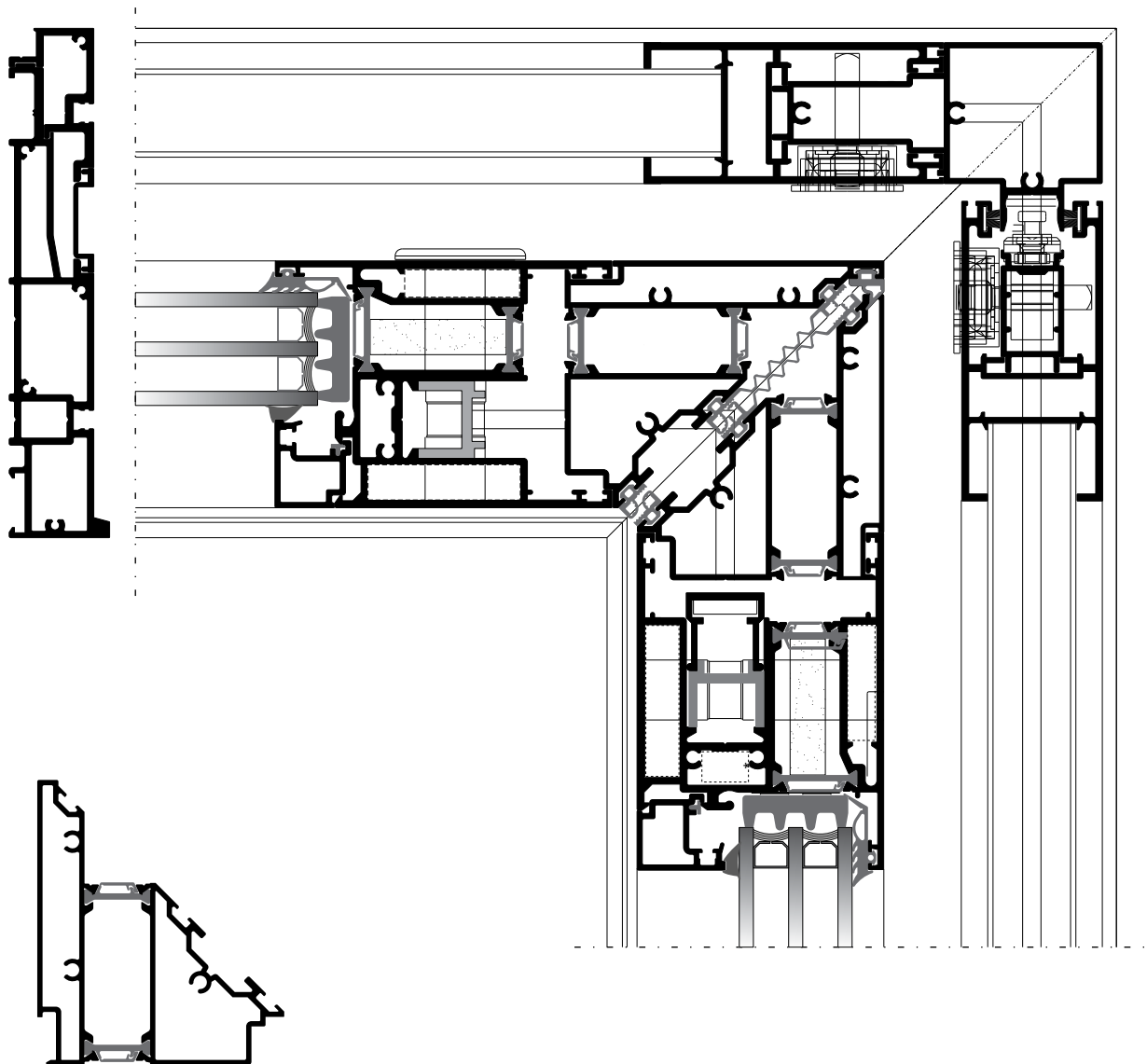


Τομές|Sections

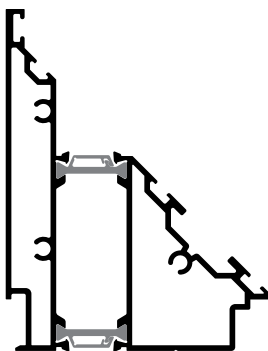
Γωνιακή κατασκευή

Corner assembly

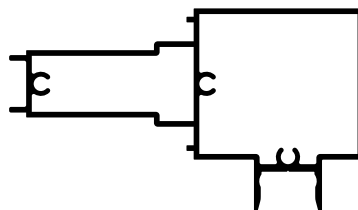
Γωνιακή κατασκευή - Corner section



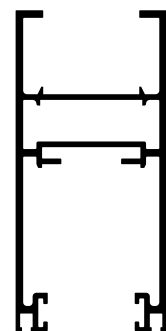
S70784



S70782



S70780

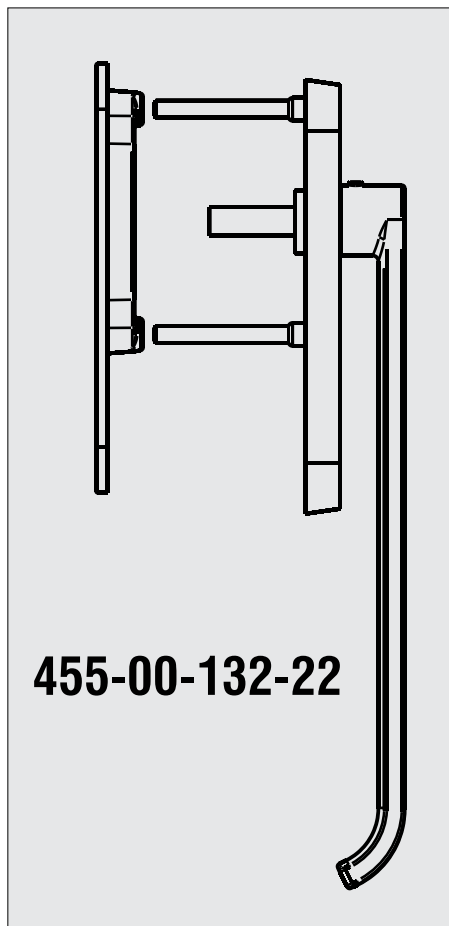
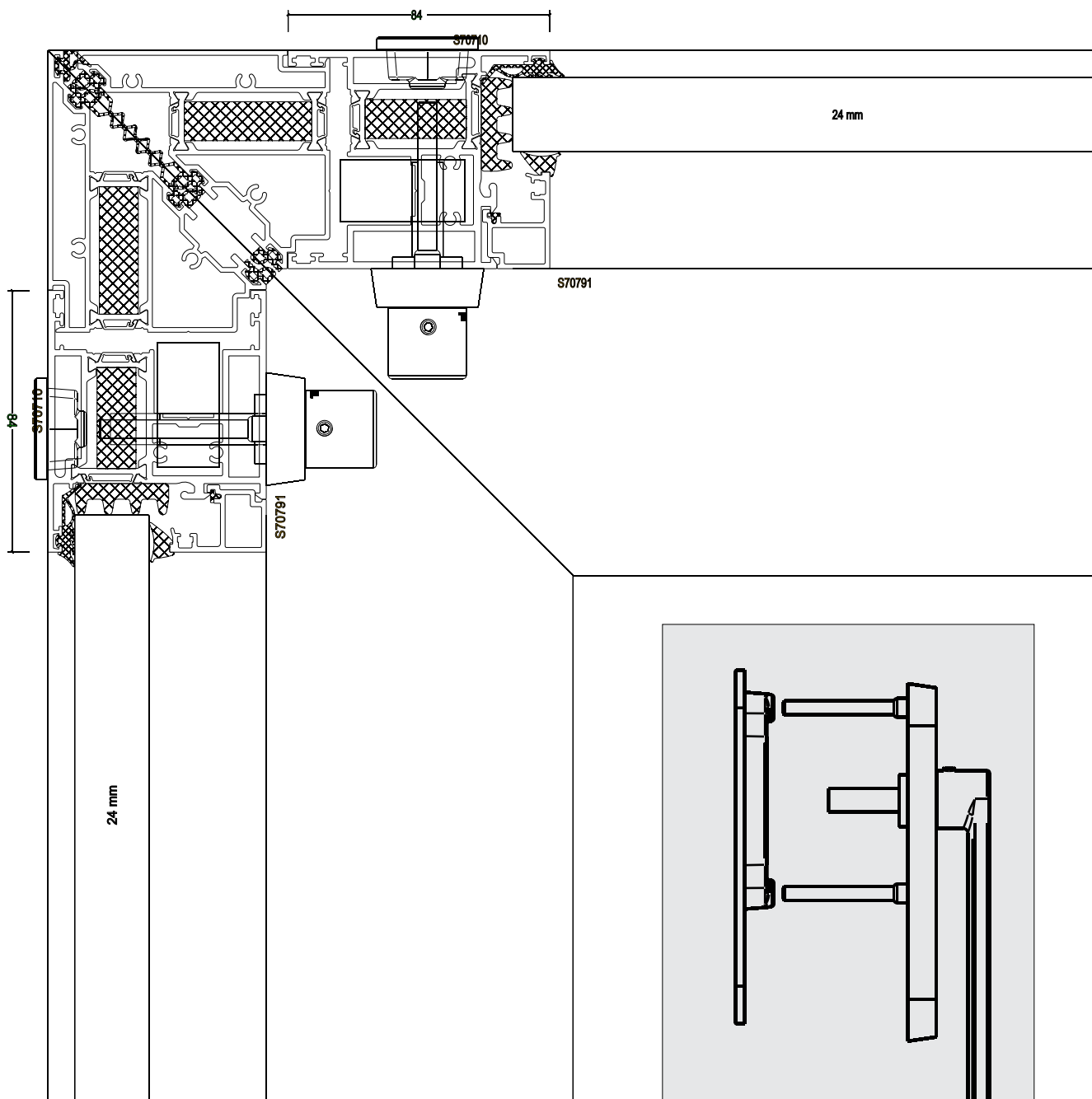


S70737

Γωνιακή κατασκευή - Corner section

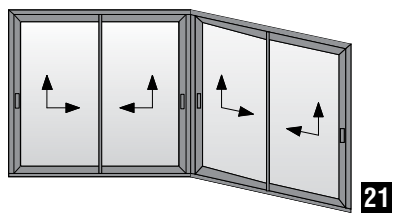
Χειρολαβή Γωνιακής κατασκευής - Corner section handle

455-00-132-22



455-00-132-22

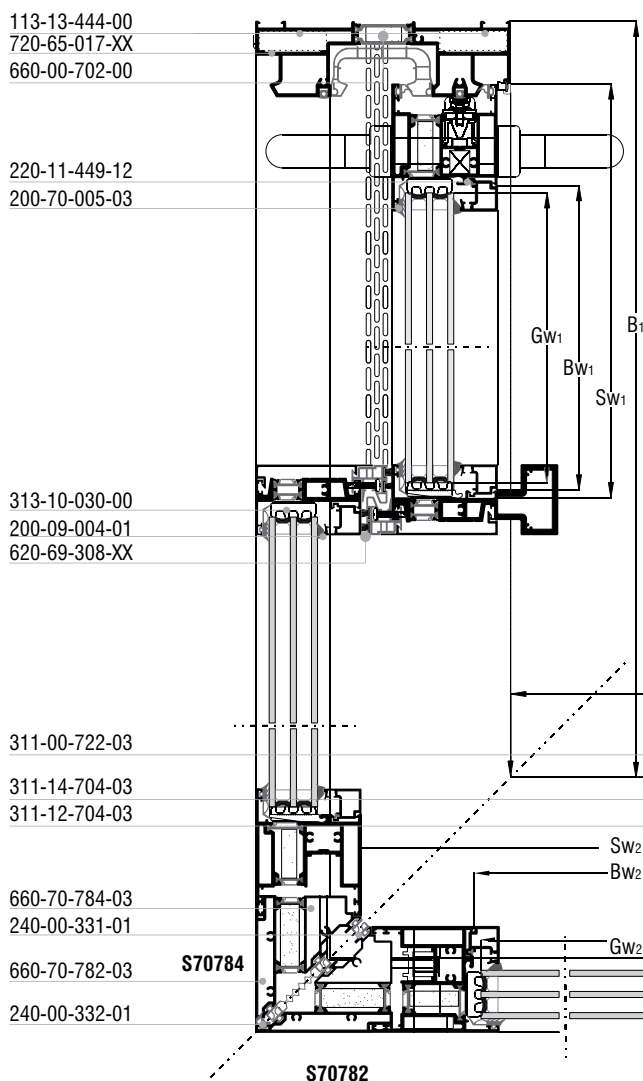
Γωνιακή κατασκευή - Corner section



21

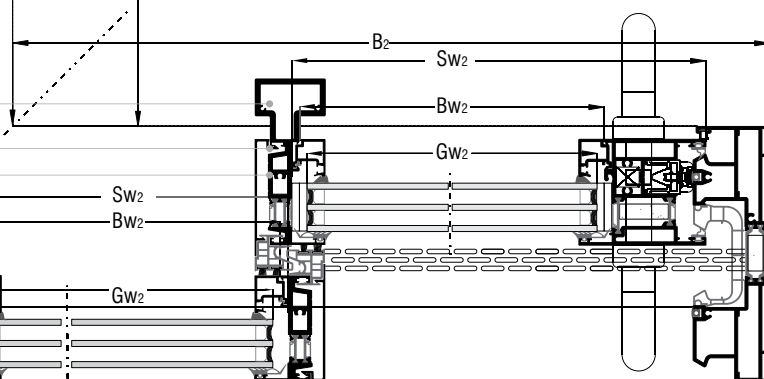
Τετράφυλλο επάλληλο (90°ΓΩΝΙΑ ΕΞΩ)
γωνιακής συνεργασίας κοπή 90°
με χαμηλό οδηγό και χαμηλό φύλλο

Four sash parallel slide (90° EXTERIOR CORNER)
(90° cutting), with short frame guide use and short sash

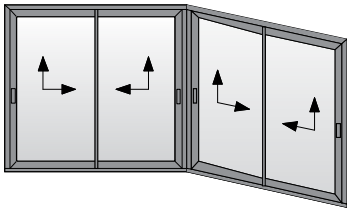


Κοπές προφίλ Profile cuttings		
Οδηγοί Frame guides S70702		
Εσωτερικό πλάτος πλευράς Internal width per side	B_1 & B_2	
Πλάτος οδηγού άνω S70702 Upper driver width	$B_1 + 168.5\text{mm}$ $B_2 + 168.5\text{mm}$	1 τεμ. piece 1 τεμ. piece
Πλάτος καπάκι S70773 TPY Beauty cap width	$(B_1)/2 + 13.2\text{mm}$	1 τεμ. piece
	$(B_2)/2 + 13.2\text{mm}$	1 τεμ. piece
Πλάτος καπάκι S70712 Beauty cap width	$B_1 + 164.6\text{mm}$	1 τεμ. piece
	$B_2 + 164.6\text{mm}$	1 τεμ. piece
Πλάτος χαμ. οδηγού S70716 Low driver width	$B_1 + 173.5\text{mm}$	1 τεμ. piece
	$B_2 + 173.5\text{mm}$	1 τεμ. piece
Πλάτος χαμ. οδηγού S70786 Low driver width	$B_1 + 162\text{mm}$	1 τεμ. piece
	$B_2 + 162\text{mm}$	1 τεμ. piece
Ύψος οδηγού S70702 Driver height	$H - 30\text{mm}$ + $H - 30\text{mm}$	1 + 1 τεμ. piece
Πλάτος φύλλου S70710 Sash width	$(B_1)/2 + 23.7\text{mm}$ + $(B_2)/2 + 23.7\text{mm}$	4 + 4 τεμ. piece
	Ύψος φύλλου S70710 Sash height	$Sh = H - 72.6\text{mm}$
Ύψος φύλλου γάντζου S70714 Interlocking profile height	$H - 76.9\text{mm}$	2 τεμ. pieces
Ύψος φύλλου γάντζου S70722 Interlocking profile height	$H - 76.9\text{mm}$	2 τεμ. pieces
Πλάτος πηχάκι S70708 Glazing bead width	$Bw_1 = Sw_1 - 72.4\text{mm}$	2 τεμ. piece
	$Bw_2 = Sw_2 - 72.4\text{mm}$	2 τεμ. piece
Ύψος πηχάκι S70708 Glazing bead height	$Bh = Sh - 168\text{mm}$	4 + 4 τεμ. piece
Πλάτος νεροσταλάκτη S70753 Water drip cover width	$B_1 + 181.3\text{mm}$	1 τεμ. pieces
	$B_2 + 181.3\text{mm}$	1 τεμ. pieces
Πλάτος πρόσθετου S70699 Additional profile width	$Sw_1 - 20\text{mm}$	4 τεμ. pieces
	$Sw_2 - 20\text{mm}$	4 τεμ. pieces

Συνέχεια στην επόμενη σελίδα | Continue on next page

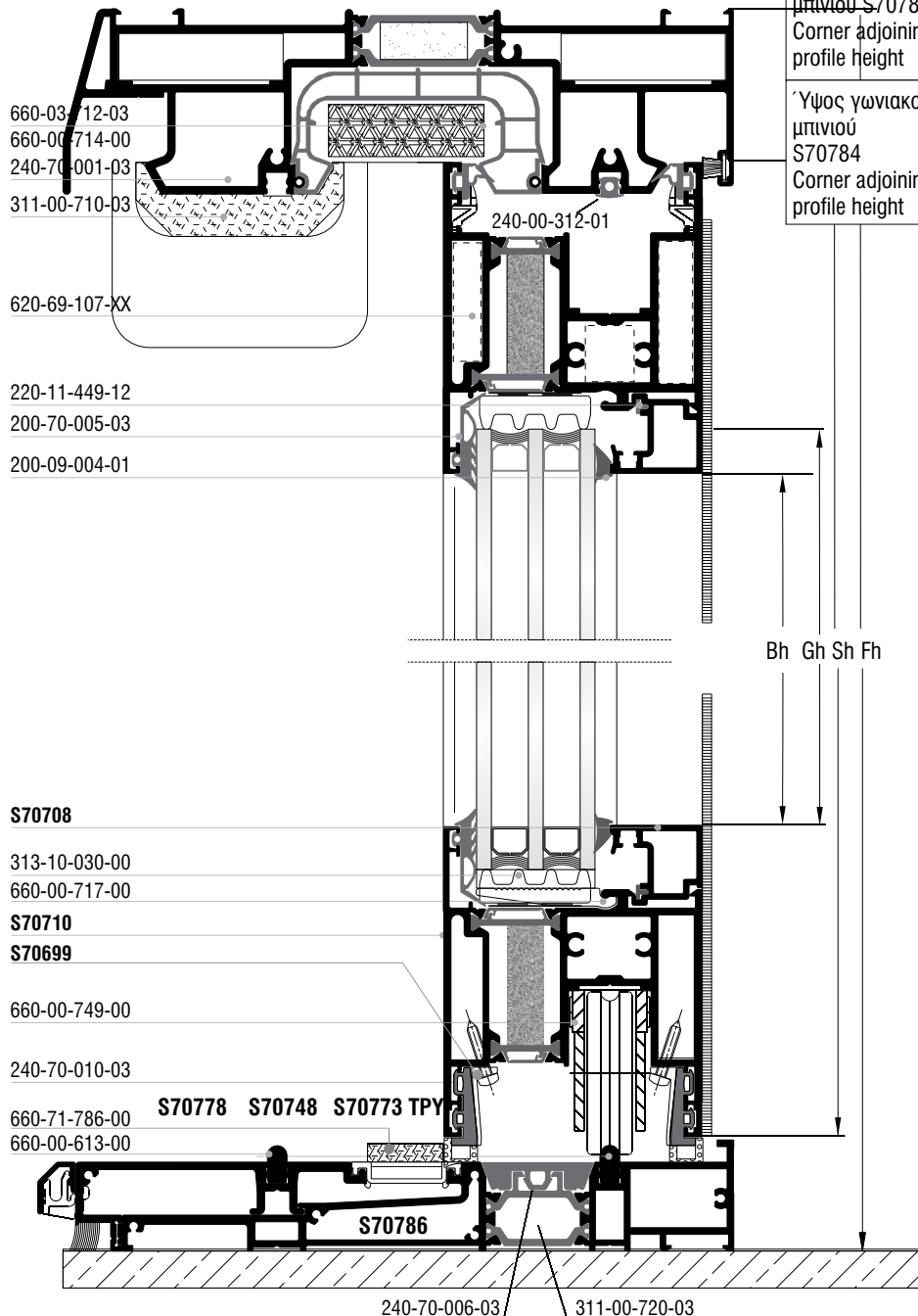


Γωνιακή κατασκευή - Corner section



21

Τετράφυλλο επάλληλο (90°ΓΩΝΙΑ ΕΞΩ)
γωνιακής συνεργασίας κοπή 90°
με χαμηλό οδηγό και χαμηλό φύλλο
Four sash parallel slide (90° EXTERIOR CORNER)
(90° cutting), with short frame guide use and short sash



Κοπές προφίλ Profile cuttings		
Οδηγοί Frame guides S70702		
Πλάτος πρόσθ. χαμ.οδηγού S70748 Additional profile width	$B_1 + 188.1\text{mm}$	1 τεμ. pieces
Πλάτος πρόσθ. χαμ.οδηγού S70748 Additional profile width	$B_2 + 188.1\text{mm}$	1 τεμ. pieces
Ύψος καπάκι Γάντζου S70704 Hook height	Sh-4,3 mm	2 τεμ. pieces
Πλάτος τζαμιού Glazing width	$Gw_1 = Sw_1 - 82\text{ mm}$ $Gw_2 = Sw_2 - 82\text{ mm}$	2+2 τεμ. pieces
Ύψος Τζαμιού Glazing height	Gh = Sh-144 mm	
Ύψος γωνιακού μπινιού S70782 Corner adjoining profile height	Sh-3mm	1 τεμ. piece
Ύψος γωνιακού μπινιού S70784 Corner adjoining profile height	Sh-3mm	1 τεμ. piece

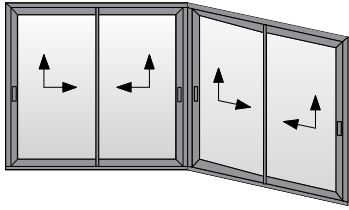
Bh Gh Sh Fh

Κοπές εξαρτημάτων Accessory cuttings			
Κωδικός Code Nr	Εξάρτημα Accessory	Περιγραφή Description	Ποσότητα Quantity
113-13-444-00		Γωνία σύνδεσης πρεσαριστή καρφωτή Crimp nail cleat	4 τεμ. pieces
113-33-078-00		Γωνία σύνδεσης πρεσαριστή καρφωτή Crimp nail cleat	4 τεμ. pieces
*113-15-132-00		Γωνία σύνδεσης πρεσαριστή καρφωτή Crimp nail cleat	4 τεμ. pieces
113-38-092-00		Γωνία σύνδεσης πρεσαριστή καρφωτή Crimp nail cleat	4 τεμ. pieces
**125-13-444-00		Γωνία σύνδεσης κουμπωτή αλουμινίου Aluminium spring cleat	4 τεμ. pieces
145-08-464-00		Γωνία σύνδεσης κάτω οδηγού γωνιακού - έξω Bottom guide aluminium spring corner cleat - out	1 τεμ. piece
145-16-223-00		Γωνία σύνδεσης κάτω οδηγού γωνιακού - έσω Bottom guide aluminium spring corner cleat - in	1 τεμ. piece
145-13-444-00		Γωνία σύνδεσης πάνω οδηγού γωνιακού Upper guide aluminium spring corner cleat	2 τεμ. pieces
200-70-005-03		Λάστιχο τζαμιού έξω Outer glazing gasket	4τεμ. pieces 4τεμ. pieces
240-70-010-03		Λάστιχο φύλλου (κάτω) Sash gasket (down)	4τεμ. pieces
200-09-004-01		Λάστιχο τζαμιού μέσα Inner glazing gasket	4τεμ. pieces 4τεμ. pieces
240-70-001-03		Λάστιχο φύλλου (πάνω) Sash gasket (up)	4τεμ. pieces
240-70-002-03		Λάστιχο φύλλου Sash gasket	4τεμ. pieces
240-00-312-01		Ελαστικό οδηγών Gasket for frame rails	2τεμ. pieces
240-70-004-03		Λάστιχο για κανάλι PVC - U PVC - U gasket	2τεμ. pieces
240-70-005-03		Λάστιχο αγκίστρου Gasket for Interlocking profile	2τεμ. pieces
220-11-449-12		Λάστιχο για πηγάκι Glazing bead gasket	4τεμ. pieces 4τεμ. pieces
255-70-012-03		Βουλκανισμένη γωνία φύλλου Sash vulcanized corner	2 ζεύγη pairs
255-70-023-03		Βουλκανισμένη γωνία φύλλου Sash vulcanized corner	2 ζεύγη pairs
240-70-006-03		Λάστιχο θερμ/κου οδηγού Guide gasket	1+1 τεμ. piece

Κοπές εξαρτημάτων Accessory cuttings			
Κωδικός Code Nr	Εξάρτημα Accessory	Περιγραφή Description	Ποσότητα Quantity
240-00-332-01		Λάστιχο Γωνιακού Μπινιού Corner inversion profile gasket	Sh 2τεμ. pieces
240-00-331-01		Λάστιχο Γωνιακού Μπινιού Corner inversion profile gasket	Sh 2τεμ. pieces
290-00-005-00		Τακάκι τζαμιού 5mm 5mm setting block	24 τεμ. pieces
660-00-717-00		Γέφυρα τακαρίσματος Setting block	12 τεμ. pieces
660-00-702-00		PVC Οδηγών S700 S700 Guide PVC	B+102.5mm 2τεμ. pieces Fh-40mm 1 τεμ. piece Fh-40mm 1 τεμ. piece
660-00-714-00		PVC αγκίστρου S70714 S70714 PVC for Interlocking profile	Sh-4.3mm 2τεμ. pieces
313-10-030-00		Nomatec 30x10mm / 200	2Sw+2Sh-372mm 4τεμ. pieces
660-00-613-00		Ανοξειδωτος οδηγός Stainless steel guide	B-14mm 2τεμ. pieces B+56mm 2τεμ. pieces
660-03-712-03		Κεντρικό στεγανωτικό (πάνω) Central seal (up)	2τεμ. pieces
660-71-786-00		Κάτω Κεντρικό Στεγανωτικό Χαμηλού Οδηγού S70786 Bottom Central Seal for Short Frame S70786	2 Σετ - Set
311-00-710-03		Αποστατικό κύλισης Sliding spacer	minimum 24 τεμ. pieces
650-01-450-00		Εσωτερικό στόπερ Inner stopper	4 τεμ. pieces
311-00-720-03		Τάπα σύνδεσης οδηγού End cap for frame guide	1 σέτ set
311-01-704-03		Κάλυμμα τάπας αγκίστρου (πάνω) End cap cover for Interlocking profile (up)	4 τεμ. pieces
311-11-704-03		Βάση τάπας αγκίστρου End cap mount for Interlocking profile	1 Ζεύγος pair
311-10-704-03		Σετ Βάση τάπας αγκίστρου Set end cap mount for Interlocking profile	1 Ζεύγος pair
311-09-704-03		Σφουγγάρι τάπας αγκίστρου (πάνω) End cap sponge for Interlocking profile (up)	4 τεμ. pieces
311-12-704-03		Βάση τάπας αγκίστρου (Δεξιά) End cap mount for Interlocking profile (Right)	1 Ζεύγος pair
311-13-704-03		Βάση τάπας αγκίστρου (Αριστερή) End cap mount for Interlocking profile (Left)	1 Ζεύγος pair
311-14-704-03		Λάστιχο βάσης τάπας αγκίστρου (Δεξιά) End cap mount gasket for Interlocking profile (Right)	2τεμ. pieces
311-15-704-03		Λάστιχο βάσης τάπας αγκίστρου (Αριστερή) End cap mount gasket for Interlocking profile (Left)	2τεμ. pieces
311-00-736-03		Κλίπ εξωτερικού νεροσταλάκτη για χαμηλό οδηγό Outer waterproofing profile clip for short frame guide	Fw/150mm τεμ. pieces
660-00-749-00		Κρυφή ασφάλεια φύλλου για χαμηλό οδηγό Hidden sash security for short frame guide	6 τεμ. pieces

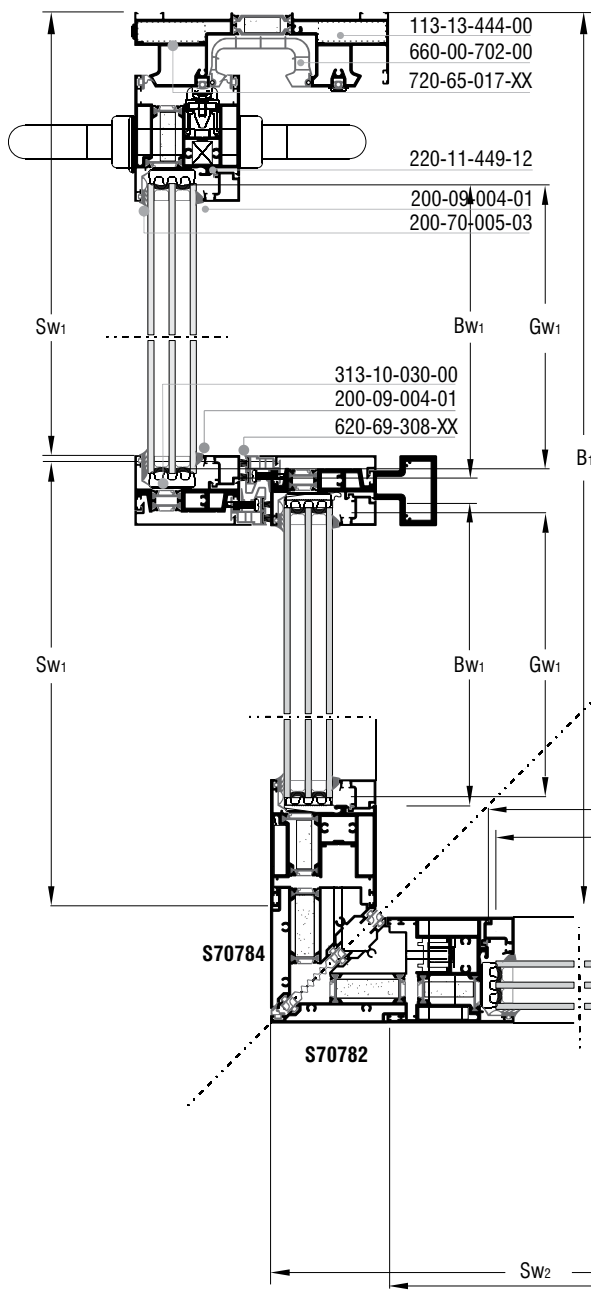
Κοπές εξαρτημάτων Accessory cuttings			
Κωδικός Code Nr	Εξάρτημα Accessory	Περιγραφή Description	Ποσότητα Quantity
311-00-722-03		Τάπα ενσωματωμένης χειρολαβής Handle End cap	4 Ζεύγη pairs
415-12-024-03		Στόπερ φύλλου Sash's stopper	2 τεμ. pieces
660-70-784-03		Ζεύγος τάπας προφίλ S70784 Set end cap for profile S70784	1 Ζεύγος pair
660-70-782-03		Ζεύγος τάπας προφίλ S70782 Set end cap for profile S70782	1 Ζεύγος pair
640-70-784-00		Ασφάλεια κλειδώματος γωνιακής κατασκ. Corner stile locking point	8 τεμ. pieces
660-70-773-03		Κλιπ σχάρας Grate clip	1 τεμ. piece ανά / per 100mm
620-69-309-XX		Βουρτσάκι TRIFIN No.9 για οδηγό Brush TRIFIN No.9 for guide	Fw 1τεμ. piece
			Fh-69mm 2τεμ. pieces
620-69-308-XX		Βουρτσάκι TRIFIN No.8 για άγκιστρο Brush TRIFIN No.8 for interlocking profile	Sh-4.3mm 4τεμ. pieces
720-65-017-XX		Τάπα εξαερισμού End cap for ventilation	2 τεμ. pieces
311-00-736-03		Κλιπ εξωτερικού νεροχύτη χαμ. οδηγού External drainage short guide clip	Τεμάχια (Fw / 150mm)

Γωνιακή κατασκευή - Corner section



22

Τετράφυλλο επάλληλο (90° ΓΩΝΙΑ ΜΕΣΑ)
γωνιακής συνεργασίας κοπή 90°
με χαμηλό οδηγό και χαμηλό φύλλο
Four sash parallel slide (90° INTERIOR CORNER)
(90° cutting), with short frame guide use and short sash

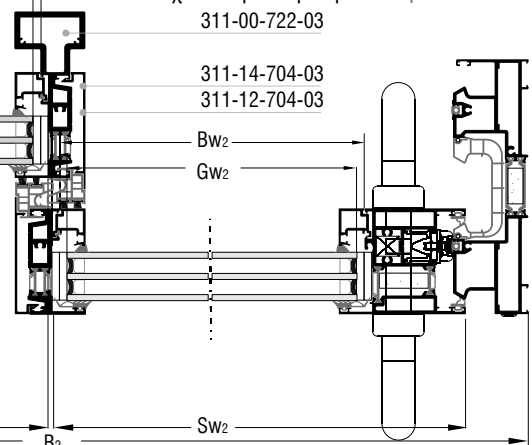


Κοπές προφίλ / Profile cuttings

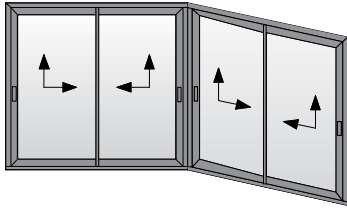
Οδηγοί / Frame guides S70702

Πλάτος οδηγού άνω S70702 Upper driver width	$B_1 + 168.5\text{mm}$	1 τεμ. / piece
	$B_2 + 168.5\text{mm}$	1 τεμ. / piece
Πλάτος καπάκι S70773 TPY / Beauty cap width	$B_1/2 + 13.2\text{mm}$	1 τεμ. / piece
	$B_2/2 + 13.2\text{mm}$	1 τεμ. / piece
Πλάτος καπάκι S70712 / Additional cap width	$B_1 + 164.6\text{mm}$	1 τεμ. / piece
	$B_2 + 164.6\text{mm}$	1 τεμ. / piece
Πλάτος χαμ. οδηγού S70716 Low driver width	$B_1 + 173.5\text{mm}$	1 τεμ. / piece
	$B_2 + 173.5\text{mm}$	1 τεμ. / piece
Πλάτος χαμ. οδηγού S70786 Low driver width	$B_1 + 162\text{mm}$	1 τεμ. / piece
	$B_2 + 162\text{mm}$	1 τεμ. / piece
Ύψος οδηγού S70702 Driver height	Fh-30mm +	1 + 1 τεμ. / piece
	Fh-30mm	
Πλάτος φύλλου S70710 Sash width	$(B_1)/2 - 21.4\text{mm}$ +	2 + 2 τεμ. / piece
	$(B_1)/2 - 21.4\text{mm}$	
Πλάτος φύλλου S70710 Sash width	$(B_2)/2 - 21.4\text{mm}$ +	2 + 2 τεμ. / piece
	$(B_2)/2 - 21.4\text{mm}$	
Ύψος φύλλου S70710 Sash height	Sh = Fh - 72.6mm	2 τεμ. / pieces
Ύψος φύλλου S70714 Sash height	Shg = Fh - 76.9mm	1 τεμ. / pieces
Ύψος φύλλου S70722 Sash height	Shg = Fh - 76.9mm	1 τεμ. / pieces
Πλάτος πηχάκι S70708 Glazing bead width	Sw ₁ - 72.4mm	4 τεμ. / pieces
	Sw ₂ - 72.4mm	
Ύψος πηχάκι S70708 Glazing bead height	Bh = Sh - 168mm	4 τεμ. / pieces
Πλάτος νεροσταλάκτη Water drip cover width	$B_1 + 181.3\text{mm}$	1 τεμ. / pieces
	$B_2 + 181.3\text{mm}$	1 τεμ. / pieces
Πλάτος πρόσθετου χαμ. οδηγού S70748 Additional profile width	$B_1 + 188.1\text{mm}$	1 τεμ. / pieces
	$B_2 + 188.1\text{mm}$	1 τεμ. / pieces
Πλάτος πρόσθετου S70699 Additional profile width	Sw ₁ - 20mm	2 τεμ. / pieces
	Sw ₂ - 20mm	2 τεμ. / pieces

Συνέχεια στην επόμενη σελίδα / Continue on next page

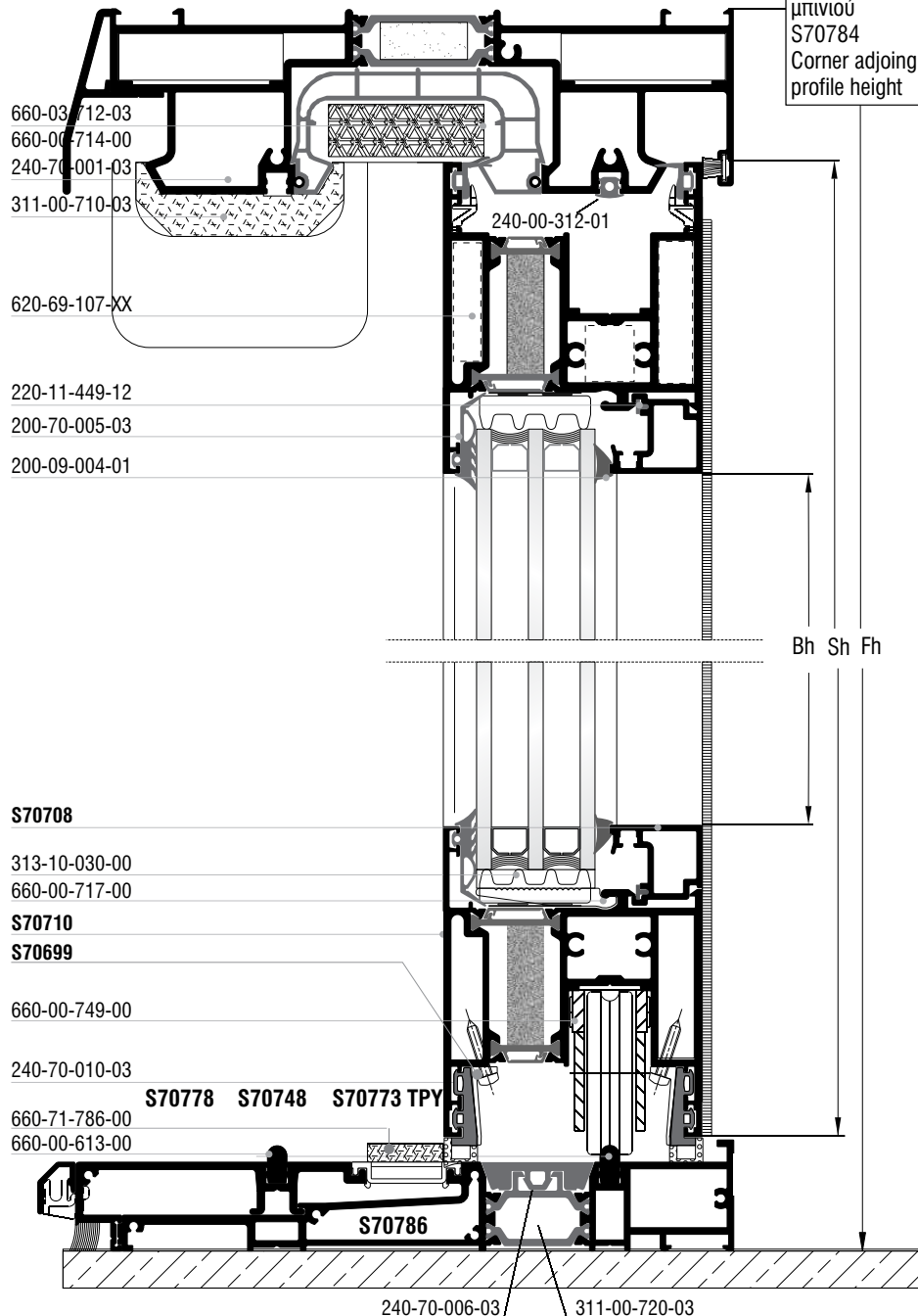


Γωνιακή κατασκευή - Corner section



22

Τετράφυλλο επάλληλο (90° ΓΩΝΙΑ ΜΕΣΑ)
γωνιακής συνεργασίας κοπή 90°
με χαμηλό οδηγό και χαμηλό φύλλο
Four sash parallel slide (90° INTERIOR CORNER)
(90° cutting), with short frame guide use and short sash



Κοπές προφίλ Profile cuttings		
Οδηγοί Frame guides S70702		
Ύψος καπάκι Γάντζου S70704 Hook height	$Mh = Sh - 4,3mm$	2 τεμ. pieces
Πλάτος τζαμιού Glazing width	$Gw_1 = Sw_1 - 82 mm$ $Gw_2 = Sw_2 - 82 mm$	2+2 τεμ. pieces
Ύψος Τζαμιού Glazing height	$Gh = Sh - 144 mm$	
Ύψος γωνιακού μπινιού S70782 Corner adjoining profile height	$Ad1 = Sh - 3mm$	1 τεμ. piece
Ύψος γωνιακού μπινιού S70784 Corner adjoining profile height	$Ad2 = Sh - 3mm$	1 τεμ. piece

Bh Sh Fh

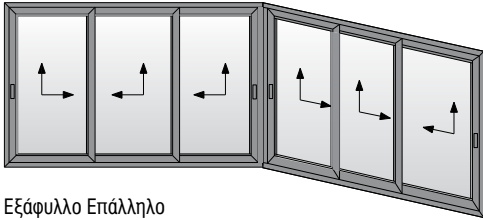
Κοπές εξαρτημάτων Accessory cuttings			
Κωδικός Code Nr	Εξάρτημα Accessory	Περιγραφή Description	Ποσότητα Quantity
113-13-444-00		Γωνία σύνδεσης πρεσαριστή καρφωτή Crimp nail cleat	4 τεμ. pieces
113-33-078-00		Γωνία σύνδεσης πρεσαριστή καρφωτή Crimp nail cleat	4 τεμ. pieces
*113-15-132-00		Γωνία σύνδεσης πρεσαριστή καρφωτή Crimp nail cleat	4 τεμ. pieces
113-38-092-00		Γωνία σύνδεσης πρεσαριστή καρφωτή Crimp nail cleat	4 τεμ. pieces
**125-13-444-00		Γωνία σύνδεσης κουμπωτή αλουμινίου Aluminium spring cleat	4 τεμ. pieces
145-08-464-00		Γωνία σύνδεσης κάτω οδηγού γωνιακού - έξω Bottom guide aluminium spring corner cleat - out	1 τεμ. piece
145-16-223-00		Γωνία σύνδεσης κάτω οδηγού γωνιακού - έσω Bottom guide aluminium spring corner cleat - in	1 τεμ. piece
145-13-444-00		Γωνία σύνδεσης πάνω οδηγού γωνιακού Upper guide aluminium spring corner cleat	2 τεμ. pieces
200-70-005-03		Λάστιχο τζαμιού έξω Outer glazing gasket	4τεμ. pieces 4τεμ. pieces
240-70-010-03		Λάστιχο φύλλου (κάτω) Sash gasket (down)	4τεμ. pieces
200-09-004-01		Λάστιχο τζαμιού μέσα Inner glazing gasket	4τεμ. pieces 4τεμ. pieces
240-70-001-03		Λάστιχο φύλλου (πάνω) Sash gasket (up)	4τεμ. pieces
240-70-002-03		Λάστιχο φύλλου Sash gasket	4τεμ. pieces
240-00-312-01		Ελαστικό οδηγών Gasket for frame rails	2τεμ. pieces
240-70-004-03		Λάστιχο για κανάλι PVC - U PVC - U gasket	2τεμ. pieces
240-70-005-03		Λάστιχο αγκίστρου Gasket for Interlocking profile	2τεμ. pieces
220-11-449-12		Λάστιχο για πηγάκι Glazing bead gasket	4τεμ. pieces 4τεμ. pieces
255-70-012-03		Βουλκανισμένη γωνία φύλλου Sash vulcanized corner	2 ζεύγη pairs
255-70-023-03		Βουλκανισμένη γωνία φύλλου Sash vulcanized corner	2 ζεύγη pairs
240-70-006-03		Λάστιχο θερμ/κου οδηγού Guide gasket	B1 + 64mm 1 + 1 B2 + 64mm τεμ. piece

Σημείωση | Note: *Προαιρετική χρήση * Optionally **Εναλλακτική χρήση | ** Alternative use

Κοπές εξαρτημάτων Accessory cuttings			
Κωδικός Code Nr	Εξάρτημα Accessory	Περιγραφή Description	Ποσότητα Quantity
240-00-332-01		Λάστιχο Γωνιακού Μπινιού Corner inversion profile gasket	Sh 2τεμ. pieces
240-00-331-01		Λάστιχο Γωνιακού Μπινιού Corner inversion profile gasket	Sh 2τεμ. pieces
290-00-005-00		Τακάκι τζαμιού 5mm 5mm setting block	24 τεμ. pieces
660-00-717-00		Γέφυρα τακαρίσματος Setting block	12 τεμ. pieces
660-00-702-00		PVC Οδηγών S700 S700 Guide PVC	B+102.5mm 2τεμ. pieces Fh-40mm 1 τεμ. piece Fh-40mm 1 τεμ. piece
660-00-714-00		PVC αγκίστρου S70714 S70714 PVC for Interlocking profile	Mh=Sh-4.3mm 2τεμ. pieces
313-10-030-00		Nomatec 30x10mm / 200	2Sw+2Sh-372mm 4τεμ. pieces
660-00-613-00		Ανοξείδωτος οδηγός Stainless steel guide	B-14mm 2τεμ. pieces B+56mm 2τεμ. pieces
660-03-712-03		Κεντρικό στεγανωτικό (πάνω) Central seal (up)	2τεμ. pieces
660-71-786-00		Κάτω Κεντρικό Στεγανωτικό Χαμηλού Οδηγού S70786 Bottom Central Seal for Short Frame S70786	2 Σετ - Set
311-00-710-03		Αποστατικό κύλισης Sliding spacer	minimum 24 τεμ. pieces
650-01-450-00		Εσωτερικό στόπερ Inner stopper	4 τεμ. pieces
311-00-720-03		Τάπα σύνδεσης οδηγού End cap for frame guide	1 σέτ set
311-01-704-03		Κάλυμμα τάπας αγκίστρου (πάνω) End cap cover for Interlocking profile (up)	4 τεμ. pieces
311-11-704-03		Βάση τάπας αγκίστρου End cap mount for Interlocking profile	1 Ζεύγος pair
311-10-704-03		Σετ Βάση τάπας αγκίστρου Set end cap mount for Interlocking profile	1 Ζεύγος pair
311-09-704-03		Σφουγγάρι τάπας αγκίστρου (πάνω) End cap sponge for Interlocking profile (up)	4 τεμ. pieces
311-12-704-03		Βάση τάπας αγκίστρου (Δεξιά) End cap mount for Interlocking profile (Right)	1 Ζεύγος pair
311-13-704-03		Βάση τάπας αγκίστρου (Αριστερή) End cap mount for Interlocking profile (Left)	1 Ζεύγος pair
311-14-704-03		Λάστιχο βάσης τάπας αγκίστρου (Δεξιά) End cap mount gasket for Interlocking profile (Right)	2τεμ. pieces
311-15-704-03		Λάστιχο βάσης τάπας αγκίστρου (Αριστερή) End cap mount gasket for Interlocking profile (Left)	2τεμ. pieces
311-00-736-03		Κλίπ εξωτερικού νεροσταλάκτη για χαμηλό οδηγό Outer waterproofing profile clip for short frame guide	Fw/150mm τεμ. pieces
660-00-749-00		Κρυφή ασφάλεια φύλλου για χαμηλό οδηγό Hidden sash security for short frame guide	6 τεμ. pieces

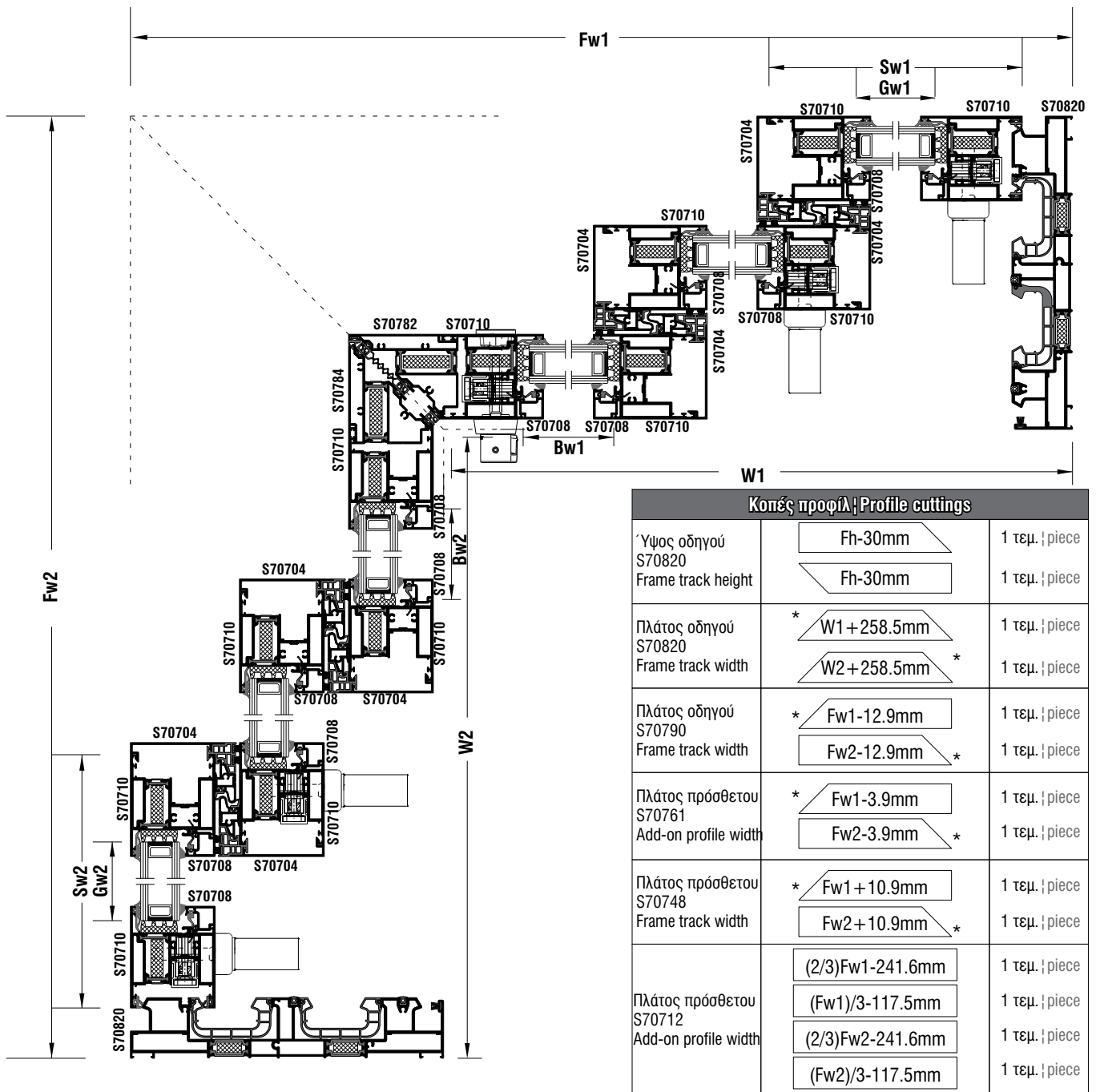
Κοπές εξαρτημάτων Accessory cuttings			
Κωδικός Code Nr	Εξάρτημα Accessory	Περιγραφή Description	Ποσότητα Quantity
311-00-722-03		Τάπα ενσωματωμένης χειρολαβής Handle End cap	2 Ζεύγη pairs
415-12-024-03		Στόπερ φύλλου Sash's stopper	2 τεμ. pieces
660-70-784-03		Ζεύγος τάπας προφίλ S70784 Set end cap for profile S70784	1 Ζεύγος pair
660-70-782-03		Ζεύγος τάπας προφίλ S70782 Set end cap for profile S70782	1 Ζεύγος pair
640-70-784-00		Ασφάλεια κλειδώματος γωνιακής κατασκ. Corner stile locking point	8 τεμ. pieces
660-70-773-03		Κλιπ σχάρας Grate clip	1 τεμ. piece ανά / per 100mm
620-69-309-XX		Βουρτσάκι TRIFIN No.9 για οδηγό Brush TRIFIN No.9 for guide	1 τεμ. piece 2 τεμ. pieces
620-69-308-XX		Βουρτσάκι TRIFIN No.8 για άγκιστρο Brush TRIFIN No.8 for interlocking profile	4 τεμ. pieces
720-65-017-XX		Τάπα εξαερισμού End cap for ventilation	2 τεμ. pieces
311-00-736-03		Κλιπ εξωτερικού νεροχύτη χαμ. οδηγού External drainage short guide clip	Τεμάγια (Fw / 150mm)

Γωνιακή κατασκευή - Corner section



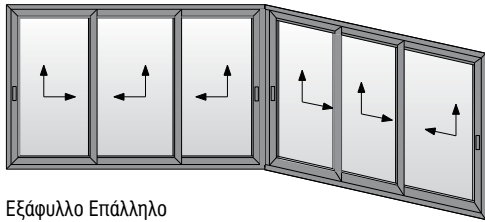
23

Εξάφυλλο Επάλληλο
Γωνιακής Συνεργασίας (90° ΓΩΝΙΑ ΜΕΣΑ)
με Χαμηλό Τριπλό Οδηγό.
Six Sash Parallel Slide (90° INTERIOR CORNER)
with Low Triple Frame.



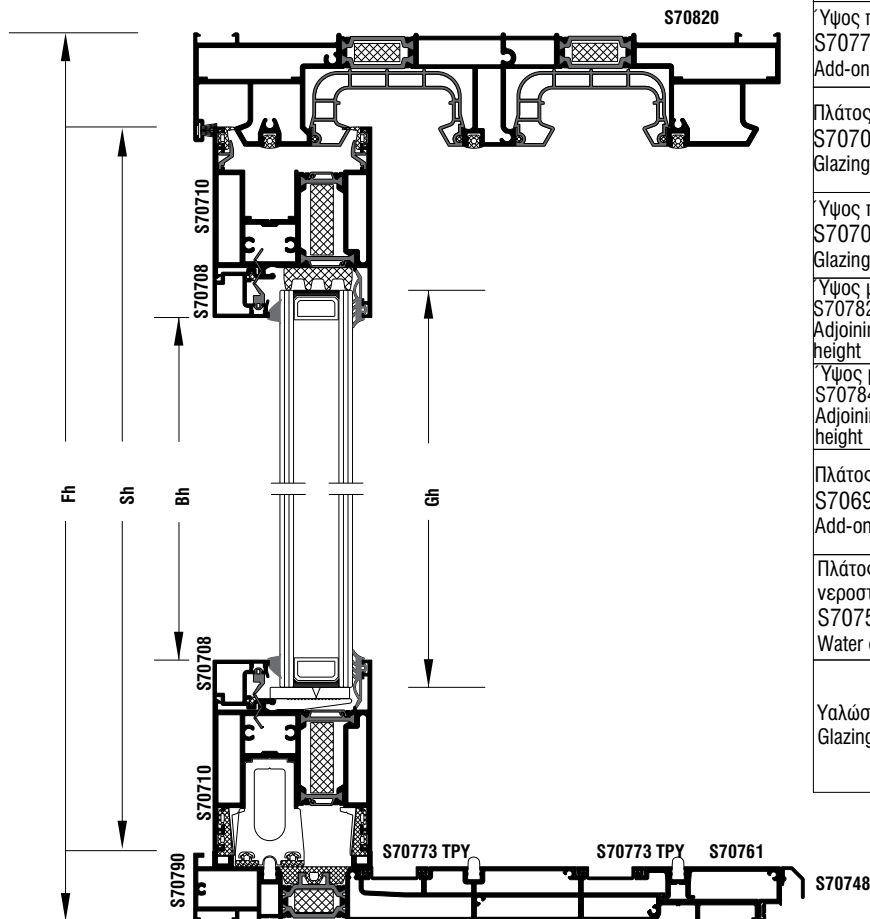
Ο προσανατολισμός κοπής κάθε προφίλ με * θα πρέπει να ελέγχεται πριν από την κοπή στο πριόνι
Cutting orientation of each profile with * must be checked before cut on the saw.

Γωνιακή κατασκευή - Corner section



23

Εξάφυλλο Επάλληλο
Γωνιακής Συνεργασίας (90° ΓΩΝΙΑ ΜΕΣΑ)
με Χαμηλό Τριπλό Οδηγό.
Six Sash Parallel Slide (90° INTERIOR CORNER)
with Low Triple Frame.



Κοπές προφίλ / Profile cuttings		
Πλάτος πρόσθετου S70773 TPY Add-on profile width	* $(Fw1)/3 - 32.4mm$	1 τεμ. / piece
	* $(2/3)Fw1 - 61.4mm$	1 τεμ. / piece
	$(Fw2)/3 - 32.4mm$ *	1 τεμ. / piece
	$(2/3)Fw2 - 61.4mm$ *	1 τεμ. / piece
Πλάτος φύλλου S70710 Sash width	$(Fw1)/3 - 50.2mm$	6 τεμ. / pieces
	$(Fw2)/3 - 50.2mm$	6 τεμ. / pieces
Ύψος φύλλου S70710 Sash height	$Sh = Fh - 72.6mm$	12 τεμ. / pieces
Ύψος γάντζου S70704 Interlock height	$Zh = Sh - 5mm$	8 τεμ. / pieces
Ύψος πρόσθετου S70771 Add-on profile height	$Sh - 8mm$	8 τεμ. / pieces
Πλάτος πηχάκι S70708 Glazing bead width	$Bw1 = Sw1 - 134mm$	6 τεμ. / pieces
	$Bw2 = Sw2 - 134mm$	6 τεμ. / pieces
Ύψος πηχάκι S70708 Glazing bead height	$Bh = Sh - 168mm$	12 τεμ. / pieces
Ύψος μπινιού S70782 Adjoining profile height	$Sh - 3mm$	1 τεμ. / piece
Ύψος μπινιού S70784 Adjoining profile height	$Sh - 3mm$	1 τεμ. / piece
Πλάτος πρόσθετου S70699 Add-on profile width	$Sw1 - 20mm$	6 τεμ. / pieces
	$Sw2 - 20mm$	6 τεμ. / pieces
Πλάτος νεροσταλάκτη S70753 Water dripper width	* $Fw1 + 13mm$	1 τεμ. / piece
	$Fw2 + 13mm$ *	1 τεμ. / piece
Υαλώσεις Glazings	$Gw1 = (Fw1)/3 - 194mm$ $Gh = Fh - 216.6mm$	3 τεμ. / pieces
	$Gw2 = (Fw2)/3 - 194mm$ $Gh = Fh - 216.6mm$	3 τεμ. / pieces

Ο προσανατολισμός κοπής κάθε προφίλ με * θα πρέπει να ελέγχεται πριν από την κοπή στο πριόνι
Cutting orientation of each profile with * must be checked before cut on the saw.

Κοπές εξαρτημάτων Accessory cuttings			
Κωδικός Code Nr	Εξάρτημα Accessory	Περιγραφή Description	Ποσότητα Quantity
660-00-613-00		Ανοξειδωτος οδηγός Stainless steel guide	* 1 τεμ. piece * 1 τεμ. piece * 1 τεμ. piece * 1 τεμ. piece * 1 τεμ. piece * 1 τεμ. piece
660-00-702-00		PVC Οδηγών S700 S700 Guide PVC	2 τεμ. pieces 2 τεμ. pieces * 2 τεμ. pieces * 2 τεμ. pieces
240-70-004-03		Ελαστικό Στεγάνωσης Οδηγού Μαύρο Frame Sealing Gasket Black	8Fh+4(Fw1+Fw2)
113-13-444-00		Γωνία σύνδεσης πρεσαριστή καρφωτή Crimp nail cleat	4 τεμ. pieces
311-00-762-03		Τάπα συνδέσμου τριπλού χαμηλού οδηγού Cover for triple low profile Track S70762	1 ζεύγος pair
660-70-790-10		Ενωτικός σύνδεσμος S70790 Connector for frame S70790	1 σετ set
145-13-444-00		Γωνία σύνδεσης πάνω οδηγού γωνιακού Upper guide aluminium spring corner cleat	2 τεμ. pieces
620-69-107-03		Βουρτσάκι No.7 για οδηγό Brush No.7 for frame guide	2Fh+2(Fw1+Fw2)
240-70-006-03		Λάστιχο θερμ/κου οδηγού 240-70-006-03 Guide gasket	Fw1+Fw2
240-00-312-01		Ελαστικό οδηγών Gasket for frame rails	6Fh+3(Fw1+Fw2)
311-00-736-03		Κλιπ σταθεροποίησης εξωτερικού νεροχύτη Clip for external drainage	(Fw1+Fw2)/150mm
660-70-773-03		Κλίπες Σχάρας S700 S700 Grate Clips	(1 τεμ - 1 pc)/ 100mm
313-20-008-00		NRG BAR 20x8x1200mm	2(Fw1+Fw2)+4Fh
313-10-017-00		NRG BAR 10x17x1200mm	Fw1+Fw2
660-03-712-03		Κεντρικό στεγανωτικό (πάνω) Central seal (up)	4 τεμ. pieces
660-00-712-03		Κεντρικό στεγανωτικό (κάτω) Central seal (lower)	4 τεμ. pieces
311-19-704-03		Άνω σφουγγάρι τάπας γάντζου Upper foam for interlocking	8 τεμ. pieces
415-12-024-03		Στόπερ GU 934/937 Stopper GU 934/937	4 τεμ. pieces
720-65-017-03		Τάπα εξαερισμού Ventilation cap	2 τεμ. pieces
113-38-092-00		Γωνία σύνδεσης πρεσαριστή καρφωτή Crimp nail cleat	24 τεμ. pieces

Ο προσανατολισμός κοπής κάθε προφίλ με * θα πρέπει να ελέγχεται πριν από την κοπή στο πριόνι
Cutting orientation of each profile with * must be checked before cut on the saw.

Κοπές εξαρτημάτων Accessory cuttings			
Κωδικός Code Nr	Εξάρτημα Accessory	Περιγραφή Description	Ποσότητα Quantity
113-13-132-00		Γωνία σύνδεσης πρεσαριστή Crimp corner cleat	24 τεμ. pieces
113-33-078-00		Γωνία σύνδεσης πρεσαριστή καρφωτή Crimp nail cleat	24 τεμ. pieces
660-00-714-00		PVC αγκίστρου PVC for Interlocking profile	<input type="text" value="Sh-8mm"/> 8 τεμ. pieces
255-70-012-03		Βουλκανισμένη γωνία φύλλου Sash vulcanized corner	6 ζεύγη pair
255-70-023-03		Γωνία σύνδεσης πάνω οδηγού γωνιακού Upper guide aluminium spring corner cleat	6 ζεύγη pair
620-69-306-03		Βουρτσάκι TRIFIN No.6 Brush TRIFIN No.6	16Sh
240-00-462-01		Λάστιχο αγκίστρου Gasket for Interlocking profile	8Sh
200-01-154-11		Λάστιχο για πιχάκι Glazing bead gasket	12Bh+6(Bw1+Bw2)
200-09-004-01		Λάστιχο τζαμιού μέσα Inner glazing gasket	12Bh+6(Bw1+Bw2)
220-31-230-03		Ελαστικό σφήνα 4mm Gasket for glazing bead	12Bh+6(Bw1+Bw2)
311-14-704-03		Λάστιχο βάσης τάπας αγκίστρου (κάτω) End cap mount gasket for Interlocking profile (down)	4Sh
313-10-030-00		Nomatec 30x10mm / 200	12Sh+6(Sw1+Sw2)
200-70-005-03		Λάστιχο τζαμιού έξω Outer glazing gasket	12Bh+6(Bw1+Bw2)
240-70-001-03		Λάστιχο φύλλου (πάνω) Sash gasket (up)	6(Sw1+Sw2)
240-70-010-03		Λάστιχο φύλλου (κάτω) Sash gasket (down)	6(Sw1+Sw2)
240-70-002-03		Λάστιχο φύλλου Sash gasket	5Sh
240-00-331-01		Λάστιχο Γωνιακού Μπινιού Corner inversion profile gasket	2Sh
240-00-332-01		Λάστιχο Γωνιακού Μπινιού Corner inversion profile gasket	2Sh
660-70-784-03		Ζεύγος τάπας προφίλ S70784 Set end cap for profile S70784	1 ζεύγος pair
660-70-782-03		Ζεύγος τάπας προφίλ S70782 Set end cap for profile S70782	1 ζεύγος pair
640-70-784-00		Ασφάλεια κλειδώματος γωνιακής κατασκ. Corner stile locking point	8 τεμ. pieces
311-00-710-03		Αποστατικό κύλισης Sliding spacer	minimum 36 τεμ. pieces
650-01-450-00		Εσωτερικό στόπερ Inner stopper	4 τεμ. pieces

Ο προσανατολισμός κοπής κάθε προφίλ με * θα πρέπει να ελέγχεται πριν από την κοπή στο πριόνι
Cutting orientation of each profile with * must be checked before cut on the saw.

Κοπές εξαρτημάτων Accessory cuttings			
Κωδικός Code Nr	Εξάρτημα Accessory	Περιγραφή Description	Ποσότητα Quantity
660-00-749-00		Κρυφή ασφάλεια φύλλουγια χαμηλό οδηγό Hidden sash security for short frame guideCrimp corner cleat	10 τεμ. pieces
311-01-704-03		Κάλυμμα τάπας αγκίστρου (πάνω) End cap cover for Interlocking profile (up)	8 τεμ. pieces
311-00-767-03		Βάση τάπας αγκίστρου (δεξιά) End cap mount for Interlocking profile (right)	4 ζεύγη pairs
311-15-704-03		Λάστιχο βάσης τάπας αγκίστρου (κάτω) End cap mount gasket for Interlocking profile (down)	4 τεμ. pieces
311-00-767-13		Βάση τάπας αγκίστρου (αριστερή) End cap mount for Interlocking profile (left)	4 ζεύγη pairs
660-00-717-00		Γέφυρα τακαρίσματος Setting block	12 τεμ. pieces
290-00-005-00		Τακάκι τζαμιού 5mm 5mm setting block	60 τεμ. pieces
313-10-038-00		NRG BAR 10x37,5x1200mm	2Sh
313-10-031-00		NRG BAR 10x31x1200mm	12Sh+6(Sw1+Sw2)

Notes : a) $Fw1 = W1 + 258.5mm$ / $Fw2 = W2 + 258.5mm$

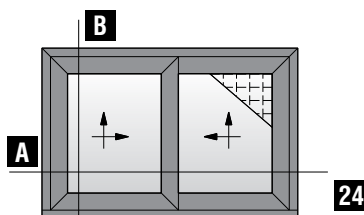
b) Ο προσανατολισμός κοπής κάθε προφίλ με * θα πρέπει να ελέγχεται πριν από την κοπή στο πριόνι
Cutting orientation of each profile with * must be checked before cut on the saw



Τομές|Sections

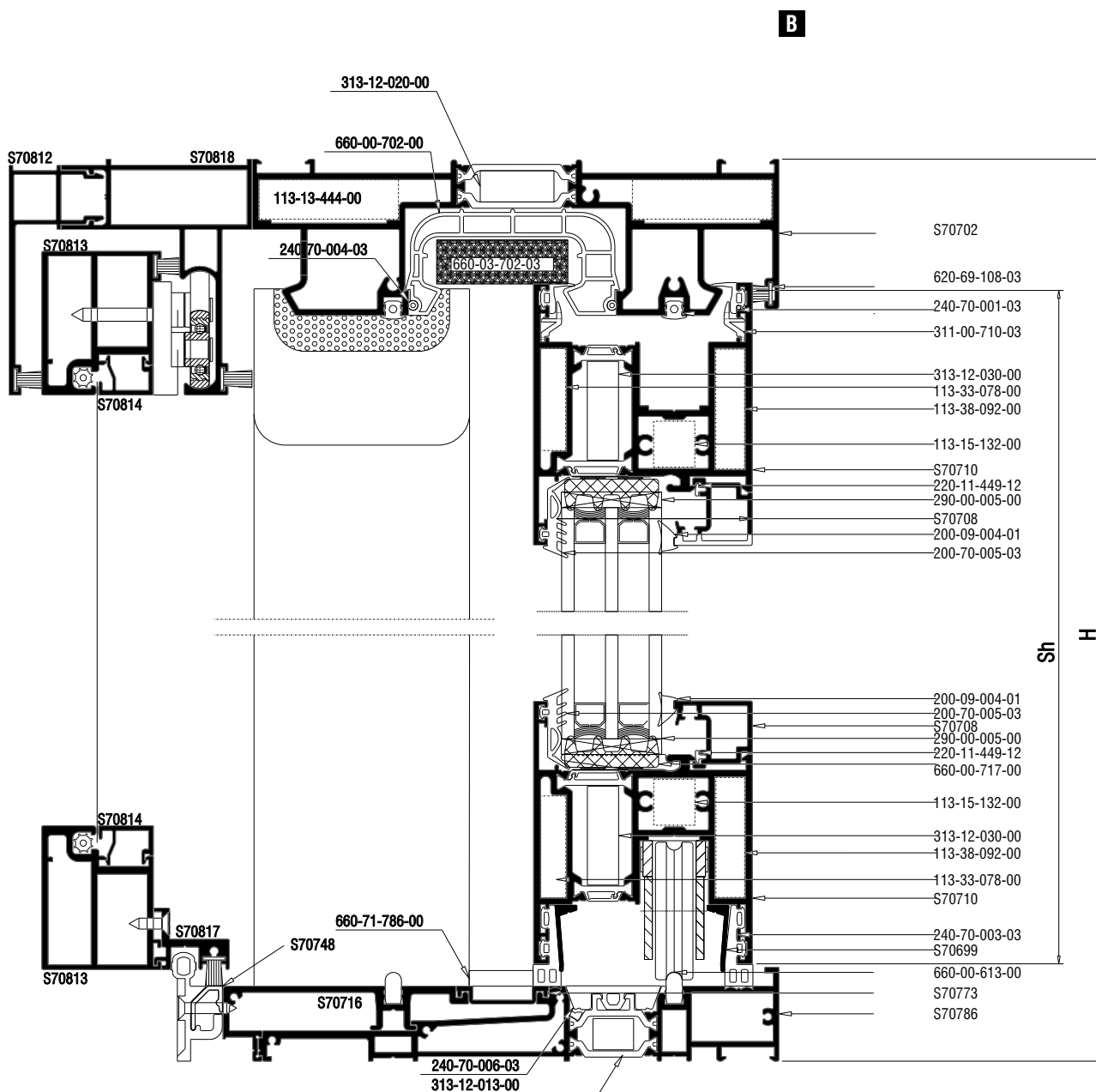
Κρεμαστή Σίτα
Hanged Flyscreen

Κρεμαστή Σίτα - Hanged Flyscreen



Δίφυλλο Επάλληλο Δεξιά Ανασπώμενο με Χαμηλό Θερμομονωτικό Οδηγό με ΝΕΟ θερμ/κο φύλλο

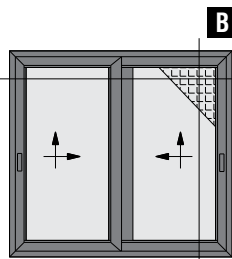
Two Sash Parallel Right Lift & Slide with Short Frame with Thermal Break and NEW Thermal Break Sash



Κοπές προφίλ Profile cuttings			List of accessories Λίστα εξαρτημάτων			
Code Κωδικός	Cutting Κοπή	Quantity Ποσότητα	Code Κωδικός	Accessory Εξάρτημα	Description Περιγραφή	Quantity Ποσότητα
Πλάτος οδηγού (S70702) Frame width		1 τεμ.-piece	113-13-444-00		Πρεσσαριστή Γωνία Σύνδεσης 12.6x45 Crimp Corner Cleat 12.6x45	4 τεμ. - pcs.
Υψος οδηγού (S70702) Frame height		1 τεμ.-piece	125-13-444-00		Μηχανική Γωνία Σύνδεσης 12.6x44.4 Mechanical Corner Cleat 12.6x44.4	4 τεμ. - pcs.
		1 τεμ.-piece				
Πλάτος οδηγού (S70786) Frame width		1 τεμ.-piece	113-33-078-00		Πρεσσαριστή Γωνία Σύνδεσης 32.6x7.8 Crimp Corner Cleat 32.6x7.8	8 τεμ. - pcs.
Πλάτος πρόσθετου οδηγού (S70716) Frame Additional profile width		1 τεμ.-piece	113-38-092-00		Πρεσσαριστή Γωνία Σύνδεσης 38.2x9.2 Crimp Corner Cleat 38.2x9.2	8 τεμ. - pcs.
Πλάτος καπάκι υδατολεκάνης (S70773 TPY) Grate Profile width		1 τεμ.-piece	660-00-702-00		PVC Υδατολεκάνης S700 PVC Water Collector S700	W - 32 1 τεμ. - pcs. H-40 2 τεμ. - pcs.
Πλάτος φύλλου (S70776) Sash width		2 τεμ.-pieces	313-10-030-00		Αφρώδες Θερμομονωτικό Προφίλ 30X10mm NMC PP-Foam Profile 30x10mm	4Sw + 4Sh
		2 τεμ.-pieces				
Υψος φύλλου (S70776) Sash height		2 τεμ.-pieces	660-00-613-00		Ανοξειδωτος Οδηγός Βαρέως Τύπου Heavy Duty INOX Railing Guide	W - 88.4 2 τεμ. - pcs.
Πλάτος πηχάκι (S70708) Glazing bead width		4 τεμ.-pieces	311-00-710-03		Αποστατικό Κόλισης Φύλλου S700 Sliding Sash Spacer S700	min 12 τεμ. - pcs.
Υψος πηχάκι (S70708) Glazing bead height		4 τεμ.-pieces	650-01-450-00		Αμορτισέρ Φύλλων S450 για GU937 & GU939 Sash Shock Absorber S450 for GU937 & GU939	4 τεμ. - pcs.
Πλάτος πρόσθετου (S70748) Additional Profile Width		1 τεμ.-piece	311-00-720-03		Τάπα Σύνδεσης Χαμηλού Οδηγού S700 Connection End Cap for Short Frame S700	1 Σετ - Set
Υψος καπάκι αγκίστρου (S70704) Meeting Stile cap height		2 τεμ.-pieces	311-01-704-03		Άνω Κάλυμμα Τάπας Αγκίστρου S700 Upper Cap Cover for Meeting Stile S700	2 τεμ. - pcs.
Πλάτος υάλωσης Glazing width		2 τεμ.-pieces	311-11-704-03		Βάση Τάπας Αγκίστρου Κοπής 90° Meeting Stile End Cap Base 90° Cut	1 Ζεύγη - Pair
Υψος υάλωσης Glazing height			311-09-704-03		Άνω Σφουγγάρι Τάπας Αγκίστρου 90° Κοπής Upper Meeting Stile End Cover Foam 90° Cut	2 τεμ. - pcs.
Υψος γάντζου (S70714) Interlocking profile height		2 τεμ.-pieces	311-14-704-03		Ελαστικό Κάτω Τάπας Αγκίστρου Χαμ. Οδηγού Δεξιά Meeting Stile Bottom End Cap Gasket for Short Frame Right	2 τεμ. - pcs.
			311-12-704-03		Βάση Τάπας Αγκίστρου Κοπής 90° Χαμηλού Οδηγού Αριστερή Meeting Stile End Cap Base 90° Cut Short Frame Left	1 Ζεύγος - Pair
Πλάτος πρόσθετου (S70699) Additional profile width		4 τεμ.-pieces	660-03-712-03		Άνω Κεντρικό Στεγανωτικό S700 Upper Central Seal S700	1 τεμ. - pcs.
			660-71-786-00		Κάτω Κεντρικό Στεγανωτικό Χαμηλού Οδηγού S70786 Bottom Central Seal for Short Frame S70786	1 set

Κοπές προφίλ Profile cuttings			List of accessories Λίστα εξαρτημάτων			
Code Κωδικός	Cutting Κοπή	Quantity Ποσότητα	Code Κωδικός	Accessory Εξάρτημα	Description Περιγραφή	Quantity Ποσότητα
Κοπές Σήτας (Φανερός γάντζος/ χρήση και στα 2 φύλλα) Flyscreen cuttings (Visible interlock/Use with both sashes)			720-65-017-03		Τάπα Εξερισμού M65 Ventilation Cap M65	2 τεμ. - pcs.
Πλάτος οδηγού σήτας/ Flyscreen frame track width (S70818)		1 τεμ. / piece	311-00-736-03		Κλιπς Εξωτερικού Νεροχύτη Χαμηλού Οδηγού S700 External Evacuation Clips Short Frame S700	W / 150 τεμ. - pcs.
Πρόσθετο οδηγού σήτας/ Flyscreen profile (S70812)		1 τεμ. / piece	660-00-749-00		Κρυφή Ασφάλεια Χαμηλού Οδηγού S700 Hidden Sash Lock for Short Frame S700	2 τεμ. - pcs.
Αποστάτης φύλλου σήτας/ Flyscreen sash spacer (S70817)		1 τεμ. / piece	415-12-024-03		Στόπερ GU 934/937 Stopper GU 934/937	1 τεμ. - pcs.
Ύψος γάντζου σήτας/ Flyscreen interlocking profile (S70815)		2 τεμ. / pieces	290-00-005-00		Τακάκι 5mm Μαύρο Setting Block 5 mm Black	14 τεμ. - pcs.
Πλάτος φύλλου σήτας/ Flyscreen sash width (S70813)		2 τεμ. / pieces	660-00-717-00		Γέφυρα Τακαρίσματος S700 Glazing Bridge S700	14 τεμ. - pcs.
Ύψος φύλλου σήτας/ Flyscreen sash height (S70813)		2 τεμ. / pieces	660-70-773-00		Κλιπς Σχάρας S700 S700 Grate Clips	Grw1/150 τεμ. - pcs.
Πλάτος πηχάκι σήτας/ Flyscreen bead width (S70814)		2 τεμ. / pieces	240-70-009-03		ΕΛΑΣΤΙΚΟ ΥΔΑΤΟΛΕΚΑΝΗΣ S700 WATER COLLECTOR GASKET S700	1W 2H
Ύψος πηχάκι σήτας/ Flyscreen bead height (S70814)		2 τεμ. / pieces	765-25-550-00		ΑΥΤΟΚΟΛΛΗΤΟ ΠΟΛΥΑΙΘΥΛΕΝΙΟΥ 25x55mm PE ADHESIVE 25x55mm	2Sh
Κοπές Σήτας (Κρυφός γάντζος/σήτα μόνο στο πρώτο φύλλο)/ Flyscreen cuttings (Hidden interlock/Use with first sash only)			765-05-600-00		ΑΥΤΟΚΟΛΛΗΤΟ ΠΟΛΥΑΙΘΥΛΕΝΙΟΥ 5x60mm PE ADHESIVE 5x60mm	2Sh
Πλάτος οδηγού σήτας/ Flyscreen frame track width (S70818)		1 τεμ. / piece	200-09-004-01		Σφήνα EPDM 4mm Μαύρη Glazing Wedge EPDM Gasket 4mm Black	4Sw + 4Sh
Πρόσθετο οδηγού σήτας/ Flyscreen frame additional profile (S70812)		1 τεμ. / piece	240-70-001-03		Ελαστικό Φτερού Φύλλου Πάνω S700 Μαύρο Upper Sash Gasket S700 Black	4Sw
Αποστάτης φύλλου σήτας/ Flyscreen sash spacer (S70817)		1 τεμ. / piece	240-70-002-03		Ελαστικό Φτερού Φύλλου Κάτω S700 Μαύρο Bottom Sash Gasket S700 Black	4Sh
Ύψος γάντζου σήτας/ Flyscreen interlocking profile (S70815)		2 τεμ. / pieces	240-00-312-01		Ελαστικό Οδηγού M312 Μαύρο Frame Gasket M312 Black	2W + 4H
Πλάτος φύλλου σήτας/ Flyscreen sash width (S70813)		2 τεμ. / pieces	240-70-004-03		Ελαστικό Στεγάνωσης Οδηγού Μαύρο Frame Sealing Gasket Black	W - 32 2 τεμ. - pcs. H-40 4 τεμ. - pcs.
Ύψος φύλλου σήτας/ Flyscreen sash height (S70813)		2 τεμ. / pieces	240-70-005-03		Ελαστικό Γάντζου S700 Μαύρο S700 Meeting Stile Gasket Black	2 Sh
Πλάτος πηχάκι σήτας/ Flyscreen bead width (S70814)		2 τεμ. / pieces	220-11-449-12		Ελαστικό Συγκράτησης για Πηχάκια Γκρι Glazing Bead Gasket Grey	4Bw + 4Bh
Ύψος πηχάκι σήτας/ Flyscreen bead height (S70814)		2 τεμ. / pieces	255-70-012-03		Βουλκανισμένη Γωνία Φύλλων S700 Μαύρη Vulcanized Corner for S700 Sashes Black	2 Σετ - Set
			255-70-023-03		Βουλκανισμένη Γωνία Φύλλου Χαμηλού Οδηγού Μαύρη Sash Vulcanized Corner for Short Frame Black	2 Σετ - Set

List of accessories Λίστα εξαρτημάτων			
Code Κωδικός	Accessory Εξάρτημα	Description Περιγραφή	Quantity Ποσότητα
660-70-776-00		PVC ΦΥΛΛΟΥ S70776 PVC for S70776 sash	4Sw 4Sh
240-70-008-03		ΕΛΑΣΤΙΚΟ S700 ΦΥΛΛΟΥ S70776 ΠΑΝΩ ΑΦΡΩΔΕΣ EPDM ΜΑΥΡΟ GASKET FOR S700 SASH S70776 UPPER EPDM FOAM	2Sw 2Sh
240-70-007-03		ΕΛΑΣΤΙΚΟ S700 ΦΥΛΛΟΥ S70776 ΚΑΤΩ ΑΦΡΩΔΕΣ EPDM ΜΑΥΡΟ GASKET FOR S700 SASH S70776 BOTTOM EPDM	2Sw 2Sh
240-70-006-03		Ελαστικό Κάλυψης Αρμού Οδηγού S700 Μαύρο S700 Frame Joint Cover Gasket Black	W-9
620-69-308-03		Βουρτσάκι Μεμβράνης TRI-FIN No.8 Μαύρο Weatherstripping TRI-FIN No.8	4Sh
620-69-106-03		Βουρτσάκι Οδηγού No.6 Frame Weatherstripping No.6	Fw1 + 2Fh
200-70-005-03		Ελαστικό Τζαμιού 4-5mm Glazing Gasket 4-5mm EPDM	4Sw + 4Sh
240-70-010-03		Κάτω Ελαστικό Φύλλων S700 Lower Sash Gasket S700	4 Sw
311-70-815-00		ΑΝΩ ΤΑΠΑ ΓΑΝΤΖΟΥ ΚΡΕΜΑΣΤΗΣ ΣΙΤΑΣ S700	1 Ζεύγος / pair
311-70-817-00		ΤΑΠΑ ΠΡΟΣΘΕΤΟΥ S70817	1 Ζεύγος / pair
311-70-818-00		ΠΛΕΥΡΙΚΗ ΤΑΠΑ ΣΥΓΚΡΑΤΗΣΗΣ ΣΙΤΑΣ	1 Ζεύγος / pair
600-70-813-00		ΡΑΟΥΛΟ ΚΡΕΜΑΣΤΗΣ ΣΙΤΑΣ S700	2 τεμ. / pieces
660-70-817-00		ΓΛΥΣΙΕΡΑ ΦΥΛΛΟΥ ΚΡΕΜΑΣΤΗΣ ΣΙΤΑΣ S700 ΜΕ ΟΔΗΓΟ S70786	4 τεμ. / pieces
113-33-132-00		ΓΩΝΙΑ ΣΥΝΔΕΣΗΣ ΜΕ ΔΙΠΛΟ ΧΤΥΠΗΜΑ 33X13,2 CRIMP CORNER CLEAT 33X13,2	4 τεμ. / pieces
113-29-154-00		ΓΩΝΙΑ ΣΥΝΔΕΣΗΣ ΜΕ ΔΙΠΛΟ ΧΤΥΠΗΜΑ 29X16 CRIMP CORNER CLEAT 29X16	4 τεμ. / pieces
620-69-100-03		ΒΟΥΡΤΣΑΚΙ 10mm 4P ΜΑΥΡΟ BRUSH PILE 10mm 4P BLACK	3*W 2*H
620-69-112-03		ΒΟΥΡΤΣΑΚΙ 12mm 4P ΜΑΥΡΟ BRUSH PILE 12mm 4P BLACK	2*W
250-06-220-xx		Ελαστικό Αντικωνοπικών, PVC 6,4mm PVC Fycscreen Gasket 6,4mm	W 2*W
610-00-701-xx		Χερούλι για σήτα Handle for sliding fycscreen	4 τεμ. / pieces

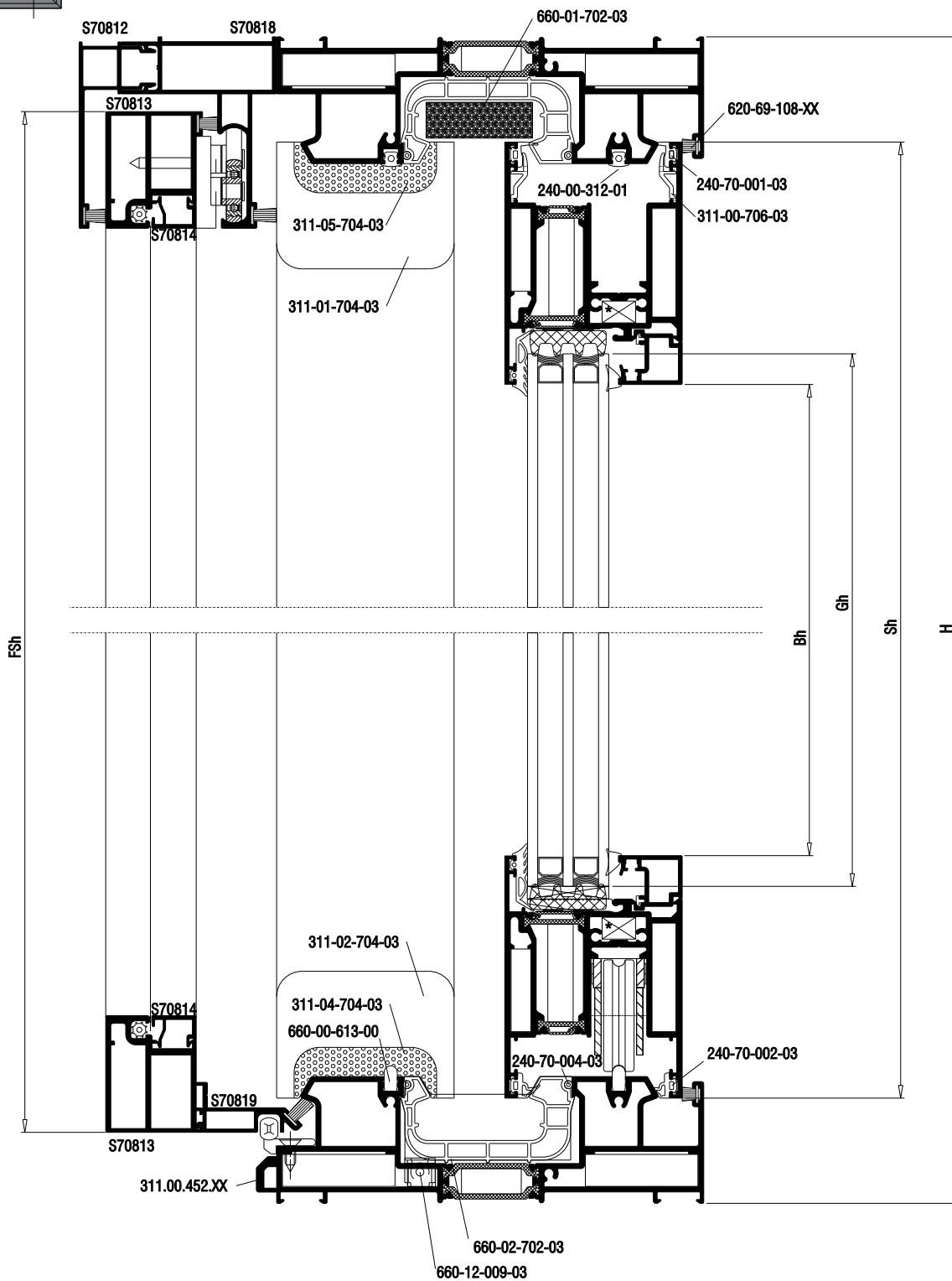


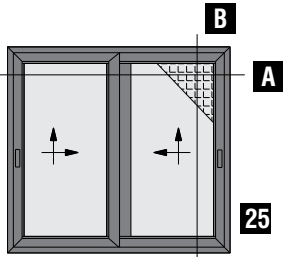
A

Δίφυλλο Επάλληλο Δεξιά Ανασυρόμενο
Two Sash Parallel Right Lift & Slide

25

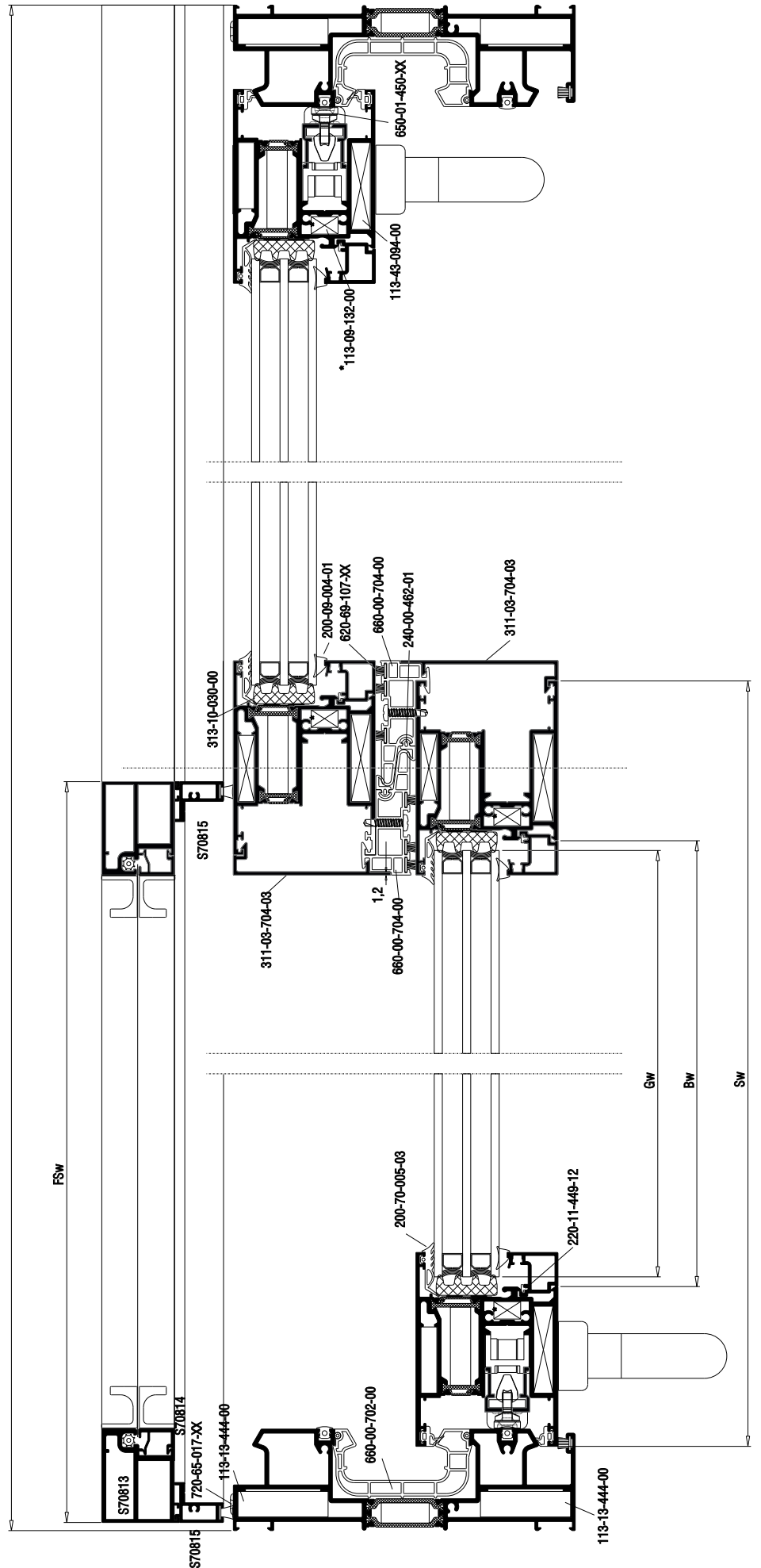
B





Δίφυλλο Επάλληλο Δεξιά Ανασυσρόμενο
Two Sash Parallel Right Lift & Slide

**Κάθετη
σπεικόνιση 90°
Rotate view 90°**



Κοπές / Cuttings				
W=Πλάτος οδηγού / Driver width		S70702	2 τεμ. / pieces	
H=Ύψος οδηγού / Driver height		S70702	2 τεμ. / pieces	
Sw=Πλάτος φύλλου / Sash width		S70706	4 τεμ. / pieces	
Sh=Ύψος φύλλου / Sash height		S70706	4 τεμ. / pieces	
Bw=Πλάτος πηχάκι / Glazing bead width		S70708	4 τεμ. / pieces	
Bh=Ύψος πηχάκι / Glazing bead height		S70708	4 τεμ. / pieces	
Mh=Ύψος καπάκι Γάντζου		S70704	2 τεμ. / pieces	
Gw=Πλάτος τζαμιού / Glazing width	Gw=Sw-167 mm	2 τεμ. / pieces		
Gh=Ύψος Τζαμιού / Glazing height	Gh=Sh-167 mm			
Κοπές Σήτας (Κρυφός γάντζος/σήτα μόνο στο πρώτο φύλλο)/ Flyscreen cuttings (Hidden interlock/Use with first sash only)				
Πλάτος οδηγού σήτας/ Flyscreen frame track width		S70818	1 τεμ. / piece	
Πρόσθετο οδηγού σήτας/ Flyscreen frame additional profile		S70812	1 τεμ. / piece	
Αποστάτης φύλλου σήτας/ Flyscreen sash spacer		S70819	1 τεμ. / piece	
Ύψος γάντζου σήτας/ Flyscreen interlocking profile		S70815	2 τεμ. / pieces	
Πλάτος φύλλου σήτας/ Flyscreen sash width		S70813	2 τεμ. / pieces	
Ύψος φύλλου σήτας/ Flyscreen sash height		S70813	2 τεμ. / pieces	
Πλάτος πηχάκι σήτας/ Flyscreen bead width		S70814	2 τεμ. / pieces	
Ύψος πηχάκι σήτας/ Flyscreen bead height		S70814	2 τεμ. / pieces	
Ελαστικά / Gaskets				
	200-70-005-03	ΛΑΣΤΙΚΟ ΤΖΑΜΙΟΥ	 	4 τεμ. 4 τεμ.
	200-09-004-01	EPDM 4 mm ΛΑΣΤΙΚΟ ΣΦΗΝΑ	 	4 τεμ. 4 τεμ.
	240-70-001-03	ΛΑΣΤΙΚΟ ΦΥΛΛΟΥ ΠΑΝΩ		4 τεμ.
	240-70-002-03	ΛΑΣΤΙΚΟ ΦΥΛΛΟΥ	 	4 τεμ. 4 τεμ.
	240-00-312-01	ΛΑΣΤΙΚΟ ΚΑΝΑΛΙΟΥ		2 τεμ.
	240-70-004-03	ΛΑΣΤΙΚΟ ΓΙΑ ΚΑΝΑΛΙ PVC -U-		2 τεμ.
	240-00-462-01	ΛΑΣΤΙΚΟ ΓΑΝΤΖΟΥ		2 τεμ.
	220-11-449-12	ΛΑΣΤΙΚΟ ΓΙΑ ΠΗΧΑΚΙ	 	4 τεμ. 4 τεμ.
	255-70-012-03	ΒΟΥΛΚΑΝΙΣΜΕΝΗ ΓΩΝΙΑ ΦΥΛΛΟΥ S70706 , S70710		2 σετ.
	255-70-011-03	ΒΟΥΛΚΑΝΙΣΜΕΝΗ ΓΩΝΙΑ ΦΥΛΛΟΥ S70706 , S70710		4 τεμ.
Βουρτσάκια / Brushes				
	620-69-308-XX όπου : XX - 03 (Μαυρο) 04 (Γρι)	ΒΟΥΡΤΣΑΚΙ tri-fin ΓΙΑ ΟΔΗΓΟ Νο8	 	2 τεμ. 2 τεμ.
	620-69-307-XX όπου : XX - 03 (Μαυρο) 04 (Γρι)	ΒΟΥΡΤΣΑΚΙ tri-fin ΓΙΑ ΓΑΝΤΖΟ Νο7		6 τεμ.
Εξαρτήματα τακαρίσματος				
	290-00-002-00 290-00-003-00 290-00-004-00 290-00-005-00	ΤΑΚΑΚΙ 2mm ΠΡΑΣΙΝΟ ΤΑΚΑΚΙ 3mm ΚΑΦΕ ΤΑΚΑΚΙ 4mm ΜΠΟΡΝΤΟ ΤΑΚΑΚΙ 5mm ΜΑΥΡΟ	20 τεμ. / piece	
	660-00-717-00	ΓΕΦΥΡΑ ΤΑΚΑΡΙΣΜΑΤΟΣ	20 τεμ. / piece	

Διάφορα Εξαρτήματα / Various Accessories				
	660-00-702-00	PVC ΟΔΗΓΩΝ S700	W - 32 mm	1 τεμ. / piece
			(W-137)/2	1 + 1 τεμ.
			H - 32 mm	2 τεμ. / pieces
	660-00-704-00	PVC ΑΓΚΙΣΤΡΟΥ S70704	Sh - 6 mm	2 τεμ. / pieces
	313-10-030-00	Nomatec Profile Sad 30X10	2Sw + 2Sh - 588	2 τεμ. / pieces
	660-00-613-00	ΑΝΟΞΕΙΔΩΤΟΣ ΟΔΗΓΟΣ	W - 90	2 τεμ. / pieces
	660-01-702-03	ΑΝΩ ΚΕΝΤΡΙΚΟ ΣΤΕΓΑΝΩΤΙΚΟ	ΣΦΟΥΓΓΑΡΙ	1 τεμ. / piece
	660-02-702-03	ΚΑΤΩ ΚΕΝΤΡΙΚΟ ΣΤΕΓΑΝΩΤΙΚΟ	ΠΟΛΥΑΜΙΔΙΟ	1 τεμ.
	311-00-706-03	ΑΠΟΣΤΑΤΙΚΟ ΚΥΛΙΣΗΣ ΦΥΛΛΟΥ S70706	POM	min 12 τεμ. / pieces
	650-01-450-00	ΕΣΩΤΕΡΙΚΟ STOPPER ΦΥΛΛΟΥ GU 937/939	ΘΕΡΜΟΕΛΑΣΤΙΚΟ	4 τεμ. / pieces
	311-01-704-03	ΑΝΩ ΚΑΛΥΜΜΑ ΤΑΠΑΣ ΑΓΚΙΣΤΡΟΥ	ΠΟΛΥΑΜΙΔΙΟ	2 τεμ. / pieces
	311-02-704-03	ΚΑΤΩ ΚΑΛΥΜΜΑ ΤΑΠΑΣ ΑΓΚΙΣΤΡΟΥ	ΠΟΛΥΑΜΙΔΙΟ	2 τεμ. / pieces
	311-03-704-03	ΒΑΣΗ ΤΑΠΑΣ ΑΓΚΙΣΤΡΟΥ	ΠΟΛΥΑΜΙΔΙΟ	2 Ζεύγη / pairs
	311-04-704-03	ΚΑΤΩ ΕΛΑΣΤΙΚΟ ΤΑΠΑΣ ΑΓΚΙΣΤΡΟΥ	ΛΑΣΤΙΧΟ	2 τεμ. / pieces
	311-05-704-03	ΑΝΩ ΣΦΟΥΓΓΑΡΙ ΤΑΠΑΣ ΑΓΚΙΣΤΡΟΥ	ΣΦΟΥΓΓΑΡΙ	2 τεμ. / pieces
	311-00-452-XX	ΤΑΠΑ ΑΠΟΡΡΟΗΣ	ΠΟΛΥΑΜΙΔΙΟ	min 4 τεμ. / pieces
	720-65-017-XX	ΤΑΠΑ ΕΞΑΕΡΙΣΜΟΥ	ΠΟΛΥΑΜΙΔΙΟ	2 τεμ. / pieces
	415-12-024-03	Στοπερ Φυλλου	ΠΟΛΥΑΜΙΔΙΟ	1 τεμ. / pieces
	660-12-009-03	ΒΑΛΒΙΔΑ ΑΕΡΑ		(W/2 - 78) / 150

Γωνίες Συνδέσης / Double Crimp Corner Cleat				
AL2113		113-13-444-00	ΓΩΝΙΑ ΣΥΝΔΕΣΗΣ ΜΕ ΔΙΠΛΟ ΧΤΥΠΗΜΑ 13X45	ΑΛΟΥΜΙΝΙΟ 8 τεμ. / pieces
AL2233		113-33-078-00	ΓΩΝΙΑ ΣΥΝΔΕΣΗΣ ΜΕ ΔΙΠΛΟ ΧΤΥΠΗΜΑ 33X8,4	ΑΛΟΥΜΙΝΙΟ 8 τεμ. / pieces
AL2109		* 113-09-132-00	ΓΩΝΙΑ ΣΥΝΔΕΣΗΣ ΜΕ ΔΙΠΛΟ ΧΤΥΠΗΜΑ 9X13,8	ΑΛΟΥΜΙΝΙΟ 8 τεμ. / pieces
AL2143		113-43-094-00	ΓΩΝΙΑ ΣΥΝΔΕΣΗΣ ΜΕ ΔΙΠΛΟ ΧΤΥΠΗΜΑ 43,2X10	ΑΛΟΥΜΙΝΙΟ 8 τεμ. / pieces
		125-13-444-00	ΜΗΧΑΝΙΚΗ ΓΩΝΙΑ ΣΥΝΔΕΣΗΣ 13,2X44,4	ΑΛΟΥΜΙΝΙΟ 8 τεμ. / pieces

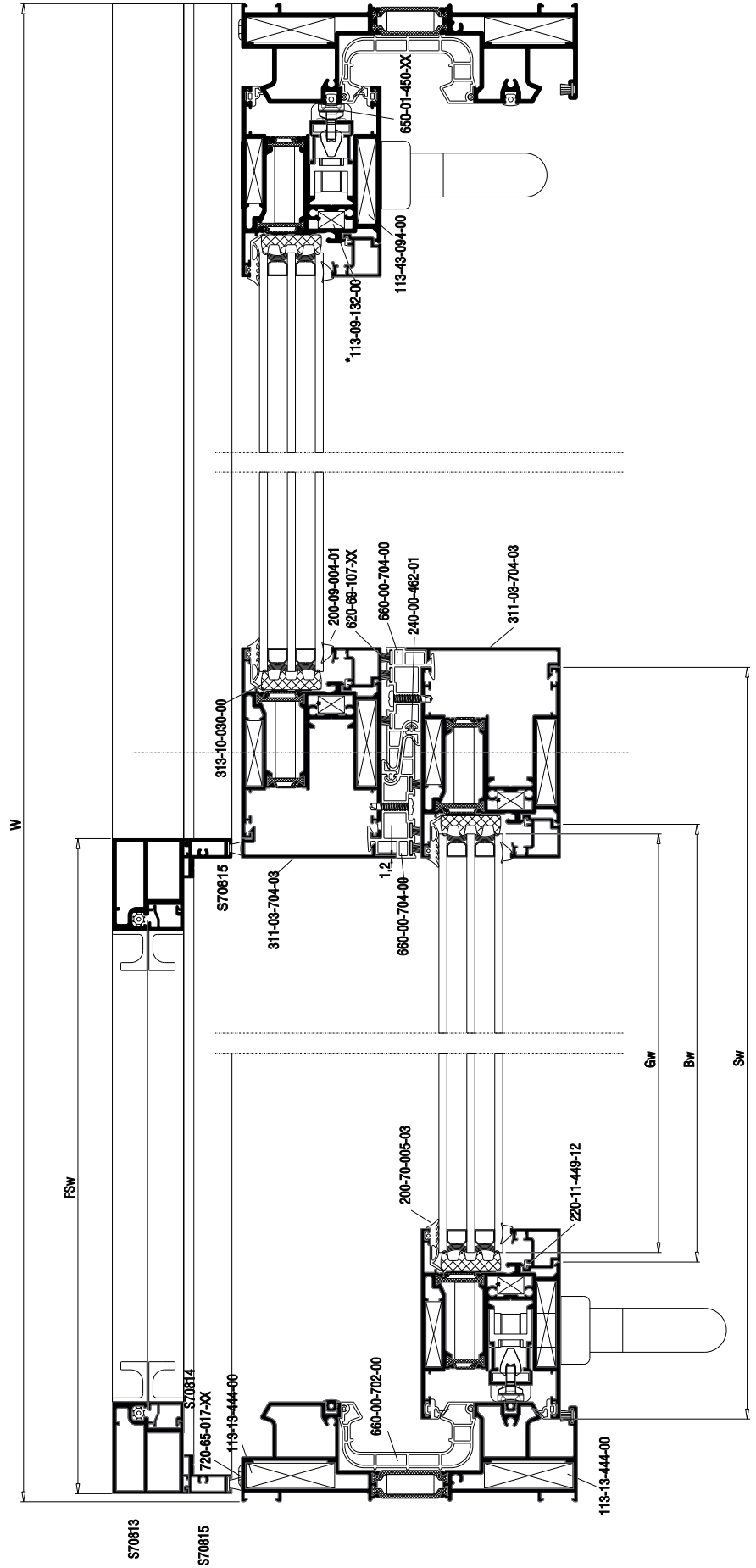
ΠΡΟΑΙΡΕΤΙΚΗ ΧΡΗΣΗ ΓΩΝΙΩΝ

Γωνίες Συνδέσης / Double Crimp Corner Cleat				
		311-70-815-00	ΑΝΩ ΤΑΠΑ ΓΑΝΤΣΟΥ ΚΡΕΜΑΣΤΗΣ ΣΤΙΣ Σ700	ΠΟΛΥΑΜΙΔΙΟ 1 Ζεύγος / pair
		311-70-819-00	ΤΑΠΑ ΠΡΟΣΘΕΤΟΥ Σ70819	ΠΟΛΥΑΜΙΔΙΟ 1 Ζεύγος / pair
		311-70-818-00	ΠΛΕΥΡΙΚΗ ΤΑΠΑ ΣΥΓΚΡΑΤΗΣΗΣ ΣΤΙΣ	ΠΟΛΥΑΜΙΔΙΟ 1 Ζεύγος / pair
		600-70-813-00	ΡΑΥΛΟ ΚΡΕΜΑΣΤΗΣ ΣΤΙΣ Σ700	ΠΟΛΥΑΜΙΔΙΟ 2 τεμ. / pieces
		660-70-819-00	ΓΛΥΣΙΕΡΑ ΦΥΛΑΟΥ ΚΡΕΜΑΣΤΗΣ ΣΤΙΣ Σ700 ΜΕ ΟΔΗΓΟ Σ70702	ΠΟΛΥΑΜΙΔΙΟ 4 τεμ. / pieces
		113-33-132-00	ΓΩΝΙΑ ΣΥΝΔΕΣΗΣ ΜΕ ΔΙΠΛΟ ΧΤΥΠΗΜΑ 33X13,2 CRIMP CORNER CLEAT 33X13,2	ΑΛΟΥΜΙΝΙΟ 4 τεμ. / pieces
		113-29-154-00	ΓΩΝΙΑ ΣΥΝΔΕΣΗΣ ΜΕ ΔΙΠΛΟ ΧΤΥΠΗΜΑ 29X16 CRIMP CORNER CLEAT 29X16	ΑΛΟΥΜΙΝΙΟ 4 τεμ. / pieces
620-69-100-03			ΒΟΥΡΤΣΑΚΙ 10mm 4P ΜΑΥΡΟ BRUSH PILE 10mm 4P BLACK	3*W 2*H
620-69-112-03			ΒΟΥΡΤΣΑΚΙ 12mm 4P ΜΑΥΡΟ BRUSH PILE 12mm 4P BLACK	W
250-06-220-xx			Ελαστικό Αντικωνοτοκίων, PVC 6,4mm PVC Flyscreen Gasket 6,4mm	W 2*H
610-00-701-xx			Χερούλι για οφθα Handle for sliding flyscreen	4 pcs

Alternative cuttings for flyscreen for both sashes

Εναλλακτική Κοπή Για Λειτουργία Της Σητας Και Στα 2 Φυλλα

Κοπές Σητας (Φανερό γάντζο/κλείνει και στις 2 πλευρές)/ Flyscreen cuttings (Visible interlock/Use with both sashes)		
Πλάτος οδηγού σήτας/ Flyscreen frame track width	W - 4mm	S70818 1 τεμ. / piece
Πρόσθετο οδηγού σήτας/ Flyscreen frame additional profile	W	S70812 1 τεμ. / piece
Αποστάτης φύλλου σήτας/ Flyscreen sash spacer	W/2 - 70.5mm	S70819 1 τεμ. / piece
Ύψος γάντζου σήτας/ Flyscreen interlocking profile	H - 136mm	S70815 2 τεμ. / pieces
Πλάτος φύλλου σήτας/ Flyscreen sash width	Sw = W/2 - 47mm	S70813 2 τεμ. / pieces
Ύψος φύλλου σήτας/ Flyscreen sash height	Sh = H - 58.5mm	S70813 2 τεμ. / pieces
Πλάτος πηχάκι σήτας/ Flyscreen bead width	W/2 - 120mm	S70814 2 τεμ. / pieces
Ύψος πηχάκι σήτας/ Flyscreen bead height	H - 149.5mm	S70814 2 τεμ. / pieces

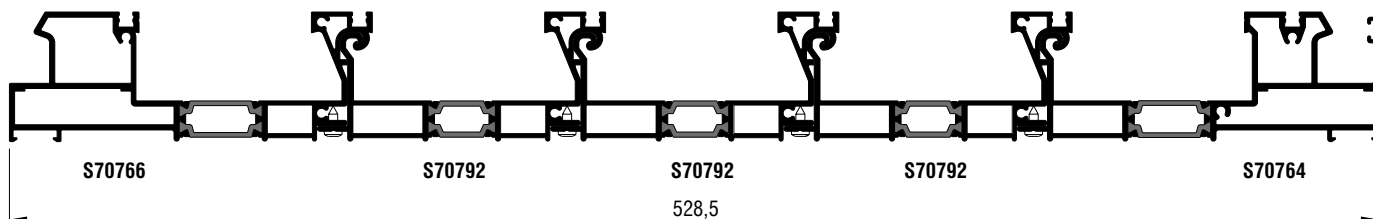
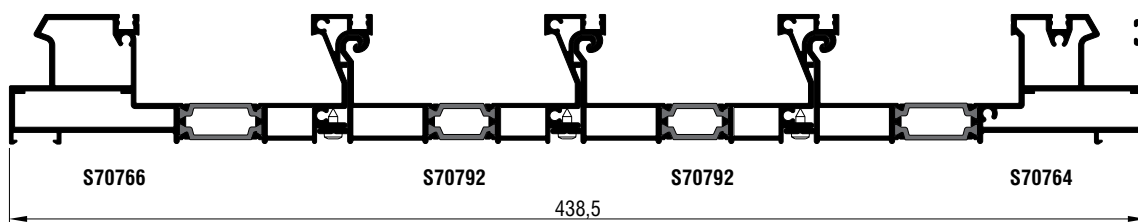
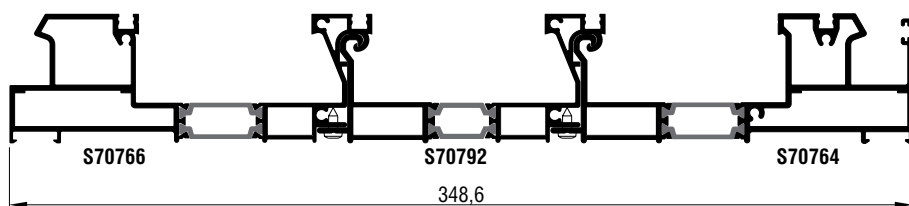
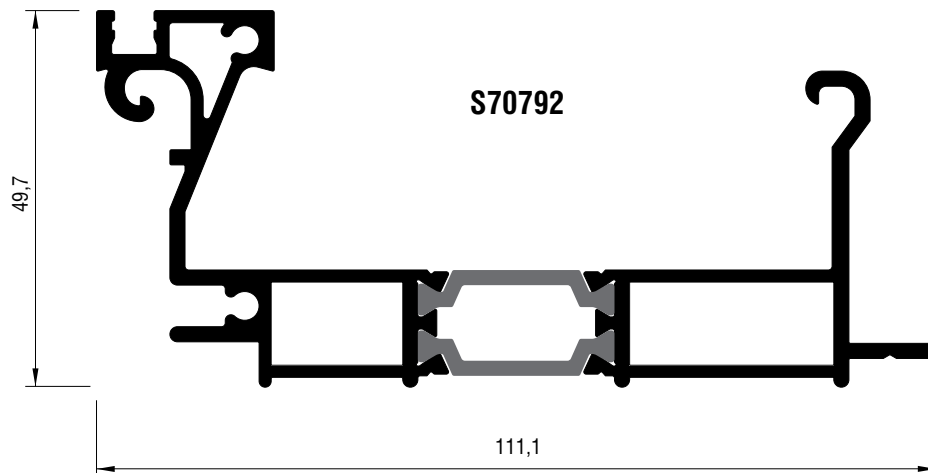


A large, abstract graphic on the left side of the page, consisting of several overlapping yellow and orange geometric shapes, including triangles and rectangles, creating a dynamic, layered effect.

Τομές | Sections

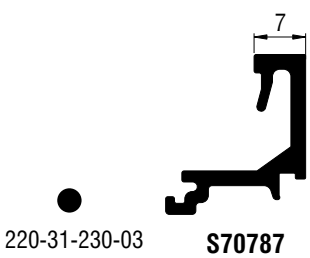
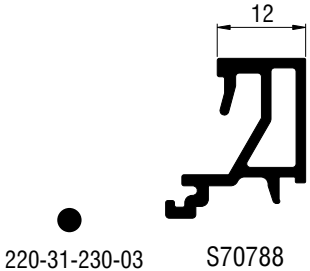
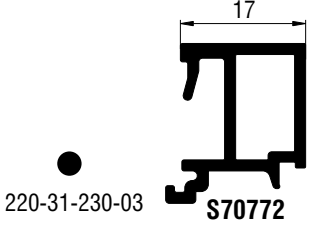
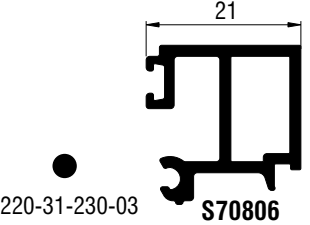
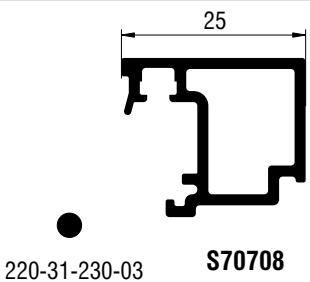
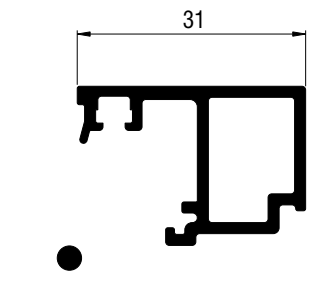
Πολλαπλή κατασκευή
Multi track construction


Πολλαπλή κατασκευή - Multi track constructions



A large, abstract graphic on the left side of the page, composed of several overlapping diagonal bands in shades of yellow and orange, creating a dynamic, geometric pattern.

Υαλώσεις Glazings

S700 Υαλώσεις - Glazings				
Υάλωση (mm) Glazing (mm)	Εξωτερικό ελαστικό Outer Gasket	Εσωτερικό ελαστικό Inner Gasket	Πηχάκι Glazing Bead	Σχέδιο Drawing
50	200-70-005-03	200-09-003-01	S70787	 <p>220-31-230-03 S70787</p>
49	200-70-005-03	200-09-004-01	S70787	
48	200-70-005-03	200-09-005-01	S70787	
47	200-70-005-03	200-09-006-01	S70787	
46	200-70-005-03	200-09-007-01	S70787	
45	200-70-005-03	200-09-003-01	S70788	 <p>220-31-230-03 S70788</p>
44	200-70-005-03	200-09-004-01	S70788	
43	200-70-005-03	200-09-005-01	S70788	
42	200-70-005-03	200-09-006-01	S70788	
41	200-70-005-03	200-09-007-01	S70788	
40	200-70-005-03	200-09-003-01	S70772	 <p>220-31-230-03 S70772</p>
39	200-70-005-03	200-09-004-01	S70772	
38	200-70-005-03	200-09-005-01	S70772	
37	200-70-005-03	200-09-006-01	S70772	
36	200-70-005-03	200-09-003-01	S70806	 <p>220-31-230-03 S70806</p>
35	200-70-005-03	200-09-004-01	S70806	
34	200-70-005-03	200-09-005-01	S70806	
33	200-70-005-03	200-09-006-01	S70806	
32	200-70-005-03	200-09-003-01	S70708	 <p>220-31-230-03 S70708</p>
31	200-70-005-03	200-09-004-01	S70708	
30	200-70-005-03	200-09-005-01	S70708	
29	200-70-005-03	200-09-006-01	S70708	
28	200-70-005-03	200-09-007-01	S70708	
27	200-70-005-03	200-09-002-01	S70791	 <p>220-31-230-03 S70791</p>
26	200-70-005-03	200-09-003-01	S70791	
25	200-70-005-03	200-09-004-01	S70791	
24	200-70-005-03	200-09-005-01	S70791	
23	200-70-005-03	200-09-006-01	S70791	
22	200-70-005-03	200-09-007-01	S70791	220-31-230-03 S70791

A large, abstract graphic on the left side of the page, composed of several overlapping diagonal bands in shades of yellow and orange, extending from the top left towards the bottom right.

Γενικές Κατεργασίες

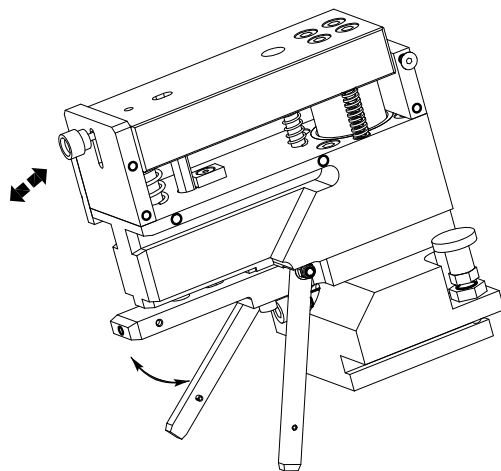
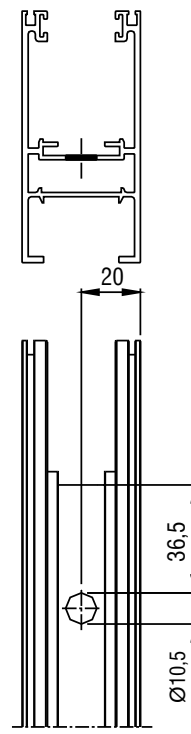
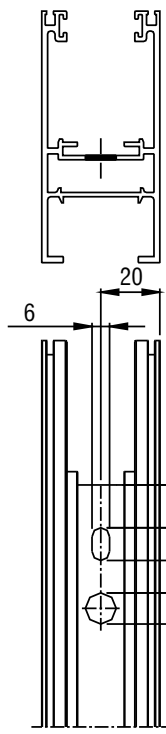
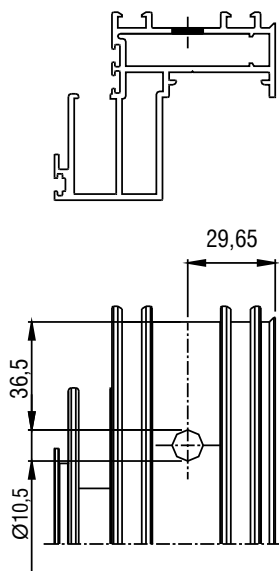
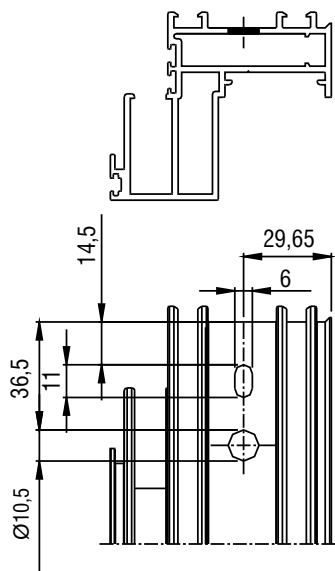
General Milling-Tooling Operations

Κατεργασία για μηχανικές γωνίες - Mechanical corner cleat machining

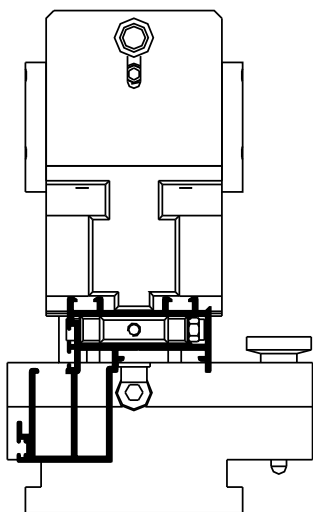
S70742

Αποτύπωμα κοπής
Cut print

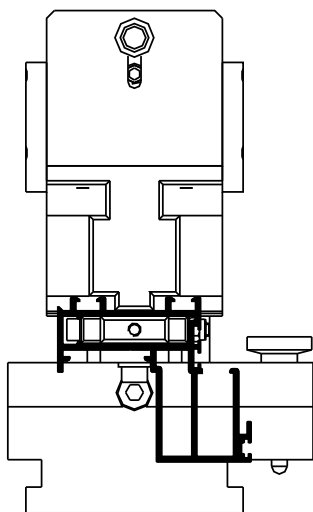
S70737



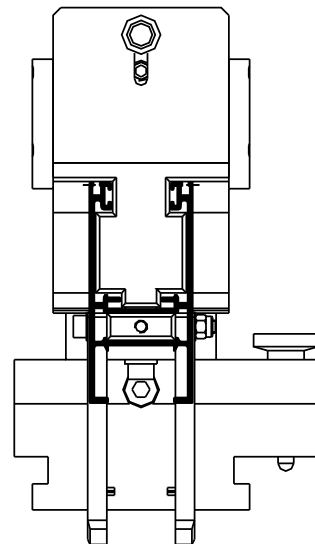
800-20-061-00



Αριστερή εισαγωγή
Left insertion



Δεξιά εισαγωγή
Right insertion

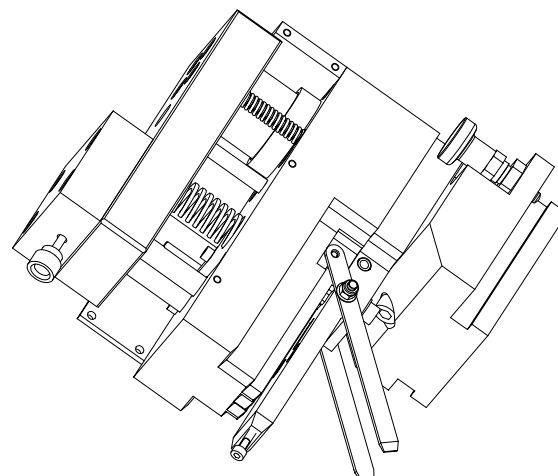
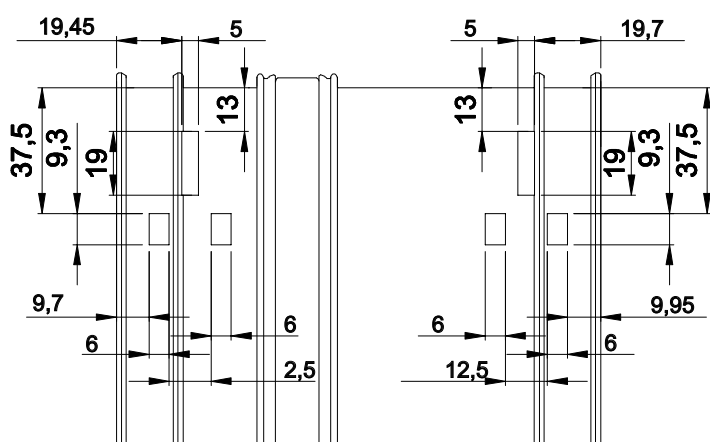
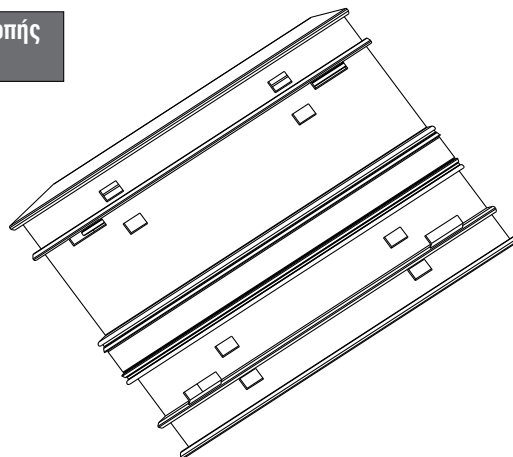
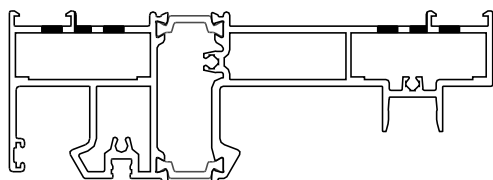


Κατεργασία για μηχανικές γωνίες - Mechanical corner cleat machining

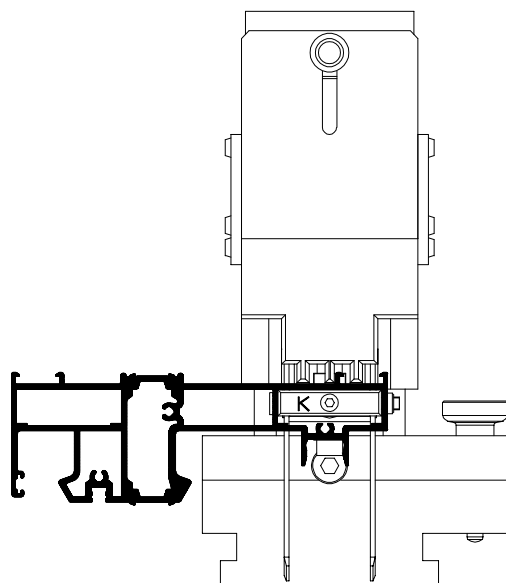
Η εργασία μπορεί να εκτελεστεί για τα εξής προφίλ: S70702, S70726, S70724 and S70728
 Working to be executed on profiles: S70702, S70726, S70724 and S70728

S70726

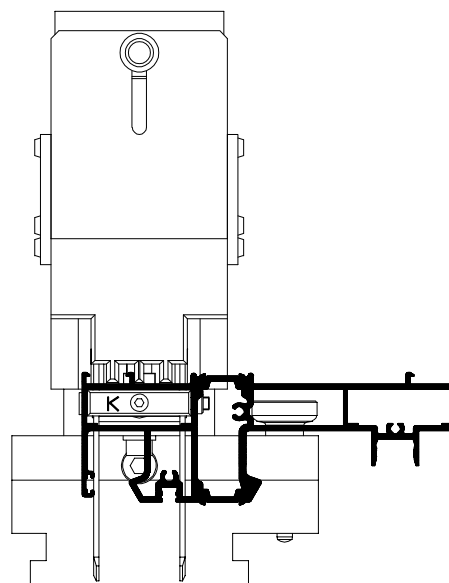
**Αποτύπωμα κοπής
Cut print**



800-20-071-00



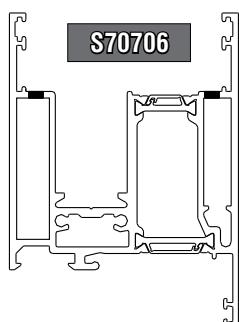
**Αριστερή εισαγωγή
Left insertion**



**Δεξιά εισαγωγή
Right insertion**

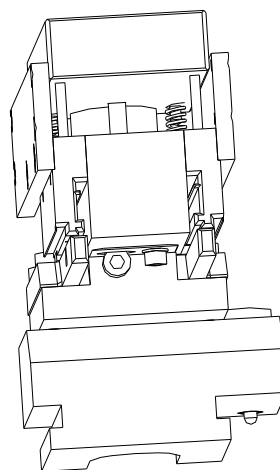
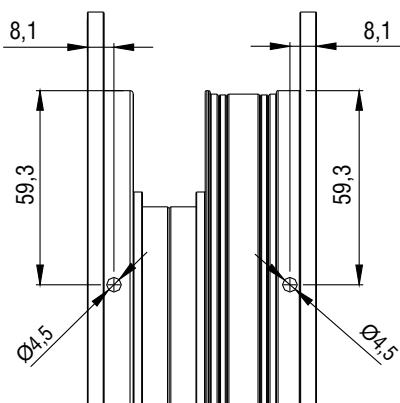
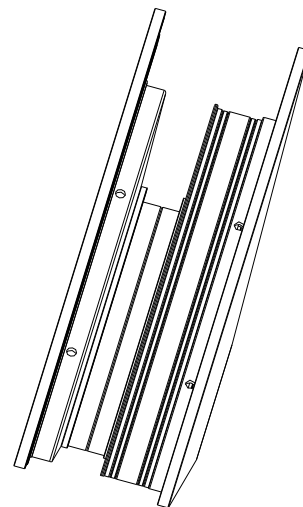
Κατεργασία για καρφωτές γωνίες - Crimp nail cleat machining

Η εργασία μπορεί να εκτελεστεί για τα εξής προφίλ: S70710, S70706, S70724 and S70744
Working to be executed on profiles: S70710, S70706, S70724 and S70744

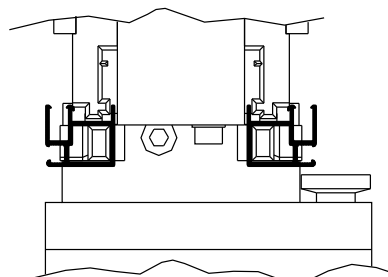
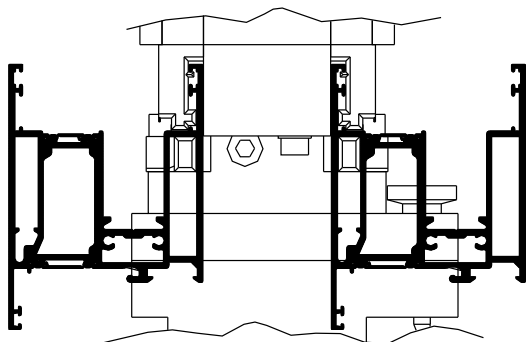
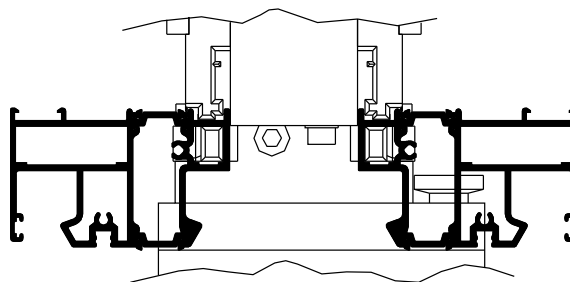
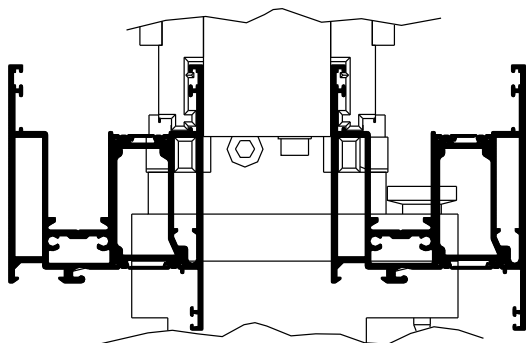


S70706

**Αποτύπωμα κοπής
Cut print**



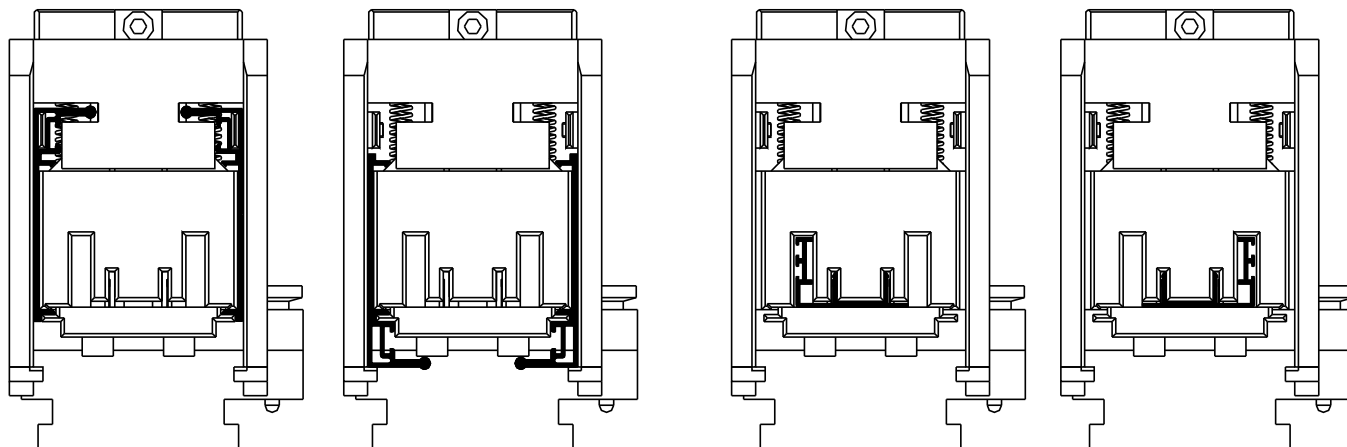
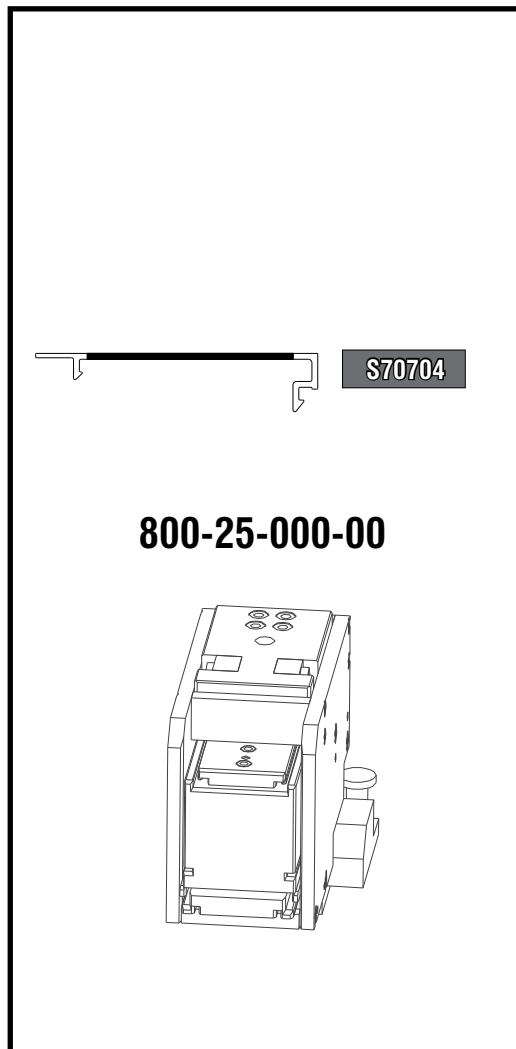
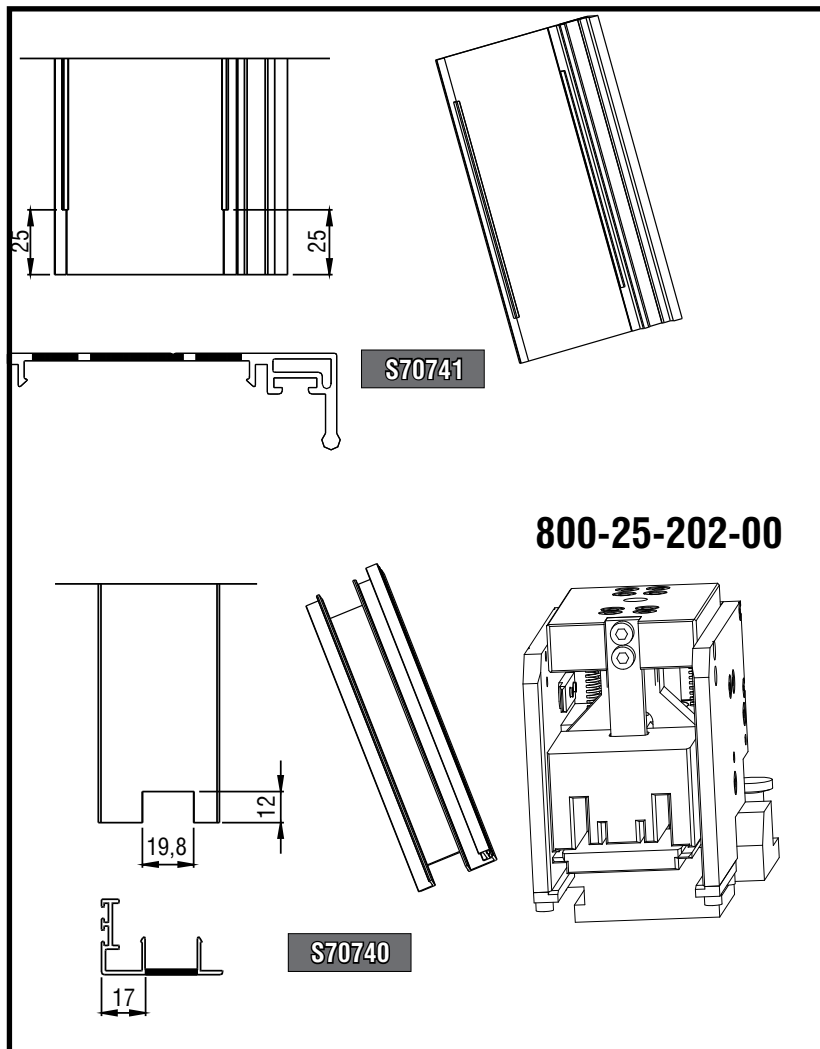
800-20-011-00



Κατεργασία αγκίστρου - Shutter profile machining

Η εργασία μπορεί να εκτελεστεί για τα εξής προφίλ: S70704, S70740 and S70741
Working to be executed on profiles: S70704, S70740 and S70741

Αποτύπωμα κοπής Cut print

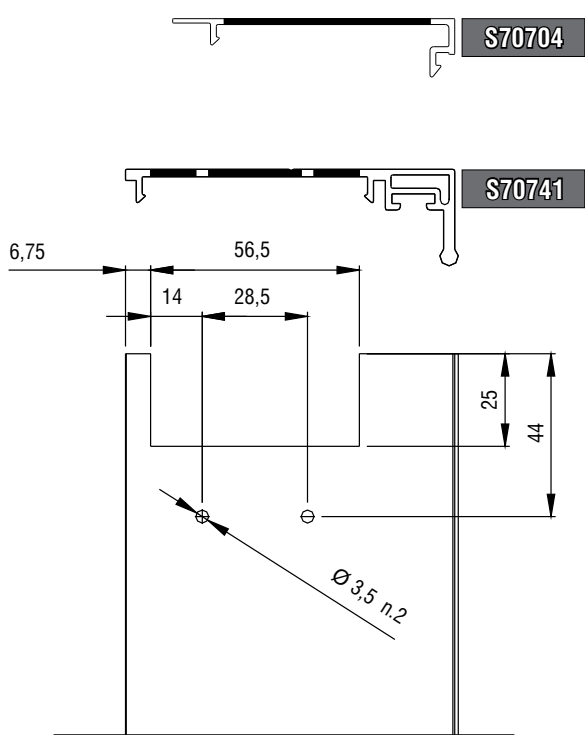


Αριστερή και δεξιά εισαγωγή
Left and right insertion

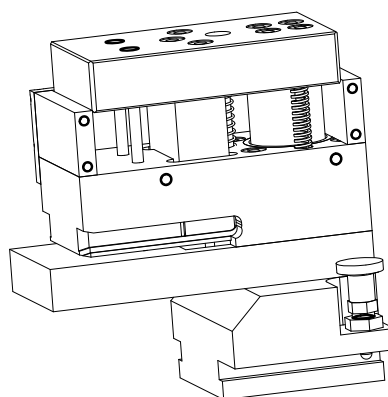
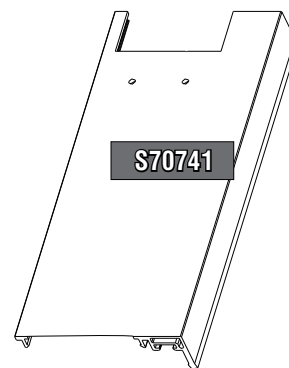
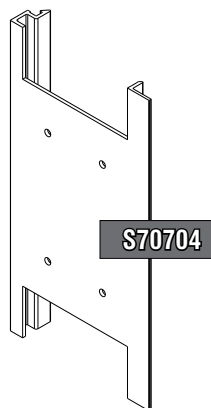
Αριστερή και δεξιά εισαγωγή
Left and right insertion

Κατεργασία αγκίστρου - Interlocking machining

Η εργασία μπορεί να εκτελεστεί για τα εξής προφίλ: S70704 and S70741
Working to be executed on profiles: S70704 and S70741



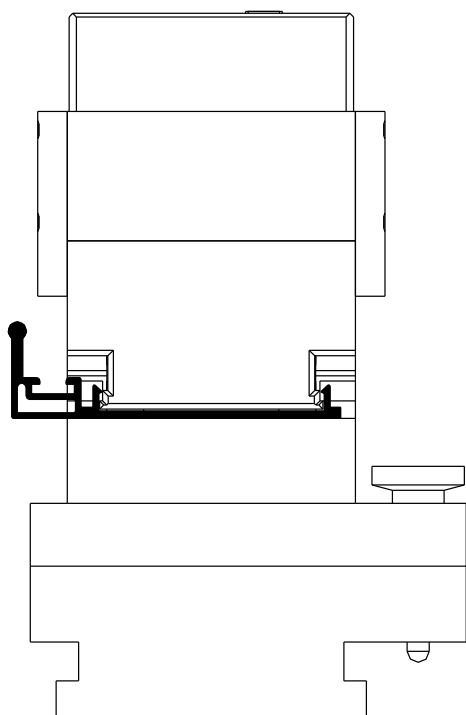
Αποτύπωμα κοπής
Cut print



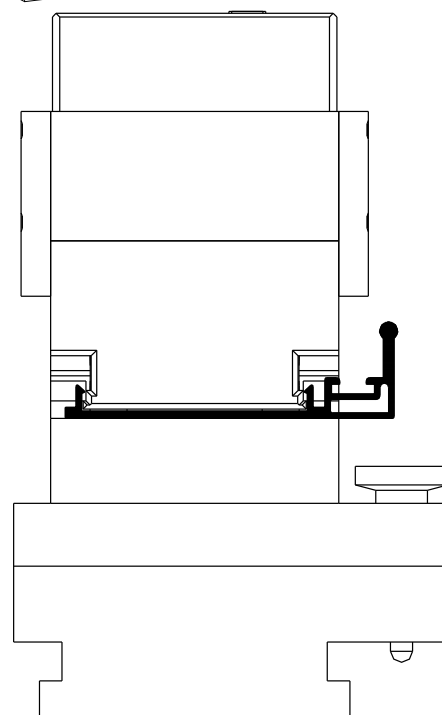
Σημείωση - Note

S70741 Μόνο πάνω κατεργασία - Top machining only

S70704 Πάνω και κάτω κατεργασία - Top and bottom machining
Μόνο πάνω κατεργασία - Top machining



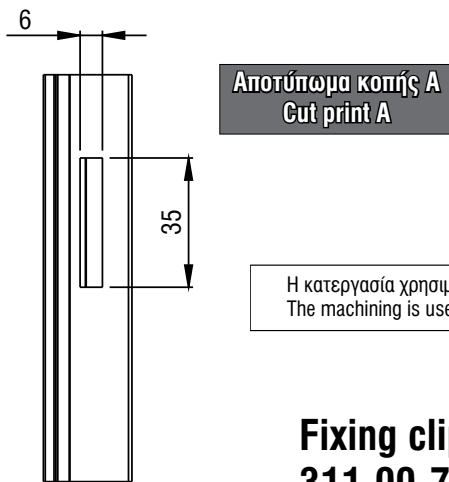
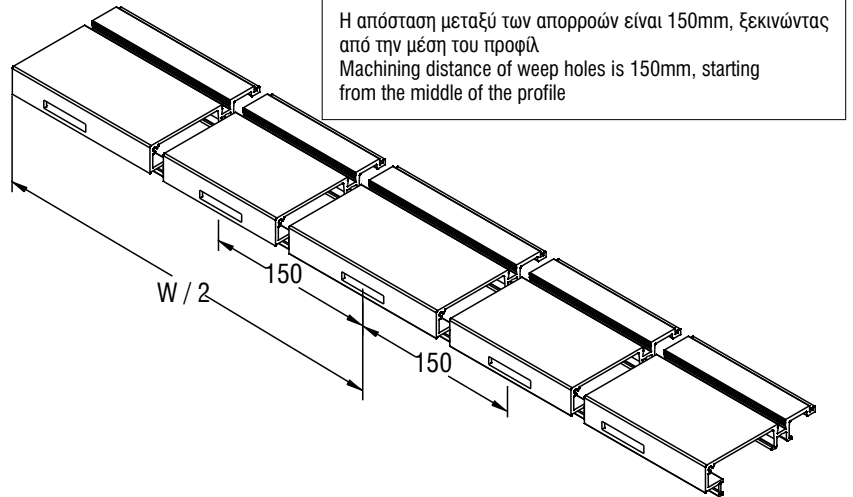
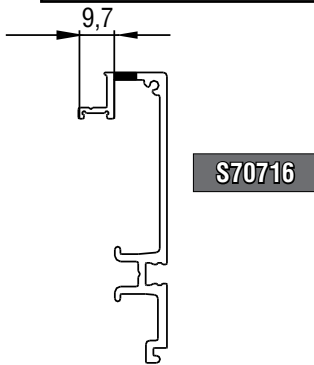
**Αριστερή εισαγωγή
Left insertion**



**Δεξιά εισαγωγή
Right insertion**

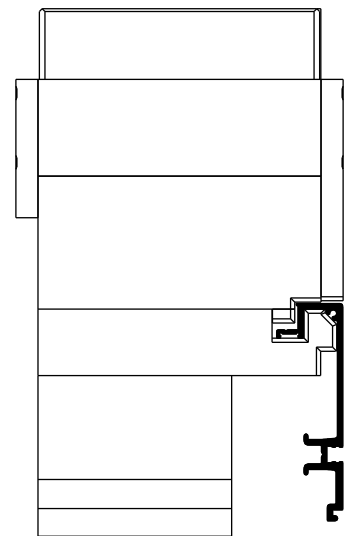
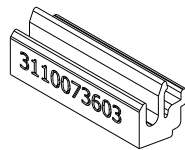
Κατεργασία απορροών χαμηλού οδηγού - Weep hole machining for low frame guide

Η εργασία μπορεί να εκτελεστεί για τα εξής προφίλ: S70716 S70736 and S70761 TPY
Working to be executed on profiles: S70716 S70736 and S70761TPY

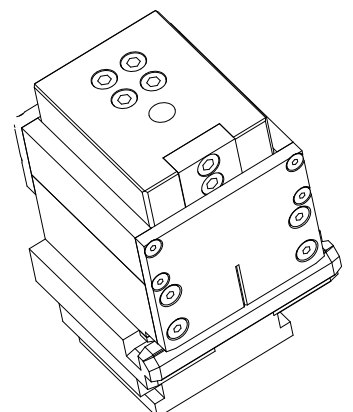
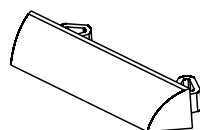
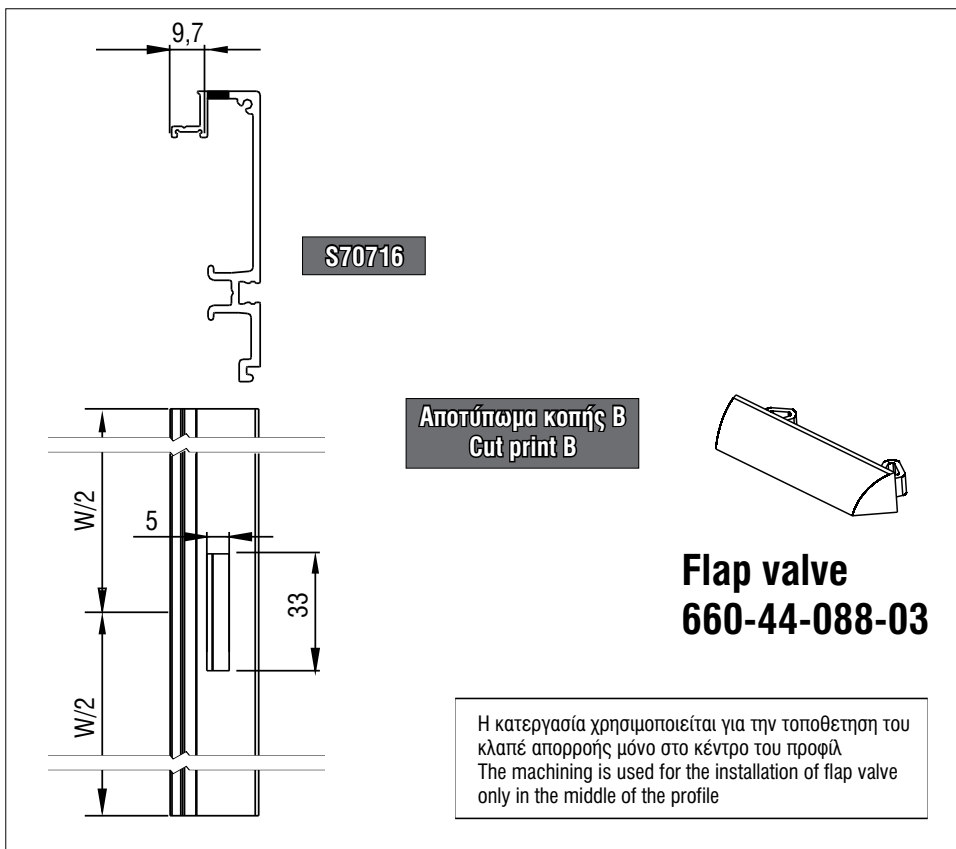


Η κατεργασία χρησιμοποιείται για την τοποθέτηση της τάπας απορροής
The machining is used for the installation of the weep hole end cap

**Fixing clip
311-00-736-03**



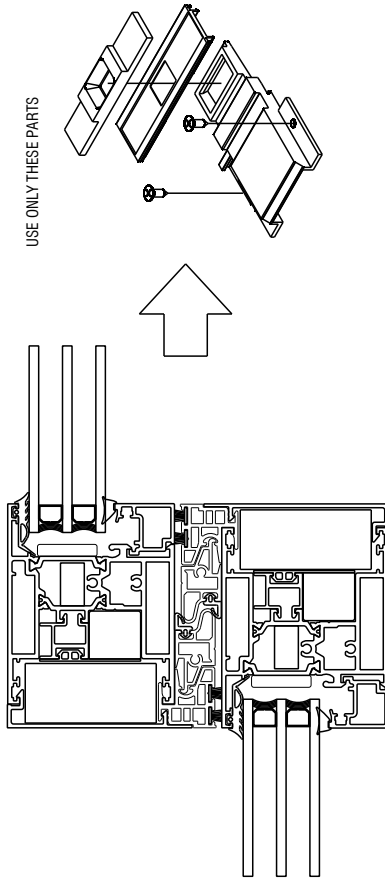
800-20-051-00



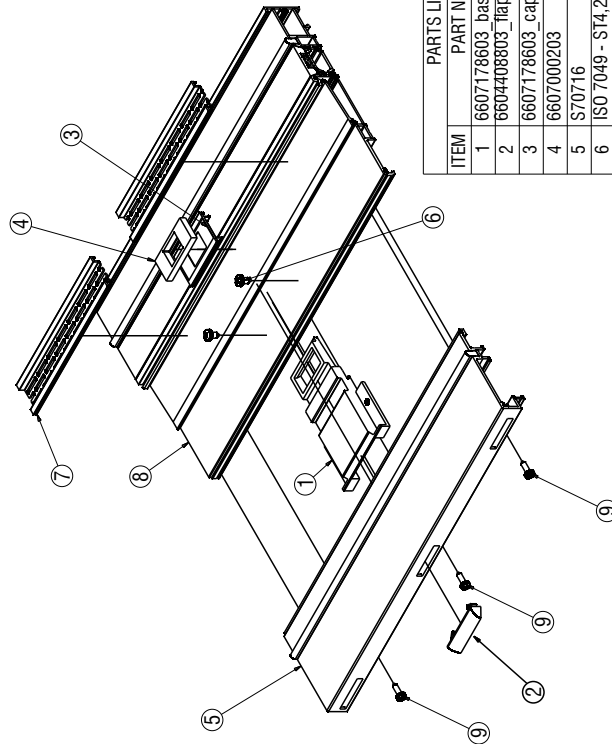
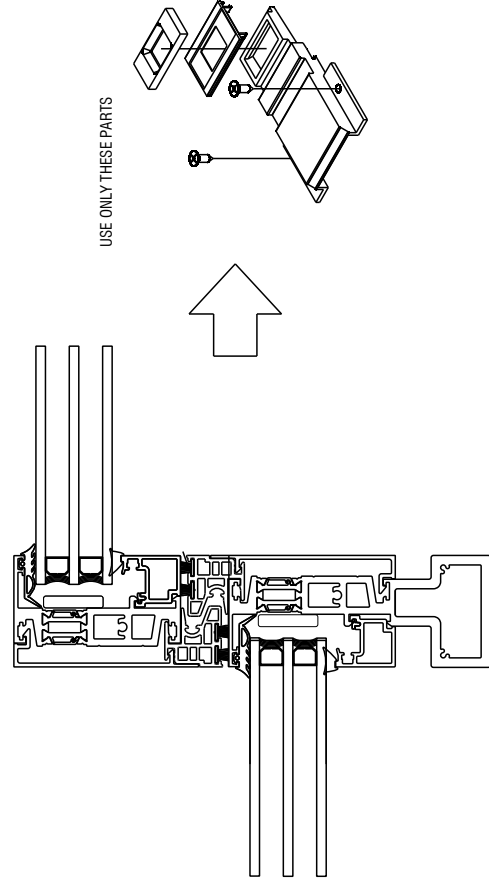
OVERVIEW Low frame central sealing assembly

660-71-786-00	
PA / EPDM	set
CENTRAL SEAL FOR S700 LOW FRAME	

INTERLOCKING OPTION A:
45° CUTTING OF SASH (S70776)



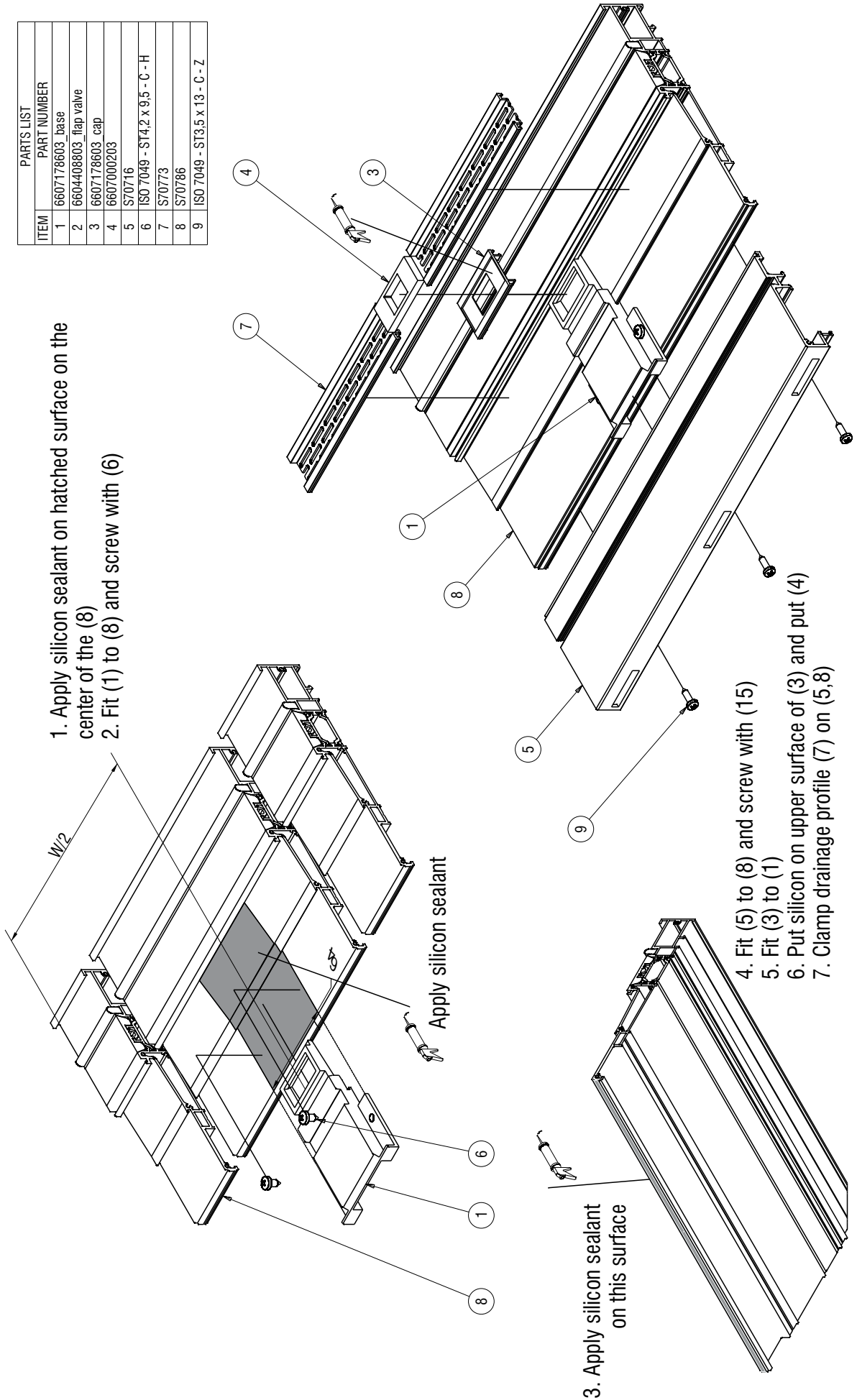
INTERLOCKING OPTION B:
90° CUT INTERLOCKING PROFILE



ITEM	PART NUMBER
1	6607178603_base
2	6604408803_Tlap valve
3	6607178603_cap
4	6607000203
5	S70716
6	ISO 7049 - ST4,2 x 9,5 - C - H
7	S70773
8	S70786
9	ISO 7049 - ST3,5 x 13 - C - Z

OVERVIEW Low frame central sealing assembly

PARTS LIST	
ITEM	PART NUMBER
1	6607178603 base
2	6604408803 flap valve
3	6607178603 cap
4	6607000203
5	S70716
6	ISO 7049 - ST4,2 x 9,5 - C - H
7	S70773
8	S70786
9	ISO 7049 - ST3,5 x 13 - C - Z



1. Apply silicon sealant on hatched surface on the center of the (8)
2. Fit (1) to (8) and screw with (6)

4. Fit (5) to (8) and screw with (15)
5. Fit (3) to (1)
6. Put silicon on upper surface of (3) and put (4)
7. Clamp drainage profile (7) on (5,8)

3. Apply silicon sealant on this surface

S70716 - Weep holes - Overview

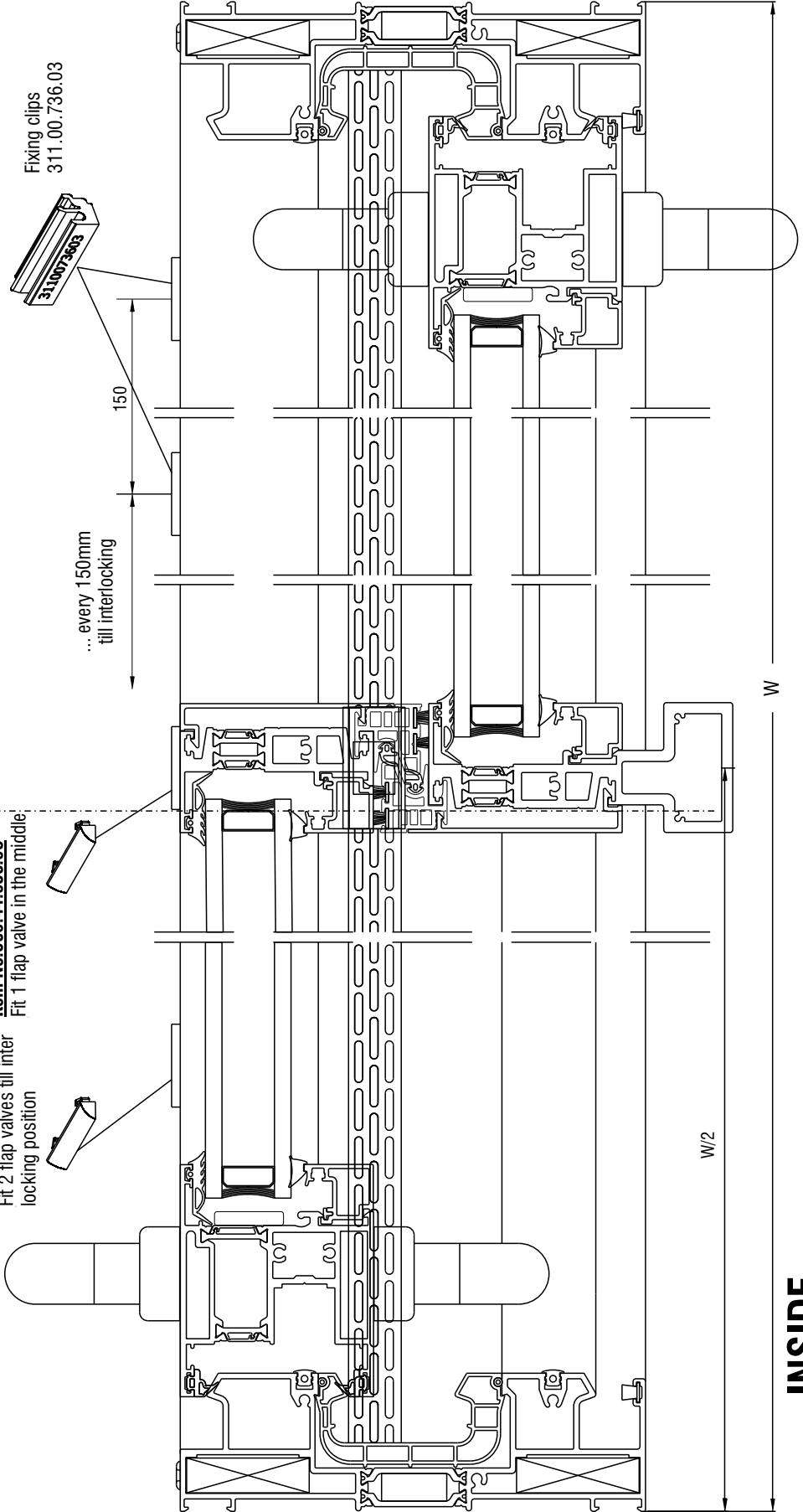
	Fixing clip 311.00.736.03
	Flap valve 660.44.088.03

OUTSIDE - "exposed"

OUTSIDE - "covered"

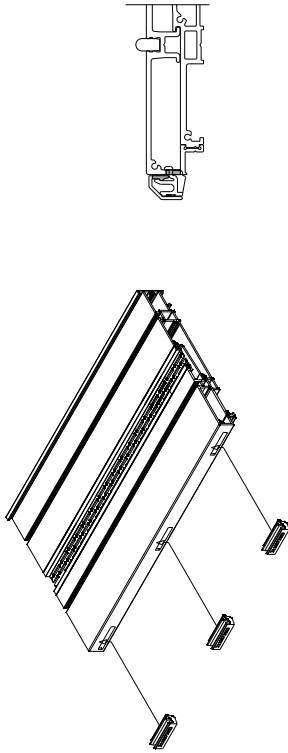
Item No. 660.44.088.03
 Fit 2 flap valves till inter locking position

Item No. 660.44.088.03
 Fit 1 flap valve in the middle

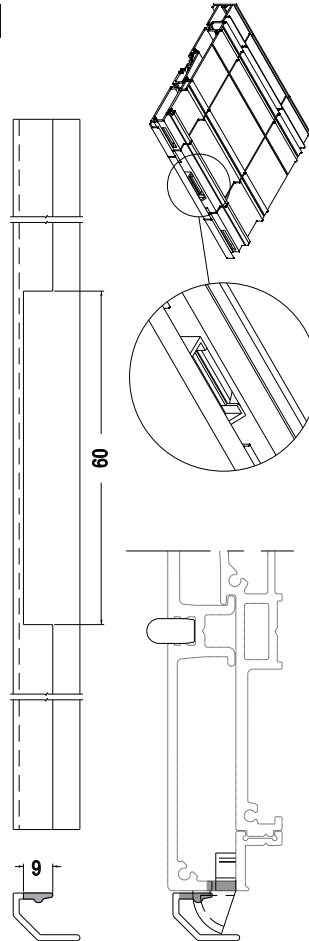


Low bottom sill drainage machinings

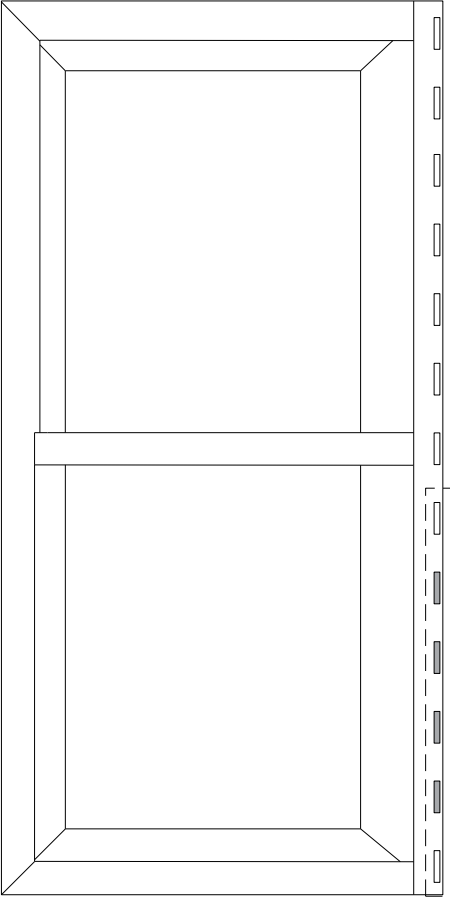
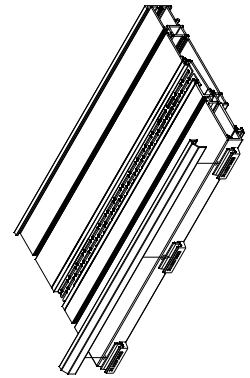
a. Fit clips (item No.3110073603) to the machined holes that don't use flap valves



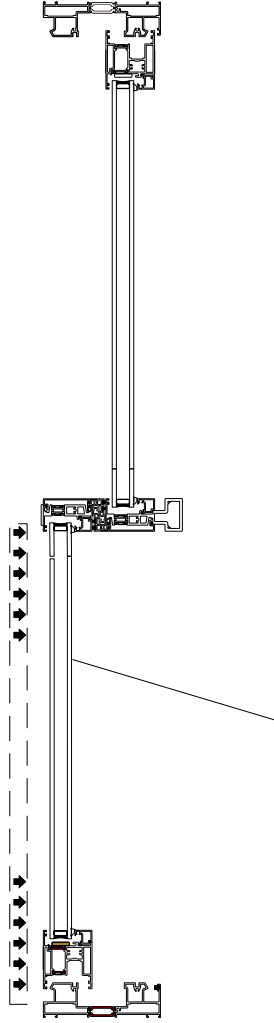
b. Machining for S7048 decorative profile where the flap valves are put



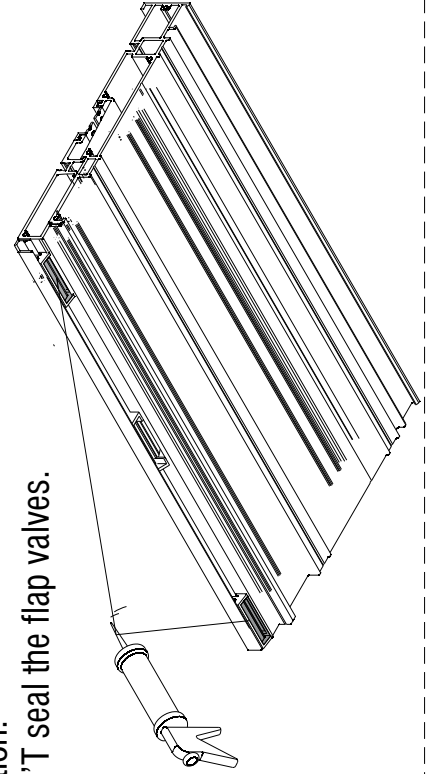
c. Fit S7048 decorative profile



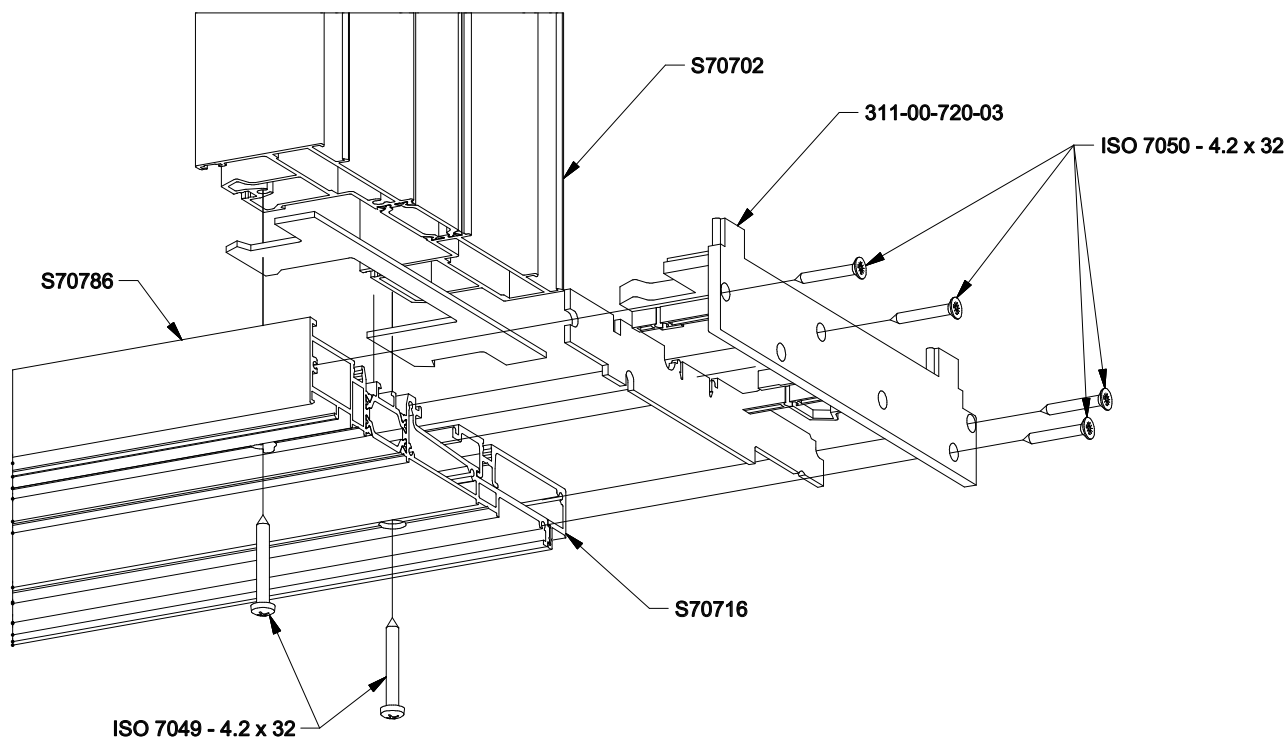
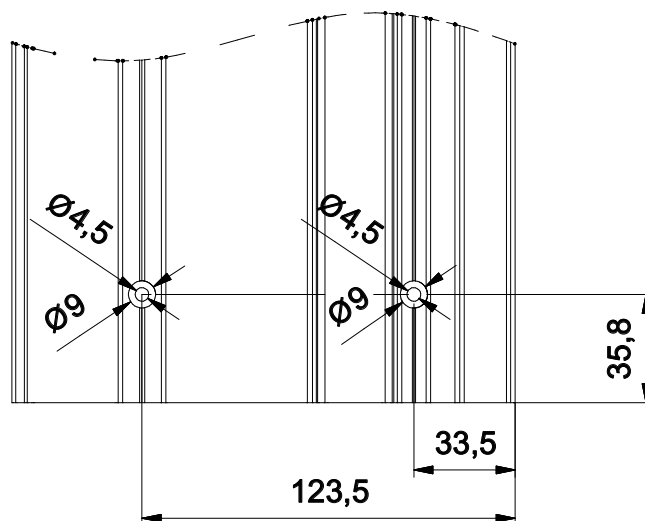
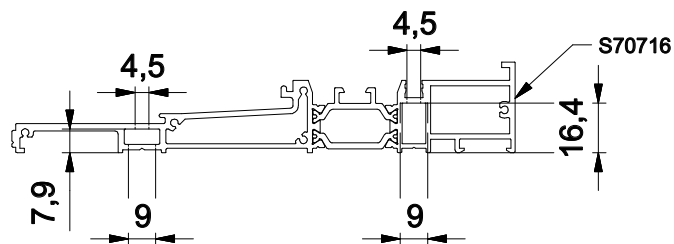
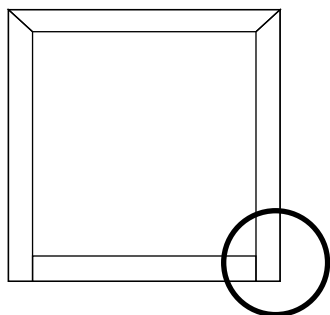
OUTSIDE - "covered"



d. Seal with silicon sealant ONLY THE CLIPS that are on the outside-covered position. DON'T seal the flap valves.



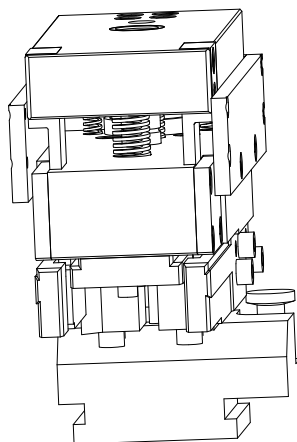
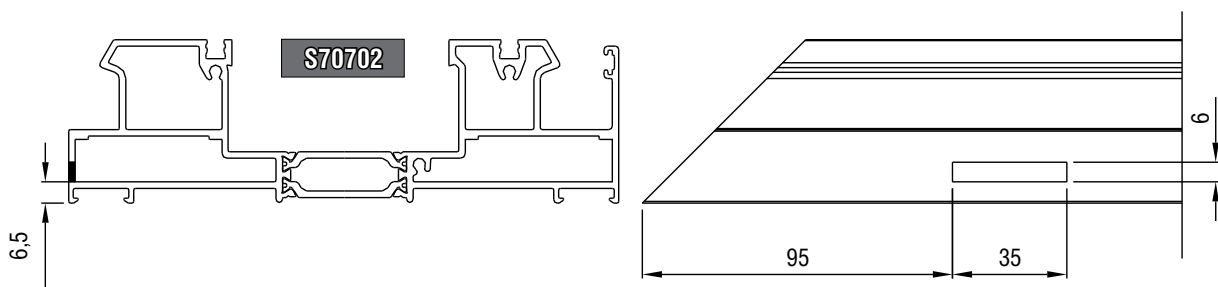
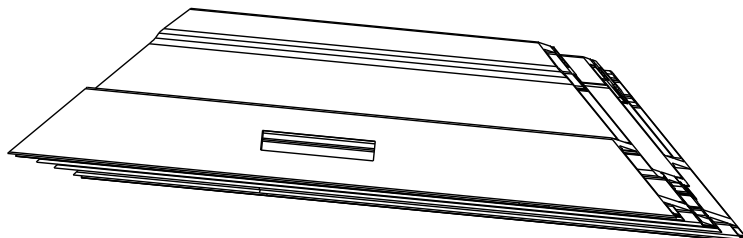
Οπές σύνδεσης χαμηλού οδηγού S70786 σε κοπή 90° - Holes for low frame guide S70786, 90° cuts



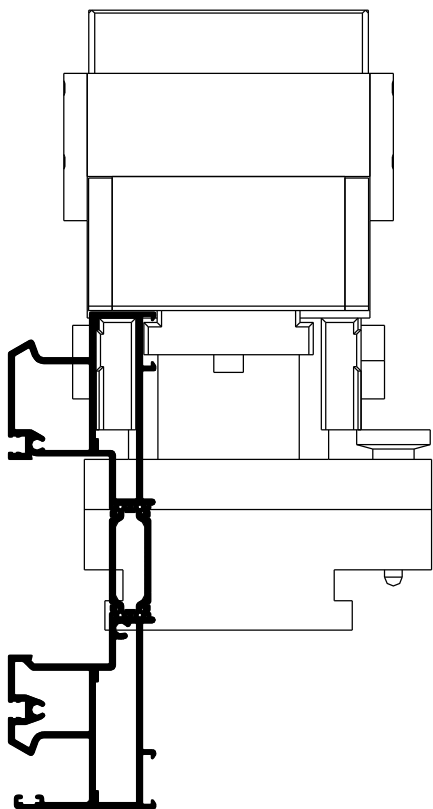
Κατεργασία ακριανών απορροών οδηγού - Edge weep hole frame machining for bottom frame

Η εργασία μπορεί να εκτελεστεί για το προφίλ: S70702 με χρήση μόνο πρεσαριστών γωνιών 113-13-444-00 και χωρίς χρήση φραγμών στις γωνίες αυτές
 Working to be executed on profile: S70702 use only with crimp corners 113-13-444-00 and without using water barriers on these corners

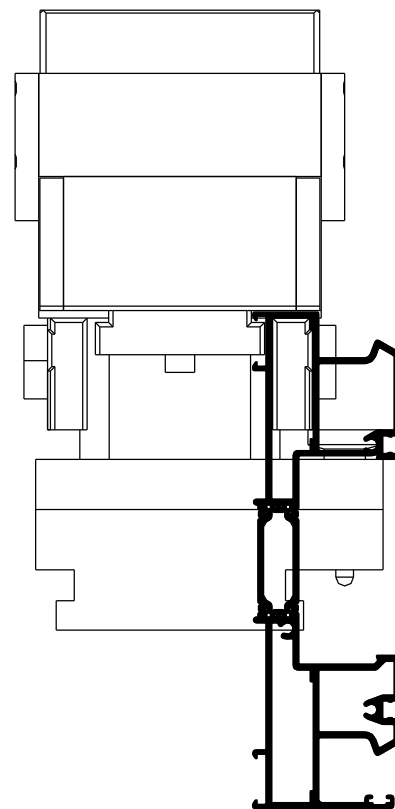
**Αποτύπωμα κοπής
Cut print**



800-20-041-00

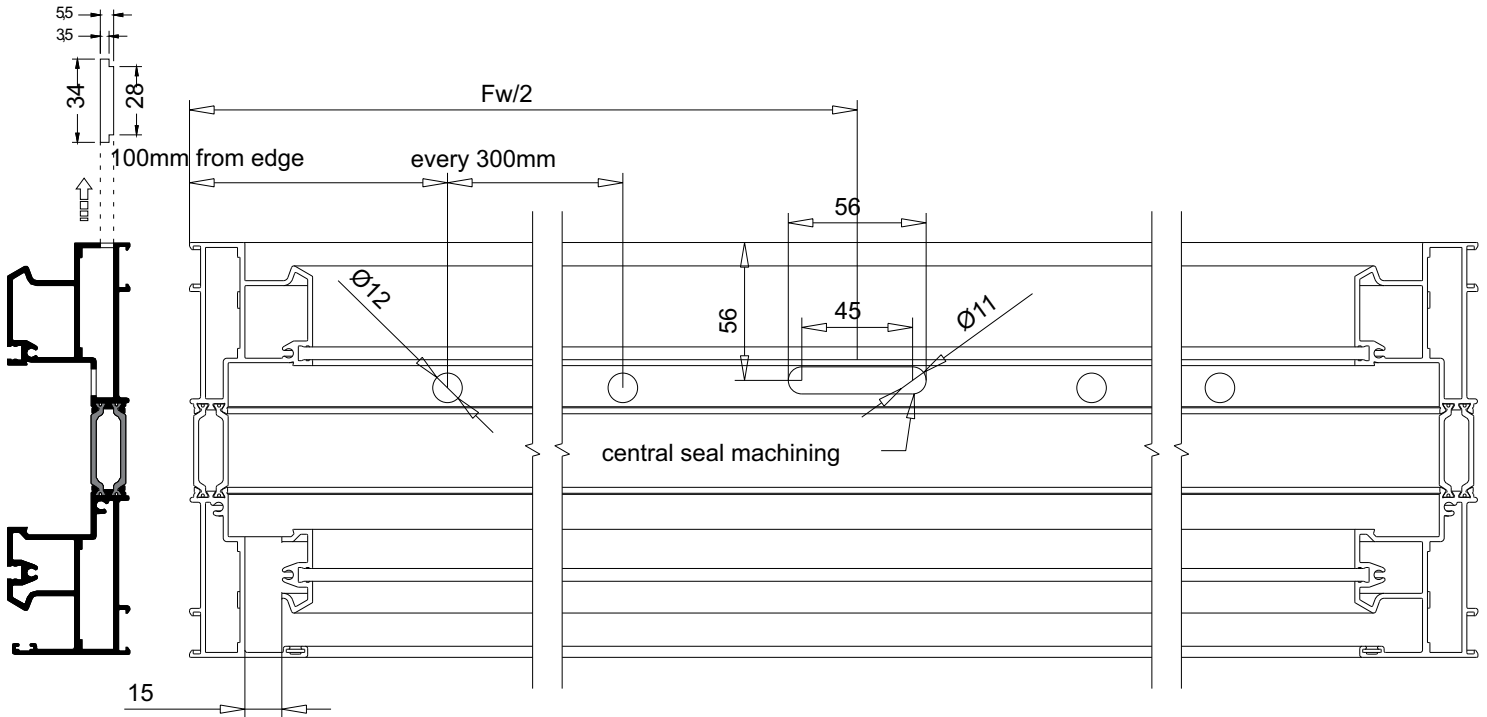


**Αριστερή εισαγωγή
Left insertion**

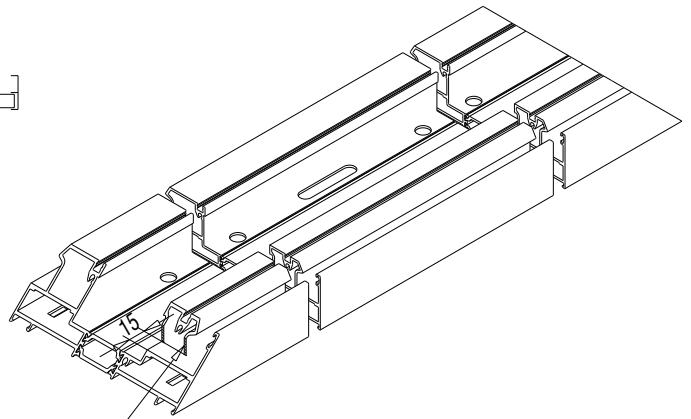
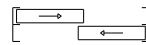


**Δεξιά εισαγωγή
Right insertion**

Κατεργασία απορορών και εξαερισμού οδηγού (Μόνο για πρέσα από COMALL) - Weep hole machining for frame guide

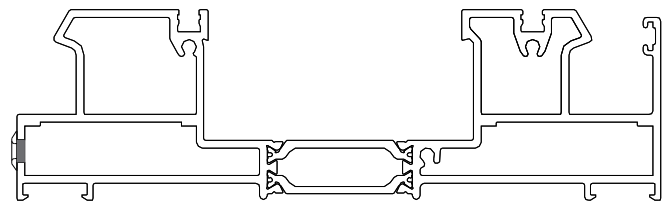
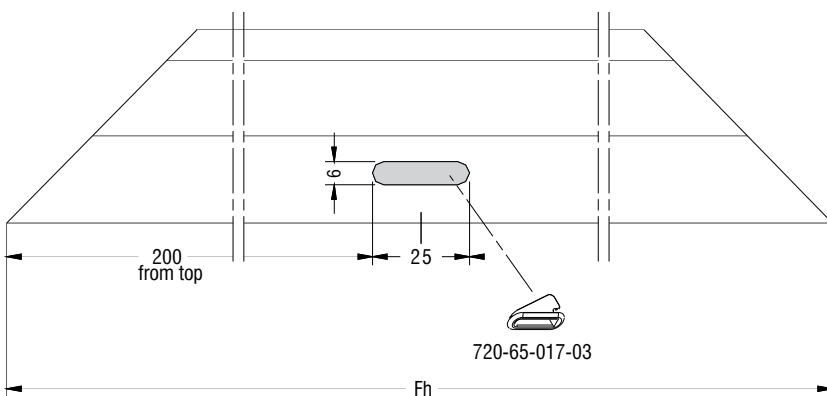


660-02-702-03	
Πολυαμίδιο Polyamide	Τεμάχιο Piece
Κάτω κεντρ.στεγανωτικό Lower central seal	

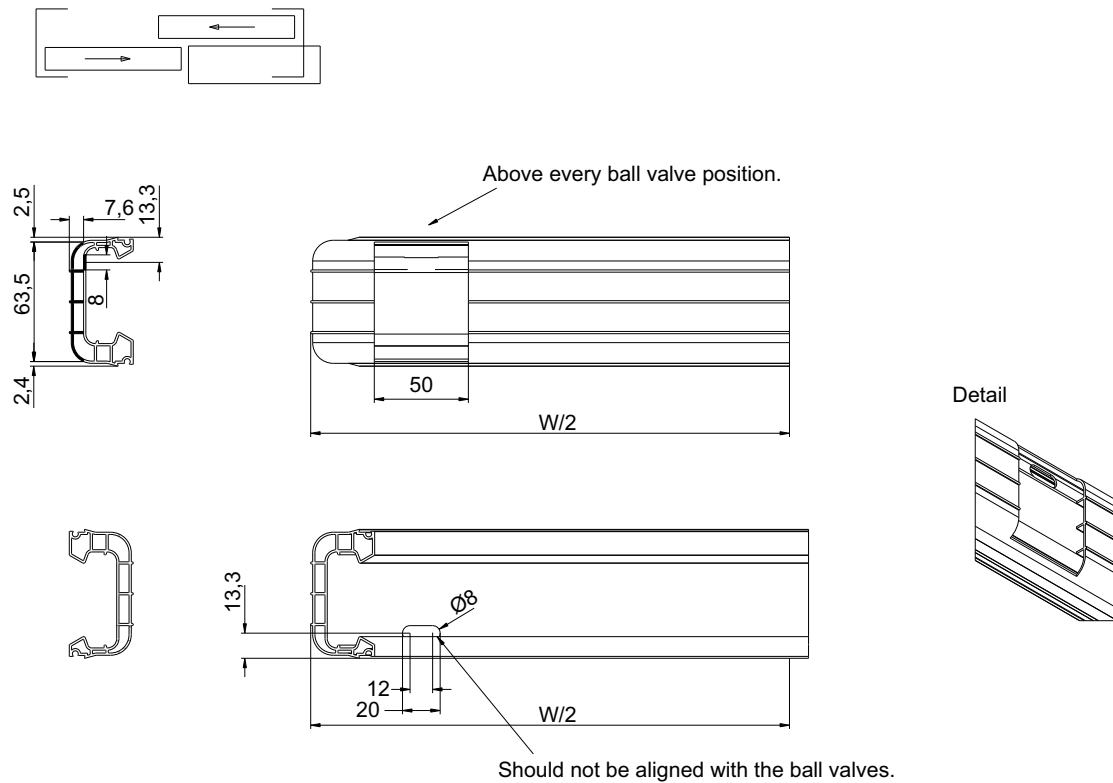


No locking side / inner track

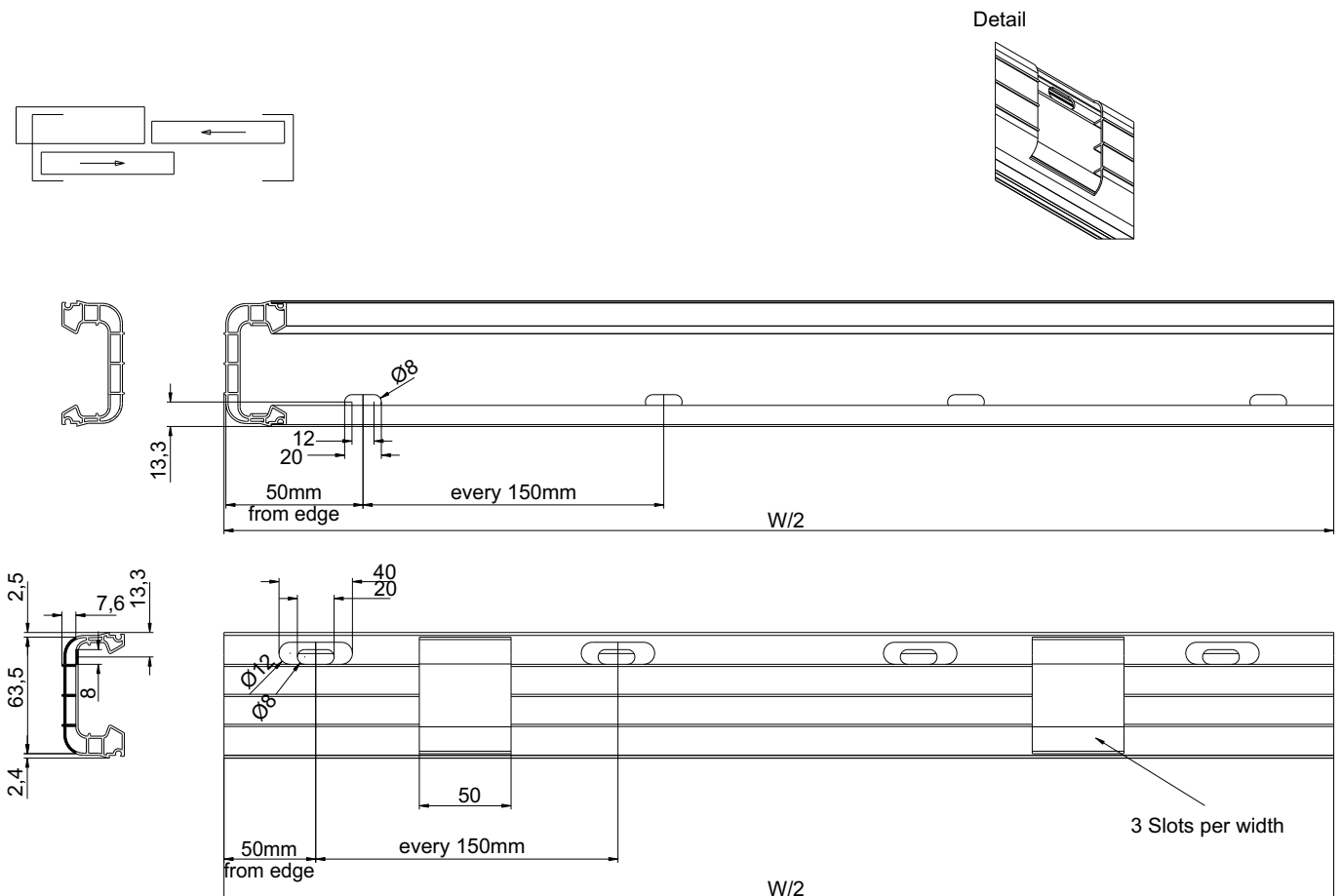
2. Κατεργασία εξαερισμού - Weep hole machining

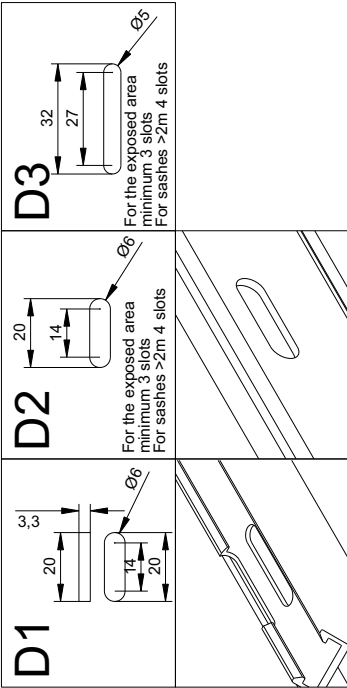


Κατεργασία 660-00-702-00 πίσω από το έξω φύλλο - 660-00-702-00 machining in the area behind the outer sash

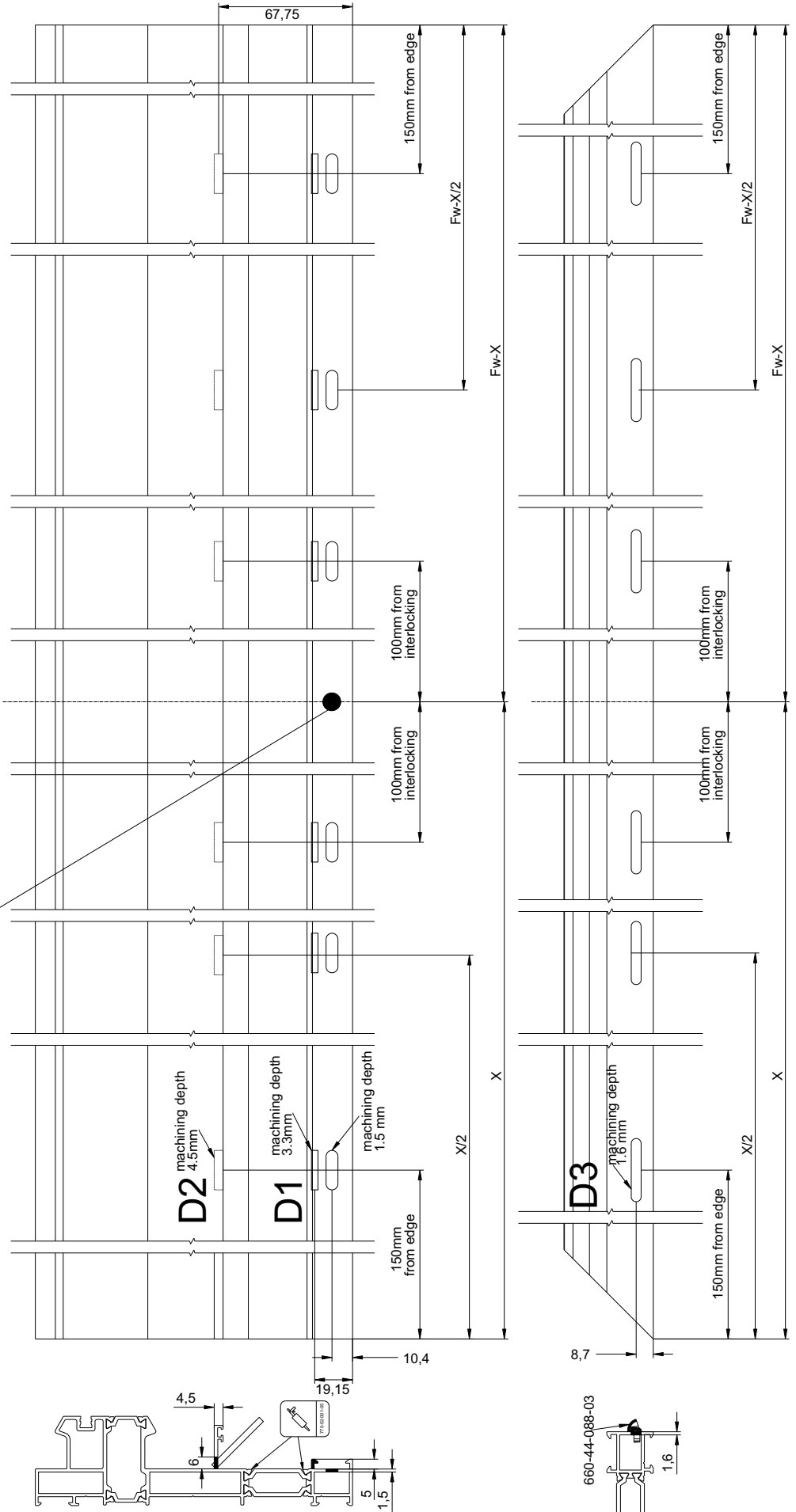
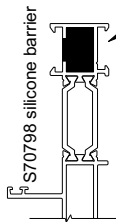
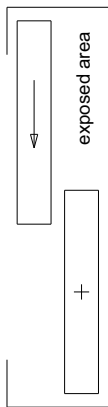


Κατεργασία 660-00-702-00 μπροστά από το μέσα φύλλο - 660-00-702-00 machining in the area in front of the inner sash



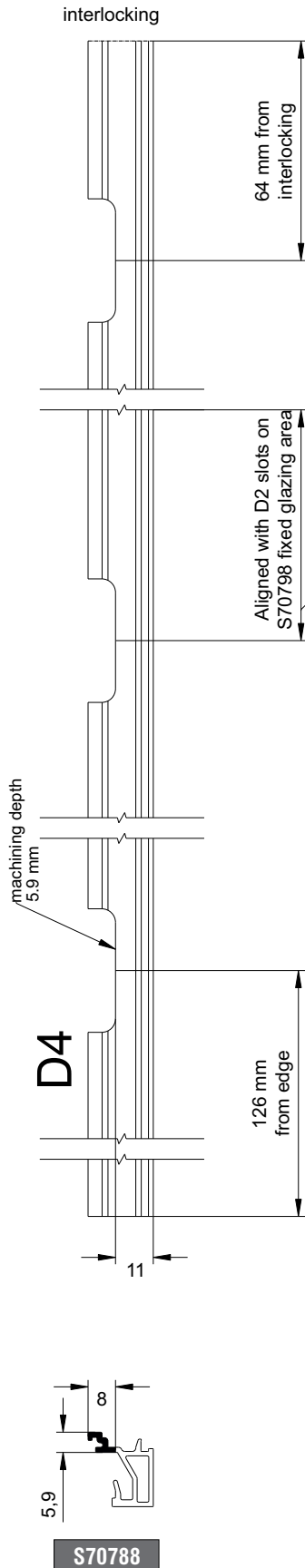
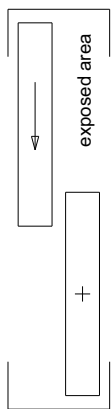
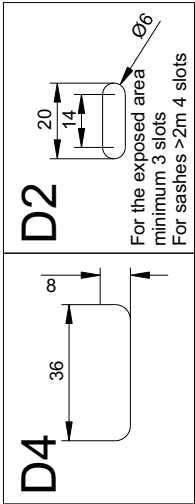


Σχέδιο απορροών για κάσα S70798 για σταθερό με συρρομένο ΜΕΣΑ
 Drainage plan for frame S70798 for fixed with sliding INDOOR

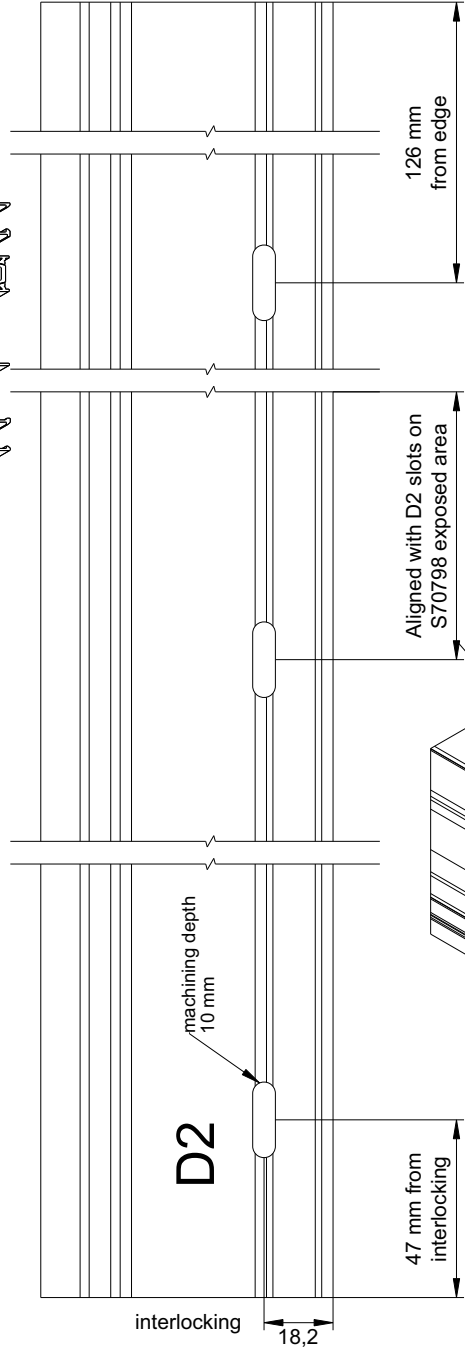
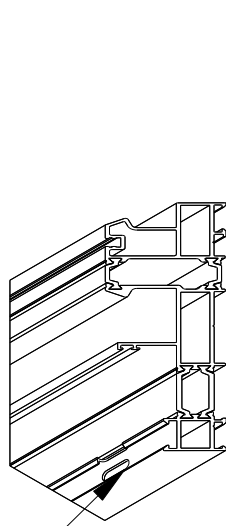


S70798

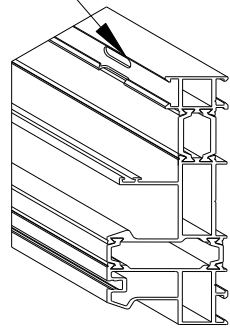
Σχέδιο απορροών για κάσα S70798 για σταθερό με συρρομένο ΜΕΣΑ
 Drainage plan for frame S70798 for fixed with sliding INDOOR



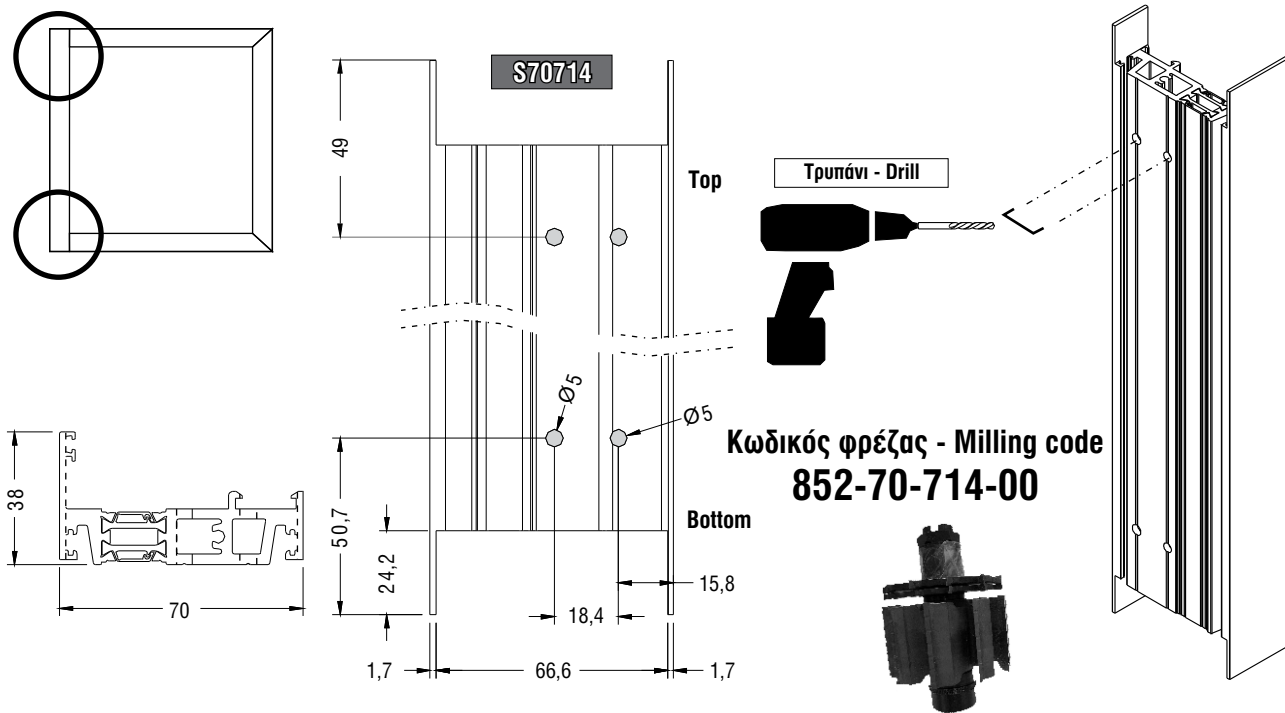
S70788



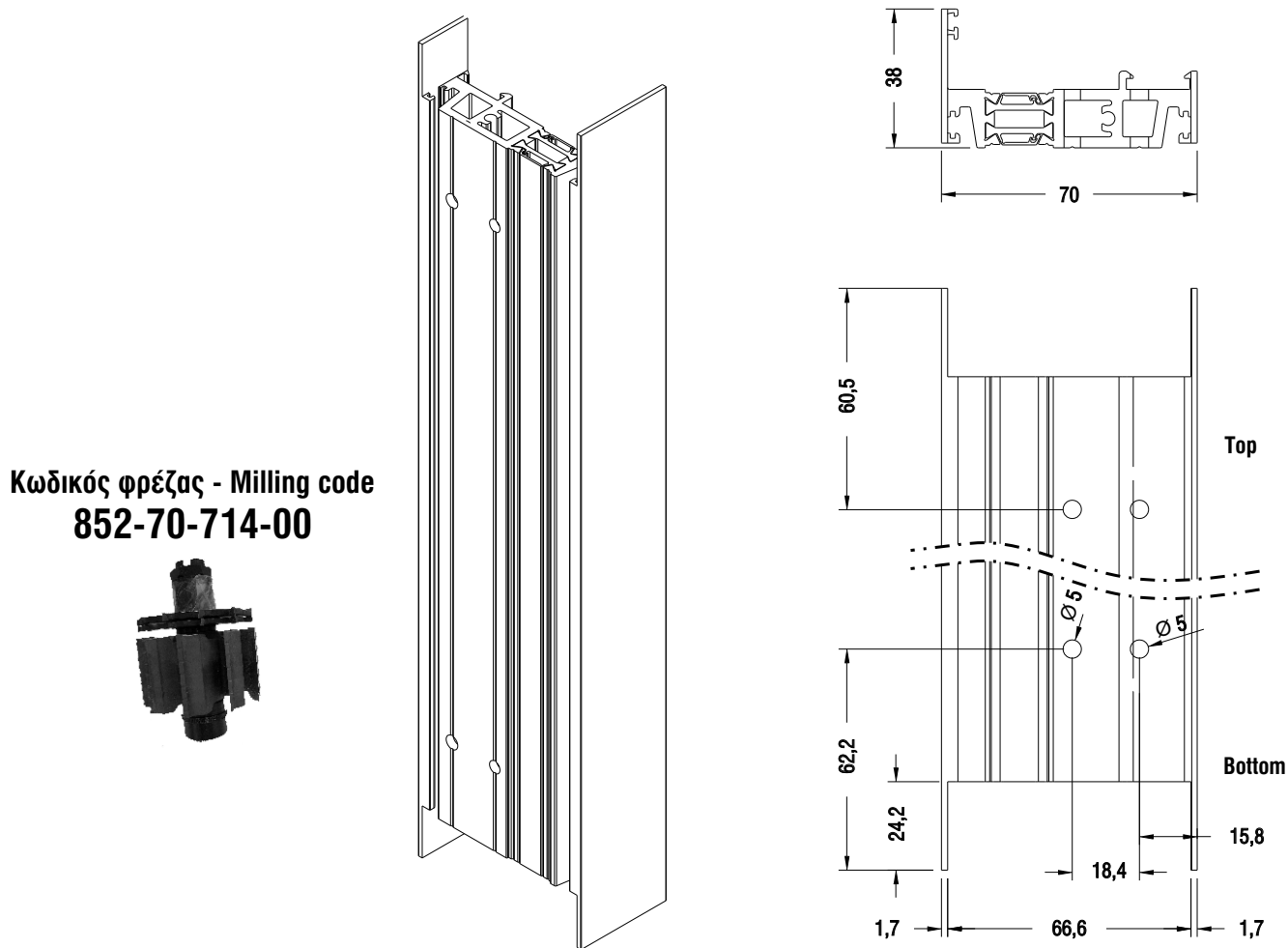
S70758



Κατεργασία φύλλου για σόκορη σύνδεση του S70714 με S70710 - Sash machining S70714 with S70710 for butt joint connection

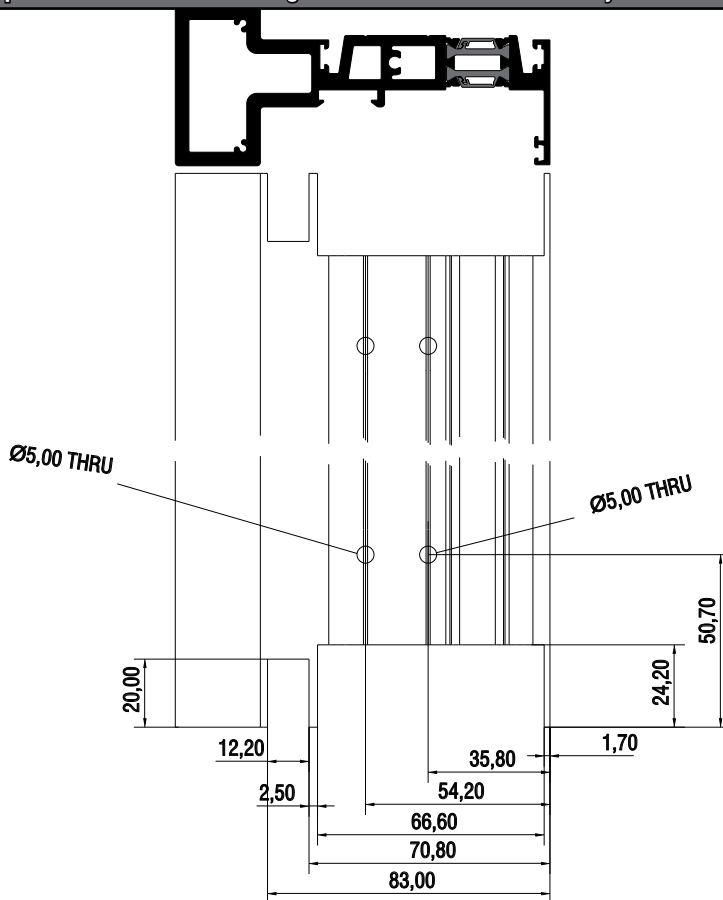


Κατεργασία φύλλου για σόκορη σύνδεση του S70714 με S70706 - Sash machining S70714 with S70706 for butt joint connection



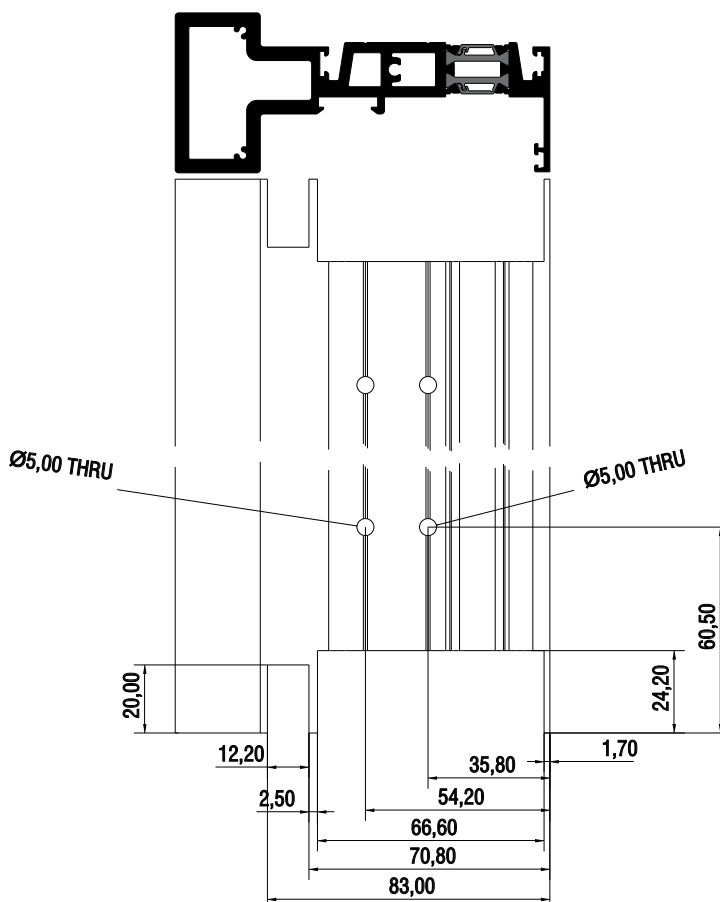
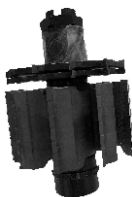
Κατεργασία φυλλου για σοκορη συνδεση του S70722 με S70710 - Sash machining S70722 with S70710 for butt joint connection

Κωδικός φρέζας - Milling code
852-70-714-00

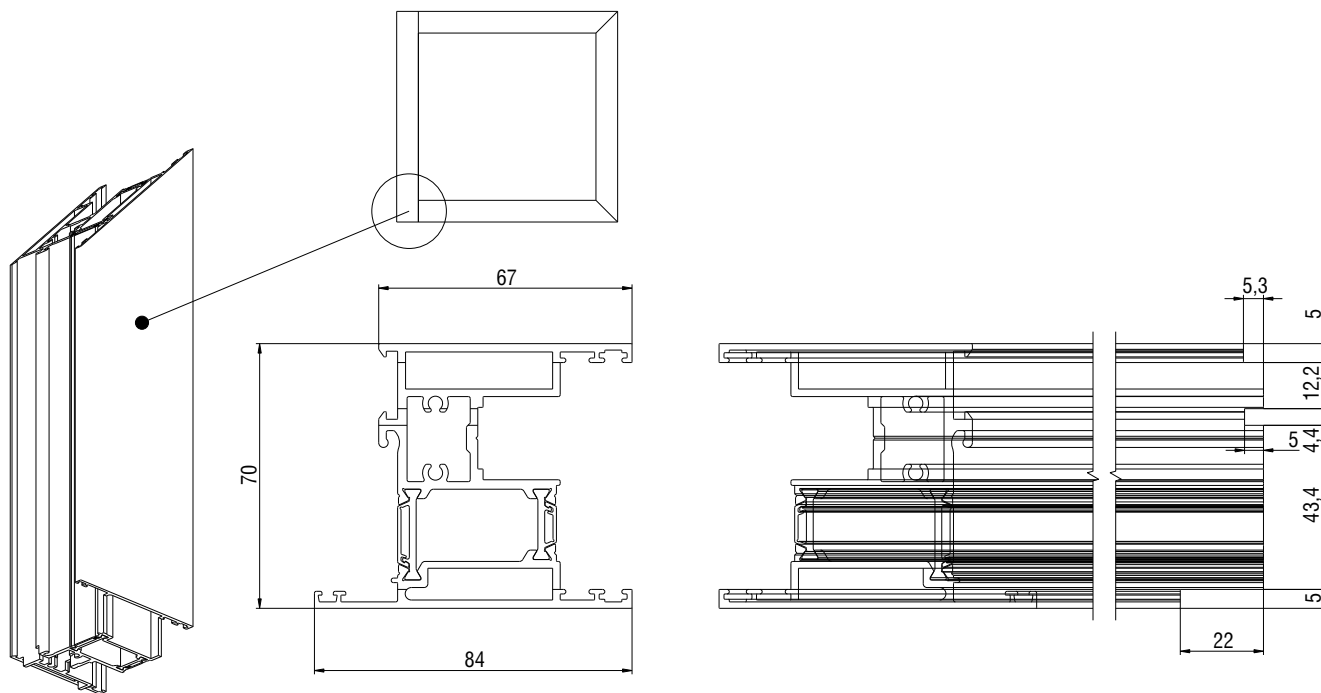


Κατεργασία φυλλου για σοκορη συνδεση του S70722 με S70706 - Sash machining S70722 with S70706 for butt joint connection

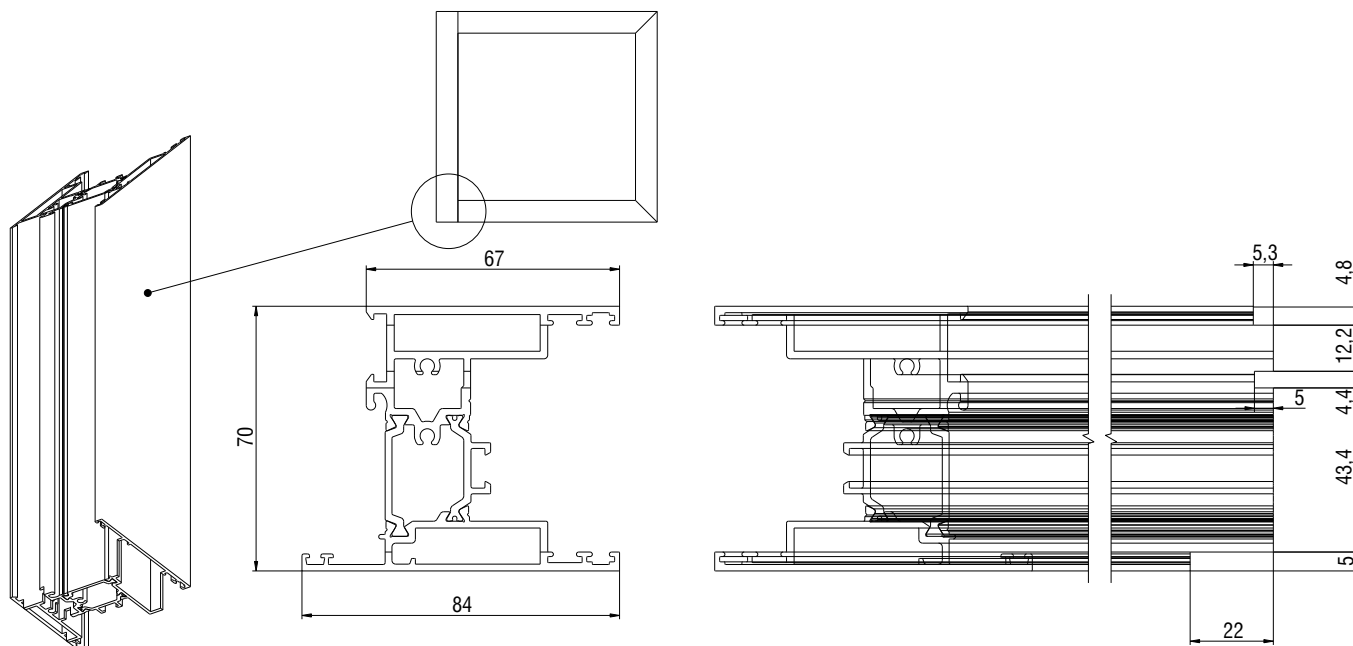
Κωδικός φρέζας - Milling code
852-70-714-00



Κατεργασία φύλλου για σόκορη σύνδεση του S70710 - Sash machining S70710 for butt joint connection



Κατεργασία φύλλου για σόκορη σύνδεση του S70776 - Sash machining S70776 for butt joint connection

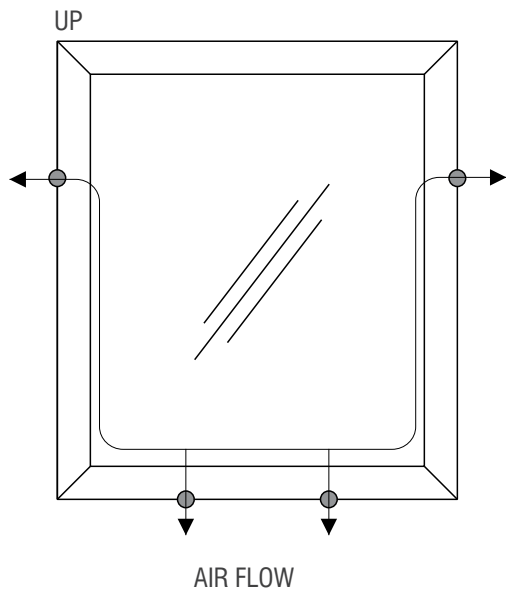
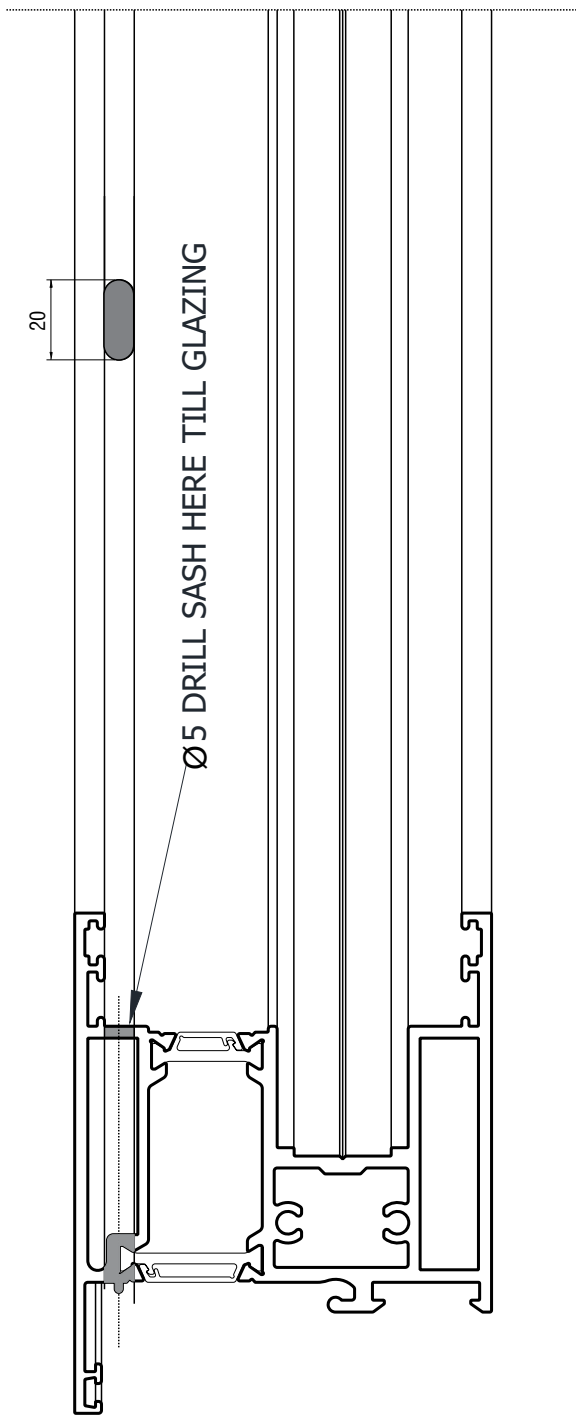


Κωδικός φρέζας - Milling code : 852-70-706-00



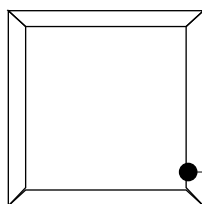
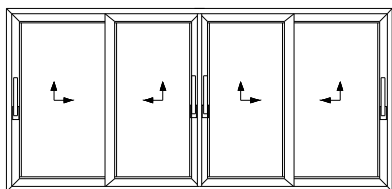
852-70-706-00

Sash drainage machinings (applies to S70776)

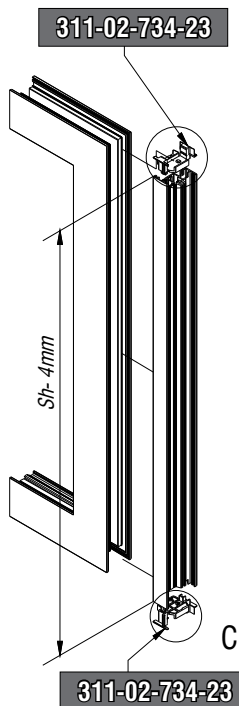
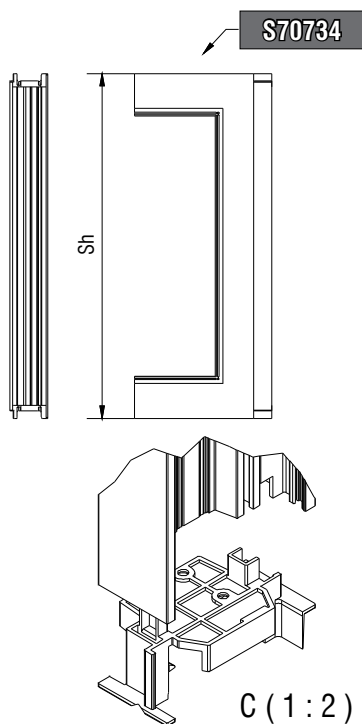
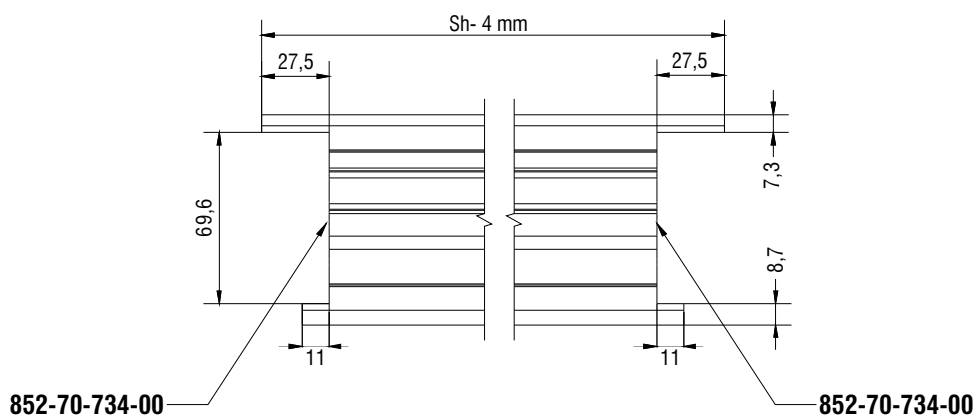
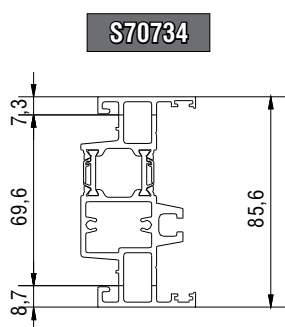


Κατεργασία μπινιού Φ. Ενωσης S70734 - Meeting stile machining S70734

Για στάνταρντ οδηγούς (50mm ύψος) - For standard bottom frames (50mm height)



**Οδηγός διπλός ή τριπλός
Double or triple frame guide**

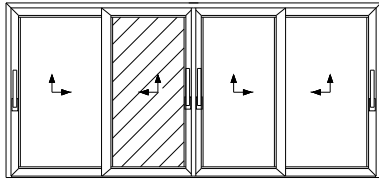


**Κωδικός φρέζας- Milling code
852-70-734-00**

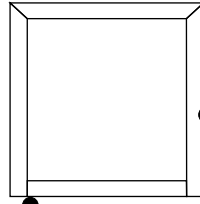


Κατεργασία μπινοῦ Φ. Ενωσης S70734 - Meeting stile machining S70734

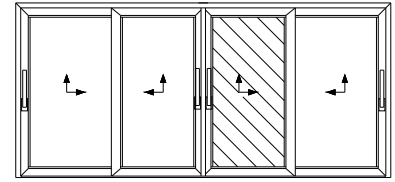
Για χαμηλό κατωκάσι S70786 - S70790 - For low threshold S70786 - S70790



*Πρώτο φύλλο αριστερό | Left sash first

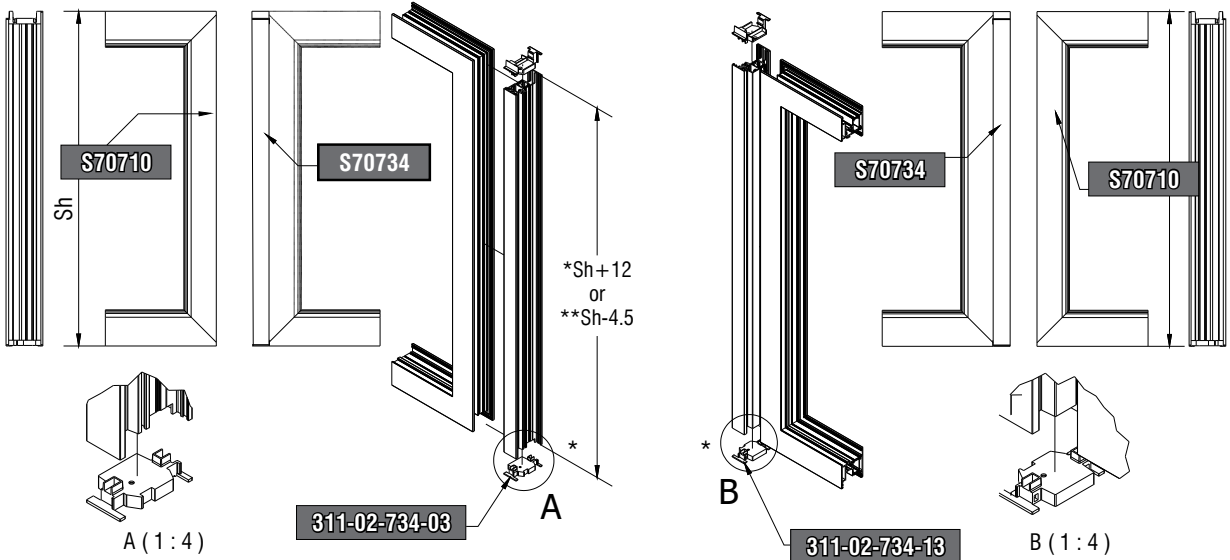


Οδηγός διπλός ή τριπλός
Double or triple frame guide

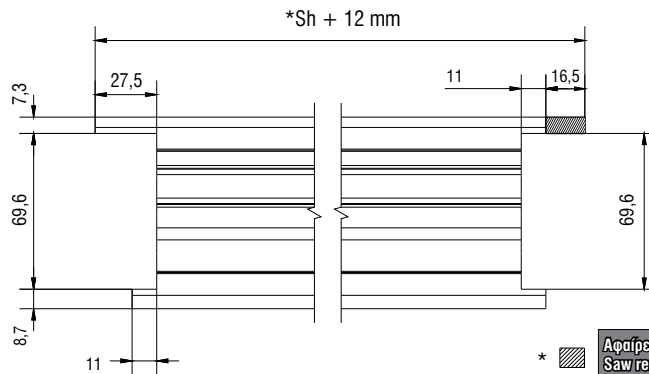
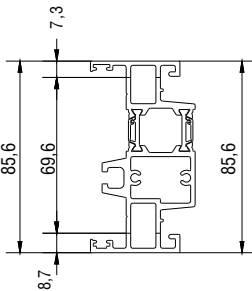


*Πρώτο φύλλο δεξί | Right sash first

Χαμηλό κατωκάσι S70786 - S70790
Low threshold S70786 - S70790



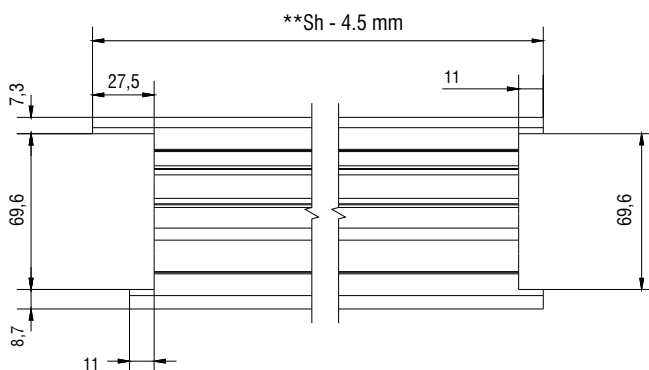
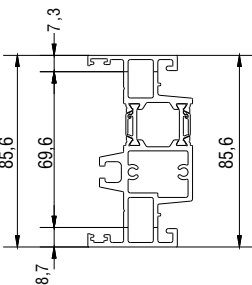
milling
machining
852-70-734-00



Αφαίρεση με πριόνι (Κάτω κατεργασία)
Saw removing (Bottom machining)

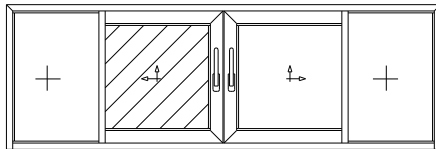
or

cnc
machining

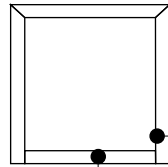


Κατεργασία μπινού Φ. Ενωσης S70734 - Meeting stile machining S70734

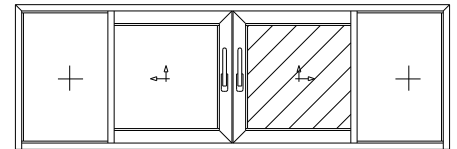
Εφαρμογή σε σταθερό πλαίσιο οδηγών S70702-(S70764+S70766)
Use in fixed frame guide



*Πρώτο φύλλο αριστερό; Left sash first

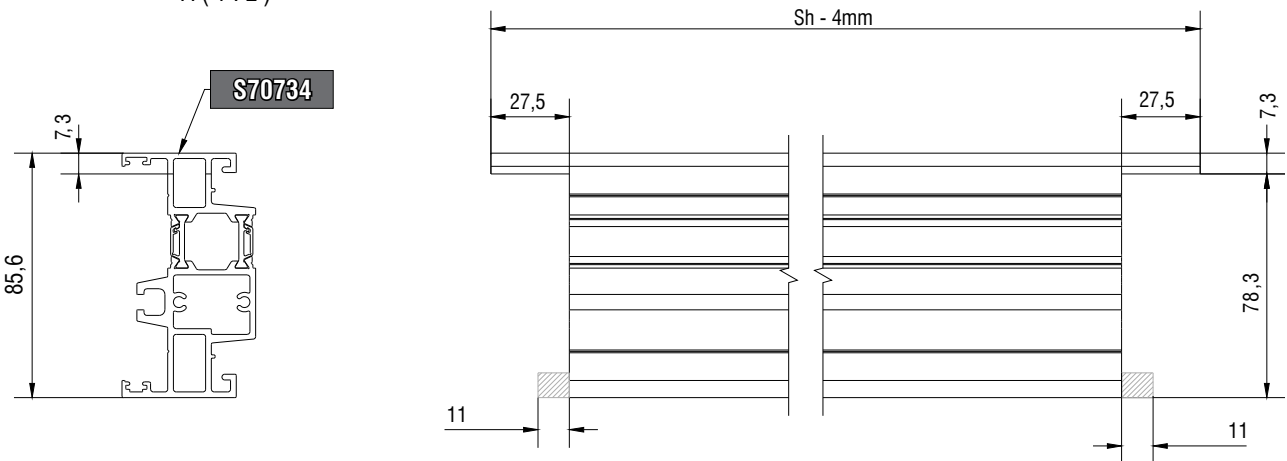
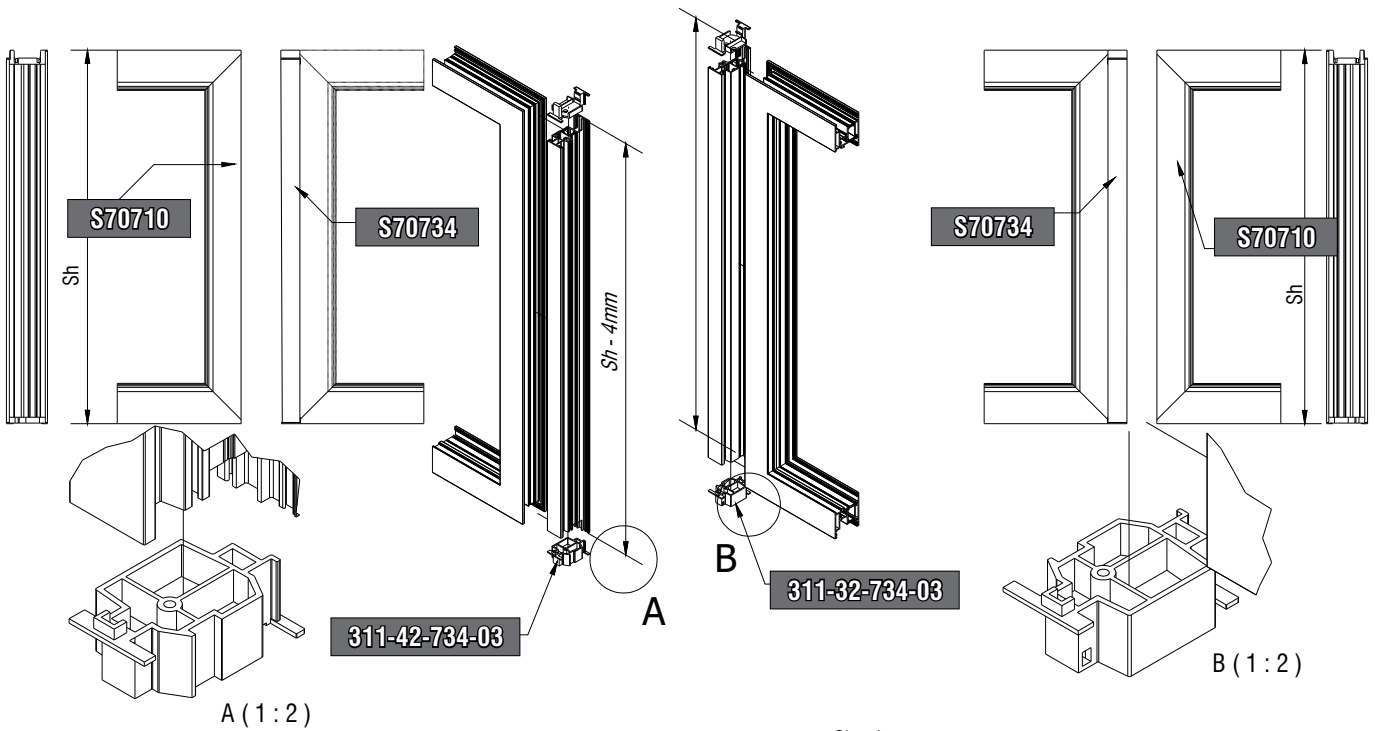


Οδηγός διπλός ή τριπλός
Double or triple frame guide



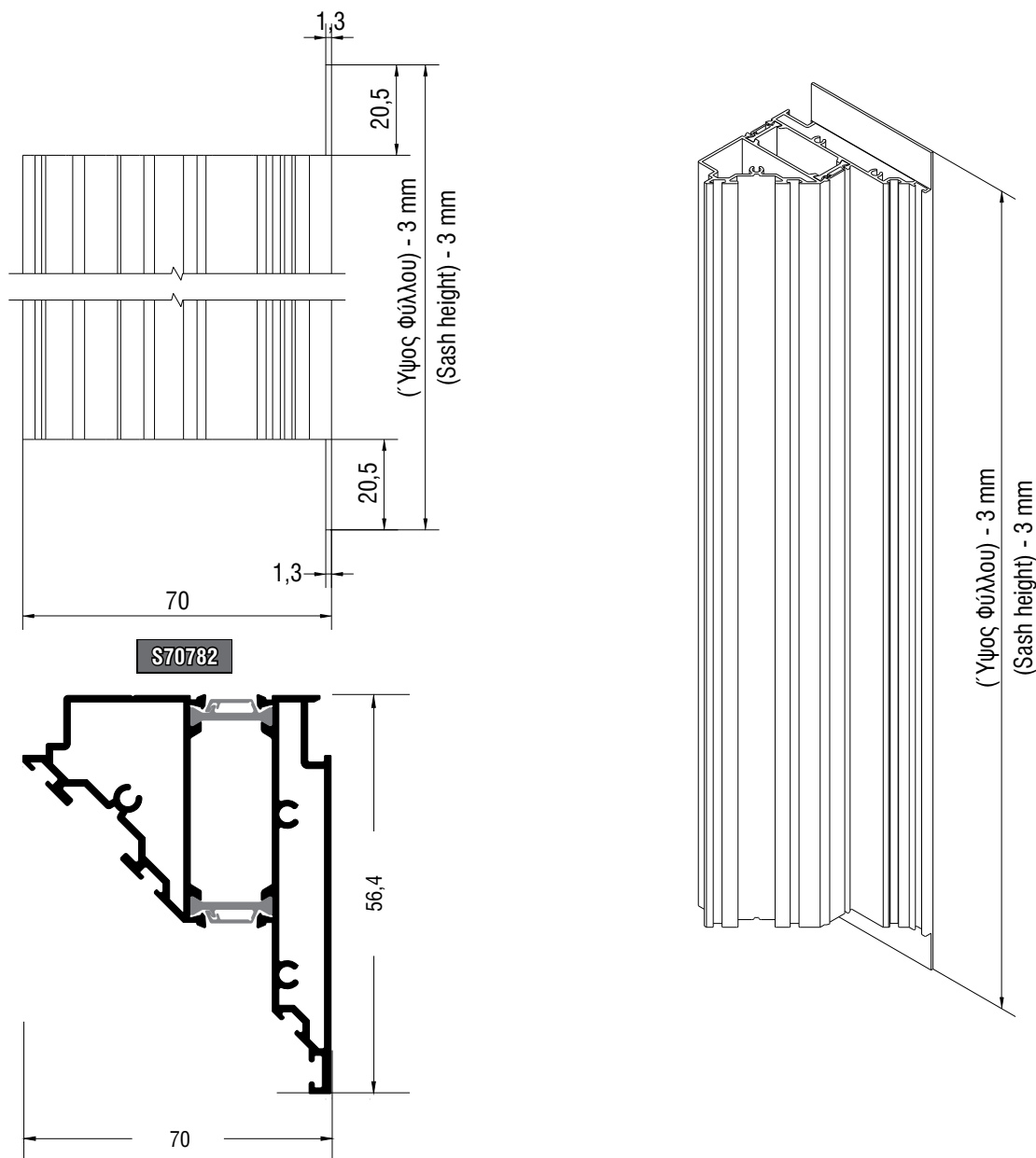
*Πρώτο φύλλο δεξί; Right sash first

Χαμηλό κατωκάσι; Low threshold S70756



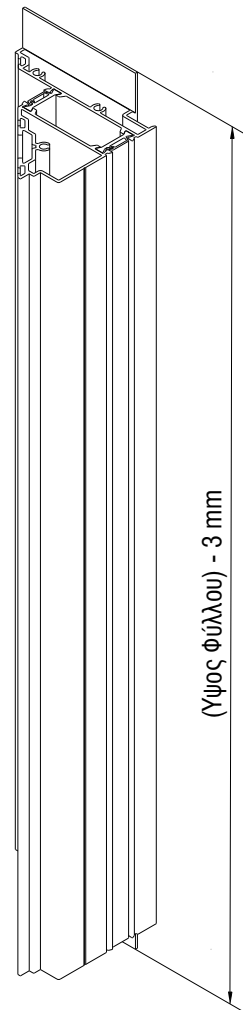
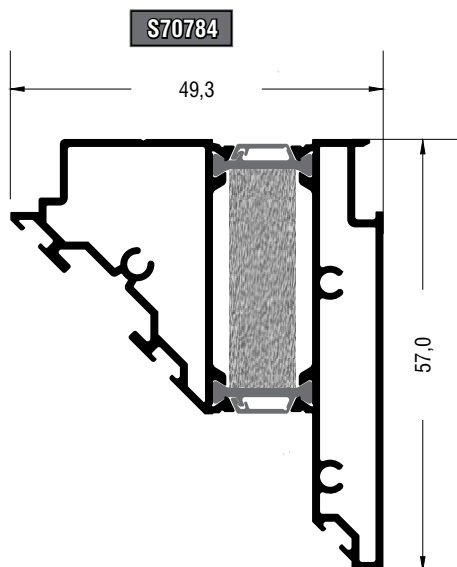
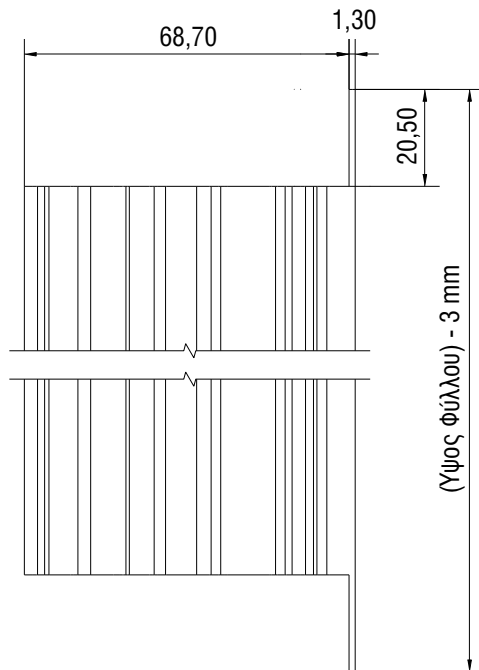
* Αφαίρεση με πριόνι (Κάτω κατεργασίας)
Saw removing (Bottom machining)

Κατεργασίες γωνιακής κατασκευής - Corner assembly machinings



Κατεργασίες γωνιακής κατασκευής - Corner assembly machinings

Φρέζα - Milling
852-70-734-00

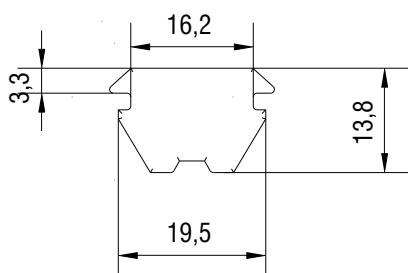
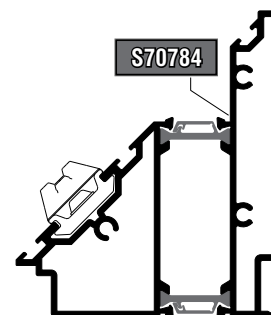
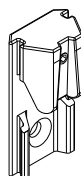
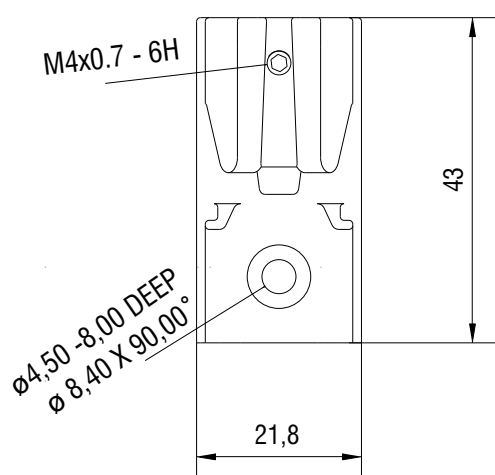
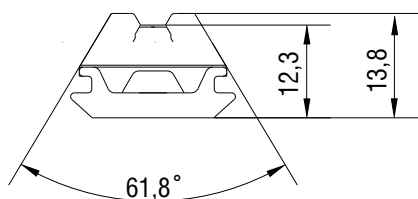
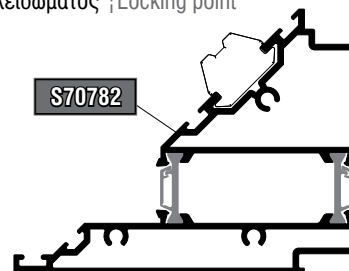


Κατεργασίες γωνιακής κατασκευής - Corner assembly machinings

Γωνιακή κατασκευή - Corner section

640-70-784-00	
Ορείχαλκος Bronze	Ζεύγος Pair
	
Ασφάλεια κλειδώματος γωνιακής κατασκ. Corner stile locking point	

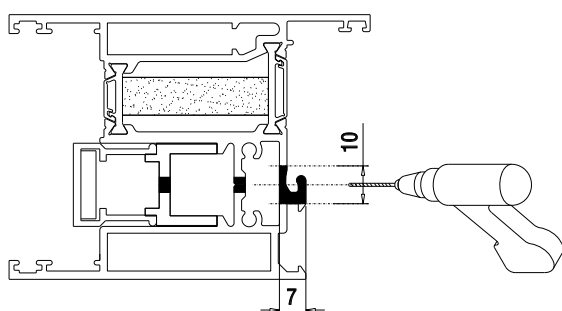
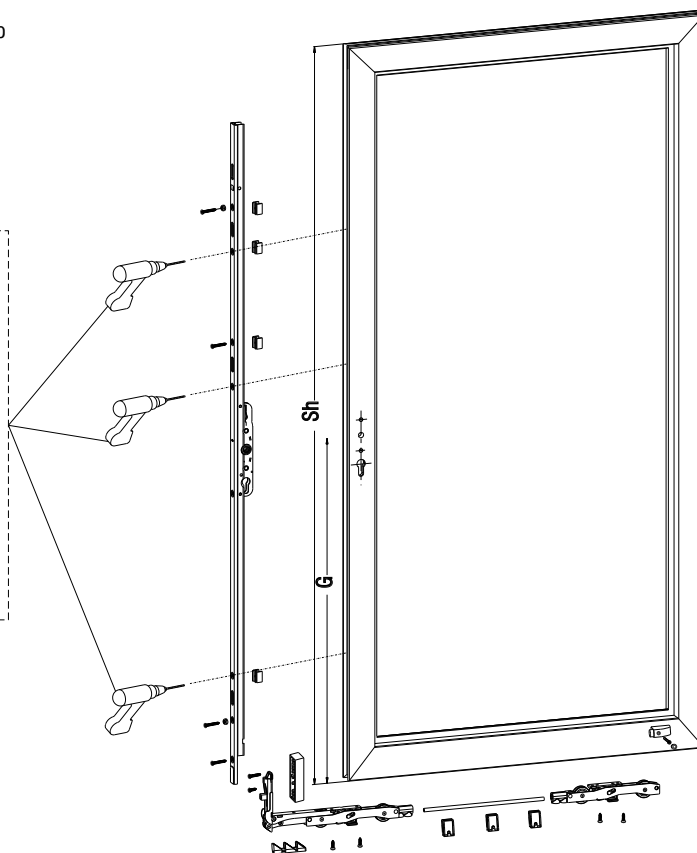
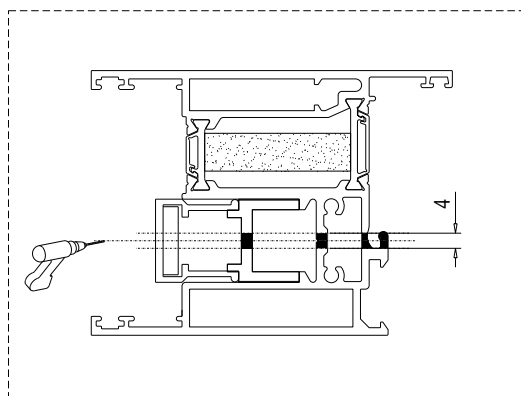
Σημείο κλειδώματος | Locking point



Τοποθέτηση γωνιακού μπινιού - Corner adjoining profile fixing details

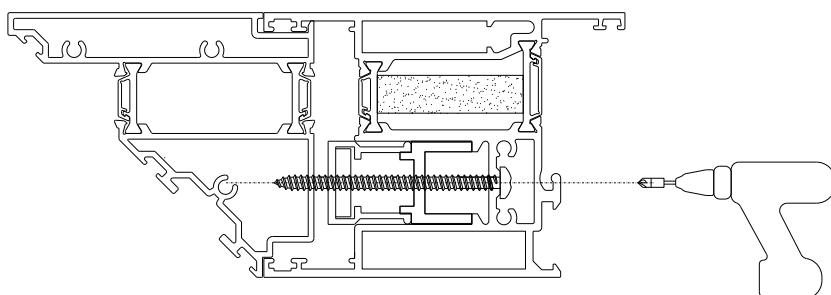
Ξετρυπάμε το φύλλο μέσα από τις οπές του μηχανισμού που δεν θα χρησιμοποιήσουμε για να βιδώσουμε τον μηχανισμό (χρειάζεται μόνο 1 βίδα στο κάθε σημείο κλειδώματος επειδή το φύλλο κλειδώνει με τα μανιτάρια του μπινιού)

Drill pilot holes using the holes of the mechanism that will not be used for the fixation of the mechanism. We use only 1 screw per locking point as in the end these will not be used for locking. There are extra locking points on the adjoining profile.

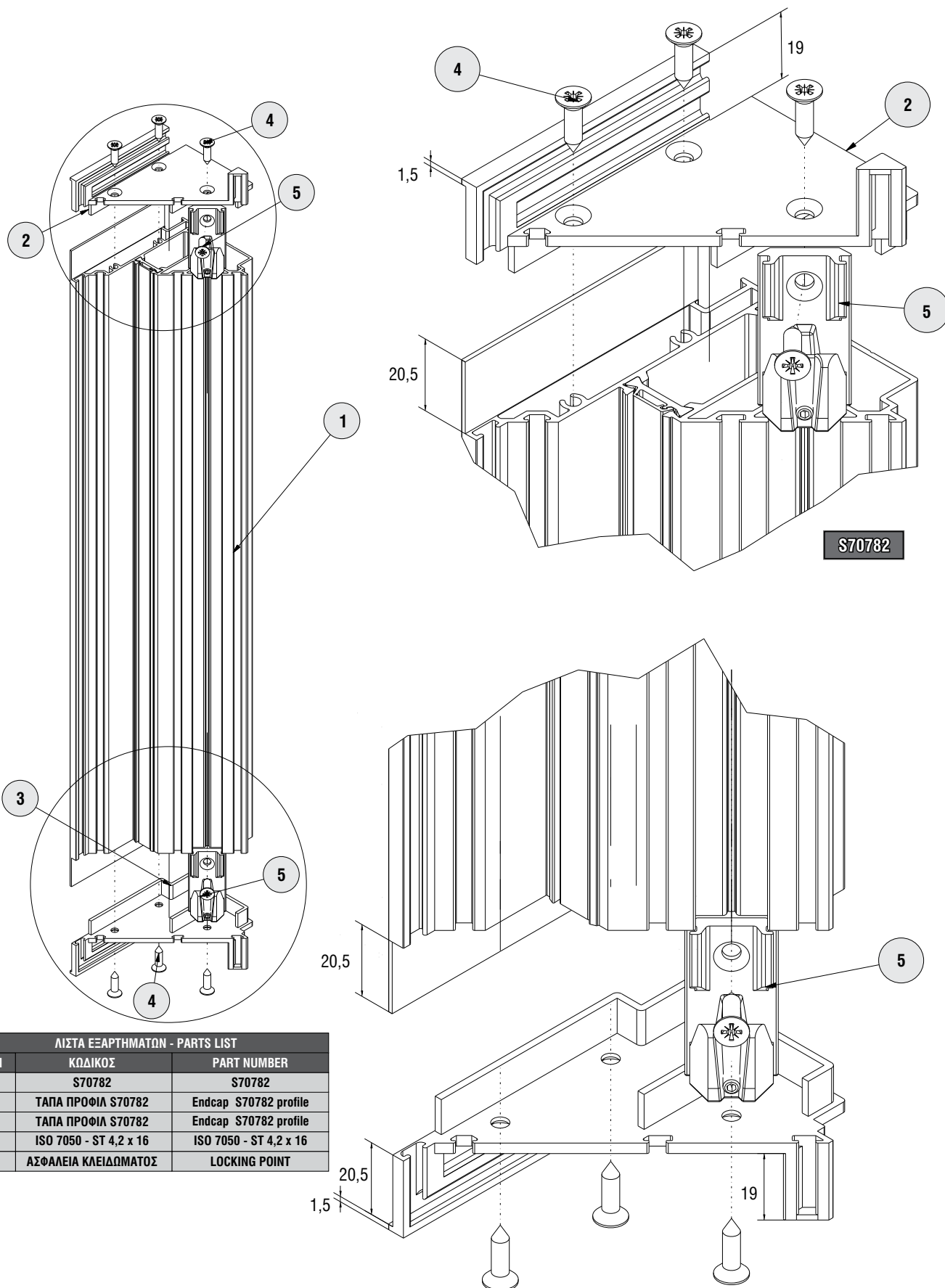


Χρησιμοποιώντας τις οπές που ανοίξαμε τρυπάμε από την μεριά του τζαμιού για να περάσει το κεφάλι της βίδας που θα χρησιμοποιήσουμε για να βιδώσουμε το μπινι με το φύλλο

Using these pilot holes, from the glazing side now, we drill with a bigger bit to make a counterbore hole. Then we screw together the sash with the adjoining profile.

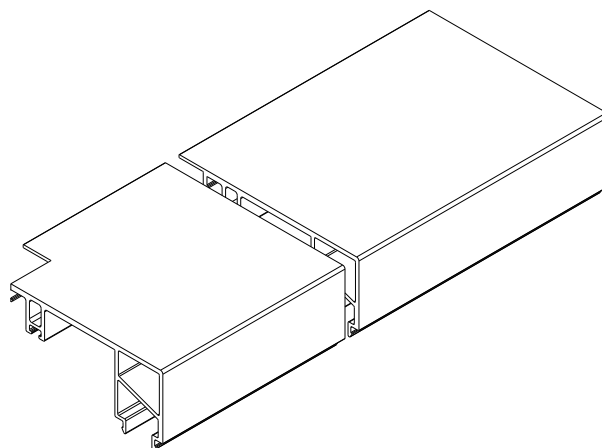
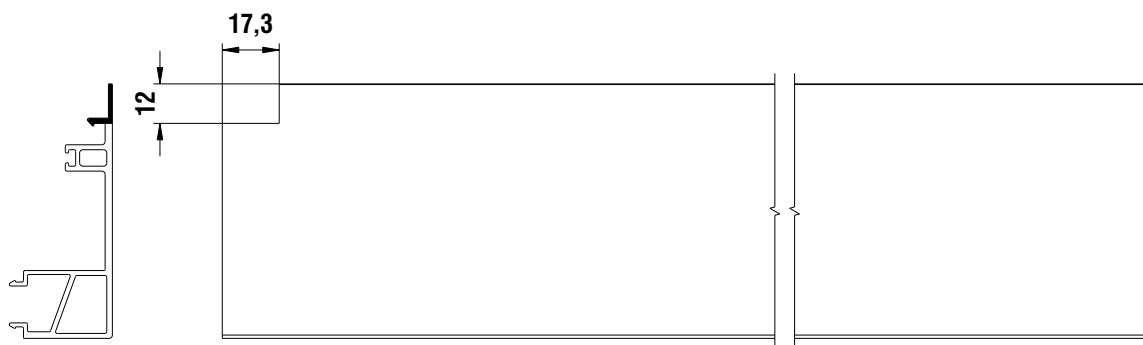


Κατεργασίες γωνιακής κατασκευής - Corner assembly machinings

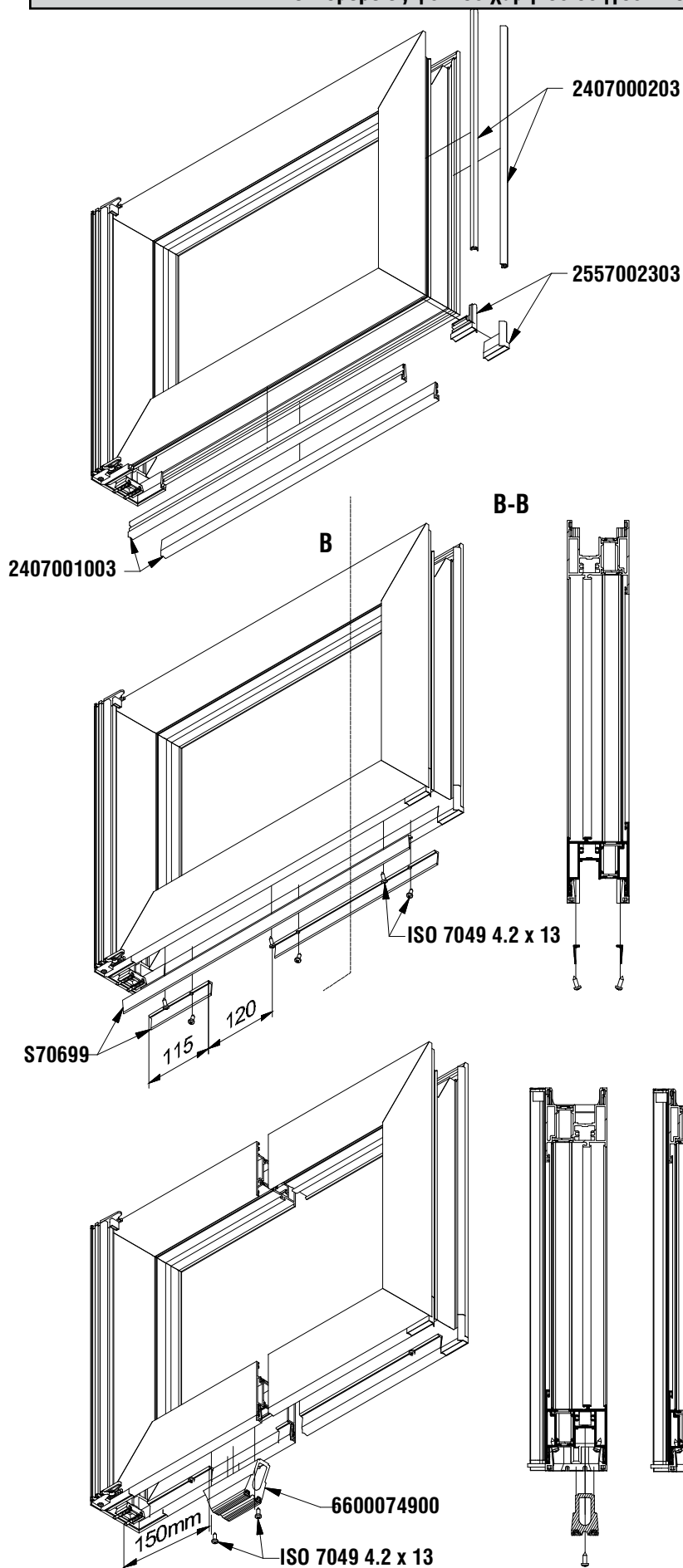


ΛΙΣΤΑ ΕΞΑΡΤΗΜΑΤΩΝ - PARTS LIST		
ITEM	ΚΩΔΙΚΟΣ	PART NUMBER
1	S70782	S70782
2	ΤΑΠΑ ΠΡΟΦΙΛ S70782	Endcap S70782 profile
3	ΤΑΠΑ ΠΡΟΦΙΛ S70782	Endcap S70782 profile
4	ISO 7050 - ST 4,2 x 16	ISO 7050 - ST 4,2 x 16
5	ΑΣΦΑΛΕΙΑ ΚΛΕΙΔΩΜΑΤΟΣ	LOCKING POINT

Κατεργασία S70758 (εφαρμόζεται τυπολογία Σταθερό με συρομένο ΜΕΣΑ)
 S70758 machining (applies in typology Fixed with sliding INDOOR)



Λεπτομέρειες φύλλου χαμηλού οδηγού - Low threshold sash details



1. Vulcanised corner 2557002303
1. Βουλκανισμένη γωνία 2557002303

2. Gasket supporting profile (S70699)

-Leave ~120mm gap on the inner side of the sash for the placement of 6600074900 bottom lock.

2. Προφίλ στήριξης ελαστικού (S70699)

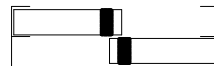
-Για την τοποθέτηση του κρυφού κλειδώματος 6600074900, αφήνουμε κενό ~120mm στο S70699 που βρίσκεται στην εσωτερική πλευρά του φύλλου

3. Bottom lock for low threshold sash

3. Κάτω κλειδωμα για χαμηλό οδηγό

-Install 1 piece on interlocking side

-Τοποθέτησε 1 τμχ .στη πλευρά του γάντζου

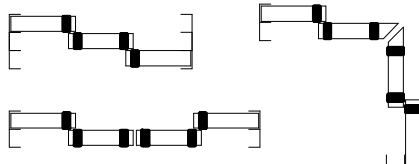


-Install 2 pieces on both edges of the sash

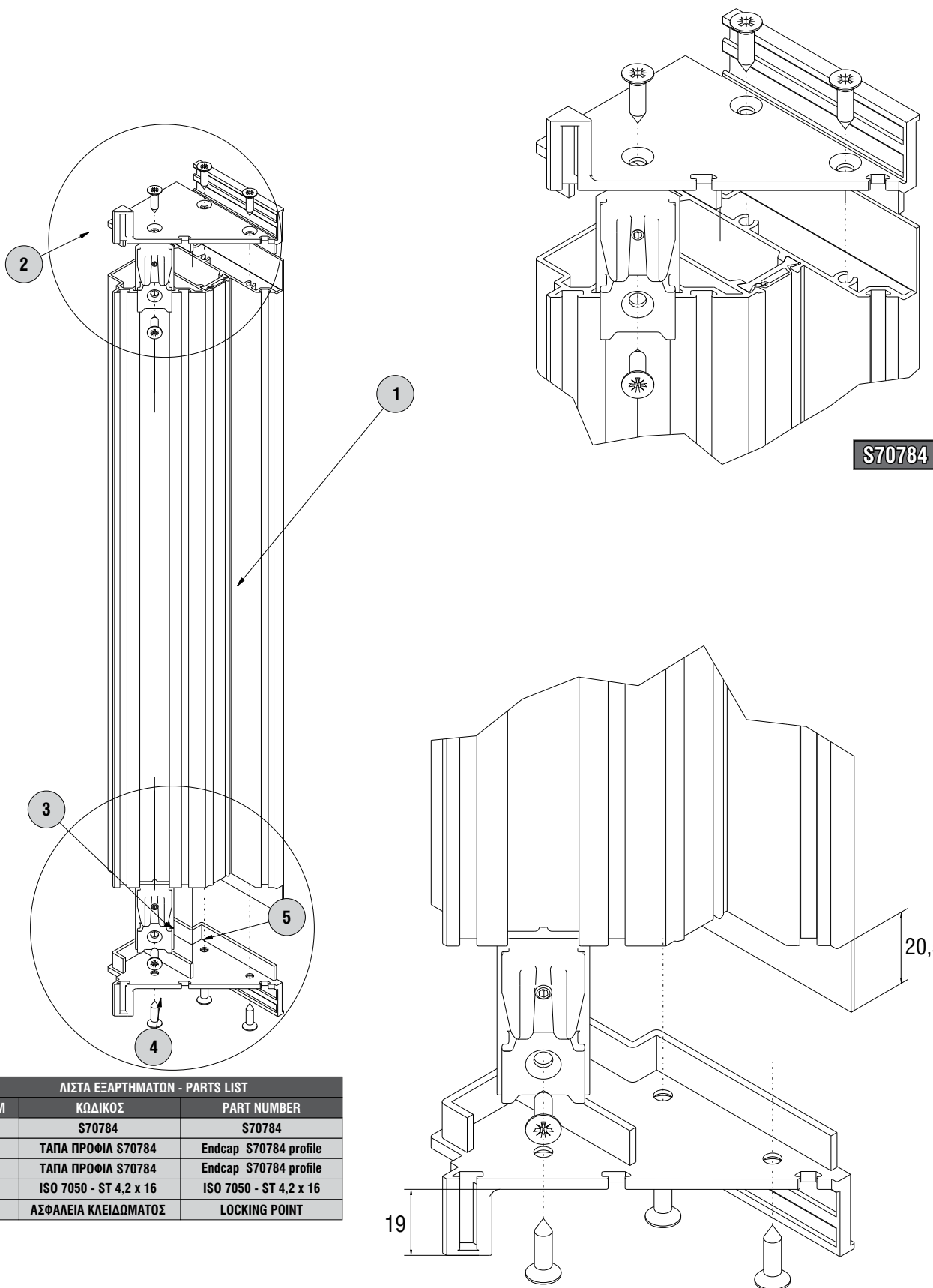
- in meeting sashes (corner sashes and meeting stile sashes) and
- middle sashes on multiple track typologies

-Τοποθέτησε 2 τμχ. και στις 2 άκρες του φύλλου:

- σε φιλητά και γωνιακά φύλλα
- σε ενδιάμεσα φύλλα πολλαπλού οδηγού

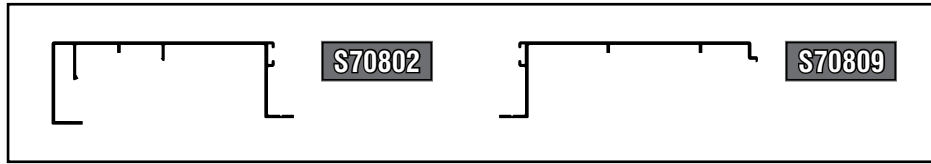


Κατεργασίες γωνιακής κατασκευής - Corner assembly machinings

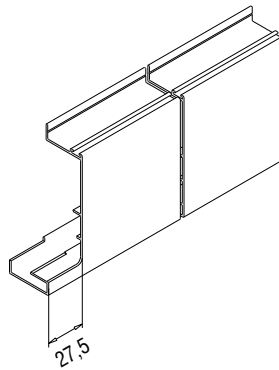
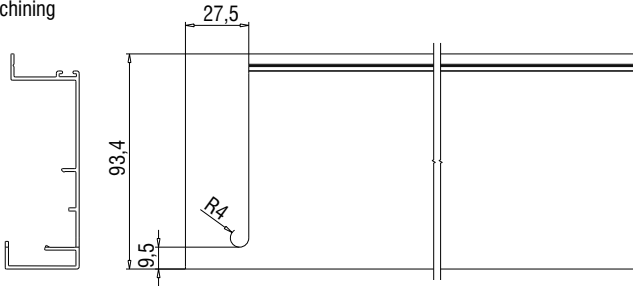


ΛΙΣΤΑ ΕΞΑΡΤΗΜΑΤΩΝ - PARTS LIST		
ΙΤΕΜ	ΚΩΔΙΚΟΣ	PART NUMBER
1	S70784	S70784
2	ΤΑΠΑ ΠΡΟΦΙΛ S70784	Endcap S70784 profile
3	ΤΑΠΑ ΠΡΟΦΙΛ S70784	Endcap S70784 profile
4	ISO 7050 - ST 4,2 x 16	ISO 7050 - ST 4,2 x 16
5	ΑΣΦΑΛΕΙΑ ΚΛΕΙΔΩΜΑΤΟΣ	LOCKING POINT

Διακοσμητικά προφίλ οδηγών για σταθερό φύλλο - Decorative track profiles for fixed sash



S70802_W
Corner machining



311-70-802-03

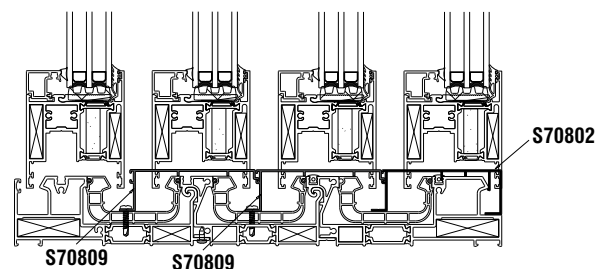
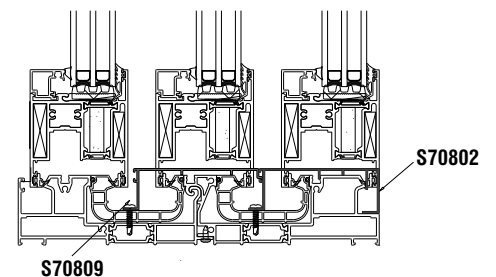
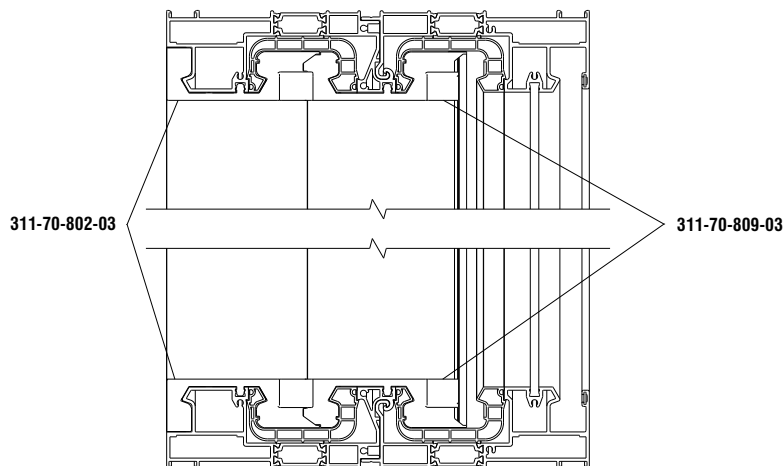
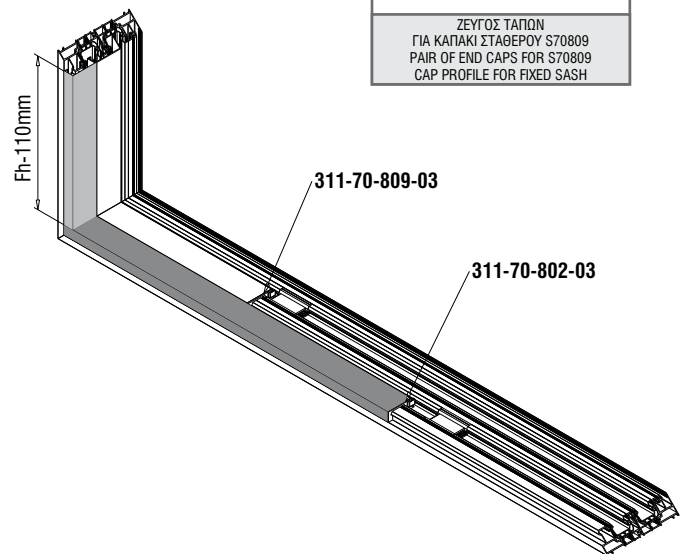
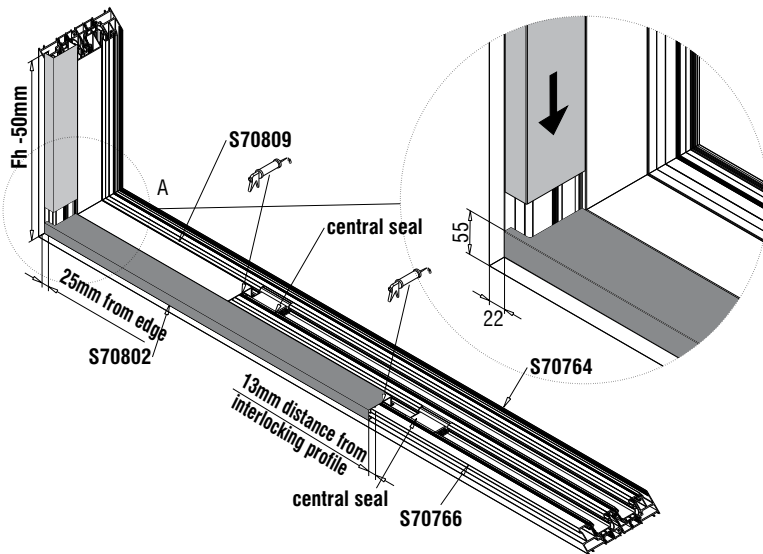
EPDM; EPDM Ζεύγος; Pair

ΖΕΥΓΟΣ ΤΑΠΩΝ
ΓΙΑ ΚΑΠΑΚΙ ΣΤΑΘΕΡΟΥ S70802
PAIR OF END CAPS FOR S70802
CAP PROFILE FOR FIXED SASH

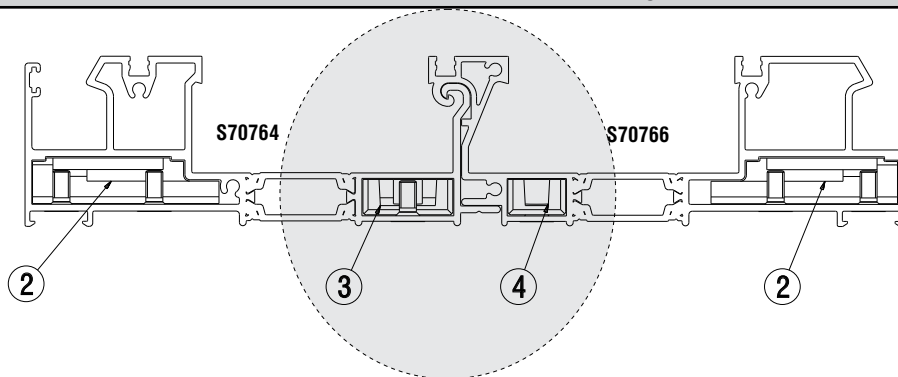
311-70-809-03

EPDM; EPDM Ζεύγος; Pair

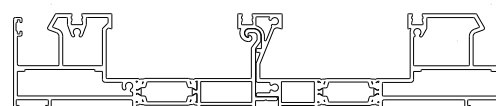
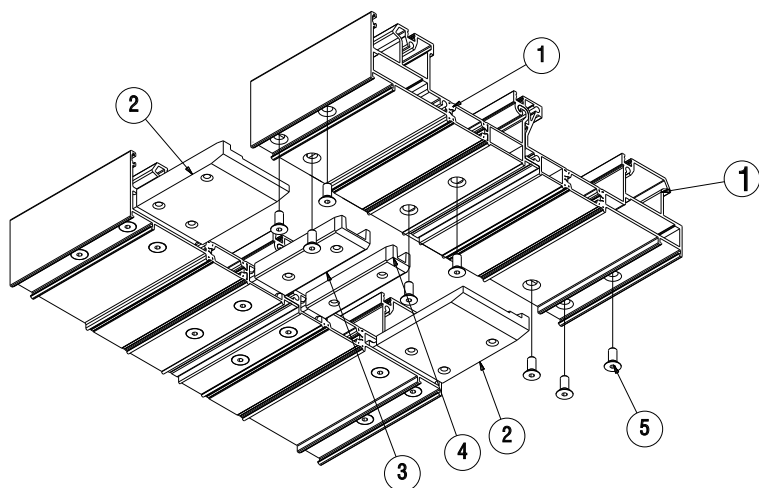
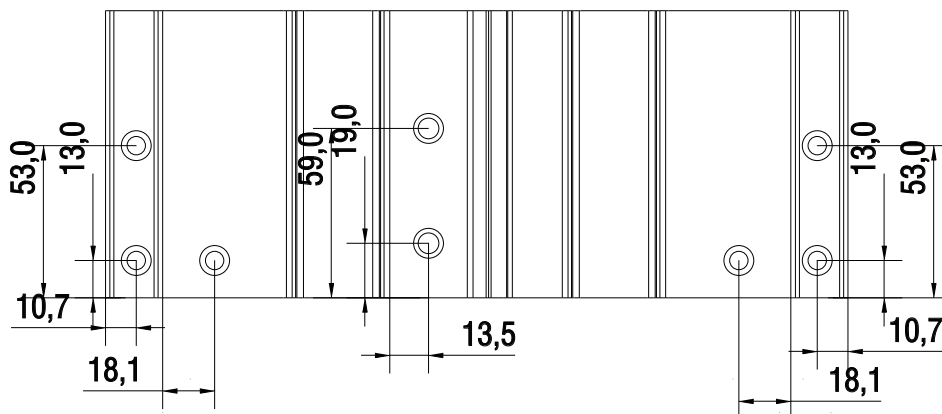
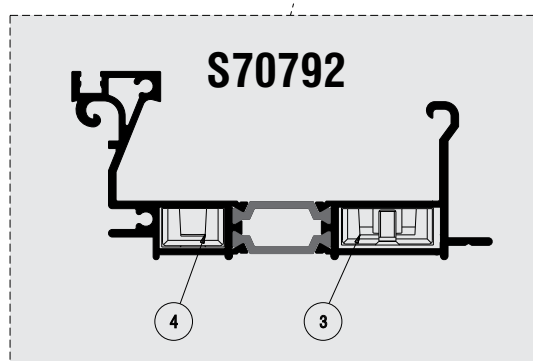
ΖΕΥΓΟΣ ΤΑΠΩΝ
ΓΙΑ ΚΑΠΑΚΙ ΣΤΑΘΕΡΟΥ S70809
PAIR OF END CAPS FOR S70809
CAP PROFILE FOR FIXED SASH



Κατεργασίες ενωτικών για πολλαπλή κατασκευή άνω των 6 μέτρων
Over 6 meters Multi track connector machinings

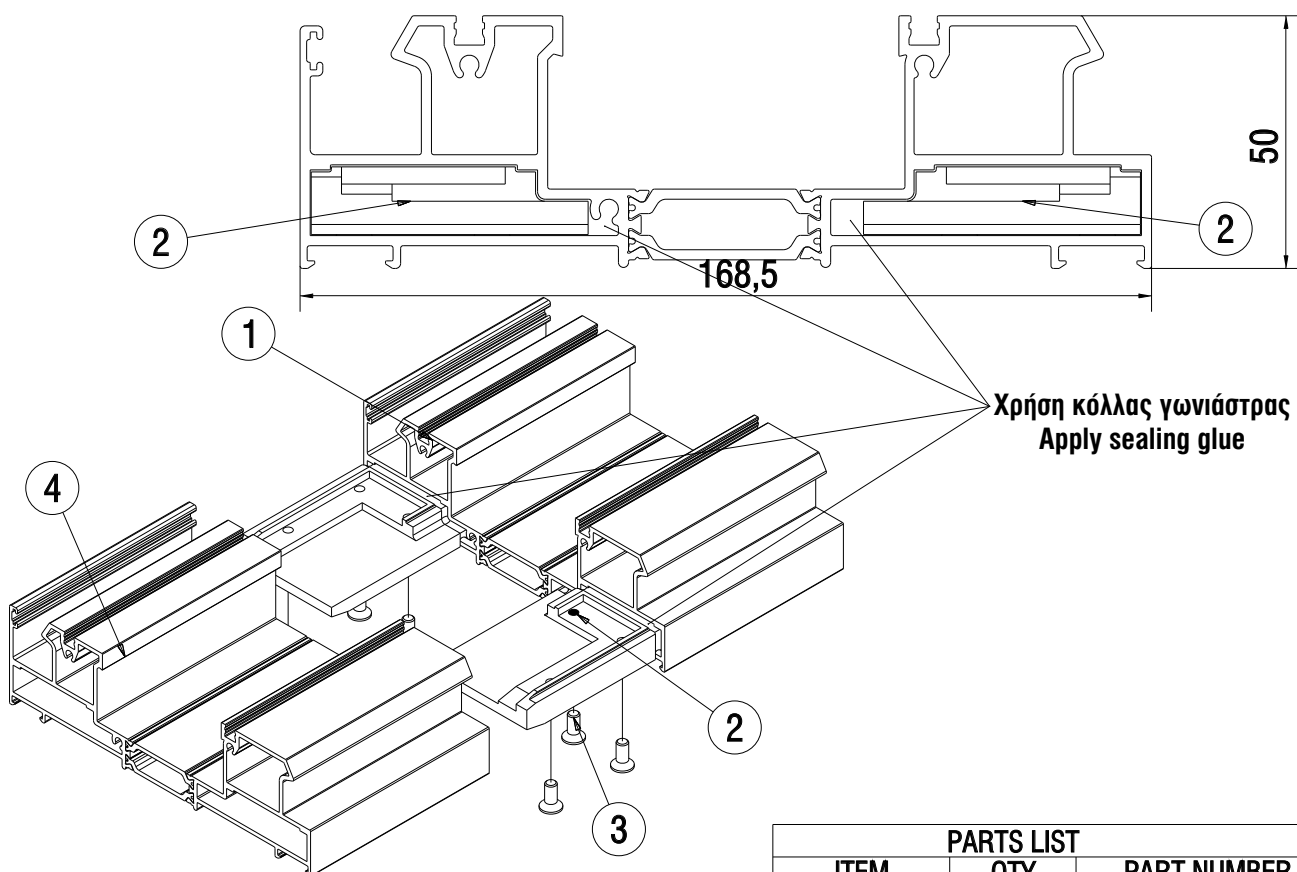


Πρόσθετο προφίλ για τετραπλό οδηγό - Additional profile for four sash

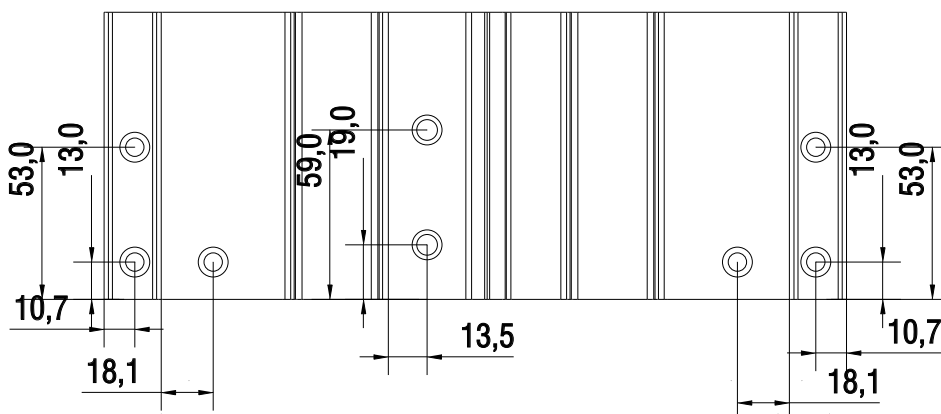


PARTS LIST		
ITEM	QTY	PART NUMBER
1	2	S70764+S70766
2	2	6607070200
3	1	6607076400
4	1	6607076600
5	18	DIN 7991 - M5x12

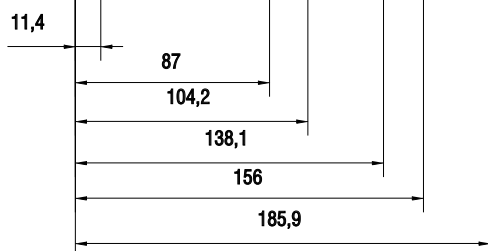
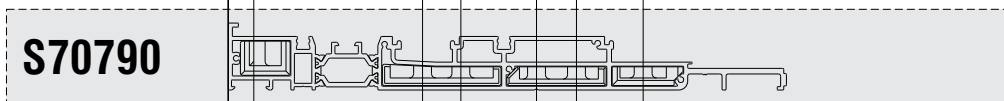
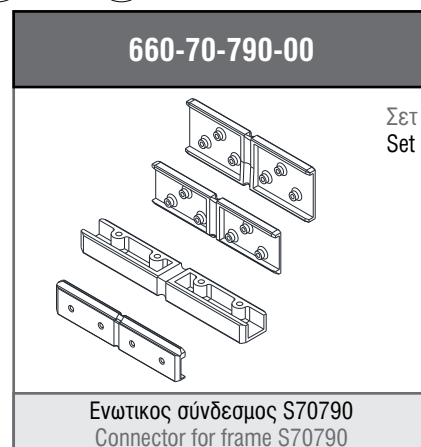
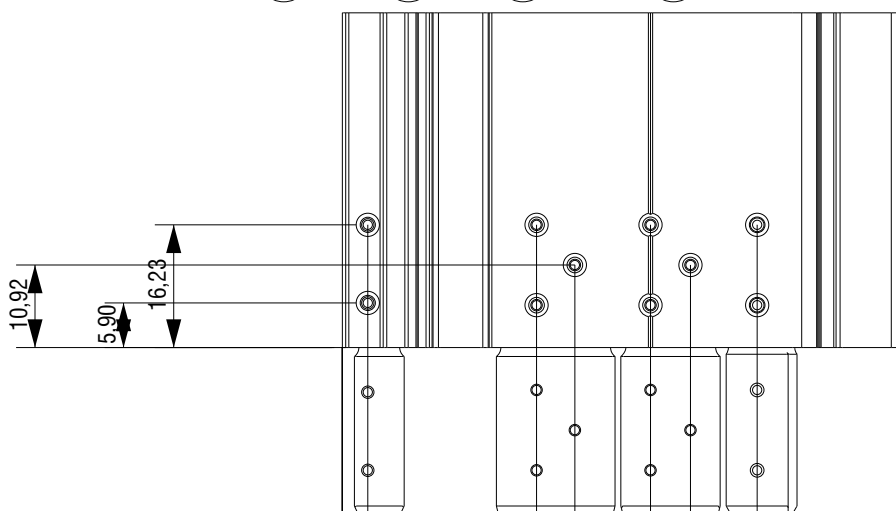
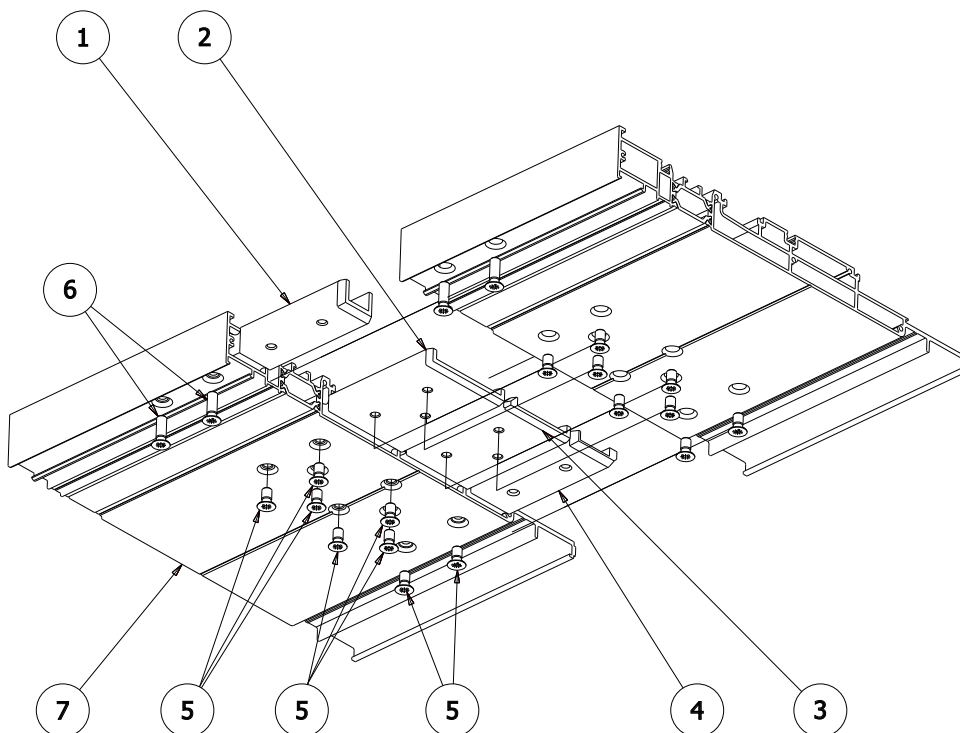
**Κατεργασίες ενωτικών για διπλό οδηγό S70702 άνω των 6 μέτρων
S70702 Two-track frame - over 6 meters connector machinings**



PARTS LIST		
ITEM	QTY	PART NUMBER
1	1	S70702
2	2	6607070200
3	12	DIN 7991 - M5 x 12
4	1	S70702

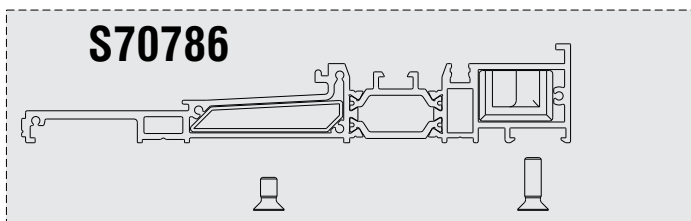
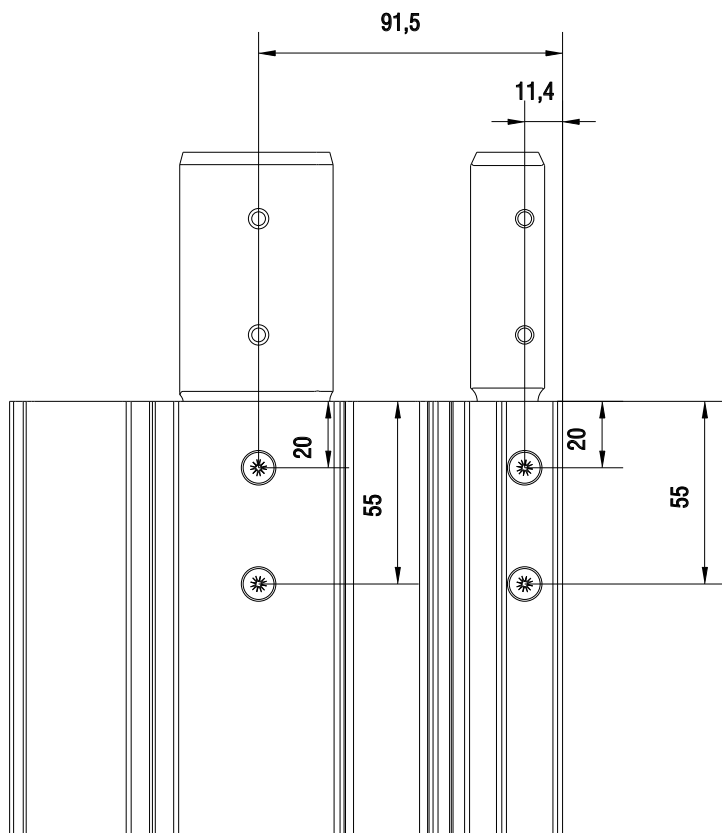
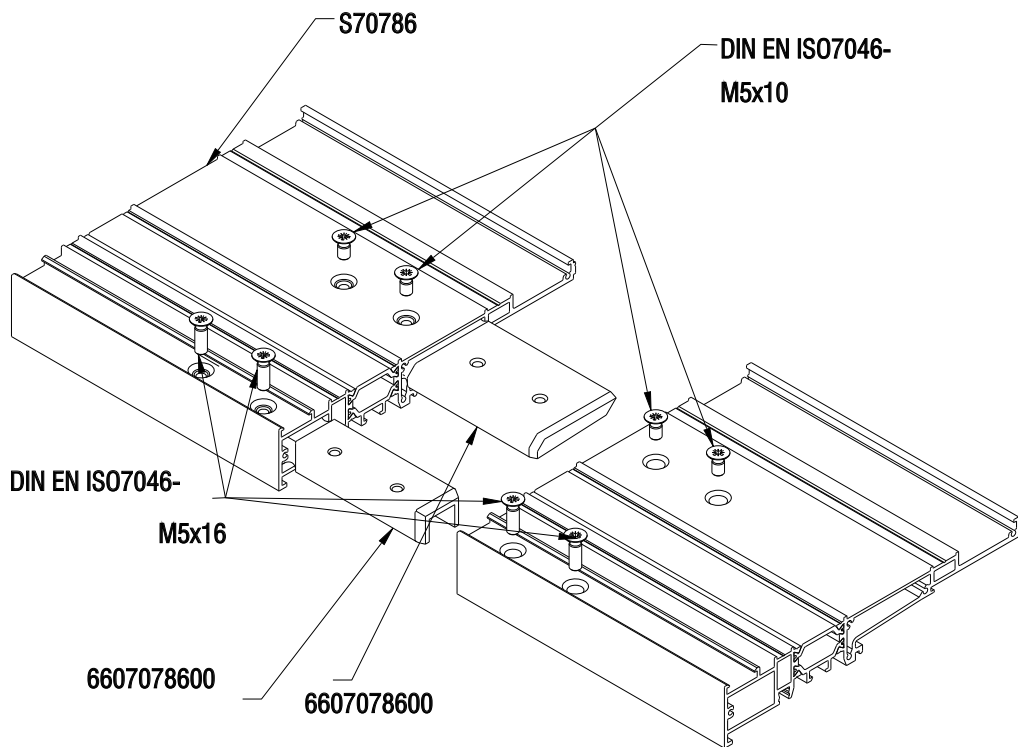


Κατεργασίες ενωτικών για πολλαπλή κατασκευή άνω των 6 μέτρων
Over 6 meters Multi track connector machinings

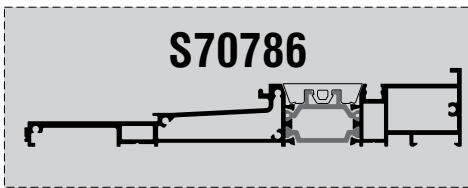


PARTS LIST		
ITEM	PART NUMBER	QTY
1	6607079000-A	1
2	6607079000-B	1
3	6607079000-C	1
4	6607079000-D	1
5	ISO 7046-1 - M5 x 10 - 4.8 - Z	16
6	ISO 7046-1 - M5 x 16 - 4.8 - Z	4
7	S70790	2

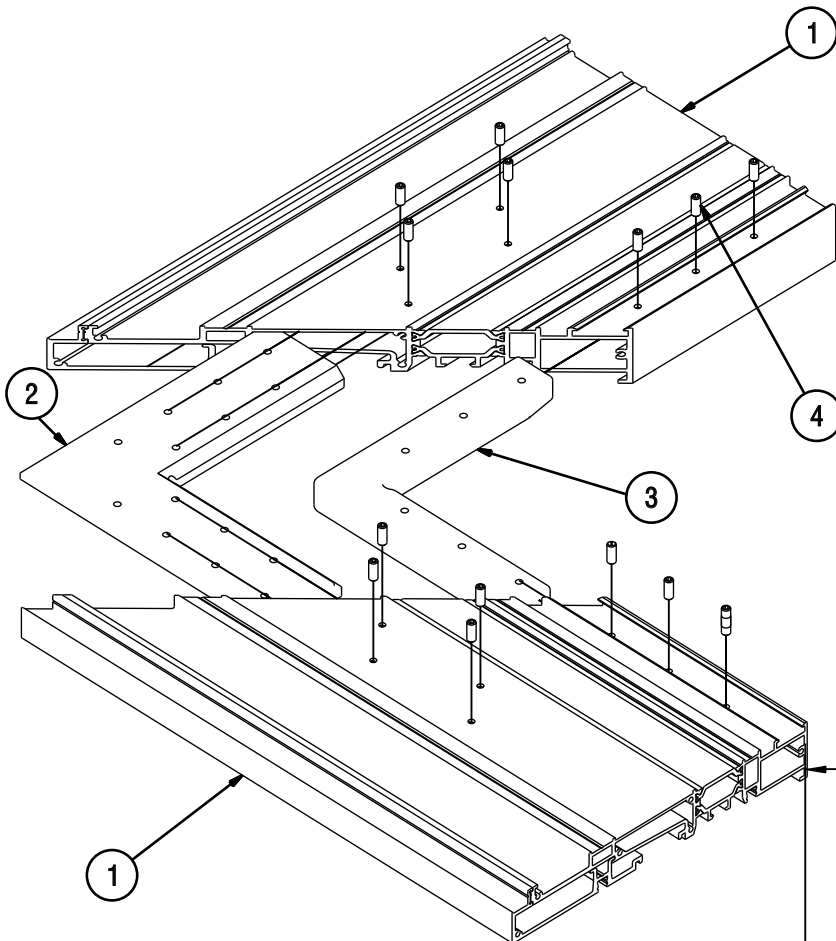
Κατεργασίες ενωτικών για χαμηλό διπλό οδηγό S70786 άνω των 6 μέτρων
S70786 Two-track low frame - over 6 meters connector machinings



Ενωτικά εξαρτήματα για γωνίες 90 μοιρών
90 degrees corner accessories



PARTS LIST		
ITEM	QTY	PART NUMBER
1	2	S70768
2	1	1450846400
3	1	1451622300
4	15	DIN 913 - M4 X 10



145-08-464-00

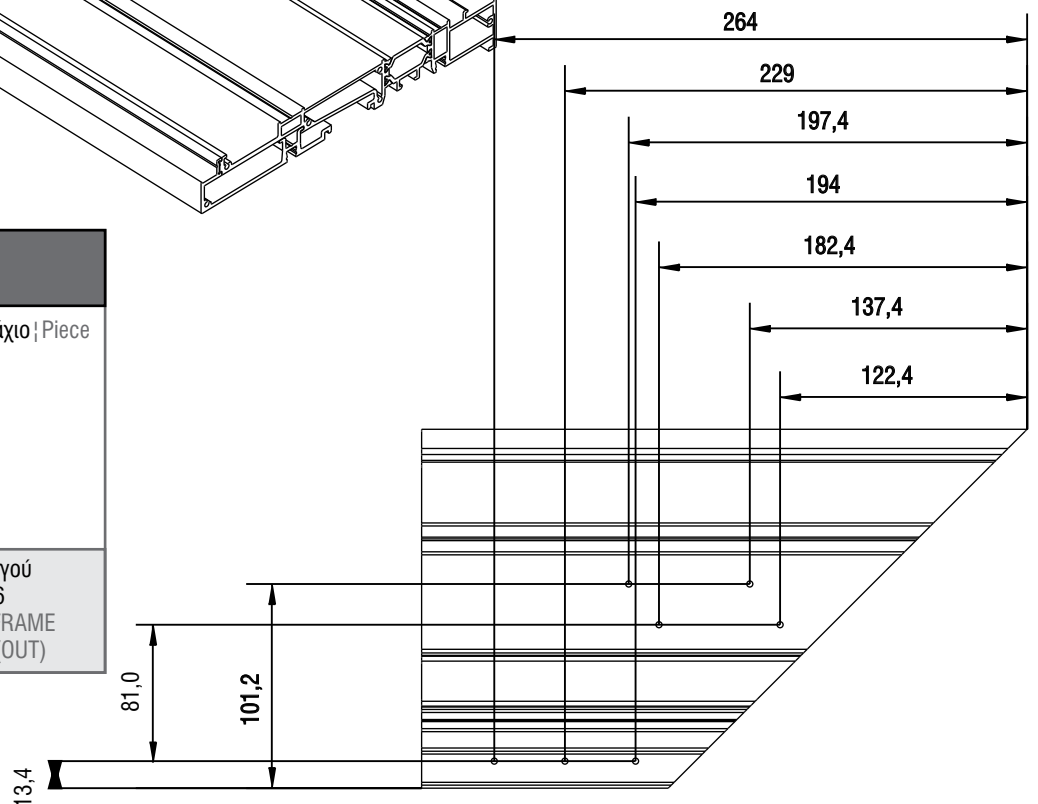
Αλουμίνιο | Aluminium Τεμάχιο | Piece

Γωνία σύνδεσης κάτω οδηγού
γωνιακού - μέσα S70786
CONNECTOR FOR BOTTOM FRAME
CORNER ASSEMBLY S700 (IN)

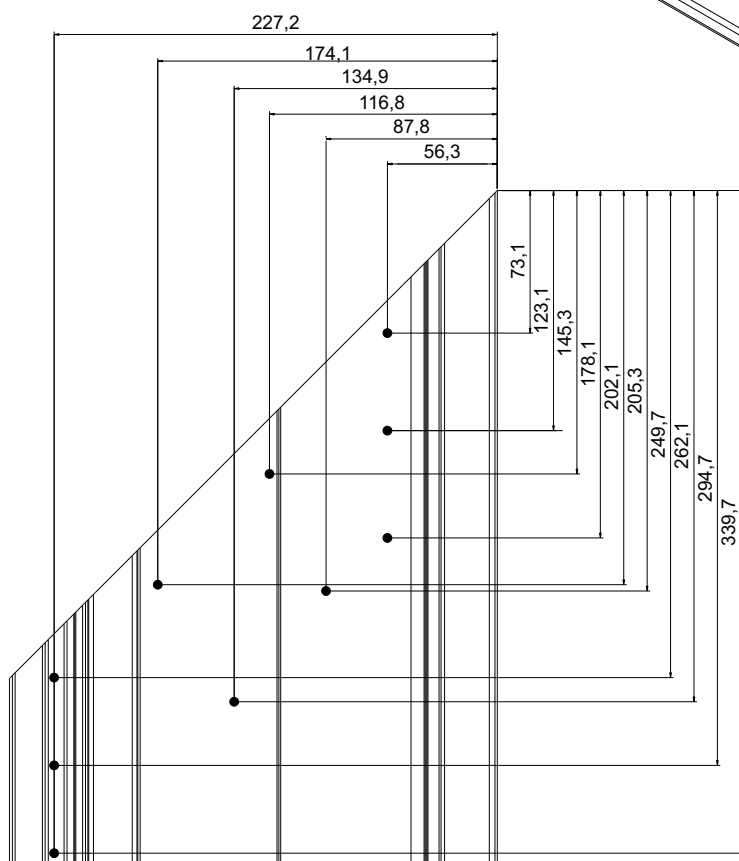
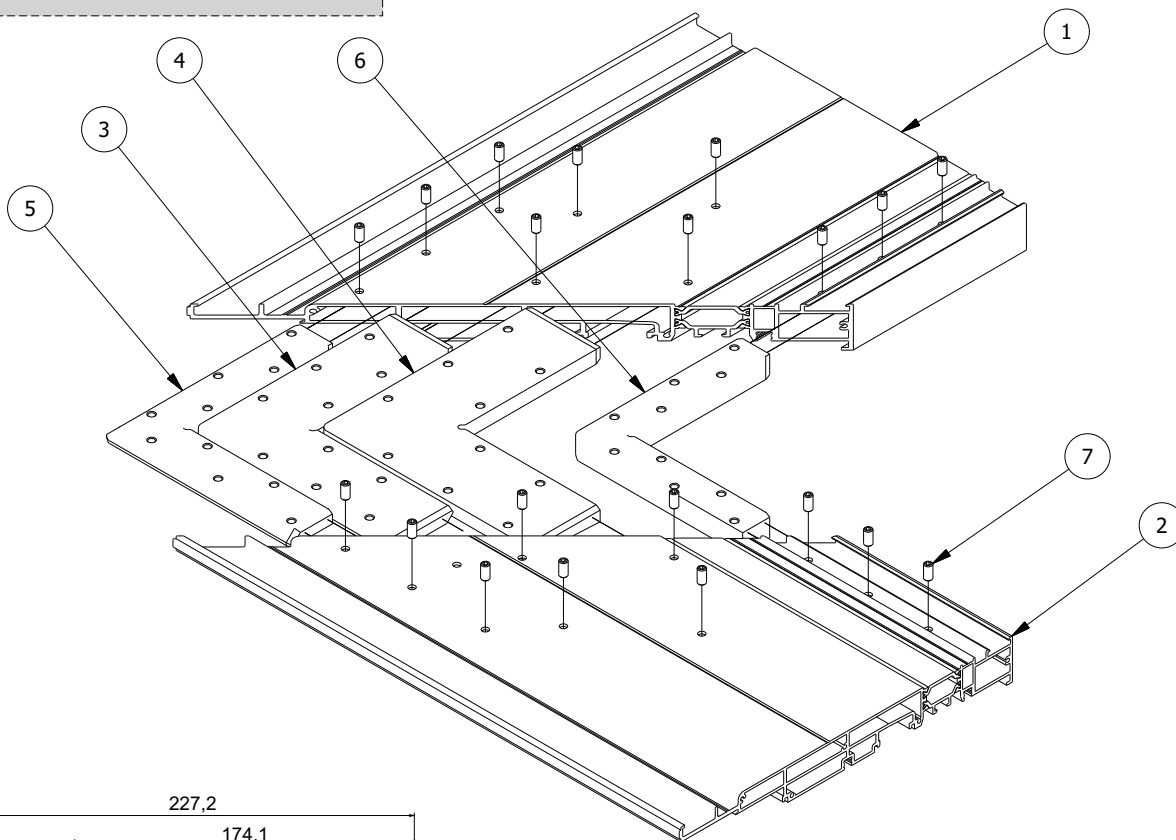
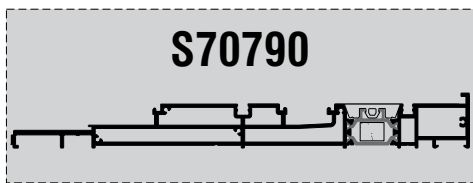
145-16-223-00

Αλουμίνιο | Aluminium Τεμάχιο | Piece

Γωνία σύνδεσης κάτω οδηγού
γωνιακού - έξω S70786
CONNECTOR FOR BOTTOM FRAME
CORNER ASSEMBLY S700 (OUT)



**Ενωτικά εξαρτήματα για γωνίες 90 μοιρών
90 degrees corner accessories**



660-70-790-10

Σετ
Set

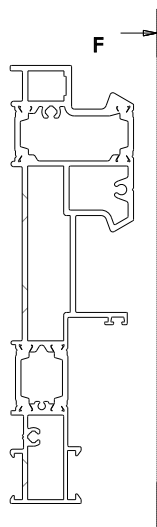
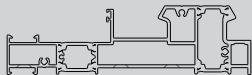
**Για γωνιακή τυπολογία
For corner typology**

Ενωτικός σύνδεσμος S70790
Connector for frame S70790

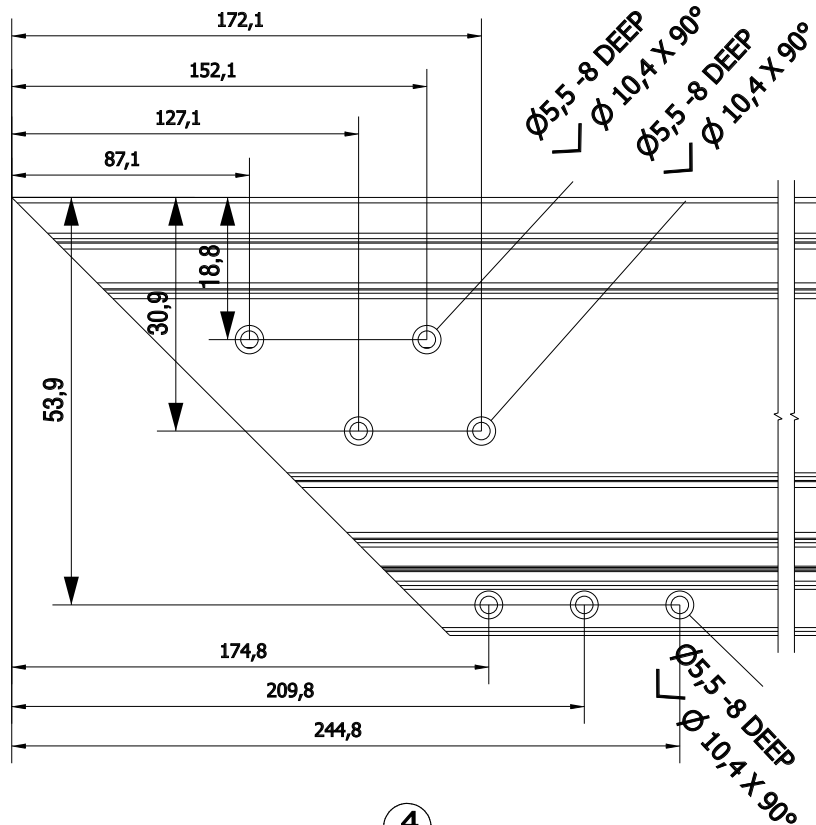
PARTS LIST		
ITEM	QTY	PART NUMBER
1	1	S70790
2	1	S70790_MIR
3	1	6607079010-C
4	1	6607079010-B
5	1	6607079010-D
6	1	6607079010-A
7	20	DIN 913 - M5 X 10

Ενωτικά εξαρτήματα για γωνίες 90 μοιρών
90 degrees corner accessories

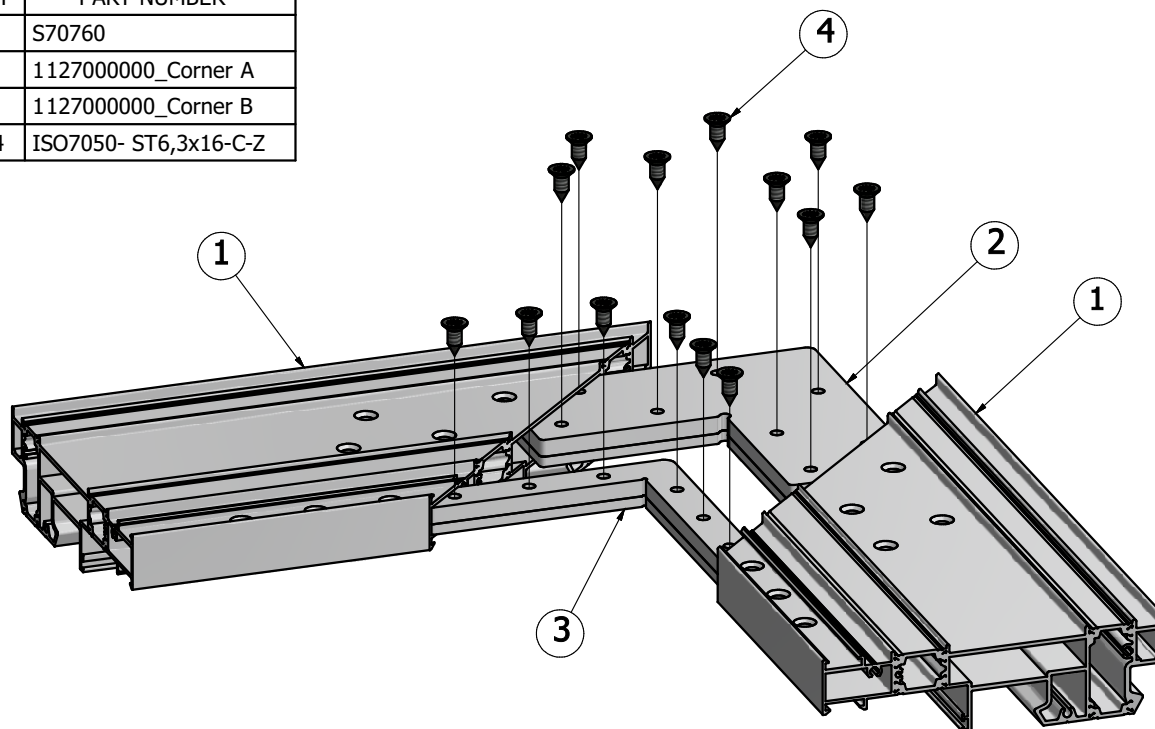
S70760



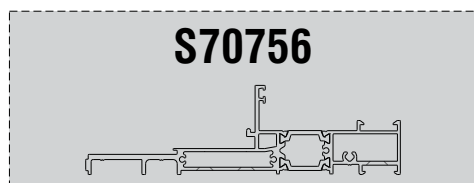
Upper frame S70760 connection
Typology - corner with fixed



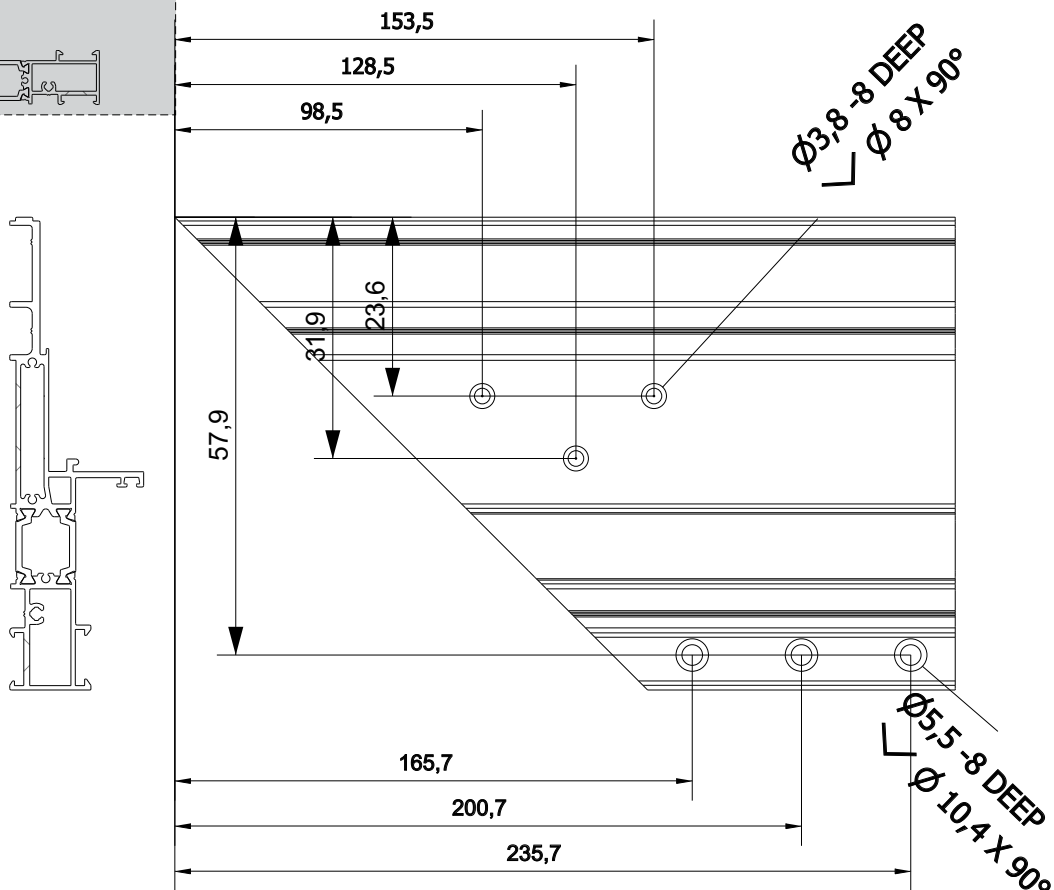
PARTS LIST		
ITEM	QTY	PART NUMBER
1	1	S70760
2	1	1127000000_Corner A
3	1	1127000000_Corner B
4	14	ISO7050- ST6,3x16-C-Z



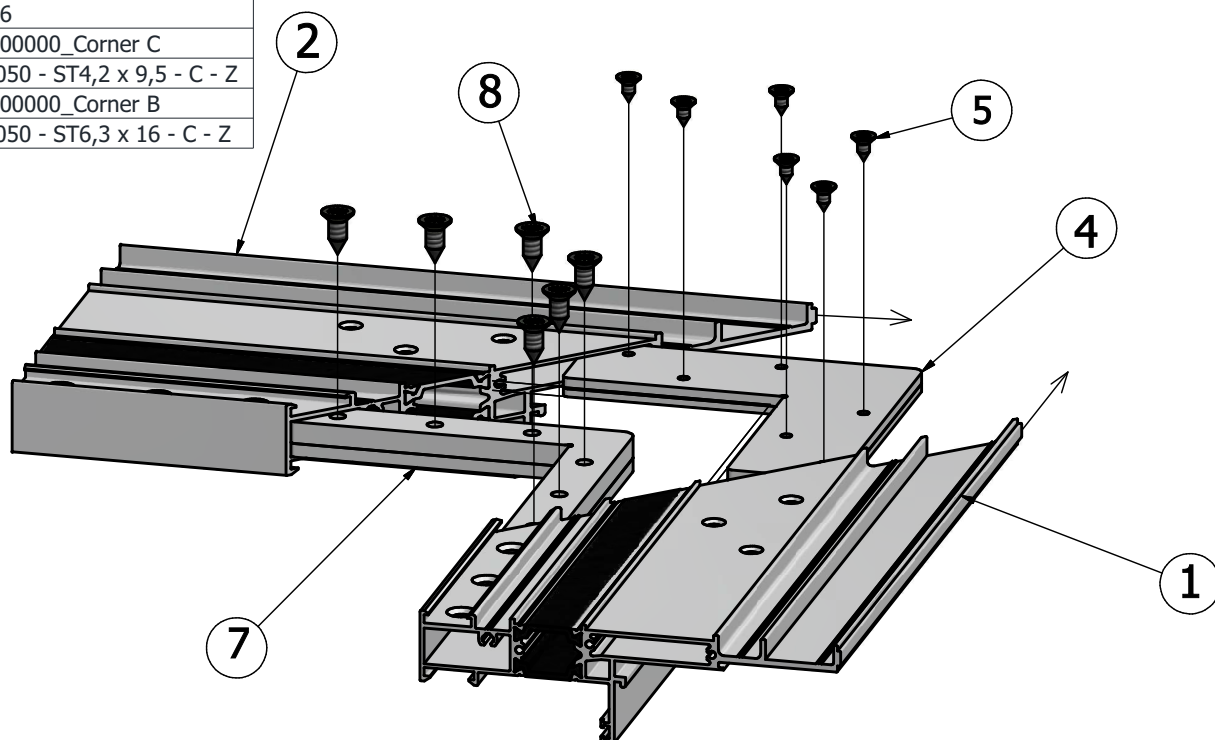
Ενωτικά εξαρτήματα για γωνίες 90 μοιρών
90 degrees corner accessories



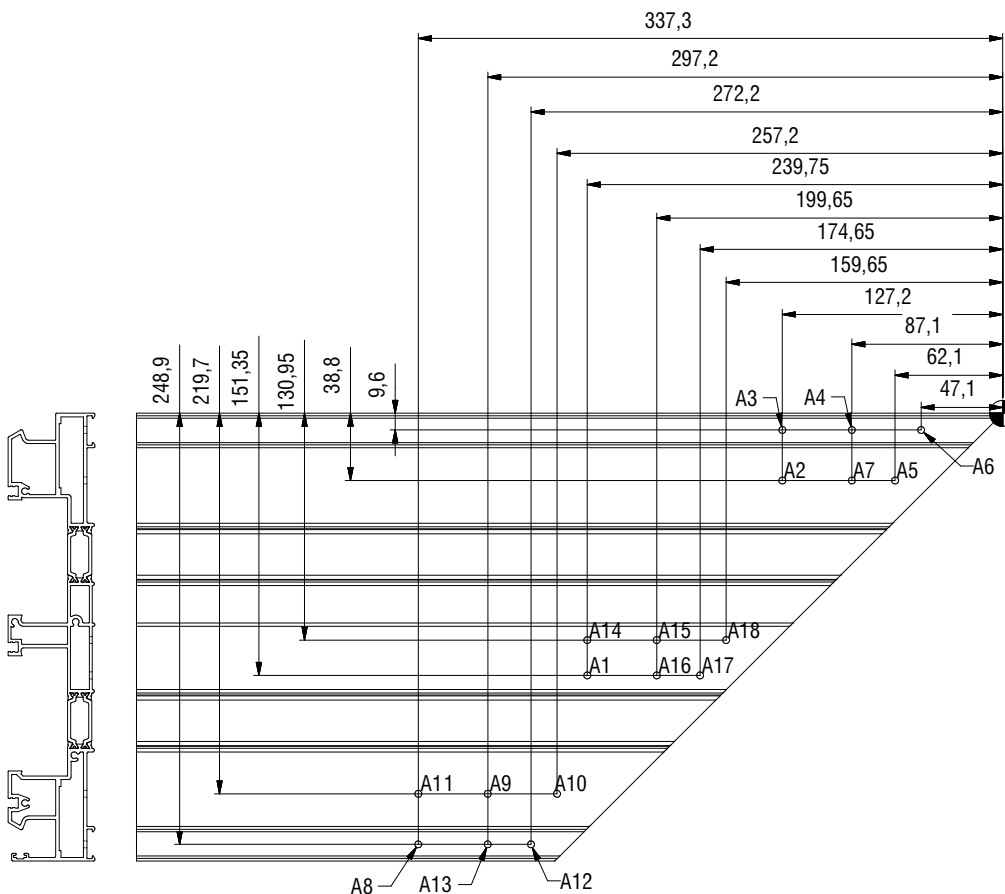
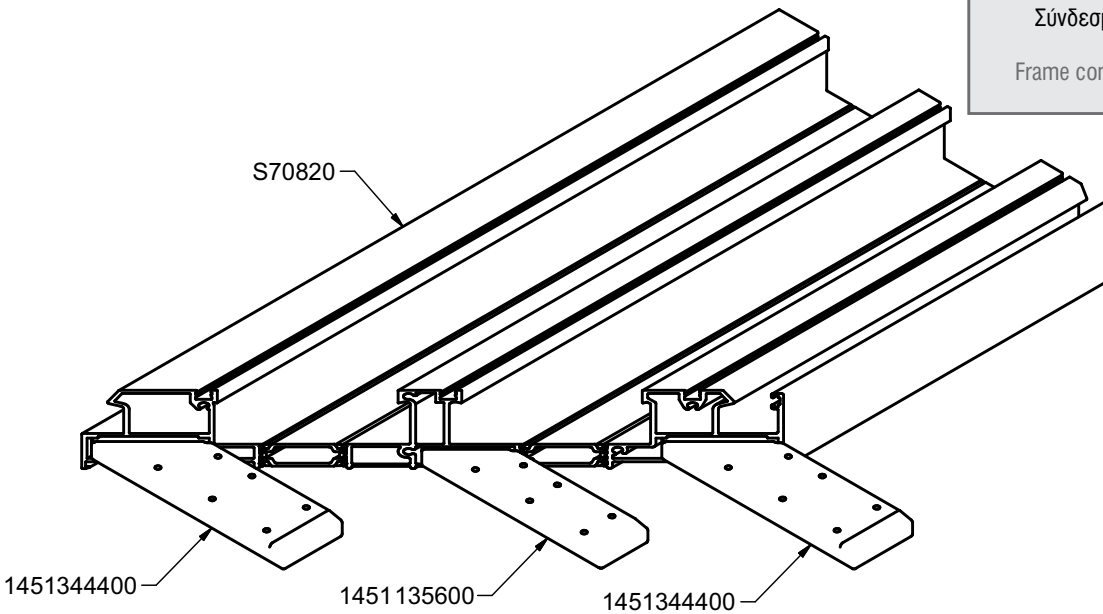
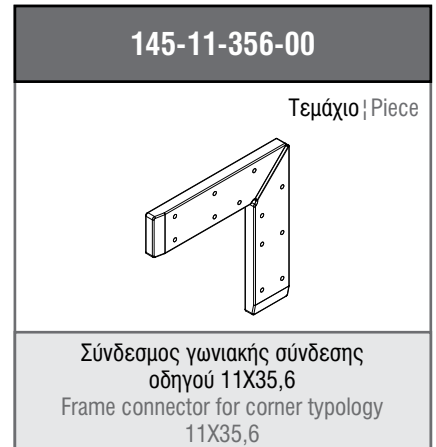
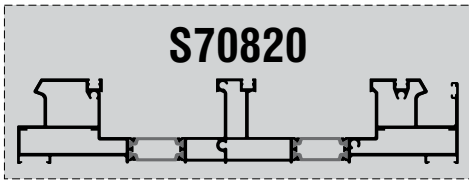
Lower frame S70756 connection
Typology - corner with fixed



PARTS LIST		
ITEM	QTY	PART NUMBER
1	1	S70756
4	1	1127000000_Corner C
5	6	ISO 7050 - ST4,2 x 9,5 - C - Z
7	1	1127000000_Corner B
8	6	ISO 7050 - ST6,3 x 16 - C - Z

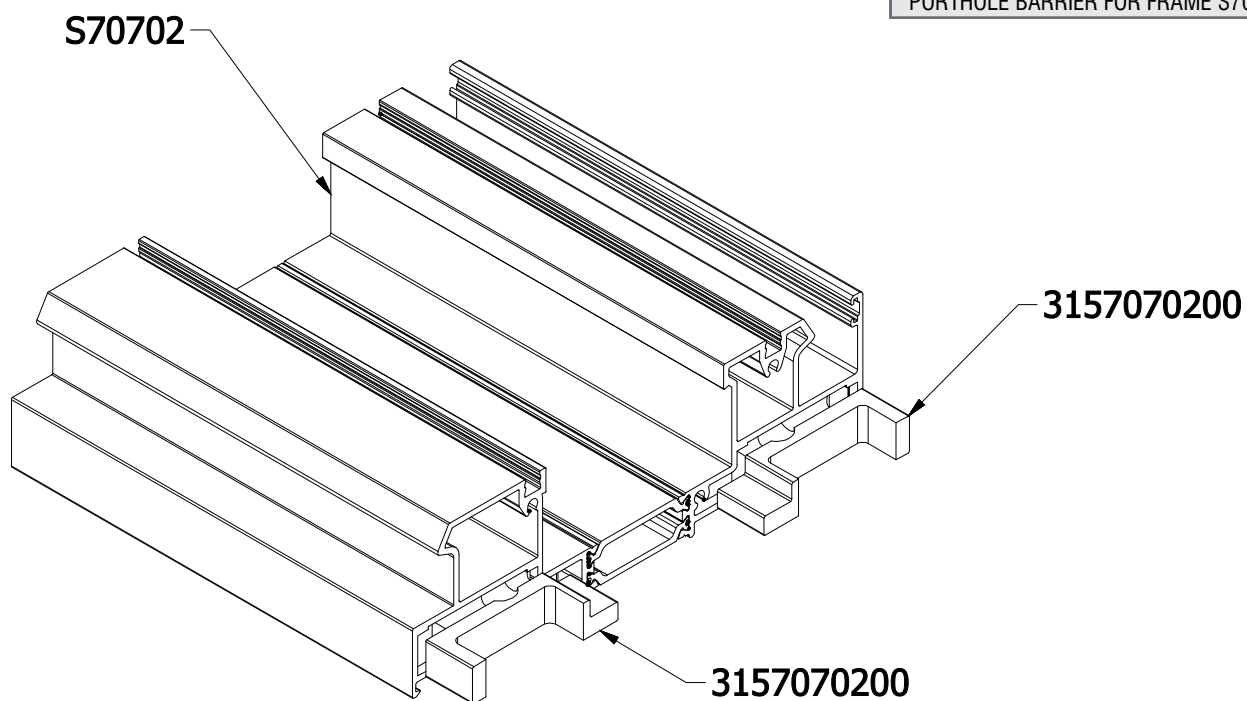
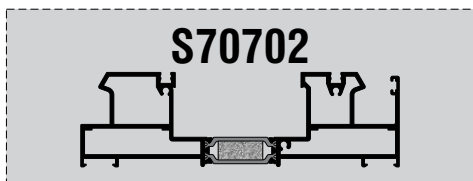


Ενωτικά εξαρτήματα για γωνίες 90 μοιρών
90 degrees corner accessories



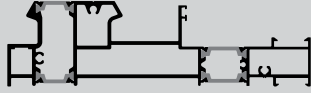
HOLE TABLE			
HOLE	XDIM	YDIM	DESCRIPTION
A1	-239,75	-151,35	Ø4 -8 DEEP
A2	-127,20	-38,80	Ø4 -8 DEEP
A3	-127,20	-9,60	Ø4 -8 DEEP
A4	-87,10	-9,60	Ø4 -8 DEEP
A5	-62,10	-38,80	Ø4 -8 DEEP
A6	-47,10	-9,60	Ø4 -8 DEEP
A7	-87,10	-38,80	Ø4 -8 DEEP
A8	-337,30	-248,90	Ø4 -8 DEEP
A9	-297,20	-219,70	Ø4 -8 DEEP
A10	-257,20	-219,70	Ø4 -8 DEEP
A11	-337,30	-219,70	Ø4 -8 DEEP
A12	-272,20	-248,90	Ø4 -8 DEEP
A13	-297,20	-248,90	Ø4 -8 DEEP
A14	-239,75	-130,95	Ø4 -8 DEEP
A15	-199,65	-130,95	Ø4 -8 DEEP
A16	-199,65	-151,35	Ø4 -8 DEEP
A17	-174,65	-151,35	Ø4 -8 DEEP
A18	-159,65	-130,95	Ø4 -8 DEEP

**ΦΡΑΓΜΟΣ ΥΔΑΤΟΛΕΚΑΝΗΣ ΟΔΗΓΟΥ S70702
PORTHOLE BARRIER FOR FRAME S70702**

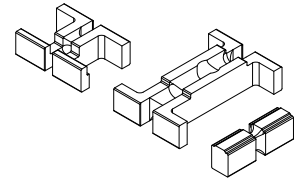


**ΦΡΑΓΜΟΣ ΥΔΑΤΟΛΕΚΑΝΗΣ ΟΔΗΓΟΥ S70760
PORTHOLE BARRIER FOR FRAME S70760**

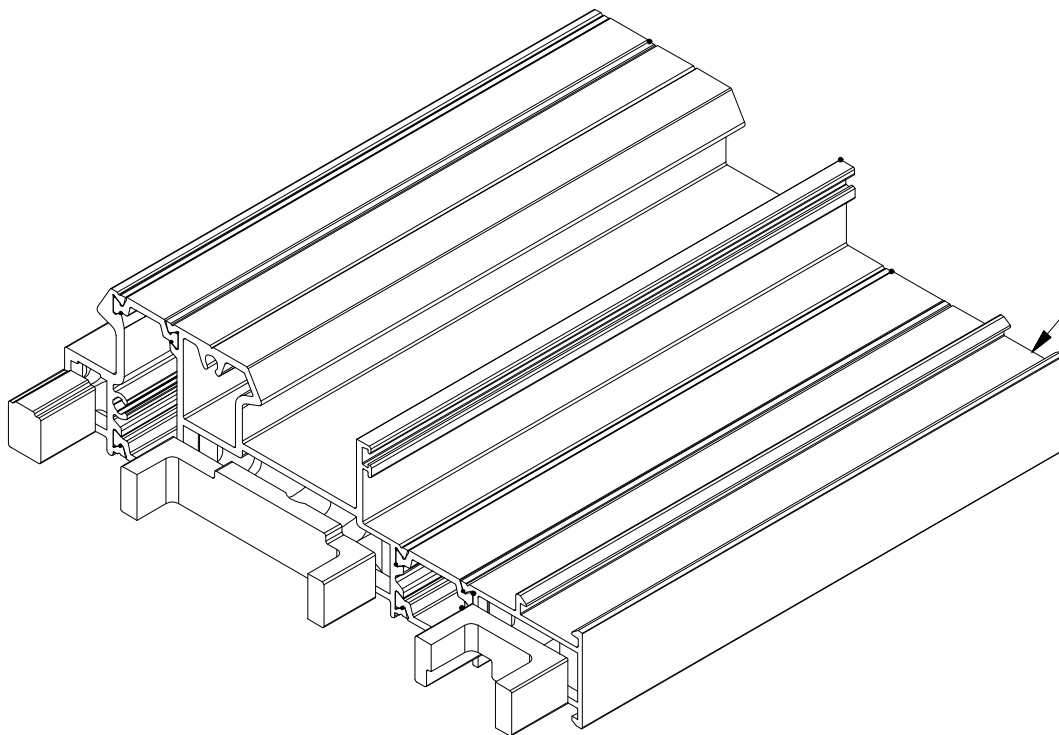
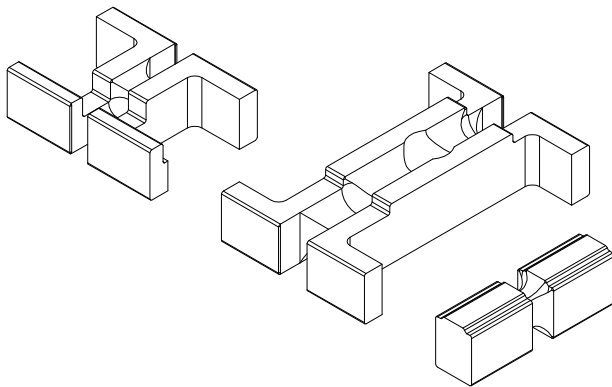
S70760



315-70-760-00



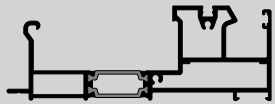
**ΦΡΑΓΜΟΣ ΥΔΑΤΟΛΕΚΑΝΗΣ ΟΔΗΓΟΥ S70760
PORTHOLE BARRIER FOR FRAME S70760**



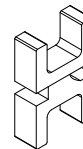
S70760

**ΦΡΑΓΜΟΣ ΥΔΑΤΟΛΕΚΑΝΗΣ ΟΔΗΓΟΥ S70764
PORTHOLE BARRIER FOR FRAME S70764**

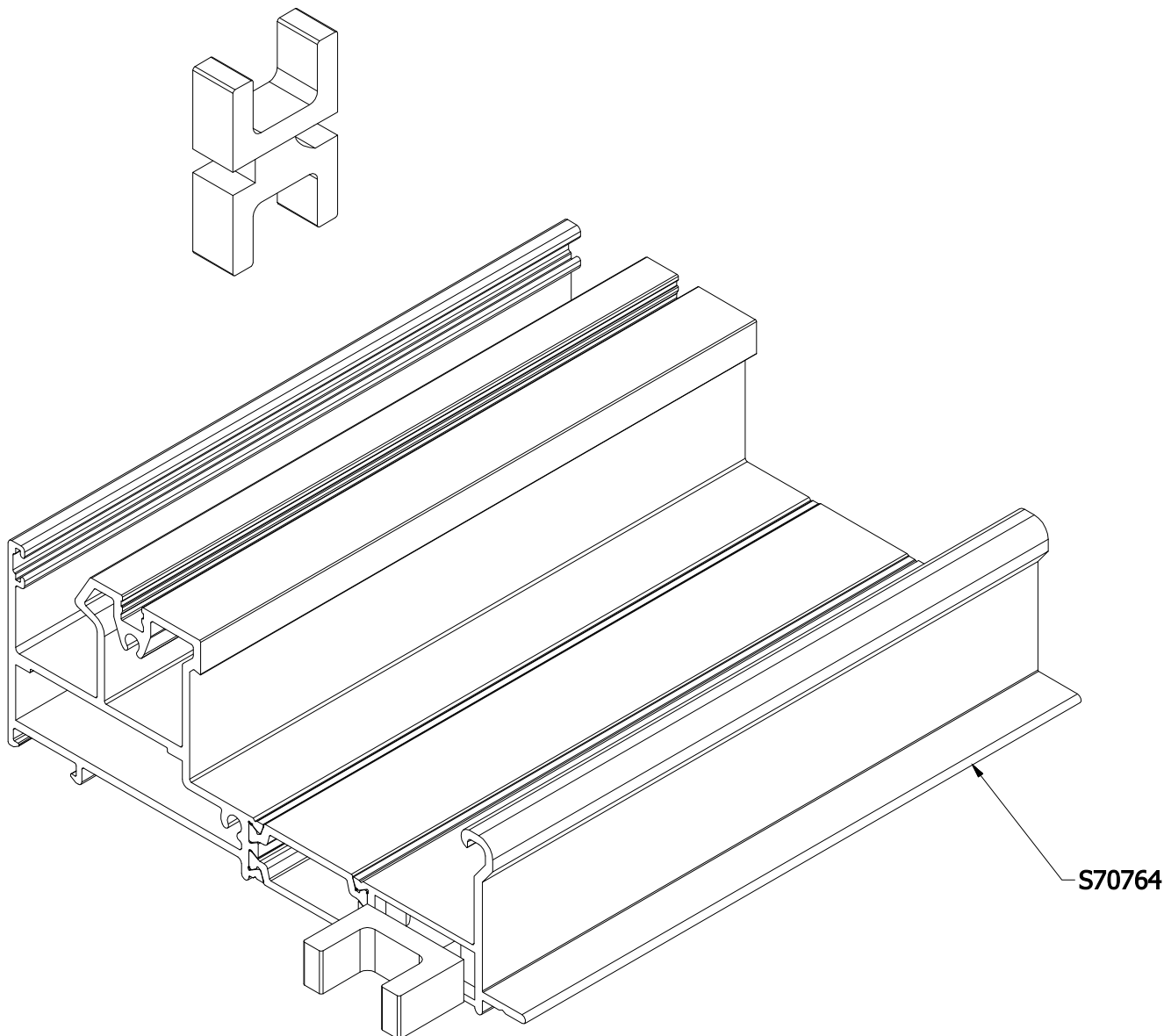
S70764



315-70-764-00

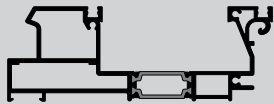


**ΦΡΑΓΜΟΣ ΥΔΑΤΟΛΕΚΑΝΗΣ ΟΔΗΓΟΥ S70764
PORTHOLE BARRIER FOR FRAME S70764**

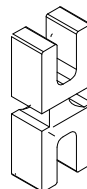


**ΦΡΑΓΜΟΣ ΥΔΑΤΟΛΕΚΑΝΗΣ ΟΔΗΓΟΥ S70766
PORTHOLE BARRIER FOR FRAME S70766**

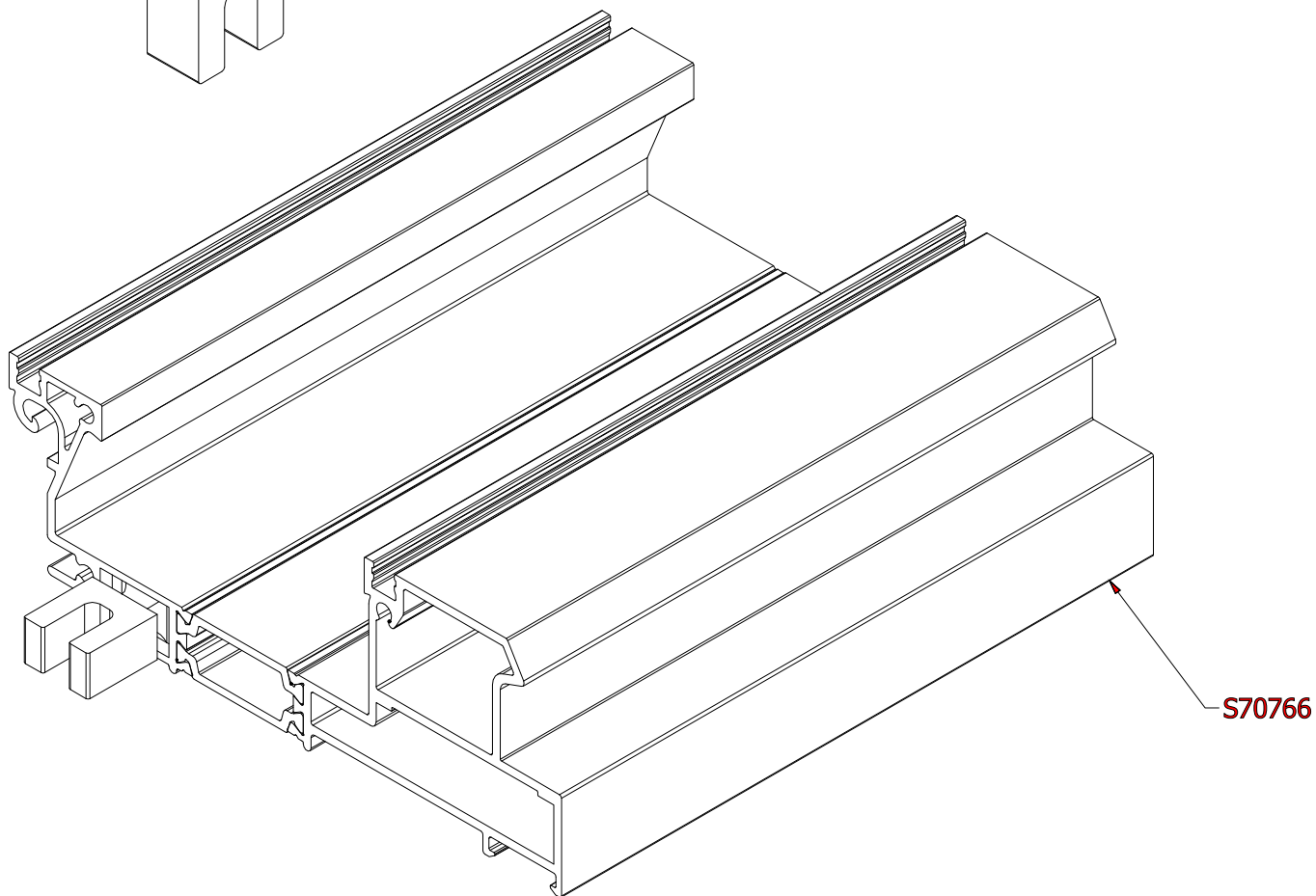
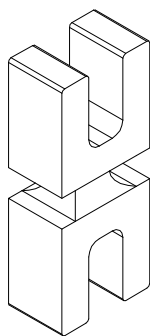
S70766



315-70-766-00



**ΦΡΑΓΜΟΣ ΥΔΑΤΟΛΕΚΑΝΗΣ ΟΔΗΓΟΥ S70766
PORTHOLE BARRIER FOR FRAME S70766**

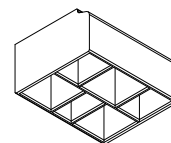


**ΚΑΤΩ ΚΕΝΤΡΙΚΟ ΣΤΕΓΑΝΩΤΙΚΟ ΣΤΑΘΕΡΩΝ-ΣΥΡΟΜΕΝΩΝ
BOTTOM CENTRAL SEAL FOR FIXED-SLIDING WINDOWS**

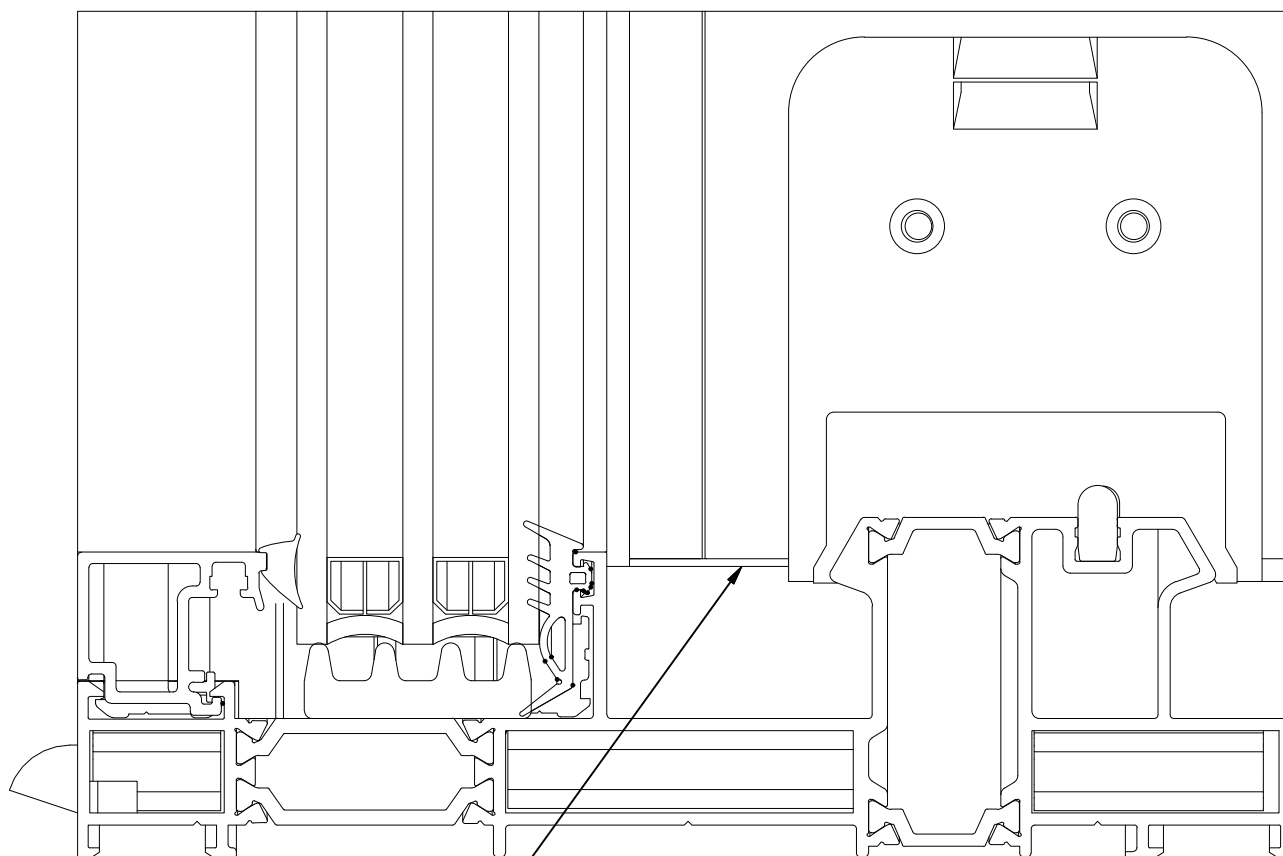
240-70-798-00

TPE

Τεμάχιο | Piece



Κάτω Κεντρικό Στεγανωτικό
Σταθερών-Συρομένων
Bottom Central Seal



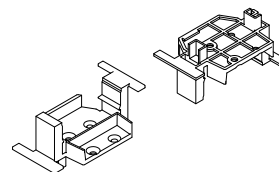
240-70-798-00

ΖΕΥΓΟΣ ΤΑΠΩΝ ΦΙΛΗΤΟΥ ΣΤΑΘΕΡΟΥ-ΑΝΑΣΥΡΟΜΕΝΟΥ ΜΕ ΦΥΛΛΟ ΕΣΩΤΕΡΙΚΑ
END CAP SET FOR FIXED LIFT/SLIDE SASH INSIDE

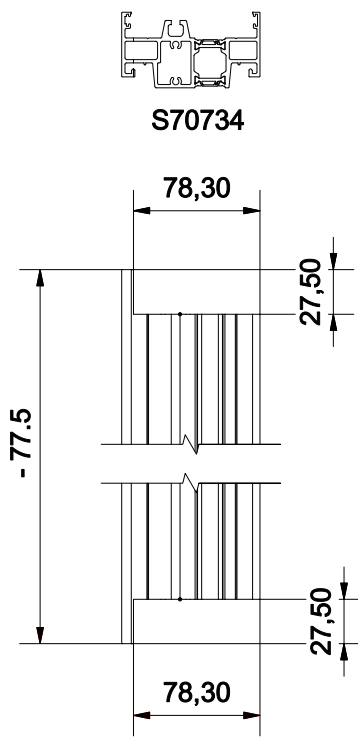
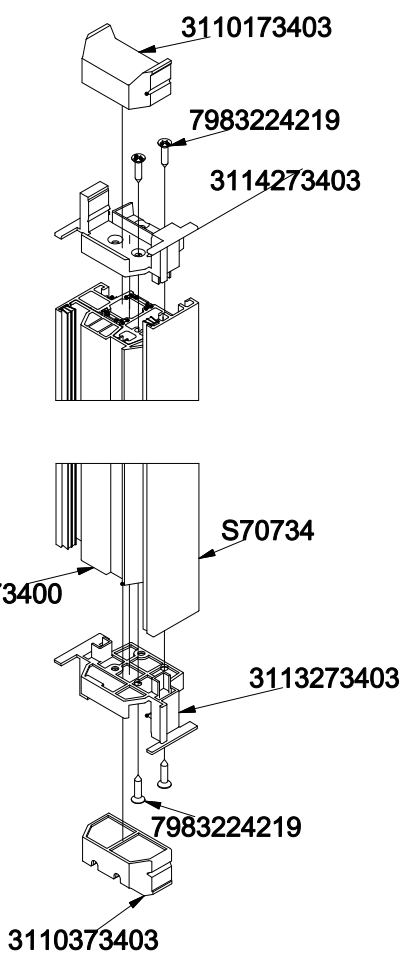
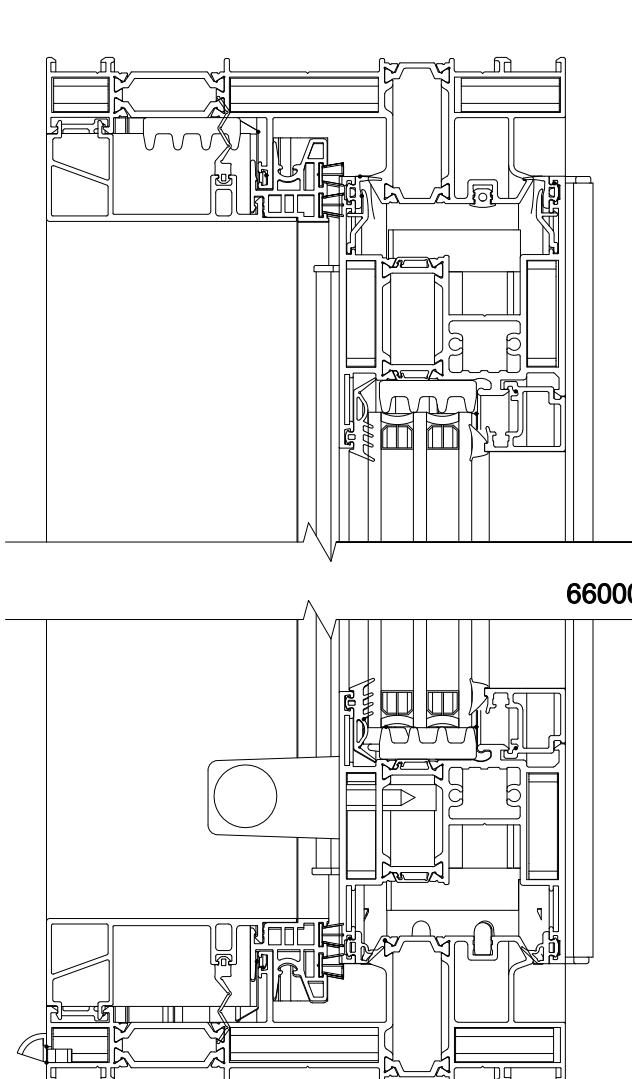
300-00-734-01

Πολυαμίδιο | Polyamide

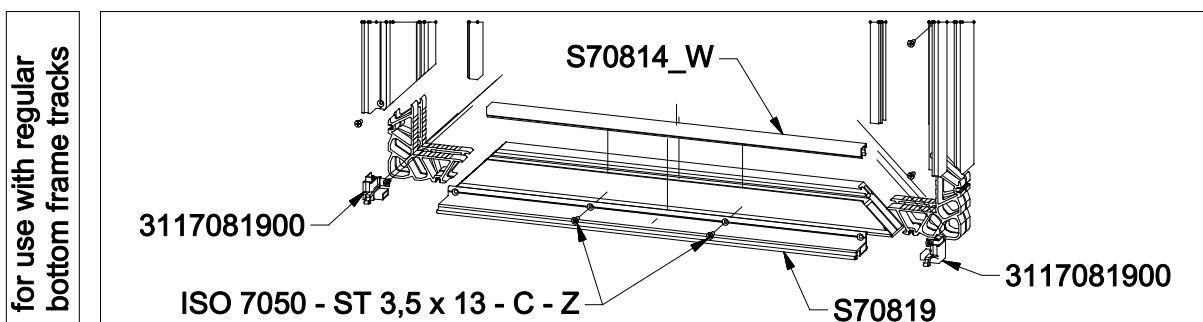
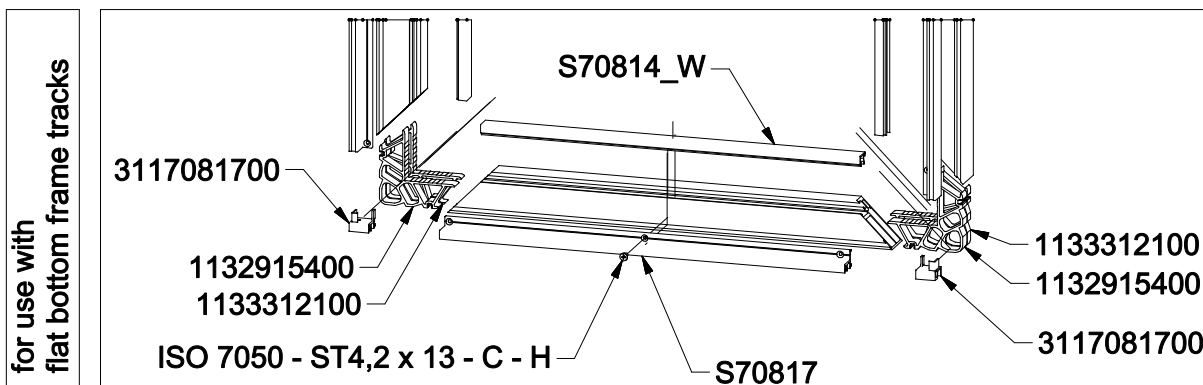
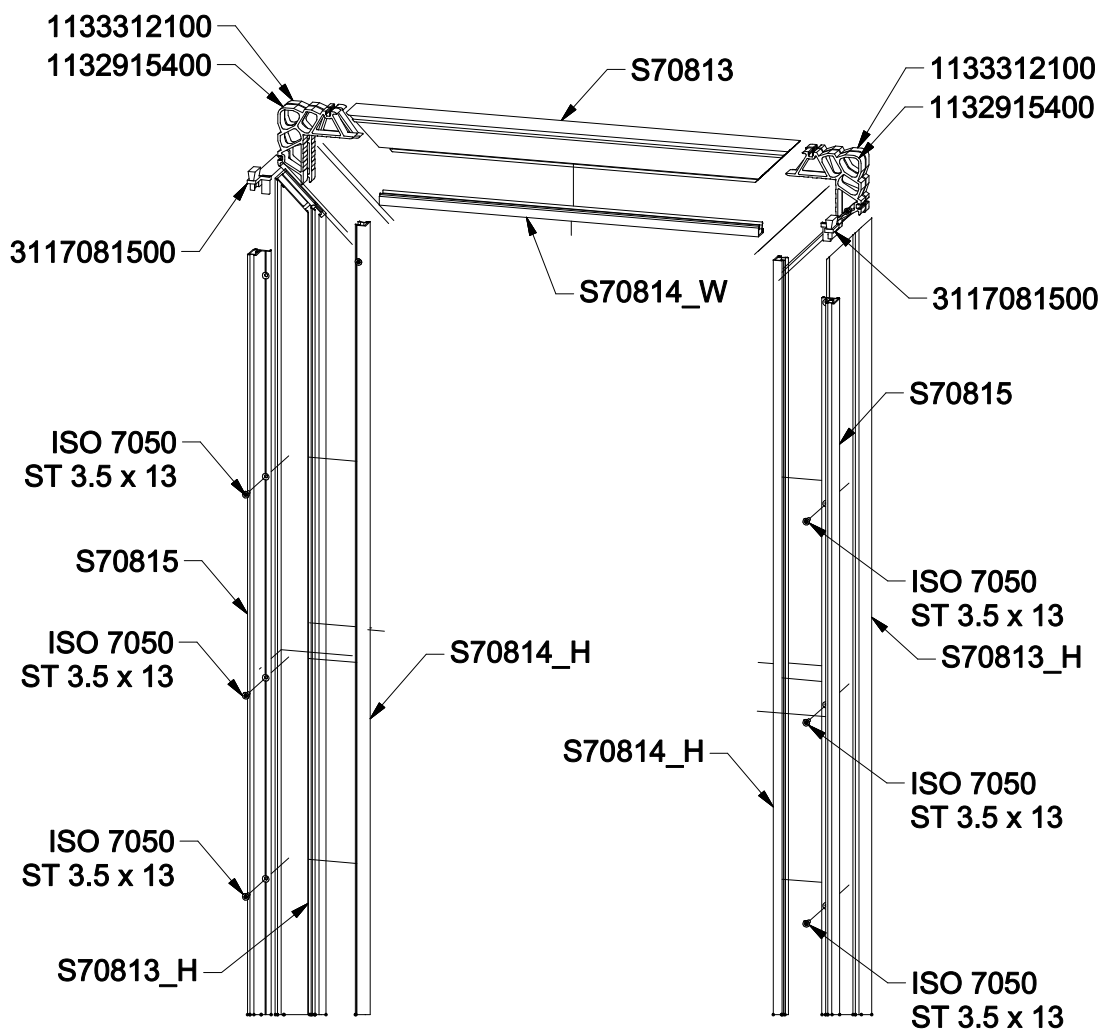
Ζεύγος | Pair



Ζεύγος Ταπών Φιλητού
 Σταθερού-Ανασυρομένου με Φύλλο Εσωτερικά
 End Cap Set for Fixed lift/slide Sash Inside



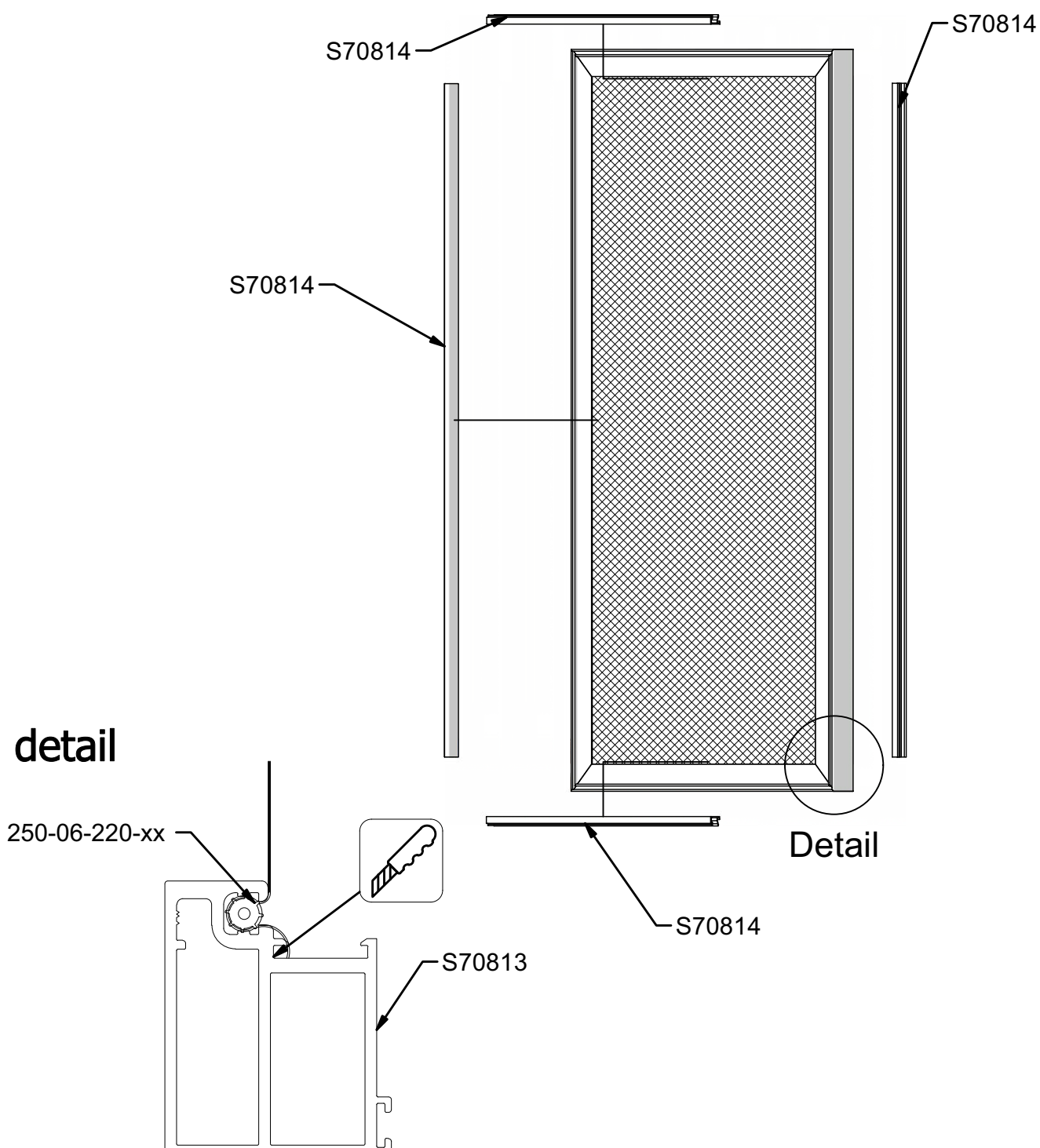
**ΚΡΕΜΑΣΤΗ ΣΗΤΑ
HUNGED FLYSCREEN**



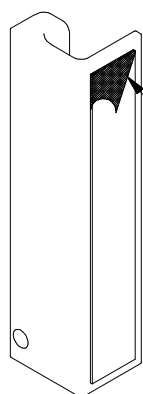
**ΤΟΠΟΘΕΤΗΣΗ ΠΑΝΙΟΥ ΣΤΟ ΦΥΛΛΟ ΤΗΣ ΣΗΤΑΣ
FLYSCREEN PLACEMENT**

1. Place the gaskets (first at height and then at width) on sash
2. Cut the flyscreen at the point mentioned on detail

1. Τοποθετούμε τα λάστιχα πρώτα στο ύψος και ύστερα στο πλάτος του φύλλου
2. Κόβουμε το πανί της σήτας στο σημείο που φαίνεται στην λεπτομέρεια

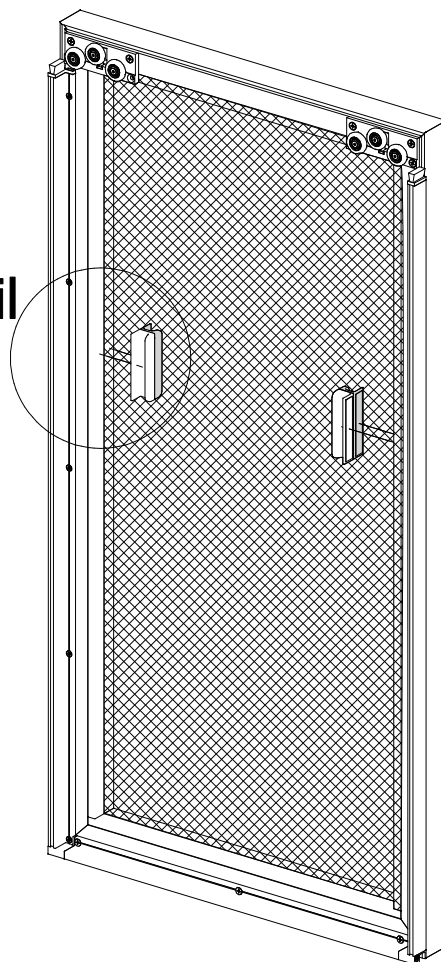


**ΧΕΙΡΟΛΑΒΗ ΣΗΤΑΣ 610-00-701-XX
FLYSCREEN HANDLE 610-00-701-XX**



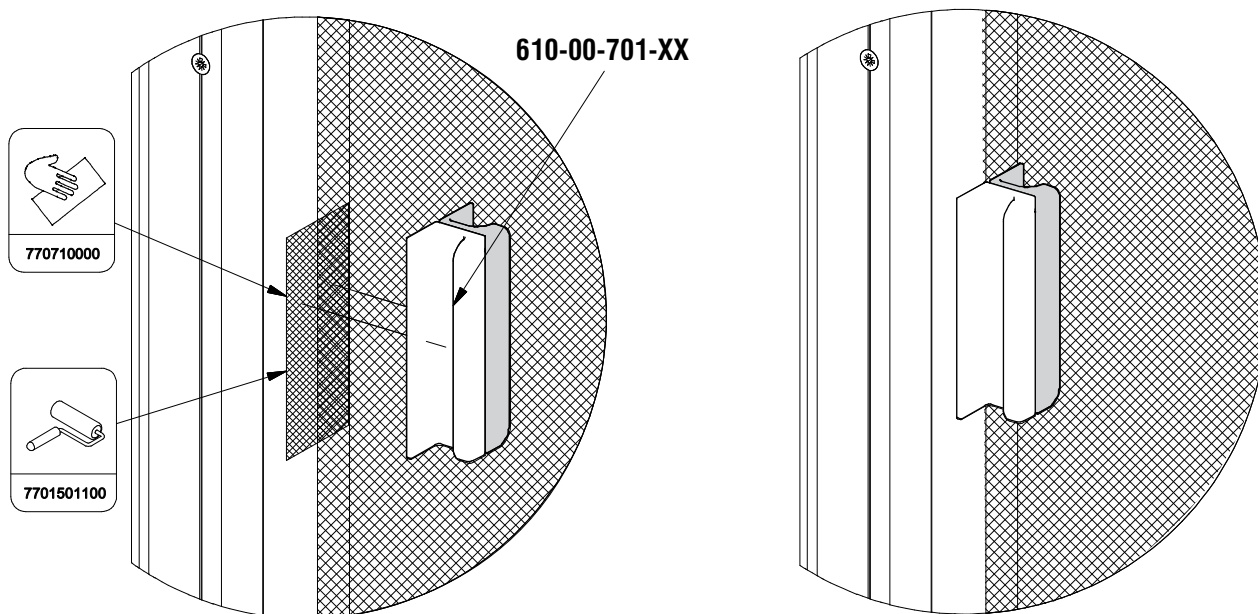
Peel off protective film
Αφαιρούμε την ταινία προστασίας

detail



1. Clean the surface where you wish to put the handle
2. Then apply the primer to the same area

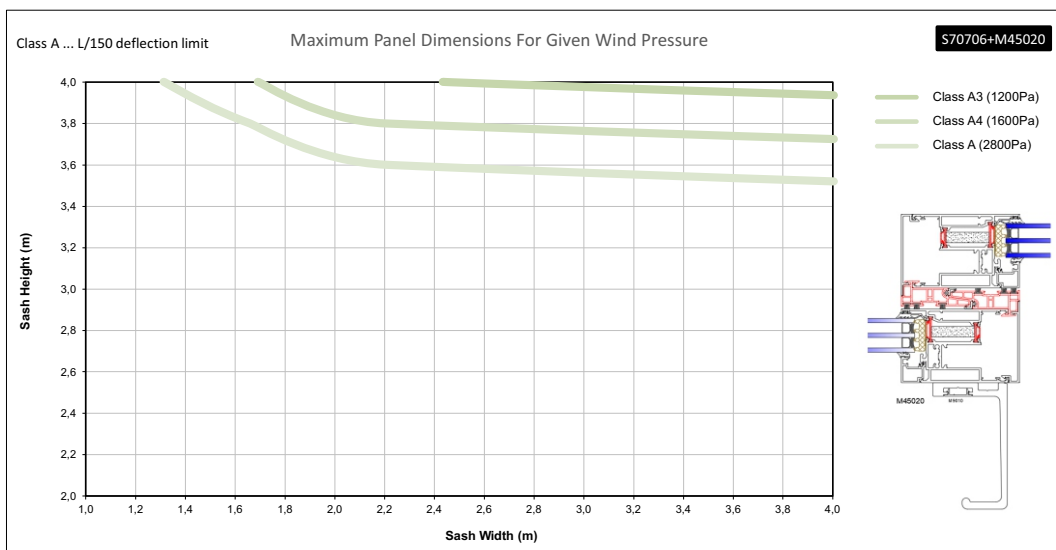
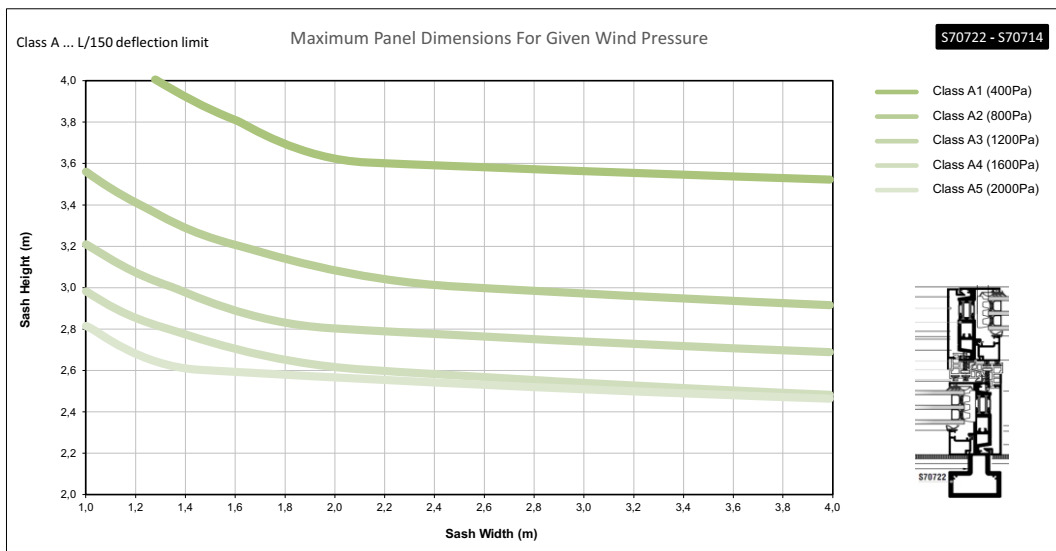
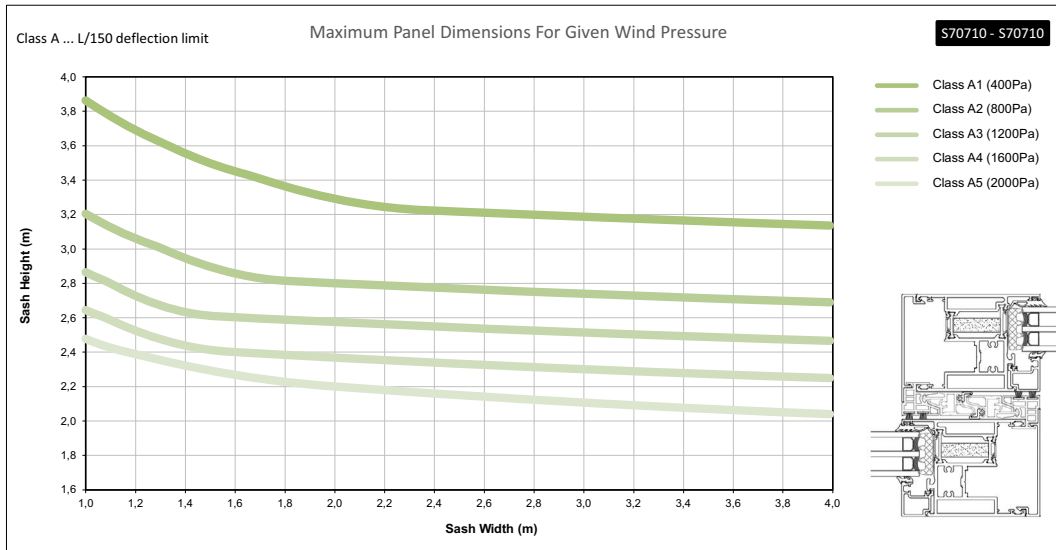
1. Καθαρίζουμε την επιφάνεια που θα κολλήσουμε το χερούλι
2. Εφαρμόζουμε primer στην επιφάνεια αυτή

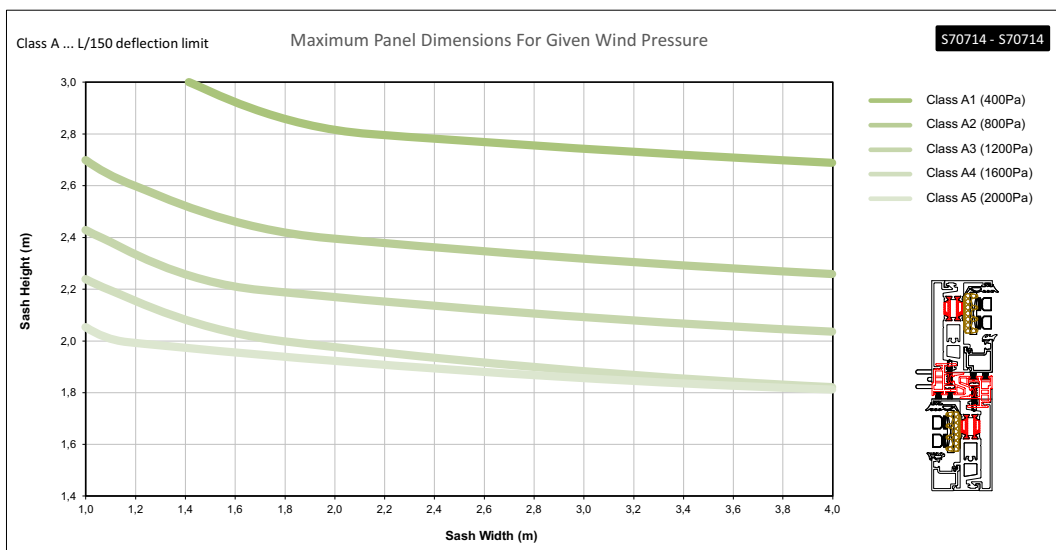
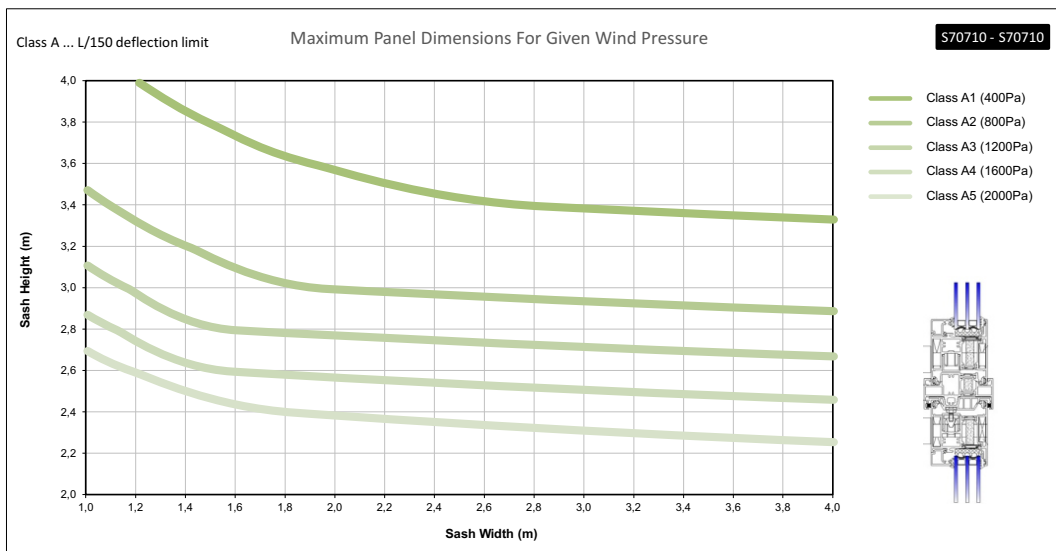
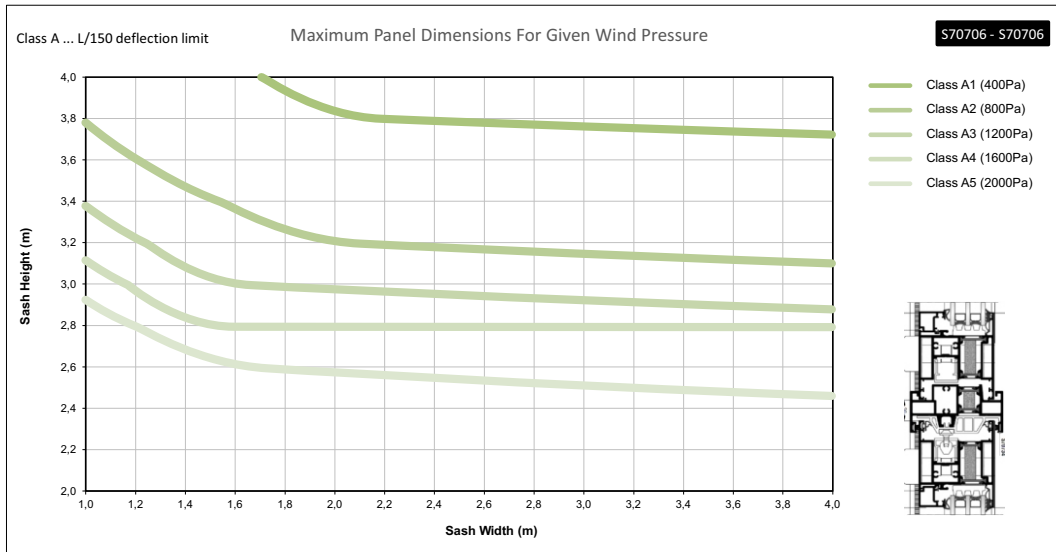


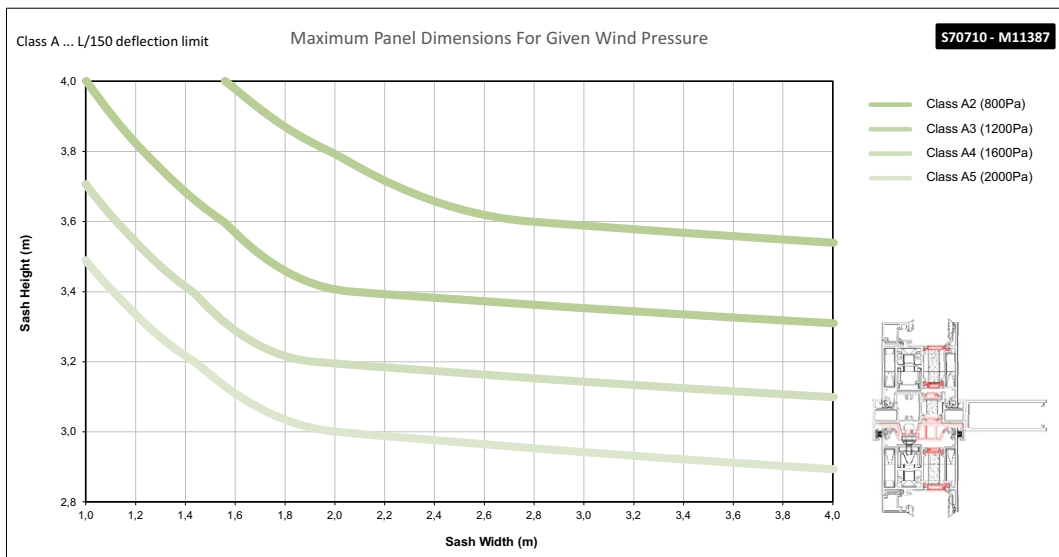
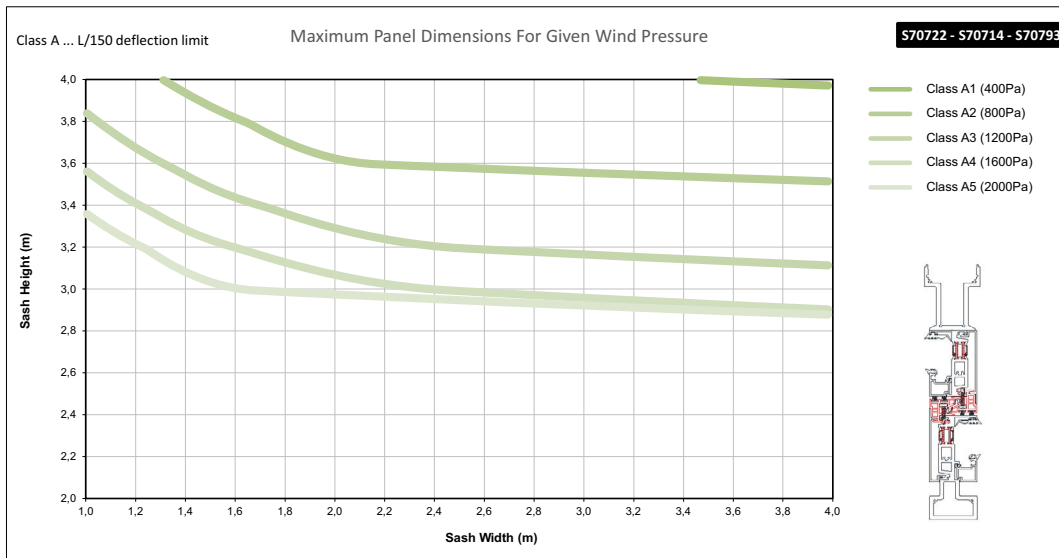
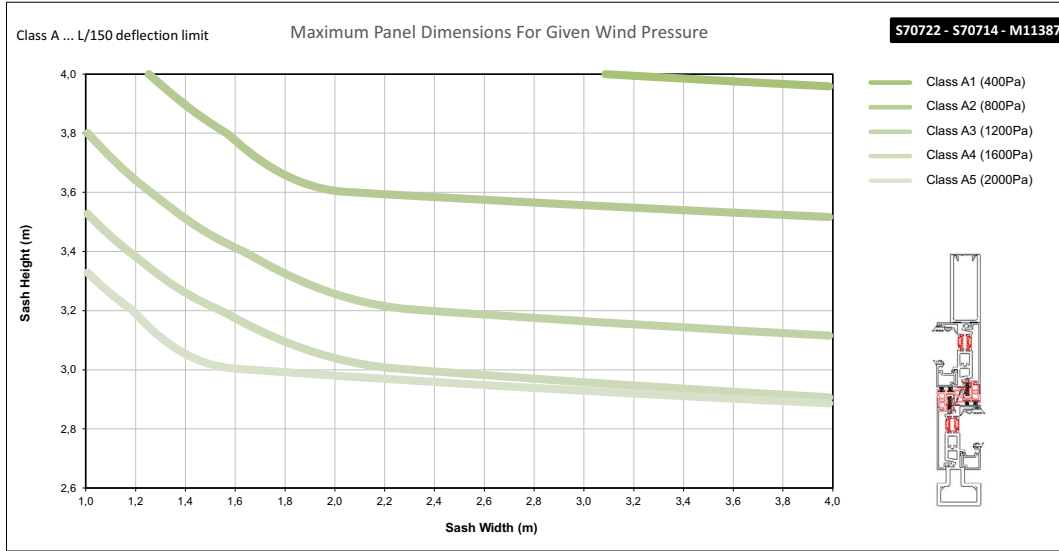


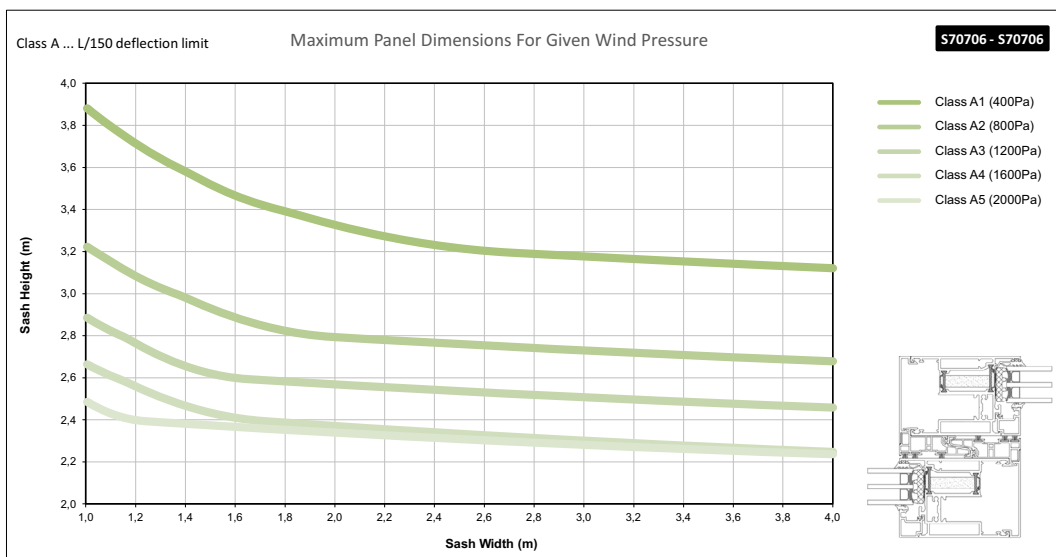
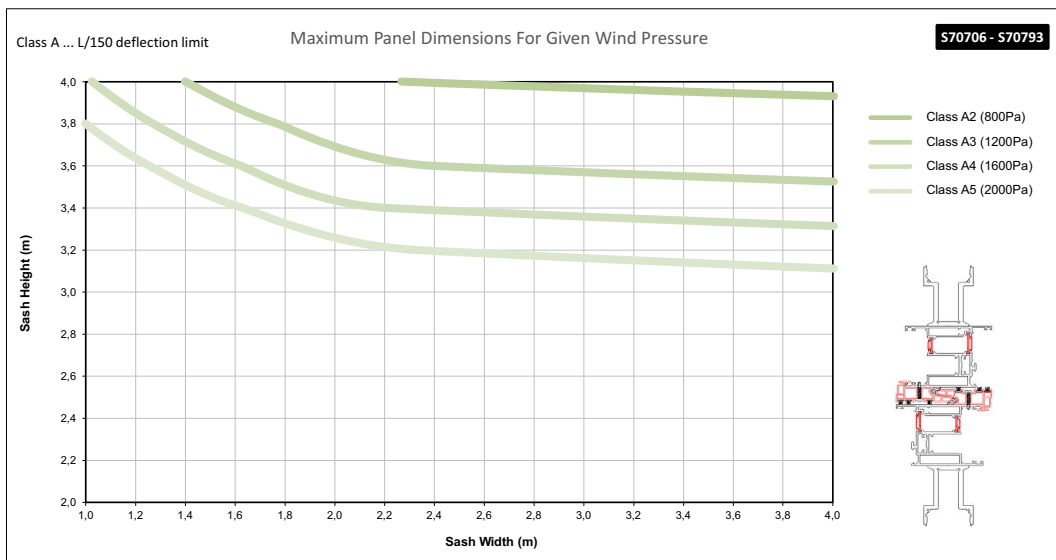
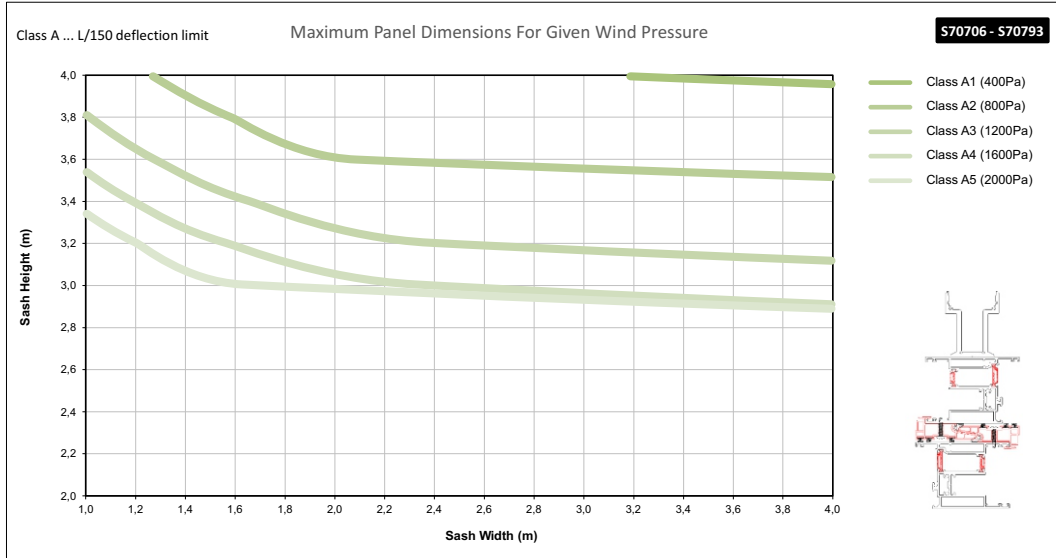
Περιορισμοί διαστάσεων φύλλων Sash dimension constraints

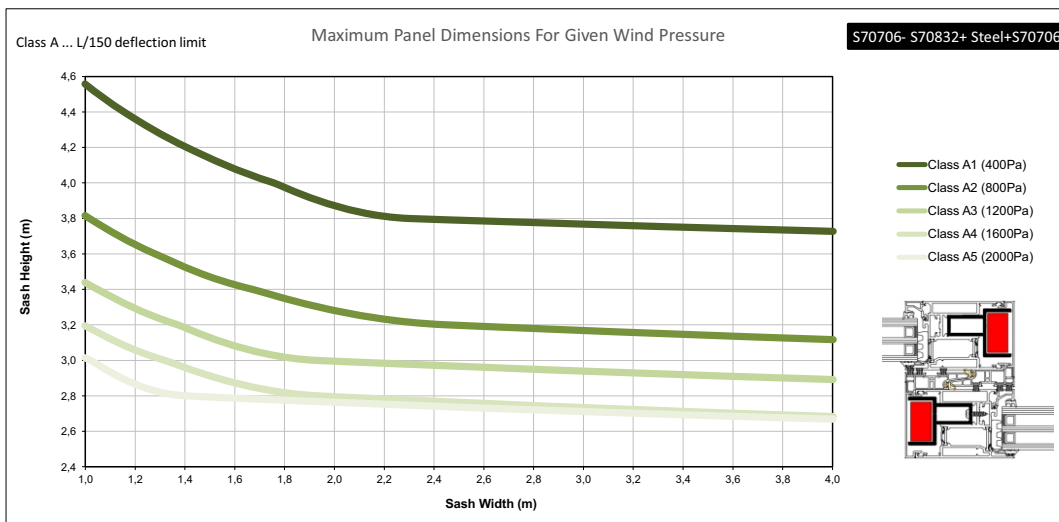
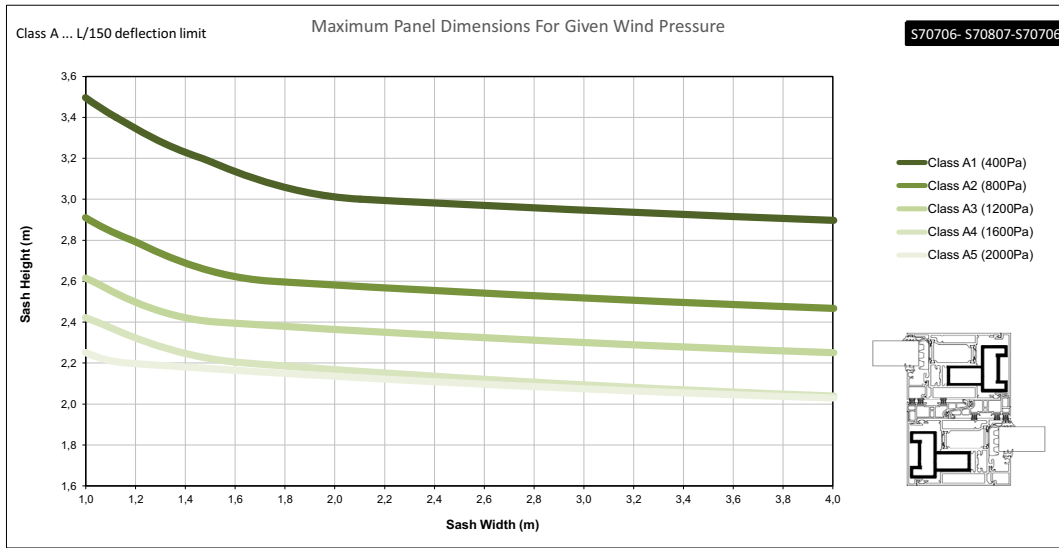
Compliant with EN 14024











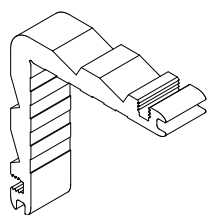
A large, abstract graphic on the left side of the page, composed of several overlapping yellow and orange geometric shapes, including triangles and rectangles, creating a dynamic, layered effect.

Εξαρτήματα - Ελαστικά

Accessories - Gaskets

113-09-132-00

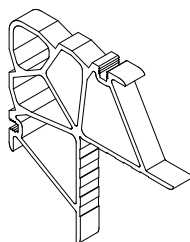
Αλουμίνιο | Aluminium Τεμάχιο | Piece



ΓΩΝΙΑ ΣΥΝΔΕΣΗΣ ΠΡΕΣΑΡΙΣΤΗ ΚΑΡΦΩΤΗ
CRIMP NAIL CLEAT

113-43-094-00

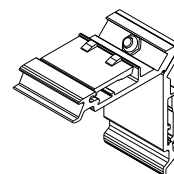
Αλουμίνιο | Aluminium Τεμάχιο | Piece



ΓΩΝΙΑ ΣΥΝΔΕΣΗΣ ΠΡΕΣΑΡΙΣΤΗ ΚΑΡΦΩΤΗ
CRIMP NAIL CLEAT

125-13-444-00

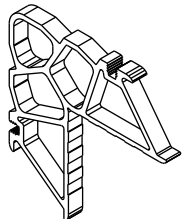
Αλουμίνιο | Aluminium Τεμάχιο | Piece



ΓΩΝΙΑ ΣΥΝΔΕΣΗΣ ΠΡΕΣΑΡΙΣΤΗ ΚΑΡΦΩΤΗ
ALUMINIUM SPRING CLEAT

113-33-078-00

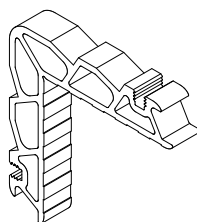
Αλουμίνιο | Aluminium Τεμάχιο | Piece



ΓΩΝΙΑ ΣΥΝΔΕΣΗΣ ΜΕ ΥΠΟΔΟΧΗ ΓΙΑ ΒΙΔΑ
CRIMP CLEAT WITH RECESS

*113-15-132-00

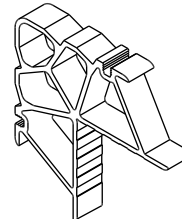
Αλουμίνιο | Aluminium Τεμάχιο | Piece



ΓΩΝΙΑ ΣΥΝΔΕΣΗΣ ΠΡΕΣΑΡΙΣΤΗ ΚΑΡΦΩΤΗ
CRIMP NAIL CLEAT

113-38-092-00

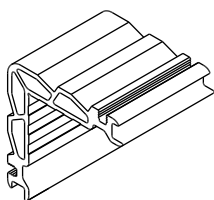
Αλουμίνιο | Aluminium Τεμάχιο | Piece



ΓΩΝΙΑ ΣΥΝΔΕΣΗΣ ΠΡΕΣΑΡΙΣΤΗ ΚΑΡΦΩΤΗ
CRIMP NAIL CLEAT

113-13-444-00

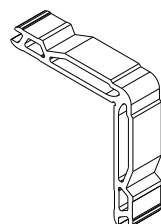
Αλουμίνιο | Aluminium Τεμάχιο | Piece



ΓΩΝΙΑ ΣΥΝΔΕΣΗΣ ΠΡΕΣΑΡΙΣΤΗ ΚΑΡΦΩΤΗ
CRIMP NAIL CLEAT

113-11-171-00

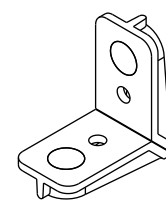
Αλουμίνιο | Aluminium Τεμάχιο | Piece



ΓΩΝΙΑ ΣΥΝΔΕΣΗΣ ΠΡΕΣΑΡΙΣΤΗ ΚΑΡΦΩΤΗ
CRIMP NAIL CLEAT

140-11-260-00

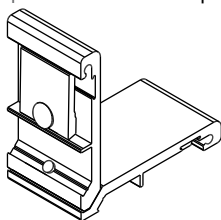
Αλουμίνιο | Aluminium Τεμάχιο | Piece



ΓΩΝΙΑ ΣΥΝΔΕΣΗΣ ΜΗΧΑΝΙΚΗ
MECHANICAL CORNER CLEAT

125-11-412-00

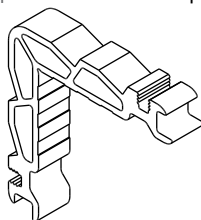
Αλουμίνιο | Aluminium Τεμάχιο | Piece



ΓΩΝΙΑ ΣΥΝΔΕΣΗΣ ΚΟΥΜΠΩΤΗ
ALUMINIUM SPRING CLEAT

113-13-133-00

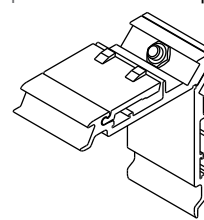
Αλουμίνιο | Aluminium Τεμάχιο | Piece



ΓΩΝΙΑ ΣΥΝΔΕΣΗΣ ΜΗΧΑΝΙΚΗ
MECHANICAL CORNER CLEAT

125-13-398-00

Αλουμίνιο | Aluminium Τεμάχιο | Piece



ΓΩΝΙΑ ΣΥΝΔΕΣΗΣ ΚΟΥΜΠΩΤΗ
ALUMINIUM SPRING CLEAT

113-13-634-00

Αλουμίνιο | Aluminium Τεμάχιο | Piece

ΓΩΝΙΑ ΣΥΝΔΕΣΗΣ ΠΡΕΣΑΡΙΣΤΗ ΚΑΡΦΩΤΗ
CRIMP NAIL CLEAT

113-13-101-00

Αλουμίνιο | Aluminium Τεμάχιο | Piece

ΓΩΝΙΑ ΣΥΝΔΕΣΗΣ ΠΡΕΣΑΡΙΣΤΗ ΚΑΡΦΩΤΗ
CRIMP NAIL CLEAT

113-13-196-00

Αλουμίνιο | Aluminium Τεμάχιο | Piece

ΓΩΝΙΑ ΣΥΝΔΕΣΗΣ ΠΡΕΣΑΡΙΣΤΗ ΚΑΡΦΩΤΗ
CRIMP NAIL CLEAT

113-33-132-00

Τεμάχιο | Piece

ΓΩΝΙΑ ΣΥΝΔΕΣΗΣ ΠΡΕΣΑΡΙΣΤΗ 33x13,2mm
CRIMP CORNER CLEAT 33x13,2mm

145-11-356-00

Τεμάχιο | Piece

ΣΥΝΔΕΣΜΟΣ ΓΩΝΙΑΚΗΣ ΣΥΝΔΕΣΗΣ
ΟΔΗΓΟΥ 11X35,6
FRAME CONNECTOR FOR CORNER TYPOLOGY
11X35,6

113-29-154-00

Τεμάχιο | Piece

ΓΩΝΙΑ ΣΥΝΔΕΣΗΣ ΠΡΕΣΑΡΙΣΤΗ 29X16mm
CRIMP CORNER CLEAT 29X16mm

145-08-464-00

Αλουμίνιο | Aluminium Τεμάχιο | Piece

ΓΩΝΙΑ ΣΥΝΔΕΣΗΣ ΚΑΤΩ ΟΔΗΓΟΥ
ΓΩΝΙΑΚΟΥ - ΜΕΣΑ S70786
CONNECTOR FOR BOTTOM FRAME
CORNER ASSEMBLY S700 (IN)

145-16-223-00

Αλουμίνιο | Aluminium Τεμάχιο | Piece

ΓΩΝΙΑ ΣΥΝΔΕΣΗΣ ΚΑΤΩ ΟΔΗΓΟΥ
ΓΩΝΙΑΚΟΥ - ΕΞΩ S70786
CONNECTOR FOR BOTTOM FRAME
CORNER ASSEMBLY S700 (OUT)

145-13-444-00

Αλουμίνιο | Aluminium Τεμάχιο | Piece

ΓΩΝΙΑ ΣΥΝΔΕΣΗΣ
ΓΩΝΙΑΚΟΥ ΟΔΗΓΟΥ S70702
CONNECTOR FOR S70702
FRAME CORNER ASSEMBLY S700

255-70-023-03

EPDM | EPDM Ζεύγος | Pair

ΒΟΥΛΚΑΝΙΣΜΕΝΗ ΓΩΝΙΑ ΦΥΛΛΟΥ
SASH VULCANIZED CORNER

255-70-011-03

EPDM | EPDM Τεμάχιο | Piece

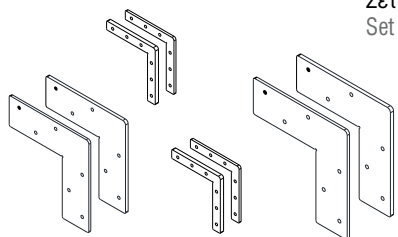
ΒΟΥΛΚΑΝΙΣΜΕΝΗ ΓΩΝΙΑ ΦΥΛΛΟΥ
SASH VULCANIZED CORNER

255-70-012-03

EPDM | EPDM Ζεύγος | Pair

ΒΟΥΛΚΑΝΙΣΜΕΝΗ ΓΩΝΙΑ ΦΥΛΛΟΥ
SASH VULCANIZED CORNER

112-70-000-00

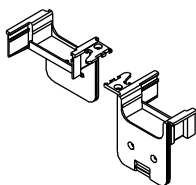


Σετ
Set

ΣΕΤ ΓΩΝΙΕΣ ΣΥΝΔΕΣΗΣ
ΓΩΝΙΑΚΗΣ ΚΑΤΑΣΚΕΥΗΣ S700
CORNER SET FOR S700
CORNER CONSTRUCTION

311-10-704-03

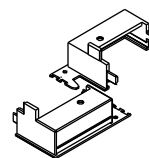
Πολυαμίδιο | Polyamide Ζεύγος | Pair



ΒΑΣΗ ΤΑΠΑΣ ΑΓΚΙΣΤΡΟΥ
END CAP MOUNT FOR INTERLOCKING PROFILE

311-12-704-03

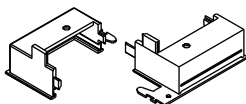
Πολυαμίδιο | Polyamide Ζεύγος | Pair



ΒΑΣΗ ΤΑΠΑΣ ΑΓΚΙΣΤΡΟΥ
END CAP MOUNT FOR INTERLOCKING PROFILE

311-13-704-03

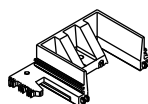
Πολυαμίδιο | Polyamide Ζεύγος | Pair



ΒΑΣΗ ΤΑΠΑΣ ΑΓΚΙΣΤΡΟΥ
END CAP MOUNT FOR INTERLOCKING PROFILE

311-14-704-03

EPDM | EPDM Τεμάχιο | Piece

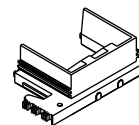


Δεξί - Right

ΕΛΑΣΤΙΚΟ ΒΑΣΗΣ ΤΑΠΑΣ ΑΓΚΙΣΤΡΟΥ
END CAP GASKET MOUNT FOR INTERLOCKING PROFILE

311-15-704-03

EPDM | EPDM Τεμάχιο | Piece

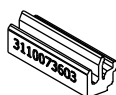


Αριστερό - Left

ΕΛΑΣΤΙΚΟ ΒΑΣΗΣ ΤΑΠΑΣ ΑΓΚΙΣΤΡΟΥ
END CAP GASKET MOUNT FOR INTERLOCKING PROFILE

311-00-736-03

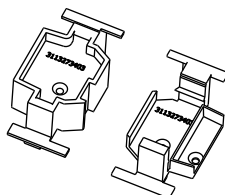
Πολυαμίδιο | Polyamide Τεμάχιο | Piece



ΚΛΙΠ ΕΞΩΤΕΡΙΚΟΥ ΝΕΡΟΧΥΤΗ
CLIP FOR EXT. WATER EVACUATION

311-32-734-03

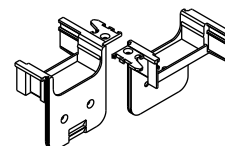
Πολυαμίδιο | Polyamide Ζεύγος | Pair



ΤΑΠΑ ΦΙΛΛΗΤΟΥ S70734 ΑΡΙΣΤΕΡΗ
MEETING'S STYLE END COVER S70734 LEFT

311-11-704-03

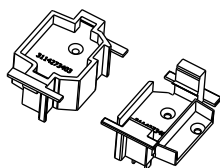
Πολυαμίδιο | Polyamide Ζεύγος | Pair



ΒΑΣΗ ΤΑΠΑΣ ΑΓΚΙΣΤΡΟΥ
END CAP MOUNT FOR INTERLOCKING PROFILE

311-42-734-03

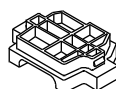
Πολυαμίδιο | Polyamide Ζεύγος | Pair



ΤΑΠΑ ΦΙΛΛΗΤΟΥ S70734 ΔΕΞΙΑ
MEETING'S STYLE END COVER S70734 RIGHT

311-04-734-13

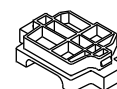
EPDM | EPDM Τεμάχιο | Piece



ΚΑΤΩ ΕΛΑΣΤΙΚΟ ΤΑΠΑΣ ΜΠΙΝΙ S70734 ΑΡΙΣΤ.
LOWER EPDM FOR ADJOINING PROF. S70734 LEFT

311-04-734-03

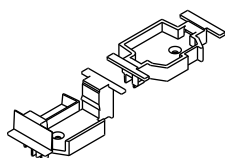
EPDM | EPDM Τεμάχιο | Piece



ΚΑΤΩ ΕΛΑΣΤΙΚΟ ΤΑΠΑΣ ΜΠΙΝΙ S70734 ΔΕΞΙΑ
LOWER EPDM FOR ADJOINING PROF. S70734 RIGHT

311-02-734-03

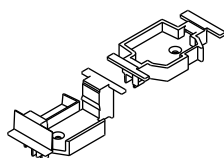
Πολυαμίδιο | Polyamide Ζεύγος | Pair



ΕΛΑΣΤΙΚΟ ΤΑΠΑΣ ΜΠΙΝΙ S70734 ΔΕΞΙ.
ADJOINING PROF. S70734 POCKET SLIDE RIGHT

311-02-734-13

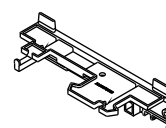
Πολυαμίδιο | Polyamide Ζεύγος | Pair



ΕΛΑΣΤΙΚΟ ΤΑΠΑΣ ΜΠΙΝΙ S70734 ΑΡΙΣΤ.
ADJOINING PROF. S70734 POCKET SLIDE LEFT

311-00-726-03

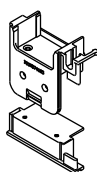
Πολυαμίδιο | Polyamide Τεμάχιο | Piece



ΕΛΑΣΤΙΚΟ ΤΑΠΑΣ ΧΑΜ. ΟΔΗΓΟΥ ΔΕΞΙ, S70726
COVER FOR DOUBLE LOW PROF. TRACK RIGHT

311-02-741-03

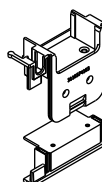
Πολυαμίδιο | Polyamide Ζεύγος | Pair



ΤΑΠΑ ΑΓΚΙΣΤΡΟΥ ΧΩΝΕΥΤΩΝ ΔΕΞΙΑ ΑΝΑΣΥΡ.
COVER FOR WEATHER. PROF. POCKET
RIGHT LIFT & SLID

311-03-741-03

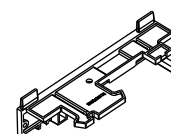
Πολυαμίδιο | Polyamide Ζεύγος | Pair



ΤΑΠΑ ΑΓΚΙΣΤΡΟΥ ΧΩΝΕΥΤΩΝ ΑΡΙΣΤ. ΑΝΑΣΥΡ.
COVER FOR WEATHER. PROF. POCKET
LEFT LIFT & SLID

311-01-726-03

Πολυαμίδιο | Polyamide Τεμάχιο | Piece



ΕΛΑΣΤΙΚΟ ΤΑΠΑΣ ΧΑΜ. ΟΔΗΓΟΥ ΑΡΙΣΤ. S70726
COVER FOR DOUBLE LOW PROF. TRACK LEFT

311-05-704-03

Σφουγγάρι | Sponge Τεμάχιο | Piece



ΑΝΩ ΣΦΟΥΓΓΑΡΙ ΤΑΠΑΣ ΑΓΚΙΣΤΡΟΥ
UPPER FOAM FOR HOOK COVER

311-09-704-03

Σφουγγάρι | Sponge Τεμάχιο | Piece



ΑΝΩ ΣΦΟΥΓΓΑΡΙ ΤΑΠΑΣ ΑΓΚΙΣΤΡΟΥ
UPPER FOAM FOR HOOK COVER

415-12-024-03

Τεμάχιο | Piece



ΕΞΩΤΕΡΙΚΟ ΣΤΟΠΕΡ ΦΥΛΛΟΥ
EXTERNAL SASH'S STOPPER

311-01-734-03

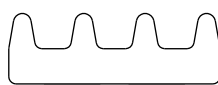
Σφουγγάρι | Sponge Τεμάχιο | Piece



ΑΝΩ ΣΦΟΥΓΓΑΡΙ ΤΑΠΑΣ ΑΓΚΙΣΤΡΟΥ
UPPER FOAM FOR HOOK COVER

313-10-030-00

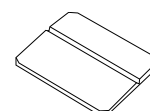
Μέτρα | meters



ΑΦΡΩΔΕΣ ΘΕΡΜΟΜΟΝΩΤΙΚΟ ΠΡΟΦΙΛ 30X10MM
NOMATEC 30X10MM

Πολυαμίδιο | Polyamide Τεμάχιο | Piece
290-00-002-00 (2mm πράσινο) | green
290-00-003-00 (3mm πράσινο | καφέ) | brown
290-00-004-00 (4mm κόκκινο) | red
290-00-005-00 (5mm μαύρο) | black

Πολυαμίδιο | Polyamide Τεμάχιο | Piece

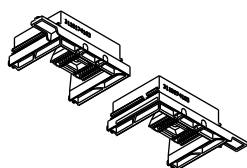


ΤΑΚΑΚΙ ΤΖΑΜΙΟΥ | SETTING BLOCK

311-00-741-03

EPDM | EPDM

Τεμάχιο | Piece

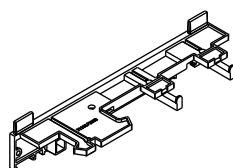


ΕΛΑΣΤΙΚΟ ΒΑΣΗΣ ΤΑΠΑΣ ΑΓΚΙΣΤΡΟΥ
SUPPORT HOOK COVER S700 POCKET SLIDE

**311-01-728-03 left
311-00-728-03 right**

Πολυαμίδιο | Polyamide

Τεμάχιο | Piece



ΤΑΠΑ ΟΔΗΓΩΝ S70728 ΜΕ S70732
COVER FOR TRACKS S70728 WITH S70732

311-03-726-03

Πολυαμίδιο | Polyamide

Τεμάχιο | Piece

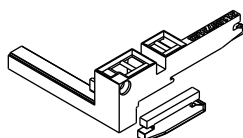


ΠΑΝΩ ΤΑΠΑ ΟΔΗΓΟΥ ΟΜΑΛΗΣ ΚΥΛΙΣΗΣ ΔΕΞΙΑ
UPPER TRACK COV.POCKET LIFT & SLIDE RIGHT

311-00-731-03

TPO

Τεμάχιο | Piece

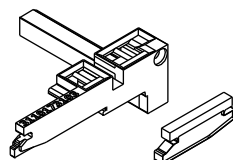


ΤΑΠΑ ΦΡΑΓΜΟΥ ΥΔΑΤΟΛΕΚΑΝΗΣ ΔΕΞΙΑ
WATER EVACUATION END COVER RIGHT

311-01-731-03

TPO

Τεμάχιο | Piece



ΤΑΠΑ ΦΡΑΓΜΟΥ ΥΔΑΤΟΛΕΚΑΝΗΣ ΑΡΙΣΤΕΡΗ
WATER EVACUATION END COVER LEFT

311-13-726-03

Πολυαμίδιο | Polyamide

Τεμάχιο | Piece

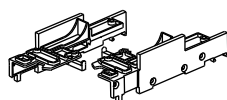


ΠΑΝΩ ΤΑΠΑ ΟΔΗΓΟΥ ΟΜΑΛΗΣ ΚΥΛΙΣΗΣ ΑΡΙΣΤ.
UPPER TRACK COV.POCKET LIFT & SLIDE LEFT

311-00-756-03

Πολυαμίδιο | Polyamide

Σέτ | Set

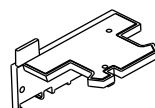


ΤΑΠΑ ΣΥΝΔ.ΧΑΜΗΛΟΥ ΟΔΗΓΟΥ
COVER FOR LOW PROF.TRACK

311-01-724-03

Πολυαμίδιο | Polyamide

Τεμάχιο | Piece

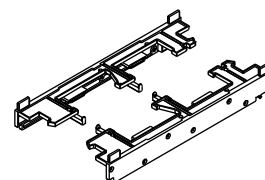


ΣΥΝΔΕΣΜΟΣ ΧΑΜΗΛΟΥ ΜΟΝΟΥ ΟΔΗΓΟΥ
(ΚΟΠΗ 90°) | CLEAT FOR SINGLE SHORT
FRAME GUIDE (90° CUTTING)

311-00-762-03

Πολυαμίδιο | Polyamide

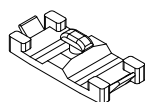
Ζεύγος | Pair



ΤΑΠΑ ΣΥΝΔΕΣΜΟΥ ΤΡΙΠΛΟΥ ΧΑΜΗΛΟΥ
ΟΔΗΓΟΥ | COVER FOR TRIPLE LOW
PROFILE TRACK S70762

**660-70-773-00
660-70-773-03** Μαύρο | Black

Τεμάχιο | Piece
Ανα 100mm | per 100mm

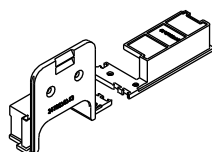


ΚΛΙΠ ΣΧΑΡΑΣ S70773 TPY
S70773 TPY GRATE CLIP

311-00-767-03

Πολυαμίδιο | Polyamide

Ζεύγος | Pair

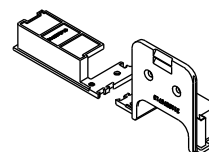


ΤΑΠΑ ΑΓΚΙΣΤΡΟΥ ΦΥΛΛΟΥ ΔΕΞΙΑ
ENDCAP WEATH.PROF.SASH RIGHT

311-00-767-13

Πολυαμίδιο | Polyamide

Ζεύγος | Pair



ΤΑΠΑ ΑΓΚΙΣΤΡΟΥ ΦΥΛΛΟΥ ΑΡΙΣΤΕΡΗ
ENDCAP WEATH.PROF.SASH LEFT

311-00-710-03

POM | POM Τεμάχιο | Piece



ΑΠΟΣΤΑΤΙΚΟ ΚΥΛΙΣΗΣ ΦΥΛΛΟΥ S710
SLIDING SASH SPACER S710

311-01-704-03

Πολυαμίδιο | Polyamide Τεμάχια | Piece



ΚΑΛΥΜΜΑ ΤΑΠΑΣ ΑΓΚΙΣΤΡΟΥ (ΠΑΝΩ)
END CAP COVER
FOR INTERLOCKING PROFILE (UP)

311-02-704-03

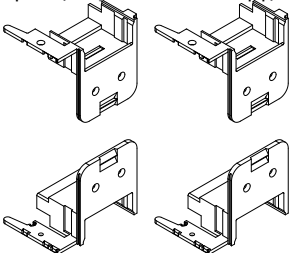
Πολυαμίδιο | Polyamide Τεμάχια | Piece



ΚΑΛΥΜΜΑ ΤΑΠΑΣ ΑΓΚΙΣΤΡΟΥ (ΚΑΤΩ)
END CAP COVER
FOR INTERLOCKING PROFILE (DOWN)

311-03-704-03

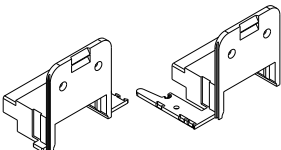
Πολυαμίδιο | Polyamide 2 Ζεύγη | 2 Pairs



ΒΑΣΗ ΤΑΠΑΣ ΑΓΚΙΣΤΡΟΥ
INTERLOCKING PROFILE ENDCAP

300-70-772-03

Πολυαμίδιο - PA 66 Σετ | Set



ΤΑΠΑ ΜΠΙΝΙ S70770 ΑΡΙΣΤΕΡΗ
MEETING STILE END CAP S70770 LEFT

311-06-704-03

Πολυαμίδιο | Polyamide Τεμάχιο | Piece



ΒΑΣΗ ΤΑΠΑΣ ΑΓΚΙΣΤΡΟΥ ΚΟΠΗΣ 90° ΜΟΙΡΩΝ
INTERLOCKING PROFILE ENDCAP 90°

311-00-720-03

Πολυαμίδιο | Polyamide 1 σέτ | set



ΤΑΠΑ ΣΥΝΔΕΣΗΣ ΧΑΜΗΛΟΥ ΟΔΗΓΟΥ S70720
END CAP FOR LOWFRAME S70720

311-02-734-23

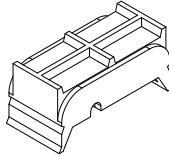
Πολυαμίδιο | Polyamide Ζεύγος | Pair



ΤΑΠΑ ΜΠΙΝΙ S70734 ΑΡΙΣΤΕΡΟ ΜΑΥΡΟ
S70734 ADJOINING PROFILE CAP, LEFT, BLACK

311-08-704-03

Πολυαμίδιο | Polyamide Τεμάχιο | Piece



ΚΑΤΩ ΕΛΑΣΤΙΚΟ ΤΑΠΑΣ ΑΓΚΙΣΤΡΟΥ
ΚΟΠΗΣ 90° ΜΟΙΡΩΝ | LOWER INTERLOCKING
PROFILE ENDCAP GASKET 90°

311-00-452-02

Πολυαμίδιο | Polyamide Τεμάχιο | Piece



ΤΑΠΑ ΑΠΟΡΡΟΗΣ
DRAINAGE CAP

311-00-706-03

POM | POM Τεμάχιο | Piece



ΑΠΟΣΤΑΤΙΚΟ ΚΥΛΙΣΗΣ ΦΥΛΛΟΥ S706
SLIDING SASH SPACER S706

311-00-722-03

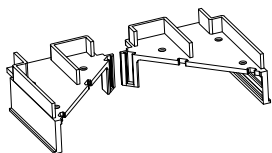
Πολυαμίδιο | Polyamide Ζεύγος | Pair



ΤΑΠΑ ΣΥΝΔΕΣΗΣ ΟΔΗΓΟΥ
FRAME GUIDE CONNECTION CAP

660-70-782-03

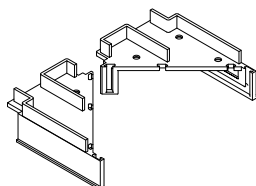
Πολυαμίδιο | Polyamide Ζεύγος | Pair



ΤΑΠΑ ΓΩΝΙΑΚΟΥ ΜΠΙΝΙΟΥ S70782
CORNER ASSEMBLY END CAP S70782

660-70-784-03

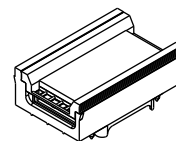
Πολυαμίδιο | Polyamide Ζεύγος | Pair



ΤΑΠΑ ΓΩΝΙΑΚΟΥ ΜΠΙΝΙΟΥ S70784
CORNER ASSEMBLY END CAP S70784

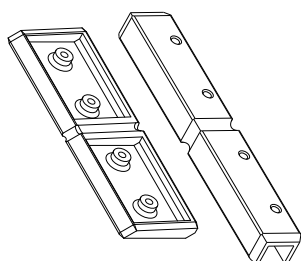
660-02-702-03

Πολυαμίδιο | Polyamide Τεμάχιο | Piece



ΚΑΤΩ ΚΕΝΤΡ.ΣΤΕΓΑΝΩΤΙΚΟ
LOWER CENTRAL SEAL

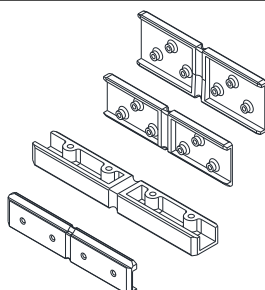
660-70-786-00



Σετ
Set

ΕΝΩΤΙΚΟΣ ΣΥΝΔΕΣΜΟΣ S70786
CONNECTOR FOR FRAME S70786

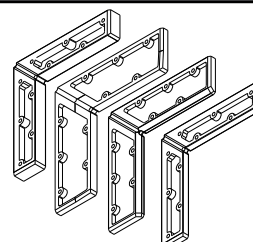
660-70-790-00



Σετ
Set

ΕΝΩΤΙΚΟΣ ΣΥΝΔΕΣΜΟΣ S70790
CONNECTOR FOR FRAME S70790

660-70-790-10



Σετ
Set

Για γωνιακή τυπολογία
For corner typology
ΕΝΩΤΙΚΟΣ ΣΥΝΔΕΣΜΟΣ S70790
CONNECTOR FOR FRAME S70790

660-08-115-03

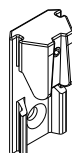
ABS | ABS Τεμάχιο | Piece



ΒΑΛΒΙΔΑ ΑΕΡΟΣ Φ8X11,5MM
AIR VALVE D8X11,5MM

640-70-784-00

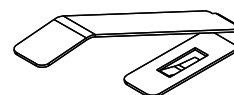
Ορείχαλκος | Bronze Ζεύγος | Pair



ΑΣΦΑΛΕΙΑ ΚΛΕΙΔΩΜΑΤΟΣ ΓΩΝΙΑΚΗΣ ΚΑΤΑΣΚ.
CORNER STILE LOCKING POINT

660-01-745-00

Ατσάλι | Steel Τεμάχιο | Piece



ΜΕΤΑΛΛ. ΕΛΑΤΗΡΙΟ ΑΡΜΟΚ. ΧΩΝΕΥΤΩΝ
METALLIC SPRING FOR POCKET SLIDE

660-12-009-03

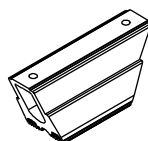
ABS | ABS Τεμάχιο | Piece



ΒΑΛΒΙΔΑ ΑΕΡΟΣ Φ12X89MM
AIR VALVE D12X9MM

660-00-749-00

Χυτό αλουμίνιο
Cast aluminium Τεμάχιο | Piece



ΚΡΥΦΗ ΑΣΦΑΛΕΙΑ ΦΥΛΛΩΝ ΓΙΑ ΧΑΜΗΛΟ ΟΔΗΓΟ
HIDDEN SASH LOCK FOR LOW TRACK

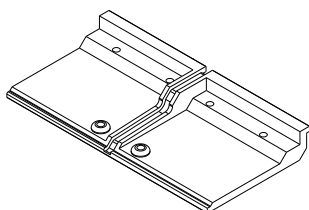
720-65-017-03

Πολυαμίδιο | Polyamide Τεμάχιο | Piece



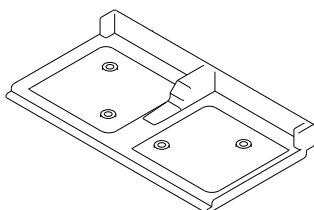
ΤΑΠΑ ΕΞΑΕΡΙΣΜΟΥ M65
VENTILATION TAP M65

660-70-702-00



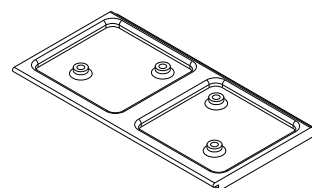
ΕΝΩΤΙΚΟΣ ΣΥΝΔΕΣΜΟΣ
CONNECTOR FOR FRAME

660-70-762-00



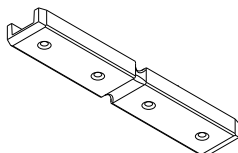
ΕΝΩΤΙΚΟΣ ΣΥΝΔΕΣΜΟΣ
CONNECTOR FOR FRAME

660-70-763-00



ΕΝΩΤΙΚΟΣ ΣΥΝΔΕΣΜΟΣ
CONNECTOR FOR FRAME

660-70-764-00



ΕΝΩΤΙΚΟΣ ΣΥΝΔΕΣΜΟΣ
CONNECTOR FOR FRAME

765-25-550-00

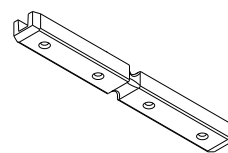
Πολυαιθυλένιο
PE

Μέτρα
Meters



ΑΥΤΟΚΟΛΛΗΤΟ ΠΟΛΥΑΙΘΥΛΕΝΙΟΥ 25X55MM
PE ADHESIVE 25X55MM

660-70-766-00

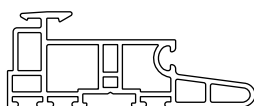


ΕΝΩΤΙΚΟΣ ΣΥΝΔΕΣΜΟΣ
CONNECTOR FOR FRAME

660-00-704-00

PVC | PVC

2,5 Μέτρα | meters



PVC ΑΓΚΙΣΤΡΟΥ
PVC FOR INTERLOCKING PROFILE

660-00-734-00

PVC | PVC

2,5 Μέτρα | meters



PVC ΜΠΙΝΙΟΥ
PVC FOR SASH INVERSION PROFILE

660-00-741-00

PVC | PVC

2,5 Μέτρα | meters

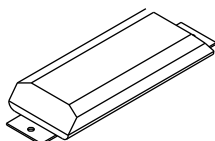


PVC ΑΓΚΙΣΤΡΟΥ ΧΩΝΕΥΤΟ
PVC FOR INTERLOCKING PROFILE

660-01-712-03

Σφουγγάρι | Sponge

Τεμάχιο | Piece

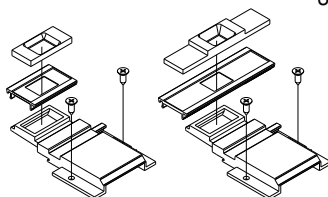


ΑΝΩ ΚΕΝΤΡΙΚΟ ΣΤΕΓΑΝΩΤΙΚΟ
UPPER CENTRAL SEAL

660-71-786-00

PA 66 & Thermoplastic resins

Σετ
Set

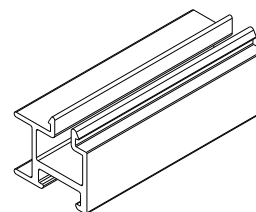


ΚΑΤΩ ΚΕΝΤΡΙΚΟ ΣΤΕΓΑΝΩΤΙΚΟ ΧΑΜΗΛΟΥ ΟΔΗΓΟΥ
BOTTOM CENTRAL SEAL FOR SHORT FRAME S70786

660-70-776-00

PVC

Τεμ.
Piece

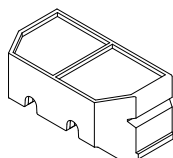


ΠΡΟΣΘΕΤΟ PVC ΓΙΑ ΦΥΛΛΟ HI EDITION
PVC ADDITIONAL PROFILE FOR HI EDITION SASH

311-03-734-03

EPDM | EPDM

Τεμάχιο | Piece

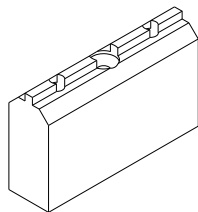


ΚΑΤΩ ΕΛΑΣΤΙΚΟ ΤΑΠΑΣ ΜΠΙΝΙ S70734
LOWER EPDM FOR ADJOINING PROFILE COVER

311-01-302-00

Πολυαμίδιο | Polyamide

Τεμάχιο | Piece

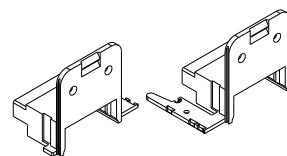


ΑΠΟΣΤΑΤΗΣ ΦΥΛΛΟΥ | SASH SPACER

300-70-772-03

Πολυαμίδιο - PA 66

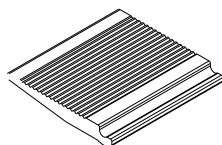
Σετ
Set



ΤΑΠΑ ΜΠΙΝΙ S70770 ΑΡΙΣΤΕΡΗ
MEETING STILE END CAP S70770 LEFT

660-00-717-00

Τεμάχιο | Piece



ΓΕΦΥΡΑ ΤΑΚΑΡΙΣΜΑΤΟΣ ΥΑΛΟΠΙΝΑΚΑ S700
SETTING BLOCK S700

660-00-613-00

Ίνoξ | Inox

6 Μέτρα | meters



ΑΝΟΞΕΙΔΩΤΟΣ ΟΔΗΓΟΣ
STAINLESS STEEL GUIDE

610-00-701-XX

Τεμάχιο | Piece



ΧΕΡΟΥΛΙ ΓΙΑ ΣΗΤΑ
HANDLE FOR SLIDING FLYSCREEN

ALUMIL by OLIVARI
455-00-131-22

Ορείχαλκος
Ματ χρωμωμένο

Brass
Matt Chrome

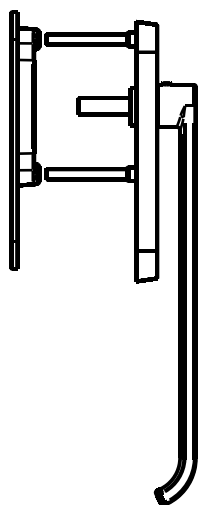


Χειρολαβή - Χούφτα
Handle - Flush Handle
Ανασηκούμενο / Συρόμενο
L&S / Slide

ALUMIL by OLIVARI
455-00-132-22

Ορείχαλκος
Ματ χρωμωμένο

Brass
Matt Chrome



Για Γωνιακές κατασκευές
For Corner typologies

Χειρολαβή - Χούφτα γωνιακής κατασκευής
Handle - Flush Handle for Corner typologies
Ανασηκούμενο / Συρόμενο
L&S / Slide

380-25-010-09

Ασημί
Silver

Τεμάχιο | Piece



POP UP Χούφτα
Ανασηκούμενο Συρόμενο
POP UP Flush Handle
L&S / Slide

660-00-712-03

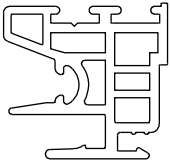
EPDM | EPDM Τεμάχιο | Piece



ΚΑΤΩ ΚΕΝΤΡΙΚΟ ΣΤΕΓΑΝΩΤΙΚΟ
ΓΙΑ 90° ΚΟΠΗ, S700 ΧΑΜ. ΟΔΗΓΟ
LOWER CENTRAL SEAL FOR 90° CUTTING,
S700 LOW TRACK

660-00-714-00

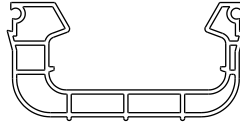
PVC | PVC 3 Μέτρα | meters



PVC ΑΓΚΙΣΤΡΟΥ
PVC FOR INTERLOCKING PROFILE

660-00-702-00

PVC | PVC 6 Μέτρα | meters



PVC ΟΔΗΓΩΝ
PVC FOR FRAME GUIDES

315-70-702-00

Τεμάχιο | Piece



ΦΡΑΓΜΟΣ ΥΔΑΤΟΛΕΚΑΝΗΣ ΟΔΗΓΟΥ S70702
PORTHOLE BARRIER FOR FRAME S70702

315-70-760-00

Σετ
Set



ΦΡΑΓΜΟΣ ΥΔΑΤΟΛΕΚΑΝΗΣ ΟΔΗΓΟΥ S70760
PORTHOLE BARRIER FOR FRAME S70760

315-70-764-00

Τεμάχιο | Piece



ΦΡΑΓΜΟΣ ΥΔΑΤΟΛΕΚΑΝΗΣ ΟΔΗΓΟΥ S70764
PORTHOLE BARRIER FOR FRAME S70764

315-70-766-00

Τεμάχιο | Piece



ΦΡΑΓΜΟΣ ΥΔΑΤΟΛΕΚΑΝΗΣ ΟΔΗΓΟΥ S70766
PORTHOLE BARRIER FOR FRAME S70766

311-70-815-00

Πολυαμίδιο | Polyamide Ζεύγος | Pair



ΤΑΠΑ ΠΡΟΣΘΕΤΟΥ S70815 ΦΥΛΛΟΥ
ΚΡΕΜΑΣΤΗΣ ΣΙΤΑΣ S700
END CAP FOR S70815 PROFILE
S700 FLYSCREEN TOP SLIDING

311-70-819-00

Πολυαμίδιο | Polyamide Ζεύγος | Pair



ΤΑΠΑ ΓΙΑ S70819 ΚΡΕΜΑΣΤΟ
ΣΥΡΟΜΕΝΟ ΦΥΛΛΟΥ ΣΙΤΑΣ S700
END CAP FOR S70819 PROFILE
S700 TOP SLIDING FLYSCREEN SASH

311-70-818-00

Πολυαμίδιο | Polyamide Ζεύγος | Pair



ΠΛΕΥΡΙΚΗ ΤΑΠΑ S70818
ΓΙΑ ΤΗ ΣΥΓΚΡΑΤΗΣΗ ΦΥΛΛΟΥ ΣΙΤΑΣ
FLYSCREEN SASH POSITION
END CAP BARRIER FOR S70818 PROFILE

600-70-813-00

Πολυαμίδιο | Polyamide Τεμάχιο | Piece



ΡΑΟΥΛΟ ΚΡΕΜΑΣΤΗΣ ΣΙΤΑΣ S700
ROLLER FOR S700 TOP HUNG
FLYSCREEN SASH

660-70-819-00

Πολυαμίδιο | Polyamide Τεμάχιο | Piece



ΓΛΥΣΙΕΡΑ ΦΥΛΛΟΥ ΚΡΕΜΑΣΤΗΣ ΣΙΤΑΣ
ΓΙΑ ΚΑΝΟΝΙΚΟ ΟΔΗΓΟ
TOP HUNG FLYSCREEN SASH SPACER
FOR NORMAL THRESHOLD

311-70-793-03

Ζεύγος | Pair

ΖΕΥΓΟΣ ΤΑΠΩΝ ΠΡΟΣΘΕΤΟΥ ΕΝΙΣΧΥΣΗΣ S70793
END CAP PAIR FOR S70793
REINFORCEMENT PROFILE

311-06-704-03

Πολυαμίδιο | Polyamide Τεμάχιο | Piece

ΒΑΣΗ ΤΑΠΑΣ ΑΓΚΙΣΤΡΟΥ ΚΟΠΗΣ 90° ΜΟΙΡΩΝ
INTERLOCKING PROFILE ENDCAP 90°

240-70-798-00

TPE Τεμάχιο | Piece

ΚΑΤΩ ΚΕΝΤΡΙΚΟ ΣΤΕΓΑΝΩΤΙΚΟ ΣΤΑΘΕΡΩΝ-ΣΥΡΟΜΕΝΩΝ
BOTTOM CENTRAL SEAL

200-70-005-03 Μαύρο | Black

EPDM | EPDM Μέτρα | Meters

ΛΑΣΤΙΚΟ ΤΖΑΜΙΟΥ ΕΞΩ
OUTER GLAZING GASKET

240-70-002-03 Μαύρο | Black

EPDM | EPDM Μέτρα | Meters

ΛΑΣΤΙΚΟ ΦΥΛΛΟΥ
SASH GASKET

220-11-449-12 Γκρί | Grey

EPDM | EPDM Μέτρα | Meters

ΛΑΣΤΙΚΟ ΣΥΓΚΡΑΤΗΣΗΣ ΓΙΑ ΠΗΧΑΚΙ
GLAZING BEAD GASKET

240-70-001-03 Μαύρο | Black

EPDM | EPDM Μέτρα | Meters

ΛΑΣΤΙΚΟ ΦΥΛΛΟΥ (ΠΑΝΩ)
SASH GASKET (UP)

250-15-513-01 Μαύρο | Black

EPDM | EPDM Μέτρα | Meters

ΕΛΑΣΤΙΚΟ ΚΑΣΑΣ 6,5MM
GASKET FOR FRAMES 6,5MM

210-98-000-01 Μαύρο | Black

EPDM | EPDM Μέτρα | Meters

ΕΛΑΣΤΙΚΟ ΦΥΣΟΥΝΑΣ ΦΥΛΛΟΥ ΕΝΔ.
BI-FOLD GASKET SASH INTER

230-94-000-01 Μαύρο | Black

EPDM | EPDM Μέτρα | Meters

ΕΛΑΣΤΙΚΟ ΚΑΣΑΣ 6,5MM
GASKET FOR FRAMES 6,5MM

240-00-331-01

EPDM | EPDM Τεμάχιο | Piece

ΛΑΣΤΙΚΟ ΓΩΝΙΑΚΟΥ ΜΠΙΝΙΟΥ
CORNER INVERSION PROFILE GASKET

200-01-154-11

EPDM | EPDM Μέτρα | Meters

ΛΑΣΤΙΚΟ ΣΥΓΚΡΑΤΗΣΗΣ ΓΙΑ ΠΗΧΑΚΙ
GLAZING BEAD GASKET

240-70-004-03 Μαύρο | Black

EPDM | EPDM Μέτρα | Meters



ΕΛΑΣΤΙΚΟ ΣΤΕΓΑΝΩΣΗΣ ΟΔΗΓΩΝ
GASKET FOR GUIDE SEALING

240-01-737-03 Μαύρο | Black

EPDM | EPDM Μέτρα | Meters



ΕΛΑΣΤΙΚΟ ΠΑΝΤΖΟΥΡΙΟΥ S70737
GASKET FOR SHUTTER S70737

240-70-010-03 Μαύρο | Black

EPDM
FOAM Μέτρα | Meters



ΛΑΣΤΙΚΟ ΦΥΛΛΟΥ (ΚΑΤΩ)
SASH GASKET (DOWN)

240-00-462-01 Μαύρο | Black

EPDM | EPDM Μέτρα | Meters



ΛΑΣΤΙΚΟ ΦΥΛΛΟΥ
SASH GASKET

240-00-312-01 Μαύρο | Black

EPDM | EPDM Μέτρα | Meters



ΕΛΑΣΤΙΚΟ ΟΔΗΓΩΝ
GASKET FOR FRAME RAILS

240-70-005-03 Μαύρο | Black

EPDM | EPDM Μέτρα | Meters



ΛΑΣΤΙΚΟ ΑΓΚΙΣΤΡΟΥ
GASKET FOR INTERLOCKING PROFILE

240-00-332-01

EPDM | EPDM Τεμάχιο | Piece



ΛΑΣΤΙΚΟ ΓΩΝΙΑΚΟΥ ΜΠΙΝΙΟΥ
CORNER INVERSION PROFILE GASKET

240-70-006-03

EPDM | EPDM Μέτρα | Meters



ΛΑΣΤΙΚΟ ΓΙΑ ΧΑΜΗΛΟ ΟΔΗΓΟ S70786
S70786 SHORT GUIDE GASKET

660-04-702-03

Πολυαμίδιο | Polyamide Τεμάχιο | Piece



ΚΑΤΩ ΚΕΝΤΡ.ΣΤΕΓΑΝΩΤΙΚΟ
LOWER CENTRAL SEAL

200-09-00X-01

02 / 2mm
03 / 3mm
04 / 4mm
05 / 5mm
06 / 6mm
07 / 7mm
08 / 8mm



ΕΛΑΣΤΙΚΟ ΣΦΗΝΑ 2-8MM EPDM
GLAZING WEDGE GASKETS

240-70-009-03

EPDM-EPDM Foam Μέτρα
Meters



ΕΛΑΣΤΙΚΟ ΥΔΑΤΟΛΕΚΑΝΗΣ S700
WATER COLLECTOR GASKET S700

765-05-600-00


Πολυαιθυλένιο
PE Μέτρα
Meters



ΑΥΤΟΚΟΛΛΗΤΟ ΠΟΛΥΑΙΘΥΛΕΝΙΟΥ 5X60mm
PE ADHESIVE 5X60mm

250-07-310-33 Μαύρο | Black


PVC | PVC Μέτρα | Meters



ΕΛΑΣΤΙΚΟ ΦΥΛΛΟΥ ΣΗΤΑΣ (7,7mm)
GASKET FOR FLY-SCREEN SASH (7,7mm)

250-06-220-XX

PVC | PVC Μέτρα | Meters



ΕΛΑΣΤΙΚΟ ΦΥΛΛΟΥ ΣΗΤΑΣ (6,4mm)
GASKET FOR FLY-SCREEN SASH (6,4mm)


620-69-307-03 (No7) Μαύρο | Black
620-69-307-04 (No7) Γκρι | Grey
620-69-308-03 (No8) Μαύρο | Black
620-69-308-04 (No8) Γκρι | Grey
620-69-309-03 (No9) Μαύρο | Black
620-69-309-04 (No9) Γκρι | Grey
620-69-310-03 (No10) Μαύρο | Black
620-69-310-04 (No10) Γκρι | Grey

Μέτρα | Meters



ΒΟΥΡΤΣΑΚΙ ΜΕΜΒΡΑΝΗΣ TRI-FIN
BRUSH WITH TRI-FIN MEMBRANE

620-69-100-03
620-69-112-03
620-69-106-XX
620-69-107-XX
620-69-108-XX



ΒΟΥΡΤΣΑΚΙ NO.6 , NO.7, NO.8 ΓΙΑ ΟΔΗΓΟ
BRUSH NO.6 , NO.7, NO.8 FOR FRAME GUIDE


415-70-060-00



ΑΝΩ ΣΥΓΚΡΑΤΗΤΗΣ ΦΥΛΛΩΝ ΓΙΑ ΥΨΗΛΕΣ ΠΙΕΣΕΙΣ
TOP MOUNT SASH HOLDER FOR HURRICANE LEVEL

472-37-179-00

Μέτρα | Meters



ΒΟΥΡΤΣΑΚΙ ΣΤΕΓΑΝΩΣΗΣ
WEATHERSTRIP PILE

600-02-737-00

Χυτό αλουμίνιο Τεμάχιο | Piece
Cast aluminium



ΡΑΟΥΛΟ ΑΛΟΥΜΙΝΙΟΥ ΔΙΠΛΟ ΓΙΑ S70737
ROLLER ALUMINIUM DOUBLE FOR S70737

660-70-737-03

Πολυαμίδιο | Polyamide Τεμάχιο | Piece



ΣΤΟΠΕΡ S70737
STOPPER S70737

660-01-209-03

ABS | ABS Τεμάχιο | Piece



ΕΠΕΚΤΑΣΗ ΒΑΛΒΙΔΑΣ ΑΠΟΡΡΟΗΣ Φ12 MM
DRAINAGE VALVE R12 EXTENSION

660-03-712-03

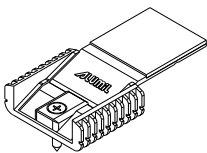
Σφουγγάρι | Sponge Τεμάχιο | Piece



ΑΝΩ ΚΕΝΤΡΙΚΟ ΣΤΕΓΑΝΩΤΙΚΟ ΓΙΑ ΚΟΠΗ 90°
UPPER CENTRAL SEAL 90° CUT

660-05-702-03


Τεμάχιο | Piece



ΚΕΝΤΡΙΚΟ ΣΤΕΓΑΝΩΤΙΚΟ (ΑΝΩ)
CENTRAL SEAL (UP)

660-08-125-03

ABS | ABS Τεμάχιο | Piece



ΕΠΕΚΤΑΣΗ ΒΑΛΒΙΔΑΣ ΑΠΟΡΡΟΗΣ Φ8X11,5MM
DRAINAGE VALVE R8 EXTENSION

650-01-450-00

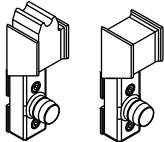
ΤΡΟ Τεμάχιο | Piece



ΕΣΩΤΕΡΙΚΟ ΣΤΟΠΕΡ ΦΥΛΛΟΥ
SASH'S INNER STOPPER

650-70-737-03

Πολυαμίδιο | Polyamide Ζεύγος | Pair



ΣΤΟΠΕΡ ΑΝΩ S70737
UPPER STOPPER S70737

660-70-817-00

Τεμάχιο | Piece



ΓΛΥΣΙΕΡΑ ΚΡΕΜΑΣΤΗΣ ΣΙΤΑΣ
ΓΙΑ ΧΑΜΗΛΟ ΚΑΤΩΚΑΣΙ
TOP HUNG FLYSCREEN SASH SPACER
FOR LOW THRESHOLD

660-00-745-03

Πολυαμίδιο | Polyamide Τεμάχιο | Piece



ΤΑΠΑ ΠΡΟΣΘΕΤΟΥ
ADDITIONAL PROFILE COVER

311-70-817-00

Πολυαμίδιο | Polyamide Ζεύγος | Pair



ΤΑΠΑ ΠΡΟΣΘΕΤΟΥ S70817
ΚΡΕΜΑΣΤΗΣ ΣΙΤΑΣ S700
CAP FOR S70817 PROFILE S700
FLYSCREEN TOP SLIDING

240-70-799-00

Πολυαμίδιο | Polyamide Ζεύγος | Pair



ΕΛΑΣΤΙΚΟ ΣΥΝΔΕΣΗΣ ΤΑΦ ΓΙΑ ΤΥΠΟΛΟΓΙΑ
ΣΤΑΘΕΡΟ-ΣΥΡΟΜΕΝΟ-ΣΤΑΘΕΡΟ
CONNECTOR GASKET PAIR FOR S70799

311-70-802-03

EPDM | EPDM Ζεύγος | Pair



ΖΕΥΓΟΣ ΤΑΠΩΝ
ΓΙΑ ΚΑΠΑΚΙ ΣΤΑΘΕΡΟΥ S70802
PAIR OF END CAPS FOR S70802
CAP PROFILE FOR FIXED SASH

311-70-798-00

Πολυαμίδιο | Polyamide Σετ | Set



ΑΝΩ ΚΕΝΤΡΙΚΟ ΣΤΕΓΑΝΩΤΙΚΟ
ΣΤΑΘΕΡΩΝ-ΣΥΡΟΜΕΝΩΝ
UPPER CENTRAL SEAL FIXED OUTSIDE

300-00-734-01

Πολυαμίδιο | Polyamide Ζεύγος | Pair



ΖΕΥΓΟΣ ΤΑΠΩΝ ΦΙΛΗΤΟΥ
ΣΤΑΘΕΡΟΥ-ΑΝΑΣΥΡΟΜΕΝΟΥ ΦΥΛΛΟ ΕΣΩΤΕΡΙΚΑ
END CAP SET FOR FIXED LIFT/SLIDE SASH INSIDE

311-70-809-03

EPDM | EPDM Ζεύγος | Pair



ΖΕΥΓΟΣ ΤΑΠΩΝ
ΓΙΑ ΚΑΠΑΚΙ ΣΤΑΘΕΡΟΥ S70809
PAIR OF END CAPS FOR S70809
CAP PROFILE FOR FIXED SASH

311-70-734-00

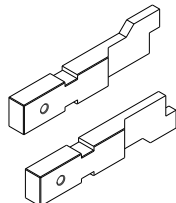
EPDM | EPDM Ζεύγος | Pair



ΖΕΥΓΟΣ ΤΑΠΩΝ ΦΙΛΗΤΟΥ ΜΕ ΣΤΑΘΕΡΑ
ΔΕΞΙΑ ΚΑΙ ΑΡΙΣΤΕΡΑ ΜΕ ΧΡΗΣΗ ΤΟΥ S70734
END CAP SET FOR MEETING STILE SLIDING
WITH FIXED RIGHT AND LEFT WITH S70734

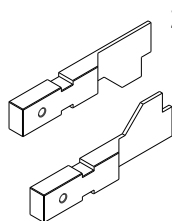
851-02-007-00

Ζεύγος | Pair



ΜΑΧΑΙΡΙΑ ΓΩΝΙΑΣΤΡΑΣ
ΓΙΑ ΔΙΠΛΟ ΧΤΥΠΗΜΑ ΙΣΙΑ 7mm
KNIVES FOR DOUBLE CRIMP FLAT 7mm

851-02-965-00



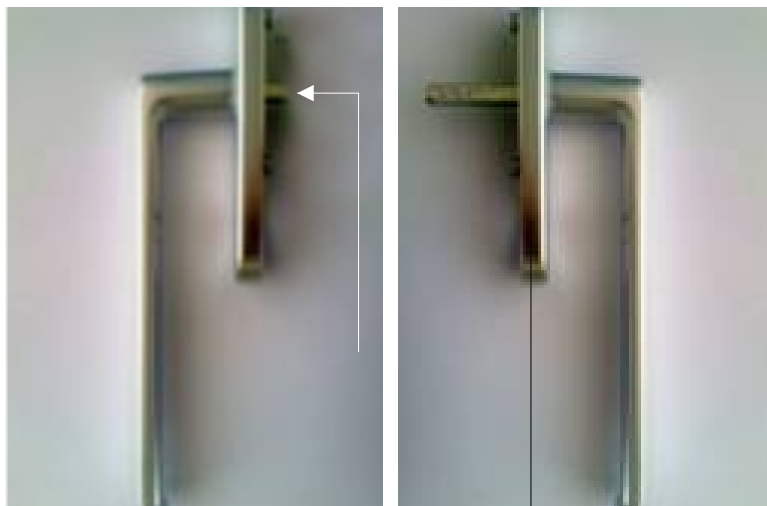
Ζεύγος | Pair

ΜΑΧΑΙΡΙΑ ΓΩΝΙΑΣΤΡΑΣ
ΔΙΠΛΟ ΧΤΥΠΗΜΑ ΦΥΛΛΑ S700
CRIMPING KNIVES
FOR DOUBLE CORNERS SASH S700

313-XX-XXX-XX



NRG BARS



Σετ Χειρολαβών - Handle set

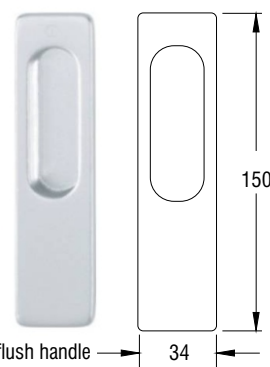
Διατομή καρέ χειρολαβής 10 mm
Handle set intersection 10 mm

Διπλή Λαβή L&S ALUMIL με θέση κυλίνδρου, καρέ 10/50 mm και μήκος 252mm ALUMIL aluminium Lift & Slide window handle SET with cylinder hole, pin 10/50mm and length 252mm		
380-28-147-33	Διπλή Λαβή L&S Alumil με μήκος 252mm, με καρέ 10/50 mm Ανοδίωση F1 Double L&S Handle Alumil with length 252mm, Pin 10/50 mm Anod. F1	
380-28-147-07	Διπλή Λαβή L&S Alumil με μήκος 252mm, με καρέ 10/50 mm Bronze F4 Double L&S Handle Alumil with length 252mm, Pin 10/50 mm Bronze F4	
380-28-147-67	Διπλή Λαβή L&S Alumil με μήκος 252mm, με καρέ 10/50 mm Titanium F9 Double L&S Handle Alumil with length 252mm, Pin 10/50 mm Titanium F9	
380-28-147-02	Διπλή Λαβή L&S Alumil με μήκος 252mm, με καρέ 10/50 mm Λευκή F9016 Double L&S Handle Alumil with length 252mm, Pin 10/50 mm White F9016	
380-28-147-06	Διπλή Λαβή L&S Alumil με μήκος 252mm, με καρέ 10/50 mm Καφέ F8707 Double L&S Handle Alumil with length 252mm, Pin 10/50 mm Brown F8707	
380-28-147-03	Διπλή Λαβή L&S Alumil με μήκος 252mm, με καρέ 10/50 mm Μαύρο F9005 Double L&S Handle Alumil with length 252mm, Pin 10/50 mm Black F9005	

Μονή λαβή L&S ALUMIL με μήκος 252 mm με καρέ 10/50 mm ALUMIL aluminium Lift & Slide window handle HALF SET, length 252mm , pin 10/50mm		
380-18-147-33	Λαβή L&S Alumil με μήκος 252mm, με καρέ 10/50 mm Ανοδίσωση F1 L&S Handle Alumil with length 252mm, Pin 10/50 mm Anod. F1	
380-18-147-07	Λαβή L&S Alumil με μήκος 252mm, με καρέ 10/50 mm Bronze F4 L&S Handle Alumil with length 252mm, Pin 10/50 mm Bronze F4	
380-18-147-67	Λαβή L&S Alumil με μήκος 252mm, με καρέ 10/50 mm Titanium F9 L&S Handle Alumil with length 252mm, Pin 10/50 mm Titanium F9	
380-18-147-02	Λαβή L&S Alumil με μήκος 252mm, με καρέ 10/50 mm Λευκή F9016 L&S Handle Alumil with length 252mm, Pin 10/50 mm White F9016	
380-18-147-06	Λαβή L&S Alumil με μήκος 252mm, με καρέ 10/50 mm Καφέ F8707 L&S Handle Alumil with length 252mm, Pin 10/50 mm Brown F8707	
380-18-147-03	Λαβή L&S Alumil με μήκος 252mm, με καρέ 10/50 mm Μαύρο F9005 L&S Handle Alumil with length 252mm, Pin 10/50 mm Black F9005	




Χειρολαβή - Handle



Εξωτερική χούφτα - External flush handle

Χούφτα για πόρτες L&S ALUMIL, με βάθος 7mm ALUMIL aluminium Flush Handles for Lift & Slide handles, depth 7mm		
380-54-201-00	Χούφτα για πόρτες L&S Alumil ,με βάθος 7mm Άβαφη Flush Handle for L&S Doors depth 7mm Mill Finish	
380-54-201-02	Χούφτα για πόρτες L&S Alumil με βάθος 7mm Λευκή Flush Handle for L&S Doors depth 7mm White	
380-54-201-03	Χούφτα για πόρτες L&S Alumil με βάθος 7mm Μαύρη Flush Handle for L&S Doors depth 7mm Black	
380-54-201-06	Χούφτα για πόρτες L&S Alumil με βάθος 7mm Καφέ Flush Handle for L&S Doors depth 7mm Brown	
380-54-201-07	Χούφτα για πόρτες L&S Alumil με βάθος 7mm Bronze Flush Handle for L&S Doors depth 7mm Bronze	
380-54-201-33	Χούφτα για πόρτες L&S Alumil με βάθος 7mm Ασημί Flush Handle for L&S Doors depth 7mm Silver	
380-54-201-42	Χούφτα για πόρτες L&S Alumil με βάθος 7mm Κρεμ RAL 1013 Flush Handle for L&S Doors depth 7mm Crem RAL 1013	
380-54-201-61	Χούφτα για πόρτες L&S Alumil με βάθος 7mm Μαύρο Mat Flush Handle for L&S Doors depth 7mm Black Matte	
380-54-201-67	Χούφτα για πόρτες L&S Alumil με βάθος 7mm Τιτάνιο Flush Handle for L&S Doors depth 7mm Titanium	

A large, abstract graphic on the left side of the page, composed of several overlapping diagonal rectangular shapes in various shades of yellow and orange, creating a dynamic, layered effect.

Γενικές Πληροφορίες General Information

Γενικές Πληροφορίες

1. Το αλουμίνιο ως δομικό υλικό

Με την μέθοδο της διέλασης το αλουμίνιο έχει την δυνατότητα να δημιουργεί πολύπλοκες διατομές με ανοχές ακριβείας. Το αλουμίνιο μπορεί να μορφοποιηθεί σε πραγματικά απεριόριστο αριθμό μοναδικών προφίλ, καθένα από τα οποία ικανοποιεί ειδικές δομικές και αισθητικές απαιτήσεις. Αυτή η ικανότητα του υλικού να προσφέρει απείριπτες και καλαίσθητες λύσεις σε ιδιαίτερα πολύπλοκα σχεδιαστικά προβλήματα το οδηγήσε στην ηγετική θέση που κατέχει σήμερα. Το αλουμίνιο επιλέγεται για το εξωτερικό των κτιρίων γιατί είναι σταθερό, ανθεκτικό στη διάβρωση και ελαφρύ μέταλλο. Μια από τις πιο δελεαστικές ιδιότητες του αλουμινίου για τον μηχανικό, είναι ο καταπληκτικός λόγος αντίστασης/βάρους. Στα 2,7 g/cm², το αλουμίνιο είναι 66% πιο ελαφρύ από τον χάλυβα. Επίσης είναι ανθεκτικό σε ψαθυρή θραύση. Όταν γίνεται σύγκριση μεταξύ κατασκευών αλουμινίου και κατασκευών χάλυβα, ο μεγαλύτερος συντελεστής ελαστικότητας του αλουμινίου σημαίνει ότι ο λόγος βάρους 1:2 επιτυγχάνεται εύκολα. Ακόμη, μπορεί να κατεργαστεί με υψηλές ταχύτητες κοπής και οι συγκολλητές συνδέσεις δεν είναι απαραίτητες. Αυτά τα πλεονεκτήματα συμβάλλουν στην μείωση των χρόνων κατασκευής. Τα προφίλ που συνθέτουν τα συστήματα της Alumil είναι από κράμα EN AW 6060 σύμφωνα με το εναρμονισμένο πρότυπο (EN) 755-1. Τα μηχανικά χαρακτηριστικά συμμορφώνονται με το πρότυπο EN 755-2, με συντελεστή ελαστικότητας 70kN/mm². Οι ανοχές βασίζονται στο EN 755-3.

2. Επαφή με άλλα υλικά

2.1 Μέταλλα

Όταν δύο μέταλλα με διαφορετική ηλεκτροαρνητικότητα (electro-negativity) έρχονται σε επαφή σε υγρό περιβάλλον, το πιο ηλεκτροαρνητικό από τα δύο, μέταλλο, υφίσταται μια ηλεκτρική και οξειδωτική τάση. Το αλουμίνιο είναι περισσότερο ηλεκτροαρνητικό συγκρινόμενο με τα άλλα μέταλλα. Ο εκθεσιμμένος (απροστάτευτος) χάλυβας, οξειδώνεται και επιτίθεται στο αλουμίνιο. Για να αποφευχθεί η διάβρωση του αλουμινίου, θα πρέπει να τοποθετείται μεταξύ των δύο μετάλλων ένα μονωτικό διαχωριστικό. Αντιθέτως, η επαφή με τον ανοξειδωτο χάλυβα, από όσα γνωρίζουμε μέχρι σήμερα, δεν φαίνεται να βλάπτει το αλουμίνιο. Η επαφή με τον χαλκό και τα κράματά του είναι εξαιρετικά επιζήμια για το αλουμίνιο και η προστασία με επιφανειακή μόνωση αυτών των δύο υλικών απαιτείται. Τέλος και ο μόλυβδος είναι πιο ηλεκτροθετικός από το αλουμίνιο και θα πρέπει να μονώνεται επίσης.

2.2 Ξύλο

Τα περισσότερα είδη ξυλείας δεν έχουν επιβλαβείς επιπτώσεις στο αλουμίνιο. Ορισμένα είδη ξυλείας όμως, όπως η δρύς και η καρυδιά, παράγουν οξέα τα οποία προσβάλλουν και φθείρουν το αλουμίνιο. Αυτά τα φαινόμενα παρατηρούνται κυρίως σε συνθήκες αυξημένης υγρασίας στο περιβάλλον ή όταν το ξύλο δεν είναι αρκετά στεγνό. Συνιστάται η μόνωση με την χρήση ασφαλτούχου χρώματος. Επίσης όταν το ξύλο υποβάλλεται σε επεξεργασίες για την προφύλαξή του από την υγρασία και τα έντομα, θα πρέπει να ελέγχεται ότι οι χημικές ουσίες που χρησιμοποιούνται για την κατεργασία δεν είναι επιβλαβείς για το αλουμίνιο. Προϊόντα που στην σύνθεσή τους περιέχεται στεατικός χαλκός, άλατα υδραργύρου και φθοριούχες ενώσεις, είναι πολύ επιβλαβή για το αλουμίνιο και θα πρέπει να αποφεύγονται.

2.3 Ασβέστης/Τσιμέντο

Σε συνθήκες υγρασίας, ο ασβέστης ή το τσιμέντο αντιδρούν με το αλουμίνιο (ακόμη και όταν είναι ανοδιωμένο) αποκαλύπτοντας επιφανειακές λευκές κηλίδες στην επιφάνεια του μετάλλου μετά τον καθαρισμό. Συνιστάται να προστατεύεται το αλουμίνιο κατά την τοποθέτηση με το προστατευτικό φιλμ της Alumil.

General Information

1. Aluminium as a fabrication material

Aluminium has the capability of being extruded into complex shapes to exact tolerances. Aluminium can be formed into literally thousands of unique profiles, each one able to meet a number of specific structural and aesthetic requirements. It is this capability to provide simple elegant solutions to extremely complex design problems that has led to aluminium's enduring appeal. Aluminium is chosen for outdoor use because it is a stable, corrosion-resistant and light weight metal. One of aluminium's primary appeals to a specifier is its exceptional strength to weight ratio. At 2.7g/cm², aluminium is 66% lighter than steel. It is also far less susceptible to brittle fractures. Indeed, when aluminium and steel structures are compared, aluminium's greater modulus of elasticity means that weight ratios of 1:2 are easily attained. It can also be processed at high cutting speeds and welded connections are not necessary. These advantages help to reduce fabrication time. Alumil constructions are realized with aluminium profiles extruded in the alloy EN AW 6060 according to EN 755-1. The mechanical characteristics conform to the standard EN 755-2, with a modulus of elasticity of 70GPa. The tolerances are based on EN 755-3.

2. Contact with other materials

2.1 Metals

When two metals of differing electro-negativity values come into contact in humid conditions, an electrical couple is formed giving rise to oxidizing effects at the expense of electro-negative metal of the couple. In order to avoid severe corrosion effects, an insulating barrier should be placed between the two metals. Contact with stainless steel has not been found to be harmful to aluminium to date. Contact with copper and its alloys is extremely harmful to aluminium. It is absolutely necessary to insulate these two metals. Lead should be insulated as well.

2.2 Timber

Most timbers have no harmful effects on aluminium. Some such as walnut however, produce acids which attack and damage aluminium. These effects occur especially in humid conditions or when the timber is not sufficiently dry. Insulation is recommended by using a bituminous paint. When you treat timber against humidity and insects you should check that the chemical substances used in the treatment are not harmful to aluminium. Products containing copper salts, mercury salts, and fluoride compounds are very harmful to aluminium and should be avoided.

2.3 Lime/Cement

In humid conditions, limestone or cement reacts with aluminium (even when anodized) revealing superficial white spots on the surface of the metal after cleaning. It is advisable to protect the aluminium during installation with ALUMIL protective foil.

3. Επιφανειακή επεξεργασία

Είναι διαθέσιμα τα παρακάτω χρώματα:

Αποχρώσεις ανοδίωσης:

Φυσικό ματ χρώμα
Μπρούτζινο χρώμα
Ειδικές αποχρώσεις ανοδίωσης

Η διαδικασία ανοδίωσης γίνεται σύμφωνα με τις προδιαγραφές της EWAA-EURAS.

Χρώματα ηλεκτροστατικής βαφής:

Λευκό
Καφέ
Χρώματα RAL
Χρώματα SABLE

Η διαδικασία της ηλεκτροστατικής βαφής γίνεται σύμφωνα με τις προδιαγραφές της Qualicoat.

4. Αποθήκευση

Για την αποφυγή επιφανειακών φθορών πρέπει να παίρνονται οι παρακάτω προφυλάξεις:

- 4.1 Τα προφίλ να αποθηκεύονται σε χώρο που δεν υπάρχει υγρασία
- 4.2 Να αποφεύγεται οποιαδήποτε επαφή με χάλυβα, προστατεύοντας τα προφίλ με χαρτί συσκευασίας ή πλαστική μεμβράνη. Σε υγρές περιοχές σκουριά και ρινίσματα χάλυβα μπορούν να προκαλέσουν φθορές στην επιφανειακή επεξεργασία.
- 4.3 Τα προφίλ πρέπει να αποθηκεύονται σε οριζόντια θέση με τρόπο που να αποκλείεται η πιθανότητα φθοράς ή γρατσουνίσματος κατά την μετακίνησή τους.
- 4.4 Τα προφίλ να αποθηκεύονται συσκευασμένα.

5. Συντήρηση του αλουμινίου

Τόσο το ανοδιωμένο όσο και το ηλεκτροστατικά βαμμένο αλουμίνιο, πρέπει να καθαρίζονται σε τακτά διαστήματα. Σε ημιαστικές μη παραθαλάσσιες περιοχές που δεν επηρεάζονται από επιθετικά περιβαλλοντικά φαινόμενα όπως ατμοσφαιρική ρύπανση ή αλατώδες περιβάλλον, ο καθαρισμός μπορεί να γίνεται μαζί με τον καθαρισμό των τζαμιών. Για τον καθαρισμό του αλουμινίου συνιστάται η χρήση χλιαρού νερού και ενός «μαλακού» απορρυπαντικού που να μην είναι όξινο και να μην περιέχει αμμωνία. Μετά, πρέπει να ξεβγάζεται επιμελώς με νερό και να στεγνώνεται με ένα μαλακό απορροφητικό πανί. Σε αστικές ή παραθαλάσσιες περιοχές, ο καθαρισμός του αλουμινίου πρέπει να γίνεται πιο συχνά και με πολύ μεγάλη επιμέλεια. Οι επιφάνειες αλουμινίου που δεν εκτίθενται στην βροχή πρέπει να καθαρίζονται με μεγαλύτερη συχνότητα από τις εκτεθειμένες στην βροχή. Αν το νερό και τα μαλακά απορρυπαντικά δεν επαρκούν για τον καλό καθαρισμό του αλουμινίου, υπάρχουν και ειδικά για το αλουμίνιο απορρυπαντικά. Αυτά τα απορρυπαντικά περιέχουν ελαφρώς λειαντικά ψήγματα και μπορούν να χρησιμοποιηθούν σε συνδυασμό με ένα συνθετικό πανί καθαρισμού. Σε όλες τις περιπτώσεις είναι πολύ σημαντικό να ξεπλένονται καλά οι επιφάνειες και να στεγνώνονται επιμελώς, ειδικά οι γωνίες και τα προφίλ που έρχονται σε επαφή με το έδαφος. Για την προστασία και την επιμήκυνση του κύκλου ζωής του αλουμινίου, όλα τα προφίλ που βάφονται στα βαφεία της ALUMIL υποβάλλονται σε βελτιωτική επεξεργασία επιφάνειας SEASIDE CLASS, διαθέσιμο από την ALUMIL.

3. Surface treatment

The following colours are available:
Anodised finish:

Natural colour etched
Bronze colour
Special anodised colours

The anodising process is carried out according to the EWAA-EURAS regulations.
Painted finish:

White
Brown
RAL colours
Sable colours

The painting process is carried out in accordance to Qualicoat regulations.

4. Storage

To avoid superficial damage the following precautions should be taken:

- 4.1 Store the profiles in a dry area
- 4.2 Avoid any contact with steel by protecting the profiles with wrapping paper or plastic foil. In humid areas rust and steel burr can damage the surface finish.
- 4.3 Store the profiles horizontally in such a way as to eliminate the possibility of damaging or scratching the profiles while removing them.
- 4.4 Store the profiles in batches.

5. Aluminium maintenance

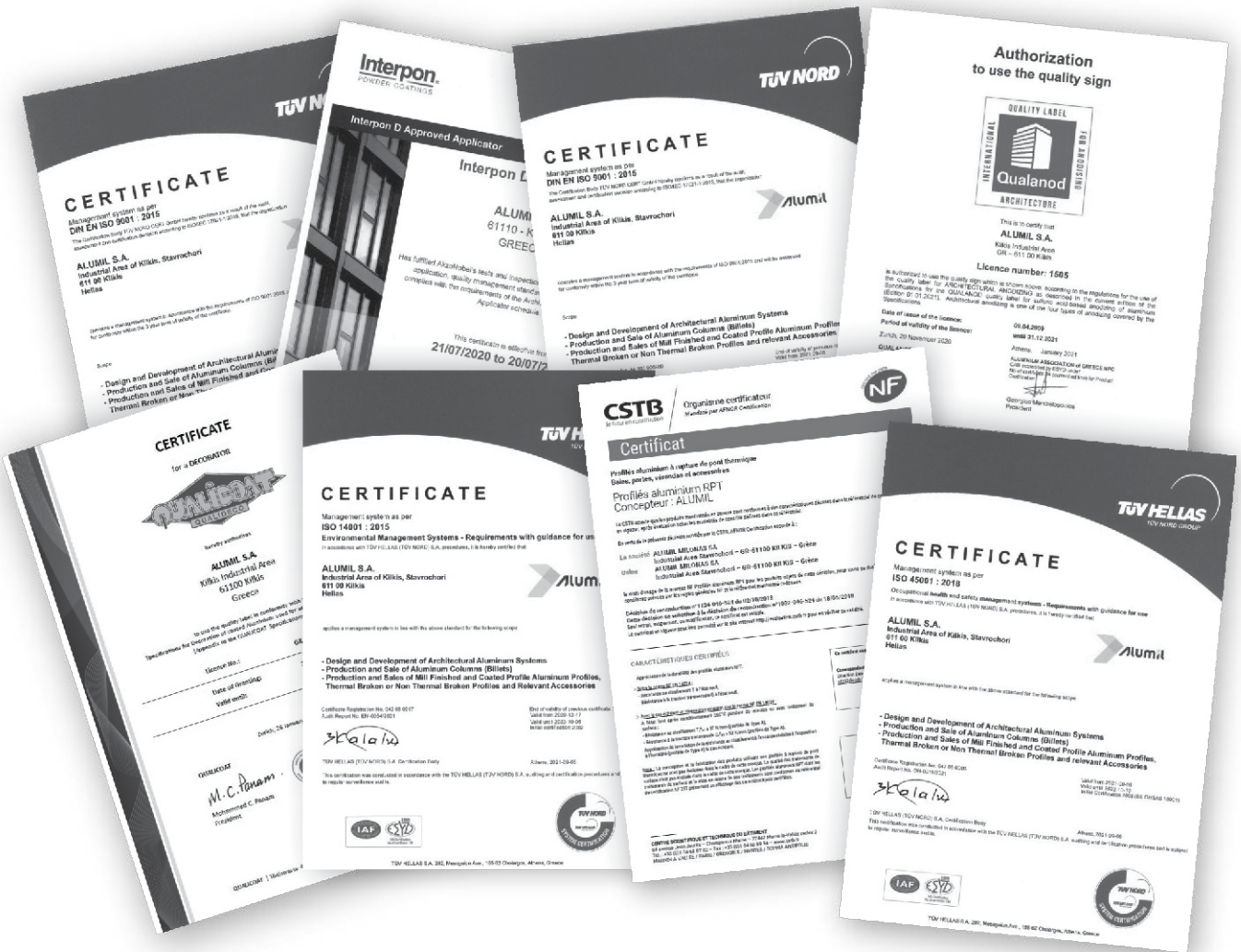
Both anodised and painted aluminium should be cleaned on a regular basis. For urban not littoral areas that are not subjected to aggressive elements like air pollution or salty air, it is sufficient to clean the aluminium whenever you clean the glass. Warm water should be used with a dilute of a non-aggressive, non-acetous detergent without ammonia for cleaning the aluminium. Then you should thoroughly rinse the aluminium with clear water and dry using an absorbing cloth. In urban areas or areas near to the sea, the aluminium should be cleaned more often and more thoroughly. Areas that are not exposed to rainfall should be cleaned more frequently than other surfaces. If water and mild detergents are not enough to clean the aluminium fenestrations there are detergents that have been specially developed for aluminium surfaces. These detergents contain light abrasive elements and can be used with a synthetic cleaning cloth. In all cases it is important to completely rinse surfaces with clear water and dry them thoroughly, especially the corners and the bottom profile. In order to protect and increase the life cycle of the aluminium, it may be treated with a very thin clear coat of water resistant film available from ALUMIL.

Χρήσιμα Ευρωπαϊκά πρότυπα και προδιαγραφές | Useful European standards and reference material

EN 10211	Θερμικές γέφυρες σε κτιριακές κατασκευές - Ροές θερμότητας και επιφανειακές θερμοκρασίες - Μέρος 1-2 Thermal bridges in building construction - Heat flows and surface temperatures - Detailed calculations (ISO 10211:2007) Parts 1-2
EN 12020-1	Αλουμίνιο και κράματα αλουμινίου - Διελασμένο προφίλ ακριβείας από κράματα EN AW-6060 και EN AW-6063 - Μέρος 1: Τεχνικές συνθήκες για έλεγχο και παράδοση Aluminium and aluminium alloys - Extruded precision profiles in alloys EN AW-6060 and EN AW-6063 - Part 1: Technical conditions for inspection and delivery
EN 12020-2	Αλουμίνιο και κράματα αλουμινίου - Διελασμένο προφίλ ακριβείας από κράματα EN AW-6060 και EN AW-6063 - Μέρος 2: Ανοχές διαστάσεων και μορφή Aluminium and aluminium alloys - Extruded precision profiles in alloys EN AW-6060 and EN AW-6063 - Part 2: Tolerances on dimensions and form
EN 12046	Δυνάμεις χειρισμού - Μέθοδος δοκιμής - Μέρος 1-2 Operating forces - Test method - Part 1: Windows Part 2: Doors
EN 12152	Υαλοπετάσματα - Αεροδιαπερατότητα - Απαιτήσεις επιδόσεων και ταξινόμηση Curtain walling - Air permeability - Performance requirements and classification
EN 12153	Υαλοπετάσματα - Αεροπερατότητα - Μέθοδος δοκιμής Curtain walling - Air permeability - Test method
EN 12154	Υαλοπετάσματα - Υδατοστεγανότητα - Απαιτήσεις απόδοσης και ταξινόμηση Curtain walling - Watertightness - Performance requirements and classification
EN 12155	Υαλοπετάσματα - Υδατοστεγανότητα - Εργαστηριακή δοκιμή υπό στατική πίεση Curtain walling - Watertightness - Laboratory test under static pressure
EN 12179	Υαλοπετάσματα - Αντίσταση στην ανεμοπίεση - Μέθοδος δοκιμής Curtain walling - Resistance to wind load - Test method
EN 12207	Παράθυρα και πόρτες - Αεροπερατότητα - Ταξινόμηση Windows and doors - Air permeability - Classification
EN 12208	Παράθυρα και πόρτες - Υδατοπερατότητα - Ταξινόμηση Windows and doors - Watertightness - Classification
EN 12210	Παράθυρα και πόρτες - Αντίσταση στην ανεμοπίεση - Ταξινόμηση Windows and doors - Resistance to wind load - Classification
EN 12211	Παράθυρα και πόρτες - Αντίσταση στην ανεμοπίεση - Μέθοδος δοκιμής Windows and doors - Resistance to wind load - Test method
EN 12400	Παράθυρα και πόρτες - Μηχανική ανθεκτικότητα - Απαιτήσεις και ταξινόμηση Windows and pedestrian doors - Mechanical durability - Requirements and classification
EN 12519	Παράθυρα και πόρτες για πεζούς - Ορολογία Windows and pedestrian doors - Terminology
EN 12567	Θερμική απόδοση παραθύρων και θυρών - Προσδιορισμός της θερμικής μετάδοσης με τη μέθοδο θερμής πλάκας - Μέρος 1 Thermal performance of windows and doors - Determination of thermal transmittance by hot box method - Part 1-2
EN 13049	Παράθυρα - Κρούση με μαλακό και βαρύ σώμα - Μέθοδος δοκιμής, απαιτήσεις ασφαλείας και ταξινόμηση Windows - Soft and heavy body impact - Test method, safety requirements and classification
EN 13115	Παράθυρα - Ταξινόμηση μηχανικών ιδιοτήτων - Φορτία που εξασκούνται κάθετα, κατά την στρέψη και κατά την λειτουργία Windows - Classification of mechanical properties - Racking, torsion and operating forces
EN 13141	Αερισμός κτιρίων - Δοκιμές επίδοσης συστατικών μερών / προϊόντων για αερισμό κατοικιών - Μέρος 1-8 Ventilation for buildings - Performance testing of components/products for residential ventilation Parts 1-8

Χρήσιμα Ευρωπαϊκά πρότυπα και προδιαγραφές | Useful European standards and reference material

EN 13123	Παράθυρα, πόρτες και εξώφυλλα - Αντίσταση στις εκρήξεις - Απαιτήσεις και ταξινόμηση - Μέρος 1-2 Windows, doors and shutters - Explosion resistance - Requirements and classification Parts 1-2
EN 13124	Παράθυρα, πόρτες και εξώφυλλα - Αντοχή σε εκρήξεις - Μέθοδοι δοκιμής - Μέρος 1-2 Windows, doors and shutters - Explosion resistance - Test method Parts 1-2
ENV 13420	Παράθυρα - Συμπεριφορά μεταξύ διαφορετικών κλιμάκων - Μέθοδος δοκιμής Windows - Behaviour between different climates - Test method
EN 13501	Ταξινόμηση δομικών προϊόντων και στοιχείων σχετικά με την φωτιά - Μέρος 1-5 Fire classification of construction products and building elements Parts 1-5
EN 13541	Ύαλος για δομική χρήση - Υαλοστάσια ασφαλείας - Δοκιμές για ταξινόμηση της αντίστασης σε πίεση λόγω έκρηξης Glass in building - Security glazing - Testing and classification of resistance against explosion pressure
EN 14024	Metal profiles with thermal barrier - Mechanical performance - Requirements, proof and tests for assessment Μεταλλικά προφίλ - Θερμικός φραγμός - Μηχανική απόδοση - Απαιτήσεις, αποδεικτικά στοιχεία και δοκιμές αξιολόγησης
EN 14351	Παράθυρα και πόρτες - Πρότυπο προϊόντος, χαρακτηριστικά επίδοσης - Μέρος 1: Παράθυρα και εξωτερικά συστήματα θυρών για πεζούς χωρίς χαρακτηριστικά πυραντίστασης ή/και διαρροής καπνού Windows and doors - Product standard, performance characteristics
EN 14600	Συστήματα θυρών και ανοιγόμενα παράθυρα με χαρακτηριστικά πυραντίστασης ή/και ελέγχου καπνού - Απαιτήσεις και ταξινόμηση Doorsets and openable windows with fire resisting and/or smoke control characteristics - Requirements and classification
EN 14608	Παράθυρα - Προσδιορισμός της αντίστασης σε κατακόρυφο φορτίο Windows - Determination of the resistance to racking
EN 14609	Παράθυρα - Προσδιορισμός της αντίστασης σε στατική στρέψη Windows - Determination of the resistance to static torsion



Πνευματικά Δικαιώματα:

Πνευματικά δικαιώματα © 2021 ΑΛΟΥΜΥΛ Α.Ε. Απαγορεύεται η αναδημοσίευση, ολική ή μερική αντιγραφή κειμένων, φωτογραφιών και γενικότερα πληροφοριών που περιέχονται στις σελίδες του εγχειριδίου και δεν αποτελούν αναδημοσίευση από άλλες πηγές. Όλα τα κείμενα, γραφικά, εικόνες που παρουσιάζονται σε οποιοδήποτε τμήμα του εγχειριδίου αποτελούν πνευματική ιδιοκτησία του δημιουργού τους. Κάθε αναδημοσίευση, η αναπαραγωγή, σε οποιοδήποτε μέσο, μετά ή άνευ επεξεργασίας, περιεχομένων του εγχειριδίου χωρίς προηγούμενη έγγραφη άδεια, δεν επιτρέπεται. Η μη επιτρεπτή χρήση του υλικού του εγχειριδίου μπορεί να συνιστά παράβαση και να επισύρει κυρώσεις σύμφωνα με Ν. 2121/93 και τους κανόνες διεθνούς δικαίου που ισχύουν στην Ελλάδα.

Αποκήρυξη Ευθύνης:

Η εταιρεία δεν ευθύνεται για τυπογραφικά λάθη, παραλείψεις και ανακρίβειες σε αυτό το εγχειρίδιο. Οι πληροφορίες σε αυτό το εγχειρίδιο υπόκεινται σε αλλαγή χωρίς προειδοποίηση.

Copyright Notice:

Copyright © 2021 Alumil S.A. The distribution, the partial or in whole copying of texts, photographs and generally, any of the contents included in this manual, is prohibited. The contents of this manual are original. All texts, graphics and images presented in any part of the manual belong to the intellectual property of their author. It is forbidden to republish and/or reproduce, by any means, with or without editing, the contents of this manual without the author's written permission. The unlawful use of the manual may lead to infringement and cause sanctions according to Law 2121/93 and the rules of international law that apply in Greece.

Disclaimer of Liability:

The Company is not responsible for typographical errors, omissions and any inaccuracies that may occur in this manual. The information in this manual is subject to change without notice.