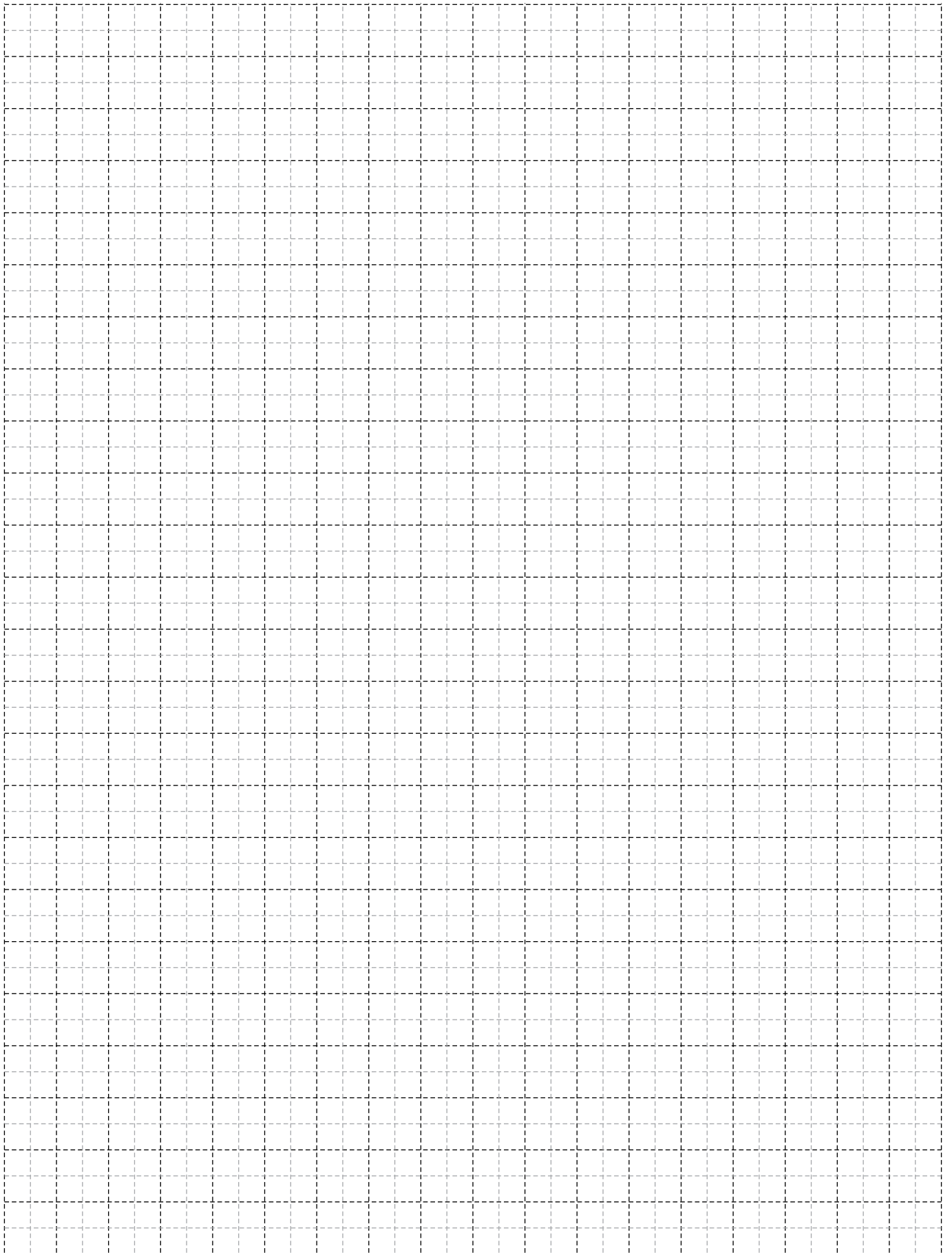


Alumil
Building excellence every day

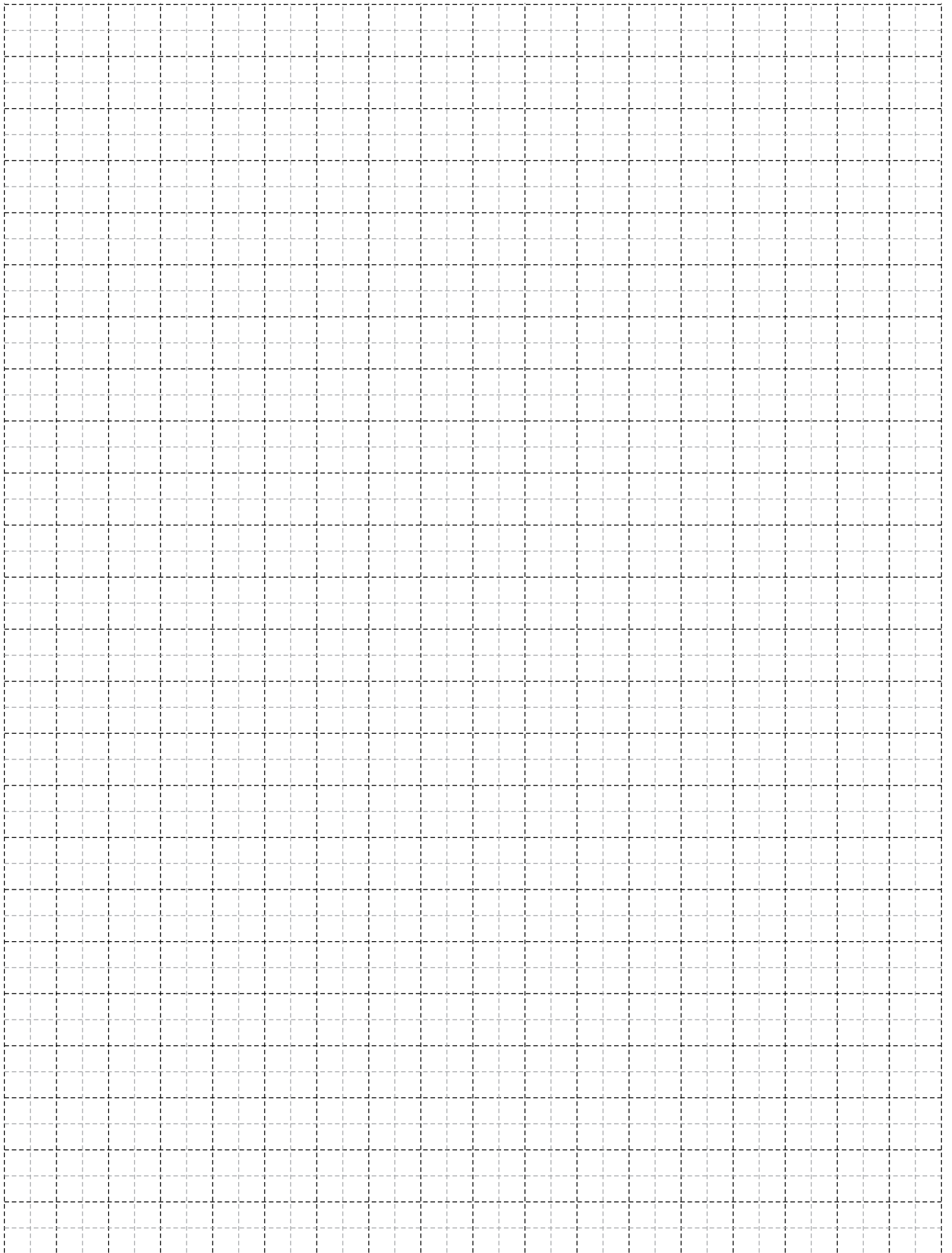


 **SUPREME**
SF85

V 05/2024



Technical Information Τεχνικές Πληροφορίες			5-10
Symbol Explanation Επεξήγηση Συμβόλων			11-12
Profile Index Ευρετήριο Προφίλ			13-14
Profiles 1:1 Προφίλ 1:1			15-32
Basic Typologies Βασικές Τυπολογίες			37-46
Sections Τομές			47-188
Odd Typologies - (Μονές Τυπολογίες)	Standard	Τυπ. 1-12	47-96
Odd Typologies - (Μονές Τυπολογίες)	SEMI STRUCTURAL - Ημιδομική	Τυπ. 13-16	97-114
Corner Typology- Γωνιακή τυπολογία	Standard	Τυπ. 17	115-130
Even Typologies - (Ζυγές Τυπολογίες)	Standard	Τυπ. 18-25	131-164
Even Typologies - (Ζυγές Τυπολογίες)	SEMI STRUCTURAL - Ημιδομική	Τυπ. 26-30	165-186
Doors - Πόρτες		Τυπ. 31-32	187-196
Sash dimension constraints Περιορισμοί διαστάσεων φύλλων			195-196
Glazings Υαλώσεις			197-200
Fabrication and assembly instructions Οδηγίες Κατεργασιών και Συναρμολόγησης			201-300
Accessories - Gaskets Εξαρτήματα - Ελαστικά			301-310
General Information Γενικές Πληροφορίες			311-316



A large, abstract graphic on the left side of the page, composed of several overlapping diagonal rectangular shapes in various shades of yellow and orange, creating a dynamic, layered effect.

Technical Information

Τεχνικές Πληροφορίες

Basic characteristics | Βασικά χαρακτηριστικά

SUPREME SF85

SUPREME SF85 is an exceptional folding door system with minimal design, ideal for flawless high-end residential and commercial applications, as well as for heavy-duty constructions.

Extremely reduced sight lines and excellent minimal design

Very large dimensions in terms of height (up to 4.0m), vent width (up to 1.5m) and very large structure width.

Outstanding performance and extremely high thermal insulation for maximum energy savings

Enhanced safety and burglar protection due to quadruple locking latches and anti-lift roller hinges

Ultra-smooth and long-lasting operation

Το SUPREME SF85 είναι ένα εξαιρετικό σύστημα φουσούνας με minimal σχεδιασμό, ιδανικό για αψεγάδιαστη χρήση σε κατοικίες και εμπορικούς χώρους, καθώς για μεγάλες και βαριές κατασκευές.

Ελάχιστο ορατό αλουμίνιο και εξαιρετικός minimal σχεδιασμός

Πολύ μεγάλες διαστάσεις με ύψος έως 4.0m, πλάτος φύλλου έως 1.5m και πολύ μεγάλο συνολικό πλάτος κατασκευής

Εξαιρετική συνολικά απόδοση και ιδιαίτερα υψηλή θερμομόνωση για μέγιστη εξοικονόμηση ενέργειας

Υψηλά επίπεδα αντιδιαρρηκτικής προστασίας λόγω του 4πλού κλειδώματος ενδιάμεσων φύλλων

Άψογη και μακρόχρονη λειτουργία

Technical Information	
Sash width	85 mm
Sash to sash sight line	105 mm
Glazing	21-58 mm
Polyamides double	40 mm
Extra insulating fittings	NRG BAR insulation and PE insulation foam
Main gasket	Co-extruded foam EPDM
Panel locking	Quadruple latches
Maximum weight	200 Kg/vent

Τεχνικές πληροφορίες	
Πλάτος φύλλου	85 mm
Ορατό Πλάτος	105 mm
Πάχος υάλωσης	21-58 mm
Πλάτος πολυαμιδίου	40 mm
Πρόσθετα μονωτικά υλικά	NRG BAR και PE αφρώδες μονωτικό
Βασικό ελαστικό	Αφρώδες EPDM διπλής διέλθσης
Είδος Κλειδώματος	4πλό Κλειδωμα
Μέγιστο Βάρος φύλλου	200 Kg/φύλλο

Κράμα αλουμινίου Aluminum alloy	AlMgSi (EN AW 6060)
Σκληρότητα Hardness	Σύμφωνα με το EN 755-2 (70HBW) According to EN 755-2 (70HBW)
Ελάχιστο πάχος Βαφής (H/B) Minimum Powder Coating Thickness	·Σύμφωνα με το πρότυπο Qualicoat (60µm) According to Qualicoat Standard (60µm)
Είδος θερμοδιακοπής Thermal-brake type	Μηχανική με παρεμβολή ειδικού τύπου πολυαμιδίου PA 6.6 GF25 Mechanical with PA 6.6 GF25 special type polyamide
Έλεγχος διαστάσεων διατομών Profile Geometry Control	Σύμφωνα με EN DIN 12020-2 EN DIN 12020-2 Compliant
Είδος στεγάνωσης Sealing	Περιμετρική Στεγάνωση EPDM και Αφρώδες EPDM διπλής διέλθσης

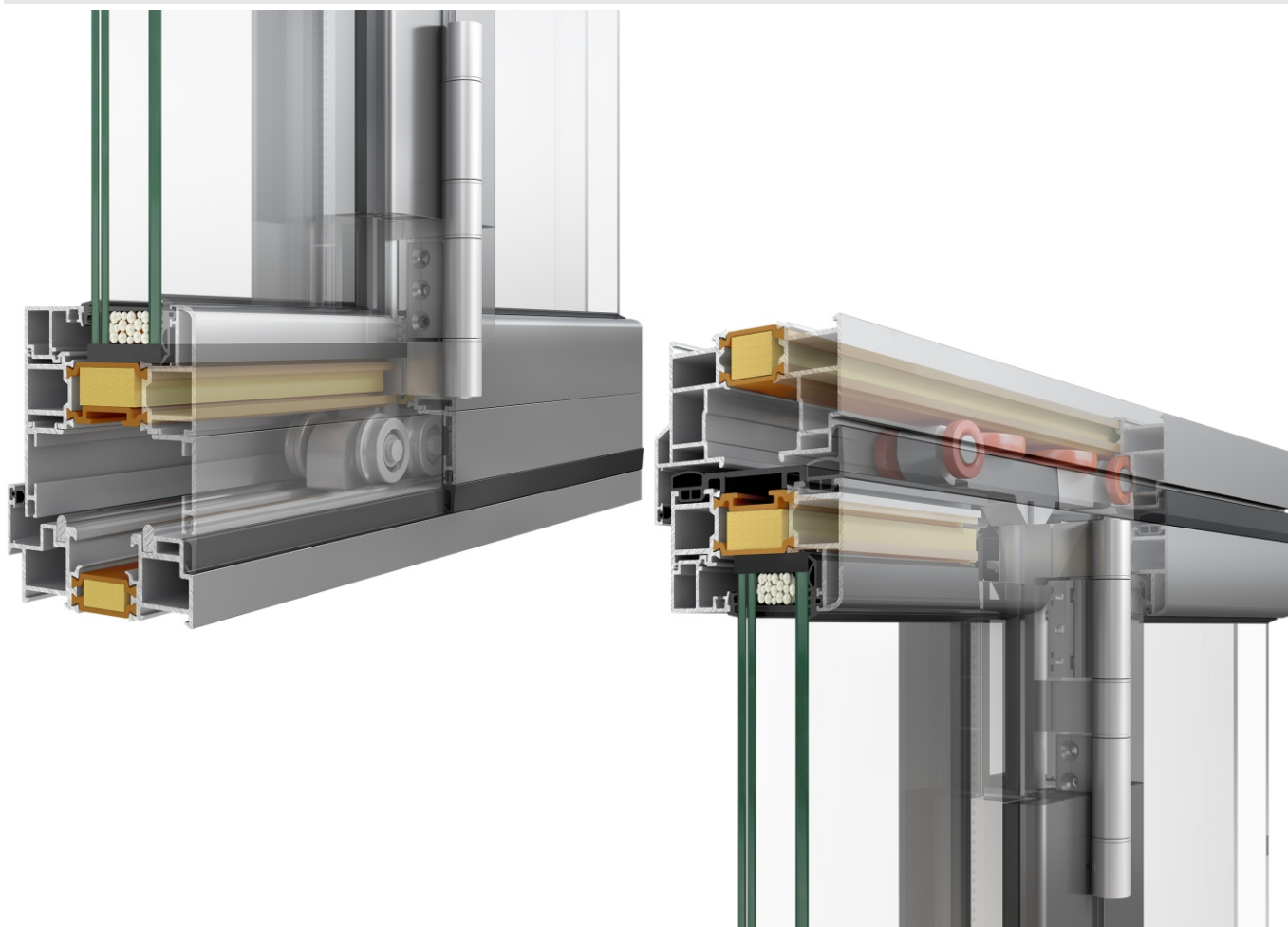
Σημείωση: Τα επίσημα πιστοποιητικά δοκιμής μπορούν να σταλούν κατόπιν αιτήσεως.
Note: Official test certificates may be sent upon request.

Technical Details | Τεχνικές Λεπτομέρειες
Special bottom roller-hinge

- Max weight 500Kg
- Anodised body, stainless steel rollers and rust protected bearings
- Allows very large dimensions
- Enables very easy installation and long-lasting flawless operation
- Anti-lift protection mechanism for burglar protection

Ειδικός Κάτω ραουλομεντεσές

- Μέγιστο βάρος 500Kg
- Ανοδιωμένο σώμα αλουμινίου, ανοξείδωτοι πείροι και ροδάκια, και ρουλεμάν με προστασία από σκουριά
- Υποστηρίζει τις μεγάλες διαστάσεις
- Επιτρέπει την εύκολη εγκατάσταση και τη μακρόχρονη λειτουργία
- Με μηχανισμό αντιδιαρρηκτικής προστασίας (anti-lift)


Special top roller-hinge

Though bottom-slide operation, the top roller-hinge, apart from guiding the vents:

- Contributes in lifting the vent thanks to a special spring mechanism
- Is quite long to prevent the vents from rotating during operation

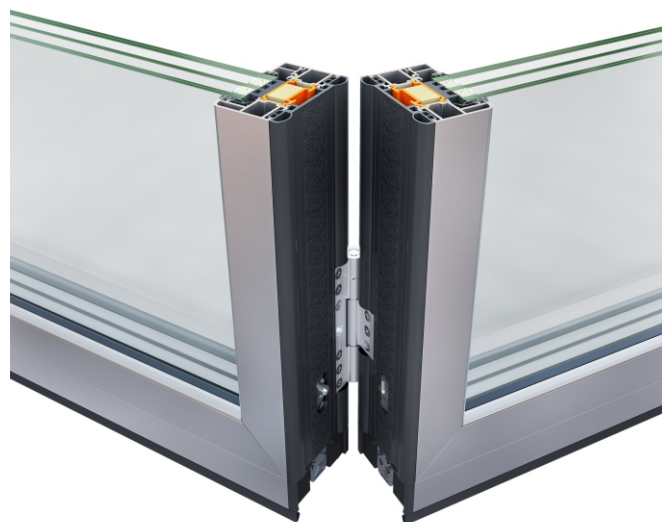
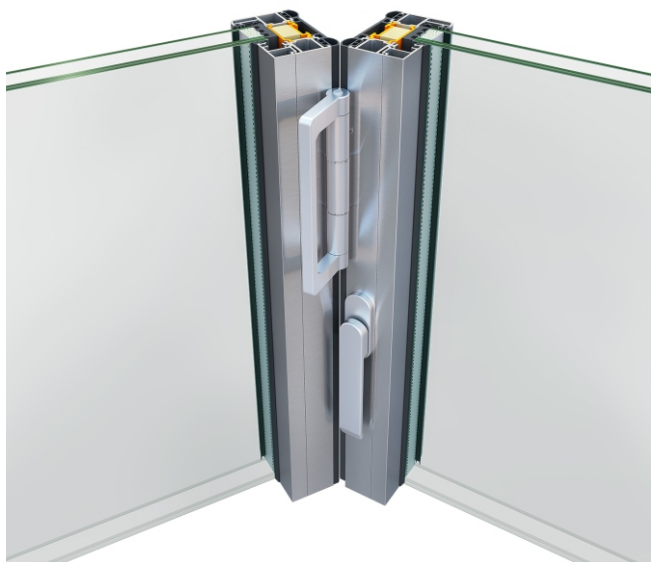
Άνω ραουλομεντεσές

Παρά τη λειτουργία κάτω κύλισης, ο άνω ραουλομεντεσές, εκτός από την καθοδήγηση των φύλλων

- Συμβάλλει στην παραλαβή μέρους του βάρους του φύλλου χάρη σε ένα ειδικό μηχανισμό ελατηρίου
- Έχει μεγαλύτερου μήκους φορείο για να αποτρέπει την περιστροφή (μοχλικό) κατά τη λειτουργία

Technical information - Τεχνικές πληροφορίες
Fittings for easy handling

- Extremely efficient heavy-duty hinges: in most times, three (3) sets are enough for a pair of vents
 - Pull-handle attached on the integrated hinge
 - Special ALUMIL design handle for the intermediate vents
 - ALUMIL design door handle
- Μεντεσέδες βαρέως τύπου με τρεις (3) ανά φύλλο να κρίνονται επαρκείς στις περισσότερες των περιπτώσεων
 - Χειρολαβή ενσωματωμένη στον ενδιάμεσο μεντεσέ
 - Ειδική λαβή κλειδώματος ενδιάμεσων φύλλων αποκλειστικού σχεδιασμού ALUMIL
 - Λαβή πόρτας αποκλειστικού σχεδιασμού ALUMIL



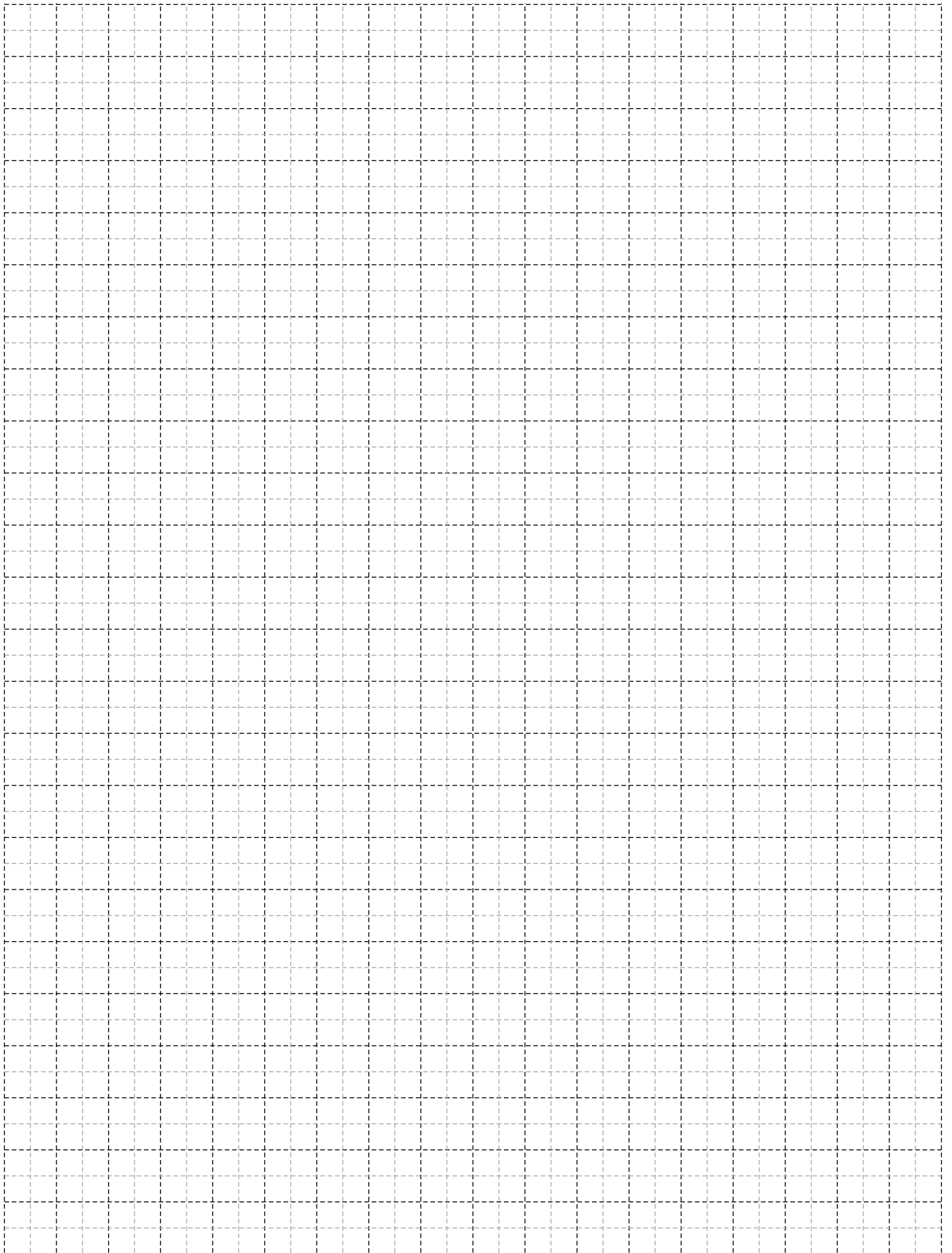
- Intermediate vents locking with special quadruple locking latches made of glass reinforced polyamide
- One single co-extruded gasket made of EPDM and foam for best sealing
- Double set of glass reinforced polyamides 40mm
- NRG BAR insulation bars and PE insulation foam for enhanced thermal insulation

- Ειδικός τετραπλός σύρτης από υαλοενισχυμένο πολυαμίδιο για το κλείδωμα των ενδιάμεσων φύλλων
- Ενιαίο ελαστικό διπλής διέλασης (EPDM, αφρός) για το καλύτερο σφράγισμα των φύλλων
- Διπλό σετ υαλοενισχυμένων πολυαμιδίων 40mm
- Ενίσχυση θερμομόνωσης με ειδικές μπάρες NRG BAR και αφρό PE

- Special fittings for the easy adjustment of the double profile frame
 - Selection from solid or hollow inox guide rails
 - Optimal sealing around the roller-hinges thanks to special rubber fitting
 - Special cap for the milled part of the guide
 - Rubber fitting to cover the guide rail beneath the door
-
- Ειδικά εξαρτήματα για την εύκολη ρύθμιση των δύο προφίλ της κάσας
 - Διπλές ράγες οδήγησης, συμπαγείς ή κοίλες, κατασκευασμένες από ανοξείδωτο χάλυβα
 - Στεγανοποιητικά ελαστικά γύρω από τους μεντεσέδες
 - Κάλυμμα του ανοίγματος για την εισαγωγή των ραουλομεντεσέδων κατά την τοποθέτηση των φύλλων, το οποίο λειτουργεί και ως συγκρατητής
 - Ελαστικό επικάλυψης του κάτω οδηγού ακριβώς κάτω από την ανοιγόμενη πόρτα



Air permeability EN12207:2016-12	CLASS 4
Watertightness EN12208:1999-11	CLASS 7A, 9A
Resistance to windload EN 12210:2016-03	CLASS C3/B3
Burglar resistance EN 1627-1630	RC2
Burglar resistance PAS24 (UK)	Compliant
Thermal insulation EN 10077-2	Uf from 1.5 W/m²K




A large, abstract graphic on the left side of the page, composed of several overlapping yellow and orange geometric shapes, including triangles and rectangles, creating a dynamic, layered effect.

Symbol Explanation

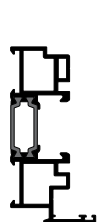
Επεξήγηση Συμβόλων

= Γωνία επιπεδότητας	= Ρυθμιζόμενος σύνδεσμος τραβέρσας	= Στιγμιαία κόλλα
= Γωνία σύνδεσης πρεσαριστή	= Πλάκα ενίσχυσης για γωνίες	= Μονωτική ταινία
= Γωνία σύνδεσης καρφωτή	= Πλάκα ενίσχυσης σύνδεσης "T"	= Μέγιστο πλάτος
= Γωνία σύνδεσης κουμπωτή χυτή	= Ειδικό	= Μέγιστο ύψος
= Γωνία σύνδεσης κουμπωτή αλουμινίου	= Προφίλι ενίσχυσης και πυρήνα	= Εξωτερική περίμετρος
= Γωνία σύνδεσης βιδωτή	= Τάπα	= Κύρια περίμετρος
= Γωνία σύνδεσης με υποδοχή για βίδα	= NRG BAR	= Ροπή αδρανείας x-x
= Γωνία για πηχάκι	= Πριόνι	= Ροπή αδρανείας γ-γ
= Γωνία σύνδεσης ρυθμιζόμενη	= Κονδύλι	= Βάρος
= Σύνδεσμος ται χυτός	= Ματσόλα από καουτσούκ	= Προφίλι
= Σύνδεσμος ται αλουμινίου	= Οδηγός διάτρησης	= Αριθμός σελίδας
= Σύνδεσμος τραβέρσας	= Πρεσάκι	* = Δεν υπάρχει απόθεμα
= Γέφυρα τακαρίσματος	= Μονωτικό υλικό	
= Alignment corner	= Adjustable transom-mullion cleat	= Instant glue
= Crimp cleat	= Reinforcing plate for corners	= Sealing tape
= Nail cleat	= Reinforcing plate for joints	= Width
= Cast spring cleat	= Special	= Height
= Aluminium spring cleat	= Couple Cleat	= External perimeter
= Screw spring cleat	= End cap	= Primary perimeter
= Crimp cleat pre-tapped	= NRG BAR	= Moment of inertia x-x
= Glazing holder corner	= Saw	= Moment of inertia γ-γ
= Corner cleat, adjustable	= Milling bit	= Weight
= Cast transom-mullion cleat	= Rubber mallet	= Profile
= Aluminium transom-mullion cleat	= Drill jig	= Page number
= Transom-mullion cleat	= Punch press	* = Not a stock item
= Setting block	= Sealant	

A large, abstract graphic on the left side of the page, composed of several overlapping diagonal bands in shades of yellow and orange, creating a sense of depth and movement.

Profile Index

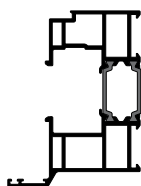
Ευρετήριο Προφίλ

Frames - Κάσες


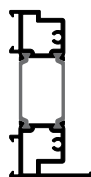
S85000



S85024



S85005



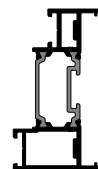
S85022



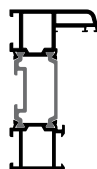
S85044



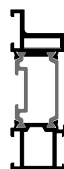
S85054



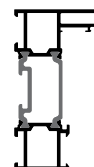
S85056

Sashes - Φύλλα


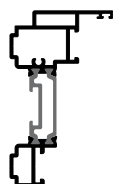
S85010



S85036



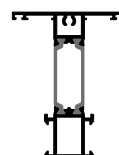
S85052

Adjoining Profiles - Μπινιά


S85015



S85040

T-Profile - Ταφ


S85020

Additional Profiles - Πρόσθετα προφίλ


S85035



S85026



S85030



S85047



S85034



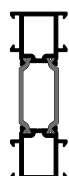
S85038



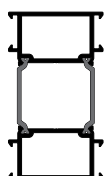
S85032



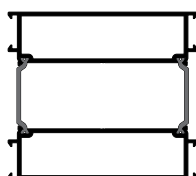
S85046

Additional Profiles - Πρόσθετα προφίλ Corner Profile - Γωνιακό προφίλ


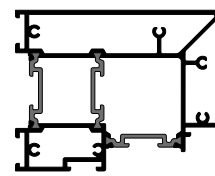
S85062



S85064



S85066

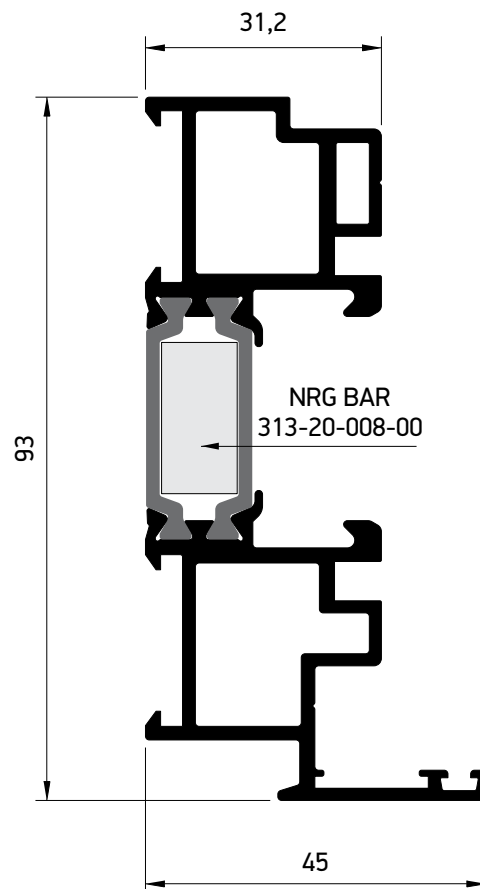


S85042

A large, abstract graphic on the left side of the page, composed of several overlapping diagonal bands in shades of yellow and orange, creating a sense of depth and movement.

Profiles 1:1

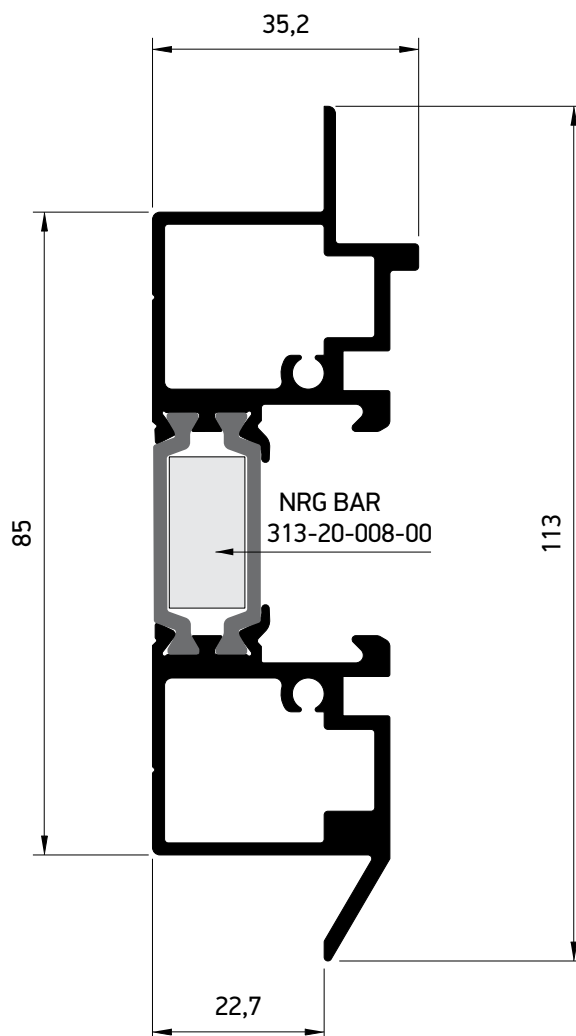
Προφίλ 1:1



S85000	
BOTTOM FOLDING DOOR FRAME PROFILE ΚΑΤΩ ΚΑΣΑ ΦΥΣΟΥΝΑΣ	
External perimeter Εξωτερική περίμετρος	429.2 mm
Primary perimeter Κύρια περίμετρος	96.9 mm
Moment of inertia x-x* (cm ⁴) Ροπή αδρανείας x-x* (m)	33,32 40,04 44,52 47,53 49,60 51,06 <1,5 <2,0 <2,5 <3,0 <3,5 >3,5
Moment of inertia y-y Ροπή αδρανείας y-y	8.53 cm ⁴
Stainless steel rail Ανοξείδωτος οδηγός	660-00-613-00
Pair connection caps Ζεύγος Τάπες Σύνδεσης	310-85-008-13
NRG BAR	313-20-008-00

* Το I_x είναι υπολογισμένο σύμφωνα με το EN 14024

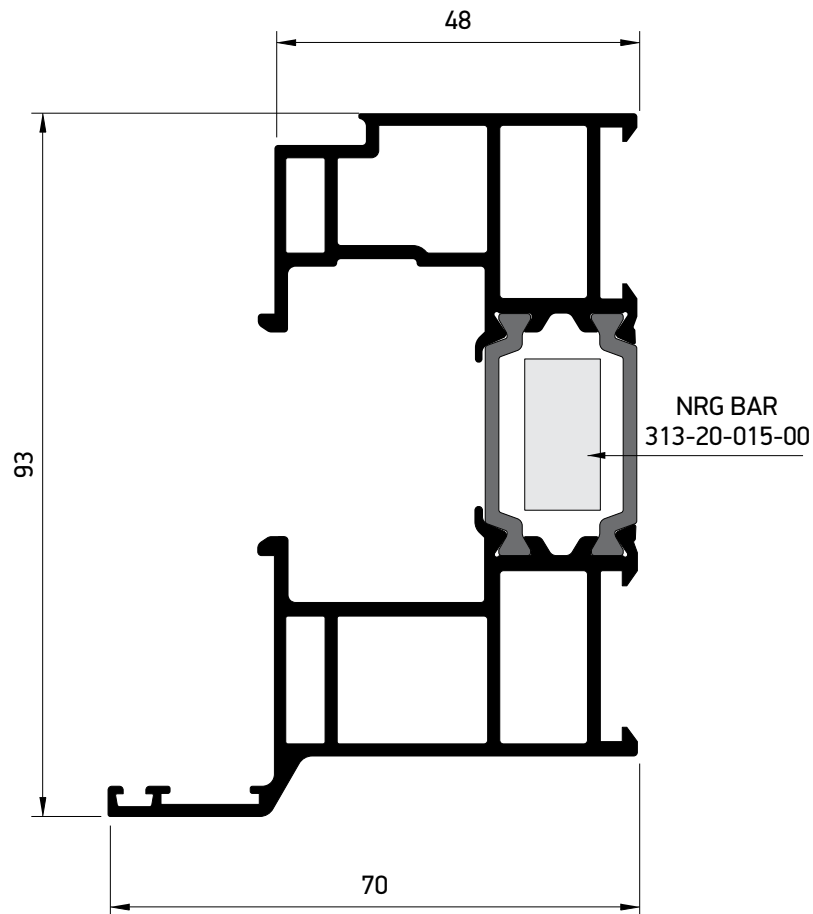
* I_x is calculated in compliant with EN 14024



S85024	
FOLDING DOOR FLUSH SILL PROFILE ΧΩΝΕΥΤΟ ΚΑΤΩΚΑΣΙ ΦΥΣΟΥΝΑΣ	
External perimeter Εξωτερική περίμετρος	380.4 mm
Primary perimeter Κύρια περίμετρος	100 mm
Moment of inertia x-x[*] (cm ⁴) Ροπή αδρανείας x-x [*] (m)	34,15 41,18 45,94 49,15 51,37 52,95 <1,5 <2,0 <2,5 <3,0 <3,5 >3,5
Moment of inertia y-y Ροπή αδρανείας y-y	9.14 cm ⁴
Stainless steel rail Ανοξείδωτος οδηγός	660-00-613-00
Pair Bottom Sealing caps Ζεύγος Τάπες Στεγάνωσης	310-85-024-03
NRG BAR	313-20-008-00

* Το Ix είναι υπολογισμένο σύμφωνα με το EN 14024

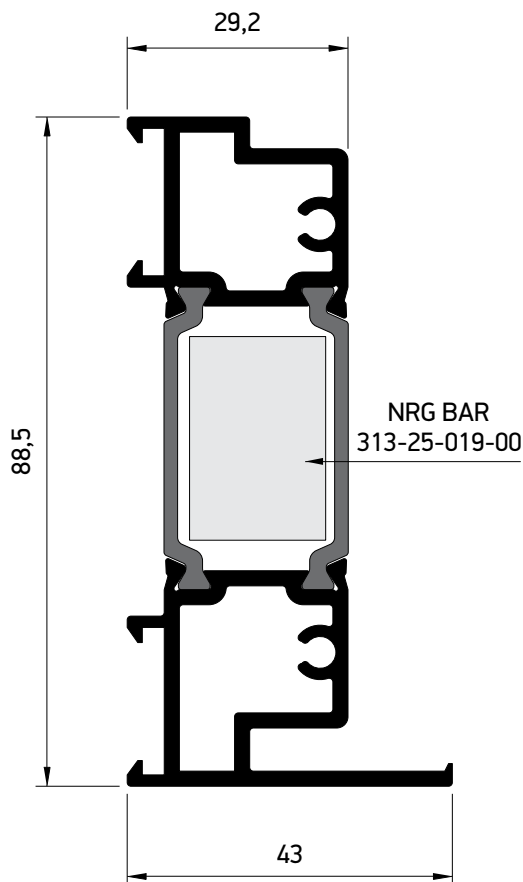
* Ix is calculated in compliant with EN 14024



S85005	
UPPER FOLDING DOOR FRAME PROFILE ΑΝΩ ΚΑΣΑ ΦΥΣΟΥΝΑΣ	
External perimeter Εξωτερική περίμετρος	470.6 mm
Primary perimeter Κύρια περίμετρος	128.4 mm
Moment of inertia x-x* (cm⁴) Ροπή αδρανείας x-x* (m)	39,63 49,17 55,94 60,68 64,03 66,44 <1,5 <2,0 <2,5 <3,0 <3,5 >3,5
Moment of inertia y-y Ροπή αδρανείας y-y	28.23 cm ⁴
NRG BAR	313-20-015-00

* Το Ix είναι υπολογισμένο σύμφωνα με το EN 14024

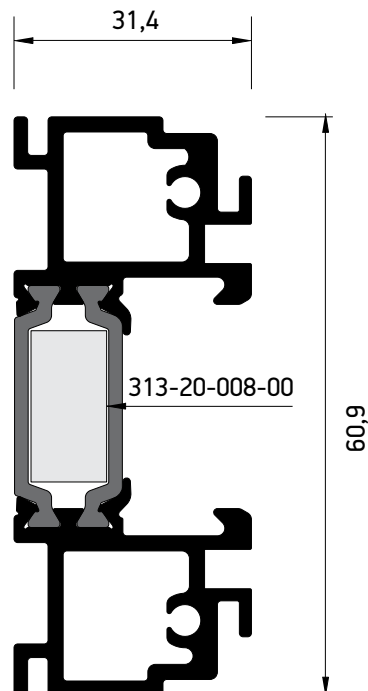
* Ix is calculated in compliant with EN 14024



S85022	
FOLDING DOOR JAMB PROFILE ΠΛΑΪΝΗ ΚΑΣΑ ΦΥΣΟΥΝΑΣ	
External perimeter Εξωτερική περίμετρος	289.7 mm
Primary perimeter Κύρια περίμετρος	78.7 mm
Moment of inertia x-x* (cm⁴) Ροπή αδρανείας x-x* (m)	35,52 39,19 43,49 46,31 48,23 49,56 <1,5 <2,0 <2,5 <3,0 <3,5 >3,5
Moment of inertia y-y Ροπή αδρανείας y-y	5.98 cm ⁴
Pair Upper connection caps Ζεύγος Ανω Τάπες Σύνδεσης	310-850-08-03
Pair Bottom connection caps Ζεύγος Κάτω Τάπες Σύνδεσης	310-850-08-13
NRG BAR	313-25-019-00

* To Ix είναι υπολογισμένο σύμφωνα με το EN 14024

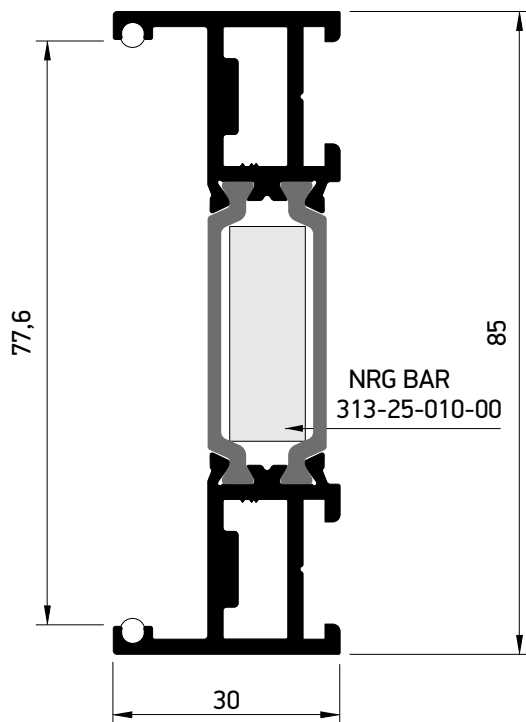
* Ix is calculated in compliant with EN 14024



S85044													
FOLDING DOOR FRAME PROFILE ΚΑΣΑ ΦΥΣΟΥΝΑΣ													
External perimeter Εξωτερική περίμετρος	342.9 mm												
Primary perimeter Κύρια περίμετρος	50 mm												
Moment of inertia x-x* (cm ⁴) Ροπή αδρανείας x-x* (m)	<table border="1" style="font-size: small;"> <tr> <td>4,55</td> <td>4,56</td> <td>4,56</td> <td>4,57</td> <td>4,57</td> <td>4,57</td> </tr> <tr> <td><1,5</td> <td><2,0</td> <td><2,5</td> <td><3,0</td> <td><3,5</td> <td>>3,5</td> </tr> </table>	4,55	4,56	4,56	4,57	4,57	4,57	<1,5	<2,0	<2,5	<3,0	<3,5	>3,5
4,55	4,56	4,56	4,57	4,57	4,57								
<1,5	<2,0	<2,5	<3,0	<3,5	>3,5								
Moment of inertia y-y Ροπή αδρανείας y-y	6.55 cm ⁴												
NRG BAR	313-20-008-00												

* Το I_x είναι υπολογισμένο σύμφωνα με το EN 14024

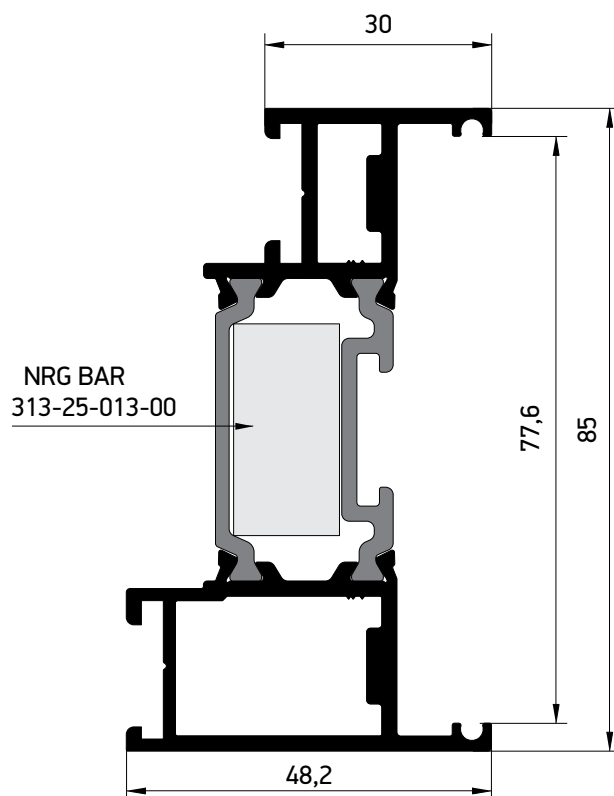
* I_x is calculated in compliant with EN 14024



S85054	
FOLDING DOOR SIDE ADJUSTER PROFILE ΡΥΘΜΙΣΤΗΣ ΠΛΑΤΟΥΣ ΦΥΣΟΥΝΑΣ	
External perimeter Εξωτερική περίμετρος	331,3 mm
Primary perimeter Κύρια περίμετρος	66.4 mm
Moment of inertia x-x* (cm ⁴) Ροπή αδρανείας x-x* (m)	29,13 34,73 38,25 40,52 42,03 43,08 <1,5 <2,0 <2,5 <3,0 <3,5 >3,5
Moment of inertia y-y Ροπή αδρανείας y-y	3 cm ⁴
Screws Βίδες	798-83-308-16 Ø 798-21-448-32
NRG BAR	313-25-010-00

* To Ix είναι υπολογισμένο σύμφωνα με το EN 14024

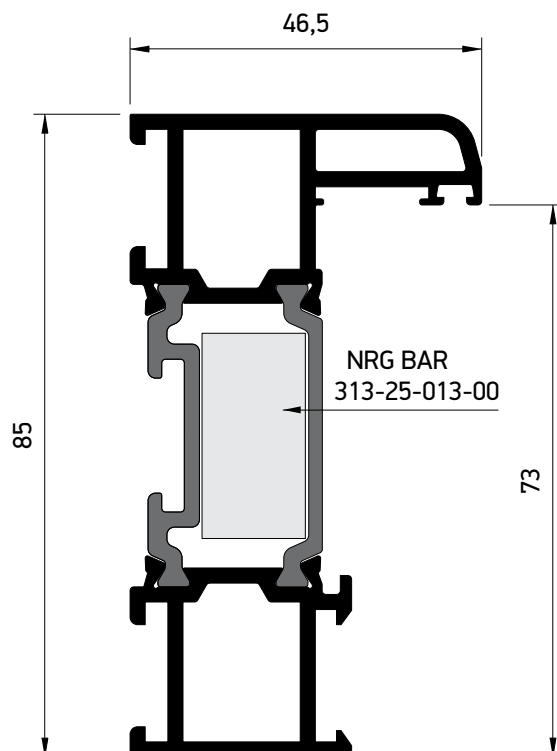
* Ix is calculated in compliant with EN 14024



S85056	
DOOR SIDE ADJUSTER FOLDING DOOR FRAME PROFILE ΡΥΘΜΙΣΤΗΣ-ΜΠΙΝΙ ΠΟΡΤΑΣ ΚΑΣΑΣ ΦΥΣΟΥΝΑΣ	
External perimeter Εξωτερική περίμετρος	365,3 mm
Primary perimeter Κύρια περίμετρος	81 mm
Moment of inertia x-x* (cm⁴) Ροπή αδρανείας x-x* (m)	31,77 38,46 42,80 45,66 47,60 48,95 <1,5 <2,0 <2,5 <3,0 <3,5 >3,5
Moment of inertia y-y Ροπή αδρανείας y-y	9,1 cm ⁴
Screws Βίδες	798-83-308-16 Ø 798-21-448-32
NRG BAR	313-25-013-00

* To Ix είναι υπολογισμένο σύμφωνα με το EN 14024

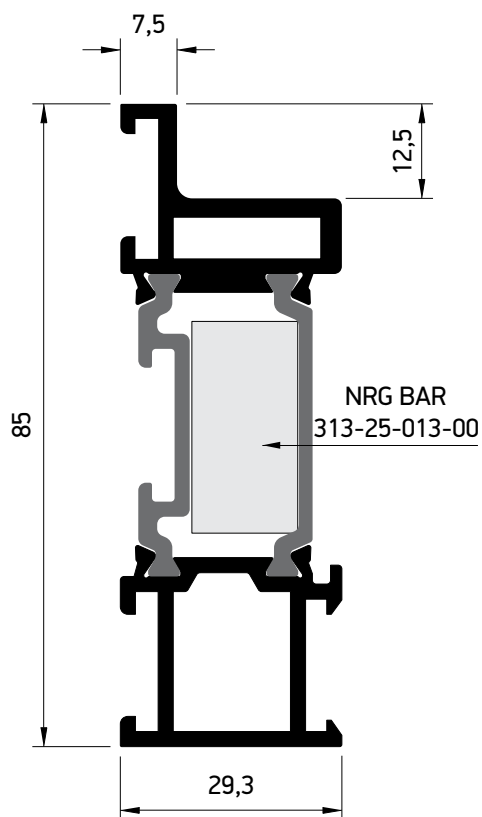
* Ix is calculated in compliant with EN 14024



S85010	
FOLDING DOOR SASH PROFILE ΦΥΛΛΟ ΦΥΣΟΥΝΑΣ	
External perimeter Εξωτερική περίμετρος	371.7 mm
Primary perimeter Κύρια περίμετρος	92.8 mm
Moment of inertia x-x* (cm ⁴) Ροπή αδρανείας x-x* (m)	31,94 38,76 43,14 46,05 48,03 49,41 <1,5 <2,0 <2,5 <3,0 <3,5 >3,5
Moment of inertia y-y Ροπή αδρανείας y-y	10.14 cm ⁴
Double crimp or Pinned corner cleat Γωνία πρεσσαρ. καρφωτή	113-15-180-00 Έξω - Outer 113-15-180-00 Μέσα - Inner
Glazing Bridge Γέφυρα Τακαρ. Υάλωσης	290-85-010-03
NRG BAR	313-25-013-00

* Το I_x είναι υπολογισμένο σύμφωνα με το EN 14024

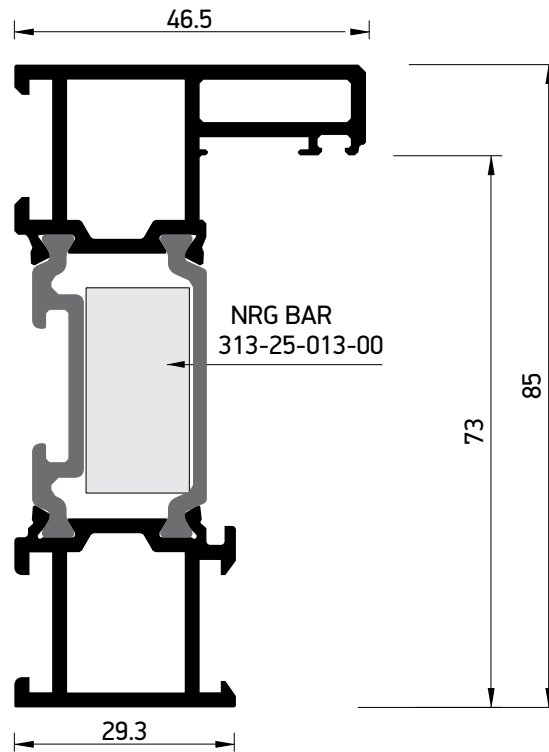
* I_x is calculated in compliant with EN 14024



S85036	
FOLDING DOOR SEMI-STRUCTURAL SASH PROFILE ΥΑΛΟ-ΦΥΛΛΟ ΦΥΣΟΥΝΑΣ	
External perimeter Εξωτερική περίμετρος	311.2 mm
Primary perimeter Κύρια περίμετρος	41.4 mm
Moment of inertia x-x* (cm ⁴) Ροπή αδρανείας x-x* (m)	24,36 29,16 32,21 34,18 35,51 36,43 <1,5 <2,0 <2,5 <3,0 <3,5 >3,5
Moment of inertia y-y Ροπή αδρανείας y-y	5.61 cm ⁴
Double crimp or Pinned corner cleat Γωνία πρεσσαρ. καρφωτή	113-19-054-00 Έξω - Outer 113-15-180-00 Μέσα - Inner
NRG BAR	313-25-013-00

* To Ix είναι υπολογισμένο σύμφωνα με το EN 14024

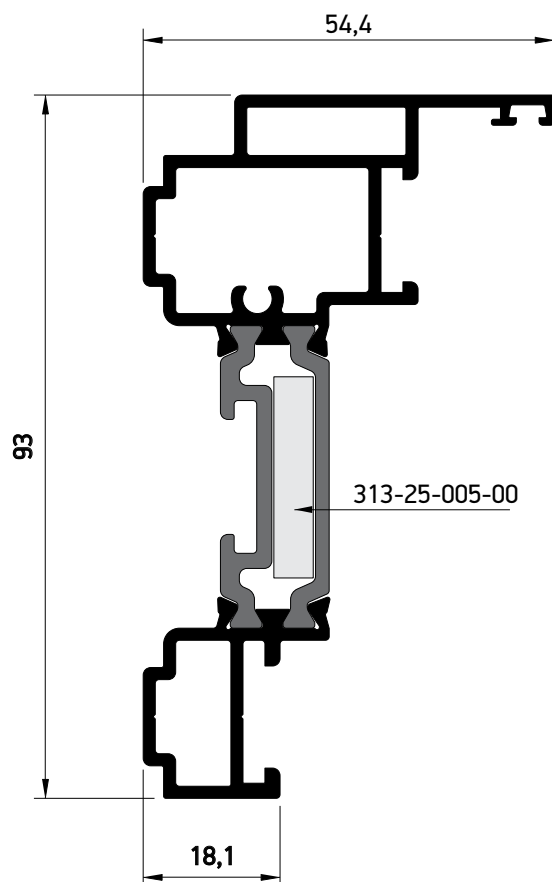
* Ix is calculated in compliant with EN 14024



S85052													
FOLDING DOOR SASH PROFILE ΦΥΛΛΟ ΦΥΣΟΥΝΑΣ													
External perimeter Εξωτερική περίμετρος	367 mm												
Primary perimeter Κύρια περίμετρος	89.7 mm												
Moment of inertia x-x* (cm ⁴) Ροπή αδρανείας x-x* (m)	<table border="1" style="font-size: small;"> <tr> <td>32,21</td> <td>39,08</td> <td>43,55</td> <td>46,51</td> <td>48,51</td> <td>49,92</td> </tr> <tr> <td><1,5</td> <td><2,0</td> <td><2,5</td> <td><3,0</td> <td><3,5</td> <td>>3,5</td> </tr> </table>	32,21	39,08	43,55	46,51	48,51	49,92	<1,5	<2,0	<2,5	<3,0	<3,5	>3,5
32,21	39,08	43,55	46,51	48,51	49,92								
<1,5	<2,0	<2,5	<3,0	<3,5	>3,5								
Moment of inertia y-y Ροπή αδρανείας y-y	10.61 cm ⁴												

* Το I_x είναι υπολογισμένο σύμφωνα με το EN 14024

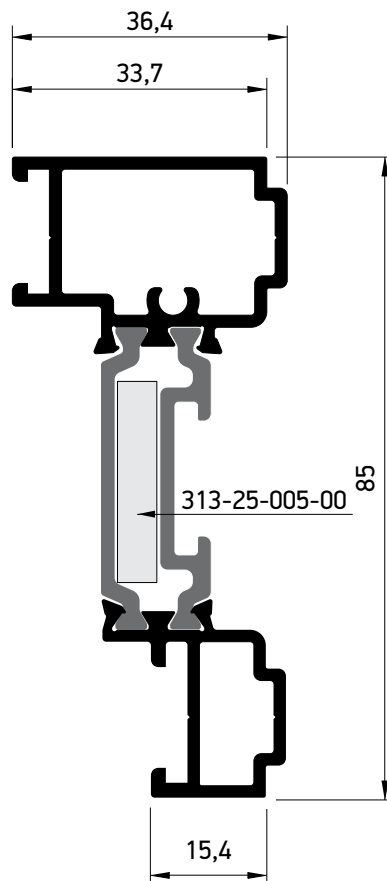
* I_x is calculated in compliant with EN 14024



S85015	
FOLDING DOOR REVERSING PROFILE ΜΠΙΝΙ ΦΥΣΟΥΝΑΣ	
External perimeter Εξωτερική περίμετρος	392.7 mm
Primary perimeter Κύρια περίμετρος	80.55 mm
Moment of inertia x-x* (cm ⁴) Ροπή αδρανείας x-x* (m)	32,20 37,86 41,38 43,63 45,13 46,17 <1,5 <2,0 <2,5 <3,0 <3,5 >3,5
Moment of inertia y-y Ροπή αδρανείας y-y	8.37 cm ⁴
Pair of Caps Ζεύγος Τάπες	300-85-015-03
NRG BAR	313-25-005-00

* Το I_x είναι υπολογισμένο σύμφωνα με το EN 14024

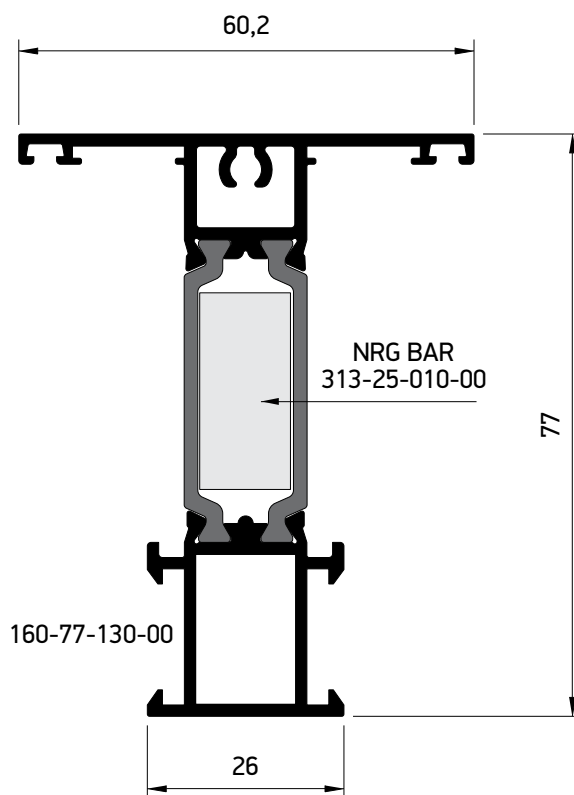
* I_x is calculated in compliant with EN 14024



S85040	
ADJOINING SASH PROFILE FOR 2-PLY TYPOLOGIES ΠΡΟΣΘΕΤΟ ΦΥΛΛΟΥ ΦΥΣΟΥΝΑΣ ΓΙΑ ΖΥΓΗ ΤΥΠΟΛΟΓΙΑ	
External perimeter Εξωτερική περίμετρος	141.2mm
Primary perimeter Κύρια περίμετρος	29.6 mm
Moment of inertia x-x* (cm ⁴) Ροπή αδρανείας x-x* (m)	23,40 27,27 29,62 31,09 32,06 32,73 <1,5 <2,0 <2,5 <3,0 <3,5 >3,5
Moment of inertia y-y Ροπή αδρανείας y-y	0.35 cm ⁴
NRG BAR	313-25-005-00

* Το I_x είναι υπολογισμένο σύμφωνα με το EN 14024

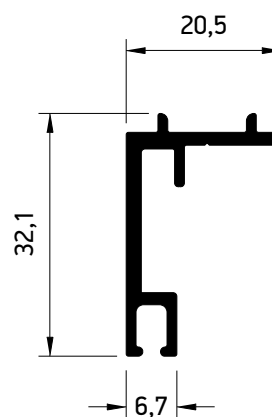
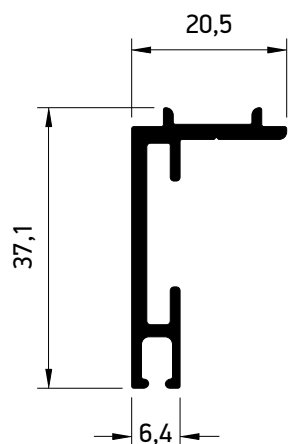
* I_x is calculated in compliant with EN 14024



S85020	
T PROFILE ΠΡΟΦΙΛ ΤΑΥ	
External perimeter Εξωτερική περίμετρος	389.4 mm
Primary perimeter Κύρια περίμετρος	93.4 mm
Moment of inertia x-x* (cm ⁴) Ροπή αδρανείας x-x* (m)	22,96 27,06 29,57 31,16 32,21 32,94 <1,5 <2,0 <2,5 <3,0 <3,5 >3,5
Moment of inertia y-y Ροπή αδρανείας y-y	5.98 cm ⁴
Tee Connector Σύνδεσμος Ταυ	160-77-130-00 Μέσα - Inner
NRG BAR	313-25-010-00

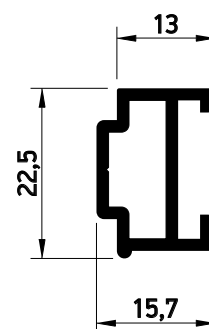
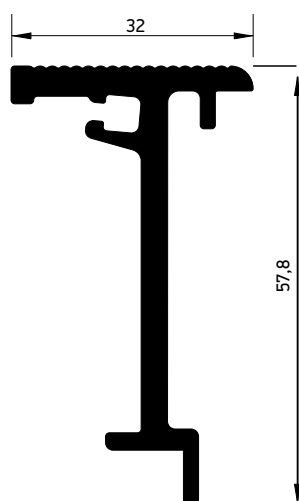
* Το I_x είναι υπολογισμένο σύμφωνα με το EN 14024

* I_x is calculated in compliant with EN 14024



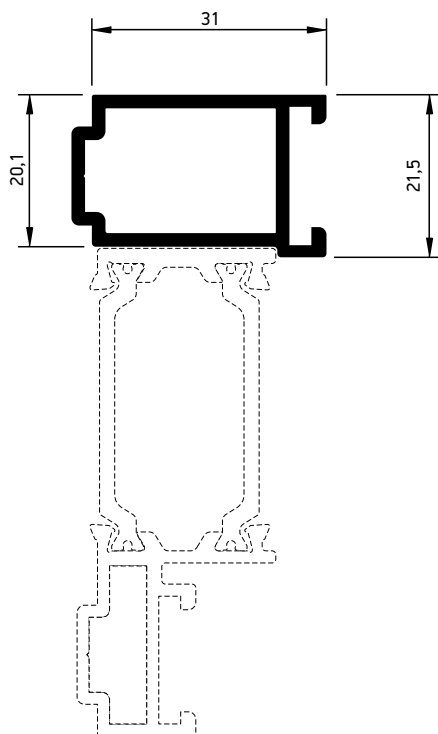
S85035	
FOLDING DOOR BOTTOM PROFILE ΠΡΟΣΘΕΤΟ ΡΑΟΥΛΩΝ ΦΥΣΟΥΝΑΣ	
External perimeter Εξωτερική περίμετρος	159.3 mm
Primary perimeter Κύρια περίμετρος	34.9 mm
Moment of inertia x-x Ροπή αδρανείας x-x	1.90 cm ⁴
Moment of inertia y-y Ροπή αδρανείας y-y	0.37cm ⁴

S85026	
LOW THRESHOLD FOLDING DOOR BOTTOM PROFILE ΠΡΟΣΘΕΤΟ ΡΑΟΥΛΩΝ ΦΥΣΟΥΝΑΣ ΧΑΜΗΛΟ ΚΑΤΩΚΑΣΙ	
External perimeter Εξωτερική περίμετρος	141.2mm
Primary perimeter Κύρια περίμετρος	29.6 mm
Moment of inertia x-x Ροπή αδρανείας x-x	1.23 cm ⁴
Moment of inertia y-y Ροπή αδρανείας y-y	0.35 cm ⁴

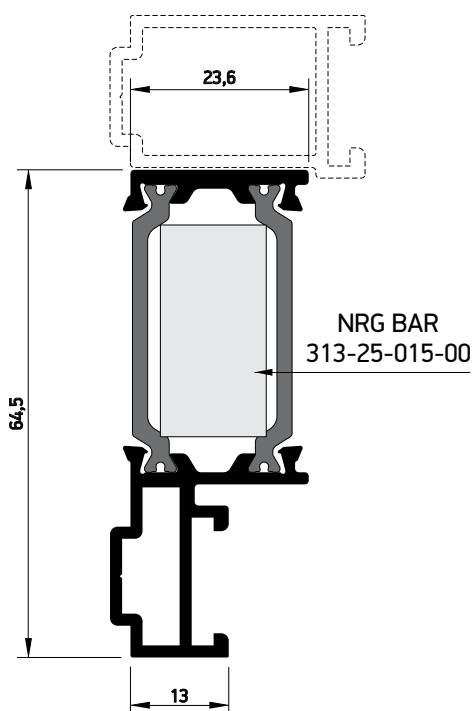


S85047	
STOPPER FOR BURRIED SILL TYPOLOGY ΠΡΟΣΘΕΤΟ ΦΥΣΣΟΥΝΑΣ	
External perimeter Εξωτερική περίμετρος	219.9 mm
Primary perimeter Κύρια περίμετρος	76.6 mm
Moment of inertia x-x Ροπή αδρανείας x-x	11.73 cm ⁴
Moment of inertia y-y Ροπή αδρανείας y-y	1.33 cm ⁴

S85030	
FOLDING DOOR ADDITIONAL PROFILE 13mm ΠΡΟΣΘΕΤΟ ΦΥΛΛΟΥ 13mm	
External perimeter Εξωτερική περίμετρος	93mm
Primary perimeter Κύρια περίμετρος	19.6 mm
Moment of inertia x-x Ροπή αδρανείας x-x	0.27cm ⁴
Moment of inertia y-y Ροπή αδρανείας y-y	0.68 cm ⁴



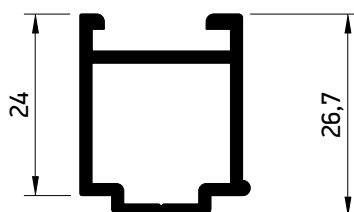
S85034	
FOLDING DOOR ADDITIONAL PROFILE 31mm ΠΡΟΣΘΕΤΟ ΦΥΛΛΟΥ 31mm	
External perimeter Εξωτερική περίμετρος	126.9mm
Primary perimeter Κύρια περίμετρος	39.6 mm
Moment of inertia x-x Ροπή αδρανείας x-x	0.99 cm ⁴
Moment of inertia y-y Ροπή αδρανείας y-y	1.27 cm ⁴



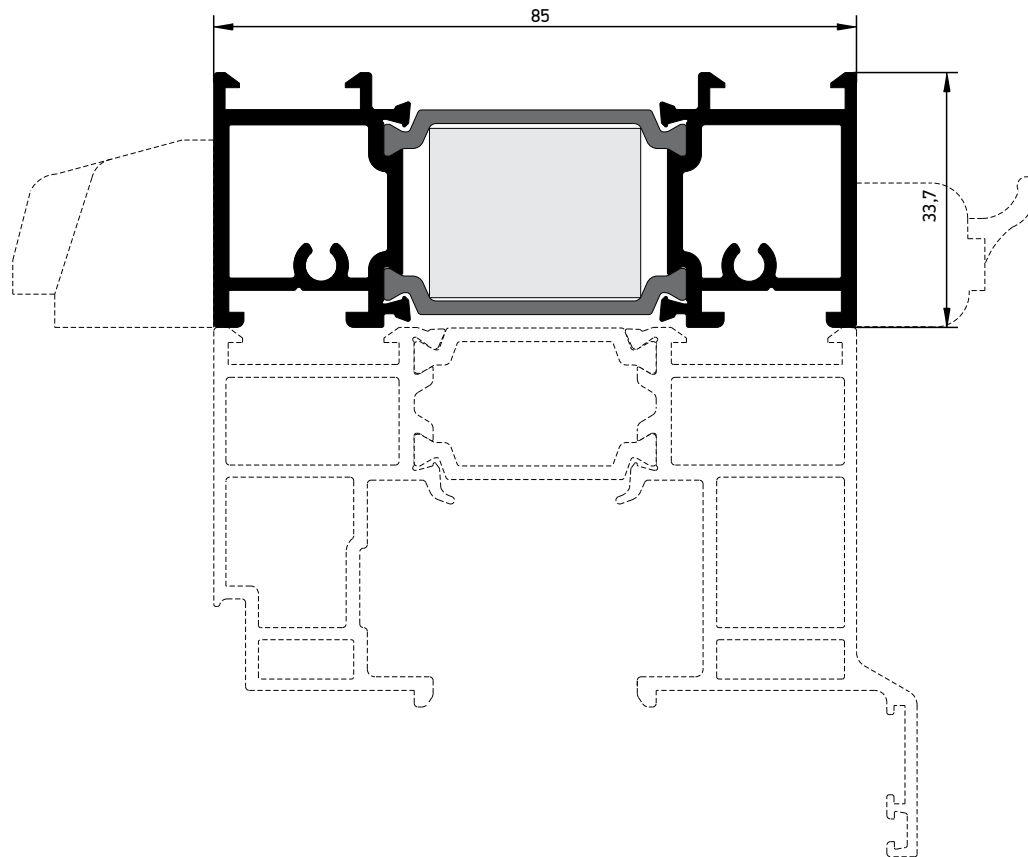
S85032	
ADJOINING SASH PROFILE FOR 2-PLY TYPOLOGIES ΠΡΟΣΘΕΤΟ ΦΥΛΛΟΥ ΦΥΣΟΥΝΑΣ ΓΙΑ ΖΥΓΗ ΤΥΠΟΛΟΓΙΑ	
External perimeter Εξωτερική περίμετρος	208.3mm
Primary perimeter Κύρια περίμετρος	39.5mm
Moment of inertia x-x* (cm ⁴)	10,28 11,35 11,93 12,28 12,51 12,66
Ροπή αδρανείας x-x* (m)	<1,5 <2,0 <2,5 <3,0 <3,5 >3,5
Moment of inertia y-y Ροπή αδρανείας y-y	2.75cm ⁴
NRG BAR	313-25-015-00

* To Ix είναι υπολογισμένο σύμφωνα με το EN 14024

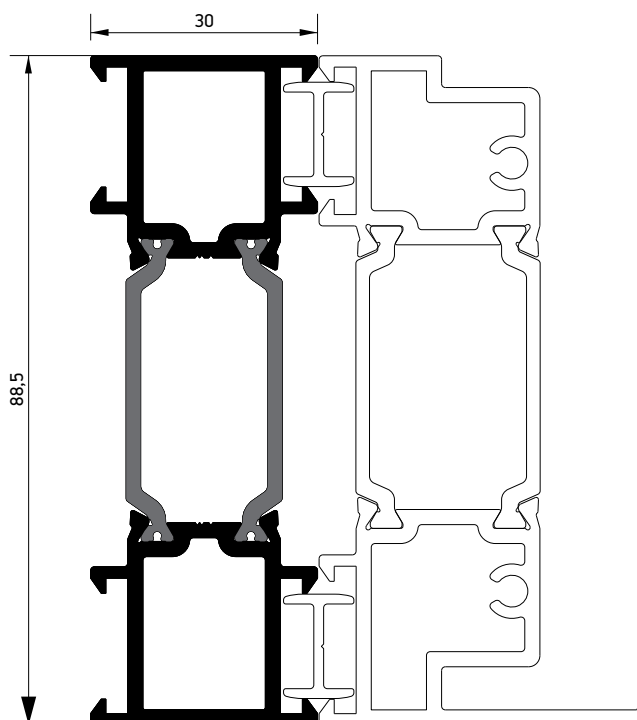
* Ix is calculated in compliant with EN 14024



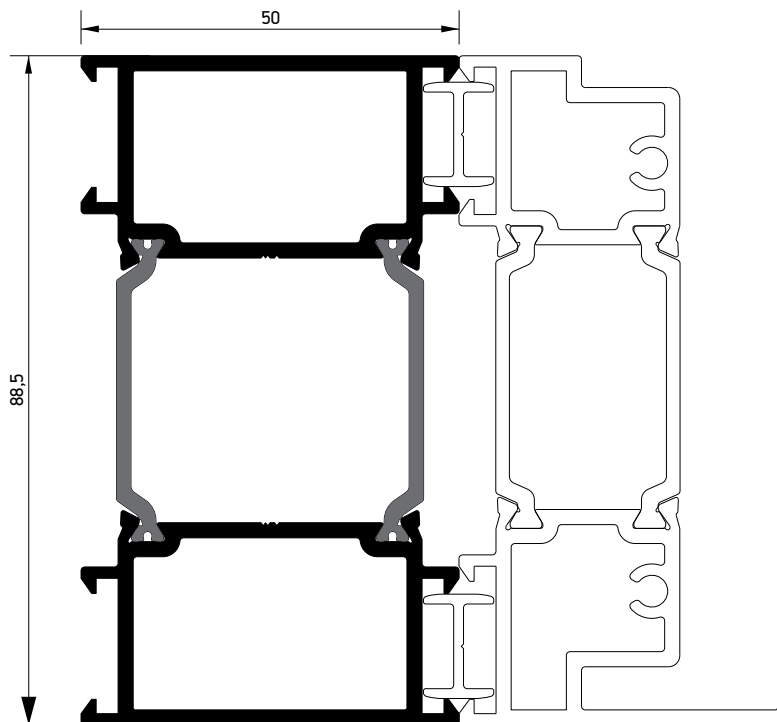
S85038	
ADJOINING SASH PROFILE FOR 2-PLY ΤΥΠΟΛΟΓΙΕΣ 24mm ΠΡΟΣΘΕΤΟ ΦΥΛΛΟΥ ΦΥΣΟΥΝΑΣ ΓΙΑ ΖΥΓΗ ΤΥΠΟΛΟΓΙΑ 24mm	
External perimeter Εξωτερική περίμετρος	114.8mm
Primary perimeter Κύρια περίμετρος	24.3mm
Moment of inertia x-x Ροπή αδρανείας x-x	1.2 cm ⁴
Moment of inertia y-y Ροπή αδρανείας y-y	1.03 cm ⁴



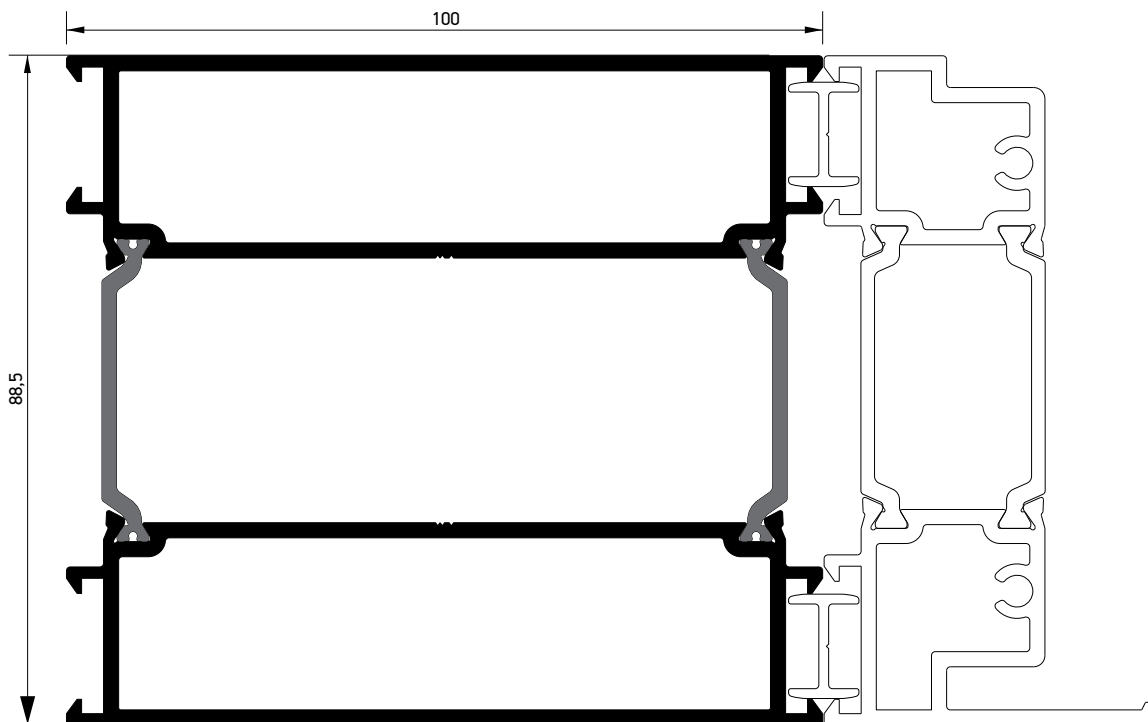
S85046	
ADDITIONAL PROFILE FOR FRAME ΠΡΟΣΘΕΤΟ ΚΑΣΑΣ	
External perimeter Εξωτερική περίμετρος	340.6 mm
Primary perimeter Κύρια περίμετρος	68.4 mm
Moment of inertia x-x* (cm⁴) Ροπή αδρανείας x-x* (m)	28.99 34.78 38.50 40.92 42.56 43.70 <1,5 <2,0 <2,5 <3,0 <3,5 >3,5
Moment of inertia y-y Ροπή αδρανείας y-y	7.91 cm ⁴
NRG BAR	313-25-021-00



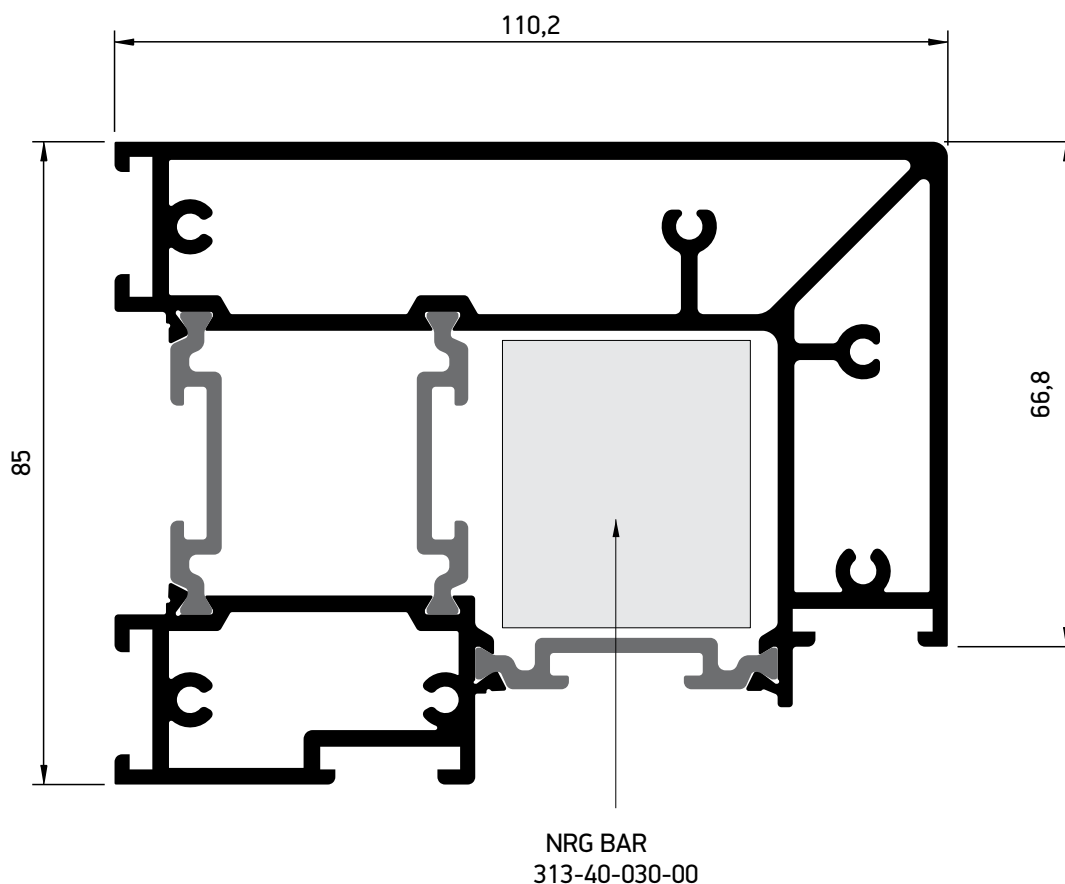
S85062	
FRAME EXTENTION ΕΠΕΚΤΑΣΗ ΚΑΣΑΣ	
External perimeter Εξωτερική περίμετρος	337.60 mm
Primary perimeter Κύρια περίμετρος	65.2 mm
Moment of inertia x-x* (cm⁴) Ροπή αδρανείας x-x* (m)	29.56 35.07 38.54 40.76 42.25 43.30 <1,5 <2,0 <2,5 <3,0 <3,5 >3,5
Moment of inertia y-y Ροπή αδρανείας y-y	4.75 cm ⁴



S85064	
FRAME EXTENTION ΕΠΕΚΤΑΣΗ ΚΑΣΑΣ	
External perimeter Εξωτερική περίμετρος	377.60 mm
Primary perimeter Κύρια περίμετρος	105.2 mm
Moment of inertia x-x* (cm ⁴) Ροπή αδρανείας x-x* (m)	36.70 44.70 50.10 53.70 56.20 58.00 <1,5 <2,0 <2,5 <3,0 <3,5 >3,5
Moment of inertia y-y Ροπή αδρανείας y-y	21.80 cm ⁴




S85066	
FRAME EXTENTION ΕΠΕΚΤΑΣΗ ΚΑΣΑΣ	
External perimeter Εξωτερική περίμετρος	477.60 mm
Primary perimeter Κύρια περίμετρος	205.2 mm
Moment of inertia x-x* (cm ⁴) Ροπή αδρανείας x-x* (m)	50.60 64.20 74.60 82.20 87.70 91.85 <1,5 <2,0 <2,5 <3,0 <3,5 >3,5
Moment of inertia y-y Ροπή αδρανείας y-y	140.50 cm ⁴



S85042	
FOLDING DOOR CORNER POST ΓΩΝΙΑΚΗ ΚΟΛΩΝΑ ΦΥΣΟΥΝΑΣ	
External perimeter Εξωτερική περίμετρος	518.3 mm
Primary perimeter Κύρια περίμετρος	224.7 mm
Moment of inertia $x-x^*$ (cm ⁴) Ροπή αδρανείας $x-x^*$ (m)	68,44 77,28 84,06 89,08 92,77 95,51 <1,5 <2,0 <2,5 <3,0 <3,5 >3,5
Moment of inertia $y-y$ Ροπή αδρανείας $y-y$	211.6 cm ⁴
NRG BAR	313-40-030-00

* To Ix είναι υπολογισμένο σύμφωνα με το EN 14024

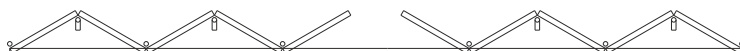
* Ix is calculated in compliant with EN 14024

A large, abstract graphic on the left side of the page, composed of several overlapping diagonal rectangular shapes in various shades of yellow and orange, creating a dynamic, layered effect.

Basic Typologies

Βασικές Τυπολογίες

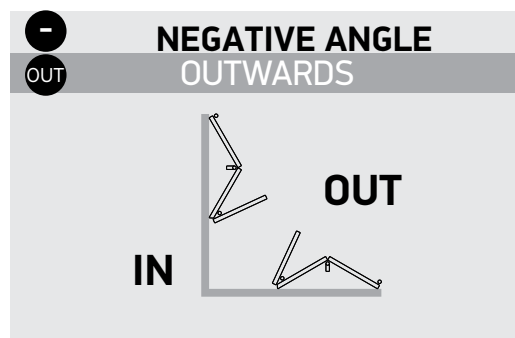
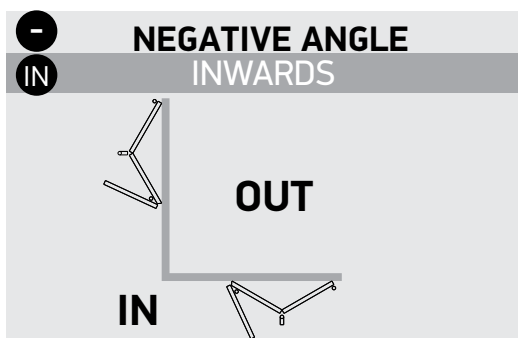
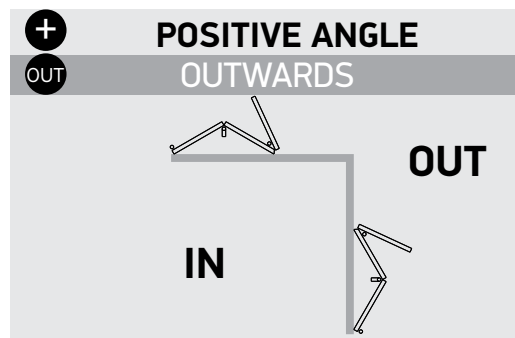
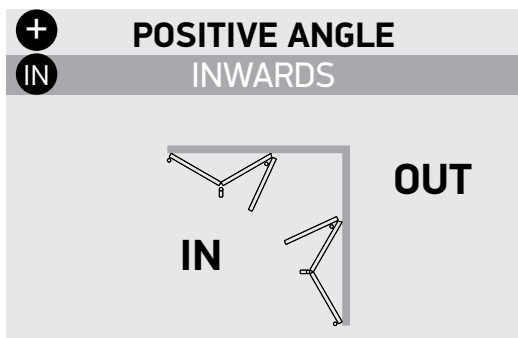
SF85 STANDARD CONSTRUCTIONS



SF85 TYPOLOGIES INWARDS OR OUTWARDS										
No of SASHES	1	2	3	4	5	6	7	8	9	10
0	●	●	●	●	●	●	●	●	●	●
1	●	●	●	●	●	●	●	●	●	●
2	●	●	●	●	●	●	●	●	●	●
3	●	●	●	●	●	●	●	●	●	●
4	●	●	●	●	●	●	●	●	●	●
5	●	●	●	●	●	●	●	●	●	●
6	●	●	●	●	●	●	●	●	●	●
7	●	●	●	●	●	●	●	●	●	●
8	●	●	●	●	●	●	●	●	●	●
9	●	●	●	●	●	●	●	●	●	●
10	●	●	●	●	●	●	●	●	●	●

● Available Typologies : Διαθέσιμες τυπολογίες

SF85 CORNER CONSTRUCTIONS

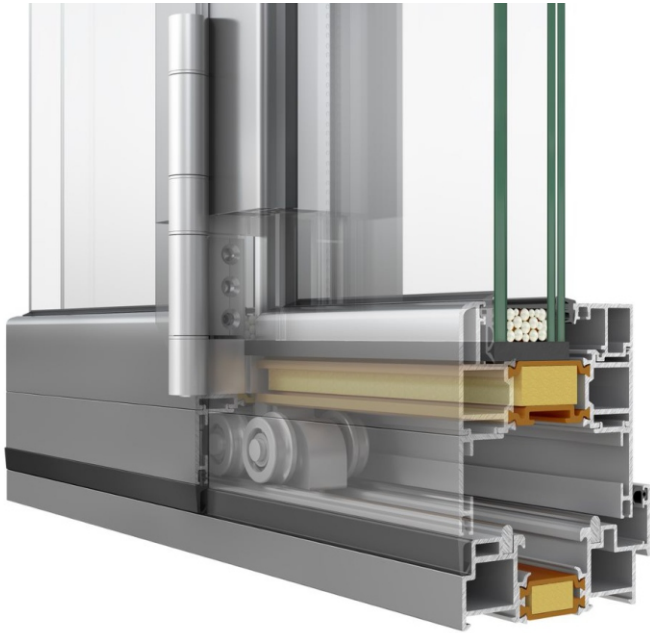


90° INWARDS POSITIVE ANGLE / 90° OUTWARDS NEGATIVE ANGLE										
No of SASHES	1	2	3	4	5	6	7	8	9	10
1	●	●*	●	●*	●	●*	●	●*	●	●*
2	●*	●	●*	●	●*	●	●*	●	●*	●
3	●	●*	●	●*	●	●*	●	●*	●	●*
4	●*	●	●*	●	●*	●	●*	●	●*	●
5	●	●*	●	●*	●	●*	●	●*	●	●*
6	●*	●	●*	●	●*	●	●*	●	●*	●
7	●	●*	●	●*	●	●*	●	●*	●	●*
8	●*	●	●*	●	●*	●	●*	●	●*	●
9	●	●*	●	●*	●	●*	●	●*	●	●*
10	●*	●	●*	●	●*	●	●*	●	●*	●

*ONLY 90° OUTWARDS NEGATIVE ANGLE

90° INWARDS NEGATIVE ANGLE / 90° OUTWARDS POSITIVE ANGLE										
No of SASHES	1	2	3	4	5	6	7	8	9	10
1	●	●	●	●	●	●	●	●	●	●
2	●	●	●	●	●	●	●	●	●	●
3	●	●	●	●	●	●	●	●	●	●
4	●	●	●	●	●	●	●	●	●	●
5	●	●	●	●	●	●	●	●	●	●
6	●	●	●	●	●	●	●	●	●	●
7	●	●	●	●	●	●	●	●	●	●
8	●	●	●	●	●	●	●	●	●	●
9	●	●	●	●	●	●	●	●	●	●
10	●	●	●	●	●	●	●	●	●	●

● Available Typologies : Διαθέσιμες τυπολογίες



STANDARD

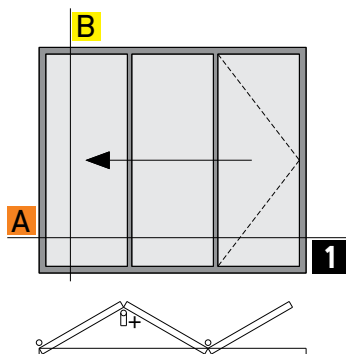
SEMI STRUCTURAL



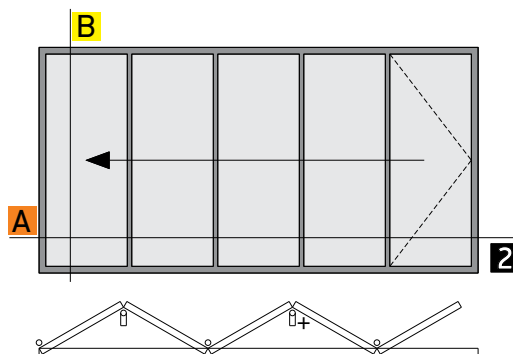
Standard

Outward opening - Ανοιγόμενες έξω

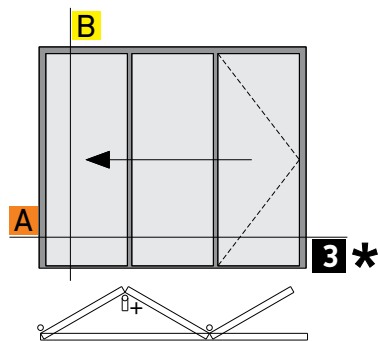
Odd Typologies - (Μονές Τυπολογίες)



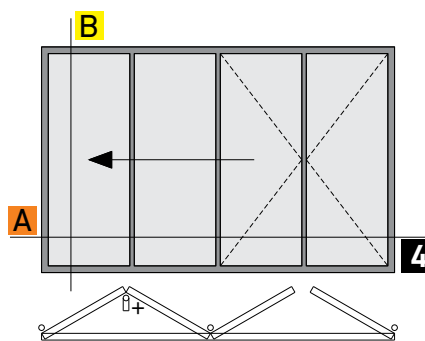
OUTWARD OPENING, 3+0
ΕΞΩ ΑΝΟΙΓΟΜΕΝΗ, 3+0



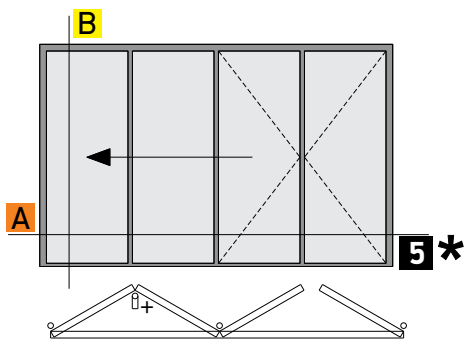
OUTWARD OPENING, 5+0
ΕΞΩ ΑΝΟΙΓΟΜΕΝΗ, 5+0



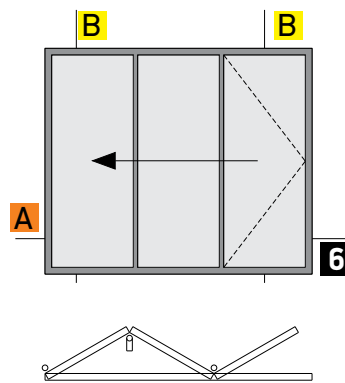
OUTWARD OPENING, 3+0
LOW THRESHOLD
ΕΞΩ ΑΝΟΙΓΟΜΕΝΗ, 3+0
ΧΑΜΗΛΟ ΚΑΤΩΚΑΣΙ



OUTWARD OPENING, 3+1
ΕΞΩ ΑΝΟΙΓΟΜΕΝΗ, 3+1



OUTWARD OPENING, 3+1
LOW THRESHOLD
ΕΞΩ ΑΝΟΙΓΟΜΕΝΗ, 3+1
ΧΑΜΗΛΟ ΚΑΤΩΚΑΣΙ



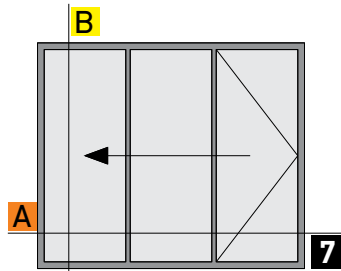
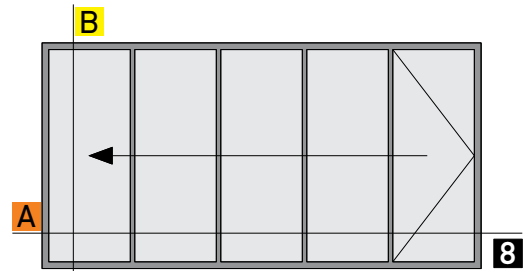
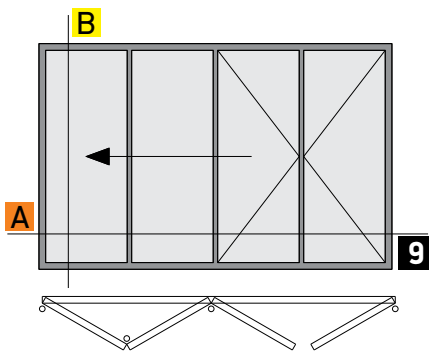
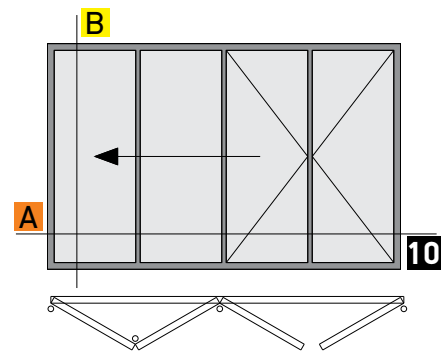
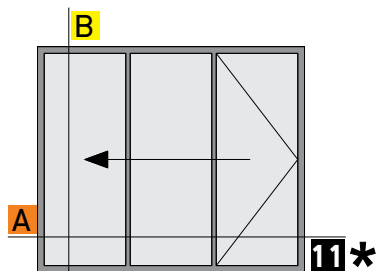
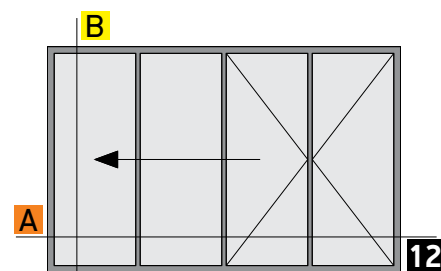
OUTWARD OPENING, 3+0
BURRIED SILL
ΕΞΩ ΑΝΟΙΓΟΜΕΝΗ, 3+0
ΕΝΔΟΔΑΠΕΔΙΟ ΡΑΟΥΛΟ

*Not suggested for exposed openings
*Δεν ενδείκνυται για εκτεθειμένα ανοίγματα
[GO TO THE INDEX](#)

Standard

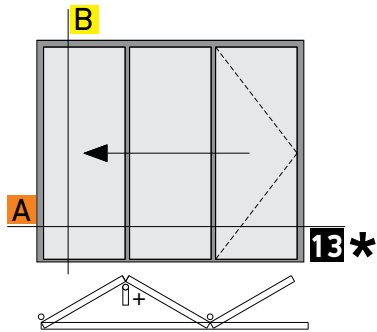
Inward opening - Ανοιγόμενες μέσα

Odd Typologies - (Μονές Τυπολογίες)

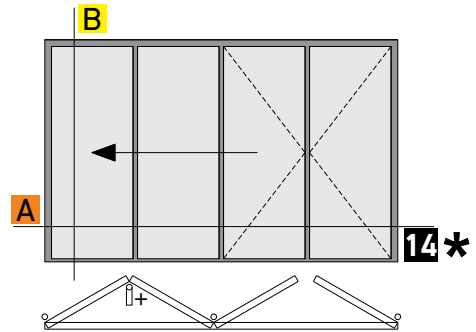

 INWARD OPENING, 3+0
 ΜΕΣΑ ΑΝΟΙΓΟΜΕΝΗ, 3+0

 INWARD OPENING, 5+0
 ΜΕΣΑ ΑΝΟΙΓΟΜΕΝΗ, 5+0

 INWARD OPENING, 3+1
 ΜΕΣΑ ΑΝΟΙΓΟΜΕΝΗ, 3+1

 INWARD OPENING, 3+1
 BALCONY DOOR
 ΜΕΣΑ ΑΝΟΙΓΟΜΕΝΗ, 3+1
 ΜΠΑΛΚΟΝΟΠΟΡΤΑ

 INWARD OPENING, 3+0
 LOW THRESHOLD
 ΜΕΣΑ ΑΝΟΙΓΟΜΕΝΗ, 3+0
 ΧΑΜΗΛΟ ΚΑΤΩΚΑΣΙ

 INWARD OPENING, 3+1
 LOW THRESHOLD
 ΜΕΣΑ ΑΝΟΙΓΟΜΕΝΗ, 3+1
 ΧΑΜΗΛΟ ΚΑΤΩΚΑΣΙ

Semi-Structural - Ημιδομική
Outward opening - Ανοιγόμενες έξω

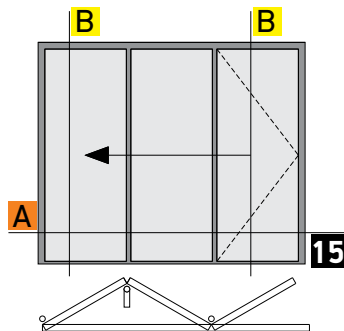
Odd Typologies - (Μονές Τυπολογίες)



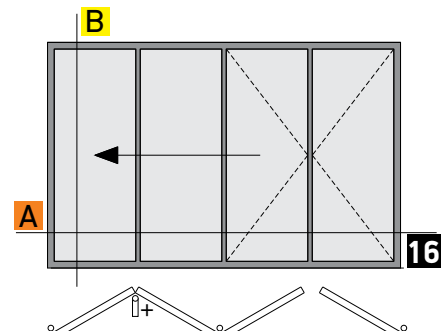
SEMI-STRUCTURAL OUTWARD OPENING,
 3+0, LOW THRESHOLD
 ΗΜΙΔΟΜΙΚΗ ΕΞΩ ΑΝΟΙΓΟΜΕΝΗ,
 3+0, ΧΑΜΗΛΟ ΚΑΤΩΚΑΣΙ



SEMI-STRUCTURAL OUTWARD OPENING,
 3+1, LOW THRESHOLD
 ΗΜΙΔΟΜΙΚΗ ΕΞΩ ΑΝΟΙΓΟΜΕΝΗ,
 3+1, ΧΑΜΗΛΟ ΚΑΤΩΚΑΣΙ



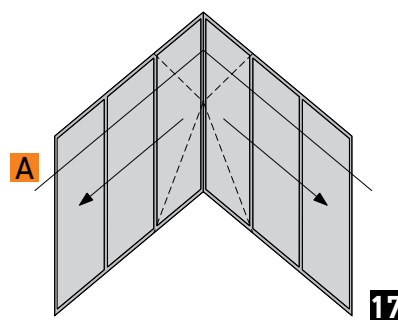
SEMI-STRUCTURAL OUTWARD OPENING,
 3 PANELS ON ONE SIDE FOLDING DOOR STANDARD SILL
 ΗΜΙΔΟΜΙΚΗ ΕΞΩ ΑΝΟΙΓΟΜΕΝΗ,
 3 ΦΥΛΛΗ ΦΥΣΟΥΝΑ
 ΣΕ ΜΙΑ ΠΛΕΥΡΑ ΚΑΝΟΝΙΚΟΣ ΟΔΗΓΟΣ



SEMI-STRUCTURAL
 OUTWARD OPENING, 3+1 4-PANELS FOLDING DOOR
 STANDARD THRESHOLD
 ΗΜΙΔΟΜΙΚΗ ΕΞΩ ΑΝΟΙΓΟΜΕΝΗ, 3+1 4-ΦΥΛΛΗ
 ΦΥΣΟΥΝΑ ΚΑΝΟΝΙΚΟΣ ΟΔΗΓΟΣ

Standard

Indicative typologies - Ενδεικτικές τυπολογίες



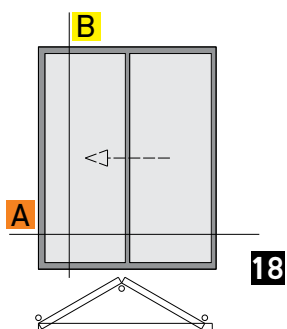
3+3 CORNER TYPOLOGY
 3+3 ΓΩΝΙΑΚΗ ΤΥΠΟΛΟΓΙΑ

*Not suggested for exposed openings
 *Δεν ενδείκνυται για εκτεθειμένα ανοίγματα
[GO TO THE INDEX](#)

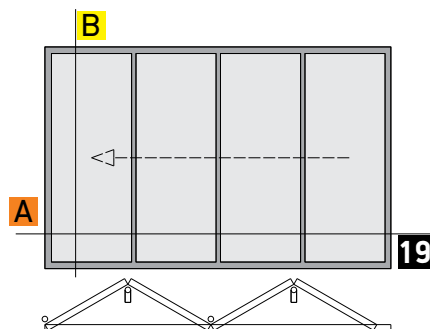
Standard

Outward opening - Ανοιγόμενες έξω

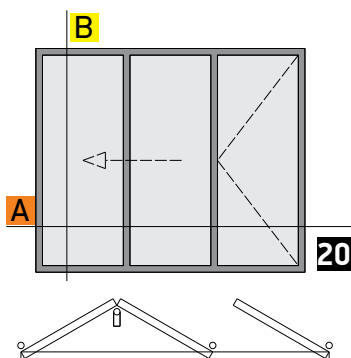
Even Typologies - (Ζυγές Τυπολογίες)



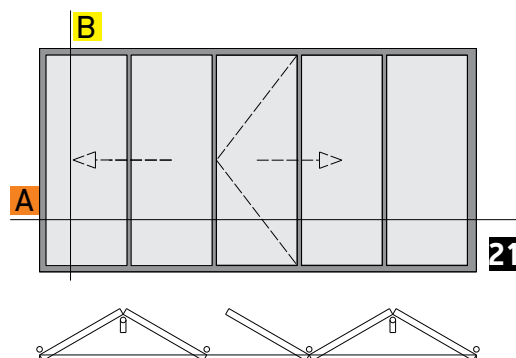
OUTWARD OPENING, 2 PANELS
ON ONE SIDE FOLDING DOOR
ΕΞΩ ΑΝΟΙΓΟΜΕΝΗ, 2 ΦΥΛΛΗ
ΦΥΣΟΥΝΑ ΣΕ ΜΙΑ ΠΛΕΥΡΑ



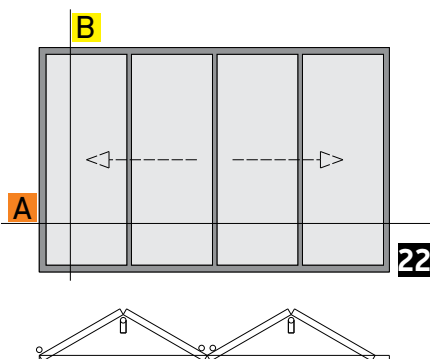
OUTWARD OPENING, 4 PANELS
ON ONE SIDE FOLDING DOOR
ΕΞΩ ΑΝΟΙΓΟΜΕΝΗ, 4 ΦΥΛΛΗ
ΦΥΣΟΥΝΑ ΣΕ ΜΙΑ ΠΛΕΥΡΑ



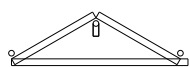
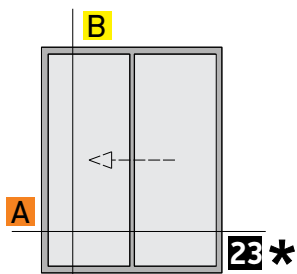
OUTWARD OPENING, 2+1
3-PANELS FOLDING DOOR
ΕΞΩ ΑΝΟΙΓΟΜΕΝΗ, 2+1
3-ΦΥΛΛΗ ΦΥΣΟΥΝΑ



OUTWARD OPENING, 3+2 PANELS
ON ONE SIDE FOLDING DOOR
ΕΞΩ ΑΝΟΙΓΟΜΕΝΗ, 3+2, 5ΦΥΛΛΗ
ΦΥΣΟΥΝΑ ΣΕ ΜΙΑ ΠΛΕΥΡΑ

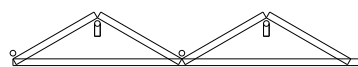
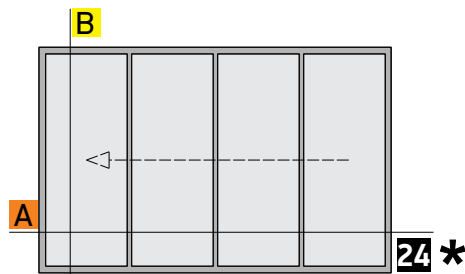


OUTWARD OPENING, 2+2
4-PANELS FOLDING DOOR
ΕΞΩ ΑΝΟΙΓΟΜΕΝΗ, 2+2
4-ΦΥΛΛΗ ΦΥΣΟΥΝΑ

Standard
Low Threshold - Χαμηλό Κατώκασι
Even Typologies - (Ζυγές Τυπολογίες)


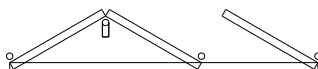
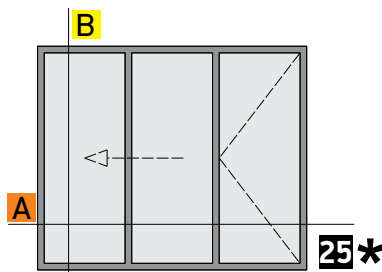
OUTWARD OPENING, 2 PANELS ON ONE SIDE
FOLDING DOOR LOW THRESHOLD

ΕΞΩ ΑΝΟΙΓΟΜΕΝΗ, 2 ΦΥΛΛΗ ΦΥΣΟΥΝΑ
ΣΕ ΜΙΑ ΠΛΕΥΡΑ ΧΑΜΗΛΟ ΚΑΤΩΚΑΣΙ



OUTWARD OPENING, 4 PANELS ON ONE SIDE
FOLDING DOOR LOW THRESHOLD

ΕΞΩ ΑΝΟΙΓΟΜΕΝΗ, 4 ΦΥΛΛΗ ΦΥΣΟΥΝΑ
ΣΕ ΜΙΑ ΠΛΕΥΡΑ ΧΑΜΗΛΟ ΚΑΤΩΚΑΣΙ



OUTWARD OPENING, 2+1
3-PANELS FOLDING DOOR
LOW THRESHOLD

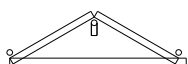
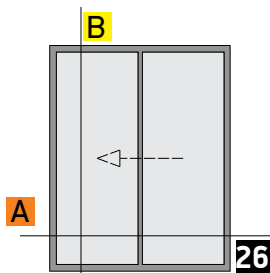
ΕΞΩ ΑΝΟΙΓΟΜΕΝΗ, 2+1
3-ΦΥΛΛΗ ΦΥΣΟΥΝΑ
ΧΑΜΗΛΟ ΚΑΤΩΚΑΣΙ

*Not suggested for exposed openings

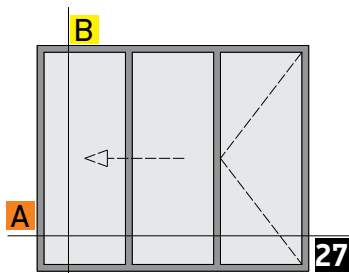
*Δεν ενδείκνυται για εκτεθειμένα ανοίγματα

Semi-Structural - Ημιδομική
Outward opening - Ανοιγόμενες έξω

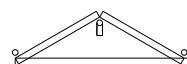
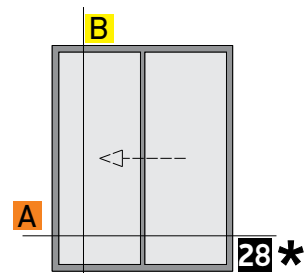
Even Typologies - (Ζυγές Τυπολογίες)



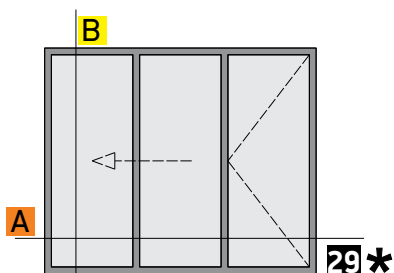
STRUCTURAL OUTWARD OPENING
 2 PANELS ON ONE SIDE
 FOLDING DOOR
 ΗΜΙΔΟΜΙΚΗ ΕΞΩ ΑΝΟΙΓΟΜΕΝΗ
 2 ΦΥΛΛΗ ΦΥΣΟΥΝΑ
 ΣΕ ΜΙΑ ΠΛΕΥΡΑ



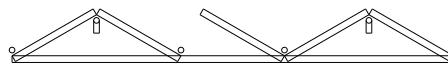
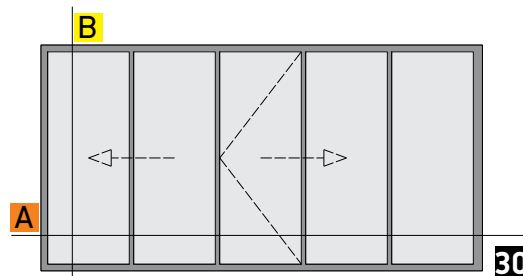
STRUCTURAL OUTWARD OPENING
 2+1 3-PANELS FOLDING DOOR
 ΗΜΙΔΟΜΙΚΗ ΕΞΩ ΑΝΟΙΓΟΜΕΝΗ
 2+1 3-ΦΥΛΛΗ ΦΥΣΟΥΝΑ



STRUCTURAL OUTWARD OPENING
 2 PANELS ON ONE SIDE FOLDING DOOR
 LOW THRESHOLD
 ΗΜΙΔΟΜΙΚΗ ΕΞΩ ΑΝΟΙΓΟΜΕΝΗ
 2 ΦΥΛΛΗ ΦΥΣΟΥΝΑ ΣΕ ΜΙΑ ΠΛΕΥΡΑ
 ΧΑΜΗΛΟ ΚΑΤΩΚΑΣΙ

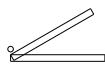
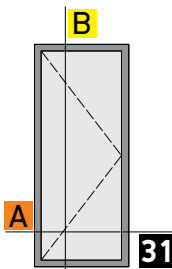


STRUCTURAL OUTWARD OPENING
 2+1 3-PANELS FOLDING DOOR
 LOW THRESHOLD
 ΗΜΙΔΟΜΙΚΗ ΕΞΩ ΑΝΟΙΓΟΜΕΝΗ
 2+1 3-ΦΥΛΛΗ ΦΥΣΟΥΝΑ
 ΧΑΜΗΛΟ ΚΑΤΩΚΑΣΙ

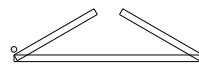
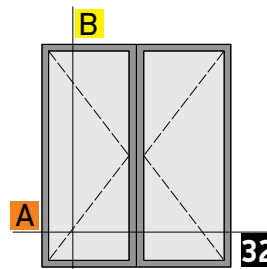


OUTWARD OPENING
 3+ 2 PANELS FOLDING DOOR
 ΕΞΩ ΑΝΟΙΓΟΜΕΝΗ
 3+2 5 ΦΥΛΛΗ ΦΥΣΟΥΝΑ

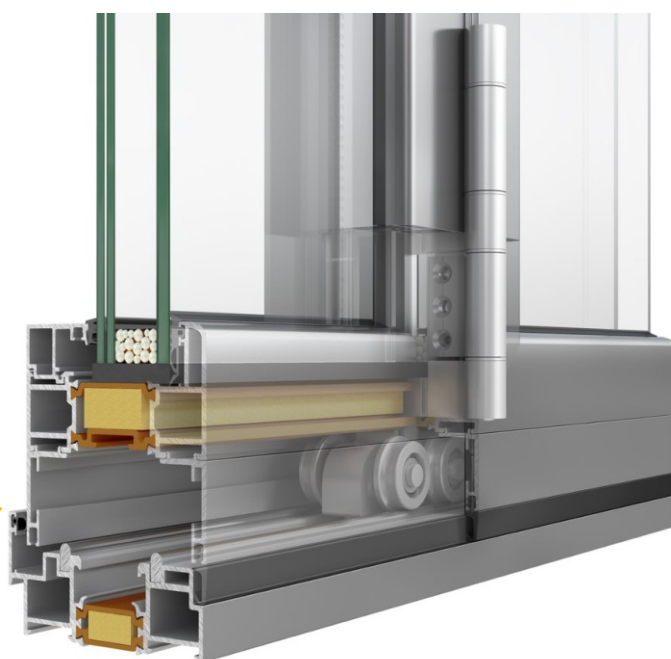
Doors - Πόρτες



1 PANEL
 ON ONE SIDE DOOR
 ΑΝΟΙΓΟΜΕΝΗ,
 1 ΦΥΛΛΗ ΠΟΡΤΑ



OUTWARD OPENING
 2 SIDE DOOR
 ΑΝΟΙΓΟΜΕΝΗ ΕΞΩ,
 2 ΦΥΛΛΗ ΠΟΡΤΑ



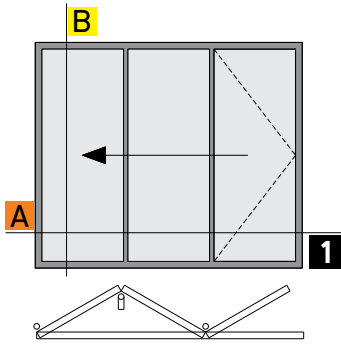
Sections

Τομές

Standard

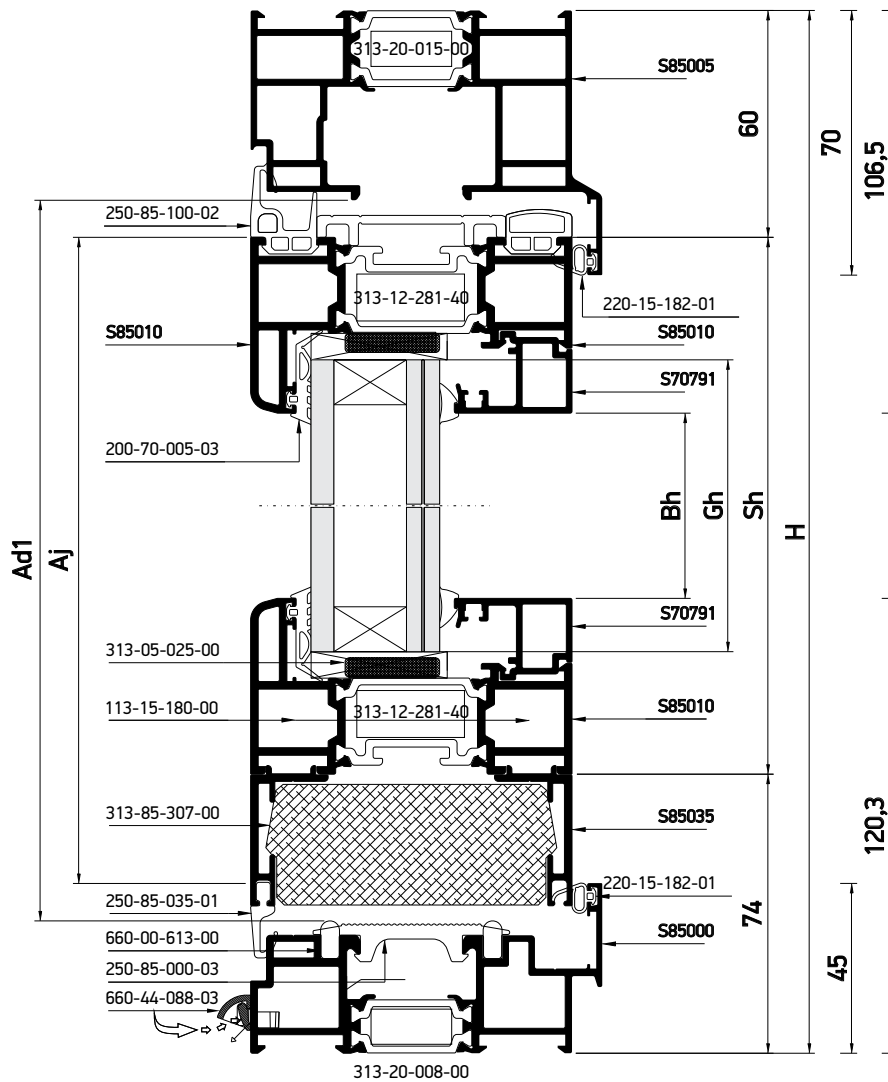
Odd Typologies

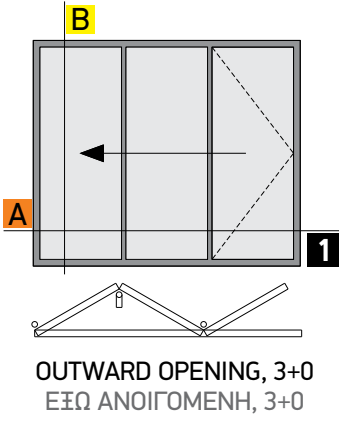
Μονές Τυπολογίες



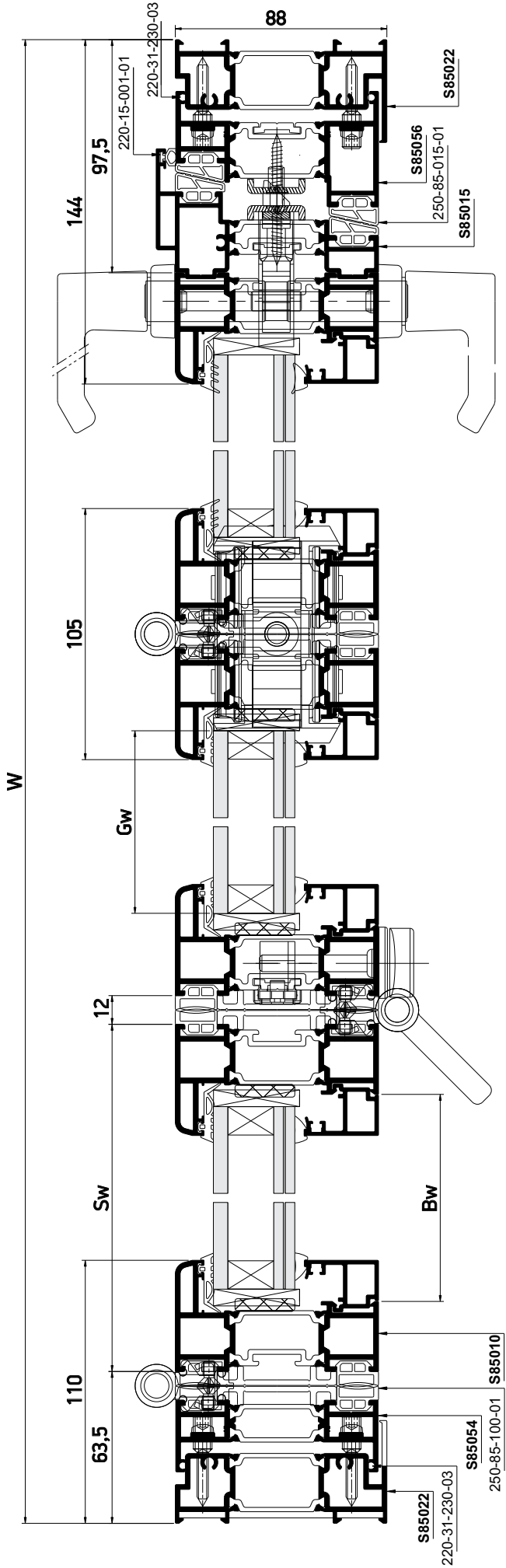
OUTWARD OPENING, 3+0
ΕΞΩ ΑΝΟΙΓΟΜΕΝΗ, 3+0

B



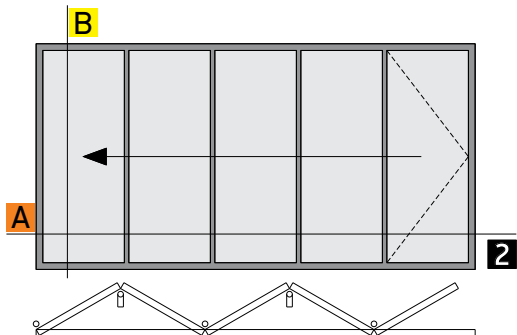


Κάθετη απεικόνιση 90°
Rotate view 90°

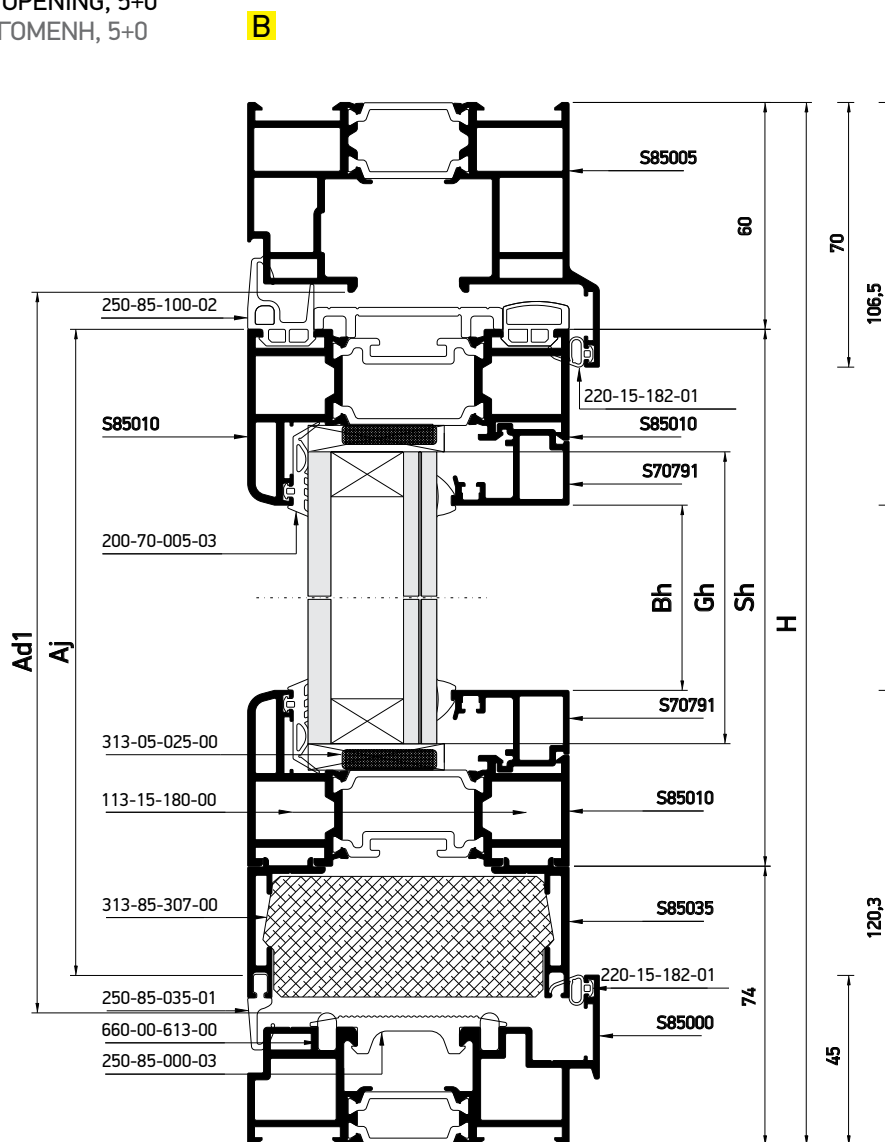


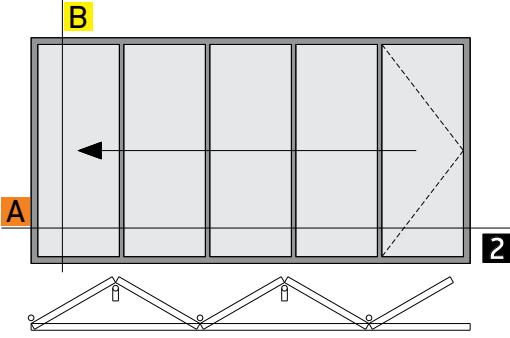
Profile cuttings-Κονές προφίλ (mm)			Accessory cuttings-Κονές εξαρτημάτων (mm)			
			Code-Κωδικός	Accessory Εξάρτημα	Description Περιγραφή	Quantity-Ποσότητα
Πλάτος οδηγού κάτω (S85000) Frame width bottom	Fw=W-4	1 τεμ.-pieces	250-85-100-02		Άνω Οριζόντιο Ελαστικό φύλλου Upper horizontal sash Gasket	W
			250-85-100-01		Κάθετο Ελαστικό φύλλου Vertical Sash Gasket	6H
Πλάτος οδηγού άνω (S85005) Frame width top	Fw=W-4	1 τεμ.-pieces	250-85-035-01		Κάτω Οριζόντιο Ελαστικό φύλλου Bottom horizontal sash Gasket	W
			250-85-015-01		Ελαστικό Μπινιού Φύλλου Reversing mullion Gasket	4H
Υψος Κάσας (S85022) Frame height	H-82.5	2 τεμ.-pieces	200-70-005-03		Εξωτερικό ελαστικό Υάλωσης Exterior Glazing Gasket	6Sh+6Sw
Υψος ρυθμιστή πλάτους (S85054) Width adjuster height	Ad1=H-83	1 τεμ.-pieces	200-09-004-01		Σφήνα Υάλωσης Wedge Gasket	6Sh+6Sw
			660-00-613-00		Οδηγός Κύλισης Στιβαρός 5x10 Massive Rolling Track 5x10	(W-Sw-120)*2
Υψος φύλλου (S85010) Shash height	Sh=H-134	6 τεμ.-pieces	220-31-230-03		Ελαστικό Στεγάνωσης Πλαισίου Ρυθμιστή Ø3mm Side Width Adjuster Sealing Gasket Ø3mm	4H
Πλάτος φύλλου (S85010) Shash width	Sw=((W-185)/3)-1	6 τεμ.-pieces	220-15-182-01		Ελαστικό Στεγάνωσης Άνω-Κάτω Κάσας Top-Bottom frame sealing Gasket	2W
			220-60-002-01		Ελαστικό Φτερού Μπινιού Φύλλου Reversing mullion Gasket	Sh
Πλάτος βοηθητικού (S85035) Additional width	A=Sw	6 τεμ.-pieces	250-85-000-03		Ελαστικό Κάλυψης Καναλιού στην Πόρτα Door side Channel Covering Gasket	Sw+33
			313-85-307-00		Θερμομονωτικό υλικό Φύλλου Sash-Bottom Insulating material	W
Πλάτος πηχάκι (S70791) Glazing bead width	Bw=Sw-59	6 τεμ.-pieces	313-05-025-00		Θερμομονωτικό υλικό Υάλωσης 25x5 Glazing Insulating material 25x5	6Sh+6Sw
			255-85-035-03		Ζεύγος Κάτω Τάπες Στεγάνωσης Φύλλου Pair Bottom Sealing Sash caps	5
Υψος πηχάκι (S70791) Glazing bead height	Bh=Sh-93	6 τεμ.-pieces	290-85-010-03		Γέφυρα Τακρίσματος Υάλωσης Glazing Block Bridge	18
			300-85-015-03		Ζεύγος Τάπες Μπινιού Φύλλου Pair Reversing Mullion Caps	1
Υψος μπινί (S85015) Adjoining profile height	Aj=Sh+29	1 τεμ.-pieces	310-85-000-03		Κάτω Καλύπτρα υποδοχής Ράουλου Bottom Roller Slot Cover	1
Υψος ρυθμιστή μπινί (S85056) Adjuster adjoining profile height	Ad1=H-83	1 τεμ.-pieces	310-85-005-03		Άνω Καλύπτρα υποδοχής Ράουλου Top Roller Slot Cover	1
			310-85-008-03		Ζεύγος Άνω Τάπες Σύνδεσης Pair Upper connection caps	1
Υψος ντιζας (S9316) Rod bar height	R=Sh	1 τεμ.-pieces	310-85-008-13		Ζεύγος Κάτω Τάπες Σύνδεσης Pair Bottom connection caps	1
			310-85-010-03		Ζεύγος Ελαστικών στεγάνωσης Ράουλομεντεσέδων Pair of Roller Sealing Flanges	2
Πλάτος τζαμιού Glazing width	Gw=Sw-68	3 τεμ.-pieces	310-85-035-03		Ενισχυτής Πείρου Ασφάλισης Shoot Bolt Stiffener	3
			380-85-001-00		Χερούλι Μεντεσέ Hinge Pulling Handle	2
Υψος τζαμιού Glazing height	Gh=Sh-68	3 τεμ.-pieces	310-85-002-03		Σετ ελαστικών στεγάνωσης για κρυφό χερούλι-μεντεσέ Set of hidden hinge-handle sealing flanges	1
			360-85-100-XX		Μεντεσές Ράουλου "E" Roller Hinge "E"	2
			360-85-010-00		Μεντεσές Φυσούνας Folding Door Hinge	7
			424-85-000-00		Κάτω Ράουλο Bottom Roller	1
			424-85-005-00		Άνω Ράουλο Top Roller	1
			798-83-308-16 798-21-448-32		Βίδες για Ρυθμιστές Πλάτους Κάσας Screws for Side Frame Adjuster	4pcs / 450mm
			474-85-040-00		Παθητικό Κλείδωμα Φυσούνας Passive Shoot-Bolt	1
			474-85-010-00		Ενδιάμεσο Κλείδωμα Φυσούνας Folding Door Shoot Bolt	1
			113-15-180-00		Γωνία σύνδεσης ηρεσασιστή καρφωτή 15x18 Crimp nail cleat 15x18	24
			255-85-100-03		Ζεύγος Άνω Τάπες Στεγάνωσης Φύλλου Pair Upper Sealing Sash caps	3

Profile cuttings-Κονές προφίλ (mm)	Accessory cuttings-Κονές εξαρτημάτων (mm)			
	Code-Κωδικός	Accessory Εξάρτημα	Description Περιγραφή	Quantity-Ποσότητα
	610-01-021-00		Μεταδότης Κίνησης Locking Gear Box	1
	450-28-555-00		Κλειδαριά 3 Σημείων Γάντζου Three Point Lock with Hooks	1
	415-37-365-00 415-37-366-00		Κεντρικό Αντίκρουσμα Αριστερό Main Keeper Left / Κεντρικό Αντίκρουσμα Δεξί Main Keeper Right	1
	450-07-513-11		Αντίκρουσμα Γάντζου Hook Keeper	2
	380-85-011-45		Ενδιάμεσο Χερούλι Ασφάλισης Intermediate Locking Handle	1
	424-85-900-00		Μαγνητικός Συγκρατητής Φύλλων Folding Door Holdback Magnet	1
	380-97-610-33		Σετ Λαβής Πόρτας Με Ροζέτα Door Handle Set with Rozette	1
	460-55-555-00		Κύλινδρος Ασφαλείας 50-10-50 Security Cylinder 50-10-50	1
	660-44-088-03		Τάπα Αποροής με Βαλβίδα Wheep Hole Cover with Valve	W/800+1
Για ύψος φύλλου 2550 mm < Sh ≤ 2750 mm For sash height 2550 mm < Sh ≤ 2750 mm *Add a piece of Hook keeper 450-07-513-11	440-75-215-11		Πρόεκταση Κλειδαριάς 24X6X2.4 300mm ΑΣΗΜΙ Lock extension 24X6X2.4 300mm SILVER	1
Για ύψος φύλλου 2750 mm < Sh ≤ 3050 mm For sash height 2750 mm < Sh ≤ 3050 mm *Add a piece of Hook keeper 450-07-513-11	440-39-615-11		Πρόεκταση Κλειδαριάς 24X6X2.4 500mm ΑΣΗΜΙ Lock extension 24X6X2.4 500mm SILVER	1
Για ύψος φύλλου Sh > 3050 mm For sash height Sh > 3050 mm *Add a piece of Hook keeper 450-07-513-11	440-40-115-11		Πρόεκταση Κλειδαριάς 24X6X2.4 800mm ΑΣΗΜΙ Lock extension 24X6X2.4 800mm SILVER	1
	485-48-553-00		Καπάκι για μεσαίο κηφρι 62mm Deadbolt keep 62mm back cover	1
OPTIONAL	424-85-036-00		Σετ δευτερεύοντος μηχανισμού κλειδώματος Εμφανής Βίδες-Visible screws	1
	424-85-037-00		Σετ δευτερεύοντος μηχανισμού κλειδώματος Κρυφές Βίδες-Hidden screws	1
	474-65-104-00		Ρυθμιστής Ντιζας Shoot-bolt Adjuster	2

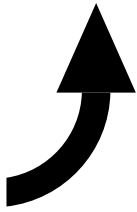


OUTWARD OPENING, 5+0
ΕΞΩ ΑΝΟΙΓΟΜΕΝΗ, 5+0

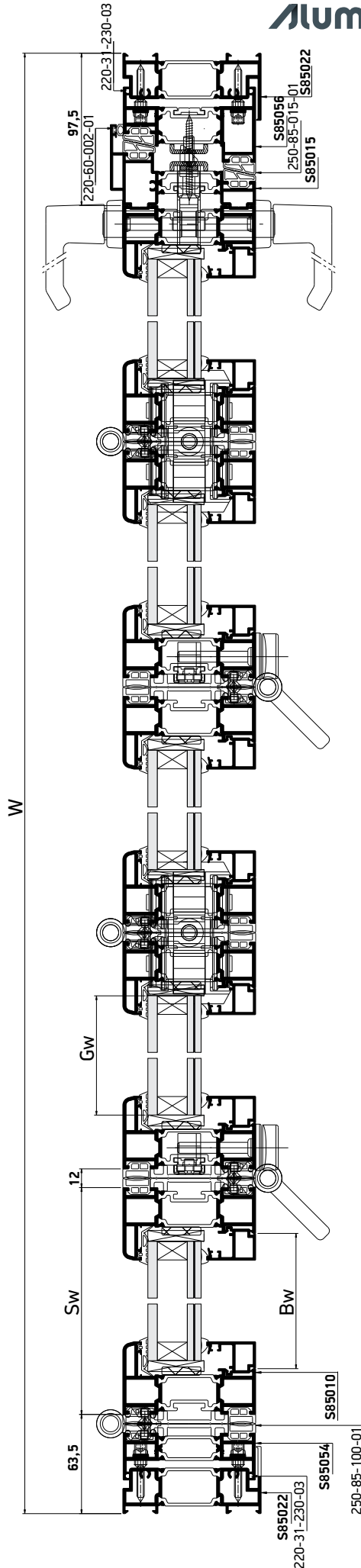




OUTWARD OPENING, 5+0
ΕΞΩ ΑΝΟΙΓΟΜΕΝΗ, 5+0

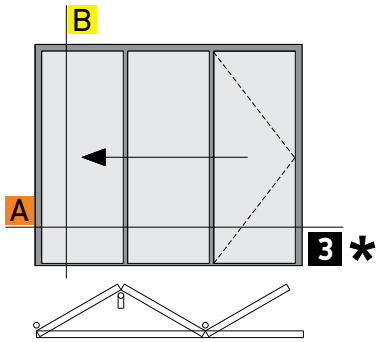


Κάθετη
απεικόνιση 90°
Rotate view 90°

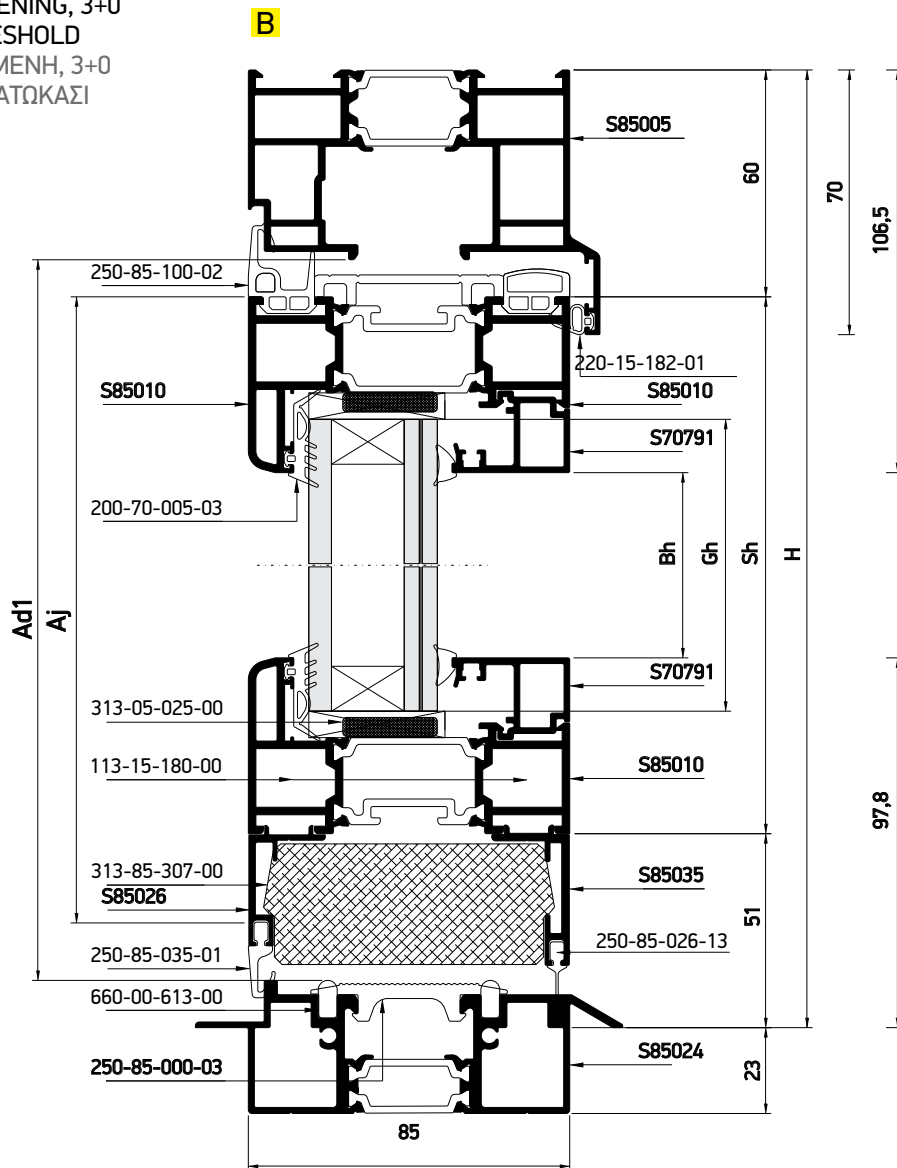


Profile cuttings-Κονές προφίλ (mm)			Accessory cuttings-Κονές εξαρτημάτων (mm)			
			Code-Κωδικός	Accessory Εξάρτημα	Description Περιγραφή	Quantity-Ποσότητα
Πλάτος οδηγού κάτω (S85000) Frame width bottom	Fw=W-4	1 τεμ.-pieces	250-85-100-02		Άνω Οριζόντιο Ελαστικό φύλλου Upper horizontal sash Gasket	W
			250-85-100-01		Κάθετο Ελαστικό φύλλου Vertical Sash Gasket	10H
Πλάτος οδηγού άνω (S85005) Frame width top	Fw=W-4	1 τεμ.-pieces	250-85-035-01		Κάτω Οριζόντιο Ελαστικό φύλλου Bottom horizontal sash Gasket	W
Ύψος οδηγού (S85022) Frame height	H=82.5	2 τεμ.-pieces	250-85-015-01		Ελαστικό Μπινιού Φύλλου Reversing mullion Gasket	4H
			200-70-005-03		Εξωτερικό ελαστικό Υάλωσης Exterior Glazing Gasket	10H+10Sw
Ύψος ρυθμιστή πλάτους (S85054) Width adjuster height	Ad1=H-83	1 τεμ.-pieces	200-09-004-01		Σφήνα Υάλωσης Wedge Gasket	10H+10Sw
			660-00-613-00		Οδηγός Κύλισης Στιβαρός 5x10 Massive Rolling Track 5x10	(W-Sw-120)*2
Ύψος φύλλου (S85010) Shash height	Sh=H-134	10 τεμ.-pieces	220-31-230-03		Ελαστικό Στεγάνωσης Πλάτους Ρυθμιστή Ø3mm Side Width Adjuster Sealing Gasket Ø3mm	4H
			220-15-182-01		Ελαστικό Στεγάνωσης Άνω-Κάτω Κάσας Top-Bottom frame sealing Gasket	2W
Πλάτος φύλλου (S85010) Shash width	Sw=((W-209)/5)-1	10 τεμ.-pieces	220-60-002-01		Ελαστικό Φτερού Μπινιού Φύλλου Reversing mullion Gasket	Sh
			250-85-000-03		Ελαστικό Κάλυψης Καναλιού στην Πόρτα Door side Channel Covering Gasket	Sw+33
Πλάτος βοηθητικού (S85035) Additional width	A=Sw	10 τεμ.-pieces	313-85-307-00		Θερμομονωτικό υλικό Φύλλου Sash-Bottom Insulating material	W
Πλάτος ηχηάκι (S70791) Glazing bead width	Bw=Sw-59	10 τεμ.-pieces	313-05-025-00		Θερμομονωτικό υλικό Υάλωσης 25x5 Glazing Insulating material 25x5	10Sh+10Sw
			255-85-035-03		Ζεύγος Κάτω Τάπες Στεγάνωσης Φύλλου Pair Bottom Sealing Sash caps	9
Ύψος ηχηάκι (S70791) Glazing bead height	Bh=Sh-93	10 τεμ.-pieces	290-85-010-03		Γέφυρα Τακαρίσματος Υάλωσης Glazing Block Bridge	30
			300-85-015-03		Ζεύγος Τάπες Μπινιού Φύλλου Pair Reversing Mullion Caps	1
Ύψος μινι (S85015) Adjoining profile height	Aj=Sh+29	1 τεμ.-pieces	310-85-000-03		Κάτω Καλύπτρα υποδοχής Ράουλου Bottom Roller Slot Cover	1
Ύψος ρυθμιστή μινι (S85056) Adjuster adjoining profile height	Ad1=H-83	1 τεμ.-pieces	310-85-005-03		Άνω Καλύπτρα υποδοχής Ράουλου Top Roller Slot Cover	1
			310-85-008-03		Ζεύγος Άνω Τάπες Σύνδεσης Pair Upper connection caps	1
Ύψος ντιζας (S9316) Rod bar height	R=Sh	2 τεμ.-pieces	310-85-008-13		Ζεύγος Κάτω Τάπες Σύνδεσης Pair Bottom connection caps	1
			310-85-010-03		Ζεύγος Ελαστικών στεγάνωσης Ράουλομεντεσέδων Pair of Roller Sealing Flanges	4
Πλάτος τζαμιού Glazing width	Gw=Sw-68	5 τεμ.-pieces	310-85-035-03		Ενισχυτής Πείρου Ασφάλισης Shoot Bolt Stiffener	5
			380-85-001-00		Χερούλι Μεντεσέ Hinge Pulling Handle	3
Ύψος τζαμιού Glazing height	Gh=Sh-68	5 τεμ.-pieces	310-85-002-03		ΣΕΤ ΕΛΑΣΤΙΚΩΝ ΣΤΕΓΑΝΩΣΗΣ ΓΙΑ ΚΡΥΦΟ ΧΕΡΟΥΛΙ-ΜΕΝΤΕΣΕ SET OF HIDDEN HINGE-HANDLE SEALING FLANGES	1
			424-85-000-00		Κάτω Ράουλο Bottom Roller	2
			424-85-005-00		Άνω Ράουλο Top Roller	2
			798-83-308-16 798-21-448-32		Βίδες για Ρυθμιστές Πλάτους Κάσας Screws for Side Frame Adjuster	4pcs / 450mm
			474-85-040-00		Παθητικό Κλείδωμα Φυσούνας Passive Shoot-Bolt	2
			474-85-010-00		Ενδύμηση Κλείδωμα Φυσούνας Folding Door Shoot Bolt	2
			113-15-180-00		Γωνία σύνδεσης πρεσαριστή κορφωτή 15x18 Crimp nail cleat 15x18	40
			360-85-100-XX		Μεντεσές Ράουλου "E" Roller Hinge "E"	4
			360-85-010-00		Μεντεσές Φυσούνας Folding Door Hinge	11

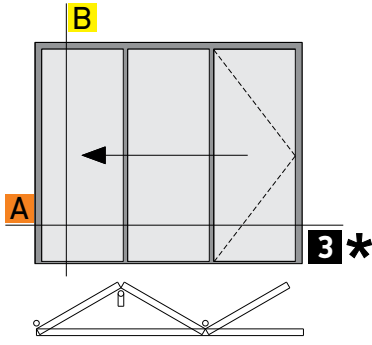
Profile cuttings-Κονές προφίλ (mm)	Accessory cuttings-Κονές εξαρτημάτων (mm)			
	Code-Κωδικός	Accessory Εξάρτημα	Description Περιγραφή	Quantity-Ποσότητα
	610-01-021-00		Μεταδότης Κίνησης Locking Gear Box	2
	450-28-555-00		Κλειδαριά 3 Σημείων Γάντζου Three Point Lock with Hooks	1
	415-37-365-00		Κεντρικό Αντίκρουσμα Αριστερό Main Keeper Left	1
	415-37-366-00		Κεντρικό Αντίκρουσμα Δεξί Main Keeper Right	
	450-07-513-11		Αντίκρουσμα Γάντζου Hook Keeper	2
	380-85-011-45		Ενδιάμεσα Χερούλι Ασφάλισης Intermediate Locking Handle	2
	424-85-900-00		Μαγνητικός Συγκρατητής Φύλλων Folding Door Holdback Magnet	1
	380-97-610-33		Σετ Λαβής Πόρτας Με Ροζέτα Door Handle Set with Rozette	1
	460-55-555-00		Κύλινδρος Ασφαλείας 50-10-50 Security Cylinder 50-10-50	1
	660-44-088-03		Τάπα Αποροής με Βαλβίδα Wheep Hole Cover with Valve	W/800+1
Για ύψος φύλλου 2550 mm < Sh <= 2750 mm For sash height 2550 mm < Sh <= 2750 mm *Add a piece of Hook keeper 450-07-513-11	440-75-215-11		Προέκταση Κλειδαριάς 24X6X2.4 300mm ΑΣΗΜΙ Lock extension 24X6X2.4 300mm SILVER	1
Για ύψος φύλλου 2750 mm < Sh <= 3050 mm For sash height 2750 mm < Sh <= 3050 mm *Add a piece of Hook keeper 450-07-513-11	440-39-615-11		Προέκταση Κλειδαριάς 24X6X2.4 500mm ΑΣΗΜΙ Lock extension 24X6X2.4 500mm SILVER	1
Για ύψος φύλλου Sh > 3050 mm For sash height Sh > 3050 mm *Add a piece of Hook keeper 450-07-513-11	440-40-115-11		Προέκταση Κλειδαριάς 24X6X2.4 800mm ΑΣΗΜΙ Lock extension 24X6X2.4 800mm SILVER	1
	485-48-553-00		Καπάκι για μεσαίο κυλινδρικό 62mm back cover	1
OPTIONAL	424-85-036-00		Σετ δευτερεύοντος μηχανισμού κλειδώματος Set of secondary locking mechanism Εμφανής βίδες-Visible screws	2
	424-85-037-00		Σετ δευτερεύοντος μηχανισμού κλειδώματος Set of secondary locking mechanism Κρυφές βίδες-Hidden screws	2
	474-65-104-00		Ρυθμιστής Ντιζας Shoot-bolt Adjuster	4



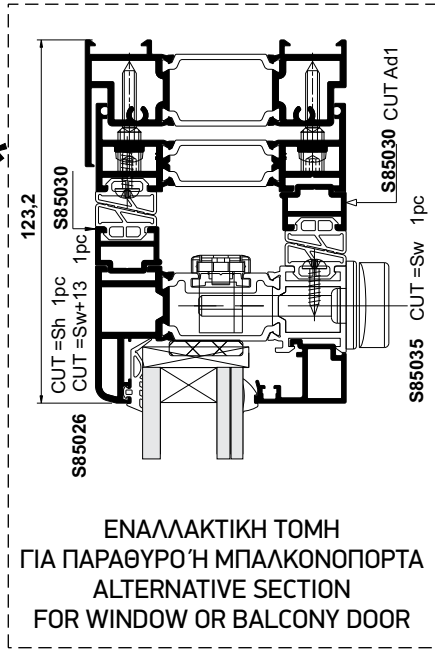
OUTWARD OPENING, 3+0
 LOW THRESHOLD
 ΕΙΩ ΑΝΟΙΓΟΜΕΝΗ, 3+0
 ΧΑΜΗΛΟ ΚΑΤΩΚΑΣΙ



*Not suggested for exposed openings
 *Δεν ενδείκνυται για εκτεθειμένα ανοίγματα

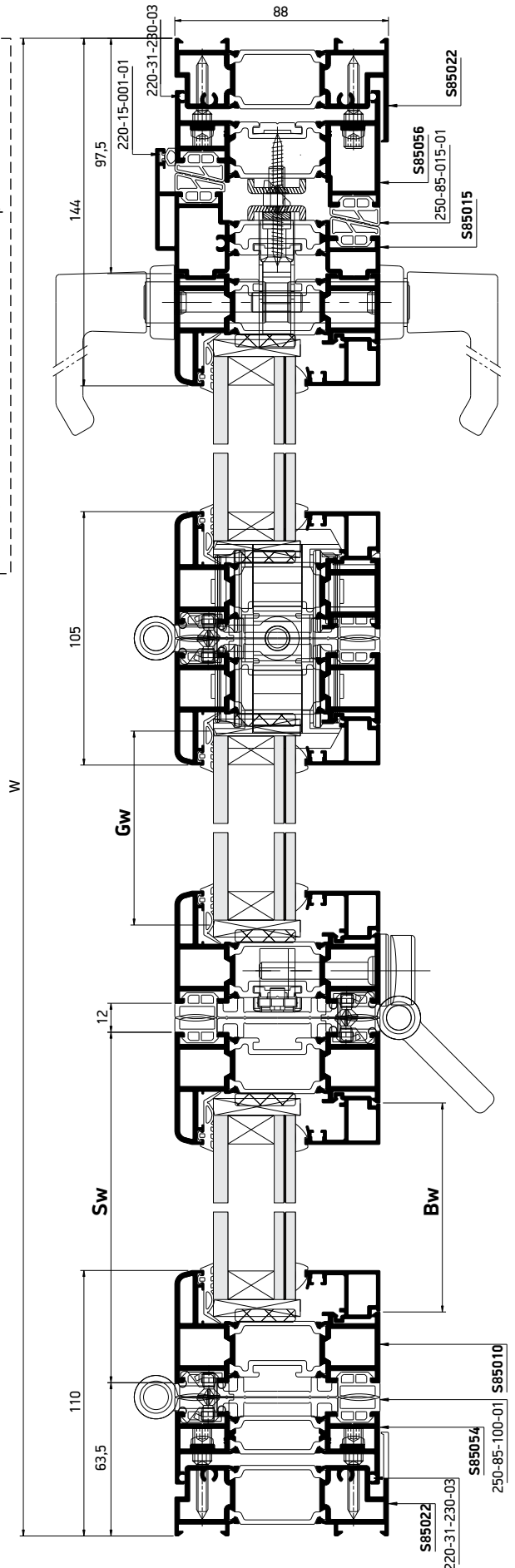


OUTWARD OPENING, 3+0
LOW THRESHOLD
ΕΞΩ ΑΝΟΙΓΟΜΕΝΗ, 3+0
ΧΑΜΗΛΟ ΚΑΤΩΚΑΣΙ



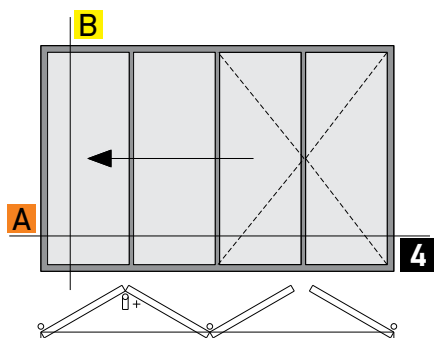
Κάθετη
απεικόνιση 90°
Rotate view 90°

*Not suggested for exposed openings
*Δεν ενδείκνυται για εκτεθειμένα ανοίγματα



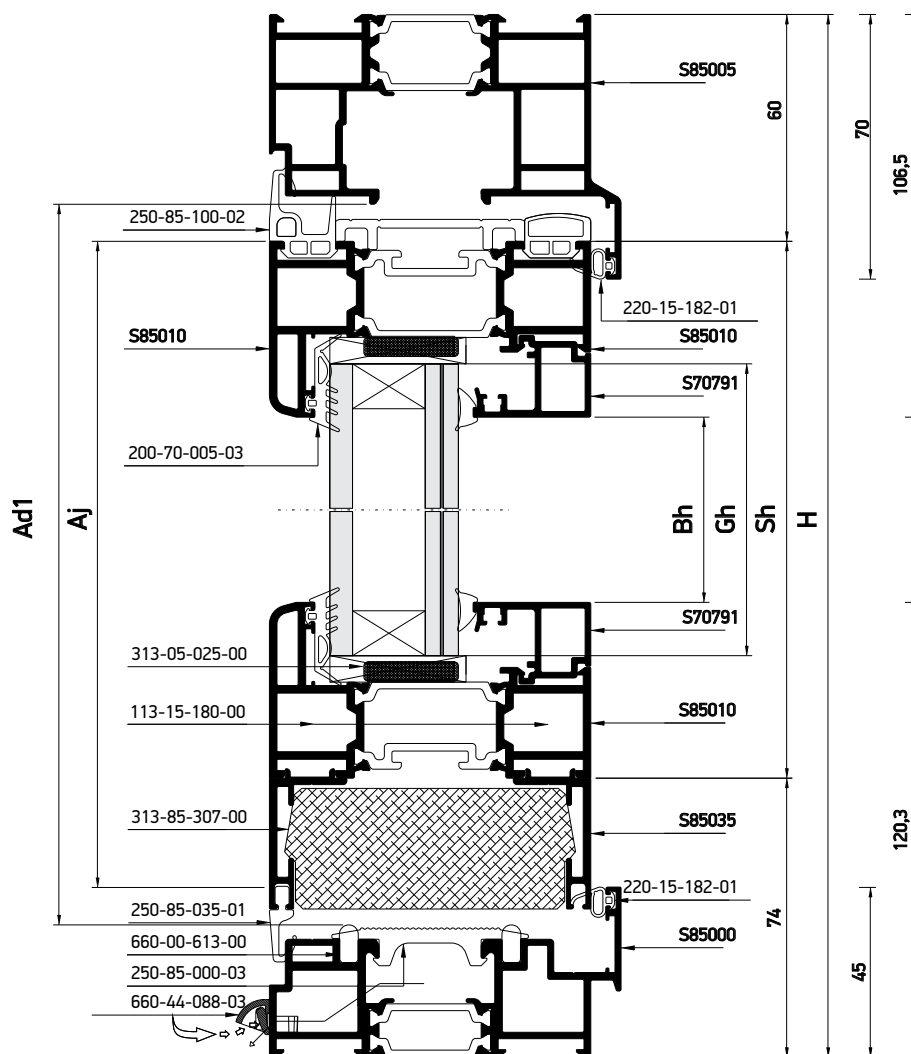
Profile cuttings-Κονές προφίλ (mm)			Accessory cuttings-Κονές εξαρτημάτων (mm)			
			Code-Κωδικός	Accessory Εξάρτημα	Description Περιγραφή	Quantity-Ποσότητα
Πλάτος οδηγού κάτω (S85024) Frame width bottom	Fw=W-4	1 τεμ.-pieces	250-85-100-02		Άνω Οριζόντιο Ελαστικό φύλλου Upper horizontal sash Gasket	W
			250-85-100-01		Κάθετο Ελαστικό φύλλου Vertical Sash Gasket	6H
Πλάτος οδηγού άνω (S85005) Frame width top	Fw=W-4	1 τεμ.-pieces	250-85-035-01		Κάτω Οριζόντιο Ελαστικό φύλλου Bottom horizontal sash Gasket	W
			250-85-015-01		Ελαστικό Μπινιού Φύλλου Reversing mullion Gasket	4H
Ύψος Κάσας (S85022) Frame height	H-59	2 τεμ.-pieces	200-70-005-03		Εξωτερικό ελαστικό Υάλωσης Exterior Glazing Gasket	6Sh+6Sw
			200-09-004-01		Σφήνα Υάλωσης Wedge Gasket	6Sh+6Sw
Ύψος ρυθμιστή πλάτους (S85054) Width adjuster height	Ad1=H-59.5	1 τεμ.-pieces	660-00-613-00		Οδηγός Κύλισης Στιβαρός 5x10 Massive Rolling Track 5x10	(W-Sw-120)*2
			220-31-230-03		Ελαστικό Στεγάνωσης Πλάτους Ρυθμιστή Ø3mm Side Width Adjuster Sealing Gasket Ø3mm	4H
Ύψος φύλλου (S85010) Shash height	Sh=H-111	6 τεμ.-pieces	220-15-182-01		Ελαστικό Στεγάνωσης Άνω-Κάτω Κάσας Top-Bottom frame sealing Gasket	W
			220-60-002-01		Ελαστικό Φτερού Μπινιού Φύλλου Reversing mullion Gasket	Sh
Πλάτος φύλλου (S85010) Shash width	Sw=((W-185)/3)-1	6 τεμ.-pieces	250-85-000-03		Ελαστικό Κάλυψης Καναλιού στην Πόρτα Door side Channel Covering Gasket	Sw+33
			250-85-026-00		Ελαστικό Στεγάνωσης Χαμηλό κατωκάσι Flash Threshold Sealing Gasket	W
Πλάτος βοηθητικού (S85035) Additional width	A=Sw	2 τεμ.-pieces	620-11-500-00		Βούρτσα Στεγάνωσης 15X3000mm Weatherstrip Pile 15X3000mm	W
Πλάτος πηχάκι (S70791) Glazing bead width	Bw=Sw-59	6 τεμ.-pieces	313-85-307-00		Θερμομονωτικό υλικό Φύλλου Sash-Bottom Insulating material	W
Ύψος πηχάκι (S70791) Glazing bead height	Bh=Sh-93	6 τεμ.-pieces	313-05-025-00		Θερμομονωτικό υλικό Υάλωσης 25x5 Glazing Insulating material 25x5	6Sh+6Sw
			290-85-010-03		Γέφυρα Τακαρίσματος Υάλωσης Glazing Block Bridge	18
Ύψος μινι (S85015) Adjoining profile height	Aj=Sh+24	1 τεμ.-pieces	300-85-015-03		Ζεύγος Τάπες Μπινιού Φύλλου Pair Reversing Mullion Caps	1
Ύψος ρυθμιστή μινι (S85056) Adjuster adjoining profile height	Ad1=H-59.5	1 τεμ.-pieces	310-85-000-03		Κάτω Καλύπτρα υποδοχής Ράουλου Bottom Roller Slot Cover	1
			310-85-005-03		Άνω Καλύπτρα υποδοχής Ράουλου Top Roller Slot Cover	1
Ύψος ντίζας (S9316) Rod bar height	R=Sh	1 τεμ.-pieces	310-85-008-03		Ζεύγος Άνω Τάπες Σύνδεσης Pair Upper connection caps	1
			310-85-024-03		Ζεύγος Τάπες Χαμηλού κατωκασίου Pair Low Threshold Caps	1
Πλάτος βοηθητικού Χαμ. Κατωκασί (S85026) Additional width Low Threshold	A=Sw	3 τεμ.-pieces	310-85-010-03		Ζεύγος Ελαστικών στεγάνωσης Ράουλομεντεσέδων Pair of Roller Sealing Flanges	2
Πλάτος βοηθητικού (S85035) Additional width	A=Sw+15.5	1 τεμ.-piece	310-85-035-03		Ενισχυτής Πείρου Ασφαλίσις Shoot Bolt Stiffener	3
			380-85-001-00		Χερούλι Μεντεσέ Hinge Pulling Handle	2
Πλάτος τζαμιού Glazing width	Gw=Sw-68	3 τεμ.-pieces	310-85-002-03		ΣΕΤ ΕΛΑΣΤΙΚΩΝ ΣΤΕΓΑΝΩΣΗΣ ΓΙΑ ΚΡΥΦΟ ΧΕΡΟΥΛΙ-ΜΕΝΤΕΣΕ SET OF HIDDEN HINGE-HANDLE SEALING FLANGES	1
Ύψος τζαμιού Glazing height	Gh=Sh-68		360-85-100-XX		Μεντεσές Ράουλου "E" Roller Hinge "E"	2
		360-85-010-00		Μεντεσές Φυσούνας Folding Door Hinge	7	
			424-85-000-00		Κάτω Ράουλο Bottom Roller	1
			424-85-005-00		Άνω Ράουλο Top Roller	1
			798-83-308-16 798-21-448-32		Βίδες για Ρυθμιστές Πλάτους Κάσας Screws for Side Frame Adjuster	4pcs / 450mm
			474-85-040-00		Παθητικό Κλείδωμα Φυσούνας Passive Shoot-Bolt	1
			474-85-010-00		Ενδίαμεσο Κλείδωμα Φυσούνας Folding Door Shoot Bolt	1
			255-85-100-03		Ζεύγος Άνω Τάπες Στεγάνωσης Φύλλου Pair Upper Sealing Sash caps	3

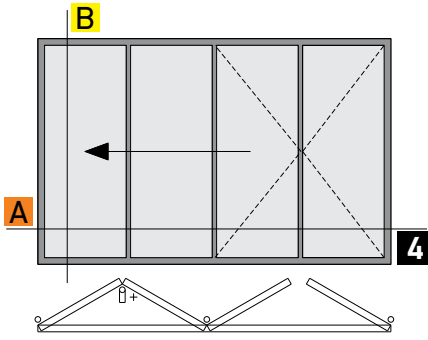
Profile cuttings-Κονές προφίλ (mm)	Accessory cuttings-Κονές εξαρτημάτων (mm)			
	Code-Κωδικός	Accessory Εξάρτημα	Description Περιγραφή	Quantity-Ποσότητα
	113-15-180-00		Γωνία σύνδεσης πρεσαριστή καρφωτή 15x18 Crimp nail cleat 15x18	24
	610-01-021-00		Μεταδότης Κίνησης Locking Gear Box	1
	450-28-555-00		Κλειδαριά 3 Σημείων Γάντζου Three Point Lock with Hooks	1
	415-37-365-00 415-37-366-00		Κεντρικό Αντίκρουσμα Αριστερά Main Keeper Left / Κεντρικό Αντίκρουσμα Δεξιά Main Keeper Right	1
	450-07-513-11		Αντίκρουσμα Γάντζου Hook Keeper	2
	380-85-011-45		Ενδιάμεσο Χερούλι Ασφάλισης Intermediate Locking Handle	1
	424-85-900-00		Μαγνητικός Συγκρατητής Φύλλων Folding Door Holdback Magnet	1
	380-97-610-33		Σετ Λαβής Πόρτας Με Ροζέτα Door Handle Set with Rozette	1
	460-55-555-00		Κύλινδρος Ασφαλείας 50-10-50 Security Cylinder 50-10-50	1
	660-44-088-03		Τάπα Απορροής με Βαλβίδα Wheel Hole Cover with Valve	W/800+1
Για ύψος φύλλου 2550 mm < Sh ≤ 2750 mm For sash height 2550 mm < Sh ≤ 2750 mm *Add a piece of Hook keeper 450-07-513-11	440-75-215-11		Πρόεκταση Κλειδαριάς 24X6X2.4 300mm ΑΣΗΜΙ Lock extension 24X6X2.4 300mm SILVER	1
Για ύψος φύλλου 2750 mm < Sh ≤ 3050 mm For sash height 2750 mm < Sh ≤ 3050 mm *Add a piece of Hook keeper 450-07-513-11	440-39-615-11		Πρόεκταση Κλειδαριάς 24X6X2.4 500mm ΑΣΗΜΙ Lock extension 24X6X2.4 500mm SILVER	1
Για ύψος φύλλου Sh > 3050 mm For sash height Sh > 3050 mm *Add a piece of Hook keeper 450-07-513-11	440-40-115-11		Πρόεκταση Κλειδαριάς 24X6X2.4 800mm ΑΣΗΜΙ Lock extension 24X6X2.4 800mm SILVER	1
	255-85-026-03		Ζεύγος Ελαστικής τάπας Pair endcaps	3τεμ.
	485-48-553-00		Καπάκι για μεσαίο κυρί 62mm Deadbolt keep 62mm back cover	1
OPTIONAL	424-85-036-00		Σετ δευτερεύοντος μηχανισμού κλειδώματος Set of secondary locking mechanism Εμφανής βίδες-Visible screws	1
	424-85-037-00		Σετ δευτερεύοντος μηχανισμού κλειδώματος Set of secondary locking mechanism Κρυφές βίδες-Hidden screws	1
	474-65-104-00		Ρυθμιστής Ντιζας Shoot-bolt Adjuster	2



OUTWARD OPENING, 3+1
ΕΞΩ ΑΝΟΙΓΜΕΝΗ, 3+1

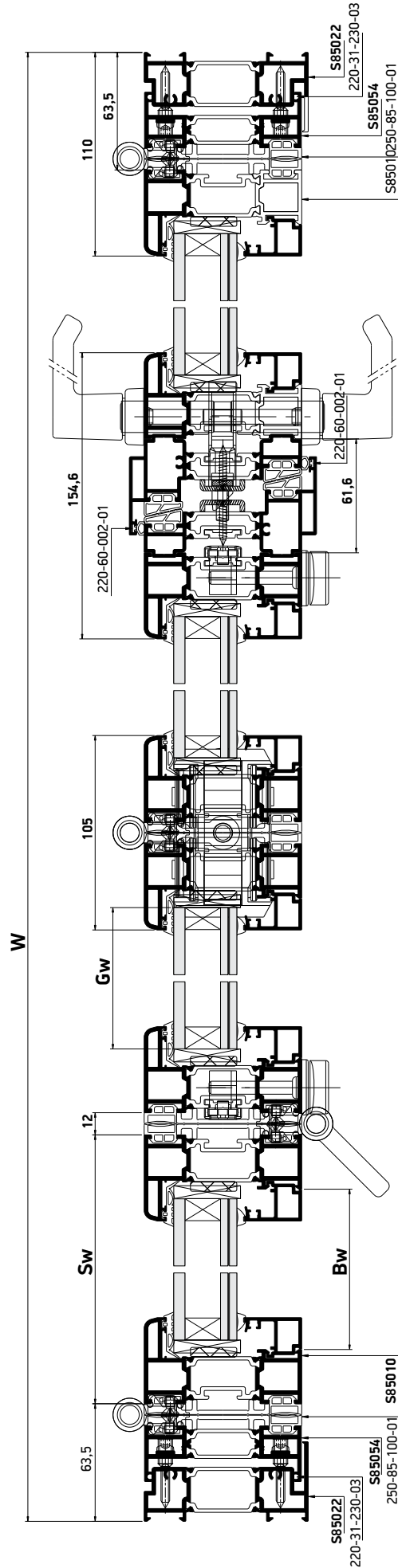
B





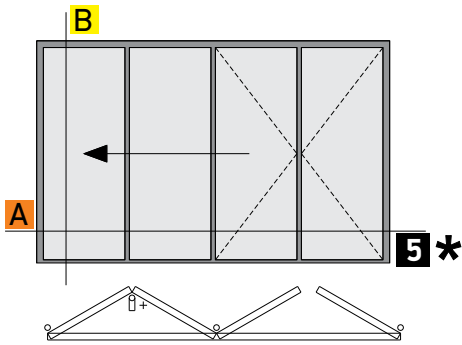
OUTWARD OPENING, 3+1
ΕΞΩ ΑΝΟΙΓΟΜΕΝΗ, 3+1


 Κάθετη
 απεικόνιση 90°
 Rotate view 90°

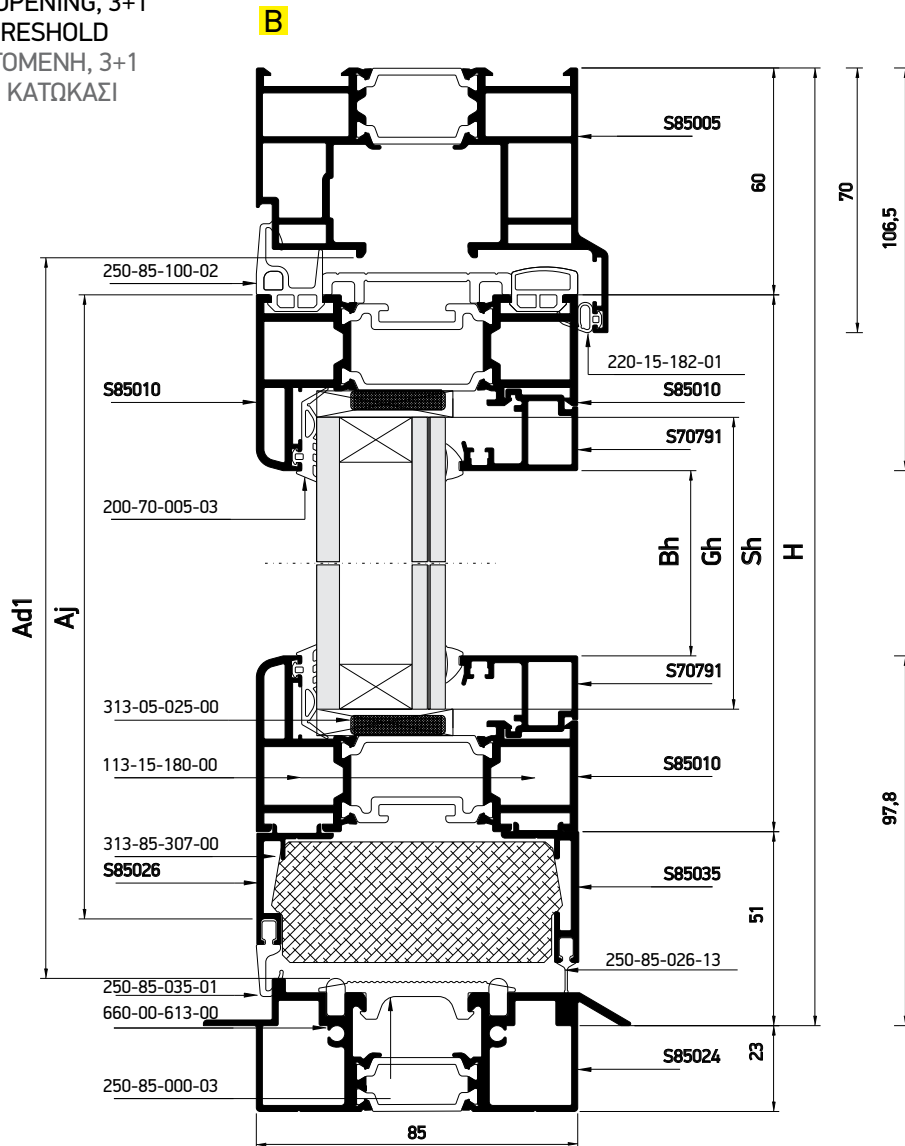


Profile cuttings-Κονές προφίλ (mm)			Accessory cuttings-Κονές εξαρτημάτων (mm)			
			Code-Κωδικός	Accessory Εξάρτημα	Description Περιγραφή	Quantity-Ποσότητα
Πλάτος οδηγού κάτω (S85000) Frame width bottom	Fw=W-4	1 τεμ.-pieces	250-85-100-02		Άνω Οριζόντιο Ελαστικό φύλλου Upper horizontal sash Gasket	W
			250-85-100-01		Κάθετο Ελαστικό φύλλου Vertical Sash Gasket	8H
Πλάτος οδηγού άνω (S85005) Frame width top	Fw=W-4	1 τεμ.-pieces	250-85-035-01		Κάτω Οριζόντιο Ελαστικό φύλλου Bottom horizontal sash Gasket	W
			250-85-015-01		Ελαστικό Μπινιού Φύλλου Reversing mullion Gasket	4H
Υψος Κάσας (S85022) Frame height	H=82.5	2 τεμ.-pieces	200-70-005-03		Εξωτερικό ελαστικό Υάλωσης Exterior Glazing Gasket	8H+8Sw
Υψος ρυθμιστή πλάτους (S85054) Width adjuster height	Ad1=H-83	2 τεμ.-pieces	200-09-004-01		Σφήνα Υάλωσης Wedge Gasket	8H+Sw
			660-00-613-00		Οδηγός Κύλισης Στιβαρός 5x10 Massive Rolling Track 5x10	(W-2*Sw-31)*2
Υψος φύλλου (S85010) Shash height	Sh=H-134	8 τεμ.-pieces	220-31-230-03		Ελαστικό Στεγνώσεως Πλάτους Ρυθμιστή Ø3mm Side Width Adjuster Sealing Gasket Ø3mm	4H
Πλάτος φύλλου (S85010) Shash width	Sw=((W-212.5)/4)-1	8 τεμ.-pieces	220-15-182-01		Ελαστικό Στεγνώσεως Άνω-Κάτω Κάσας Top-Bottom frame sealing Gasket	2W
			220-60-002-01		Ελαστικό Φτερού Μπινιού Φύλλου Reversing mullion Gasket	2Sh
Πλάτος Βοηθητικού (S85035) Additional width	A=Sw	8 τεμ.-pieces	250-85-000-03		Ελαστικό Κάλυψης Καναλιού στην Πόρτα Door side Channel Covering Gasket	2*Sw+45
			313-85-307-00		Θερμομονωτικό υλικό Φύλλου Sash-Bottom Insulating material	W
Πλάτος πηχάκι (S70791) Glazing bead width	Bw=Sw-59	8 τεμ.-pieces	313-05-025-00		Θερμομονωτικό υλικό Υάλωσης 25x5 Glazing Insulating material 25x5	8Sh+8Sw
			255-85-035-03		Ζεύγος Κάτω Τάπες Στεγνώσεως Φύλλου Pair Bottom Sealing Sash caps	6
Υψος πηχάκι (S70791) Glazing bead height	Bh=Sh-93	8 τεμ.-pieces	290-85-010-03		Γέφυρα Τακαρίσματος Υάλωσης Glazing Block Bridge	24
Υψος μπινι (S85015) Adjoining profile height	Aj=Sh+29	2 τεμ.-pieces	300-85-015-03		Ζεύγος Τάπες Μπινιού Φύλλου Pair Reversing Mullion Caps	1
			310-85-000-03		Κάτω Καλύπτρα υποδοχής Ράουλου Bottom Roller Slot Cover	1
Υψος ντιζας (S9316) Rod bar height	R=Sh	2 τεμ.-pieces	310-85-005-03		Άνω Καλύπτρα υποδοχής Ράουλου Top Roller Slot Cover	1
			310-85-008-03		Ζεύγος Άνω Τάπες Σύνδεσης Pair Upper connection caps	1
Πλάτος τζαμιού Glazing width	Gw=Sw-68	4 τεμ.-pieces	310-85-008-13		Ζεύγος Κάτω Τάπες Σύνδεσης Pair Bottom connection caps	1
Υψος τζαμιού Glazing height	Gh=Sh-68		310-85-010-03		Ζεύγος Ελαστικών στεγνώσεως Ράουλομεντεσέδων Pair of Roller Sealing Flanges	2
			310-85-035-03		Ενιαχυτής Πείρου Ασφάλισης Shoot Bolt Stiffener	5
			310-85-002-03		ΣΕΤ ΕΛΑΣΤΙΚΩΝ ΣΤΕΓΑΝΩΣΗΣ ΓΙΑ ΚΡΥΦΟ ΧΕΡΟΥΛΙ-ΜΕΝΤΕΣΕ SET OF HIDDEN HINGE-HANDLE SEALING FLANGES	1
			380-85-001-00		Χερούλι Μεντεσέ Hinge Pulling Handle	2
			424-85-000-00		Κάτω Ράουλο Bottom Roller	1
			424-85-005-00		Άνω Ράουλο Top Roller	1
			798-83-308-16 798-21-448-32		Βίδες για Ρυθμιστές Πλάτους Κάσας Screws for Side Frame Adjuster	4pcs / 450mm
			474-85-040-00		Παθητικό Κλείδωμα Φυσούνας Passive Shoot-Bolt	1
			474-85-010-00		Ενδιάμεσο Κλείδωμα Φυσούνας Folding Door Shoot Bolt	2
			113-15-180-00		Γωνία σύνδεσης ηρεσαστή καρφωτή 15x18 Crimp nail cleat 15x18	32
			255-85-100-03		Ζεύγος Άνω Τάπες Στεγνώσεως Φύλλου Pair Upper Sealing Sash caps	3
			360-85-100-XX		Μεντεσές Ράουλου "E" Roller Hinge "E"	2
			360-85-010-00		Μεντεσές Φυσούνας Folding Door Hinge	10

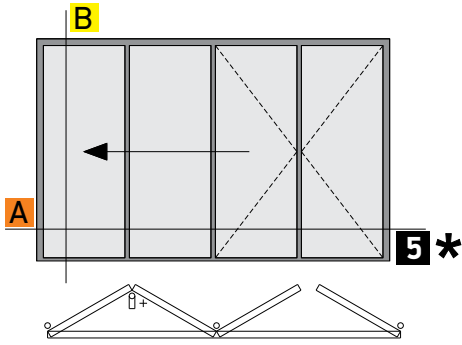
Profile cuttings-Κονές προφίλ (mm)	Accessory cuttings-Κονές εξαρτημάτων (mm)			
	Code-Κωδικός	Accessory Εξάρτημα	Description Περιγραφή	Quantity-Ποσότητα
	610-01-021-00		Μεταδότης Κίνησης Locking Gear Box	2
	450-28-555-00		Κλειδαριά 3 Σημείων Γάντζου Three Point Lock with Hooks	1
	415-37-365-00 415-37-366-00		Κεντρικό Αντίκρουσμα Αριστερό Main Keeper Left Κεντρικό Αντίκρουσμα Δεξί Main Keeper Right	1
	450-07-513-11		Αντίκρουσμα Γάντζου Hook Keeper	2
	380-85-011-45		Ενδιάμεσο Χερούλι Ασφάλισης Intermediate Locking Handle	2
	424-85-900-00		Μαγνητικός Συγκρατητής Φύλλων Folding Door Holdback Magnet	1
	380-97-610-33		Σετ Λαβής Πόρτας Με Ροζέτα Door Handle Set with Rozette	1
	460-55-555-00		Κύλινδρος Ασφαλείας 50-10-50 Security Cylinder 50-10-50	1
	660-44-088-03		Τάπα Απορροής με Βαλβίδα Wheep Hole Cover with Valve	W/800+1
	310-85-015-03		Ζεύγος Τάπες Μπινιού Φύλλου 3+1 Pair Reversing Mullion Caps 3+1	1
Για ύψος φύλλου 2550 mm < Sh <= 2750 mm For sash height 2550 mm < Sh <= 2750 mm *Add a piece of Hook keeper 450-07-513-11	440-75-215-11		Πρόεκταση Κλειδαριάς 24X6X2.4 300mm ΑΣΗΜΙ Lock extension 24X6X2.4 300mm SILVER	1
Για ύψος φύλλου 2750 mm < Sh <= 3050 mm For sash height 2750 mm < Sh <= 3050 mm *Add a piece of Hook keeper 450-07-513-11	440-39-615-11		Πρόεκταση Κλειδαριάς 24X6X2.4 500mm ΑΣΗΜΙ Lock extension 24X6X2.4 500mm SILVER	1
Για ύψος φύλλου Sh > 3050 mm For sash height Sh > 3050 mm *Add a piece of Hook keeper 450-07-513-11	440-40-115-11		Πρόεκταση Κλειδαριάς 24X6X2.4 800mm ΑΣΗΜΙ Lock extension 24X6X2.4 800mm SILVER	1
	310-85-001-03		Φωλιά κατωκασιού SF85 X+1 Threshold keeper SF85 X+1	1
	485-48-553-00		Καπάκι για μεσαίο κυρί 62mm Deadbolt keep 62mm back cover	1
OPTIONAL	424-85-036-00		Σετ δευτερεύοντος μηχανισμού κλειδώματος Εμφανής Βίδες-Visible screws	2
	424-85-037-00		Σετ δευτερεύοντος μηχανισμού κλειδώματος Κρυφές Βίδες-Hidden screws	2
	474-65-104-00		Ρυθμιστής Ντιζας Shoot-bolt Adjuster	4



OUTWARD OPENING, 3+1
LOW THRESHOLD
ΕΞΩ ΑΝΟΙΓΟΜΕΝΗ, 3+1
ΧΑΜΗΛΟ ΚΑΤΩΚΑΣΙ



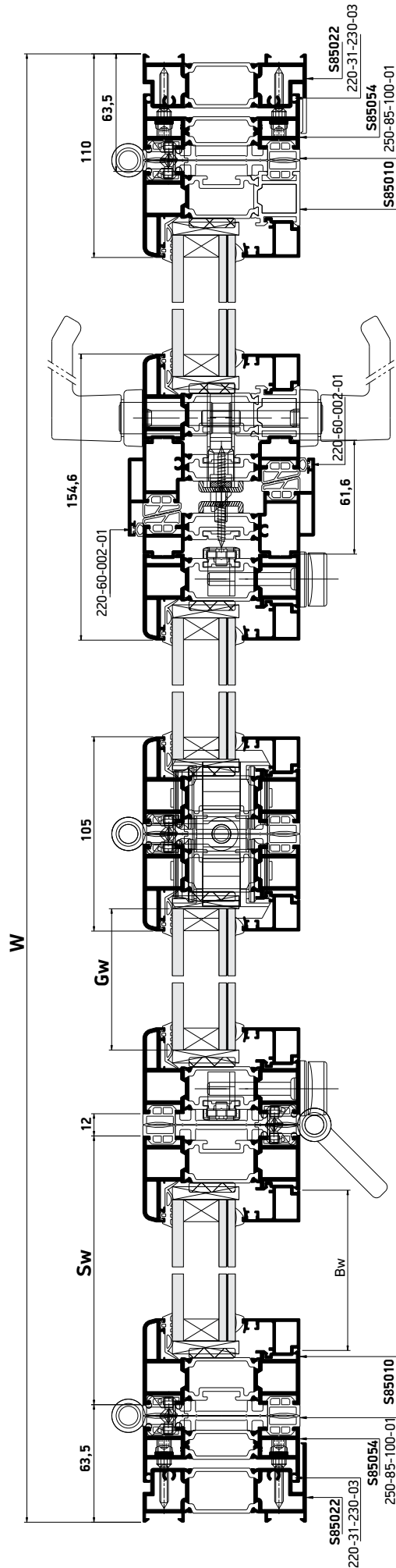
*Not suggested for exposed openings
*Δεν ενδείκνυται για εκτεθειμένα ανοίγματα



OUTWARD OPENING, 3+1
LOW THRESHOLD
ΕΞΩ ΑΝΟΙΓΟΜΕΝΗ, 3+1
ΧΑΜΗΛΟ ΚΑΤΩΚΑΣΙ

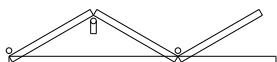
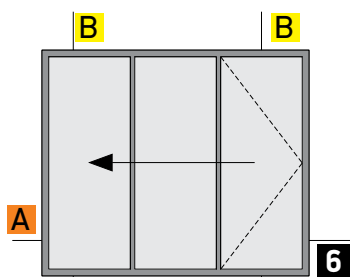
**Κάθετη
απεικόνιση 90°
Rotate view 90°**

*Not suggested for exposed openings
*Δεν ενδείκνυται για εκτεθειμένα ανοίγματα

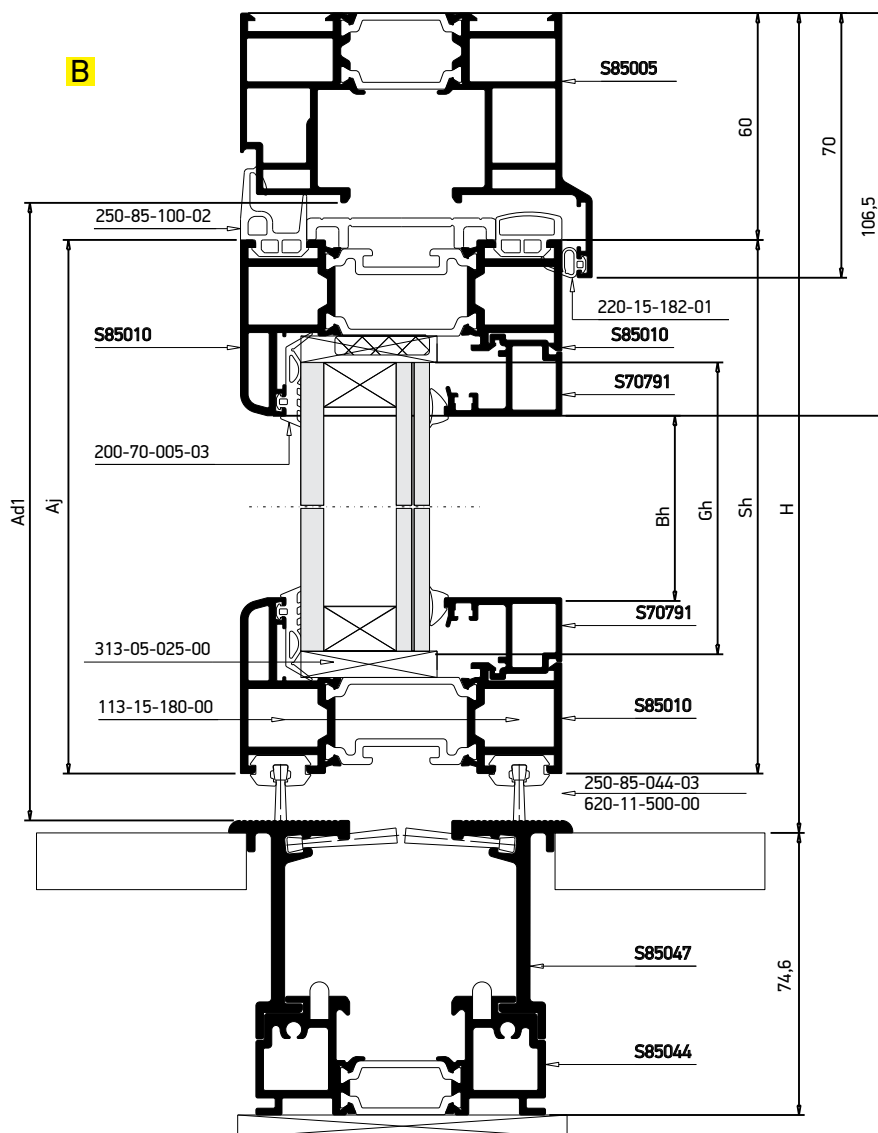


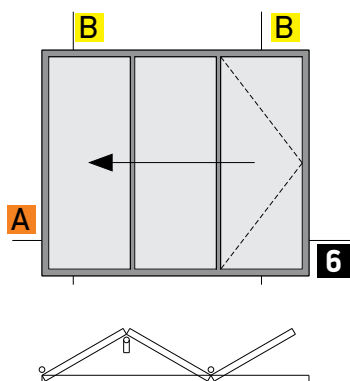
Profile cuttings-Κονές προφίλ (mm)			Accessory cuttings-Κονές εξαρτημάτων (mm)			
			Code-Κωδικός	Accessory Εξάρτημα	Description Περιγραφή	Quantity-Ποσότητα
Πλάτος οδηγού κάτω (S85024) Frame width bottom	Fw=W-4	1 τεμ.-pieces	250-85-100-02		Άνω Οριζόντιο Ελαστικό φύλλου Upper horizontal sash Gasket	W
Πλάτος οδηγού άνω (S85005) Frame width top	Fw=W-4	1 τεμ.-pieces	250-85-100-01		Κάθετο Ελαστικό φύλλου Vertical Sash Gasket	8H
Υψος Κάσας (S85022) Frame height	H-59	2 τεμ.-pieces	250-85-015-01		Ελαστικό Μπιγιού Φύλλου Reversing mullion Gasket	4H
Υψος ρυθμιστή πλάτους (S85054) Width adjuster height	Ad1=H-59.5	2 τεμ.-pieces	200-70-005-03		Εξωτερικό ελαστικό Υάλωσης Exterior Glazing Gasket	8H+8Sw
Υψος φύλλου (S85010) Shash height	Sh=H-111	8 τεμ.-pieces	200-09-004-01		Σφήνα Υάλωσης Wedge Gasket	8H+8Sw
Πλάτος φύλλου (S85010) Shash width	Sw=((W-212.5)/4)-1	8 τεμ.-pieces	660-00-613-00		Οδηγός Κύλισης Στιβαρός 5x10 Massive Rolling Track 5x10	(W-2*Sw-31)*2
Πλάτος βοηθητικού (S85035) Additional width	A=Sw	3 τεμ.-pieces	220-31-230-03		Ελαστικό Στεγάνωσης Πλαϊνίου Ρυθμιστή Ø3mm Side Width Adjuster Sealing Gasket Ø3mm	4H
Πλάτος πηχάκι (S70791) Glazing bead width	Bw=Sw-59	8 τεμ.-pieces	220-15-182-01		Ελαστικό Στεγάνωσης Άνω-Κάτω Κάσας Top-Bottom frame sealing Gasket	W
Υψος πηχάκι (S70791) Glazing bead height	Bh=Sh-93	8 τεμ.-pieces	220-60-002-01		Ελαστικό Φτερού Μπιγιού Φύλλου Reversing mullion Gasket	2Sh
Υψος μινι (S85015) Adjoining profile height	Aj=Sh+24	2 τεμ.-pieces	250-85-000-03		Ελαστικό Κάλυψης Καναλιού στην Πόρτα Door side Channel Covering Gasket	2*Sw+45
Πλάτος βοηθητικού Χαμ. Κατωκασί (S85026) Additional width Low Threshold	A=Sw	4 τεμ.-pieces	250-85-026-00		Ελαστικό Στεγάνωσης Χαμηλό κατωκασί Flash Threshold Sealing Gasket	W
Υψος ντίζας (S9316) Rod bar height	R=Sh	2 τεμ.-pieces	OR 620-11-500-00		Βούρτσα Στεγάνωσης 15X3000mm Weatherstrip Pile 15X3000mm	W
Πλάτος βοηθητικού (S85035) Additional width	A=Sw+15.5	1 τεμ.-piece	313-85-307-00		Θερμομονωτικό υλικό Φύλλου Sash-Bottom Insulating material	W
Πλάτος τζαμιού Glazing width	Gw=Sw-68	4 τεμ.-pieces	313-05-025-00		Θερμομονωτικό υλικό Υάλωσης 25x5 Glazing Insulating material 25x5	8Sh+8Sw
Υψος τζαμιού Glazing height	Gh=Sh-68		290-85-010-03		Γέφυρα Τακαρίσματος Υάλωσης Glazing Block Bridge	24
			300-85-015-03		Ζεύγος Τάπες Μπιγιού Φύλλου Pair Reversing Mullion Caps	2
			310-85-000-03		Κάτω Καλύπτρα υποδοχής Ράουλλου Bottom Roller Slot Cover	1
			310-85-005-03		Άνω Καλύπτρα υποδοχής Ράουλλου Top Roller Slot Cover	1
			310-85-008-03		Ζεύγος Άνω Τάπες Σύνδεσης Pair Upper connection caps	1
			310-85-024-03		Ζεύγος Τάπες Χαμηλού κατωκασίου Pair Low Threshold Caps	1
			310-85-010-03		Ζεύγος Ελαστικών στεγάνωσης Ράουλομεντεσέδων Pair of Roller Sealing Flanges	2
			310-85-035-03		Ενισχυτής Πείρου Ασφάλισης Shoot Bolt Stiffener	5
			380-85-001-00		Χερούλι Μεντεσέ Hinge Pulling Handle	2
			310-85-002-03		ΣΕΤ ΕΛΑΣΤΙΚΩΝ ΣΤΕΓΑΝΩΣΗΣ ΓΙΑ ΚΡΥΦΟ ΧΕΡΟΥΛΙ-ΜΕΝΤΕΣΕ SET OF HIDDEN HINGE-HANDLE SEALING FLANGES	1
			424-85-000-00		Κάτω Ράουλο Bottom Roller	1
			424-85-005-00		Άνω Ράουλο Top Roller	1
			798-83-308-16 & 798-21-448-32		Βίδες για Ρυθμιστές Πλάτους Κάσας Screws for Side Frame Adjuster	4pcs / 450mm
			474-85-040-00		Παθητικό Κλειδίωμα Φυσούνας Passive Shoot-Bolt	1
			474-85-010-00		Ενδιάμεσο Κλειδίωμα Φυσούνας Folding Door Shoot Bolt	2
			255-85-100-03		Ζεύγος Άνω Τάπες Στεγάνωσης Φύλλου Pair Upper Sealing Sash caps	3
			360-85-100-XX		Μεντεσές Ράουλου "E" Roller Hinge "E"	2
			360-85-010-00		Μεντεσές Φυσούνας Folding Door Hinge	10

Profile cuttings-Κονές προφίλ (mm)	Accessory cuttings-Κονές εξαρτημάτων (mm)			
	Code-Κωδικός	Accessory Εξάρτημα	Description Περιγραφή	Quantity-Ποσότητα
	610-01-021-00		Μεταδότης Κίνησης Locking Gear Box	2
	450-28-555-00		Κλειδαριά 3 Σημείων Γάντζου Three Point Lock with Hooks	1
	415-37-365-00 415-37-366-00		Κεντρικό Αντίκρουσμα Αριστερό Main Keeper Left Κεντρικό Αντίκρουσμα Δεξί Main Keeper Right	1
	450-07-513-11		Αντίκρουσμα Γάντζου Hook Keeper	2
	380-85-011-45		Ενδιάμεσο Χερούλι Ασφάλισης Intermediate Locking Handle	2
	424-85-900-00		Μαγνητικός Συγκρατητής Φύλλων Folding Door Holdback Magnet	1
	380-97-610-33		Σετ Λαβής Πόρτας Με Ροζέτα Door Handle Set with Rozette	1
	460-55-555-00		Κύλινδρος Ασφαλείας 50-10-50 Security Cylinder 50-10-50	1
	660-44-088-03		Τάπα Απορροής με Βαλβίδα Wheep Hole Cover with Valve	W/800+1
	310-85-015-03		Ζεύγος Τάπες Μπινιού Φύλλου 3+1 Pair Reversing Mullion Caps 3+1	1
	113-15-180-00		Γωνία σύνδεσης πρεσαριστή καρφωτή 15x18 Crimp nail cleat 15x18	32
Για ύψος φύλλου 2550 mm < Sh ≤ 2750 mm For sash height 2550 mm < Sh ≤ 2750 mm *Add a piece of Hook keeper 450-07-513-11	440-75-215-11		Πρόεκταση Κλειδαριάς 24X6X2.4 300mm ΑΣΗΜΙ Lock extension 24X6X2.4 300mm SILVER	1
Για ύψος φύλλου 2750 mm < Sh ≤ 3050 mm For sash height 2750 mm < Sh ≤ 3050 mm *Add a piece of Hook keeper 450-07-513-11	440-39-615-11		Πρόεκταση Κλειδαριάς 24X6X2.4 500mm ΑΣΗΜΙ Lock extension 24X6X2.4 500mm SILVER	1
Για ύψος φύλλου Sh > 3050 mm For sash height Sh > 3050 mm *Add a piece of Hook keeper 450-07-513-11	440-40-115-11		Πρόεκταση Κλειδαριάς 24X6X2.4 800mm ΑΣΗΜΙ Lock extension 24X6X2.4 800mm SILVER	1
	255-85-026-03		Ζεύγος Ελαστικής τάπας Pair endcaps	4τεμ.
	310-85-001-03		Φωλιά κατωκασιού SF85 X+1 Threshold keeper SF85 X+1	1
	485-48-553-00		Καπάκι για μεσαίο κυρί 62mm Deadbolt keep 62mm back cover	1
OPTIONAL	424-85-036-00		Σετ δευτερεύοντος μηχανισμού κλειδώματος Εμφανής βίδες-Visible screws	2
	424-85-037-00		Σετ δευτερεύοντος μηχανισμού κλειδώματος Κρυφές βίδες-Hidden screws	2
	474-65-104-00		Ρυθμιστής Ντιζας Shoot-bolt Adjuster	4



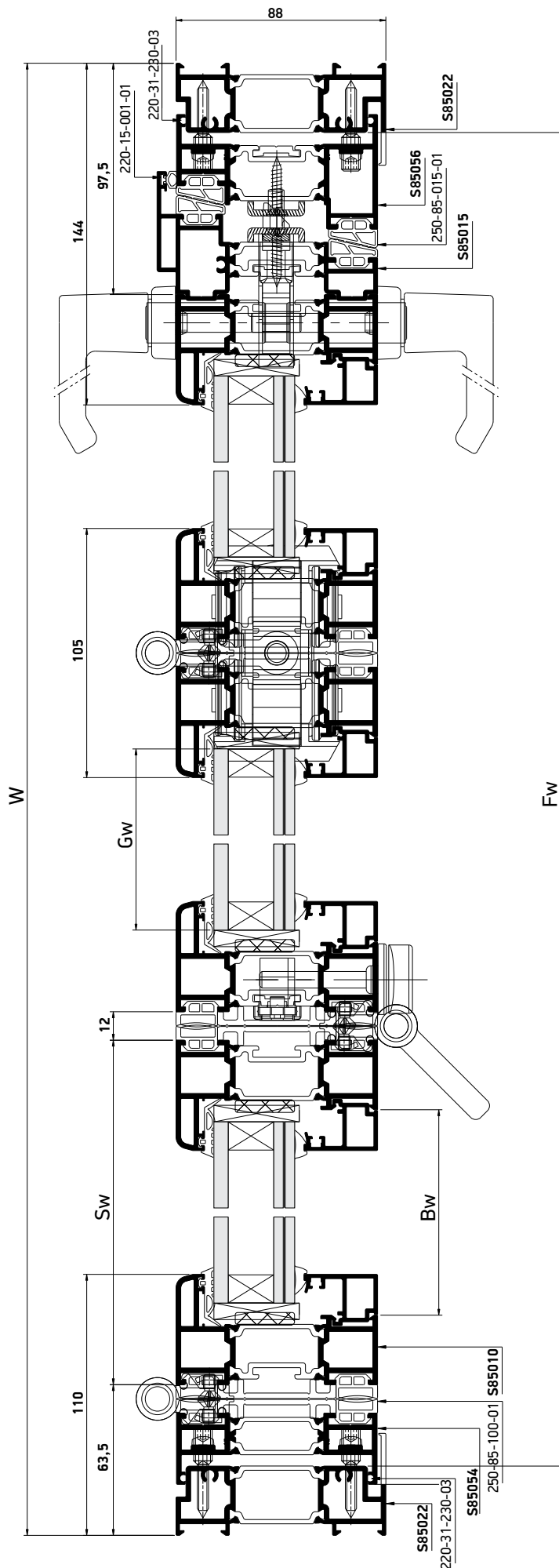
OUTWARD OPENING, 3+0
BURRIED SILL
ΕΞΩ ΑΝΟΙΓΟΜΕΝΗ, 3+0
ΕΝΔΟΔΑΠΕΔΙΟ ΡΑΟΥΛΟ





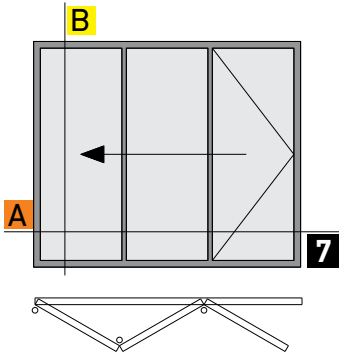
OUTWARD OPENING, 3+0
BURRIED SILL
ΕΞΩ ΑΝΟΙΓΟΜΕΝΗ, 3+0
ΕΝΔΟΔΑΠΕΔΙΟ ΡΑΟΥΛΟ

Κάθετη
απεικόνιση 90°
Rotate view 90°

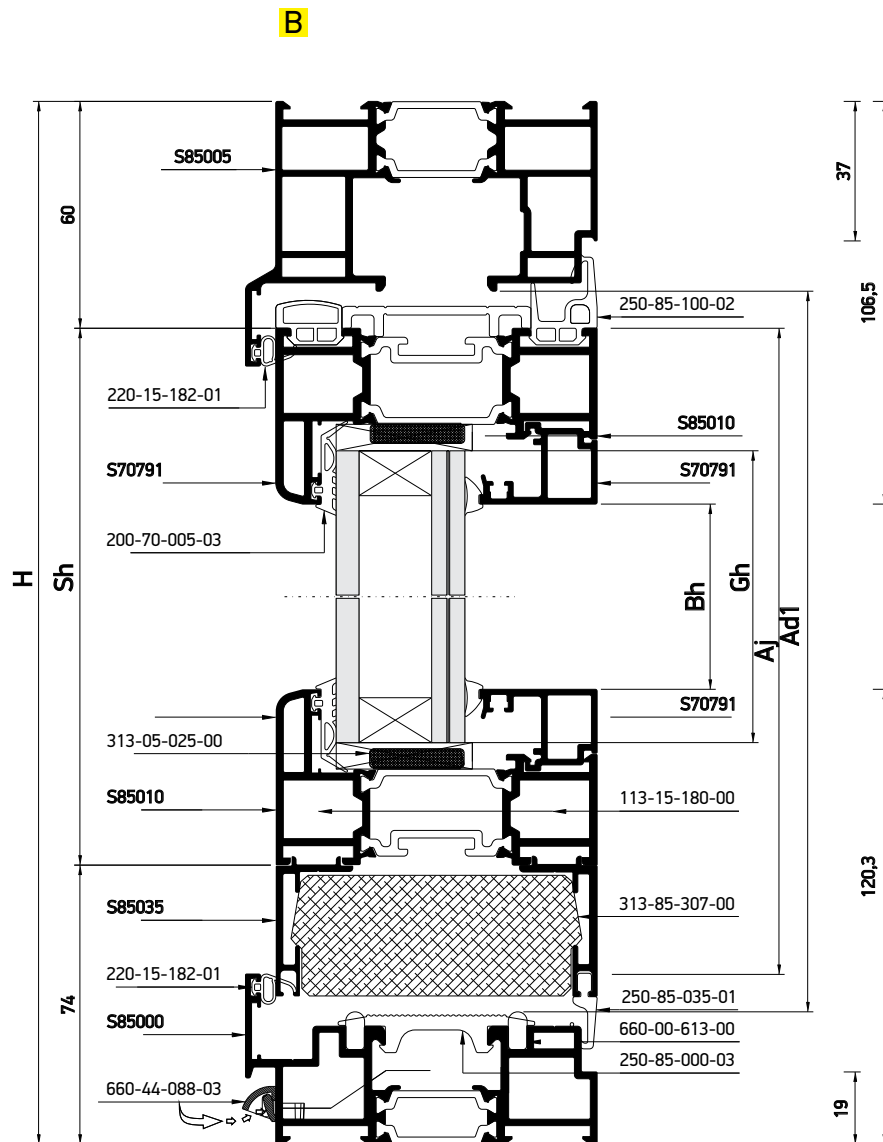


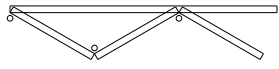
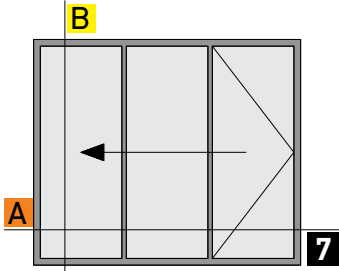
Profile cuttings-Κονές προφίλ (mm)			Accessory cuttings-Κονές εξαρτημάτων (mm)			
			Code-Κωδικός	Accessory Εξάρτημα	Description Περιγραφή	Quantity-Ποσότητα
Πλάτος οδηγού κάτω S85044 Frame width bottom S85047	Fw=W-58,4	1 τεμ.-pieces	250-85-100-02		Άνω Οριζόντιο Ελαστικό φύλλου Upper horizontal sash Gasket	W
		2 τεμ.-pieces	250-85-100-01		Κάθετο Ελαστικό φύλλου Vertical Sash Gasket	6H
Πλάτος οδηγού άνω (S85005) Frame width top	Fw2=W-4	1 τεμ.-pieces	250-85-044-03		Ελαστικό τοποθέτησης βούρτσας Gasket for brush installation	2W
			620-11-500-00		Βούρτσα Στεγάνωσης 15X3000mm Weatherstrip Pile 15X3000mm	4
Υψος Κάσας(S85022) Frame height	H+25	2 τεμ.-pieces	250-85-015-01		Ελαστικό Μπινιού Φύλλου Reversing mullion Gasket	4H
Υψος ρυθμιστή πλάτους (S85054) Width adjuster height	Ad1=H-53	1 τεμ.-pieces	200-70-005-03		Εξωτερικό ελαστικό Υάλωσης Exterior Glazing Gasket	6Sh+6Sw
			200-09-004-01		Εξωτερικό ελαστικό Υάλωσης Exterior Glazing Gasket	6Sh+6Sw
Υψος φύλλου (S85010) Sash height	Sh=H-76	6 τεμ.-pieces	660-00-613-00		Οδηγός Κύλισης Στιβαρός 5x10 Massive Rolling Track 5x10	Fw
Πλάτος φύλλου (S85010) Sash width	Sw=((W-185)/3)-1	6 τεμ.-pieces	220-31-230-03		Ελαστικό Στεγάνωσης Πλαισίου Ρυθμιστή Ø3mm Side Width Adjuster Sealing Gasket Ø3mm	4H
			220-15-182-01		Ελαστικό Στεγάνωσης Άνω-Κάτω Κάσας Top-Bottom frame sealing Gasket	W
Πλάτος πηχάκι (S70791) Gazing bead width	Bw=Sw-59	6 τεμ.-pieces	220-60-002-01		Ελαστικό Φτερού Μπινιού Φύλλου Reversing mullion Gasket	Sh
			313-85-307-00		Θερμομονωτικό υλικό Φύλλου Sash-Bottom Insulating material	W
Υψος πηχάκι (S70791) Gazing bead height	Bh=Sh-93	6 τεμ.-pieces	313-05-025-00		Θερμομονωτικό υλικό Υάλωσης 25x5 Glazing Insulating material 25x5	6Sh+6Sw
Υψος μπινί (S85015) Adjoining profile height	Aj=Sh	1 τεμ.-pieces	255-85-100-03		Ζεύγος Άνω Τάπες Στεγάνωσης Φύλλου Pair Upper Sealing Sash caps	3
			290-85-010-03		Γέφυρα Τακρίσματος Υάλωσης Glazing Block Bridge	18
Υψος ρυθμιστή μπινί (S85056) Adjuster adjoining profile height	Ad1=H-53	1 τεμ.-pieces	300-85-015-03		Ζεύγος Τάπες Μπινιού Φύλλου Pair Reversing Mullion Caps	1
Υψος ντιζας (S9316) Rod bar height	R=Sh	1 τεμ.-pieces	310-85-000-03		Κάτω Καλύπτρα υποδοχής Ράουλου Bottom Roller Slot Cover	1
			310-85-005-03		Άνω Καλύπτρα υποδοχής Ράουλου Top Roller Slot Cover	1
Πλάτος τζαμιού Glazing width	Gw=Sw-68	3 τεμ.-pieces	310-85-008-03		Ζεύγος Άνω Τάπες Σύνδεσης Pair Upper connection caps	1
Υψος τζαμιού Glazing height	Gh=Sh-68		310-85-010-00		Ζεύγος Ελαστικών στεγάνωσης Ράουλομεντεσέδων Pair of Roller Sealing Flanges	2
			360-85-100-XX		Μεντεσές Ράουλου "E" Roller Hinge "E"	2
			360-85-010-00		Μεντεσές Φυσούνας Folding Door Hinge	7
			380-85-001-00		Χερούλι Μεντεσέ Hinge Pulling Handle	2
			310-85-002-03		Σετ ελαστικών στεγάνωσης για κρυφό χερούλι-μεντεσέ Set of hidden hinge-handle sealing flanges	1
			424-85-003-00		Κιτ μετατροπής ράουλου σε ενδοπαπέδιο Roller hinge modification for burried sill	1
			424-85-000-00		Κάτω Ράουλο Bottom Roller	1
			424-85-005-00		Άνω Ράουλο Top Roller	1
			798-83-308-16 798-21-448-32		Βίδες για Ρυθμιστές Πλάτους Κάσας Screws for Side Frame Adjuster	4pcs / 450mm
			474-85-040-00		Παθητικό Κλείδωμα Φυσούνας Passive Shoot-Bolt	1
			474-85-010-00		Ενδιάμεσο Κλείδωμα Φυσούνας Folding Door Shoot Bolt	1
			113-15-180-00		Γωνία σύνδεσης ηρεσαστική καρφωτή 15x18 Crimp nail cleat 15x18	24

Profile cuttings-Κονές προφίλ (mm)	Accessory cuttings-Κονές εξαρτημάτων (mm)			
	Code-Κωδικός	Accessory Εξάρτημα	Description Περιγραφή	Quantity-Ποσότητα
	610-01-020-00		Μεταδότης Κίνησης Locking Gear Box	1
	450-28-555-00		Κλειδαριά 3 Σημείων Γάντζου Three Point Lock with Hooks	1
	415-37-365-00		Κεντρικό Αντίκρουσμα Αριστερό Main Keeper Left	1
	415-37-366-00		Κεντρικό Αντίκρουσμα Δεξί Main Keeper Right	1
	415-31-109-00		Αντίκρουσμα Γάντζου Hook Keeper	2
	380-85-011-XX		Ενδιάμεσο Χερούλι Ασφάλισης Intermediate Locking Handle	1
	424-85-900-00		Μαγνητικός Συγκρατητής Φύλλων Folding Door Holdback Magnet	1
	380-97-610-33		Σετ Λαβής Πόρτας Με Ροζέτα Door Handle Set with Rozette	1
	460-42-120-00		Κύλινδρος Ασφαλείας 50-10-50 Security Cylinder 50-10-50	1
	660-44-088-03		Τάπα Απορροής με βαλβίδα Wheep Hole Cover with Valve	W/800+1
Για ύψος φύλλου 2550 mm < Sh <= 2750 mm For sash height 2550 mm < Sh <= 2750 mm *Add a piece of Hook keeper 415-31-109-00	440-75-215-11		Πρόεκταση Κλειδαριάς 24X6X2.4 300mm ΑΣΗΜΙ Lock extension 24X6X2.4 300mm SILVER	1
Για ύψος φύλλου 2750 mm < Sh <= 3050 mm For sash height 2750 mm < Sh <= 3050 mm *Add a piece of Hook keeper 415-31-109-00	440-39-615-11		Πρόεκταση Κλειδαριάς 24X6X2.4 500mm ΑΣΗΜΙ Lock extension 24X6X2.4 500mm SILVER	1
Για ύψος φύλλου Sh > 3050 mm For sash height Sh > 3050 mm *Add a piece of Hook keeper 415-31-109-00	440-40-115-11		Πρόεκταση Κλειδαριάς 24X6X2.4 800mm ΑΣΗΜΙ Lock extension 24X6X2.4 800mm SILVER	1
	313-20-010-00		ENERGY BAR 20mm x 10mm	W
	313-20-015-00		ENERGY BAR 20mm x 15mm	W
	313-25-019-00		ENERGY BAR 25mm x 19mm	2H
	313-25-010-00		ENERGY BAR 25mm x 10mm	H
	313-25-013-00		ENERGY BAR 25mm x 13mm	6Sh + 6Sw + H
	313-25-005-00		ENERGY BAR 25mm x 5mm	H
	310-85-047-00		Stopper κρυφής ενδοπαπεδίας Κασας	2
	485-48-553-00		Καπάκι για μεσαίο κηφί 62mm Deadbolt keep 62mm back cover	1
OPTIONAL	424-85-036-00		Σετ δευτερεύοντος μηχανισμού κλειδώματος Εμφανείς βίδες-Visible screws	1
	424-85-037-00		Σετ δευτερεύοντος μηχανισμού κλειδώματος Κρυφές βίδες-Hidden screws	1
	474-65-104-00		Ρυθμιστής Ντιζας Shoot-bolt Adjuster	4



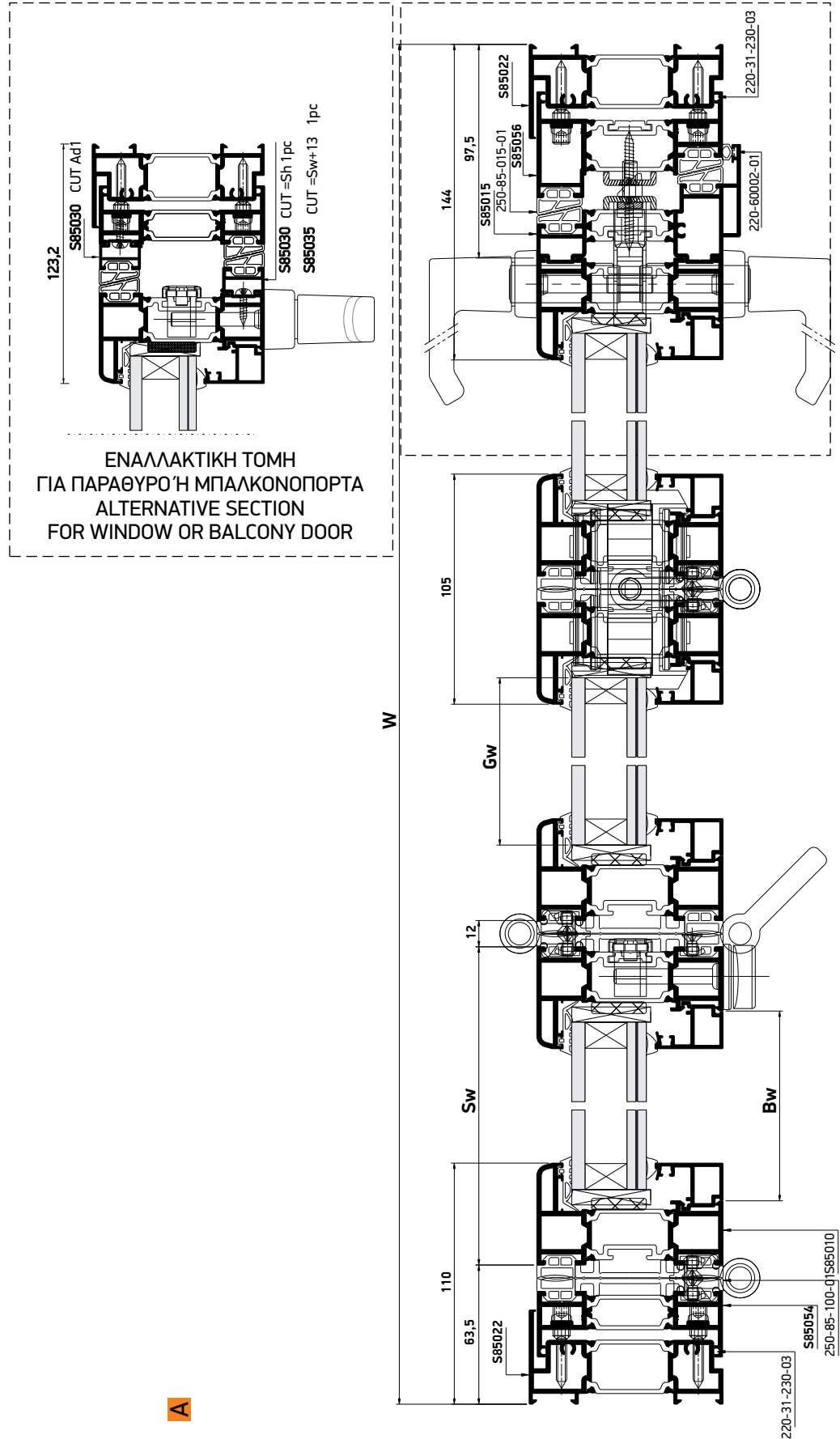
INWARD OPENING, 3+0
ΜΕΣΑ ΑΝΟΙΓΟΜΕΝΗ, 3+0





INWARD OPENING, 3+0
ΜΕΣΑ ΑΝΟΙΓΟΜΕΝΗ, 3+0

Κάθετη απεικόνιση 90°
Rotate view 90°

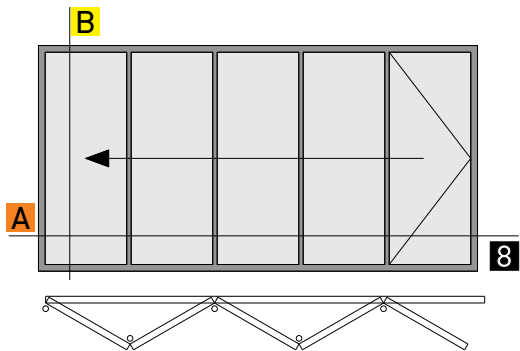


A

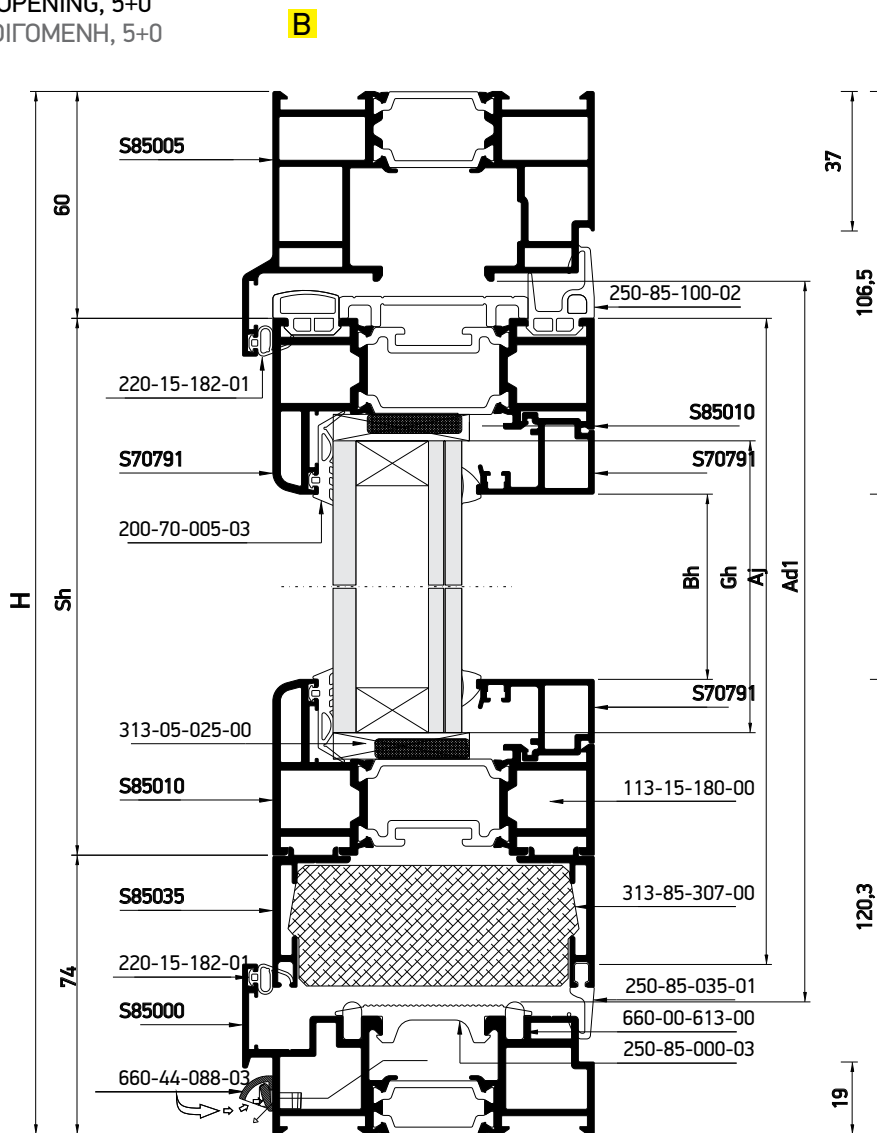
Profile cuttings-Κονές προφίλ (mm)			Accessory cuttings-Κονές εξαρτημάτων (mm)			
			Code-Κωδικός	Accessory Εξάρτημα	Description Περιγραφή	Quantity-Ποσότητα
Πλάτος οδηγού κάτω (S85000) Frame width bottom	Fw=W-4	1 τεμ.-pieces	250-85-100-02		Άνω Οριζόντιο Ελαστικό φύλλου Upper horizontal sash Gasket	W
			250-85-100-01		Κάθετο Ελαστικό φύλλου Vertical Sash Gasket	6H
Πλάτος οδηγού άνω (S85005) Frame width top	Fw=W-4	1 τεμ.-pieces	250-85-035-01		Κάτω Οριζόντιο Ελαστικό φύλλου Bottom horizontal sash Gasket	W
			250-85-015-01		Ελαστικό Μπινιού Φύλλου Reversing mullion Gasket	4H
Υψος Κάσας (S85022) Frame height	H-82.5	2 τεμ.-pieces	200-70-005-03		Εξωτερικό ελαστικό Υάλωσης Exterior Glazing Gasket	6Sh+6Sw
Υψος ρυθμιστή πλάτους (S85054) Width adjuster height	Ad1=H-83	1 τεμ.-pieces	200-09-004-01		Σφήνα Υάλωσης Wedge Gasket	6Sh+6Sw
			660-00-613-00		Οδηγός Κύλισης Στιβαρός 5x10 Massive Rolling Track 5x10	(W-Sw-120)*2
Υψος φύλλου (S85010) Shash height	Sh=H-134	6 τεμ.-pieces	220-31-230-03		Ελαστικό Στεγάνωσης Πλάτους Ρυθμιστή Ø3mm Side Width Adjuster Sealing Gasket Ø3mm	4H
			220-15-182-01		Ελαστικό Στεγάνωσης Άνω-Κάτω Κάσας Top-Bottom frame sealing Gasket	2W
Πλάτος φύλλου (S85010) Shash width	Sw=((W-185)/3)-1	6 τεμ.-pieces	220-60-002-01		Ελαστικό Φτερού Μπινιού Φύλλου Reversing mullion Gasket	Sh
			250-85-000-03		Ελαστικό Κάλυψης Καναλιού στην Πόρτα Door side Channel Covering Gasket	Sw+33
Πλάτος βοηθητικού (S85035) Additional width	A=Sw	6 τεμ.-pieces	313-85-307-00		Θερμομονωτικό υλικό Φύλλου Sash-Bottom Insulating material	W
Πλάτος πηχάκι (S70791) Glazing bead width	Bw=Sw-59	6 τεμ.-pieces	313-05-025-00		Θερμομονωτικό υλικό Υάλωσης 25x5 Glazing Insulating material 25x5	6Sh+6Sw
			255-85-035-03		Ζεύγος Κάτω Τάπες Στεγάνωσης Φύλλου Pair Bottom Sealing Sash caps	5
Υψος πηχάκι (S70791) Glazing bead height	Bh=Sh-93	6 τεμ.-pieces	290-85-010-03		Γέφυρα Τακρίσματος Υάλωσης Glazing Block Bridge	18
			300-85-015-03		Ζεύγος Τάπες Μπινιού Φύλλου Pair Reversing Mullion Caps	1
Υψος μπινί (S85015) Adjoining profile height	Aj=Sh+29	1 τεμ.-pieces	310-85-000-03		Κάτω Καλύπτρα υποδοχής Ράουλου Bottom Roller Slot Cover	1
Υψος ρυθμιστή μπινί (S85056) Adjuster adjoining profile height	Ad1=H-83	1 τεμ.-pieces	310-85-005-03		Άνω Καλύπτρα υποδοχής Ράουλου Top Roller Slot Cover	1
			310-85-008-03		Ζεύγος Άνω Τάπες Σύνδεσης Pair Upper connection caps	1
Υψος ντιζας (S9316) Rod bar height	R=Sh	1 τεμ.-pieces	310-85-008-13		Ζεύγος Κάτω Τάπες Σύνδεσης Pair Bottom connection caps	1
			310-85-010-03		Ζεύγος Ελαστικών στεγάνωσης Ράουλομεντεσέδων Pair of Roller Sealing Flanges	2
Πλάτος τζαμιού Glazing width	Gw=Sw-68	3 τεμ.-pieces	360-85-100-XX		Μεντεσές Ράουλου "Ε" Roller Hinge "E"	2
			360-85-010-00		Μεντεσές Φυσούνας Folding Door Hinge	7
Πλάτος βοηθητικού (S85035) Additional width	A=(W-185)/3	5 τεμ.-pieces	424-85-000-00		Κάτω Ράουλο Bottom Roller	1
			424-85-005-00		Άνω Ράουλο Top Roller	1
Πλάτος βοηθητικού (S85035) Additional width	A+13	1 τεμ.-pieces	798-83-308-16 798-21-448-32		Βίδες για Ρυθμιστές Πλάτους Κάσας Screws for Side Frame Adjuster	4pcs / 450mm
			474-85-040-00		Παθητικό Κλείδωμα Φυσούνας Passive Shoot-Bolt	1
			474-85-010-00		Ενδιάμεσο Κλείδωμα Φυσούνας Folding Door Shoot Bolt	1
			113-15-180-00		Γωνία σύνδεσης πρεσαριστή καρφωτή 15x18 Crimp nail cleat 15x18	24
			255-85-100-03		Ζεύγος Άνω Τάπες Στεγάνωσης Φύλλου Pair Upper Sealing Sash caps	3

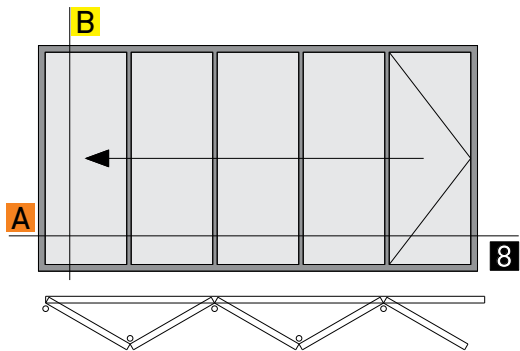
Balcony Door Alternative Section

Profile cuttings-Κονές προφίλ (mm)	Accessory cuttings-Κονές εξαρτημάτων (mm)			
	Code-Κωδικός	Accessory Εξάρτημα	Description Περιγραφή	Quantity-Ποσότητα
	610-01-021-00		Μεταδότης Κίνησης Locking Gear Box	1
	450-28-555-00		Κλειδαριά 3 Σημείων Γάντζου Three Point Lock with Hooks	1
	415-37-365-00 415-37-366-00		Κεντρικό Αντίκρουσμα Αριστερό Main Keeper Left Κεντρικό Αντίκρουσμα Δεξιά Main Keeper Right	1
	450-07-513-11		Αντίκρουσμα Γάντζου Hook Keeper	2
	380-85-011-45		Ενδιάμεσο Χερούλι Ασφάλισης Intermediate Locking Handle	1
	424-85-900-00		Μαγνητικός Συγκρατητής Φύλλων Folding Door Holdback Magnet	1
	380-97-610-33		Σετ Λαβής Πόρτας Με Ροζέτα Door Handle Set with Rozette	1
	460-55-555-00		Κύλινδρος Ασφαλείας 50-10-50 Security Cylinder 50-10-50	1
	660-44-088-03		Τάπα Απορροής με Βαλβίδα Wheep Hole Cover with Valve	W/800+1
Για ύψος φύλλου 2550 mm < Sh ≤ 2750 mm For sash height 2550 mm < Sh ≤ 2750 mm *Add a piece of Hook keeper 450-07-513-11	440-75-215-11		Πρόεκταση Κλειδαριών 24X6X2.4 300mm ΑΣΗΜΙ Lock extension 24X6X2.4 300mm SILVER	1
Για ύψος φύλλου 2750 mm < Sh ≤ 3050 mm For sash height 2750 mm < Sh ≤ 3050 mm *Add a piece of Hook keeper 450-07-513-11	440-39-615-11		Πρόεκταση Κλειδαριών 24X6X2.4 500mm ΑΣΗΜΙ Lock extension 24X6X2.4 500mm SILVER	1
Για ύψος φύλλου Sh > 3050 mm For sash height Sh > 3050 mm *Add a piece of Hook keeper 450-07-513-11	440-40-115-11		Πρόεκταση Κλειδαριών 24X6X2.4 800mm ΑΣΗΜΙ Lock extension 24X6X2.4 800mm SILVER	1
	310-85-002-03		ΣΕΤ ΕΛΑΣΤΙΚΩΝ ΣΤΕΓΑΝΩΣΗΣ ΓΙΑ ΚΡΥΦΟ ΧΕΡΟΥΛΙ-ΜΕΝΤΕΣΕ SET OF HIDDEN HINGE-HANDLE SEALING FLANGES	1
	380-85-001-00		Χερούλι Μεντεσέ Hinge Pulling Handle	2
	470-85-010-00		ΕΝΔΙΑΜΕΣΟ ΜΙΣΟ ΣΩΜΑ ΜΕΝΤΕΣΕ ΦΥΣΟΥΝΑΣ SF85 INTERMEDIATE HALF BODY HINGE SF85	1
	310-85-035-03		Ενισχυτής Πείρου Ασφάλισης Shoot Bolt Stiffener	3
	313-20-008-00		ENERGY BAR 20mm x 8mm	W
	313-20-015-00		ENERGY BAR 20mm x 15mm	W
	313-25-019-00		ENERGY BAR 25mm x 19mm	2H
	313-25-010-00		ENERGY BAR 25mm x 10mm	H
	313-25-013-00		ENERGY BAR 25mm x 13mm	6Sh + 6Sw + H
	313-25-005-00		ENERGY BAR 25mm x 5mm	H
	485-48-553-00		Καπάκι για μεσαίο κεντρί 62mm Deadbolt keep 62mm back cover	1
OPTIONAL	424-85-036-00		Σετ δευτερεύοντος μηχανισμού κλειδώματος Set of secondary locking mechanism Εμφανής Βίδες-Visible screws	1
	424-85-037-00		Σετ δευτερεύοντος μηχανισμού κλειδώματος Set of secondary locking mechanism Κρυφές Βίδες-Hidden screws	1
	474-65-104-00		Ρυθμιστής Ντιζας Shoot-bolt Adjuster	4



INWARD OPENING, 5+0
ΜΕΣΑ ΑΝΟΙΓΟΜΕΝΗ, 5+0

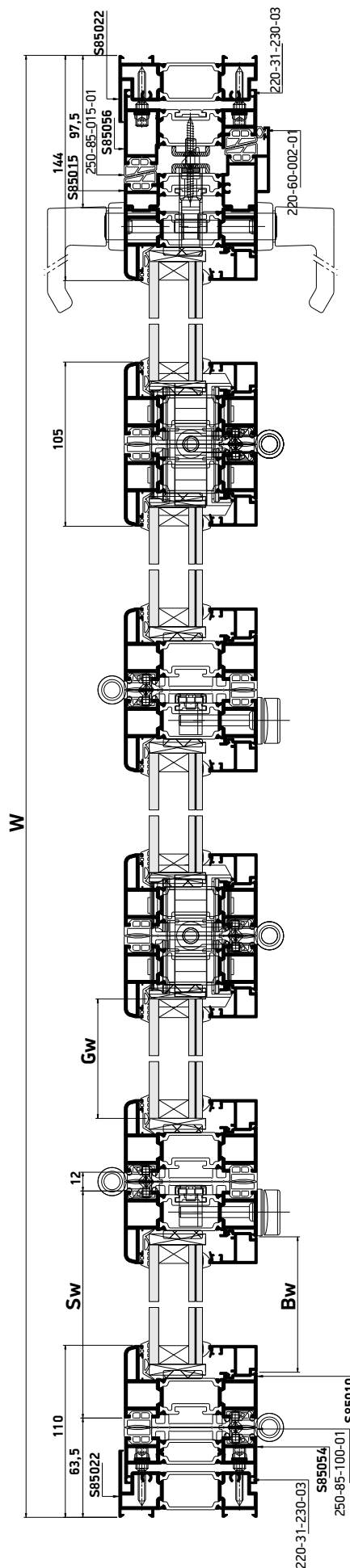




INWARD OPENING, 5+0
ΜΕΣΑ ΑΝΟΙΓΟΜΕΝΗ, 5+0

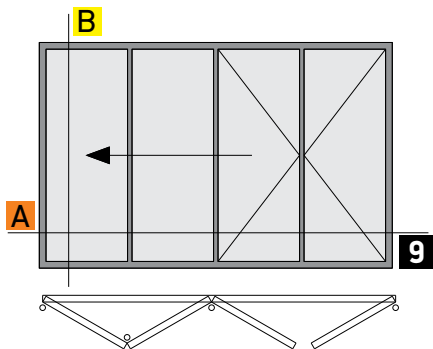


Κάθετη
απεικόνιση 90°
Rotate view 90°

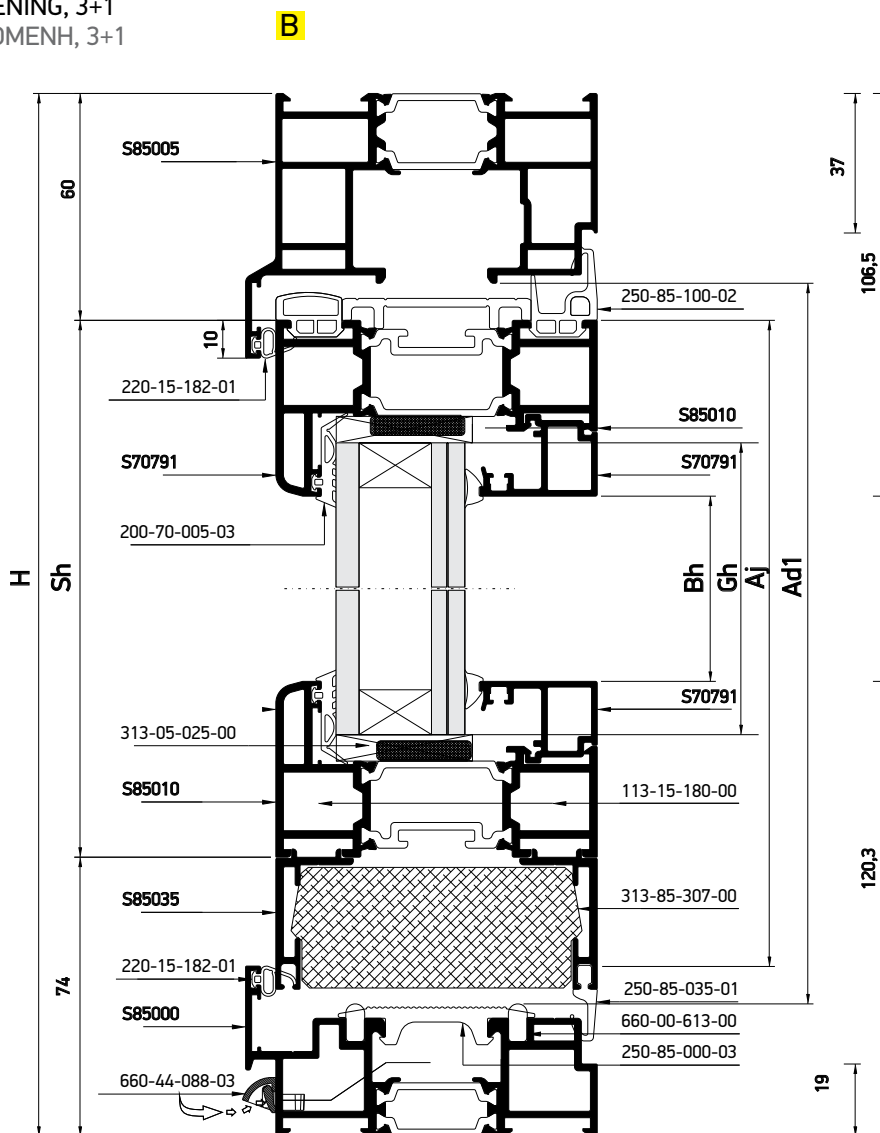


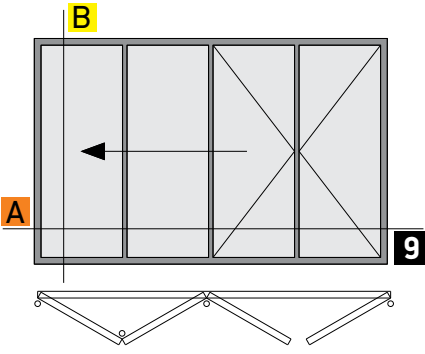
Profile cuttings-Κονές προφίλ (mm)			Accessory cuttings-Κονές εξαρτημάτων (mm)			
			Code-Κωδικός	Accessory Εξάρτημα	Description Περιγραφή	Quantity-Ποσότητα
Πλάτος οδηγού κάτω (S85000) Frame width bottom	Fw=W-4	1 τεμ.-pieces	250-85-100-02		Άνω Οριζόντιο Ελαστικό φύλλου Upper horizontal sash Gasket	W
			250-85-100-01		Κάθετο Ελαστικό φύλλου Vertical Sash Gasket	10H
Πλάτος οδηγού άνω (S85005) Frame width top	Fw=W-4	1 τεμ.-pieces	250-85-035-01		Κάτω Οριζόντιο Ελαστικό φύλλου Bottom horizontal sash Gasket	W
Ύψος οδηγού (S85022) Frame height	H-82.5	2 τεμ.-pieces	250-85-015-01		Ελαστικό Μπινιού Φύλλου Reversing mullion Gasket	4H
			200-70-005-03		Εξωτερικό ελαστικό Υάλωσης Exterior Glazing Gasket	10H+10Sw
Ύψος ρυθμιστή πλάτους (S85054) Width adjuster height	Ad1=H-83	1 τεμ.-pieces	200-09-004-01		Σφήνα Υάλωσης Wedge Gasket	10H+10Sw
			660-00-613-00		Οδηγός Κύλισης Στιβαρός 5x10 Massive Rolling Track 5x10	(W-Sw-120)*2
Ύψος φύλλου (S85010) Shash height	Sh=H-134	10 τεμ.-pieces	220-31-230-03		Ελαστικό Στεγάνωσης Πλάι Ρυθμιστή Ø3mm Side Width Adjuster Sealing Gasket Ø3mm	4H
			220-15-182-01		Ελαστικό Στεγάνωσης Άνω-Κάτω Κάσας Top-Bottom frame sealing Gasket	2W
Πλάτος φύλλου (S85010) Shash width	Sw=((W-209)/5)-1	10 τεμ.-pieces	220-60-002-01		Ελαστικό Φτερού Μπινιού Φύλλου Reversing mullion Gasket	Sh
			250-85-000-03		Ελαστικό Κάλυψης Καναλιού στην Πόρτα Door side Channel Covering Gasket	Sw+33
Πλάτος βοηθητικού (S85035) Additional width	A=Sw	10 τεμ.-pieces	313-85-307-00		Θερμομονωτικό υλικό Φύλλου Sash-Bottom Insulating material	W
Πλάτος πηχάκι (S70791) Glazing bead width	Bw=Sw-59	10 τεμ.-pieces	313-05-025-00		Θερμομονωτικό υλικό Υάλωσης 25x5 Glazing Insulating material 25x5	10Sh+10Sw
			255-85-035-03		Ζεύγος Κάτω Τάπες Στεγάνωσης Φύλλου Pair Bottom Sealing Sash caps	9
Ύψος πηχάκι (S70791) Glazing bead height	Bh=Sh-93	10 τεμ.-pieces	290-85-010-03		Γέφυρα Τακαρίσματος Υάλωσης Glazing Block Bridge	30
			300-85-015-03		Ζεύγος Τάπες Μπινιού Φύλλου Pair Reversing Mullion Caps	1
Ύψος μπινί (S85015) Adjoining profile height	Aj=Sh+29	1 τεμ.-pieces	310-85-000-03		Κάτω Καλύπτρα υποδοχής Ράουλλου Bottom Roller Slot Cover	1
Ύψος ρυθμιστή μπινί (S85056) Adjuster adjoining profile height	Ad1=H-83	1 τεμ.-pieces	310-85-005-03		Άνω Καλύπτρα υποδοχής Ράουλλου Top Roller Slot Cover	1
			310-85-008-03		Ζεύγος Άνω Τάπες Σύνδεσης Pair Upper connection caps	1
Ύψος ντίζας (S9316) Rod bar height	R=Sh	2 τεμ.-pieces	310-85-008-13		Ζεύγος Κάτω Τάπες Σύνδεσης Pair Bottom connection caps	1
			310-85-010-03		Ζεύγος Ελαστικών στεγάνωσης Ράουλομεντεσέδων Pair of Roller Sealing Flanges	4
Πλάτος τζαμιού Glazing width	Gw=Sw-68	5 τεμ.-pieces	360-85-100-XX		Μεντεσές Ράουλλου "E" Roller Hinge "E"	4
			360-85-010-00		Μεντεσές Φυσούνας Folding Door Hinge	11
Ύψος τζαμιού Glazing height	Gh=Sh-68	5 τεμ.-pieces	424-85-000-00		Κάτω Ράουλο Bottom Roller	2
			424-85-005-00		Άνω Ράουλο Top Roller	2
			798-83-308-16 798-21-448-32		Βίδες για Ρυθμιστές Πλάτους Κάσας Screws for Side Frame Adjuster	4pcs / 450mm
			474-85-040-00		Παθητικό Κλείδωμα Φυσούνας Passive Shoot-Bolt	2
			474-85-010-00		Ενδιάμεσο Κλείδωμα Φυσούνας Folding Door Shoot Bolt	2
			113-15-180-00		Γωνία σύνδεσης πρεσαριστή καρφωτή 15x18 Crimp nail cleat 15x18	40
			255-85-100-03		Ζεύγος Άνω Τάπες Στεγάνωσης Φύλλου Pair Upper Sealing Sash caps	5

Profile cuttings-Κονές προφίλ (mm)	Accessory cuttings-Κονές εξαρτημάτων (mm)			
	Code-Κωδικός	Accessory Εξάρτημα	Description Περιγραφή	Quantity-Ποσότητα
	610-01-021-00		Μεταδότης Κίνησης Locking Gear Box	2
	450-28-555-00		Κλειδαριά 3 Σημείων Γάντζου Three Point Lock with Hooks	1
	415-37-365-00		Κεντρικό Αντίκρουσμα Αριστερό Main Keeper Left	1
	415-37-366-00		Κεντρικό Αντίκρουσμα Δεξιά Main Keeper Right	
	450-07-513-11		Αντίκρουσμα Γάντζου Hook Keeper	2
	380-85-011-45		Ενδιάμεσο Χερούλι Ασφάλισης Intermediate Locking Handle	2
	424-85-900-00		Μαγνητικός Συγκρατητής Φύλλων Folding Door Holdback Magnet	1
	380-97-610-33		Σετ Λαβής Πόρτας Με Ροζέτα Door Handle Set with Rozette	1
	460-55-555-00		Κύλινδρος Ασφαλείας 50-10-50 Security Cylinder 50-10-50	1
	660-44-088-03		Τάπα Απορροής με Βαλβίδα Wheep Hole Cover with Valve	W/800+1
Για ύψος φύλλου 2550 mm < Sh <= 2750 mm For sash height 2550 mm < Sh <= 2750 mm *Add a piece of Hook keeper 450-07-513-11	440-75-215-11		Πρόεκταση Κλειδαριών 24X6X2.4 300mm ΑΣΗΜΙ Lock extension 24X6X2.4 300mm SILVER	1
Για ύψος φύλλου 2750 mm < Sh <= 3050 mm For sash height 2750 mm < Sh <= 3050 mm *Add a piece of Hook keeper 450-07-513-11	440-39-615-11		Πρόεκταση Κλειδαριών 24X6X2.4 500mm ΑΣΗΜΙ Lock extension 24X6X2.4 500mm SILVER	1
Για ύψος φύλλου Sh > 3050 mm For sash height Sh > 3050 mm *Add a piece of Hook keeper 450-07-513-11	440-40-115-11		Πρόεκταση Κλειδαριών 24X6X2.4 800mm ΑΣΗΜΙ Lock extension 24X6X2.4 800mm SILVER	1
	310-85-002-03		ΣΕΤ ΕΛΑΣΤΙΚΩΝ ΣΤΕΓΑΝΩΣΗΣ ΓΙΑ ΚΡΥΦΟ ΧΕΡΟΥΛΙ-ΜΕΝΤΕΣΕ SET OF HIDDEN HINGE-HANDLE SEALING FLANGES	2
	380-85-001-00		Χερούλι Μεντεσέ Hinge Pulling Handle	3
	470-85-010-00		ΕΝΔΙΑΜΕΣΟ ΜΙΣΟ ΣΩΜΑ ΜΕΝΤΕΣΕ ΦΥΣΟΥΝΑΣ SF85 INTERMEDIATE HALF BODY HINGE SF85	1
	310-85-035-03		Ενισχυτής Πείρου Ασφάλισης Shoot Bolt Stiffener	5
	313-20-010-00		ENERGY BAR 20mm x 10mm	W
	313-20-015-00		ENERGY BAR 20mm x 15mm	W
	313-25-019-00		ENERGY BAR 25mm x 19mm	2H
	313-25-010-00		ENERGY BAR 25mm x 10mm	H
	313-25-013-00		ENERGY BAR 25mm x 13mm	10Sh + 10Sw + H
	313-25-005-00		ENERGY BAR 25mm x 5mm	H
	485-48-553-00		Καπάκι για μεσαίο κεντρί 62mm Deadbolt keep 62mm back cover	1
OPTIONAL	424-85-036-00		Σετ δευτερεύοντος μηχανισμού κλειδώματος Set of secondary locking mechanism Εμφανής Βίδες-Visible screws	2
	424-85-037-00		Σετ δευτερεύοντος μηχανισμού κλειδώματος Set of secondary locking mechanism Κρυπές Βίδες-Hidden screws	2
	474-65-104-00		Ρυθμιστής Ντιζας Shoot-bolt Adjuster	4



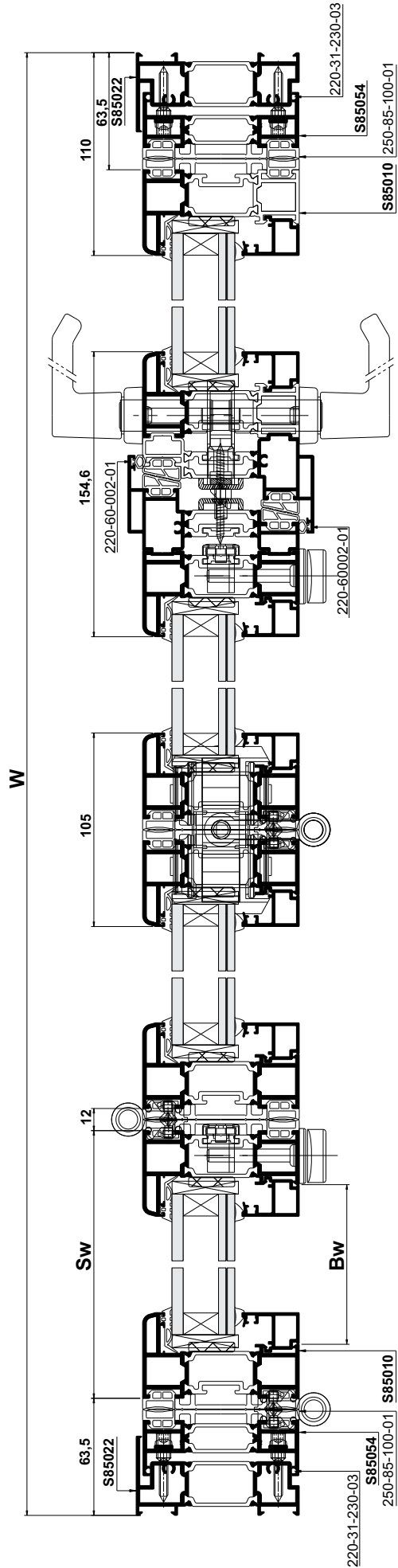
INWARD OPENING, 3+1
ΜΕΣΑ ΑΝΟΙΓΟΜΕΝΗ, 3+1





INWARD OPENING, 3+1
ΜΕΣΑ ΑΝΟΙΓΟΜΕΝΗ, 3+1

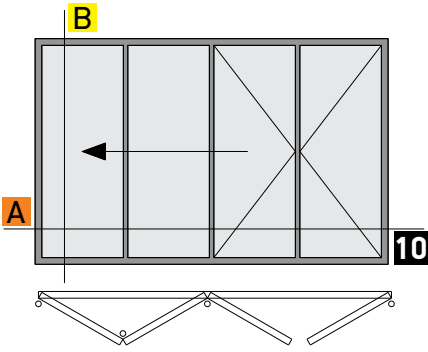
Κάθετη
 απεικόνιση 90°
 Rotate view 90°



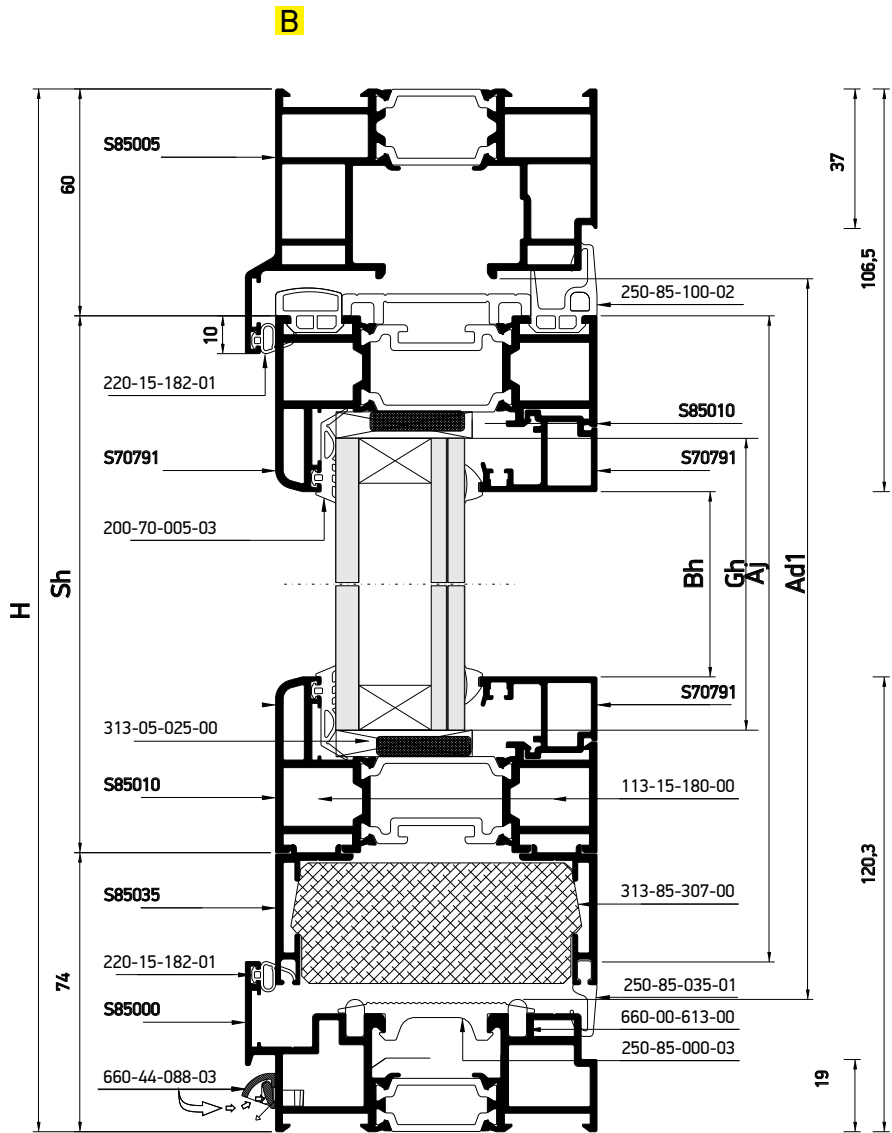
A

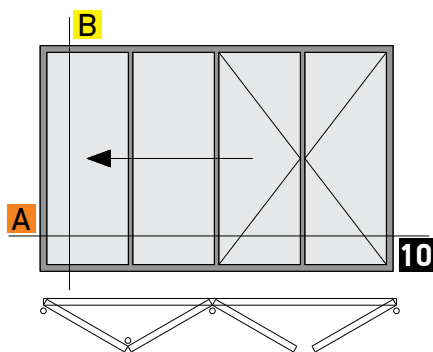
Profile cuttings-Κονές προφίλ (mm)			Accessory cuttings-Κονές εξαρτημάτων (mm)			
			Code-Κωδικός	Accessory Εξάρτημα	Description Περιγραφή	Quantity-Ποσότητα
Πλάτος οδηγού κάτω (S85000) Frame width bottom	Fw=W-4	1 τεμ.-pieces	250-85-100-02		Άνω Οριζόντιο Ελαστικό φύλλου Upper horizontal sash Gasket	W
			250-85-100-01		Κάθετο Ελαστικό φύλλου Vertical Sash Gasket	8H
Πλάτος οδηγού άνω (S85005) Frame width top	Fw=W-4	1 τεμ.-pieces	250-85-035-01		Κάτω Οριζόντιο Ελαστικό φύλλου Bottom horizontal sash Gasket	W
			250-85-015-01		Ελαστικό Μπινιού Φύλλου Reversing mullion Gasket	4H
Υψος Κάσας (S85022) Frame height	H=82.5	2 τεμ.-pieces	200-70-005-03		Εξωτερικό ελαστικό Υάλωσης Exterior Glazing Gasket	8H+8Sw
			200-09-004-01		Σφήνα Υάλωσης Wedge Gasket	8H+8Sw
Υψος ρυθμιστή πλάτους (S85054) Width adjuster height	Ad1=H-83	2 τεμ.-pieces	660-00-613-00		Οδηγός Κύλισης Στιβαρός 5x10 Massive Rolling Track 5x10	(W-2*Sw-31)*2
			220-31-230-03		Ελαστικό Στεγάνωσης Πλάτους Ρυθμιστή Ø3mm Side Width Adjuster Sealing Gasket Ø3mm	4H
Υψος φύλλου (S85010) Shash height	Sh=H-134	8 τεμ.-pieces	220-15-182-01		Ελαστικό Στεγάνωσης Άνω-Κάτω Κάσας Top-Bottom frame sealing Gasket	2W
			220-60-002-01		Ελαστικό Φτερού Μπινιού Φύλλου Reversing mullion Gasket	2Sh
Πλάτος φύλλου (S85010) Shash width	Sw=((W-212.5)/4-1)	8 τεμ.-pieces	250-85-000-03		Ελαστικό Κάλυψης Καναλιού στην Πόρτα Door side Channel Covering Gasket	2Sw+45
			313-85-307-00		Θερμομονωτικό υλικό Φύλλου Sash-Bottom Insulating material	W
Πλάτος πηχάκι (S70791) Glazing bead width	Bw=Sw-59	8 τεμ.-pieces	313-05-025-00		Θερμομονωτικό υλικό Υάλωσης 25x5 Glazing Insulating material 25x5	8Sh+8Sw
			255-85-035-03		Ζεύγος Κάτω Τάπες Στεγάνωσης Φύλλου Pair Bottom Sealing Sash caps	6
Υψος πηχάκι (S70791) Glazing bead height	Bh=Sh-93	8 τεμ.-pieces	290-85-010-03		Γέφυρα Τακρίσματος Υάλωσης Glazing Block Bridge	24
			300-85-015-03		Ζεύγος Τάπες Μπινιού Φύλλου Pair Reversing Mullion Caps	1
Υψος μπινί (S85015) Adjoining profile height	Aj=Sh+29	2 τεμ.-pieces	310-85-000-03		Κάτω Καλύπτρα υποδοχής Ράουλου Bottom Roller Slot Cover	1
			310-85-005-03		Άνω Καλύπτρα υποδοχής Ράουλου Top Roller Slot Cover	1
Υψος ντιζας (S9316) Rod bar height	R=Sh	2 τεμ.-pieces	310-85-008-03		Ζεύγος Άνω Τάπες Σύνδεσης Pair Upper connection caps	1
			310-85-008-13		Ζεύγος Κάτω Τάπες Σύνδεσης Pair Bottom connection caps	1
Πλάτος τζαμιού Glazing width	Gw=Sw-68	4 τεμ.-pieces	310-85-010-03		Ζεύγος Ελαστικών στεγάνωσης Ράουλομεντεσέδων Pair of Roller Sealing Flanges	2
			310-85-035-03		Ενισχυτής Πείρου Ασφάλισης Shoot Bolt Stiffener	5
Υψος τζαμιού Glazing height	Gh=Sh-68	4 τεμ.-pieces	360-85-100-XX		Μεντεσές Ράουλου "E" Roller Hinge "E"	2
			360-85-010-00		Μεντεσές Φυσούνας Folding Door Hinge	10
			424-85-000-00		Κάτω Ράουλο Bottom Roller	1
			424-85-005-00		Άνω Ράουλο Top Roller	1
			798-83-308-16 798-21-448-32		Βίδες για Ρυθμιστές Πλάτους Κάσας Screws for Side Frame Adjuster	4pcs / 450mm
			474-85-040-00		Παθητικό Κλείδωμα Φυσούνας Passive Shoot-Bolt	1
			474-85-010-00		Ενδιάμεσο Κλείδωμα Φυσούνας Folding Door Shoot Bolt	2
			113-15-180-00		Γωνία σύνδεσης ηρεασιστή χαρπωτή 15x18 Crimp nail cleat 15x18	32
			255-85-100-03		Ζεύγος Άνω Τάπες Στεγάνωσης Φύλλου Pair Upper Sealing Sash caps	3

Profile cuttings-Κονές προφίλ (mm)	Accessory cuttings-Κονές εξαρτημάτων (mm)			
	Code-Κωδικός	Accessory Εξάρτημα	Description Περιγραφή	Quantity-Ποσότητα
	610-01-021-00		Μεταδότης Κίνησης Locking Gear Box	2
	450-28-555-00		Κλειδαριά 3 Σημείων Γάντζου Three Point Lock with Hooks	1
	415-37-365-00 415-37-366-00		Κεντρικό Αντίκρουσμα Αριστερό Main Keeper Left Κεντρικό Αντίκρουσμα Δεξί Main Keeper Right	1
	450-07-513-11		Αντίκρουσμα Γάντζου Hook Keeper	2
	380-85-011-45		Ενδιάμεσο Χερούλι Ασφάλισης Intermediate Locking Handle	2
	424-85-900-00		Μαγνητικός Συγκρατητής Φύλλων Folding Door Holdback Magnet	1
	380-97-610-33		Σετ Λαβής Πόρτας Με Ροζέτα Door Handle Set with Rozette	1
	460-55-555-00		Κύλινδρος Ασφαλείας 50-10-50 Security Cylinder 50-10-50	1
	660-44-088-03		Τάπα Απορροής με Βαλβίδα Wheep Hole Cover with Valve	W/800+1
	310-85-015-03		Ζεύγος Τάπες Μπινιού Φύλλου 3+1 Pair Reversing Mullion Caps 3+1	1
Για ύψος φύλλου 2550 mm < Sh <= 2750 mm For sash height 2550 mm < Sh <= 2750 mm *Add a piece of Hook keeper 450-07-513-11	440-75-215-11		Πρόεκταση Κλειδαριάς 24X6X2.4 300mm ΑΣΗΜΙ Lock extension 24X6X2.4 300mm SILVER	1
Για ύψος φύλλου 2750 mm < Sh <= 3050 mm For sash height 2750 mm < Sh <= 3050 mm *Add a piece of Hook keeper 450-07-513-11	440-39-615-11		Πρόεκταση Κλειδαριάς 24X6X2.4 500mm ΑΣΗΜΙ Lock extension 24X6X2.4 500mm SILVER	1
Για ύψος φύλλου Sh > 3050 mm For sash height Sh > 3050 mm *Add a piece of Hook keeper 450-07-513-11	440-40-115-11		Πρόεκταση Κλειδαριάς 24X6X2.4 800mm ΑΣΗΜΙ Lock extension 24X6X2.4 800mm SILVER	1
	310-85-002-03		ΣΕΤ ΕΛΑΣΤΙΚΩΝ ΣΤΕΓΑΝΩΣΗΣ ΓΙΑ ΚΡΥΦΟ ΧΕΡΟΥΛΙ-ΜΕΝΤΕΣΕ SET OF HIDDEN HINGE-HANDLE SEALING FLANGES	1
	380-85-001-00		Χερούλι Μεντεσέ Hinge Pulling Handle	2
	470-85-010-00		ΕΝΔΙΑΜΕΣΟ ΜΙΣΟ ΣΩΜΑ ΜΕΝΤΕΣΕ ΦΥΣΟΥΝΑΣ SF85 INTERMEDIATE HALF BODY HINGE SF85	1
	313-20-010-00		ENERGY BAR 20mm x 10mm	W
	313-20-015-00		ENERGY BAR 20mm x 15mm	W
	313-25-019-00		ENERGY BAR 25mm x 19mm	2H
	313-25-010-00		ENERGY BAR 25mm x 10mm	2H
	313-25-013-00		ENERGY BAR 25mm x 13mm	8Sh + 8Sw
	313-25-005-00		ENERGY BAR 25mm x 5mm	2H
	310-85-001-03		Φωλιά κατωκασιού SF85 X+1 Threshold keeper SF85 X+1	1
	485-48-553-00		Καπάκι για μεσαίο κηφρι 62mm Deadbolt keep 62mm back cover	1
OPTIONAL	424-85-036-00		Σετ δευτερεύοντος μηχανισμού κλειδώματος Set of secondary locking mechanism Εμφανής Βίδες-Visible screws	2
	424-85-037-00		Σετ δευτερεύοντος μηχανισμού κλειδώματος Set of secondary locking mechanism Κρυπές Βίδες-Hidden screws	2
	474-65-104-00		Ρυθμιστής Ντιζας Shoot-bolt Adjuster	6



INWARD OPENING, 3+1
BALCONY DOOR
ΜΕΣΑ ΑΝΟΙΓΟΜΕΝΗ, 3+1
ΜΠΑΛΚΟΝΟΠΟΡΤΑ

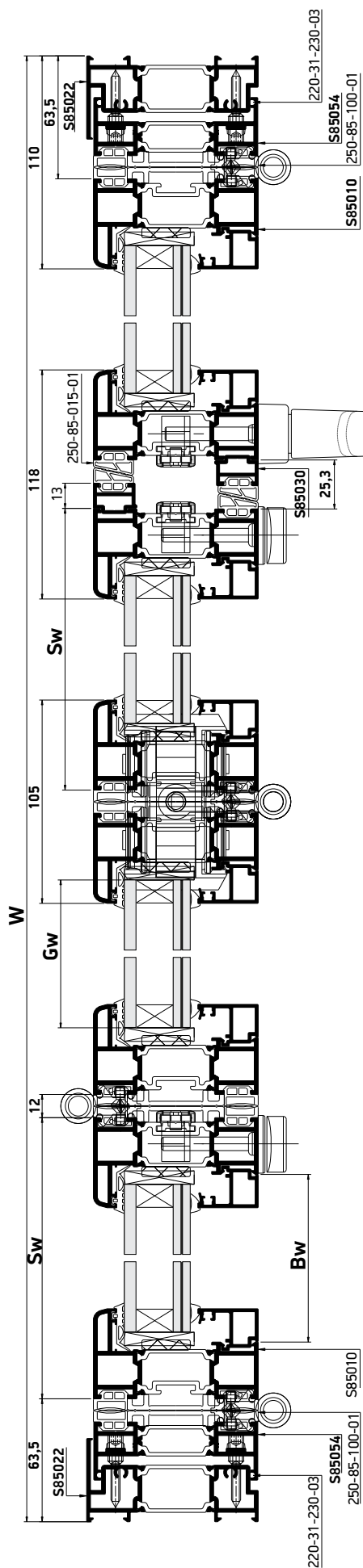




INWARD OPENING, 3+1
BALCONY DOOR
ΜΕΣΑ ΑΝΟΙΓΟΜΕΝΗ, 3+1
ΜΠΑΛΚΟΝΟΠΟΡΤΑ



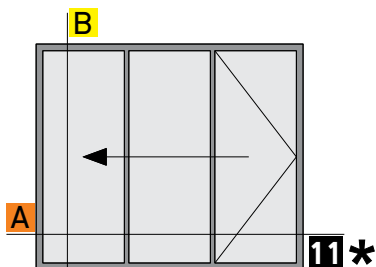
Κάθετη
απεικόνιση 90°
Rotate view 90°



A

Profile cuttings-Κονές προφίλ (mm)			Accessory cuttings-Κονές εξαρτημάτων (mm)			
			Code-Κωδικός	Accessory Εξάρτημα	Description Περιγραφή	Quantity-Ποσότητα
Πλάτος οδηγού κάτω (S85000) Frame width bottom	Fw=W-4	1 τεμ.-pieces	250-85-100-02		Άνω Οριζόντιο Ελαστικό φύλλου Upper horizontal sash Gasket	W
			250-85-100-01		Κάθετο Ελαστικό φύλλου Vertical Sash Gasket	8H
Πλάτος οδηγού άνω (S85005) Frame width top	Fw=W-4	1 τεμ.-pieces	250-85-035-01		Κάτω Οριζόντιο Ελαστικό φύλλου Bottom horizontal sash Gasket	W
			250-85-015-01		Ελαστικό Μπινιού Φύλλου Reversing mullion Gasket	4H
Υψος Κάσας (S85022) Frame height	H-82.5	2 τεμ.-pieces	200-70-005-03		Εξωτερικό ελαστικό Υάλωσης Exterior Glazing Gasket	8H+8Sw
Υψος ρυθμιστή πλάτους (S85054) Width adjuster height	Ad1=H-83	2 τεμ.-pieces	200-09-004-01		Σφήνα Υάλωσης Wedge Gasket	8H+8Sw
			660-00-613-00		Οδηγός Κύλισης Στιβαρός 5x10 Massive Rolling Track 5x10	(W-2*Sw-108)*2
Υψος φύλλου (S85010) Shash height	Sh=H-134	8 τεμ.-pieces	220-31-230-03		Ελαστικό Στεγνώσεως Πλάτους Ρυθμιστή Ø3mm Side Width Adjuster Sealing Gasket Ø3mm	4H
			220-15-182-01		Ελαστικό Στεγνώσεως Άνω-Κάτω Κάσας Top-Bottom frame sealing Gasket	2W
Πλάτος φύλλου (S85010) Shash width	Sw=((W-176.3)/4)-1	8 τεμ.-pieces	220-60-002-01		Ελαστικό Φτερού Μπινιού Φύλλου Reversing mullion Gasket	2Sh
			250-85-000-03		Ελαστικό Κάλυψης Καναλιού στην Πόρτα Door side Channel Covering Gasket	2*Sw+7
Πλάτος Βοηθητικού (S85035) Additional width	A=Sw	6 τεμ.-pieces	313-85-307-00		Θερμομονωτικό υλικό Φύλλου Sash-Bottom Insulating material	W
Πλάτος Βοηθητικού (S85035) Additional width	A=Sw+13	2 τεμ.-pieces	313-05-025-00		Θερμομονωτικό υλικό Υάλωσης 25x5 Glazing Insulating material 25x5	8Sh+8Sw
Πλάτος πηχάκι (S70791) Glazing bead width	Bw=Sw-59	8 τεμ.-pieces	255-85-035-03		Ζεύγος Κάτω Τάπες Στεγνώσεως Φύλλου Pair Bottom Sealing Sash caps	8
			290-85-010-03		Γέφυρα Τακρίσματος Υάλωσης Glazing Block Bridge	24
Υψος πηχάκι (S70791) Glazing bead height	Bh=Sh-93	8 τεμ.-pieces	310-85-000-03		Κάτω Καλύπτρα υποδοχής Ράουλου Bottom Roller Slot Cover	1
Υψος Προσθετου Φύλλου (S85030) Adjoining profile height	Sh=H-134	2 τεμ.-pieces	310-85-005-03		Άνω Καλύπτρα υποδοχής Ράουλου Top Roller Slot Cover	1
			310-85-008-03		Ζεύγος Άνω Τάπες Σύνδεσης Pair Upper connection caps	1
Υψος ντιζας (S9316) Rod bar height	R=Sh	2 τεμ.-pieces	310-85-008-13		Ζεύγος Κάτω Τάπες Σύνδεσης Pair Bottom connection caps	1
Πλάτος τζαμιού Glazing width	Gw=Sw-68	4 τεμ.-pieces	310-85-010-03		Ζεύγος Ελαστικών στεγνώσεως Ράουλο-μεντεσέδων Pair of Roller Sealing Flanges	2
			310-85-035-03		Ενισχυτής Πείρου Ασφάλισης Shoot Bolt Stiffener	5
Υψος τζαμιού Glazing height	Gh=Sh-68	4 τεμ.-pieces	360-85-100-XX		Μεντεσές Ράουλου "E" Roller Hinge "E"	2
			360-85-010-00		Μεντεσές Φυσούνας Folding Door Hinge	10
			424-85-000-00		Κάτω Ράουλο Bottom Roller	1
			424-85-005-00		Άνω Ράουλο Top Roller	1
			798-83-308-16 798-21-448-32		Βίδες για Ρυθμιστές Πλάτους Κάσας Screws for Side Frame Adjuster	4pcs / 450mm
			474-85-040-00		Παθητικό Κλείδωμα Φυσούνας Passive Shoot-Bolt	1
			474-85-010-00		Ενδιάμεσο Κλείδωμα Φυσούνας Folding Door Shoot Bolt	2
			113-15-180-00		Γωνία σύνδεσης πρεσαριστή καρφωτή 15x18 Crimp nail cleat 15x18	32
			255-85-100-03		Ζεύγος Άνω Τάπες Στεγνώσεως Φύλλου Pair Upper Sealing Sash caps	3

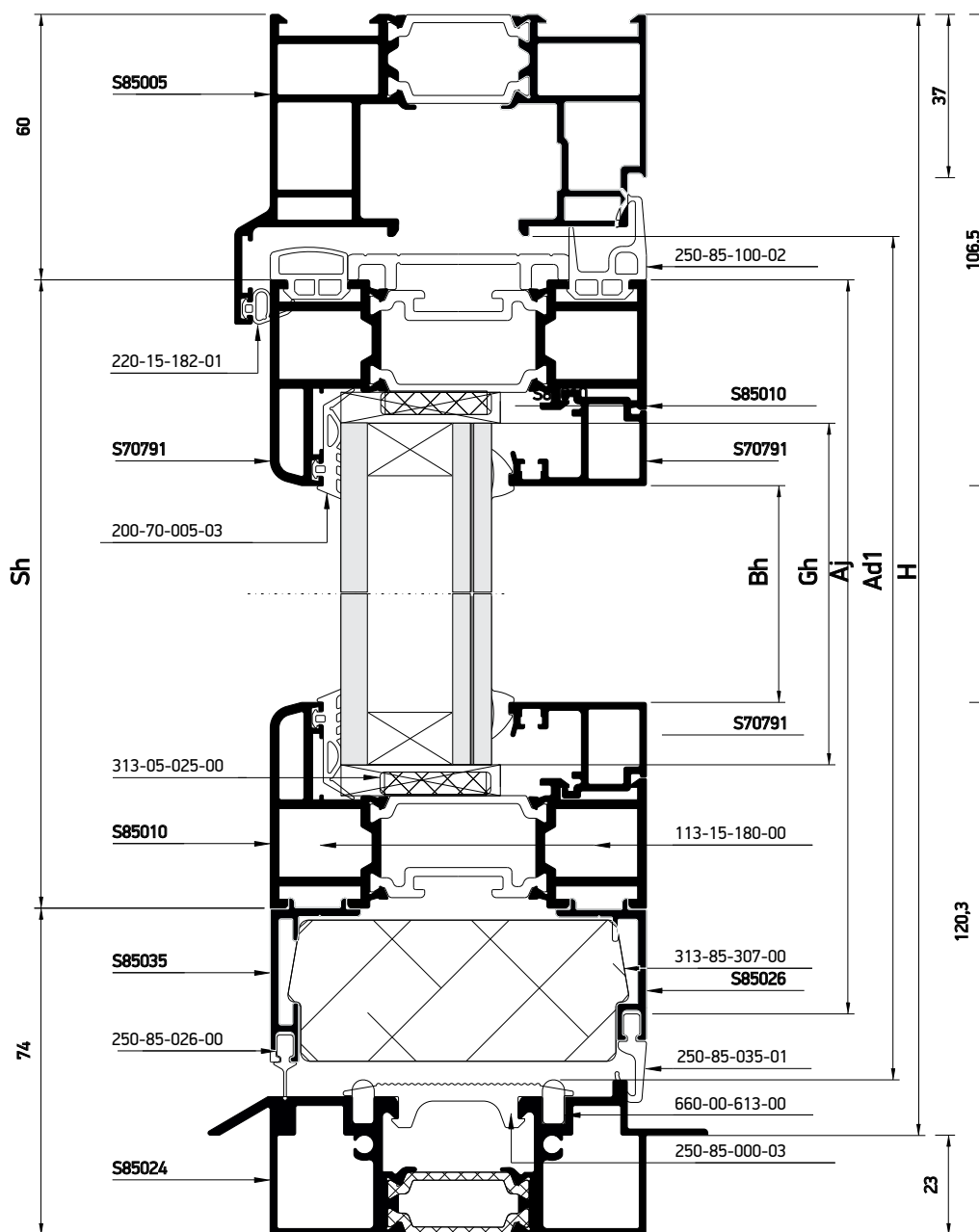
Profile cuttings-Κονές προφίλ (mm)	Accessory cuttings-Κονές εξαρτημάτων (mm)			
	Code-Κωδικός	Accessory Εξάρτημα	Description Περιγραφή	Quantity-Ποσότητα
	610-01-021-00		Μεταδότης Κίνησης Locking Gear Box	2
	415-87-456-00 380-00-976-XX		ΚΑΡΕ ΛΑΒΗΣ 7mm ΜΗΚΟΥΣ 118mm ΓΙΑ ΠΛΑΤΟΣ 56-68mm Χερούλι Ασφάλισης Locking Handle	1 1
	380-85-011-45		Ενδιάμεσο Χερούλι Ασφάλισης Intermediate Locking Handle	2
	424-85-900-00		Μαγνητικός Συγκρατητής Φύλλων Folding Door Holdback Magnet	1
	660-44-088-03		Τάπα Απορροής με βαλβίδα Wheel Hole Cover with Valve	W/800+1
Για ύψος φύλλου 2550 mm < Sh ≤ 2750 mm For sash height 2550 mm < Sh ≤ 2750 mm *Add a piece of Hook keeper 450-07-513-11	440-75-215-11		Πρόεκταση Κλειδαριάς 24X6X2.4 300mm ΑΣΗΜΙ Lock extension 24X6X2.4 300mm SILVER	1
Για ύψος φύλλου 2750 mm < Sh ≤ 3050 mm For sash height 2750 mm < Sh ≤ 3050 mm *Add a piece of Hook keeper 450-07-513-11	440-39-615-11		Πρόεκταση Κλειδαριάς 24X6X2.4 500mm ΑΣΗΜΙ Lock extension 24X6X2.4 500mm SILVER	1
Για ύψος φύλλου Sh > 3050 mm For sash height Sh > 3050 mm *Add a piece of Hook keeper 450-07-513-11	440-40-115-11		Πρόεκταση Κλειδαριάς 24X6X2.4 800mm ΑΣΗΜΙ Lock extension 24X6X2.4 800mm SILVER	1
	310-85-002-03		ΣΕΤ ΕΛΑΣΤΙΚΩΝ ΣΤΕΓΑΝΩΣΗΣ ΓΙΑ ΚΡΥΦΟ ΧΕΡΟΥΛΙ-ΜΕΝΤΕΖΕ SET OF HIDDEN HINGE-HANDLE SEALING FLANGES	1
	380-85-001-00		Χερούλι Μεντεσέ Hinge Pulling Handle	2
	470-85-010-00		ΕΝΔΙΑΜΕΣΟ ΜΙΣΟ ΣΩΜΑ ΜΕΝΤΕΖΕ ΦΥΣΟΥΝΑΣ SF85 INTERMEDIATE HALF BODY HINGE SF85	1
	313-20-010-00		ENERGY BAR 20mm x 10mm	W
	313-20-015-00		ENERGY BAR 20mm x 15mm	W
	313-25-019-00		ENERGY BAR 25mm x 19mm	2H
	313-25-010-00		ENERGY BAR 25mm x 10mm	2H
	313-25-013-00		ENERGY BAR 25mm x 13mm	8Sh + 8Sw
	310-85-001-03		Φωλιά κατωκασιού SF85 X+1 Threshold keeper SF85 X+1	1
	485-48-553-00		Καπάκι για μεσαίο κλειρι 62mm Deadbolt keep 62mm back cover	1
OPTIONAL	424-85-036-00		Σετ δευτερεύοντος μηχανισμού κλειδώματος Set of secondary locking mechanism Εμφανής βίδες-Visible screws	2
	424-85-037-00		Σετ δευτερεύοντος μηχανισμού κλειδώματος Set of secondary locking mechanism Κρυπές βίδες-Hidden screws	2
	474-65-104-00		Ρυθμιστής Ντιζας Shoot-bolt Adjuster	6

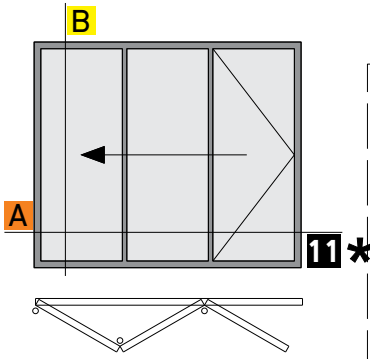


INWARD OPENING, 3+0
LOW THRESHOLD
ΜΕΣΑ ΑΝΟΙΓΟΜΕΝΗ, 3+0
ΧΑΜΗΛΟ ΚΑΤΩΚΑΣΙ

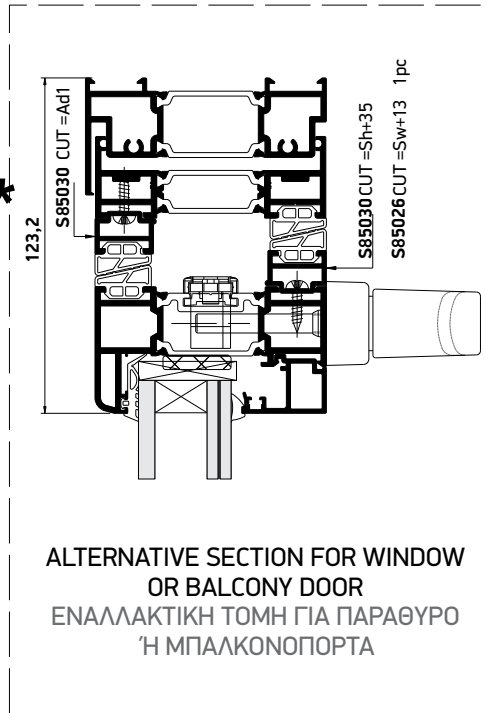
B

*Not suggested for exposed openings
*Δεν ενδείκνυται για εκτεθειμένα ανοίγματα



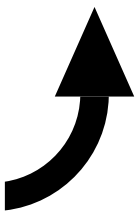


INWARD OPENING, 3+0
LOW THRESHOLD
ΜΕΣΑ ΑΝΟΙΓΟΜΕΝΗ, 3+0
ΧΑΜΗΛΟ ΚΑΤΩΚΑΣΙ

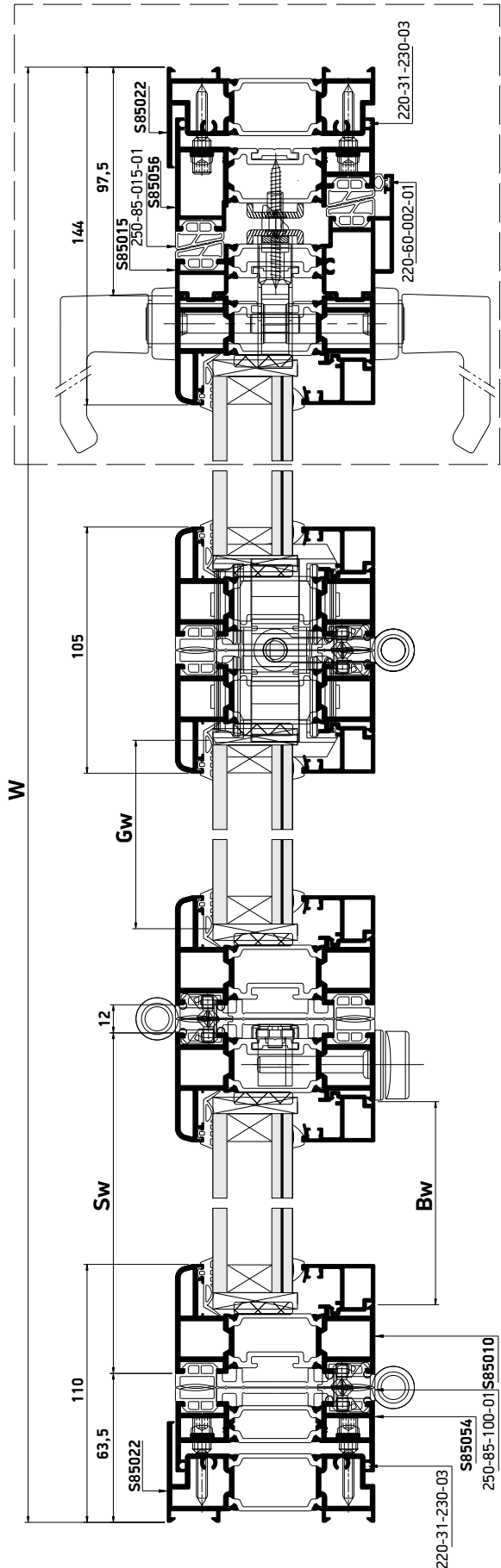


ALTERNATIVE SECTION FOR WINDOW
OR BALCONY DOOR
ΕΝΑΛΛΑΚΤΙΚΗ ΤΟΜΗ ΓΙΑ ΠΑΡΑΘΥΡΟ
Ή ΜΠΑΛΚΟΝΟΠΟΡΤΑ

*Not suggested for exposed openings
*Δεν ενδείκνυται για εκτεθειμένα ανοίγματα



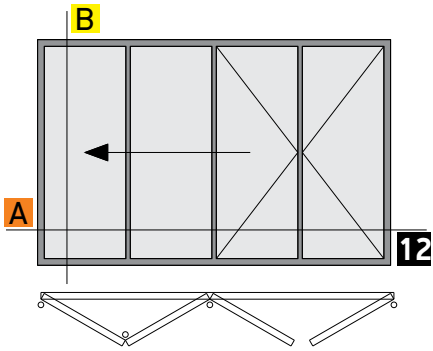
Κάθετη
απεικόνιση 90°
Rotate view 90°



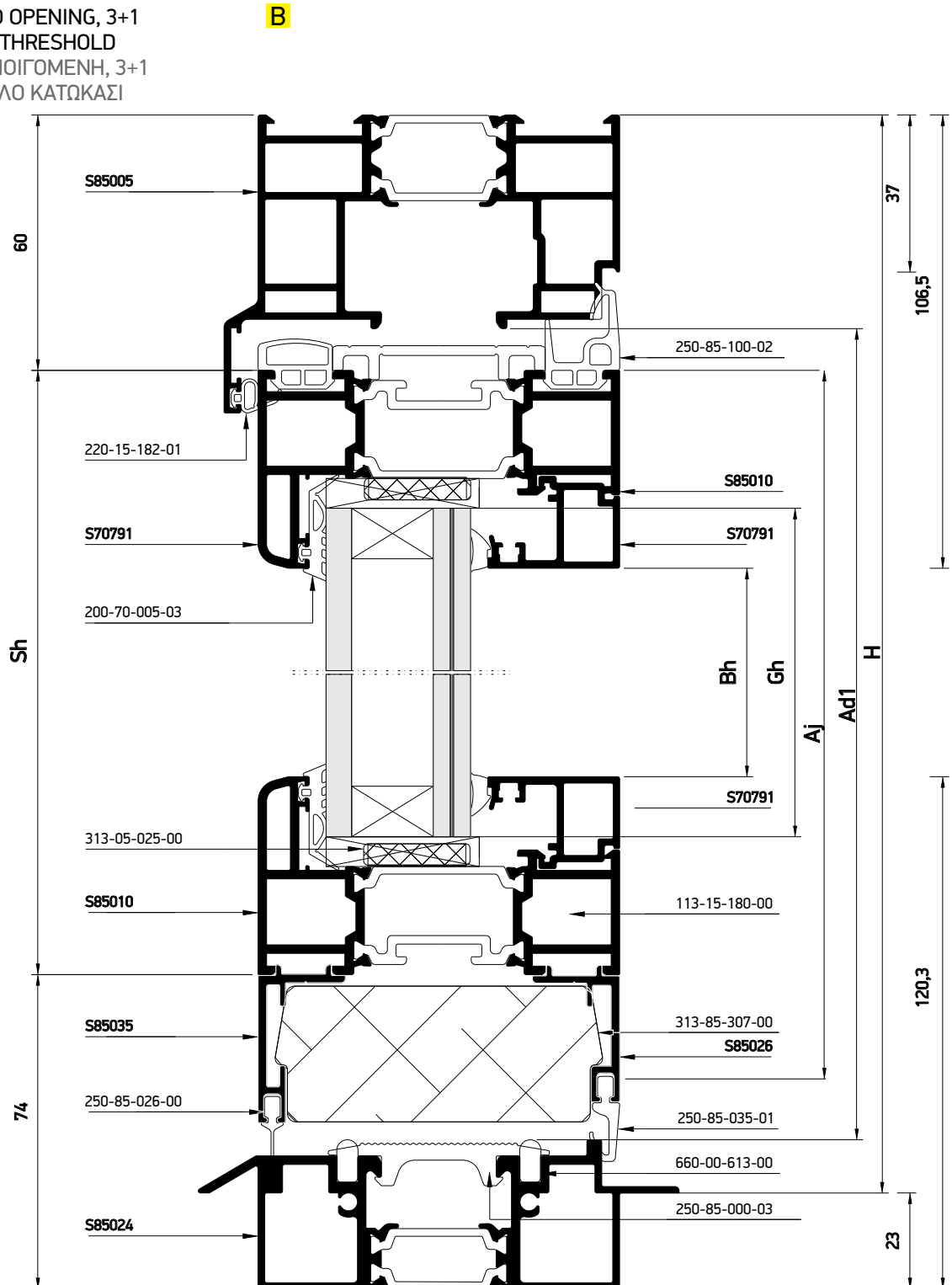
A

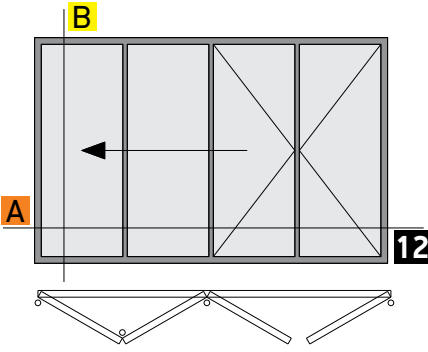
Profile cuttings-Κονές προφίλ (mm)			Accessory cuttings-Κονές εξαρτημάτων (mm)			
			Code-Κωδικός	Accessory Εξάρτημα	Description Περιγραφή	Quantity-Ποσότητα
Πλάτος οδηγού κάτω (S85024) Frame width bottom	Fw=W-4	1 τεμ.-pieces	250-85-100-02		Άνω Οριζόντιο Ελαστικό φύλλου Upper horizontal sash Gasket	W
			250-85-100-01		Κάθετο Ελαστικό φύλλου Vertical Sash Gasket	6H
Πλάτος οδηγού άνω (S85005) Frame width top	Fw=W-4	1 τεμ.-pieces	250-85-035-01		Κάτω Οριζόντιο Ελαστικό φύλλου Bottom horizontal sash Gasket	W
Ύψος Κάσας (S85022) Frame height	H-59	2 τεμ.-pieces	250-85-015-01		Ελαστικό Μπινιού Φύλλου Reversing mullion Gasket	4H
Ύψος ρυθμιστή πλάτους (S85054) Width adjuster height	Ad1=H-59.5	1 τεμ.-pieces	200-70-005-03		Εξωτερικό ελαστικό Υάλωσης Exterior Glazing Gasket	6H+6Sw
			200-09-004-01		Σφήνα Υάλωσης Wedge Gasket	6H+6Sw
Ύψος φύλλου (S85010) Sash height	Sh=H-111	6 τεμ.-pieces	660-00-613-00		Οδηγός Κύλισης Στιβαρός 5x10 Massive Rolling Track 5x10	(W-2*Sw-31)*2
			220-31-230-03		Ελαστικό Στεγάνωσης Πλαισίου Ρυθμιστή Ø3mm Side Width Adjuster Sealing Gasket Ø3mm	4H
Πλάτος φύλλου (S85010) Sash width	Sw=((W-185)/3)-1	6 τεμ.-pieces	220-15-182-01		Ελαστικό Στεγάνωσης Άνω-Κάτω Κάσας Top-Bottom frame sealing Gasket	W
			220-60-002-01		Ελαστικό Φτερού Μπινιού Φύλλου Reversing mullion Gasket	Sh
Πλάτος βοηθητικού (S85035) Additional width	A=Sw	2 τεμ.-pieces	250-85-000-03		Ελαστικό Κάλυψης Καναλιού στην Πόρτα Door side Channel Covering Gasket	2*Sw+45
			250-85-026-00		Ελαστικό Στεγάνωσης Χαμηλής κατακάσι Flash Threshold Sealing Gasket	W
Πλάτος ηχηάκι (S70791) Gazing bead width	Bw=Sw-59	6 τεμ.-pieces	620-11-500-00		Βούρσα Στεγάνωσης 15X3000mm Weatherstrip Pile 15X3000mm	W
Ύψος ηχηάκι (S70791) Gazing bead height	Bh=Sh-93	6 τεμ.-pieces	313-85-307-00		Θερμομονωτικό υλικό Φύλλου Sash-Bottom Insulating material	W
			313-05-025-00		Θερμομονωτικό υλικό Υάλωσης 25x5 Glazing Insulating material 25x5	6Sh+6Sw
Ύψος μπινι (S85015) Adjoining profile height	Aj=Sh+24	1 τεμ.-pieces	290-85-010-03		Γέφυρα Τακρίσματος Υάλωσης Glazing Block Bridge	18
Ύψος ρυθμιστή μπινι (S85056) Adjuster adjoining profile height	Ad1=H-59.5	1 τεμ.-pieces	300-85-015-03		Ζεύγος Τάπες Μπινιού Φύλλου Pair Reversing Mullion Caps	1
			310-85-000-03		Κάτω Καλύπτρα υποδοχής Ράουλου Bottom Roller Slot Cover	1
Πλάτος βοηθητικού Χαμ. Κατωκασί (S85026) Additional width Low Threshold	A=Sw	3 τεμ.-pieces	310-85-005-03		Άνω Καλύπτρα υποδοχής Ράουλου Top Roller Slot Cover	1
			310-85-008-03		Ζεύγος Άνω Τάπες Σύνδεσης Pair Upper connection caps	1
Ύψος ντιζας (S9316) Rod bar height	R=Sh	1 τεμ.-pieces	310-85-024-03		Ζεύγος Τάπες Χαμηλής κατακάσιου Pair Low Threshold Caps	1
Πλάτος βοηθητικού (S85035) Additional width	A=Sw+15.5	1 τεμ.-piece	310-85-010-03		Ζεύγος Ελαστικών στεγάνωσης Ράουλομεντεσέδων Pair of Roller Sealing Flanges	2
			310-85-035-03		Ενισχυτής Πείρου Ασφάλισης Shoot Bolt Stiffener	3
Πλάτος τζαμιού Glazing width	Gw=Sw-68	3 τεμ.-pieces	360-85-100-XX		Μεντεσές Ράουλου "E" Roller Hinge "E"	2
Ύψος τζαμιού Glazing height	Gh=Sh-68		360-85-010-00		Μεντεσές Φυσούνας Folding Door Hinge	7
			424-85-000-00		Κάτω Ράουλο Bottom Roller	1
Πλάτος βοηθητικού Χαμ. Κατωκασί (S85026) Additional width Low Threshold	Sw+13	3 τεμ.-pieces	424-85-005-00		Άνω Ράουλο Top Roller	1
Ύψος ρυθμιστή πλάτους (S85054) Width adjuster height	Ad1=H-59.5	2 τεμ.-pieces	798-83-308-16 798-21-448-32		Βίδες για Ρυθμιστές Πλάτους Κάσας Screws for Side Frame Adjuster	4pcs / 450mm
Πλάτος βοηθητικού Χαμ. Κατωκασί (S85030) Additional width Low Threshold	Sh+35	1 τεμ.-pieces	474-85-040-00		Παθητικό Κλειδίωμα Φυσούνας Passive Shoot-Bolt	1
			474-85-010-00		Ενδιάμεσο Κλειδίωμα Φυσούνας Folding Door Shoot Bolt	1
Πλάτος βοηθητικού Χαμ. Κατωκασί (S85030) Additional width Low Threshold	Ad1	1 τεμ.-pieces	255-85-100-03		Ζεύγος Άνω Τάπες Στεγάνωσης Φύλλου Pair Upper Sealing Sash caps	3

Profile cuttings-Κονές προφίλ (mm)	Accessory cuttings-Κονές εξαρτημάτων (mm)			
	Code-Κωδικός	Accessory Εξάρτημα	Description Περιγραφή	Quantity-Ποσότητα
	113-15-180-00		Γωνία σύνδεσης πρεσαριστή καρφωτή 15x18 Crimp nail cleat 15x18	24
	610-01-021-00		Μεταδότης Κίνησης Locking Gear Box	1
	450-28-555-00		Κλειδαριά 3 Σημείων Γάντζου Three Point Lock with Hooks	1
	415-37-365-00		Κεντρικό Αντίκρουσμα Αριστερό Main Keeper Left	1
	415-37-366-00		Κεντρικό Αντίκρουσμα Δεξιά Main Keeper Right	1
	450-07-513-11		Αντίκρουσμα Γάντζου Hook Keeper	2
	380-85-011-XX		Ενδιάμεσο Χερούλι Ασφαλείας Intermediate Locking Handle	1
	424-85-900-00		Μαγνητικός Συγκρατητής Φύλλων Folding Door Holdback Magnet	1
	380-97-610-33		Σετ Λαβής Πόρτας Με Ροζέτα Door Handle Set with Rozette	1
	460-55-555-00		Κύλινδρος Ασφαλείας 50-10-50 Security Cylinder 50-10-50	1
	660-44-088-03		Τάπα Απορροής με Βαλβίδα Wheel Hole Cover with Valve	W/800+1
Για ύψος φύλλου 2550 mm < Sh <= 2750 mm For sash height 2550 mm < Sh <= 2750 mm *Add a piece of Hook keeper 450-07-513-11	440-75-215-11		Πρόεκταση Κλειδαριάς 24X6X2.4 300mm ΑΣΗΜΙ Lock extension 24X6X2.4 300mm SILVER	1
Για ύψος φύλλου 2750 mm < Sh <= 3050 mm For sash height 2750 mm < Sh <= 3050 mm *Add a piece of Hook keeper 450-07-513-11	440-39-615-11		Πρόεκταση Κλειδαριάς 24X6X2.4 500mm ΑΣΗΜΙ Lock extension 24X6X2.4 500mm SILVER	1
Για ύψος φύλλου Sh > 3050 mm For sash height Sh > 3050 mm *Add a piece of Hook keeper 450-07-513-11	440-40-115-11		Πρόεκταση Κλειδαριάς 24X6X2.4 800mm ΑΣΗΜΙ Lock extension 24X6X2.4 800mm SILVER	1
	310-85-002-03		ΣΕΤ ΕΛΑΣΤΙΚΩΝ ΣΤΕΓΑΝΩΣΗΣ ΓΙΑ ΚΡΥΦΟ ΧΕΡΟΥΛΙ-ΜΕΝΤΕΣΕ SET OF HIDDEN HINGE-HANDLE SEALING FLANGES	1
	380-85-001-00		Χερούλι Μεντεσέ Hinge Pulling Handle	2
	470-85-010-00		ΕΝΔΙΑΜΕΣΟ ΜΙΣΟ ΣΩΜΑ ΜΕΝΤΕΣΕ ΦΥΣΟΥΝΑΣ SF85 INTERMEDIATE HALF BODY HINGE SF85	1
	313-20-008-00		ENERGY BAR 20mm x 8mm	W
	313-20-015-00		ENERGY BAR 20mm x 15mm	W
	313-25-019-00		ENERGY BAR 25mm x 19mm	2H
	313-25-010-00		ENERGY BAR 25mm x 10mm	H
	313-25-013-00		ENERGY BAR 25mm x 13mm	6Sh + 6Sw+H
	313-25-005-00		ENERGY BAR 25mm x 5mm	H
	255-85-026-03		Ζεύγος Ελαστικής τάπας Pair endcaps	3τεμ.
	485-48-553-00		Καπάκι για μεσαίο κυρί 62mm Deadbolt keep 62mm back cover	1
OPTIONAL	424-85-036-00		Σετ δευτερεύοντος μηχανισμού κλειδώματος Εμφανής Βίδες-Visible screws	1
	424-85-037-00		Σετ δευτερεύοντος μηχανισμού κλειδώματος Κρυφές Βίδες-Hidden screws	1
	474-65-104-00		Ρυθμιστής Ντιζας Shoot-bolt Adjuster	4



INWARD OPENING, 3+1
LOW THRESHOLD
ΜΕΣΑ ΑΝΟΙΓΟΜΕΝΗ, 3+1
ΧΑΜΗΛΟ ΚΑΤΩΚΑΣΙ

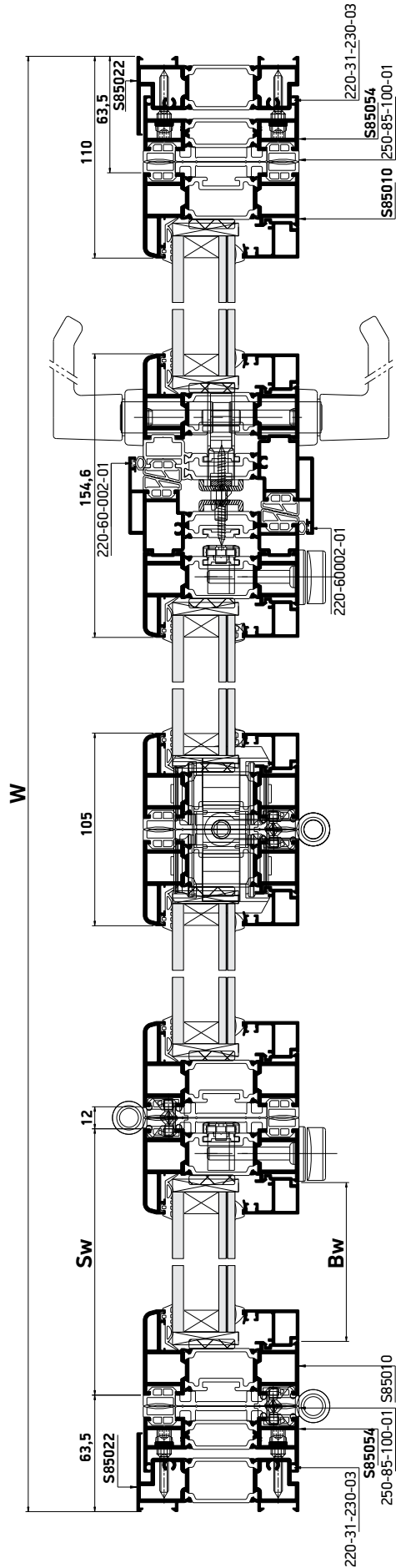




INWARD OPENING, 3+1
LOW THRESHOLD
ΜΕΣΑ ΑΝΟΙΓΟΜΕΝΗ, 3+1
ΧΑΜΗΛΟ ΚΑΤΩΚΑΣΙ



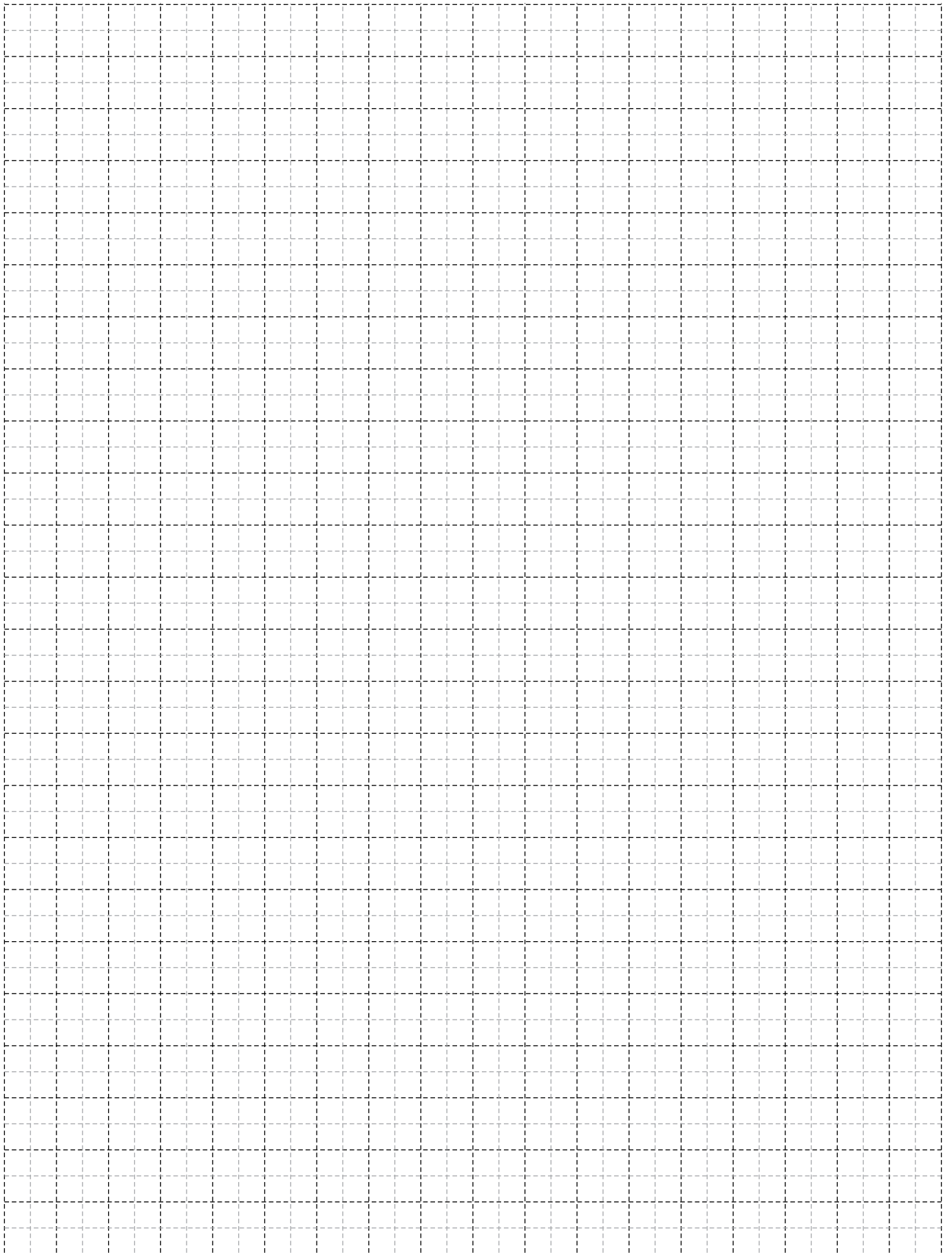
Κάθετη
απεικόνιση 90°
Rotate view 90°



A

Profile cuttings-Κονές προφίλ (mm)			Accessory cuttings-Κονές εξαρτημάτων (mm)			
			Code-Κωδικός	Accessory Εξάρτημα	Description Περιγραφή	Quantity-Ποσότητα
Πλάτος οδηγού κάτω (S85024) Frame width bottom	Fw=W-4	1 τεμ.-pieces	250-85-100-02		Άνω Οριζόντιο Ελαστικό φύλλου Upper horizontal sash Gasket	W
			250-85-100-01		Κάθετο Ελαστικό φύλλου Vertical Sash Gasket	8H
Πλάτος οδηγού άνω (S85005) Frame width top	Fw=W-4	1 τεμ.-pieces	250-85-035-01		Κάτω Οριζόντιο Ελαστικό φύλλου Bottom horizontal sash Gasket	W
			250-85-015-01		Ελαστικό Μηνιού Φύλλου Reversing mullion Gasket	4H
Ύψος Κάσας (S85022) Frame height	H-59	2 τεμ.-pieces	200-70-005-03		Εξωτερικό ελαστικό Υάλωσης Exterior Glazing Gasket	8H+8Sw
			200-09-004-01		Σφήνα Υάλωσης Wedge Gasket	8H+8Sw
Ύψος ρυθμιστή πλάτους (S85054) Width adjuster height	Ad1=H-59.5	2 τεμ.-pieces	660-00-613-00		Οδηγός Κύλισης Στιβαρός 5x10 Massive Rolling Track 5x10	(W-2*Sw-31)*2
			220-31-230-03		Ελαστικό Στεγάνωσης Πλάι-Πλάι Ρυθμιστή Ø3mm Side Width Adjuster Sealing Gasket Ø3mm	4H
Ύψος φύλλου (S85010) Shash height	Sh=H-111	8 τεμ.-pieces	220-15-182-01		Ελαστικό Στεγάνωσης Άνω-Κάτω Κάσας Top-Bottom frame sealing gasket	W
Πλάτος φύλλου (S85010) Shash width	Sw=((W-212.5)/4)-1	8 τεμ.-pieces	220-60-002-01		Ελαστικό Φτερού Μηνιού Φύλλου Reversing mullion Gasket	2Sh
			250-85-000-03		Ελαστικό Κάλυψης Καναλιού στην Πάρτα Door side Channel Covering Gasket	2*Sw+45
Πλάτος βοηθητικού (S85035) Additional width	A=Sw	3 τεμ.-pieces	313-85-307-00		Θερμομονωτικό υλικό Φύλλου Sash-Bottom Insulating material	W
			313-05-025-00		Θερμομονωτικό υλικό Υάλωσης 25x5 Glazing Insulating material 25x5	8Sh+8Sw
Πλάτος ηχηάκι (S70791) Glazing bead width	Bw=Sw-59	8 τεμ.-pieces	250-85-026-00		Ελαστικό Στεγάνωσης Χαμηλό κατωκάσι Flash Threshold Sealing Gasket	W
			620-11-500-00		Βούρτσα Στεγάνωσης 15X3000mm Weatherstrip Pile 15X3000mm	W
Ύψος ηχηάκι (S70791) Glazing bead height	Bh=Sh-93	8 τεμ.-pieces	290-85-010-03		Γέφυρα Τακαρίσματος Υάλωσης Glazing Block Bridge	24
			300-85-015-03		Ζεύγος Τάπες Μηνιού Φύλλου Pair Reversing Mullion Caps	2
Ύψος μινι (S85015) Adjoining profile height	Aj=Sh+24	2 τεμ.-pieces	310-85-000-03		Κάτω Καλύπτρα υποδοχής Ράουλου Bottom Roller Slot Cover	1
			310-85-005-03		Άνω Καλύπτρα υποδοχής Ράουλου Top Roller Slot Cover	1
Πλάτος βοηθητικού Χαμ. Κατωκάσι (S85026) Additional width Low Threshold	A=Sw	4 τεμ.-pieces	310-85-008-03		Ζεύγος Άνω Τάπες Σύνδεσης Pair Upper connection caps	1
			310-85-024-03		Ζεύγος Τάπες Χαμηλού κατωκάσιου Pair Low Threshold Caps	1
Ύψος ντιζας (S9316) Rod bar height	R=Sh	2 τεμ.-pieces	310-85-010-03		Ζεύγος Ελαστικών στεγάνωσης Ράουλομετεσέδων Pair of Roller Sealing Flanges	2
			310-85-035-03		Ενισχυτής Πείρου Αφάρλιου Shoot Bolt Stiffener	5
Πλάτος τζαμιού Glazing width	Gw=Sw-68	4 τεμ.-pieces	360-85-100-XX		Μεντεσές Ράουλου "E" Roller Hinge "E"	2
			360-85-010-00		Μεντεσές Φουσάνας Folding Door Hinge	10
Ύψος τζαμιού Glazing height	Gh=Sh-68	4 τεμ.-pieces	424-85-000-00		Κάτω Ράουλο Bottom Roller	1
			424-85-005-00		Άνω Ράουλο Top Roller	1
			798-83-308-16 & 798-21-448-32		Βίδες για Ρυθμιστές Πλάτους Κάσας Screws for Side Frame Adjuster	4pcs / 450mm
			474-85-040-00		Πθητικό Κλείδωμα Φουσάνας Passive Shoot-Bolt	1
			474-85-010-00		Ενδιάμεσο Κλείδωμα Φουσάνας Folding Door Shoot Bolt	2
			113-15-180-00		Γωνία σύνδεσης ηρεσαστική καρφωτή 15x18 Crimp nail cleat 15x18	32
			255-85-100-03		Ζεύγος Άνω Τάπες Στεγάνωσης Φύλλου Pair Upper Sealing Sash caps	3

Profile cuttings-Κονές προφίλ (mm)	Accessory cuttings-Κονές εξαρτημάτων (mm)			
	Code-Κωδικός	Accessory Εξάρτημα	Description Περιγραφή	Quantity-Ποσότητα
	610-01-021-00		Μεταδότης Κίνησης Locking Gear Box	2
	450-28-555-00		Κλειδαριά 3 Σημείων Γάντζου Three Point Lock with Hooks	1
	415-37-365-00 415-37-366-00		Κεντρικό Αντίκρουσμα Αριστερό Main Keeper Left Κεντρικό Αντίκρουσμα Δεξί Main Keeper Right	1
	450-07-513-11		Αντίκρουσμα Γάντζου Hook Keeper	2
	380-85-011-45		Ενδιάμεσο Χερούλι Ασφάλισης Intermediate Locking Handle	2
	424-85-900-00		Μαγνητικός Συγκρατητής Φύλλων Folding Door Holdback Magnet	1
	380-97-610-33		Σετ Λαβής Πόρτας Με Ροζέτα Door Handle Set with Rozette	1
	460-55-555-00		Κύλινδρος Ασφαλείας 50-10-50 Security Cylinder 50-10-50	1
	660-44-088-03		Τάπα Απορροής με βαλβίδα Wheel Hole Cover with Valve	W/800+1
	310-85-015-03		Ζεύγος Τάπες Μπινιού Φύλλου 3+1 Pair Reversing Mullion Caps 3+1	1
Για ύψος φύλλου 2550 mm < Sh ≤ 2750 mm For sash height 2550 mm < Sh ≤ 2750 mm *Add a piece of Hook keeper 450-07-513-11	440-75-215-11		Πρόεκταση Κλειδαριάς 24X6X2.4 300mm ΑΣΗΜΙ Lock extension 24X6X2.4 300mm SILVER	1
Για ύψος φύλλου 2750 mm < Sh ≤ 3050 mm For sash height 2750 mm < Sh ≤ 3050 mm *Add a piece of Hook keeper 450-07-513-11	440-39-615-11		Πρόεκταση Κλειδαριάς 24X6X2.4 500mm ΑΣΗΜΙ Lock extension 24X6X2.4 500mm SILVER	1
Για ύψος φύλλου Sh > 3050 mm For sash height Sh > 3050 mm *Add a piece of Hook keeper 450-07-513-11	440-40-115-11		Πρόεκταση Κλειδαριάς 24X6X2.4 800mm ΑΣΗΜΙ Lock extension 24X6X2.4 800mm SILVER	1
	310-85-002-03		ΣΕΤ ΕΛΑΣΤΙΚΩΝ ΣΤΕΓΑΝΩΣΗΣ ΓΙΑ ΚΡΥΦΟ ΧΕΡΟΥΛΙ-ΜΕΝΤΕΣΕ SET OF HIDDEN HINGE-HANDLE SEALING FLANGES	1
	380-85-001-00		Χερούλι Μεντεσέ Hinge Pulling Handle	2
	470-85-010-00		ΕΝΔΙΑΜΕΣΟ ΜΙΣΟ ΣΩΜΑ ΜΕΝΤΕΣΕ ΦΥΣΟΥΝΑΣ SF85 INTERMEDIATE HALF BODY HINGE SF85	1
	313-20-008-00		ENERGY BAR 20mm x 8mm	W
	313-20-015-00		ENERGY BAR 20mm x 15mm	W
	313-25-019-00		ENERGY BAR 25mm x 19mm	2H
	313-25-010-00		ENERGY BAR 25mm x 10mm	2H
	313-25-013-00		ENERGY BAR 25mm x 13mm	8Sh + 8Sw
	313-25-005-00		ENERGY BAR 25mm x 5mm	2H
	255-85-026-03		Ζεύγος Ελαστικής τάπας Pair endcaps	4τεμ.
	310-85-001-03		Φωλιά κατωκασίου SF85 X+1 Threshold keeper SF85 X+1	1
	485-48-553-00		Καπάκι για μεσαίο κλειδί 62mm Deadbolt keep 62mm back cover	1
OPTIONAL	424-85-036-00		Σετ δευτερεύοντος μηχανισμού κλειδώματος Εμφανής Βίδες-Visible screws	2
	424-85-037-00		Σετ δευτερεύοντος μηχανισμού κλειδώματος Κρυφές Βίδες-Hidden screws	2
	474-65-104-00		Ρυθμιστής Ντίζας Shoot-bolt Adjuster	4



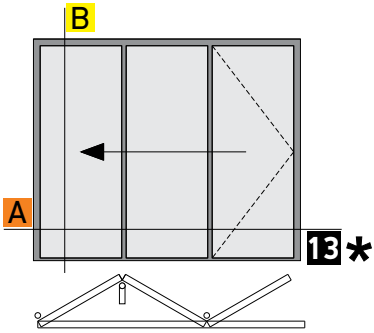


Sections

Τομές

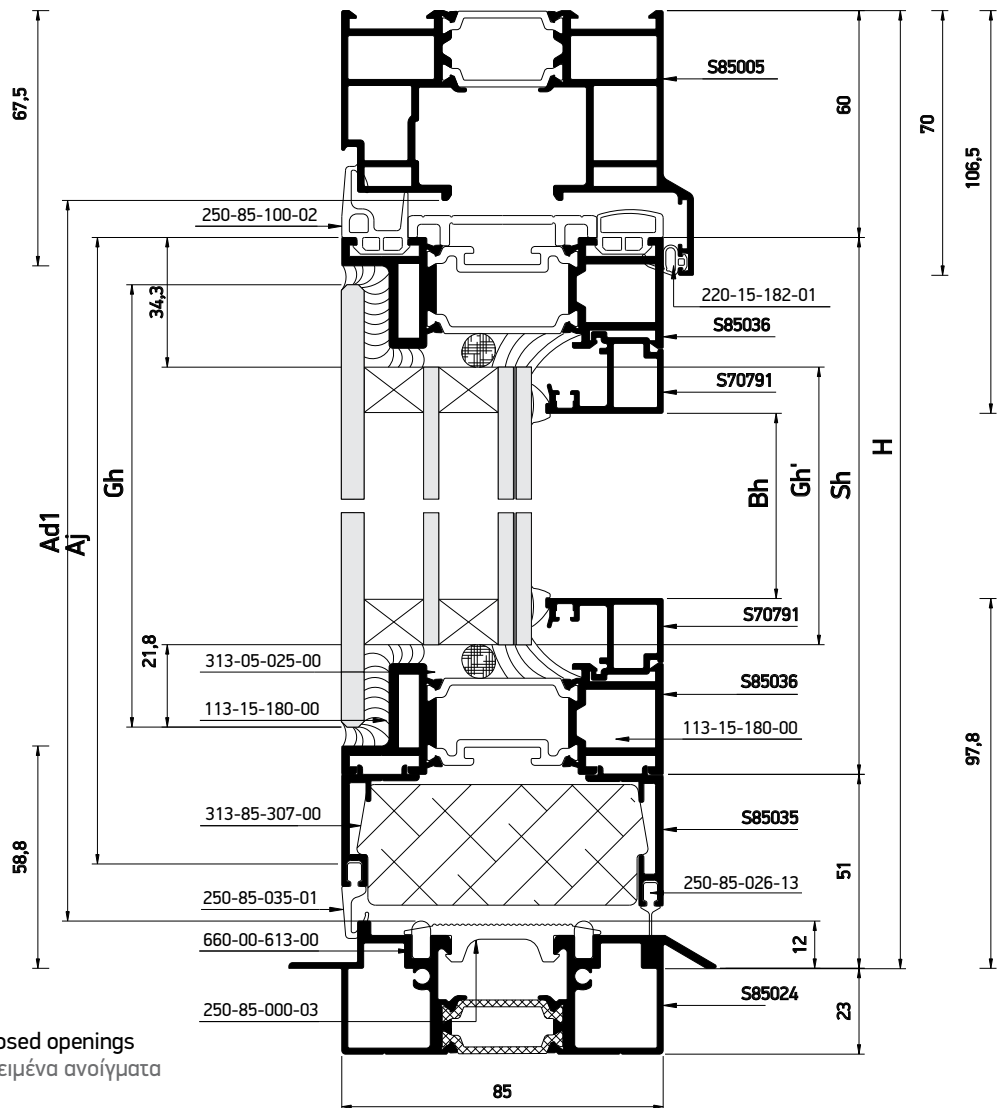
Semi Structural

Ημιδομική

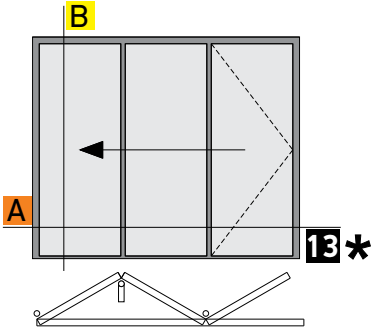


SEMI-STRUCTURAL OUTWARD OPENING,
3+0, LOW THRESHOLD
ΗΜΙΔΟΜΙΚΗ ΕΞΩ ΑΝΟΙΓΟΜΕΝΗ,
3+0, ΧΑΜΗΛΟ ΚΑΤΩΚΑΣΙ

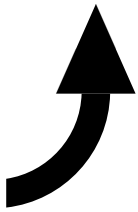
B



*Not suggested for exposed openings
*Δεν ενδείκνυται για εκτεθειμένα ανοίγματα



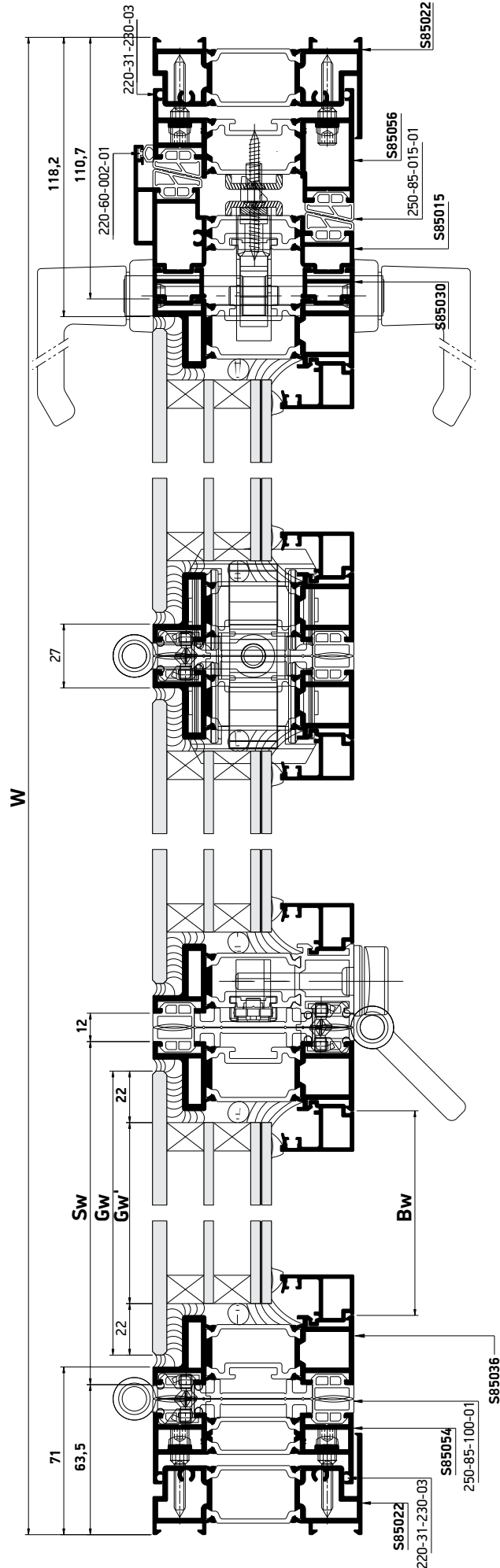
SEMI-STRUCTURAL OUTWARD OPENING,
3+0, LOW THRESHOLD
ΗΜΙΔΟΜΙΚΗ ΕΞΩ ΑΝΟΙΓΟΜΕΝΗ,
3+0, ΧΑΜΗΛΟ ΚΑΤΩΚΑΣΙ



Κάθετη
απεικόνιση 90°
Rotate view 90°

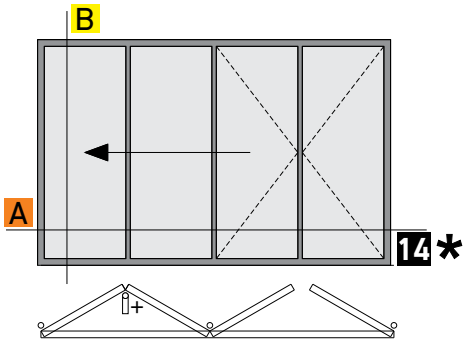
*Not suggested for exposed openings
*Δεν ενδείκνυται για εκτεθειμένα ανοίγματα

A

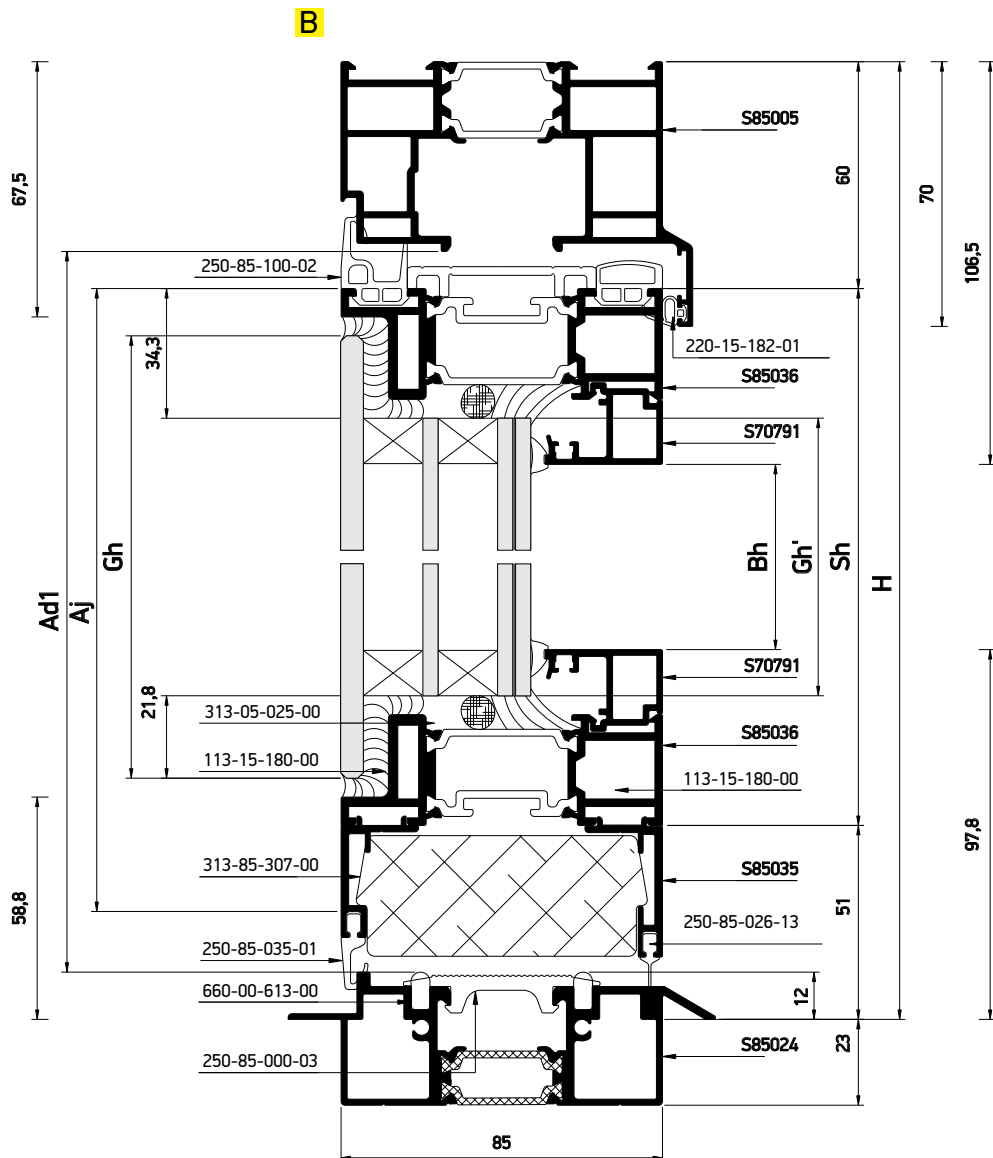


Profile cuttings-Κονές προφίλ (mm)			Accessory cuttings-Κονές εξαρτημάτων (mm)			
			Code-Κωδικός	Accessory Εξάρτημα	Description Περιγραφή	Quantity-Ποσότητα
Πλάτος οδηγού κάτω (S85024) Frame width bottom	Fw=W-4	1 τεμ.-pieces	250-85-100-02		Άνω Οριζόντιο Ελαστικό φύλλου Upper horizontal sash Gasket	W
			250-85-100-01		Κάθετο Ελαστικό φύλλου Vertical Sash Gasket	6H
Πλάτος οδηγού άνω (S85005) Frame width top	Fw=W-4	1 τεμ.-pieces	250-85-035-01		Κάτω Οριζόντιο Ελαστικό φύλλου Bottom horizontal sash Gasket	W
Ύψος Κάσας (S85022) Frame height	H-59	2 τεμ.-pieces	250-85-015-01		Ελαστικό Μπινιού Φύλλου Reversing mullion Gasket	4H
			200-70-005-03		Εξωτερικό ελαστικό Υάλωσης Exterior Glazing Gasket	6Sh+6Sw
Ύψος ρυθμιστή πλάτους (S85054) Width adjuster height	Ad1=H-59.5	1 τεμ.-pieces	200-09-004-01		Σφήνα Υάλωσης Wedge Gasket	6Sh+6Sw
			660-00-613-00		Οδηγός Κύλισης Στιβαρός 5x10 Massive Rolling Track 5x10	(W-Sw-120)*2
Ύψος Ημιδομικού φύλλου (S85036) Structural Sash height	Sh=H-111	6 τεμ.-pieces	220-31-230-03		Ελαστικό Στεγάνωσης Πλάτους Ρυθμιστή Ø3mm Side Width Adjuster Sealing Gasket Ø3mm	4H
			220-15-182-01		Ελαστικό Στεγάνωσης Άνω-Κάτω Κάσας Top-Bottom frame sealing Gasket	W
Πλάτος Ημιδομικού φύλλου (S85036) Structural Sash width	Sw=((W-198.5)/3)-1	6 τεμ.-pieces	220-60-002-01		Ελαστικό Φτερού Μπινιού Φύλλου Reversing mullion Gasket	Sh
			250-85-000-03		Ελαστικό Κάλυψης Καναλιού στην Πόρτα Door side Channel Covering Gasket	Sw+33
Πλάτος Βοηθητικού (S85035) Additional width	A=Sw	2 τεμ.-pieces	250-85-026-00		Ελαστικό Στεγάνωσης Χαμηλό κατωκασί Flash Threshold Sealing Gasket	W
	Sw+28.5	1 τεμ.-pieces				
Πλάτος πηχάκι (S70791) Glazing bead width	Bw=Sw-59	6 τεμ.-pieces	620-11-500-00		Βούρτσα Στεγάνωσης 15X3000mm Weatherstrip Pile 15X3000mm	W
			313-85-307-00		Θερμομονωτικό υλικό Φύλλου Sash-Bottom Insulating material	W
Ύψος πηχάκι (S70791) Glazing bead height	Bh=Sh-93	6 τεμ.-pieces	770-30-609-00		Κορδόνι αρμού Φ10mm Cord joint 10mm	6Sh+6Sw
			290-00-004-00		Τακάκι τζαμιού 4mm Setting block	Min 6 / sash Ελάχιστο 6 / φύλλο
Ύψος μπινί (S85015) Adjoining profile height	Aj=Sh+24	1 τεμ.-pieces	290-00-005-00		Τακάκι τζαμιού 5mm Setting block	Min 6 / sash Ελάχιστο 6 / φύλλο
			300-85-015-03		Ζεύγος Τάπες Μπινιού Φύλλου Pair Reversing Mullion Caps	1
Ύψος ντιζας (S9316) Rod bar height	R=Sh	1 τεμ.-pieces	310-85-000-03		Κάτω Καλύπτρα υποδοχής Ράουλου Bottom Roller Slot Cover	1
			310-85-005-03		Άνω Καλύπτρα υποδοχής Ράουλου Top Roller Slot Cover	1
Πλάτος Βοηθητικού Χαμ. Κατωκασί (S85026) Additional width Low Threshold	A=Sw	2 τεμ.-pieces	310-85-008-03		Ζεύγος Άνω Τάπες Σύνδεσης Pair Upper connection caps	1
	Sw+13	1 τεμ.-pieces				
Ύψος Πρόσθετου φύλλου (S85030) Sash Additional height	Sh=H-111	2 τεμ.-pieces	310-85-024-03		Ζεύγος Τάπες Χαμηλού κατωκασίου Pair Low Threshold Caps	1
			310-85-010-03		Ζεύγος Ελαστικών στεγάνωσης Ράουλομεντεσέδων Pair of Roller Sealing Flanges	2
Πλάτος τζαμιού Glazing width	ExtGw=Sw-25 InGw=ExtGw-44	3 τεμ.-pieces	360-85-010-00		Μεντεσές Φυσούνας Folding Door Hinge	7
			424-85-000-00		Κάτω Ράουλο Bottom Roller	1
Ύψος τζαμιού Glazing height	ExtGh=Sh-25 InGh=ExtGh-44	3 τεμ.-pieces	424-85-005-00		Άνω Ράουλο Top Roller	1
			798-83-308-16 798-21-448-32		Βίδες για Ρυθμιστές Πλάτους Κάσας Screws for Side Frame Adjuster	4pcs / 450mm
			474-85-040-00		Παθητικό Κλείδωμα Φυσούνας Passive Shoot-Bolt	1
			255-85-100-03		Ζεύγος Άνω Τάπες Στεγάνωσης Φύλλου Pair Upper Sealing Sash caps	3

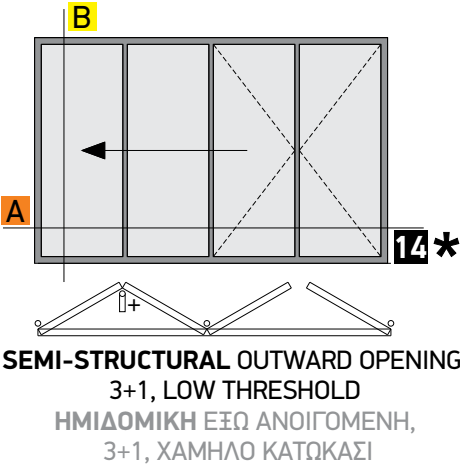
Profile cuttings-Κονές προφίλ (mm)	Accessory cuttings-Κονές εξαρτημάτων (mm)			
	Code-Κωδικός	Accessory Εξάρτημα	Description Περιγραφή	Quantity-Ποσότητα
	474-85-010-00		Ενδιάμεσο Κλειδωμα Φυσούνας Folding Door Shoot Bolt	1
	113-15-180-00		Γωνία σύνδεσης προελαστική καρφωτή 15x18 Crimp nail cleat 15x18	12
	113-19-054-00		Γωνία σύνδεσης προελαστική καρφωτή 19x5,4 Crimp nail cleat 19x5,4	12
	610-01-021-00		Μεταδότης Κίνησης Locking Gear Box	1
	450-28-555-00		Κλειδαριά 3 Σημείων Γάντζου Three Point Lock with Hooks	1
	415-37-365-00 415-37-366-00		Κεντρικό Αντίκρουσμα Αριστερά Main Keeper Left / Κεντρικό Αντίκρουσμα Δεξιά Main Keeper Right	1
	450-07-513-11		Αντίκρουσμα Γάντζου Hook Keeper	2
	380-85-011-XX		Ενδιάμεσο Χερούλι Ασφάλισης Intermediate Locking Handle	1
	424-85-900-00		Μαγνητικός Συγκρατητής Φύλλων Folding Door Holdback Magnet	1
	380-97-610-33		Σετ Λαβής Πόρτας Με Ροζέτα Door Handle Set with Rozette	1
	460-55-555-00		Κύλινδρος Ασφαλείας 50-10-50 Security Cylinder 50-10-50	1
	660-44-088-03		Τάπα Απορροής με βαλβίδα Wheep Hole Cover with Valve	W/800+1
Για ύψος φύλλου 2550 mm < Sh <= 2750 mm For sash height 2550 mm < Sh <= 2750 mm *Add a piece of Hook keeper 450-07-513-11	440-75-215-11		Πρόεκταση Κλειδαριάς 24X6X2.4 300mm ΑΣΗΜΙ Lock extension 24X6X2.4 300mm SILVER	1
Για ύψος φύλλου 2750 mm < Sh <= 3050 mm For sash height 2750 mm < Sh <= 3050 mm *Add a piece of Hook keeper 450-07-513-11	440-39-615-11		Πρόεκταση Κλειδαριάς 24X6X2.4 500mm ΑΣΗΜΙ Lock extension 24X6X2.4 500mm SILVER	1
Για ύψος φύλλου Sh > 3050 mm For sash height Sh > 3050 mm *Add a piece of Hook keeper 450-07-513-11	440-40-115-11		Πρόεκταση Κλειδαριάς 24X6X2.4 800mm ΑΣΗΜΙ Lock extension 24X6X2.4 800mm SILVER	1
	255-85-026-03		Ζεύγος Ελαστικής τάπας Pair endcaps	3τεμ.
	380-85-001-00		Χερούλι Μεντεσέ Hinge Pulling Handle	2
	310-85-002-03		ΣΕΤ ΕΛΑΣΤΙΚΩΝ ΣΤΕΓΑΝΩΣΗΣ ΓΙΑ ΚΡΥΦΟ ΧΕΡΟΥΛΙ-ΜΕΝΤΕΣΕ SET OF HIDDEN HINGE-HANDLE SEALING FLANGES	1
	360-85-100-XX		Μεντεσές Ράουλιου "E" Roller Hinge "E"	2
	310-85-035-03		Ενισχυτής Πείρου Ασφάλισης Shoot Bolt Stiffener	3
	485-48-553-00		Καπάκι για μεσαίο κρηπί 62mm Deadbolt keep 62mm back cover	1
OPTIONAL	424-85-036-00		Σετ δευτερεύοντος μηχανισμού κλειδώματος Εμφανής βίδες-Visible screws	1
	424-85-037-00		Σετ δευτερεύοντος μηχανισμού κλειδώματος Κρυφές βίδες-Hidden screws	1
	474-65-104-00		Ρυθμιστής Ντιζας Shoot-bolt Adjuster	2



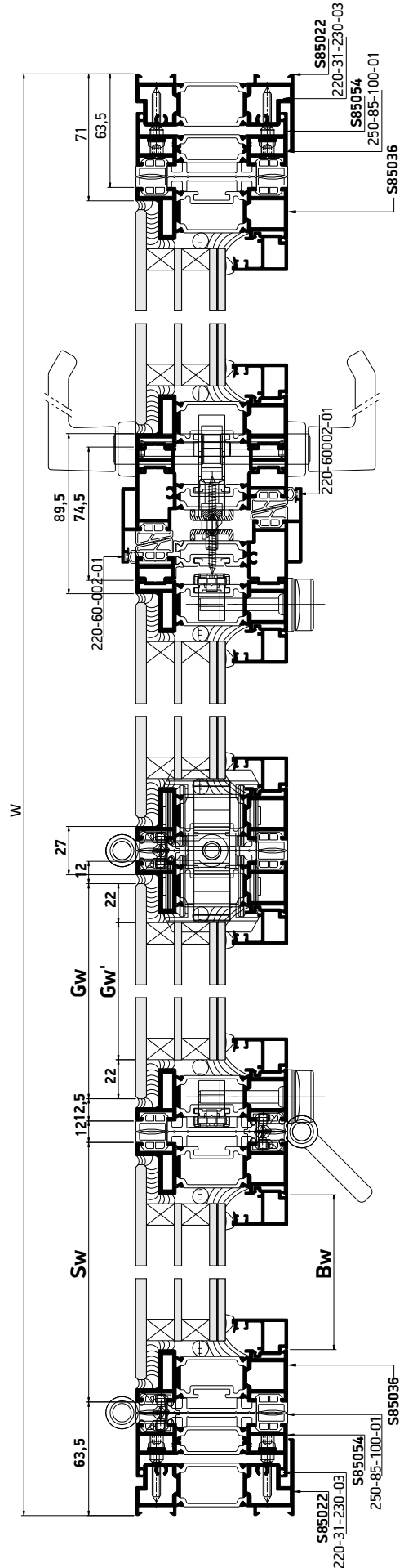
**SEMI-STRUCTURAL OUTWARD OPENING,
3+1, LOW THRESHOLD**
**ΗΜΙΔΟΜΙΚΗ ΕΞΩ ΑΝΟΙΓΟΜΕΝΗ,
3+1, ΧΑΜΗΛΟ ΚΑΤΩΚΑΣΙ**



*Not suggested for exposed openings
 *Δεν ενδείκνυται για εκτεθειμένα ανοίγματα



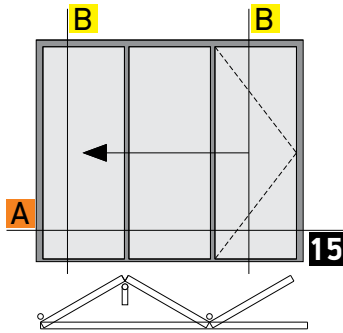
**Κάθετη
απεικόνιση 90°
Rotate view 90°**



*Not suggested for exposed openings
*Δεν ενδείκνυται για εκτεθειμένα ανοίγματα

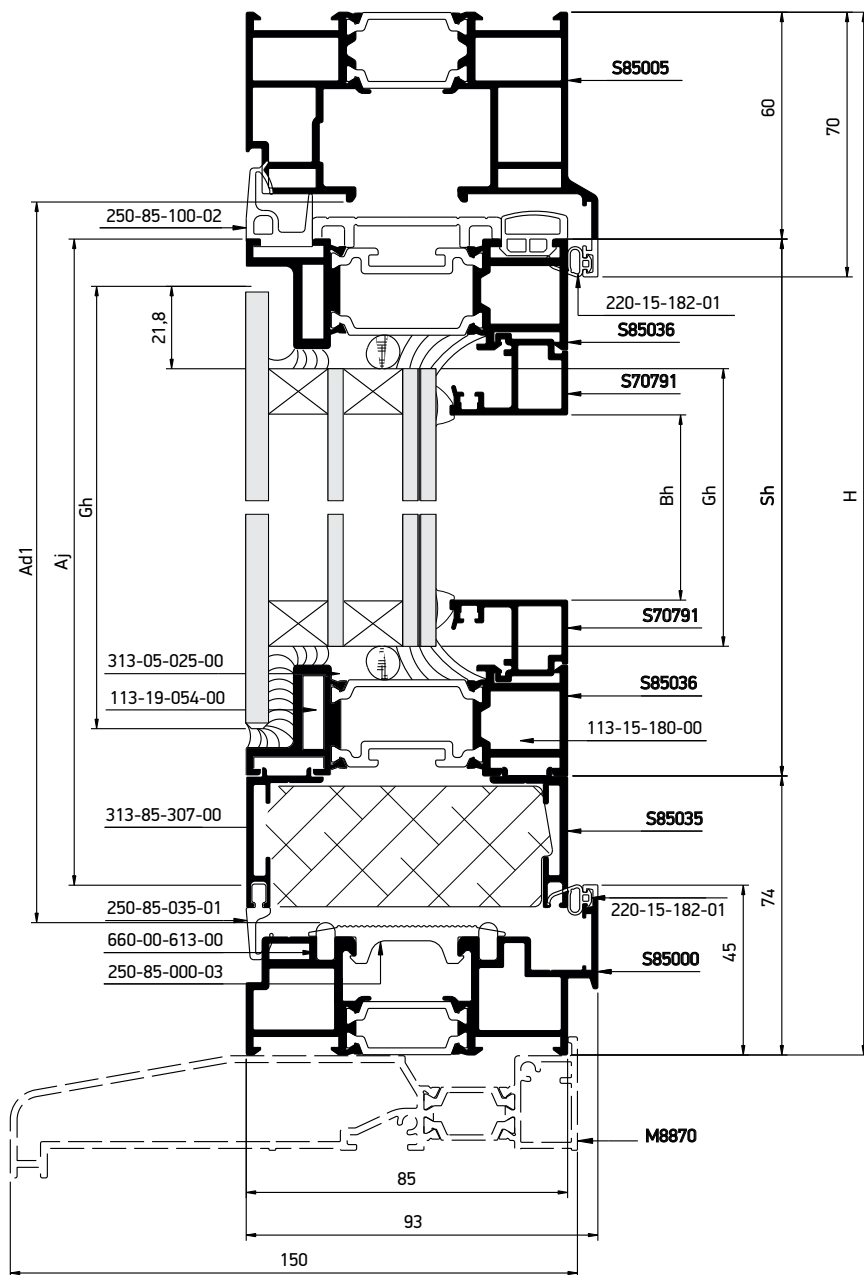
Profile cuttings-Κονές προφίλ (mm)			Accessory cuttings-Κονές εξαρτημάτων (mm)			
			Code-Κωδικός	Accessory Εξάρτημα	Description Περιγραφή	Quantity-Ποσότητα
Πλάτος οδηγού κάτω (S85024) Frame width bottom	Fw=W-4	1 τεμ.-pieces	250-85-100-02		Άνω Οριζόντιο Ελαστικό φύλλου Upper horizontal sash Gasket	W
			250-85-100-01		Κάθετο Ελαστικό φύλλου Vertical Sash Gasket	8H
Πλάτος οδηγού άνω (S85005) Frame width top	Fw=W-4	1 τεμ.-pieces	250-85-035-01		Κάτω Οριζόντιο Ελαστικό φύλλου Bottom horizontal sash Gasket	W
			250-85-015-01		Ελαστικό Μπινιού Φύλλου Reversing mullion Gasket	4H
Υψος Κάσας (S85022) Frame height	H-59	2 τεμ.-pieces	200-70-005-03		Εξωτερικό ελαστικό Υάλωσης Exterior Glazing Gasket	8H+8Sw
Υψος ρυθμιστή πλάτους (S85054) Width adjuster height	Ad1=H-59.5	2 τεμ.-pieces	200-09-004-01		Σφήνα Υάλωσης Wedge Gasket	8H+8Sw
			660-00-613-00		Οδηγός Κύλισης Στιβαρός 5x10 Massive Rolling Track 5x10	(W-2*Sw-31)*2
Υψος Ημιδομικού φύλλου (S85036) Structural Sash height	Sh=H-111	8 τεμ.-pieces	220-31-230-03		Ελαστικό Στεγάνωσης Πλάτους Ρυθμιστή Ø3mm Side Width Adjuster Sealing Gasket Ø3mm	4H
			220-15-182-01		Ελαστικό Στεγάνωσης Άνω-Κάτω Κάσας Top-Bottom frame sealing Gasket	W
Πλάτος Ημιδομικού φύλλου (S85036) Structural Sash width	Sw=((W-226)/4)-1	8 τεμ.-pieces	220-60-002-01		Ελαστικό Φτερού Μπινιού Φύλλου Reversing mullion Gasket	2Sh
			250-85-000-03		Ελαστικό Κάλυψης Καναλιού στην Πόρτα Door side Channel Covering Gasket	2*Sw+45
Πλάτος Βοηθητικού (S85035) Additional width	A=Sw	3 τεμ.-pieces	250-85-026-00		Ελαστικό Στεγάνωσης Χαμηλό κατωκάλσι Flash Threshold Sealing Gasket	W
	Sw+28.5	1 τεμ.-pieces				
Πλάτος πηχάκι (S70791) Glazing bead width	Bw=Sw-59	8 τεμ.-pieces	620-11-500-00		Βούρτσα Στεγάνωσης 15X3000mm Weatherstrip Pile 15X3000mm	W
			313-85-307-00		Θερμομονωτικό υλικό Φύλλου Sash-Bottom Insulating material	W
Υψος πηχάκι (S70791) Glazing bead height	Bh=Sh-93	8 τεμ.-pieces	770-30-609-00		Κορδόνι αρμού Φ10mm Cord joint 10mm	8Sh+8Sw
			290-00-004-00		Τακάκι τζαμιού 4mm Setting block	Min 6 / sash Ελάχιστο 6 / φύλλο
Υψος μπινί (S85015) Adjoining profile height	Aj=Sh+24	2 τεμ.-pieces	290-00-005-00		Τακάκι τζαμιού 5mm Setting block	Min 6 / sash Ελάχιστο 6 / φύλλο
			Πλάτος βοηθητικού Χαμ. Κατωκάλσι (S85026) Additional width Low Threshold	A=Sw	3 τεμ.-pieces	300-85-015-03
Sw+13	1 τεμ.-pieces					
Υψος ντιζας (S9316) Rod bar height	R=Sh	2 τεμ.-pieces	310-85-000-03		Κάτω Καλύπτρα υποδοχής Ράουλου Bottom Roller Slot Cover	1
			310-85-005-03		Άνω Καλύπτρα υποδοχής Ράουλου Top Roller Slot Cover	1
Υψος Πρόσθετου φύλλου (S85030) Sash Additional height	Sh=H-111	4 τεμ.-pieces	310-85-008-03		Ζεύγος Άνω Τάπες Σύνδεσης Pair Upper connection caps	1
			310-85-024-03		Ζεύγος Τάπες Χαμηλού κατωκάλσιου Pair Low Threshold Caps	1
Πλάτος τζαμιού Glazing width	ExtGw=Sw-25 InGw=ExtGw-44	4 τεμ.-pieces	310-85-010-03		Ζεύγος Ελαστικών στεγάνωσης Ράουλομετεσόδων Pair of Roller Sealing Flanges	2
			310-85-035-03		Ενιαχυτής Πείρου Ασφάλισης Shoot Bolt Stiffener	5
Υψος τζαμιού Glazing height	ExtGh=Sh-25 InGh=ExtGh-44	4 τεμ.-pieces	310-85-002-03		ΣΕΤ ΕΛΑΣΤΙΚΩΝ ΣΤΕΓΑΝΩΣΗΣ ΓΙΑ ΚΕΦΑΛΟ ΧΕΡΟΥΛΙ-ΜΕΝΤΕΣΕΣ SET OF HIDDEN HINGE-HANDLE SEALING FLANGES	1
			380-85-001-00		Χερούλι Μεντεσέ Hinge Pulling Handle	2
			424-85-000-00		Κάτω Ράουλο Bottom Roller	1
			424-85-005-00		Άνω Ράουλο Top Roller	1
			798-83-308-16 798-21-448-32		Βίδες για Ρυθμιστές Πλάτους Κάσας Screws for Side Frame Adjuster	4pcs / 450mm
			474-85-040-00		Παθητικό Κλείδωμα Φυσούνας Passive Shoot-Bolt	1
			255-85-100-03		Ζεύγος Άνω Τάπες Στεγάνωσης Φύλλου Pair Upper Sealing Sash caps	3
			360-85-100-XX		Μεντεσές Ράουλου "E" Roller Hinge "E"	2
			360-85-010-00		Μεντεσές Φυσούνας Folding Door Hinge	10

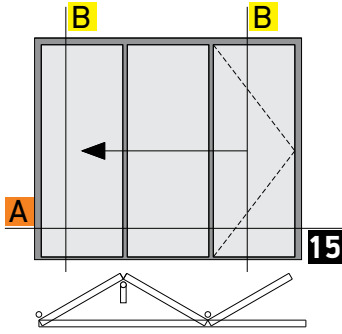
Profile cuttings-Κονές προφίλ (mm)	Accessory cuttings-Κονές εξαρτημάτων (mm)			
	Code-Κωδικός	Accessory Εξάρτημα	Description Περιγραφή	Quantity-Ποσότητα
	474-85-010-00		Ενδιάμεσο Κλείδωμα Φουσούνας Folding Door Shoot Bolt	2
	113-15-180-00		Γωνία σύνδεσης προελασιστή καρφωτή 15x18 Crimp nail cleat 15x18	16
	113-19-054-00		Γωνία σύνδεσης προελασιστή καρφωτή 19x5,4 Crimp nail cleat 19x5,4	16
	610-01-021-00		Μεταδότης Κίνησης Locking Gear Box	2
	450-28-555-00		Κλειδαριά 3 Σημείων Γάντζου Three Point Lock with Hooks	1
	415-37-365-00 415-37-366-00		Κεντρικό Αντίκρουσμα Αριστερό Main Keeper Left / Κεντρικό Αντίκρουσμα Δεξιά Main Keeper Right	1
	450-07-513-11		Αντίκρουσμα Γάντζου Hook Keeper	2
	380-85-011-XX		Ενδιάμεσο Χερούλι Ασφάλισης Intermediate Locking Handle	2
	424-85-900-00		Μαγνητικός Συγκρατητής Φύλλων Folding Door Holdback Magnet	1
	380-97-610-33		Σετ Λαβής Πόρτας Με Ροζέτα Door Handle Set with Rozette	1
	460-55-555-00		Κύλινδρος Ασφαλείας 50-10-50 Security Cylinder 50-10-50	1
	660-44-088-03		Τάπα Απορροής με βαλβίδα Wheep Hole Cover with Valve	W/800+1
	310-85-015-03		Ζεύγος Τάπες Μηνιοιά Φύλλου 3+1 Pair Reversing Mullion Caps 3+1	1
Για ύψος φύλλου 2550 mm < Sh <= 2750 mm For sash height 2550 mm < Sh <= 2750 mm *Add a piece of Hook keeper 450-07-513-11	440-75-215-11		Πρόεκταση Κλειδαριάς 24X6X2.4 300mm ΑΣΗΜΙ Lock extension 24X6X2.4 300mm SILVER	1
Για ύψος φύλλου 2750 mm < Sh <= 3050 mm For sash height 2750 mm < Sh <= 3050 mm *Add a piece of Hook keeper 450-07-513-11	440-39-615-11		Πρόεκταση Κλειδαριάς 24X6X2.4 500mm ΑΣΗΜΙ Lock extension 24X6X2.4 500mm SILVER	1
Για ύψος φύλλου Sh > 3050 mm For sash height Sh > 3050 mm *Add a piece of Hook keeper 450-07-513-11	440-40-115-11		Πρόεκταση Κλειδαριάς 24X6X2.4 800mm ΑΣΗΜΙ Lock extension 24X6X2.4 800mm SILVER	1
	255-85-026-03		Ζεύγος Ελαστικής τάπας Pair endcaps	3τεμ.
	310-85-001-03		Φωλιά κατωκασιού SF85 X+1 Threshold keeper SF85 X+1	1
	485-48-553-00		Καπάκι για μεσαίο κυπρί 62mm Deadbolt keep 62mm back cover	1
OPTIONAL	424-85-036-00		Σετ δευτερεύοντος μηχανισμού κλειδώματος Εμφανής Βίδες-Visible screws	2
	424-85-037-00		Σετ δευτερεύοντος μηχανισμού κλειδώματος Κρυφές Βίδες-Hidden screws	2
	474-65-104-00		Ρυθμιστής Ντιζας Shoot-bolt Adjuster	4



SEMI-STRUCTURAL OUTWARD OPENING,
3 PANELS ON ONE SIDE FOLDING DOOR STANDARD SILL

ΗΜΙΔΟΜΙΚΗ ΕΞΩ ΑΝΟΙΓΟΜΕΝΗ,
3 ΦΥΛΛΗ ΦΥΣΟΥΝΑ
ΣΕ ΜΙΑ ΠΛΕΥΡΑ ΚΑΝΟΝΙΚΟΣ ΟΔΗΓΟΣ



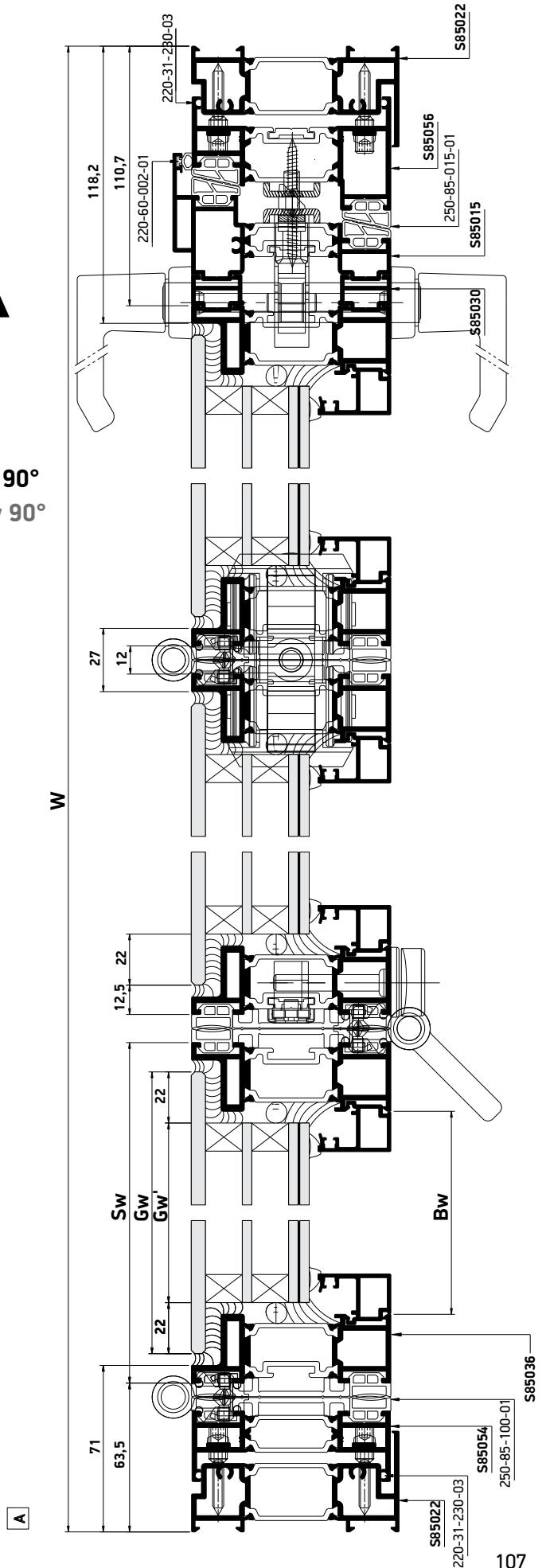
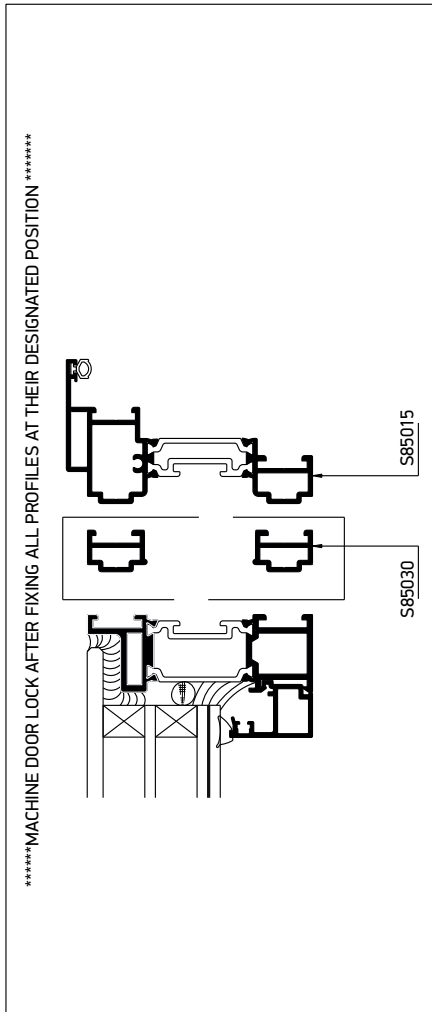


SEMI-STRUCTURAL OUTWARD OPENING,
3 PANELS ON ONE SIDE FOLDING DOOR STANDARD SILL

ΗΜΙΔΟΜΙΚΗ ΕΞΩ ΑΝΟΙΓΟΜΕΝΗ,
3 ΦΥΛΛΗ ΦΥΣΟΥΝΑ
ΣΕ ΜΙΑ ΠΛΕΥΡΑ ΚΑΝΟΝΙΚΟΣ ΟΔΗΓΟΣ

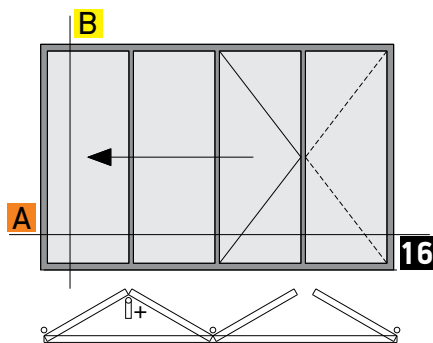


Κάθετη
απεικόνιση 90°
Rotate view 90°



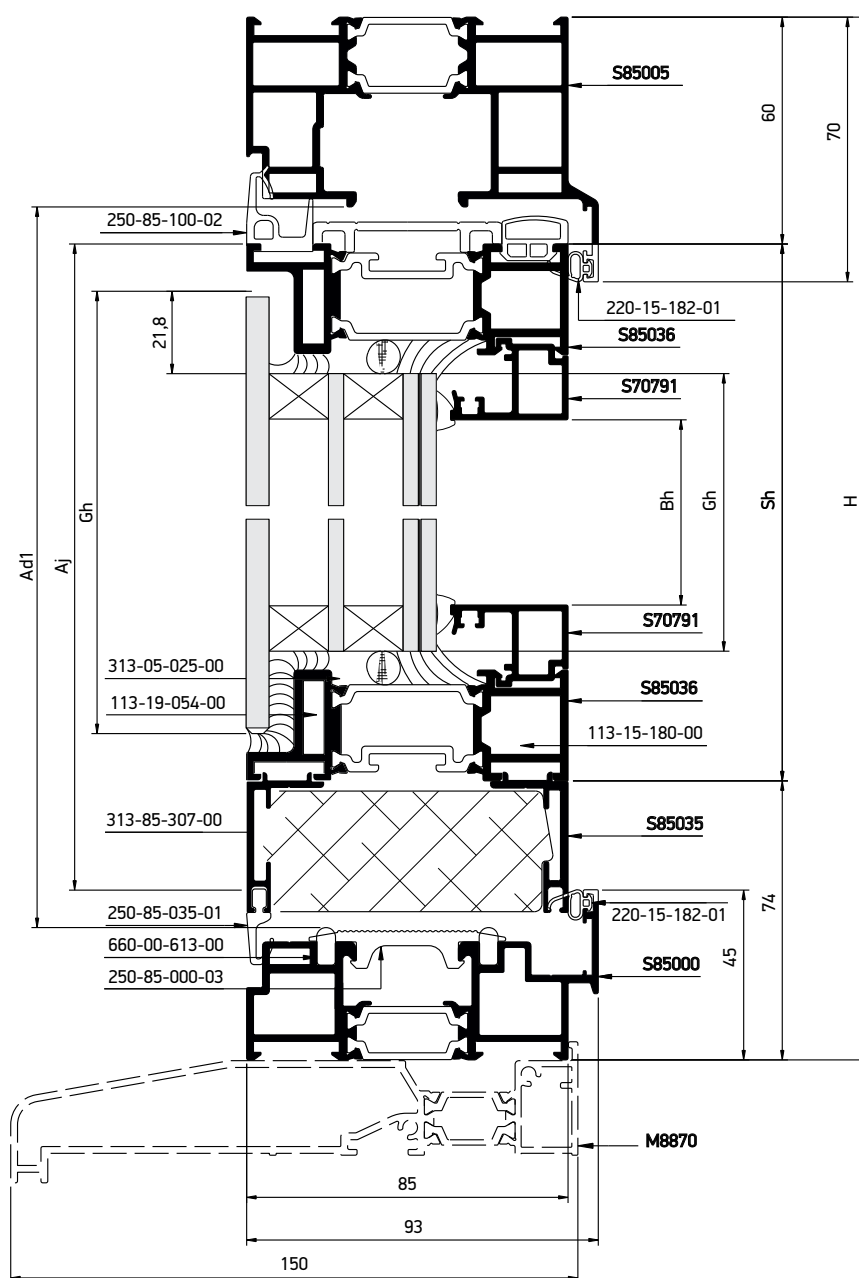
Profile cuttings-Κονές προφίλ (mm)			Accessory cuttings-Κονές εξαρτημάτων (mm)			
			Code-Κωδικός	Accessory Εξάρτημα	Description Περιγραφή	Quantity-Ποσότητα
Πλάτος οδηγού κάτω (S85000) Frame width bottom	Fw=W-4	1 τεμ.-pieces	250-85-100-02		Άνω Οριζόντιο Ελαστικό φύλλου Upper horizontal sash Gasket	W
			250-85-100-01		Κάθετο Ελαστικό φύλλου Vertical Sash Gasket	6H
Πλάτος οδηγού άνω (S85005) Frame width top	Fw=W-4	1 τεμ.-pieces	250-85-035-01		Κάτω Οριζόντιο Ελαστικό φύλλου Bottom horizontal sash Gasket	W
			250-85-015-01		Ελαστικό Μπινιού Φύλλου Reversing mullion Gasket	4H
Υψος Κάσας (S85022) Frame height	H-82.5	2 τεμ.-pieces	200-70-005-03		Εξωτερικό ελαστικό Υάλωσης Exterior Glazing Gasket	6Sh+6Sw
Υψος ρυθμιστή πλάτους (S85054) Width adjuster height	Ad1=H-83	1 τεμ.-pieces	200-09-004-01		Σφήνα Υάλωσης Wedge Gasket	6Sh+6Sw
			660-00-613-00		Οδηγός Κύλισης Στιβαρός 5x10 Massive Rolling Track 5x10	(W-Sw-120)*2
Υψος Ημιδομικού φύλλου (S85036) Structural Sash height	Sh=H-134	6 τεμ.-pieces	220-31-230-03		Ελαστικό Στεγάνωσης Πλαινίου Ρυθμιστή Ø3mm Side Width Adjuster Sealing Gasket Ø3mm	4H
			220-15-182-01		Ελαστικό Στεγάνωσης Άνω-Κάτω Κάσας Top-Bottom frame sealing Gasket	2W
Πλάτος Ημιδομικού φύλλου (S85036) Structural Sash width	Sw=((W-198.5)/3) -1	6 τεμ.-pieces	220-60-002-01		Ελαστικό Φτερού Μπινιού Φύλλου Reversing mullion Gasket	Sh
			250-85-000-03		Ελαστικό Κάλυψης Καναλιού στην Πόρτα Door side Channel Covering Gasket	Sw+33
Πλάτος Βοηθητικού (S85035) Additional width	A=Sw	4 τεμ.-pieces	313-85-307-00		Θερμομονωτικό υλικό Φύλλου Sash-Bottom Insulating material	W
	Sw+13	2 τεμ.-pieces				
Πλάτος πηχάκι (S70791) Gazing bead width	Bw=Sw-59	6 τεμ.-pieces	313-05-025-00		Θερμομονωτικό υλικό Υάλωσης 25x5 Glazing Insulating material 25x5	6Sh+6Sw
			255-85-035-03		Ζεύγος Κάτω Τάπες Στεγάνωσης Φύλλου Pair Bottom Sealing Sash caps	5
Υψος πηχάκι (S70791) Gazing bead height	Bh=Sh-93	6 τεμ.-pieces	290-00-004-00		Τακάκι τζαμιού 4mm Setting block	Min 6 / sash Ελάχιστο 6 / φύλλο
			290-00-005-00		Τακάκι τζαμιού 5mm Setting block	Min 6 / sash Ελάχιστο 6 / φύλλο
Υψος μπινί (S85015) Adjoining profile height	Aj=Sh+29	1 τεμ.-pieces	300-85-015-03		Ζεύγος Τάπες Μπινιού Φύλλου Pair Reversing Mullion Caps	1
			310-85-000-03		Κάτω Καλύπτρα υποδοχής Ράουλου Bottom Roller Slot Cover	1
Υψος ντιζας (S9316) Rod bar height	R=Sh	1 τεμ.-pieces	310-85-005-03		Άνω Καλύπτρα υποδοχής Ράουλου Top Roller Slot Cover	1
			310-85-008-03		Ζεύγος Άνω Τάπες Σύνδεσης Pair Upper connection caps	1
Υψος Πρόσθετου φύλλου (S85030) Sash Additional height	Sh=H-134	2 τεμ.-pieces	310-85-008-13		Ζεύγος Κάτω Τάπες Σύνδεσης Pair Bottom connection caps	1
			310-85-010-03		Ζεύγος Ελαστικών στεγάνωσης Ράουλομεντεσέδων Pair of Roller Sealing Flanges	2
Πλάτος τζαμιού Glazing width	ExtGw=Sw-25 InGw=ExtGw-44	3 τεμ.-pieces	310-85-035-03		Ενισχυτής Πείρου Ασφάλισης Shoot Bolt Stiffener	3
			310-85-002-03		ΣΕΤ ΕΛΑΣΤΙΚΩΝ ΣΤΕΓΑΝΩΣΗΣ ΓΙΑ ΚΡΥΦΟ ΧΕΡΟΥΛΙ-ΜΕΝΤΕΣΕ SET OF HIDDEN HINGE-HANDLE SEALING FLANGES	1
Υψος τζαμιού Glazing height	ExtGh=Sh-25 InGh=ExtGh-44	3 τεμ.-pieces	380-85-001-00		Χερούλι Μεντεσέ Hinge Pulling Handle	2
			424-85-000-00		Κάτω Ράουλο Bottom Roller	1
			424-85-005-00		Άνω Ράουλο Top Roller	1
			798-83-308-16 798-21-448-32		Βίδες για Ρυθμιστές Πλάτους Κάσας Screws for Side Frame Adjuster	4pcs / 450mm
			474-85-040-00		Παθητικό Κλείδωμα Φυσούνας Passive Shoot-Bolt	1
			474-85-010-00		Ενδιάμεσο Κλείδωμα Φυσούνας Folding Door Shoot Bolt	1
			255-85-100-03		Ζεύγος Άνω Τάπες Στεγάνωσης Φύλλου Pair Upper Sealing Sash caps	3
			360-85-100-XX		Μεντεσές Ράουλου "E" Roller Hinge "E"	2
			360-85-010-00		Μεντεσές Φυσούνας Folding Door Hinge	7

Profile cuttings-Κονές προφίλ (mm)	Accessory cuttings-Κονές εξαρτημάτων (mm)			
	Code-Κωδικός	Accessory Εξάρτημα	Description Περιγραφή	Quantity-Ποσότητα
	113-15-180-00		Γωνία σύνδεσης προελασιστή καρφωτή 15x18 Crimp nail cleat 15x18	12
	610-01-021-00		Μεταδότης Κίνησης Locking Gear Box	1
	450-28-555-00		Κλειδαριά 3 Σημείων Γάντζου Three Point Lock with Hooks	1
	415-37-365-00 415-37-366-00		Κεντρικό Αντίκρουσμα Αριστερό Main Keeper Left Κεντρικό Αντίκρουσμα Δεξιά Main Keeper Right	1
	450-07-513-11		Αντίκρουσμα Γάντζου Hook Keeper	2
	380-85-011-XX		Ενδιάμεσο Χερούλι Ασφάλισης Intermediate Locking Handle	1
	424-85-900-00		Μαγνητικός Συγκρατητής Φυλλίων Folding Door Holdback Magnet *****ATTACH HOLDBACK MAGNET WITH 3M DOUBLE ADHESIVE TAPE*****	1
	380-97-610-33		Σετ Λαβής Πόρτας Με Ροζέτα Door Handle Set with Rozette	1
	460-55-555-00		Κύλινδρος Ασφαλείας 50-10-50 Security Cylinder 50-10-50	1
	660-44-088-03		Τάπα Απορροής με Βαλβίδα Wheep Hole Cover with Valve	W/800+1
Για ύψος φύλλου 2550 mm < Sh <= 2750 mm For sash height 2550 mm < Sh <= 2750 mm *Add a piece of Hook keeper 450-07-513-11	440-75-215-11		ΠΡΟΕΚΤΑΣΗ ΚΛΕΙΔΑΡΙΑΣ GU 24X6X2.4 300mm ΔΣΗΜ Lock extension GU 24X6X2.4 300mm SILVER	1
Για ύψος φύλλου 2750 mm < Sh <= 3050 mm For sash height 2750 mm < Sh <= 3050 mm *Add a piece of Hook keeper 450-07-513-11	440-39-615-11		ΠΡΟΕΚΤΑΣΗ ΚΛΕΙΔΑΡΙΑΣ GU 24X6X2.4 500mm ΔΣΗΜ Lock extension GU 24X6X2.4 500mm SILVER	1
Για ύψος φύλλου Sh > 3050 mm For sash height Sh > 3050 mm *Add a piece of Hook keeper 450-07-513-11	440-40-115-11		ΠΡΟΕΚΤΑΣΗ ΚΛΕΙΔΑΡΙΑΣ GU 24X6X2.4 800mm ΔΣΗΜ Lock extension GU 24X6X2.4 800mm SILVER	1
	113-19-054-00		Γωνία σύνδεσης προελασιστή καρφωτή 19x5,4 Crimp nail cleat 19x5,4	12
	313-20-008-00		ENERGY BAR 20mm x 8mm	W
	313-20-015-00		ENERGY BAR 20mm x 15mm	W
	313-25-019-00		ENERGY BAR 25mm x 19mm	2H
	313-25-010-00		ENERGY BAR 25mm x 10mm	H
	313-25-013-00		ENERGY BAR 25mm x 13mm	6Sh + 6Sw + H
	313-25-005-00		ENERGY BAR 25mm x 5mm	H
	485-48-553-00		Καπάκι για μεσαίο κνηρί 62mm Deadbolt keep 62mm back cover	1
OPTIONAL	424-85-036-00		Σετ δευτερεύοντος μηχανισμού κλειδώματος Εμφανείς βίδες-Visible screws	1
	424-85-037-00		Σετ δευτερεύοντος μηχανισμού κλειδώματος Κρυφές βίδες-Hidden screws	1
	474-65-104-00		Ρυθμιστής Ντιζας Shoot-bolt Adjuster	2



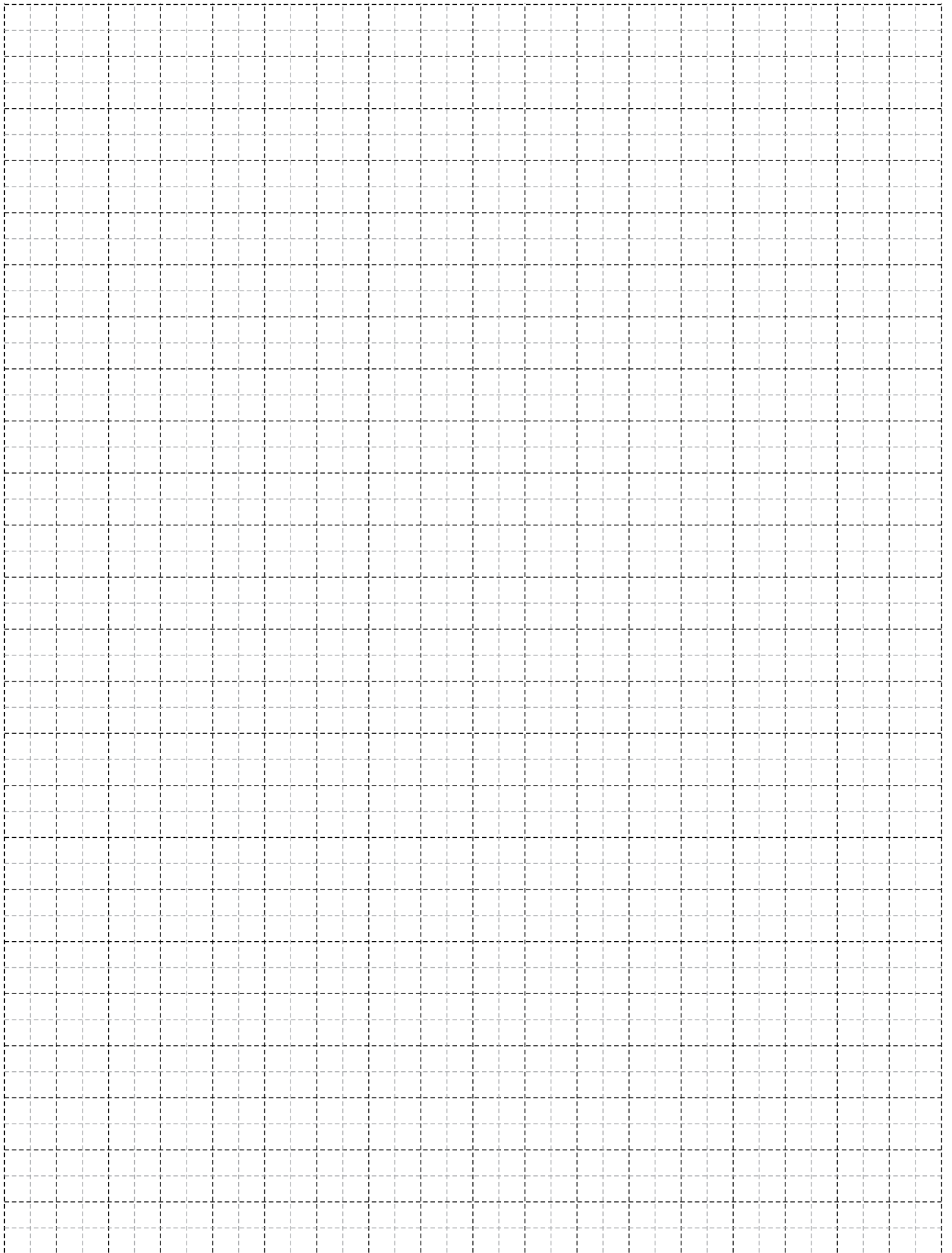
SEMI-STRUCTURAL
OUTWARD OPENING, 3+1 4-PANELS FOLDING DOOR
STANDARD THRESHOLD

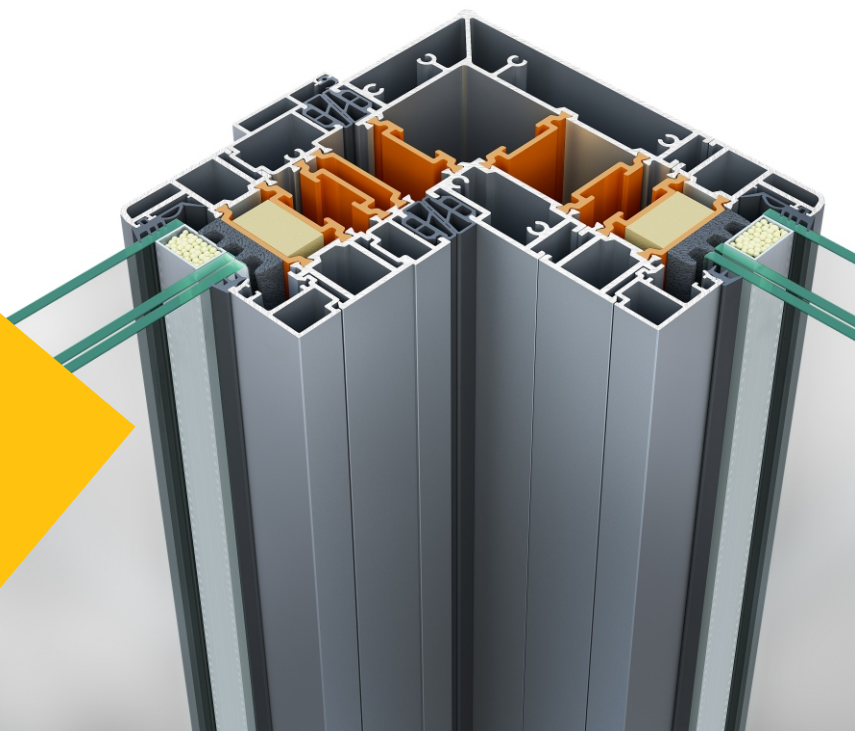
ΗΜΙΔΟΜΙΚΗ ΕΞΩ ΑΝΟΙΓΟΜΕΝΗ, 3+1 4-ΦΥΛΛΗ
ΦΥΣΟΥΝΑ ΚΑΝΟΝΙΚΟΣ ΟΔΗΓΟΣ



Profile cuttings-Κονές προφίλ (mm)			Accessory cuttings-Κονές εξαρτημάτων (mm)			
			Code-Κωδικός	Accessory Εξάρτημα	Description Περιγραφή	Quantity-Ποσότητα
Πλάτος οδηγού κάτω (S85000) Frame width bottom	Fw=W-4	1 τεμ.-pieces	250-85-100-02		Άνω Οριζόντιο Ελαστικό φύλλου Upper horizontal sash Gasket	W
			250-85-100-01		Κάθετο Ελαστικό φύλλου Vertical Sash Gasket	8H
Πλάτος οδηγού άνω (S85004) Frame width top	Fw=W-4	1 τεμ.-pieces	250-85-035-01		Κάτω Οριζόντιο Ελαστικό φύλλου Bottom horizontal sash Gasket	W
			250-85-015-01		Ελαστικό Μπινιού Φύλλου Reversing mullion Gasket	4H
Υψος Κάσας (S85022) Frame height	H=82.5	2 τεμ.-pieces	200-70-005-03		Εξωτερικό ελαστικό Υάλωσης Exterior Glazing Gasket	8Sh+8Sw
Υψος ρυθμιστή πλάτους (S85054) Width adjuster height	Ad1=H-83	2 τεμ.-pieces	200-09-004-01		Σφήνα Υάλωσης Wedge Gasket	8Sh+8Sw
			660-00-613-00		Οδηγός Κύλισης Στιβαρός 5x10 Massive Rolling Track 5x10	(W-2*Sw-31)*2
Υψος Ημιδομικού φύλλου (S85036) Structural Sash height	Sh=H-134	8 τεμ.-pieces	220-31-230-03		Ελαστικό Στεγάνωσης Πλαισίου Ρυθμιστή Ø3mm Side Width Adjuster Sealing Gasket Ø3mm	4H
			220-15-182-01		Ελαστικό Στεγάνωσης Άνω-Κάτω Κάσας Top-Bottom frame sealing Gasket	2W
Πλάτος Ημιδομικού φύλλου (S85036) Structural Sash width	Sw=((W-226)/4)-1	8 τεμ.-pieces	220-60-002-01		Ελαστικό Φτερού Μπινιού Φύλλου Reversing mullion Gasket	2Sh
			250-85-000-03		Ελαστικό Κάλυψης Καναλιού στην Πόρτα Door side Channel Covering Gasket	2*Sw+45
Πλάτος βοηθητικού (S85035) Additional width	A=Sw Sw+13	6 τεμ.-pieces	313-85-307-00		Θερμομονωτικό υλικό Φύλλου Sash-Bottom Insulating material	W
			313-05-025-00		Θερμομονωτικό υλικό Υάλωσης 25x5 Glazing Insulating material 25x5	8Sh+8Sw
Πλάτος ηχηάκι (S70791) Gazing bead width	Bw=Sw-59	8 τεμ.-pieces	255-85-035-03		Ζεύγος Κάτω Τάπες Στεγάνωσης Φύλλου Pair Bottom Sealing Sash caps	6
			290-00-004-00		Τακάκι τζαμιού 4mm Setting block	Min 6 / sash Ελάχιστο 6 / φύλλο
Υψος ηχηάκι (S70791) Gazing bead height	Bh=Sh-93	8 τεμ.-pieces	290-00-005-00		Τακάκι τζαμιού 5mm Setting block	Min 6 / sash Ελάχιστο 6 / φύλλο
			300-85-015-03		Ζεύγος Τάπες Μπινιού Φύλλου Pair Reversing Mullion Caps	1
Υψος ντιζας (S9316) Rod bar height	R=Sh	1 τεμ.-pieces	310-85-000-03		Κάτω Καλύπτρα υποδοχής Ράουλου Bottom Roller Slot Cover	1
			310-85-005-03		Άνω Καλύπτρα υποδοχής Ράουλου Top Roller Slot Cover	1
Υψος Πρόσθετου φύλλου (S85030) Sash Additional height	Sh=H-134	2 τεμ.-pieces	310-85-008-03		Ζεύγος Άνω Τάπες Σύνδεσης Pair Upper connection caps	1
			310-85-008-13		Ζεύγος Κάτω Τάπες Σύνδεσης Pair Bottom connection caps	1
Πλάτος τζαμιού Glazing width	ExtGw=Sw-25 InGw=ExtGw-44	4 τεμ.-pieces	310-85-010-03		Ζεύγος Ελαστικών στεγάνωσης Ράουλομεντεσέδων Pair of Roller Sealing Flanges	2
			310-85-035-03		Ενισχυτής Πείρου Ασφάλισης Shoot Bolt Stiffener	5
Υψος τζαμιού Glazing height	ExtGh=Sh-25 InGh=ExtGh-44	4 τεμ.-pieces	310-85-002-03		ΣΕΤ ΕΛΑΣΤΙΚΩΝ ΣΤΕΓΑΝΩΣΗΣ ΓΙΑ ΚΡΥΦΟ ΧΕΡΟΥΛΙ-ΜΕΝΤΕΣΕ SET OF HIDDEN HINGE-HANDLE SEALING FLANGES	1
			380-85-001-00		Χερούλι Μεντεσέ Hinge Pulling Handle	2
			424-85-000-00		Κάτω Ράουλο Bottom Roller	1
			424-85-005-00		Άνω Ράουλο Top Roller	1
			798-83-308-16 798-21-448-32		Βίδες για Ρυθμιστές Πλάτους Κάσας Screws for Side Frame Adjuster	4pcs / 450mm
			474-85-040-00		Παθητικό Κλείδωμα Φυσούνας Passive Shoot-Bolt	1
			474-85-010-00		Ενδιάμεσο Κλείδωμα Φυσούνας Folding Door Shoot Bolt	2
			255-85-100-03		Ζεύγος Άνω Τάπες Στεγάνωσης Φύλλου Pair Upper Sealing Sash caps	3
			360-85-100-XX		Μεντεσές Ράουλου "E" Roller Hinge "E"	2
			360-85-010-00		Μεντεσές Φυσούνας Folding Door Hinge	10

Profile cuttings-Κονές προφίλ (mm)		Accessory cuttings-Κονές εξαρτημάτων (mm)		
	Code-Κωδικός	Accessory Εξάρτημα	Description Περιγραφή	Quantity-Ποσότητα
	113-15-180-00		Γωνία σύνδεσης προελαστική καρφωτή 15x18 Crimp nail cleat 15x18	16
	610-01-021-00		Μεταδότης Κίνησης Locking Gear Box	2
	450-28-555-00		Κλειδαριά 3 Σημείων Γάντζου Three Point Lock with Hooks	1
	415-37-365-00 415-37-366-00		Κεντρικό Αντίκρουσμα Αριστερό Main Keeper Left Κεντρικό Αντίκρουσμα Δεξιά Main Keeper Right	1
	450-07-513-11		Αντίκρουσμα Γάντζου Hook Keeper	2
	380-85-011-XX		Ενδιάμεσο Χερούλι Ασφάλισης Intermediate Locking Handle	2
	424-85-900-00		Μαγνητικός Συγκρατητής Φύλλων Folding Door Holdback Magnet	1
	380-97-610-33		Σετ Λαβής Πόρτας Με Ροζέτα Door Handle Set with Rozette	1
	460-55-555-00		Κύλινδρος Ασφαλείας 50-10-50 Security Cylinder 50-10-50	1
	660-44-088-03		Τάπα Απορροής με Βαλβίδα Wheep Hole Cover with Valve	W/800+1
	310-85-015-03		Ζεύγος Τάπες Μπινιού Φύλλου 3+1 Pair Reversing Mullion Caps 3+1	1
	113-19-054-00		Γωνία σύνδεσης προελαστική καρφωτή 19x5,4 Crimp nail cleat 19x5,4	16
Για ύψος φύλλου 2550 mm < Sh <= 2750 mm For sash height 2550 mm < Sh <= 2750 mm	440-75-215-11		ΠΡΟΕΚΤΑΣΗ ΚΛΕΙΔΑΡΙΑΣ GU 24X6X2.4 300mm AZHMI Lock extension GU 24X6X2.4 300mm SILVER	1
*Add a piece of Hook keeper 450-07-513-11				
Για ύψος φύλλου 2750 mm < Sh <= 3050 mm For sash height 2750 mm < Sh <= 3050 mm	440-39-615-11		ΠΡΟΕΚΤΑΣΗ ΚΛΕΙΔΑΡΙΑΣ GU 24X6X2.4 500mm AZHMI Lock extension GU 24X6X2.4 500mm SILVER	1
*Add a piece of Hook keeper 450-07-513-11				
Για ύψος φύλλου Sh > 3050 mm For sash height Sh > 3050 mm	440-40-115-11		ΠΡΟΕΚΤΑΣΗ ΚΛΕΙΔΑΡΙΑΣ GU 24X6X2.4 800mm AZHMI Lock extension GU 24X6X2.4 800mm SILVER	1
*Add a piece of Hook keeper 450-07-513-11				
	313-20-008-00		<u>ENERGY BAR 20mm x 8mm</u>	W
	313-20-015-00		<u>ENERGY BAR 20mm x 15mm</u>	W
	313-25-019-00		<u>ENERGY BAR 25mm x 19mm</u>	2H
	313-25-010-00		<u>ENERGY BAR 25mm x 10mm</u>	2H
	313-25-013-00		<u>ENERGY BAR 25mm x 13mm</u>	8Sh +8Sw
	313-25-005-00		<u>ENERGY BAR 25mm x 5mm</u>	2H
	310-85-001-03		Φωλιά κατωκασίου SF85 X+1 Threshold keeper SF85 X+1	1
	485-48-553-00		Καπάκι για μεσαίο κλειδί 62mm Deadbolt keep 62mm back cover	1
OPTIONAL	424-85-036-00		Σετ δευτερεύοντος μηχανισμού κλειδώματος Εμφανής Βίδες-Visible screws	2
	424-85-037-00		Σετ δευτερεύοντος μηχανισμού κλειδώματος Κρυφές Βίδες-Hidden screws	2
	474-65-104-00		Ρυθμιστής Ντιζας Shoot-bolt Adjuster	4





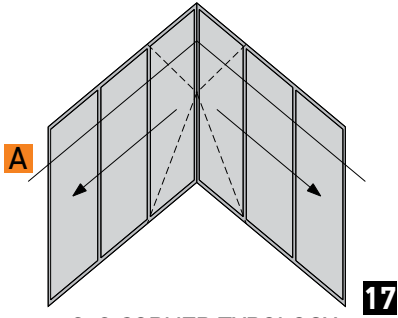
Sections

Τομές

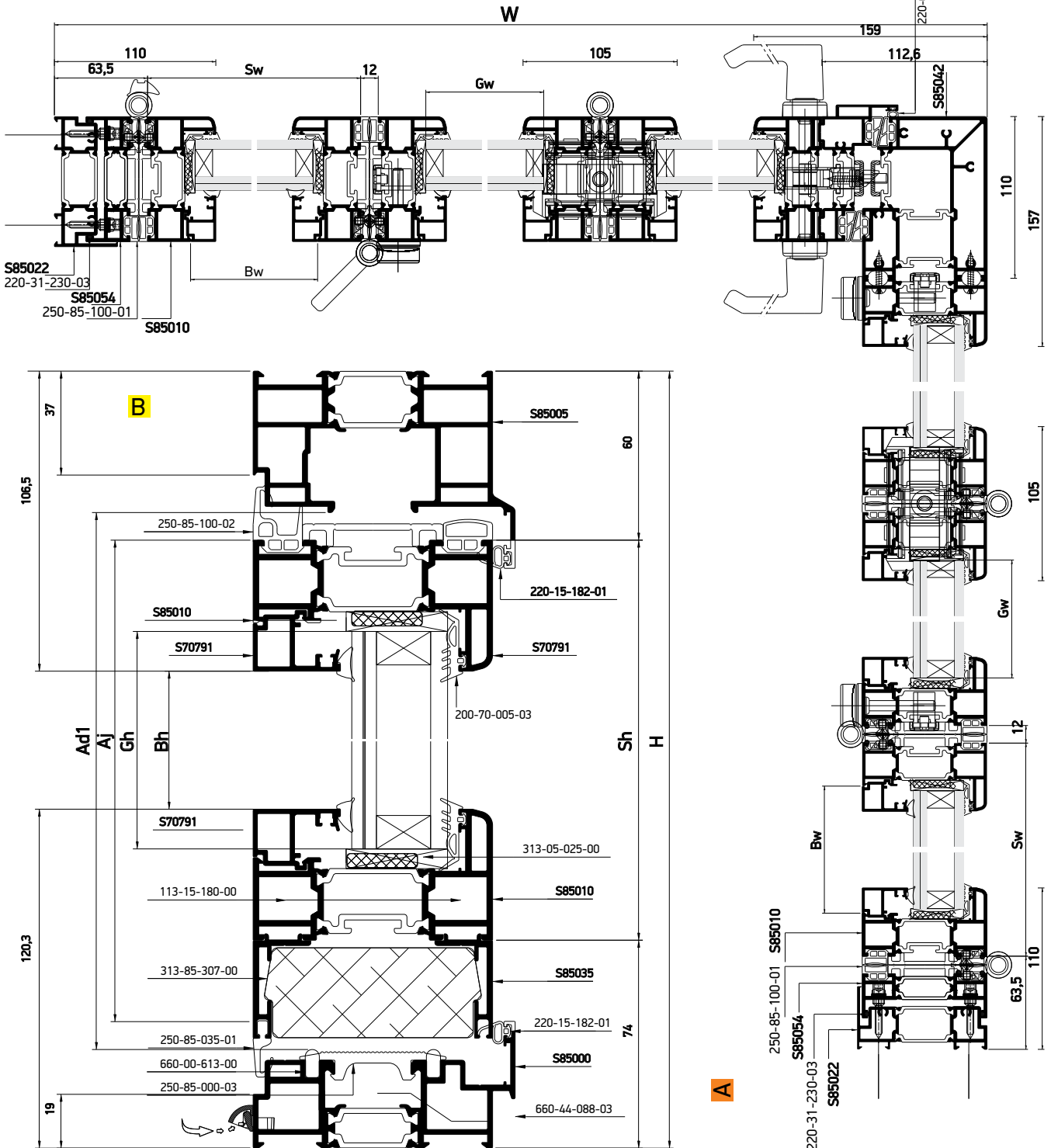
Standard

Corner Typology

Γωνιακή τυπολογία



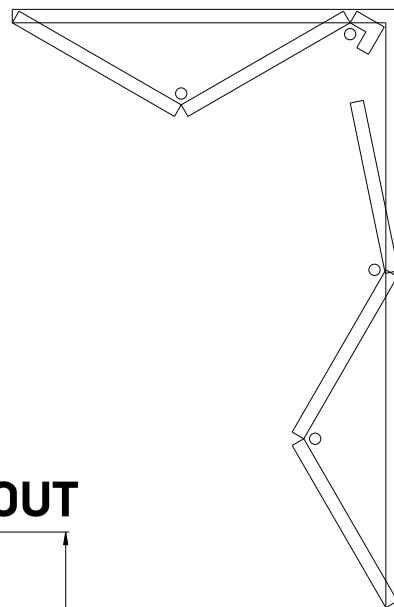
17
3+3 CORNER TYPOLOGY
OUTWARD OPENING
3+3 ΓΩΝΙΑΚΗ ΤΥΠΟΛΟΓΙΑ
ΕΞΩ ΑΝΟΙΓΟΜΕΝΗ



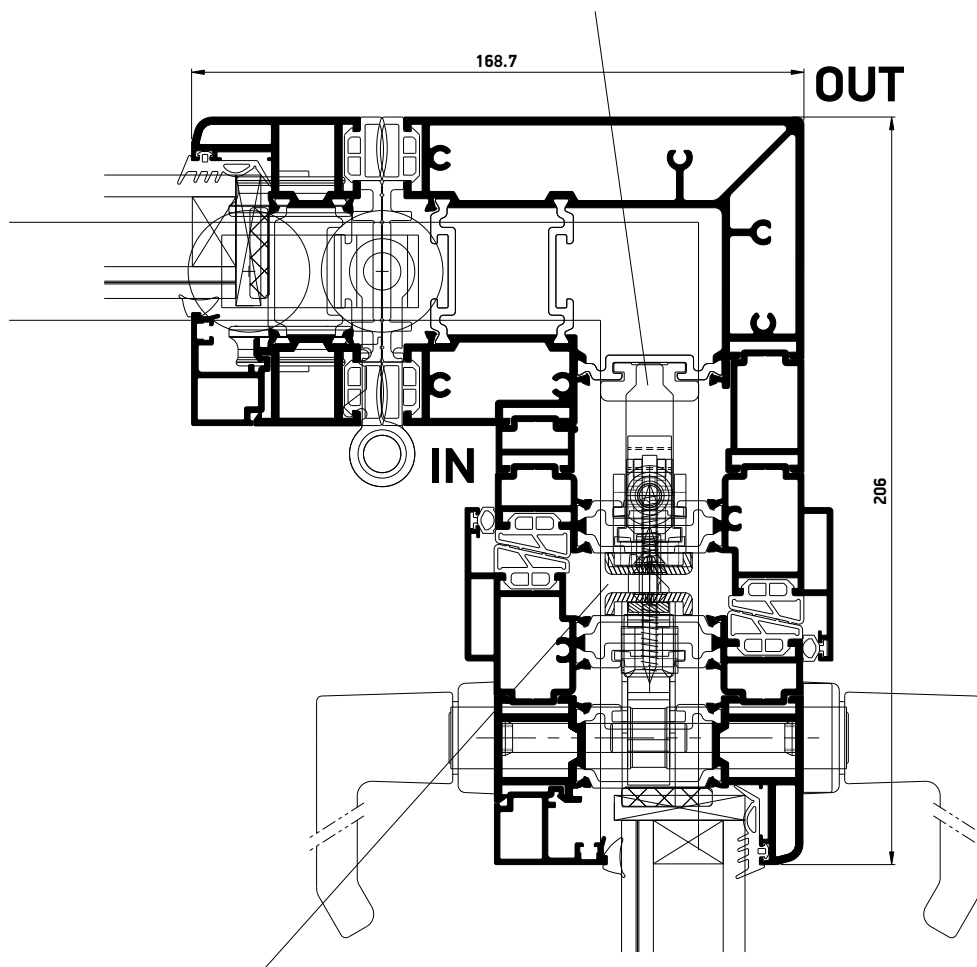
Profile cuttings-Κονές προφίλ (mm)			Accessory cuttings-Κονές εξαρτημάτων (mm)						
			Code-Κωδικός		Description Περιγραφή	Quantity-Ποσότητα			
Πλάτος οδηγού κάτω (S85000) Frame width bottom		1 τεμ.-pieces	250-85-100-02		Άνω Οριζόντιο Ελαστικό φύλλου Upper horizontal sash Gasket	W1 + W2			
		1 τεμ.-pieces	250-85-100-01		Κάθετο Ελαστικό φύλλου Vertical Sash Gasket	12H			
Πλάτος οδηγού άνω (S85005) Frame width top		1 τεμ.-pieces	250-85-035-01		Κάτω Οριζόντιο Ελαστικό φύλλου Bottom horizontal sash Gasket	W1 + W2			
		1 τεμ.-pieces							
Ύψος Κάσας(S85022) Frame height		2 τεμ.-pieces	250-85-015-01		Ελαστικό Μπινιού Φύλλου Reversing mullion Gasket	4H			
			200-70-005-03		Εξωτερικό ελαστικό Υάλωσης Exterior Glazing Gasket	12H+12Sw2			
Ύψος ρυθμιστή πλάτους (S85054) Width adjuster height		2 τεμ.-pieces	200-09-004-01		Σφήνα Υάλωσης Wedge Gasket	12H+12Sw2			
			660-00-613-00		Οδηγός Κύλισης Στιβαρός 5x10 Massive Rolling Track 5x10	(W1-Sw1-67)*2 (W2-Sw2-65)*2			
Ύψος φύλλου (S85010) Sash height		12 τεμ.-pieces	220-31-230-03		Ελαστικό Στεγάνωσης Πλάτους Ρυθμιστή Ø3mm Side Width Adjuster Sealing Gasket Ø3mm	4H			
			220-15-182-01		Ελαστικό Στεγάνωσης Άνω-Κάτω Κάσας Top-Bottom frame sealing Gasket	W1 + W2			
Πλάτος φύλλου (S85010) Sash width		6 τεμ.-pieces	220-60-002-01		Ελαστικό Φτερού Μπινιού Φύλλου Reversing mullion Gasket	1H			
		6 τεμ.-pieces	250-85-000-03		Ελαστικό Κάλυψης Καναλιού στην Πόρτα	2Sw1 + 113			
Πλάτος βοηθητικού (S85035) Additional width		6 τεμ.-pieces				2Sw2 + 110			
		4 τεμ.-pieces				313-85-307-00		Θερμομονωτικό υλικό Φύλλου Sash-Bottom Insulating material	W1 + W2
		1 τεμ.-pieces							
		1 τεμ.-pieces							
	1 τεμ.-pieces								
Πλάτος πηχάκι (S70791) Glazing bead width		6 τεμ.-pieces	313-05-025-00		Θερμομονωτικό υλικό Υάλωσης 25x5 Glazing Insulating material 25x5	12Sh+12Sw2			
		6 τεμ.-pieces	255-85-035-03		Ζεύγος Κάτω Τάπες Στεγανωσης Φύλλου Pair Bottom Sealing Sash caps	11			
Ύψος πηχάκι (S70791) Glazing bead height		12 τεμ.-pieces	290-85-010-03		Γέφυρα Τακαρίσματος Υάλωσης Glazing Block Bridge	36			
			300-85-015-03		Ζεύγος Τάπες Μπινιού Φύλλου Pair Reversing Mullion Caps	2			
Ύψος μπινι (S85015) Adjoining profile height		1 τεμ.-pieces	310-85-000-03		Κάτω Καλύπτρα υποδοχής Ράουλου Bottom Roller Slot Cover	2			
Ύψος γωνιακής κοιλίας (S85042) Corner profile height		1 τεμ.-pieces	310-85-005-03		Άνω Καλύπτρα υποδοχής Ράουλου Top Roller Slot Cover	2			
			310-85-008-03		Ζεύγος Άνω Τάπες Σύνδεσης Pair Upper connection caps	1			
Ύψος ντιζας (S9316) Rod bar height		3 τεμ.-pieces	310-85-008-13		Ζεύγος Κάτω Τάπες Σύνδεσης Pair Bottom connection caps	1			
			310-85-010-03		Ζεύγος Ελαστικών στεγάνωσης Ράουλομετεσόδων Pair of Roller Sealing Flanges	4			
Πλάτος τζαμιού Glazing width		6 τεμ.-pieces	360-85-100-XX		Μεντεσές Ράουλου "E" Roller Hinge "E"	4			
Ύψος τζαμιού Glazing height			360-85-010-00		Μεντεσές Φυσούνας Folding Door Hinge	14			
			424-85-000-00		Κάτω Ράουλο Bottom Roller	2			
			424-85-005-00		Άνω Ράουλο Top Roller	2			
			798-83-308-16 798-21-448-32		Βίδες για Ρυθμιστές Πλάτους Κάσας Screws for Side Frame Adjuster	4pcs / 450mm			
			474-85-040-00		Παθητικό Κλείδωμα Φυσούνας Passive Shoot-Bolt	1			
			474-85-010-00		Ενδιάμεσο Κλείδωμα Φυσούνας Folding Door Shoot Bolt	2			
			113-15-180-00		Γωνία σύνδεσης πρεσαριστή καρφωτή 15x18 Crimp nail cleat 15x18	48			
			255-85-100-03		Ζεύγος Άνω Τάπες Στεγανωσης Φύλλου Pair Upper Sealing Sash caps	5			

Profile cuttings-Κοπές προφίλ (mm)	Accessory cuttings-Κοπές εξαρτημάτων (mm)			
	Code-Κωδικός	Accessory Εξάρτημα	Description Περιγραφή	Quantity-Ποσότητα
	610-01-021-00		Μεταδότης Κίνησης Locking Gear Box	3
	450-28-555-00		Κλειδαριά 3 Σημείων Γάντζου Three Point Lock with Hooks	1
	415-37-365-00 415-37-366-00		Κεντρικό Αντίκρουσμα Αριστερό Main Keeper Left / Κεντρικό Αντίκρουσμα Δεξιά Main Keeper Right	1
	450-07-513-11		Αντίκρουσμα Γάντζου Hook Keeper	2
	380-85-011-XX		Ενδιάμεσο Χερούλι Ασφάλισης Intermediate Locking Handle	3
	424-85-900-00		Μαγνητικός Συγκρατητής Φυλλών Folding Door Holdback Magnet	2
	380-97-610-33		Σετ Λαβής Πόρτας Με Ροζέτα Door Handle Set with Rozette	1
	460-55-555-00		Κύλινδρος Ασφαλείας 50-10-50 Security Cylinder 50-10-50	1
	660-44-088-03		Τάπα Απορροής με Βαλβίδα Wheep Hole Cover with Valve	W1/800+1 W2/800+1
	145-85-000-00		Γωνία σύνδεσης κάσας για SF85 γωνιακή Frame connecting piece for SF85 Corner typology	4
	311-85-042-00 311-85-042-10		Άνω τάπα γωνιακής λύσης DIN L Top end cap for corner solution DIN L / Άνω τάπα γωνιακής λύσης DIN R Top end cap for corner solution DIN R	1
	310-85-035-03		Ενισχυτής Πείρου Ασφάλισης Shoot Bolt Stiffener	7
	310-85-002-03		ΣΕΤ ΕΛΑΣΤΙΚΩΝ ΣΤΕΓΑΝΩΣΗΣ ΓΙΑ ΚΡΥΦΟ ΧΕΡΟΥΛΙ-ΜΕΝΤΕΣΕ SET OF HIDDEN HINGE-HANDLE SEALING FLANGES	2
	380-85-001-00		Χερούλι Μεντεσέ Hinge Pulling Handle	4
	310-85-001-03		Φωλιά κατωκασιού SF85 X+1 Threshold keeper SF85 X+1	1
	485-48-553-00		Καπάκι για μεσαίο κληρί 62mm Deadbolt keep 62mm back cover	1
OPTIONAL	424-85-036-00		Σετ δευτερεύοντος μηχανισμού κλειδώματος Set of secondary locking mechanism Εμφανής βίδες-Visible screws	3
	424-85-037-00		Σετ δευτερεύοντος μηχανισμού κλειδώματος Set of secondary locking mechanism Κρυφές βίδες-Hidden screws	3
	474-65-104-00		Ρυθμιστής Ντιζας Shoot-bolt Adjuster	6

inwards positive even+odd

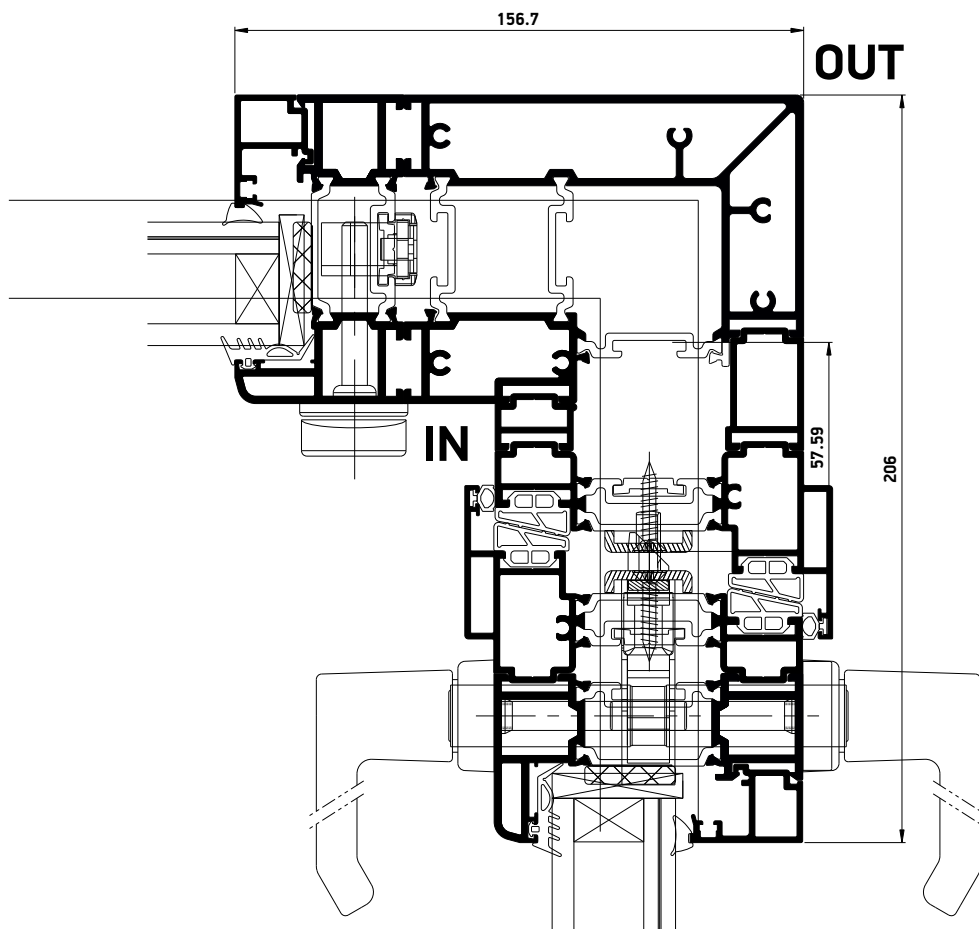
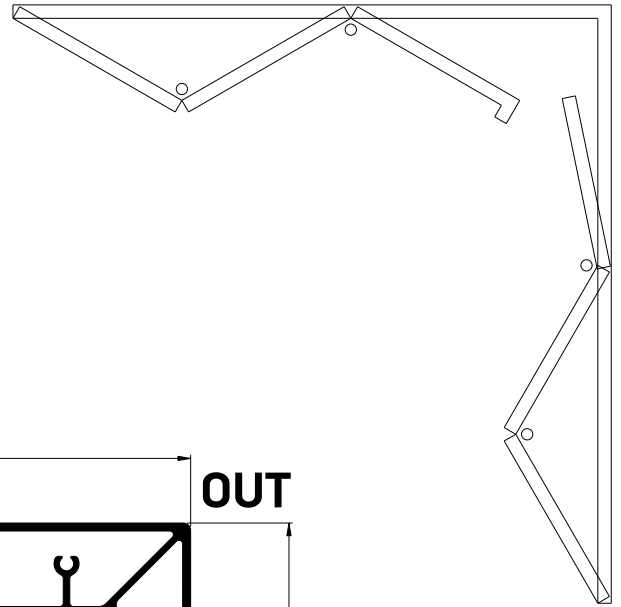


****NEEDS ADDITIONAL LOCKING PIECE WITH ALBATROS**

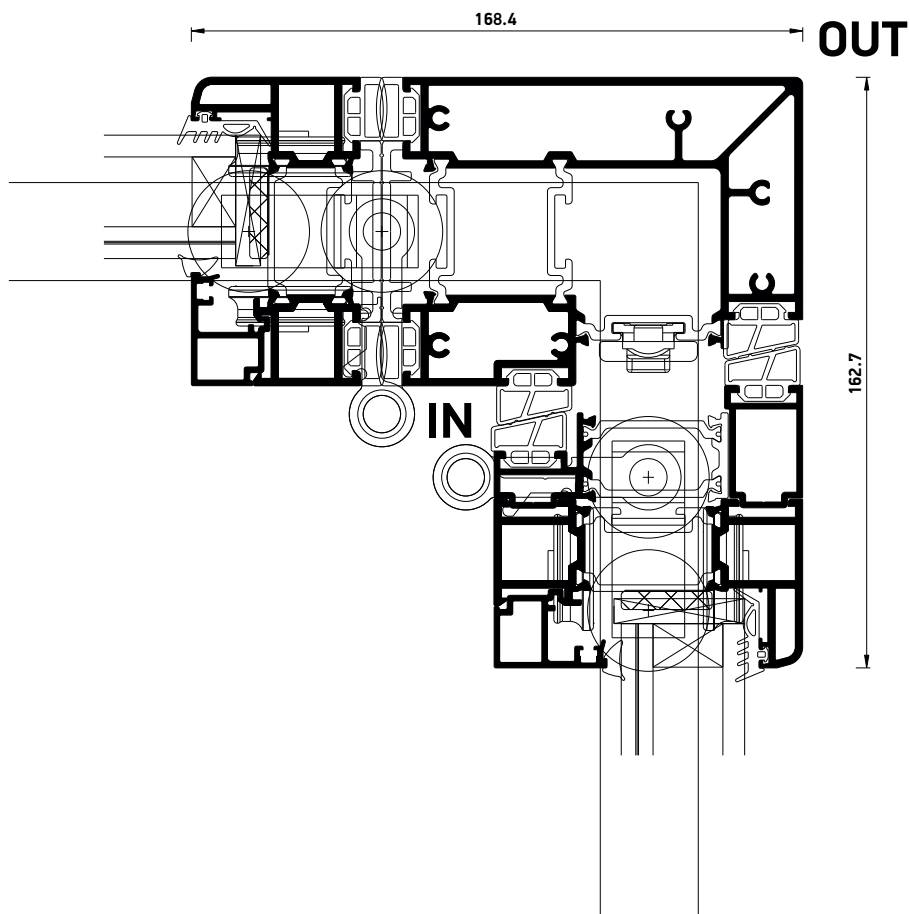
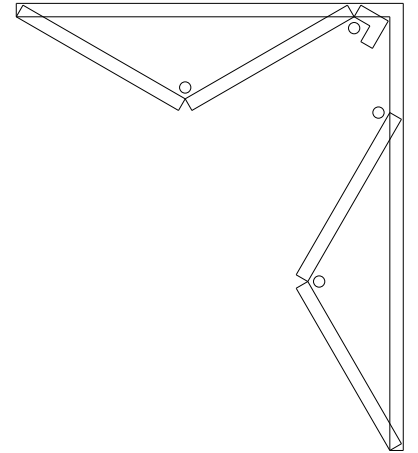


ONLY GNS SINGLE POINT LOCK IS SUITABLE FOR THIS TYPOLOGY

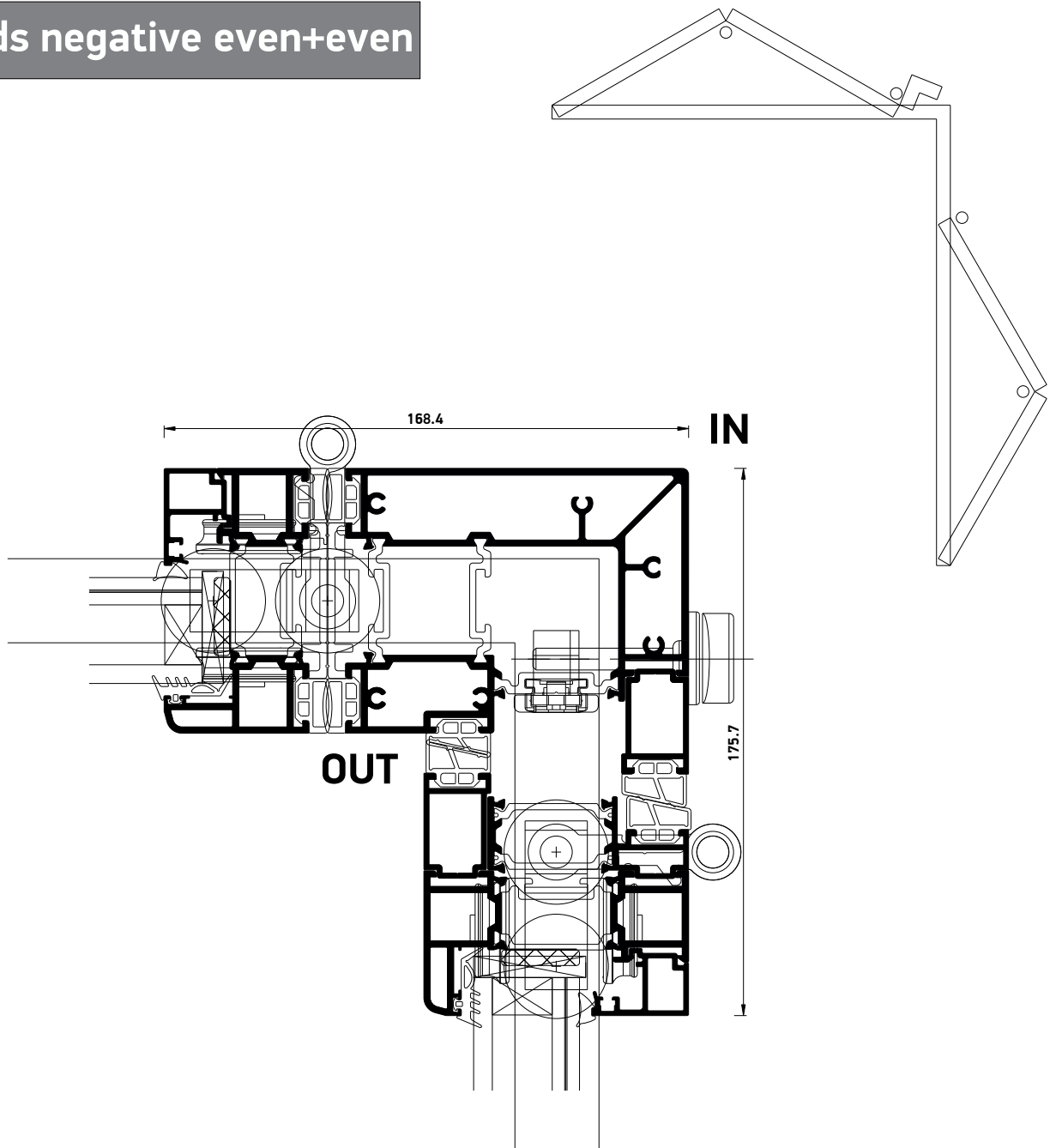
inwards positive odd+odd



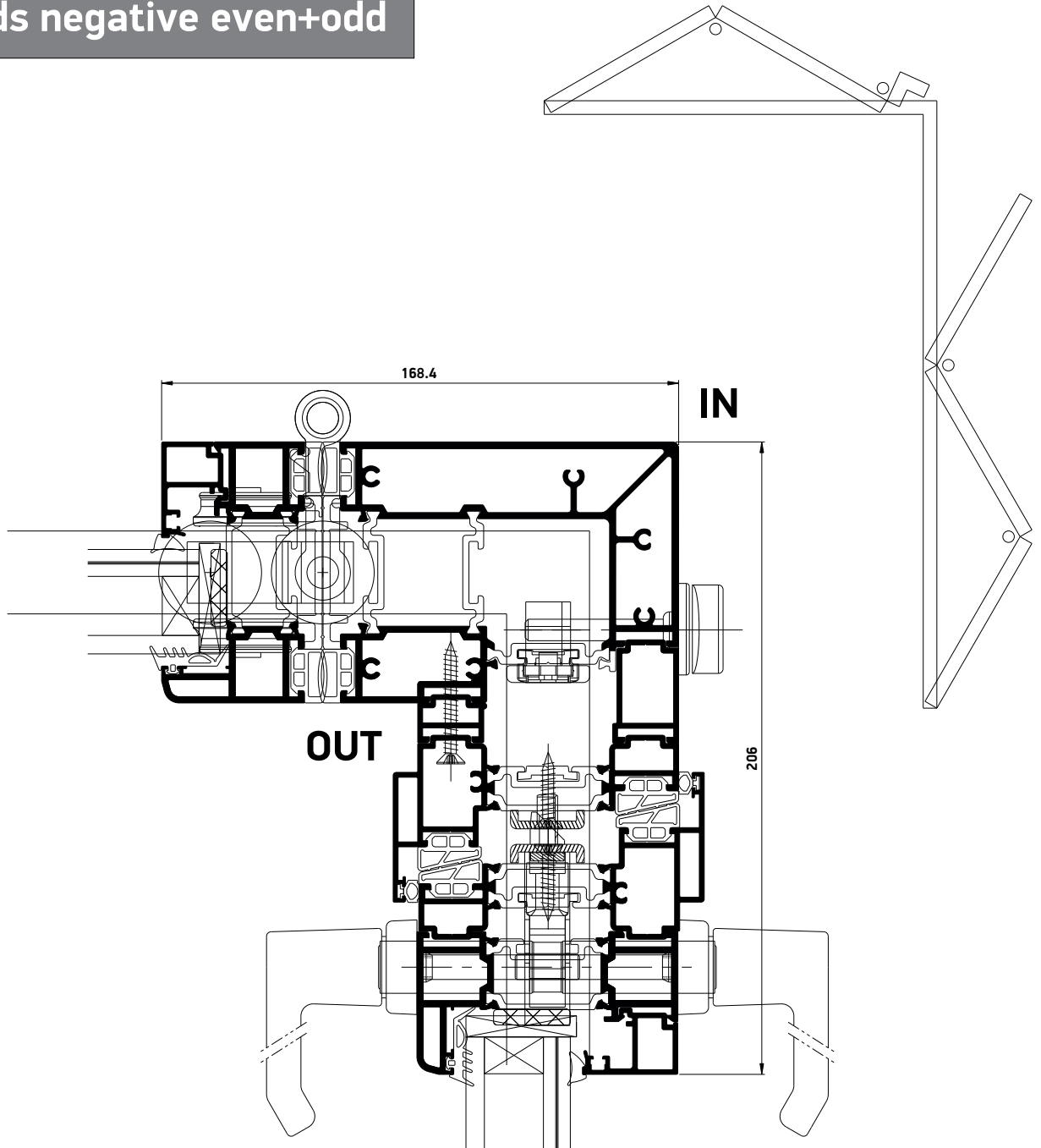
inwards positive even+even



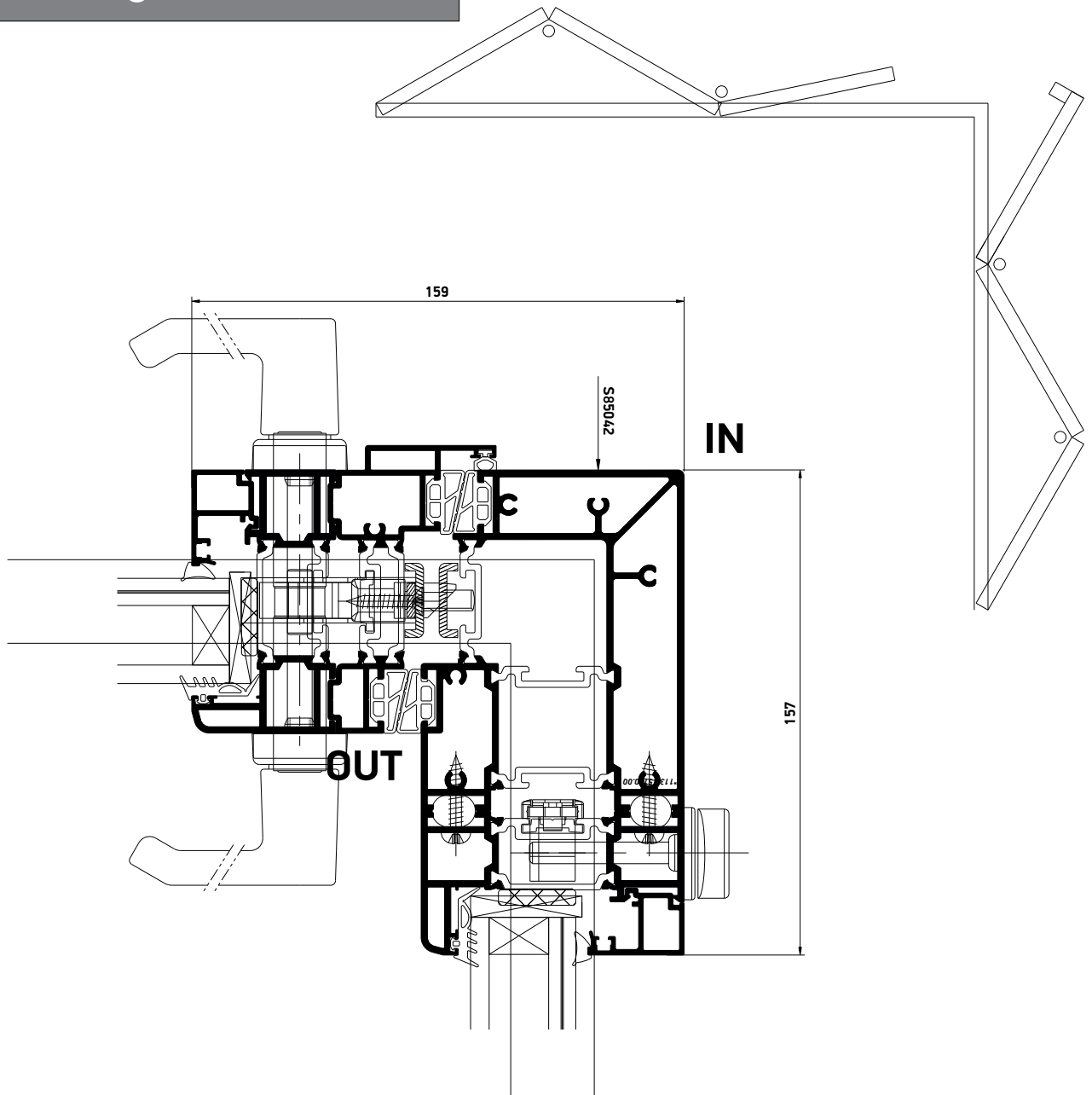
inwards negative even+even



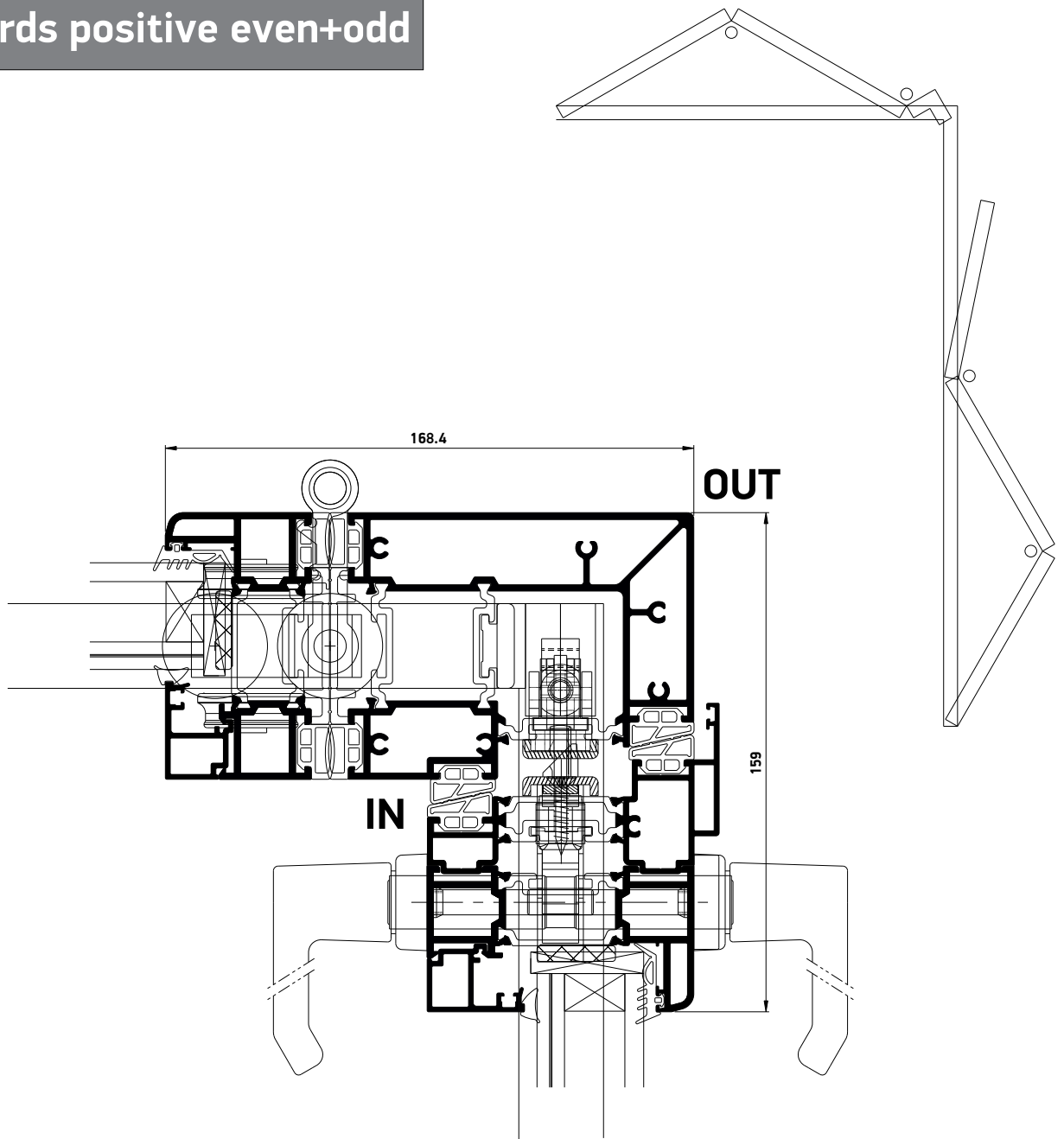
inwards negative even+odd



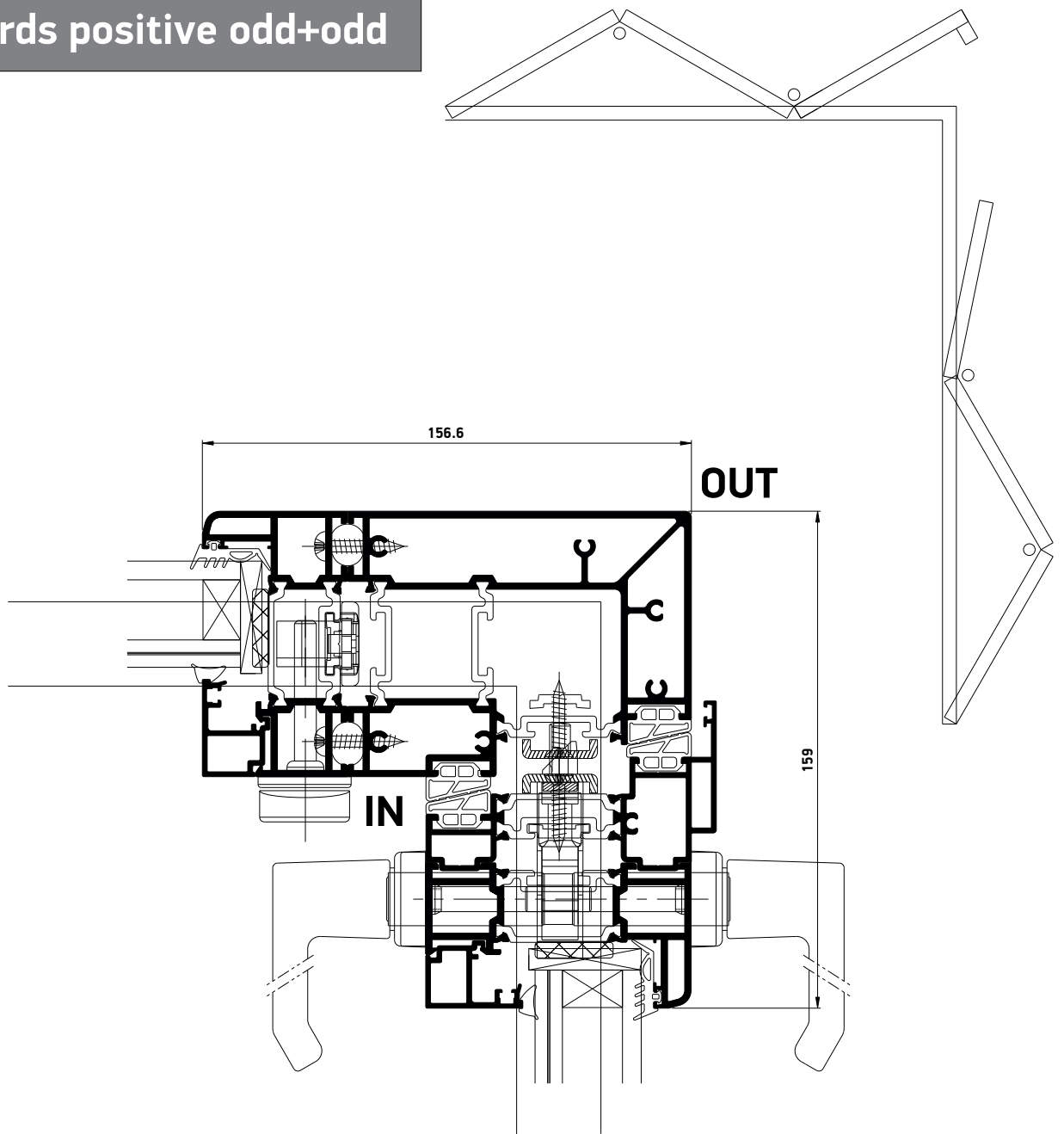
inwards negative odd+odd



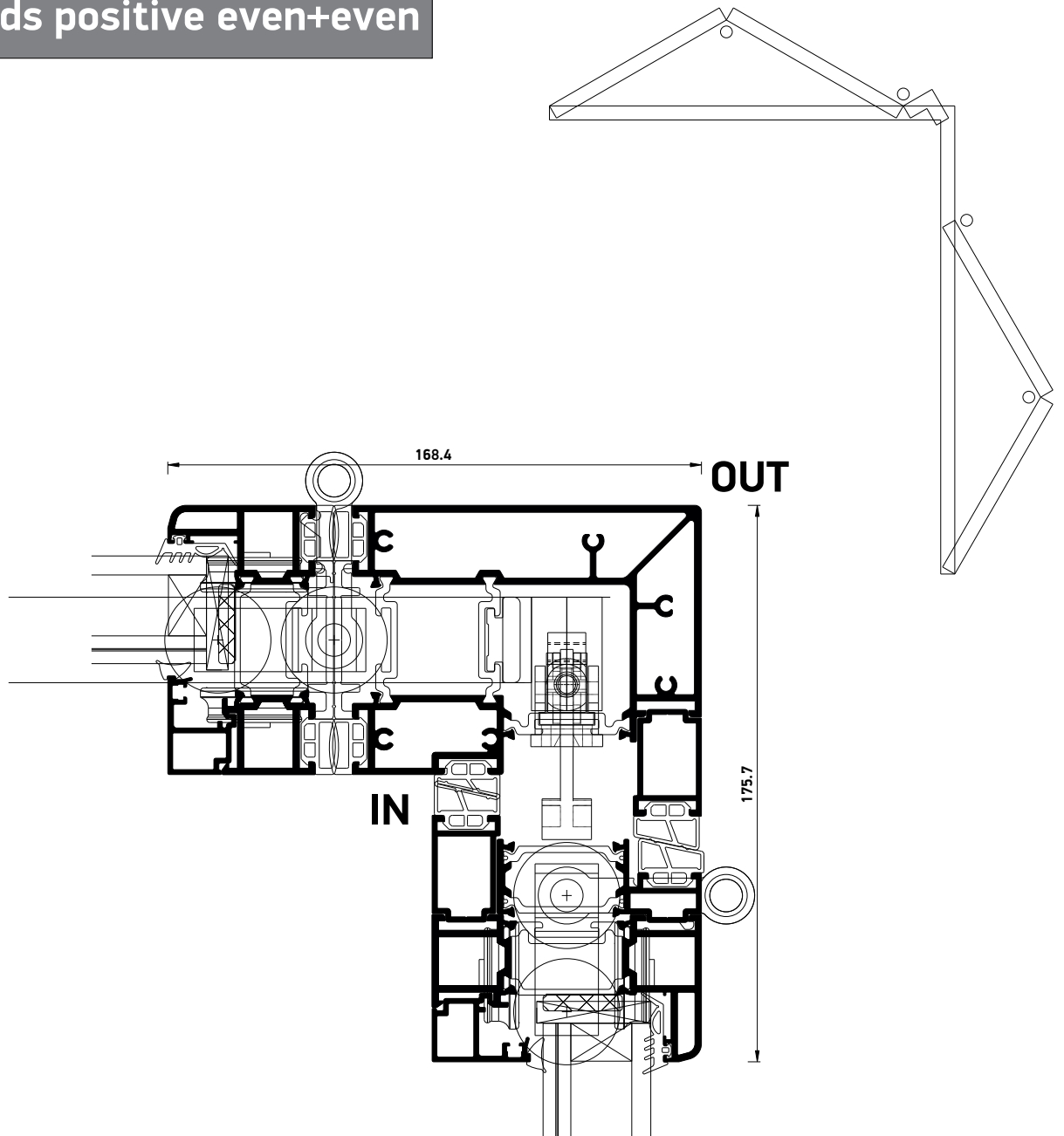
outwards positive even+odd



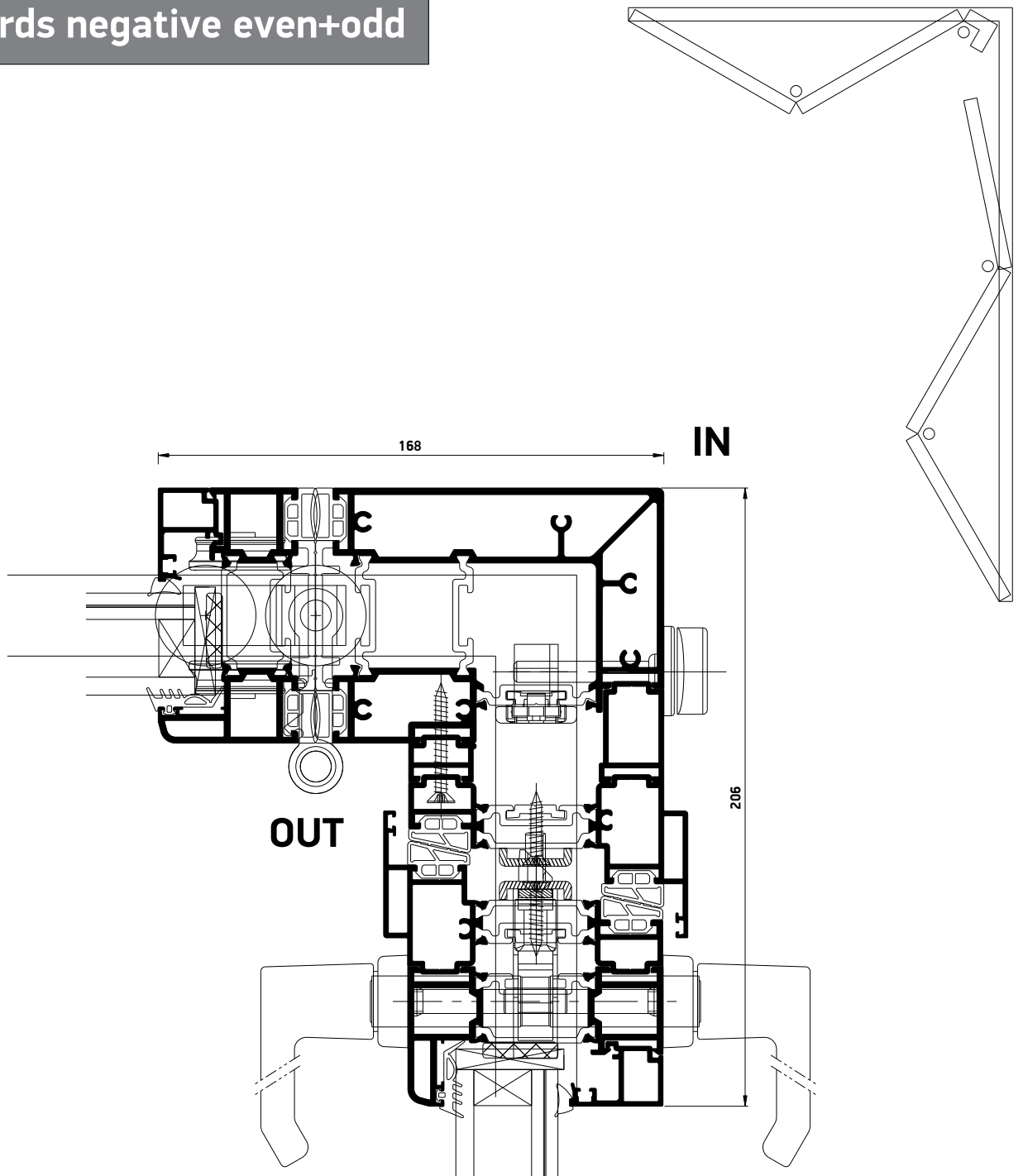
outwards positive odd+odd



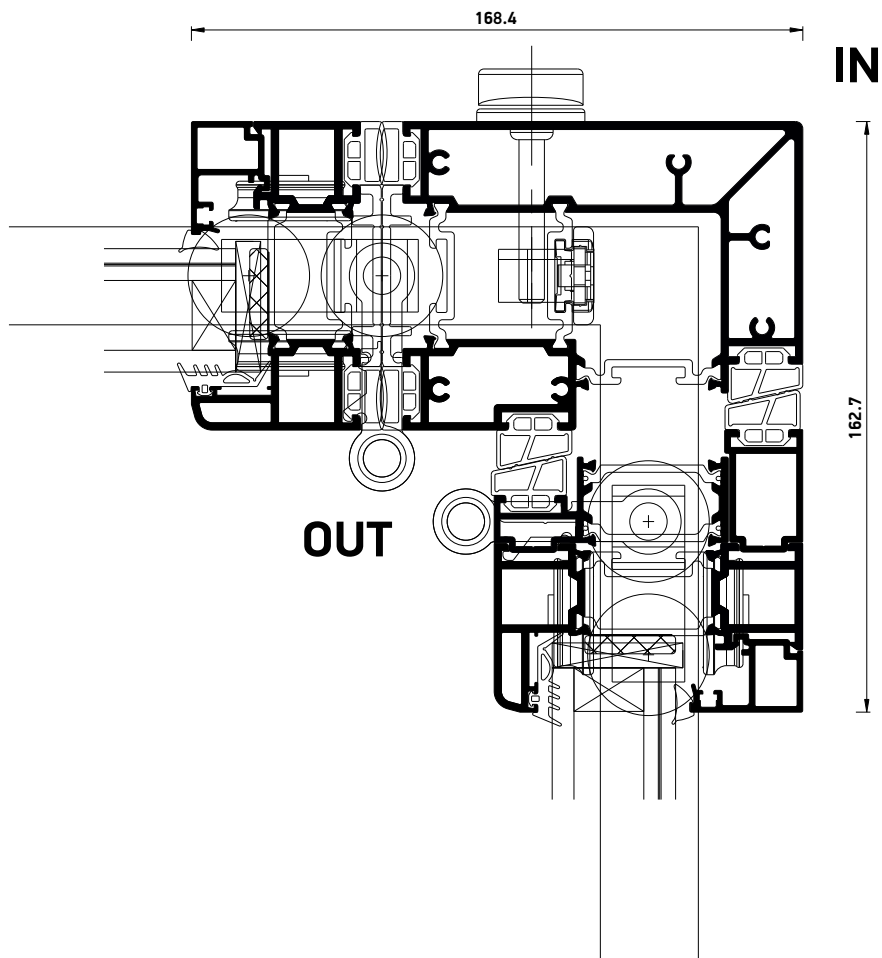
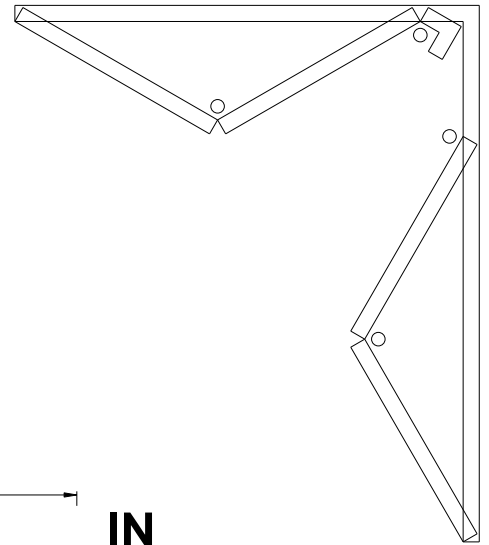
outwards positive even+even



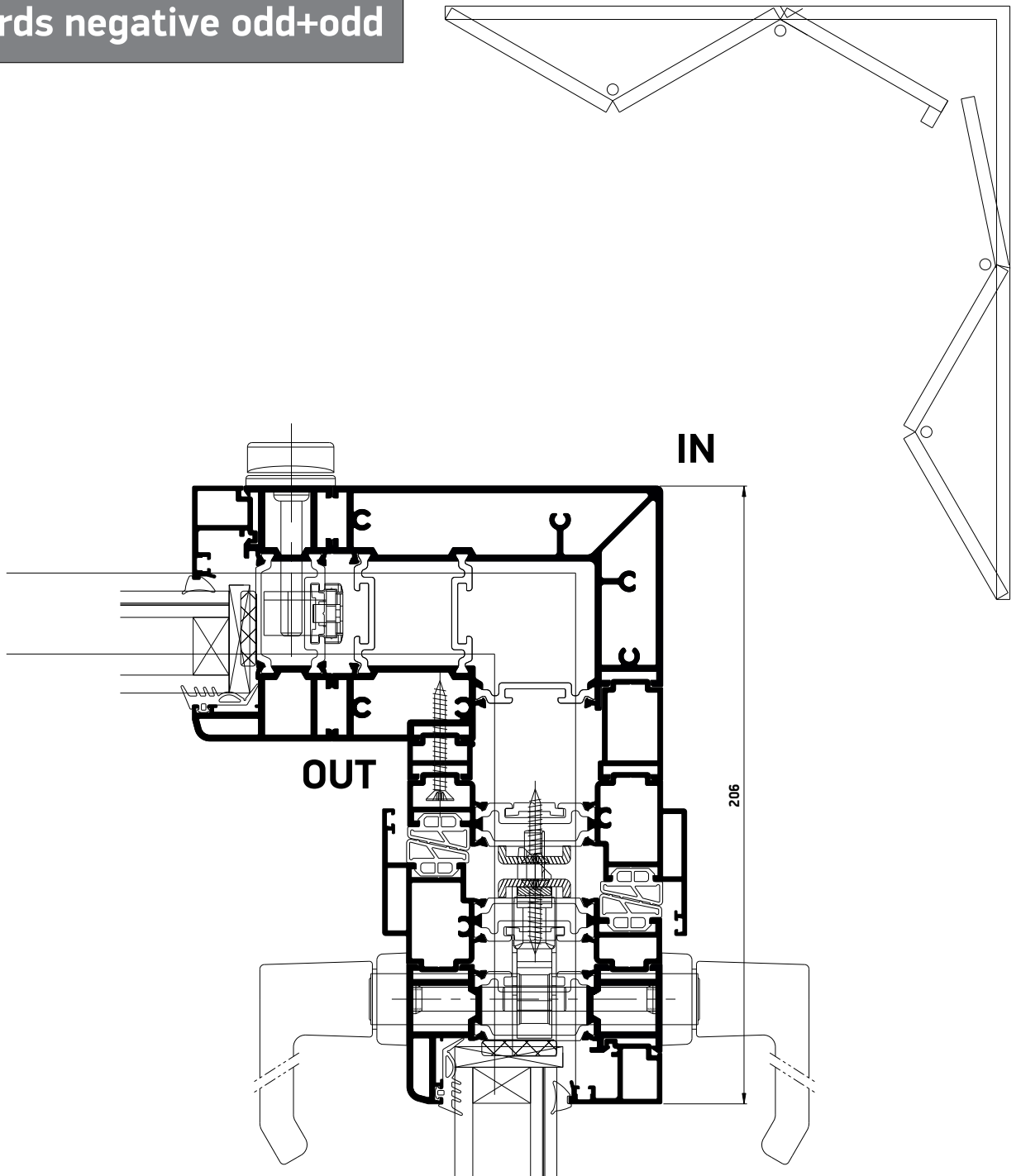
outwards negative even+odd

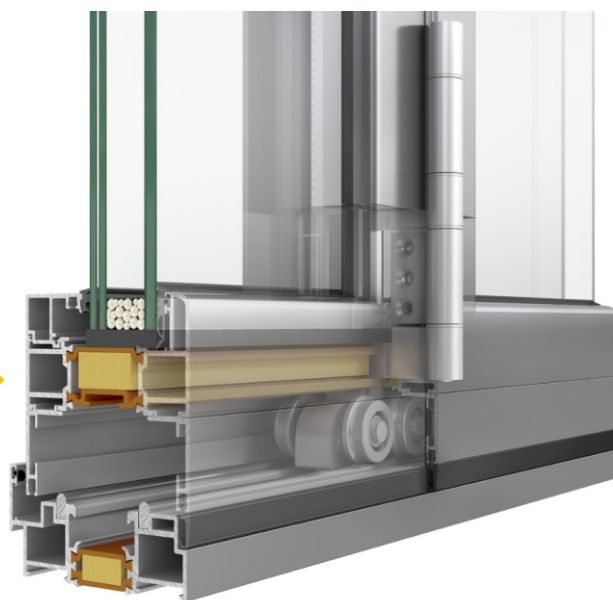


outwards negative even+even



outwards negative odd+odd





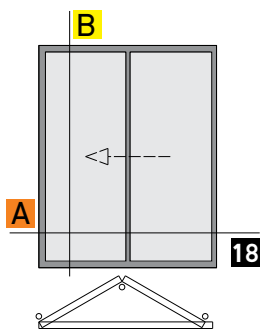
Sections

Τομές

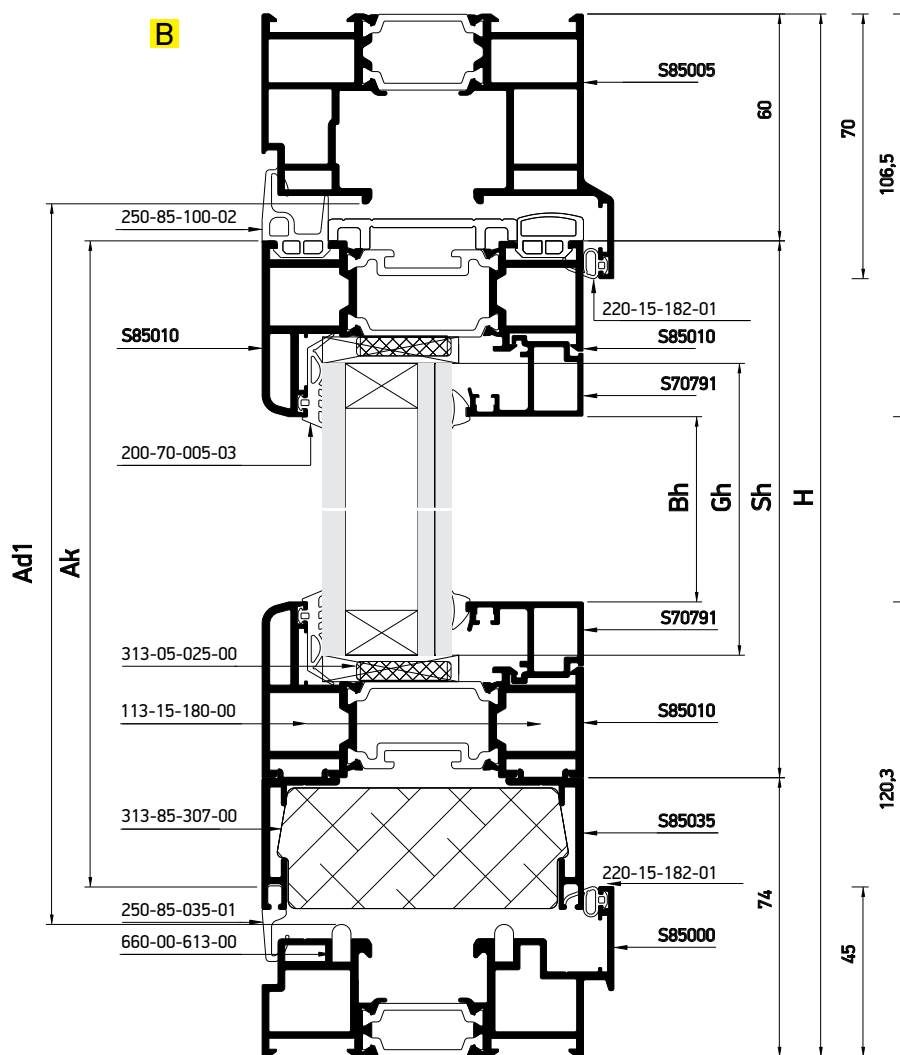
Standard

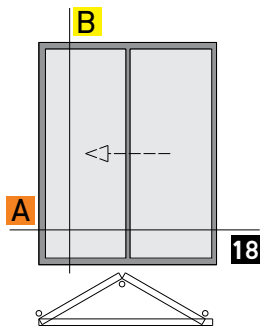
Even Typologies

Ζυγές Τυπολογίες



OUTWARD OPENING, 2 PANELS
ON ONE SIDE FOLDING DOOR
ΕΞΩ ΑΝΟΙΓΟΜΕΝΗ, 2 ΦΥΛΛΗ
ΦΥΣΟΥΝΑ ΣΕ ΜΙΑ ΠΛΕΥΡΑ



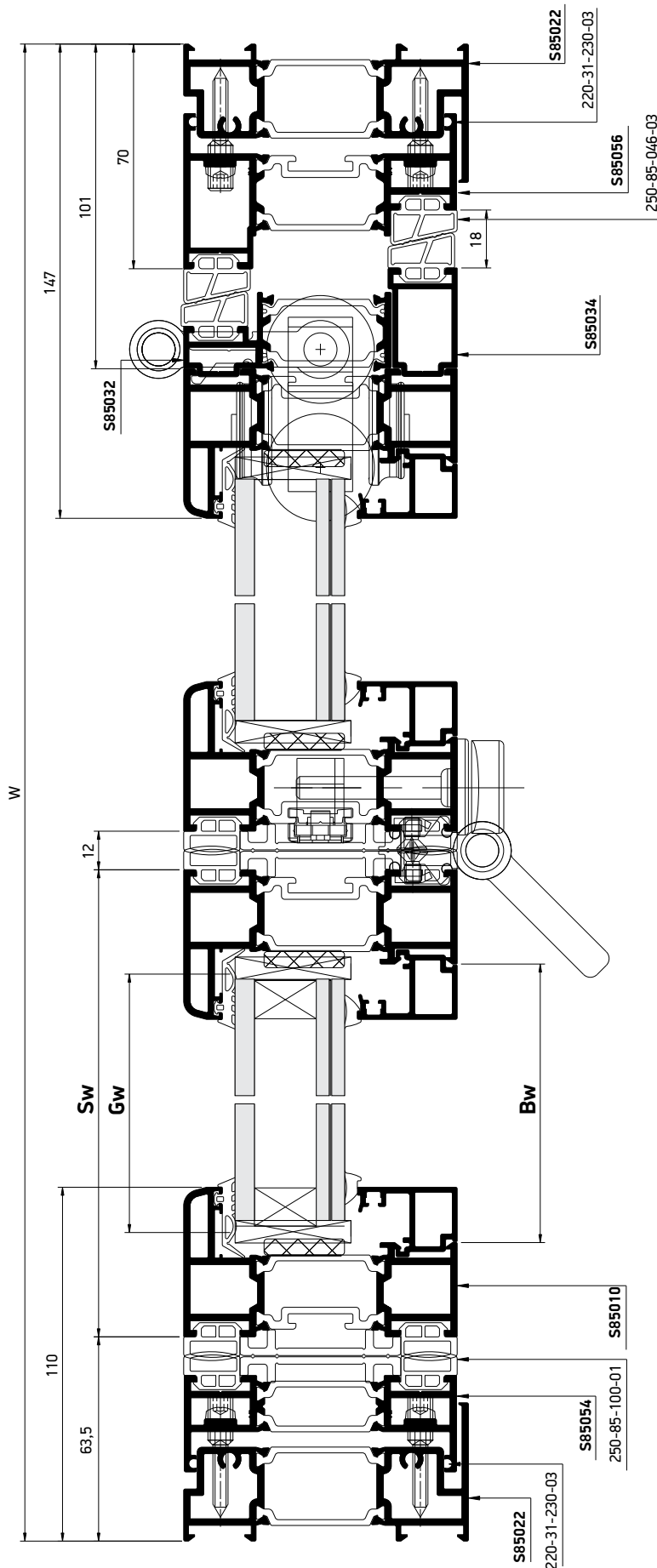


OUTWARD OPENING, 2 PANELS
ON ONE SIDE FOLDING DOOR
ΕΞΩ ΑΝΟΙΓΟΜΕΝΗ, 2 ΦΥΛΛΗ
ΦΥΣΟΥΝΑ ΣΕ ΜΙΑ ΠΛΕΥΡΑ



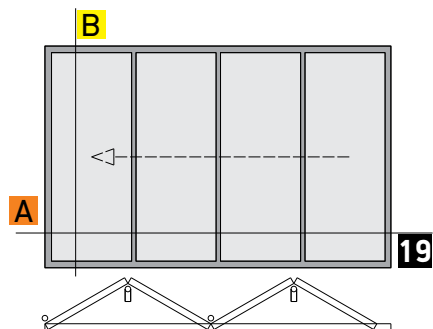
Κάθετη
απεικόνιση 90°
Rotate view 90°

A

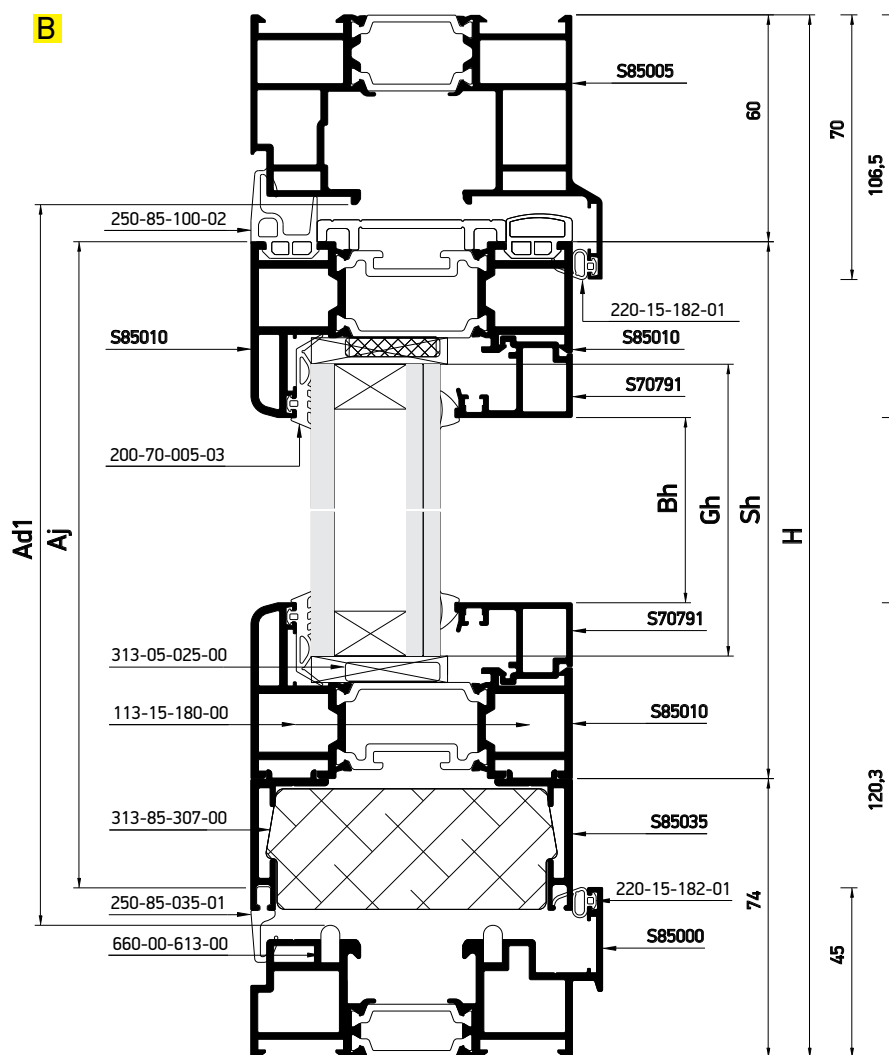


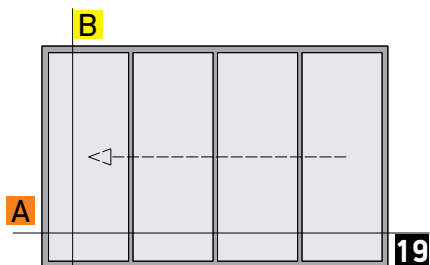
Profile cuttings-Κονές προφίλ (mm)			Accessory cuttings-Κονές εξαρτημάτων (mm)			
			Code-Κωδικός	Accessory Εξάρτημα	Description Περιγραφή	Quantity-Ποσότητα
Πλάτος οδηγού κάτω (S85000) Frame width bottom	Fw=W-4	1 τεμ.-pieces	250-85-100-02		Άνω Οριζόντιο Ελαστικό φύλλου Upper horizontal sash Gasket	W
			250-85-100-01		Κάθετο Ελαστικό φύλλου Vertical Sash Gasket	4H
Πλάτος οδηγού άνω (S85005) Frame width top	Fw=W-4	1 τεμ.-pieces	250-85-035-01		Κάτω Οριζόντιο Ελαστικό φύλλου Bottom horizontal sash Gasket	W
Ύψος Κάσας(S85022) Frame height	H-82.5	2 τεμ.-pieces	250-85-046-03		Ελαστικό Μηνιού Φύλλου ζυγών τυπολογιών Even num. Panel Reversing mullion Gasket	4H
			200-70-005-03		Εξωτερικό ελαστικό Υάλωσης Exterior Glazing Gasket	4Sh+4Sw
Ύψος ρυθμιστή ηλάτους (S85054) Width adjuster height	Ad1=H-83	1 τεμ.-pieces	200-09-004-01		Σφήνα Υάλωσης Wedge Gasket	4Sh+4Sw
			660-00-613-00		Οδηγός Κύλισης Στιβαρός 5x10 Massive Rolling Track 5x10	2*(W-127)
Ύψος φύλλου (S85010) Sash height	Sh=H-134	4 τεμ.-pieces	220-31-230-03		Ελαστικό Στεγάνωσης Πλάι-Πλάι Ρυθμιστή Ø3mm Side Width Adjuster Sealing Gasket Ø3mm	4H
			220-15-182-01		Ελαστικό Στεγάνωσης Άνω-Κάτω Κάσας Top-Bottom frame sealing Gasket	2W
Πλάτος φύλλου (S85010) Sash width	Sw=((W-176,5)/2) - 1	4 τεμ.-pieces	313-85-307-00		Θερμομονωτικό υλικό Φύλλου Sash-Bottom Insulating material	W
			313-05-025-00		Θερμομονωτικό υλικό Υάλωσης 25x5 Glazing Insulating material 25x5	4Sh+4Sw
Πλάτος βοηθητικού (S85035) Additional width	A= Sw	4 τεμ.-pieces	255-85-035-03		Ζεύγος Κάτω Τάπες Στεγάνωσης Φύλλου Pair Bottom Sealing Sash caps	3
Πλάτος ηλάτι (S70791) Gazing bead width	Bw=Sw-59	4 τεμ.-pieces	290-85-010-03		Γέφυρα Τακρίσματος Υάλωσης Glazing Block Bridge	12
Ύψος ηλάτι (S70791) Gazing bead height	Bh=Sh-93	4 τεμ.-pieces	310-85-000-03		Κάτω Καλύπτρα υποδοχής Ρόουλου Bottom Roller Slot Cover	1
			310-85-005-03		Άνω Καλύπτρα υποδοχής Ρόουλου Top Roller Slot Cover	1
Ύψος ρυθμιστή μινι (S85056) Adjuster adjoining profile height	Ad1=H-83	1 τεμ.-pieces	310-85-008-03		Ζεύγος Άνω Τάπες Σύνδεσης Pair Upper connection caps	1
Προσθετο φύλλου φυσίνας για ζυγη τυπολογία (S85032) Adjoining sash profile for 2-ply typologies	Sh-354	1 τεμ.-pieces	310-85-008-13		Ζεύγος Κάτω Τάπες Σύνδεσης Pair Bottom connection caps	1
			255-85-450-03		Ελαστικά στεγάνωσης μεντεσέδων ζυγών τυπολογιών Pair Vulcanized Gaskets for Even Number Panels Hinges	1
Προσθετο φύλλου φυσίνας για ζυγη τυπολογία (S85034) Adjoining sash profile for 2-ply typologies	Ak = Sh - 15	1 τεμ.-pieces	310-85-035-03		Ενισχυτής Πείρου Αφάρτησης Shoot Bolt Stiffener	3
Ύψος ντιζας (S9316) Rod bar height	R=Sh	1 τεμ.-pieces	380-85-001-00		Χερούλι Μεντεσέ Hinge Pulling Handle	1
			360-85-100-XX		Μεντεσές Ρόουλου "E" Roller Hinge "E"	2
Πλάτος τζαμιού Glazing width	Gw=Sw-68	2 τεμ.-pieces	360-85-010-00		Μεντεσές Φυσαύνας Folding Door Hinge	6
			424-85-450-00		Κάτω Ρόουλο Ζυγών τυπολογιών Bottom Roller Even number Panels	1
Ύψος τζαμιού Glazing height	Gh=Sh-68	2 τεμ.-pieces	424-85-560-33		Άνω Ρόουλο Ζυγών τυπολογιών Top Roller Even number Panels	1
			798-83-308-16 798-21-448-32		Βίδες για Ρυθμιστές Πλάτους Κάσας Screws for Side Frame Adjuster	4pcs / 450mm
			474-85-040-00		Παθητικό Κλειδίωμα Φυσαύνας Passive Shoot-Bolt	1
			474-85-010-00		Ενδιάμεσο Κλειδίωμα Φυσαύνας Folding Door Shoot Bolt	1
			113-15-180-00		Γωνία σύνδεσης προελαστική καρφωτή 15x18 Crimp nail cleat 15x18	16
			310-85-034-03		Ζεύγος ταπών για προφίλ S85034 End caps pair for profile S85034	1
			255-85-100-03		Ζεύγος Άνω Τάπες Στεγάνωσης Φύλλου Pair Upper Sealing Sash caps	2

Profile cuttings-Κοπές προφίλ (mm)	Accessory cuttings-Κοπές εξαρτημάτων (mm)			
	Code-Κωδικός	Accessory Εξάρτημα	Description Περιγραφή	Quantity-Ποσότητα
	610-01-021-00		Μεταδότης Κίνησης Locking Gear Box	1
	660-44-088-03		Τάπα Απορροής με Βαλβίδα Wheel Hole Cover with Valve	W/800+1
	380-85-011-XX		Ενδιάμεσο Χερούλι Ασφάλισης Intermediate Locking Handle	1
	313-20-008-00		ENERGY BAR 20mm x 8mm	W
	313-20-015-00		ENERGY BAR 20mm x 15mm	W
	313-25-019-00		ENERGY BAR 25mm x 19mm	2H
	313-25-010-00		ENERGY BAR 25mm x 10mm	H
	313-25-013-00		ENERGY BAR 25mm x 13mm	4Sh +4Sw + H
OPTIONAL - ΠΡΟΑΙΡΕΤΙΚΑ	460-xx-xxx-00		Κύλινδρος Ασφαλείας 50-10 Security Cylinder 50-10	1
	380-22-321-XX		Ροζέτα Κύλινδρου Cylinder Escutcheon	1
	440-73-035-10		Μονή Κλειδαριά Πόρτας με Γάντζο Hook Single Door Lock	1
	470-85-028-01		Αποστάτης Αντικρούματος για Κλειδαριά Πόρτας με Γάντζο Spacer for Striker of Hook Single Door Lock	1
OPTIONAL	424-85-036-00		Σετ δευτερεύοντος μηχανισμού κλειδώματος Set of secondary locking mechanism Εμφανής Βίδες-Visible screws	1
	424-85-037-00		Σετ δευτερεύοντος μηχανισμού κλειδώματος Set of secondary locking mechanism Κρυφές Βίδες-Hidden screws	1
	474-65-104-00		Ρυθμιστής Ντιζας Shoot-bolt Adjuster	2



OUTWARD OPENING, 4 PANELS
ON ONE SIDE FOLDING DOOR
ΕΞΩ ΑΝΟΙΓΟΜΕΝΗ, 4 ΦΥΛΛΗ
ΦΥΣΟΥΝΑ ΣΕ ΜΙΑ ΠΛΕΥΡΑ

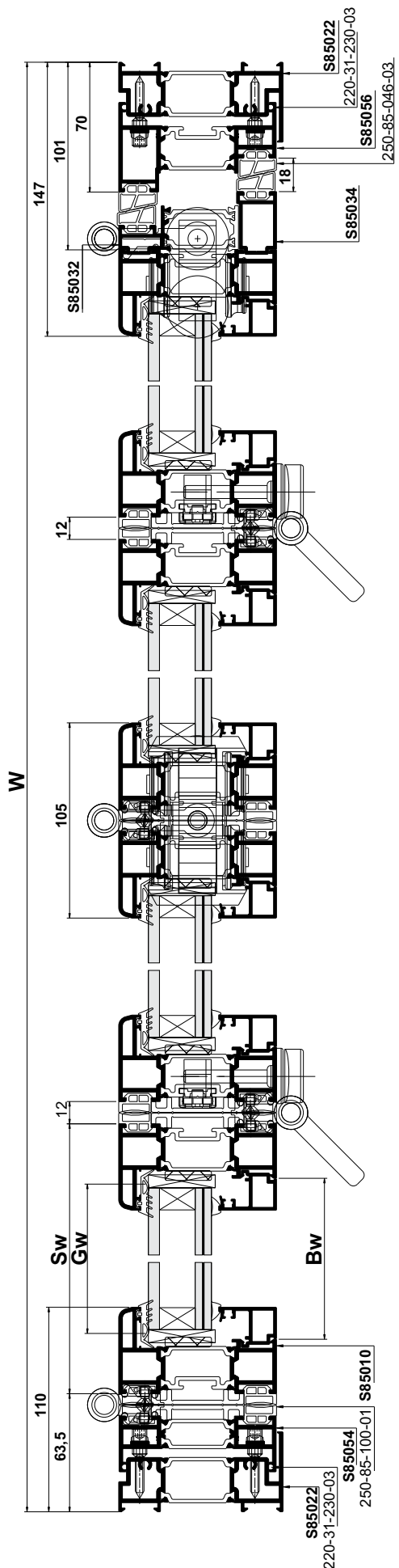




OUTWARD OPENING, 4 PANELS
ON ONE SIDE FOLDING DOOR
ΕΞΩ ΑΝΟΙΓΟΜΕΝΗ, 4 ΦΥΛΛΗ
ΦΥΣΟΥΝΑ ΣΕ ΜΙΑ ΠΛΕΥΡΑ



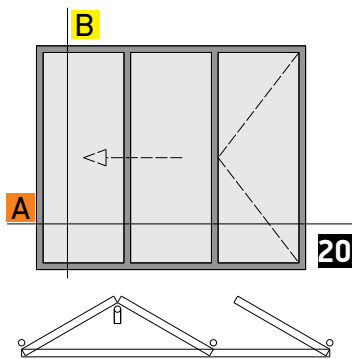
Κάθετη
απεικόνιση 90°
Rotate view 90°



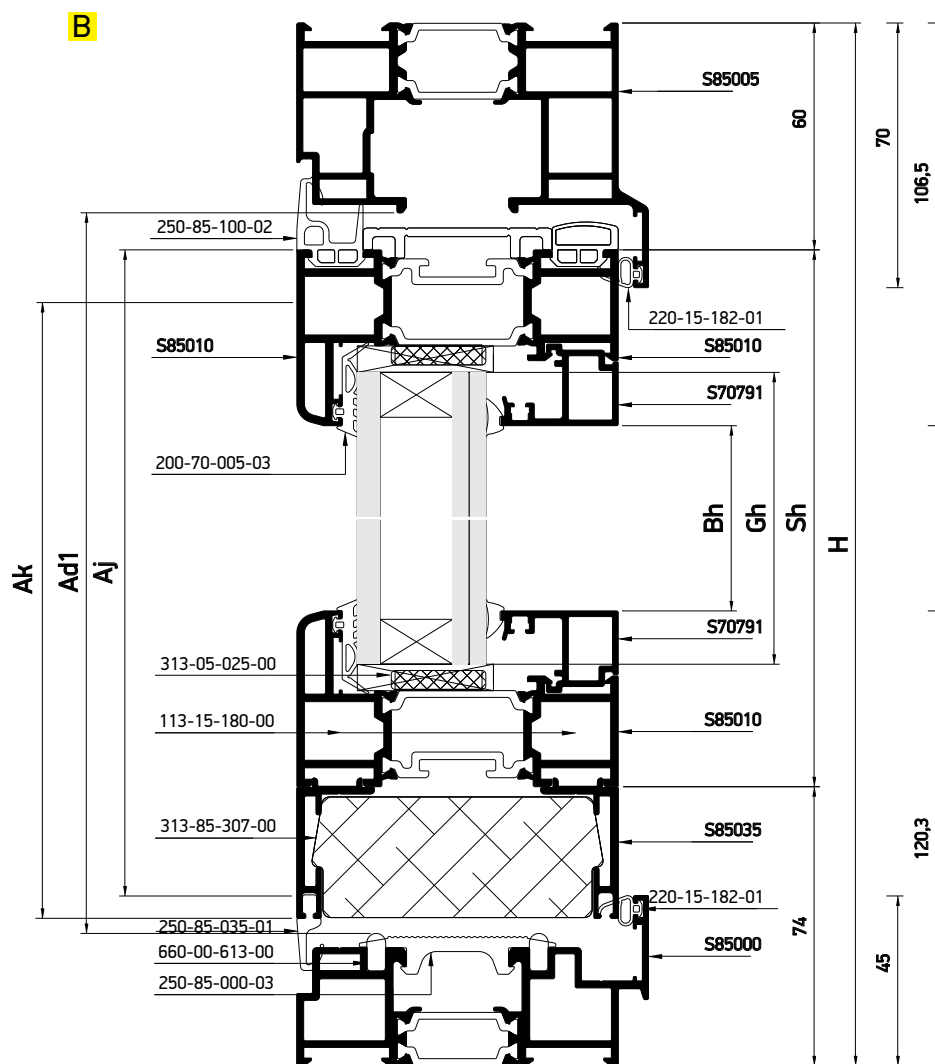
A

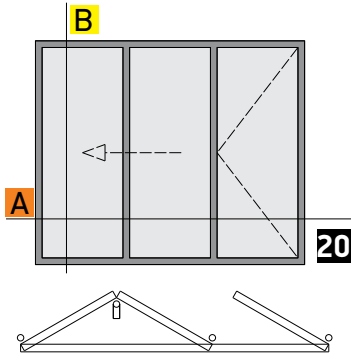
Profile cuttings-Κονές προφίλ (mm)			Accessory cuttings-Κονές εξαρτημάτων (mm)			
			Code-Κωδικός	Accessory Εξάρτημα	Description Περιγραφή	Quantity-Ποσότητα
Πλάτος οδηγού κάτω (S85000) Frame width bottom	Fw=W-4	1 τεμ.-pieces	250-85-100-02		Άνω Οριζόντιο Ελαστικό φύλλου Upper horizontal sash Gasket	W
			250-85-100-01		Κάθετο Ελαστικό φύλλου Vertical Sash Gasket	8H
Πλάτος οδηγού άνω (S85005) Frame width top	Fw=W-4	1 τεμ.-pieces	250-85-035-01		Κάτω Οριζόντιο Ελαστικό φύλλου Bottom horizontal sash Gasket	W
			250-85-046-03		Ελαστικό Μπινιού Φύλλου Ζυγών τυπολογιών Even num. Panel Reversing mullion Gasket	4H
Ύψος Κάσας(S85022) Frame height	H-82.5	2 τεμ.-pieces	200-70-005-03		Εξωτερικό ελαστικό Υάλωσης Exterior Glazing Gasket	8Sh+8Sw
			200-09-004-01		Σφήνα Υάλωσης Wedge Gasket	8Sh+8Sw
Ύψος ρυθμιστή πλάτους (S85054) Width adjuster height	Ad1=H-83	1 τεμ.-pieces	660-00-613-00		Οδηγός Κύλισης Στιβαρός 5x10 Massive Rolling Track 5x10	2*(W-127) 2*(W-138)
			220-31-230-03		Ελαστικό Στεγάνωσης Πλάτους Ρυθμιστή Ø3mm Side Width Adjuster Sealing Gasket Ø3mm	4H
Ύψος φύλλου (S85010) Sash height	Sh=H-134	8 τεμ.-pieces	220-15-182-01		Ελαστικό Στεγάνωσης Άνω-Κάτω Κάσας Top-Bottom frame sealing Gasket	2W
			313-85-307-00		Θερμομονωτικό υλικό Φύλλου Sash-Bottom Insulating material	W
Πλάτος βοηθητικού (S85035) Additional width	A=Sw	8 τεμ.-pieces	313-05-025-00		Θερμομονωτικό υλικό Υάλωσης 25x5 Glazing Insulating material 25x5	8Sh+8Sw
			255-85-035-03		Ζεύγος Κάτω Τάπες Στεγάνωσης Φύλλου Pair Bottom Sealing Sash caps	7
Πλάτος πηχάκι (S70791) Gazing bead width	Bw=Sw-59	8 τεμ.-pieces	290-85-010-03		Γέφυρα Τακαρίσματος Υάλωσης Glazing Block Bridge	24
			310-85-000-03		Κάτω Καλύπτρα υποδοχής Ρόουλου Bottom Roller Slot Cover	1
Ύψος πηχάκι (S70791) Gazing bead height	Bh=Sh-93	8 τεμ.-pieces	310-85-005-03		Άνω Καλύπτρα υποδοχής Ρόουλου Top Roller Slot Cover	1
			310-85-008-03		Ζεύγος Άνω Τάπες Σύνδεσης Pair Upper connection caps	1
Ύψος ρυθμιστή μπιλά (S85056) Adjuster adjoining profile height	Ad1=H-83	1 τεμ.-pieces	310-85-008-13		Ζεύγος Κάτω Τάπες Σύνδεσης Pair Bottom connection caps	1
Προσθετο φύλλου φρασσνας για ζυγη τυπολογία (S85032) Adjoining sash profile for 2-ply typologies	Sh-354	1 τεμ.-pieces	255-85-450-03		Ελαστικά στεγάνωσης μεντεσέδων Ζυγών τυπολογιών Pair Vulcanized Gaskets for Even Number Panels Hinges	1
			310-85-035-03		Ενισχυτής Πείρου Αρσάφλιων Shoot Bolt Stiffener	5
Ύψος ντιζας (S9316) Rod bar height	R=Sh	2 τεμ.-pieces	380-85-001-00		Χερούλι Μεντεσέ Hinge Pulling Handle	2
			360-85-100-XX		Μεντεσές Ρόουλου "E" Roller Hinge "E"	4
Πλάτος τζαμιού (S85034) Glazing width	Gw=Sw-68	4 τεμ.-pieces	360-85-010-00		Μεντεσές Φισσούνας Folding Door Hinge	10
			424-85-450-00		Κάτω Ρόουλο Ζυγών τυπολογιών Bottom Roller Even number Panels	1
Ύψος τζαμιού (S85034) Glazing height	Gh=Sh-68	4 τεμ.-pieces	424-85-560-33		Άνω Ρόουλο Ζυγών τυπολογιών Top Roller Even number Panels	1
			798-83-308-16 798-21-448-32		Βίδες για Ρυθμιστές Πλάτους Κάσας Screws for Side Frame Adjuster	4pcs / 450mm
			474-85-040-00		Παθητικό Κλείδωμα Φισσούνας Passive Shoot-Bolt	2
			474-85-010-00		Ενδιάμεσο Κλείδωμα Φισσούνας Folding Door Shoot Bolt	2
			113-15-180-00		Γωνία σύνδεσης πρεσαριστή καρφωτή 15x18 Crimp nail cleat 15x18	32
			310-85-034-03		Ζεύγος ταπών για προφίλ S85034 End caps pair for profile S85034	1
			255-85-100-03		Ζεύγος Άνω Τάπες Στεγάνωσης Φύλλου Pair Upper Sealing Sash caps	4

Profile cuttings-Κονές προφίλ (mm)	Accessory cuttings-Κονές εξαρτημάτων (mm)			
	Code-Κωδικός	Accessory Εξάρτημα	Description Περιγραφή	Quantity-Ποσότητα
	610-01-021-00		Μεταδότης Κίνησης Locking Gear Box	2
	660-44-088-03		Τάπα Απορροής με βαλβίδα Wheep Hole Cover with Valve	W/800+1
	380-85-011-XX		Ενδιάμεσο Χερούλι Ασφάλισης Intermediate Locking Handle	2
	255-85-100-03		Ζεύγος Ελαστικών στεγάνωσης Ρολλοποιημένων	2
	424-85-000-00		Κάτω Ρόουλο Bottom Roller	1
	424-85-005-00		Άνω Ρόουλο Top Roller	1
	313-20-008-00		ENERGY BAR 20mm x 8mm	W
	313-20-015-00		ENERGY BAR 20mm x 15mm	W
	313-25-019-00		ENERGY BAR 25mm x 19mm	2H
	313-25-010-00		ENERGY BAR 25mm x 10mm	H
	313-25-013-00		ENERGY BAR 25mm x 13mm	8Sh +8Sw + H
OPTIONAL - ΠΡΟΑΙΡΕΤΙΚΑ	460-35-510-00		Κύλινδρος Ασφαλείας 55-10 Security Cylinder 55-10	1
	380-22-321-XX		Ροζέτα Κύλινδρου Cylinder Escutcheon	1
	440-73-035-10		Μονή Κλειδαριά Πόρτας με Γάντζο Hook Single Door Lock	1
	470-85-028-01		Αποστάτης Αντικρούματος για Κλειδαριά Πόρτας με Γάντζο Spacer for Striker of Hook Single Door Lock	1
OPTIONAL	424-85-036-00		Σετ δευτερεύοντος μηχανισμού κλειδώματος Εμφανής βίδες-Visible screws	2
	424-85-037-00		Σετ δευτερεύοντος μηχανισμού κλειδώματος Κρυπές βίδες-Hidden screws	2
	474-65-104-00		Ρυθμιστής Ντιζας Shoot-bolt Adjuster	4

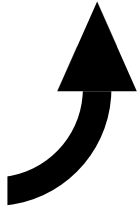


OUTWARD OPENING, 2+1
3-PANELS FOLDING DOOR
ΕΞΩ ΑΝΟΙΓΟΜΕΝΗ, 2+1
3-ΦΥΛΛΗ ΦΥΣΟΥΝΑ

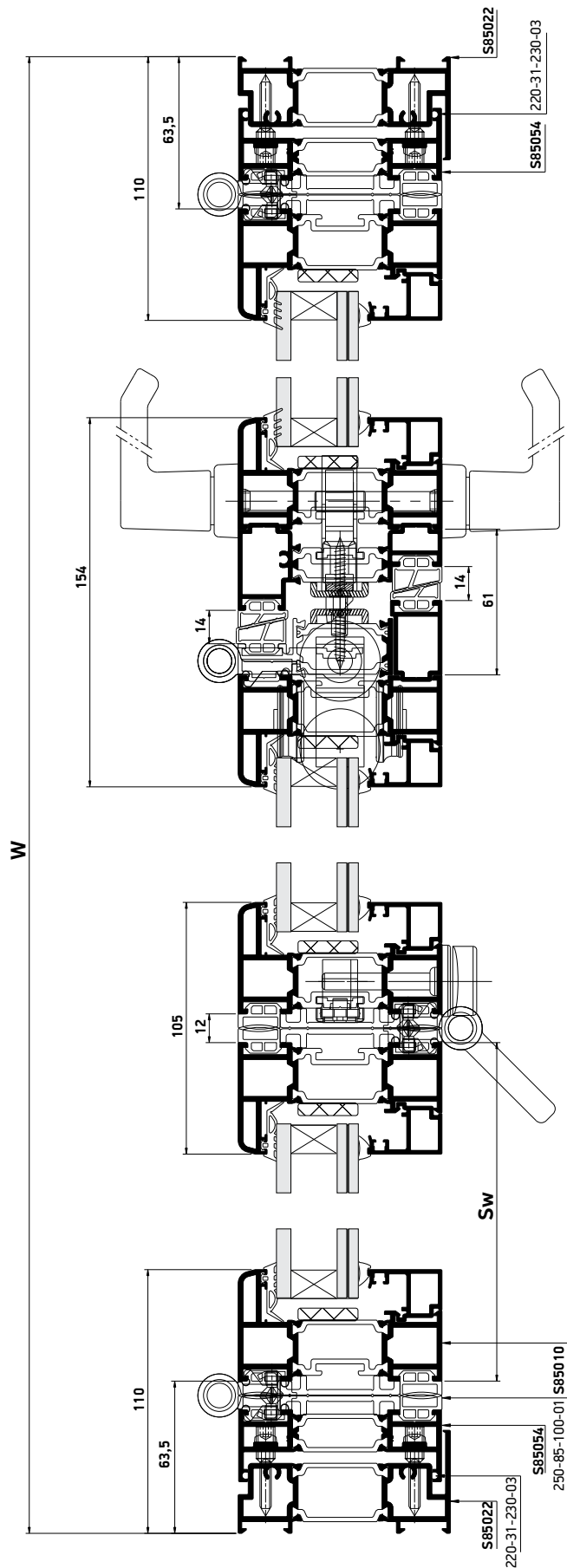




OUTWARD OPENING, 2+1
3-PANELS FOLDING DOOR
ΕΞΩ ΑΝΟΙΓΟΜΕΝΗ, 2+1
3-ΦΥΛΛΗ ΦΥΣΟΥΝΑ



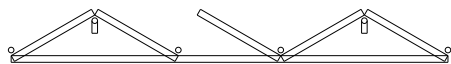
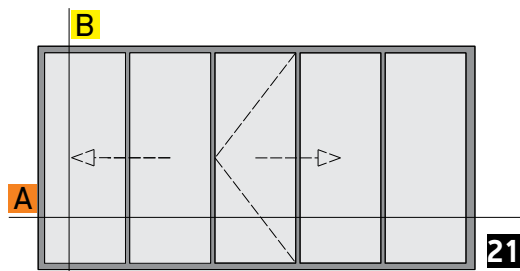
Κάθετη
απεικόνιση 90°
Rotate view 90°



A

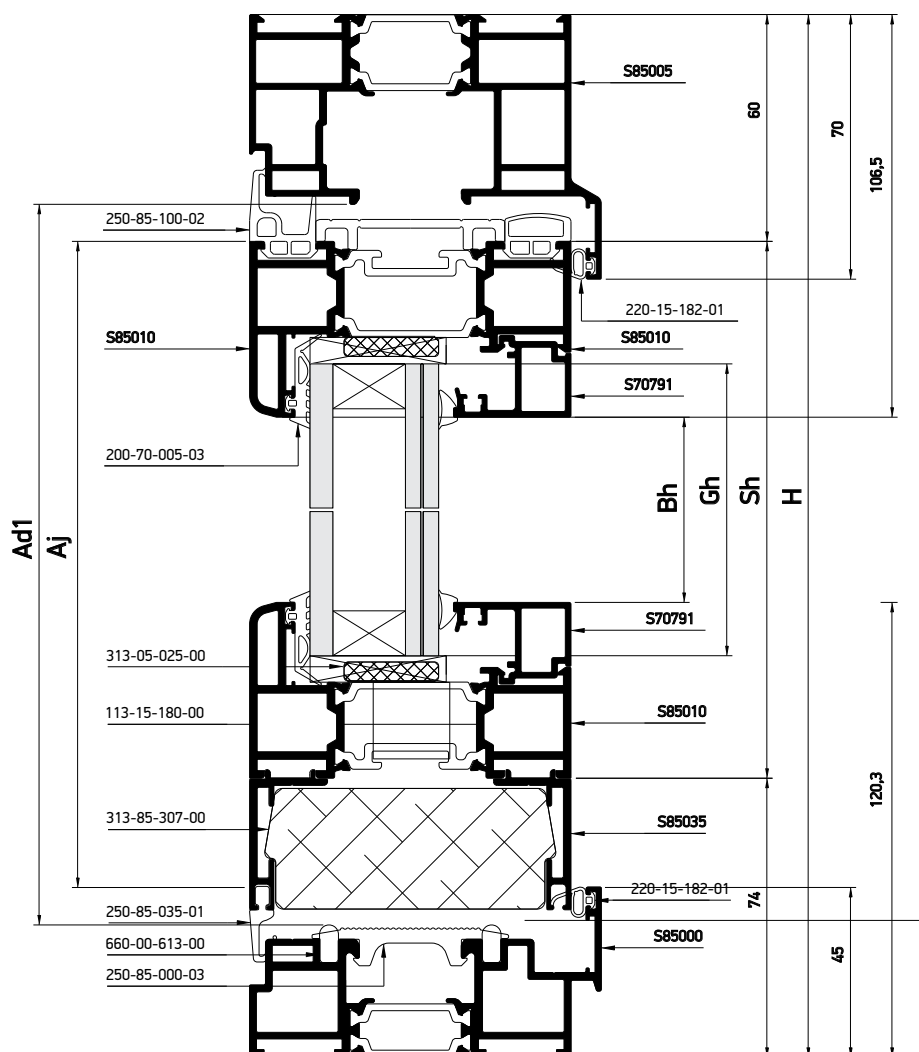
Profile cuttings-Κονές προφίλ (mm)			Accessory cuttings-Κονές εξαρτημάτων (mm)			
			Code-Κωδικός	Accessory Εξάρτημα	Description Περιγραφή	Quantity-Ποσότητα
Πλάτος οδηγού κάτω (S85000) Frame width bottom	Fw=W-4	1 τεμ.-pieces	250-85-100-02		Άνω Οριζόντιο Ελαστικό φύλλου Uppel horizontal sash Gasket	W
			250-85-100-01		Κάθετο Ελαστικό φύλλου Vertical Sash Gasket	6H
Πλάτος οδηγού άνω (S85005) Frame width top	Fw=W-4	1 τεμ.-pieces	250-85-035-01		Κάτω Οριζόντιο Ελαστικό φύλλου Bottom horizontal sash Gasket	W
Ύψος Κάσας(S85022) Frame height	H=82.5	2 τεμ.-pieces	250-85-046-03		Ελαστικό Μηνιού Φύλλου ζυγών τυπολογιών Even num. Panel Reversing mullion Gasket	2H
			200-70-005-03		Εξωτερικό ελαστικό γάλαξης Exterior Glazing Gasket	6Sh+6Sw
Ύψος ρυθμιστή πλάτους (S85054) Width adjuster height	Ad1=H-83	2 τεμ.-pieces	200-09-004-01		Σφήνα γάλαξης Wedge Gasket	6Sh+6Sw
			660-00-613-00		Οδηγός Κύλισης Στιβαρός 5x10 Massive Rolling Track 5x10	(W-Sw-45)*2
Ύψος φύλλου (S85010) Sash height	Sh=H-134	6 τεμ.-pieces	220-31-230-03		Ελαστικό Στεγάνωσης Πλάινοῦ Ρυθμιστή Ø3mm Side Width Adjuster Sealing Gasket Ø3mm	4H
			220-15-182-01		Ελαστικό Στεγάνωσης Άνω-Κάτω Κάσας Top-Bottom frame sealing Gasket	2W
Πλάτος φύλλου (S85010) Sash width	Sw=((W-200)/3)-1	6 τεμ.-pieces	250-85-000-03		Ελαστικό Κάλυψης Καναλιού στην Πόρτα Door side Channel Covering Gasket	Sw+50
			250-85-015-01		Ελαστικό Μηνιού Φύλλου Reversing mullion Gasket	2H
Πλάτος βοηθητικού (S85035) Additional width	A=Sw	6 τεμ.-pieces	313-85-307-00		Θερμομονωτικό υλικό Φύλλου Sash-Bottom Insulating material	W
Πλάτος πηξάκι (S70791) Gazing bead width	Bw=Sw-59	6 τεμ.-pieces	313-05-025-00		Θερμομονωτικό υλικό γάλαξης 25x5 Glazing Insulating material 25x5	6Sh+6Sw
Ύψος πηξάκι (S70791) Gazing bead height	Bh=Sh-93	6 τεμ.-pieces	255-85-035-03		Ζεύγος Κάτω Τάπες Στεγάνωσης Φύλλου Pair Bottom Sealing Sash caps	5
			290-85-010-03		Γέφυρα Τακρίσματος γάλαξης Glazing Block Bridge	18
Προσθετο φύλλου πυσσνας για ζυγη τυπολογία (S85040) Adjoining sash profile for 2-ply typologies (S85040)	Aj = Sh + 29	1 τεμ.-pieces	310-85-000-03		Κάτω Καλύπτρα υποδοχής Ράουλου Bottom Roller Slot Cover	1
			310-85-005-03		Άνω Καλύπτρα υποδοχής Ράουλου Top Roller Slot Cover	1
Προσθετο φύλλου πυσσνας για ζυγη τυπολογία (S85032) Adjoining sash profile for 2-ply typologies (S85032)	Sh-354	1 τεμ.-pieces	310-85-008-03		Ζεύγος Άνω Τάπες Σύνδεσης Pair Upper connection caps	1
			310-85-008-13		Ζεύγος Κάτω Τάπες Σύνδεσης Pair Bottom connection caps	1
Προσθετο φύλλου πυσσνας για ζυγη τυπολογία (S85034) Adjoining sash profile for 2-ply typologies (S85034)	Ak = Sh - 15	1 τεμ.-pieces	255-85-450-03		Ελαστικά στεγάνωσης μεντεσέδων ζυγών τυπολογιών Pair Vulcanized Gaskets for Even Number Panels Hinges	1
			310-85-035-03		Ενισχυτής Πείρου Αραφάθισης Shoot Bolt Stiffener	4
Ύψος ντιζας (S8316) Rod bar height	R=Sh	2 τεμ.-pieces	380-85-001-00		Χερούλι Μεντεσέ Hinge Pulling Handle	1
Πλάτος τζαμιού Glazing width	Gw=Sw-68	3 τεμ.-pieces	424-85-450-00		Κάτω Ράουλο ζυγών τυπολογιών Bottom Roller Even number Panels	1
			424-85-560-33		Άνω Ράουλο ζυγών τυπολογιών Top Roller Even number Panels	1
			798-83-308-16 & 798-21-448-32		Βίδες για Ρυθμιστές Πλάτους Κάσας Screws for Side Frame Adjuster	4pcs / 450mm
			474-85-040-00		Πθητικό Κλειδίωμα Φυσούνας Passive Shot-Bolt	1
			474-85-010-00		Ενδιόμεσο Κλειδίωμα Φυσούνας Folding Door Shot Bolt	1
			113-15-180-00		Γωνία σύνδεσης προελαστική κορφωτή 15x18 Crimp nail cleat 15x18	24
			300-85-015-03		Ζεύγος Τάπες Μηνιού Φύλλου Pair Reversing Mullion Caps	1
			255-85-100-03		Ζεύγος Άνω Τάπες Στεγάνωσης Φύλλου Pair Upper Sealing Sash caps	2
			360-85-100-XX		Μεντεσέ Ράουλου "E" Roller Hinge "E"	2
			360-85-010-00		Μεντεσέ Φυσούνας Folding Door Hinge	9

Profile cuttings-Κονές προφίλ (mm)	Accessory cuttings-Κονές εξαρτημάτων (mm)			
	Code-Κωδικός	Accessory Εξάρτημα	Description Περιγραφή	Quantity-Ποσότητα
	610-01-021-00		Μεταδότης Κίνησης Locking Gear Box	1
	660-44-088-03		Τάπα Απορροής με βαλβίδα Wheep Hole Cover with Valve	W/800+1
	380-85-011-XX		Ενδιάμεσο Χερούλι Ασφάλισης Intermediate Locking Handle	1
	380-97-610-33		Σετ Λαβής Πόρτας Με Ροζέτα Door Handle Set with Rozette	1
	460-55-555-00		Κύλινδρος Ασφαλείας 50-10-50 Security Cylinder 50-10-50	1
	450-28-555-00		Κλειδαριά 3 Σημείων Γάντζου Three Point Lock with Hooks	1
	415-37-365-00		Κεντρικό Αντίκρουσμα Αριστερό Main Keeper Left	1
	415-37-366-00		Κεντρικό Αντίκρουσμα Δεξί Main Keeper Right	
	450-07-513-11		Αντίκρουσμα Γάντζου Hook Keeper	2
	310-85-034-03		Ζεύγος ταπών για προφίλ S85034 End caps pair for profile S85034	1
Για ύψος φύλλου 2550 mm < Sh <= 2750 mm For sash height 2550 mm < Sh <= 2750 mm *Add a piece of Hook keeper 450-07-513-11	440-75-215-11		ΠΡΟΕΚΤΑΣΗ ΚΛΕΙΔΑΡΙΑΣ GU 24X6X2.4 300mm ΑΣΗΜΙ Lock extension GU 24X6X2.4 300mm SILVER	1
Για ύψος φύλλου 2750 mm < Sh <= 3050 mm For sash height 2750 mm < Sh <= 3050 mm *Add a piece of Hook keeper 450-07-513-11	440-39-615-11		ΠΡΟΕΚΤΑΣΗ ΚΛΕΙΔΑΡΙΑΣ GU 24X6X2.4 500mm ΑΣΗΜΙ Lock extension GU 24X6X2.4 500mm SILVER	1
Για ύψος φύλλου Sh > 3050 mm For sash height Sh > 3050 mm *Add a piece of Hook keeper 450-07-513-11	440-40-115-11		ΠΡΟΕΚΤΑΣΗ ΚΛΕΙΔΑΡΙΑΣ GU 24X6X2.4 800mm ΑΣΗΜΙ Lock extension GU 24X6X2.4 800mm SILVER	1
	313-20-008-00		ENERGY BAR 20mm x 8mm	W
	313-20-015-00		ENERGY BAR 20mm x 15mm	W
	313-25-019-00		ENERGY BAR 25mm x 19mm	2H
	313-25-010-00		ENERGY BAR 25mm x 10mm	2H
	313-25-013-00		ENERGY BAR 25mm x 13mm	6Sh +6Sw
	313-25-005-00		ENERGY BAR 25mm x 5mm	H
	313-25-015-00		ENERGY BAR 25mm x 15mm	Sh
	485-48-553-00		Καπάκι για μεσαίο κληρί 62mm Deadbolt keep 62mm back cover	1
OPTIONAL	424-85-036-00		Σετ δευτερεύοντος μηχανισμού κλειδώματος Set of secondary locking mechanism Εμφανής βίδες-Visible screws	1
	424-85-037-00		Σετ δευτερεύοντος μηχανισμού κλειδώματος Set of secondary locking mechanism Κρυφές βίδες-Hidden screws	1
	474-65-104-00		Ρυθμιστής Ντιζας Shoot-bolt Adjuster	2

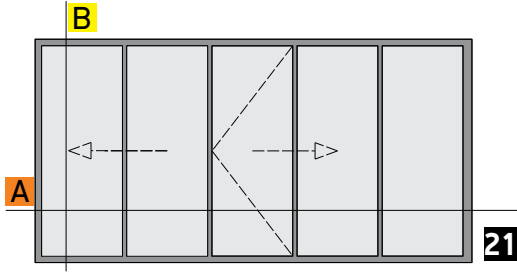


OUTWARD OPENING, 3+2 PANELS FOLDING DOOR

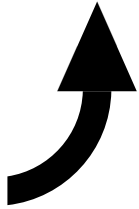
ΕΞΩ ΑΝΟΙΓΟΜΕΝΗ, 3+2, 5ΦΥΛΛΗ ΦΥΣΟΥΝΑ ΣΕ ΜΙΑ ΠΛΕΥΡΑ



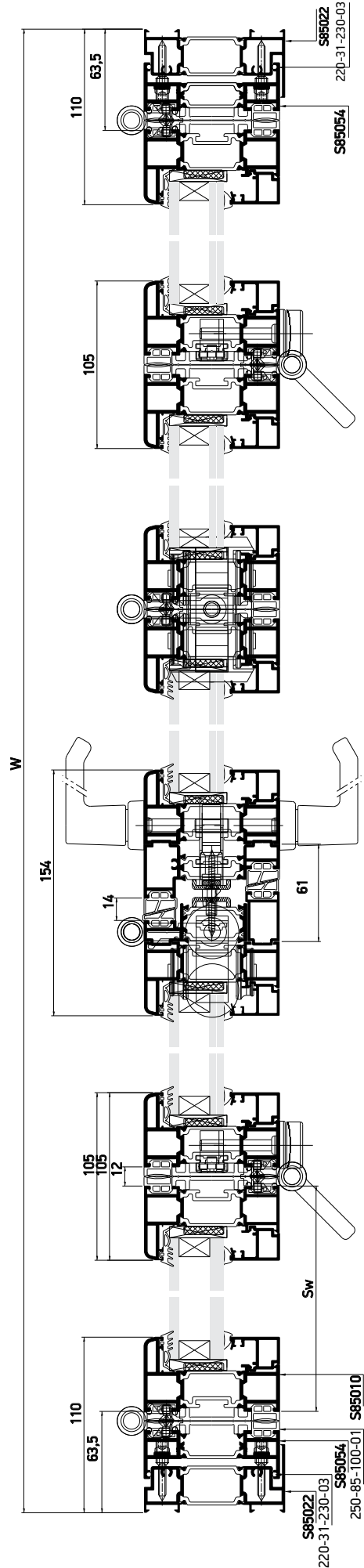
B



OUTWARD OPENING, 3+2 PANELS FOLDING DOOR
ΕΙΣΩ ΑΝΟΙΓΟΜΕΝΗ, 3+2, 5ΦΥΛΛΗ ΦΥΣΟΥΝΑ ΣΕ ΜΙΑ ΠΛΕΥΡΑ

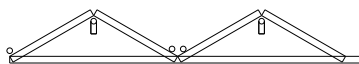
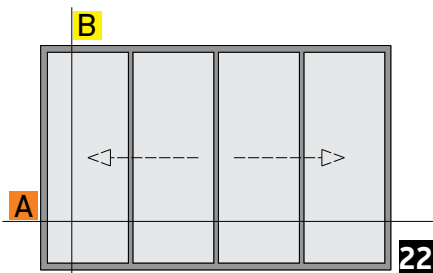


Κάθετη
απεικόνιση 90°
Rotate view 90°

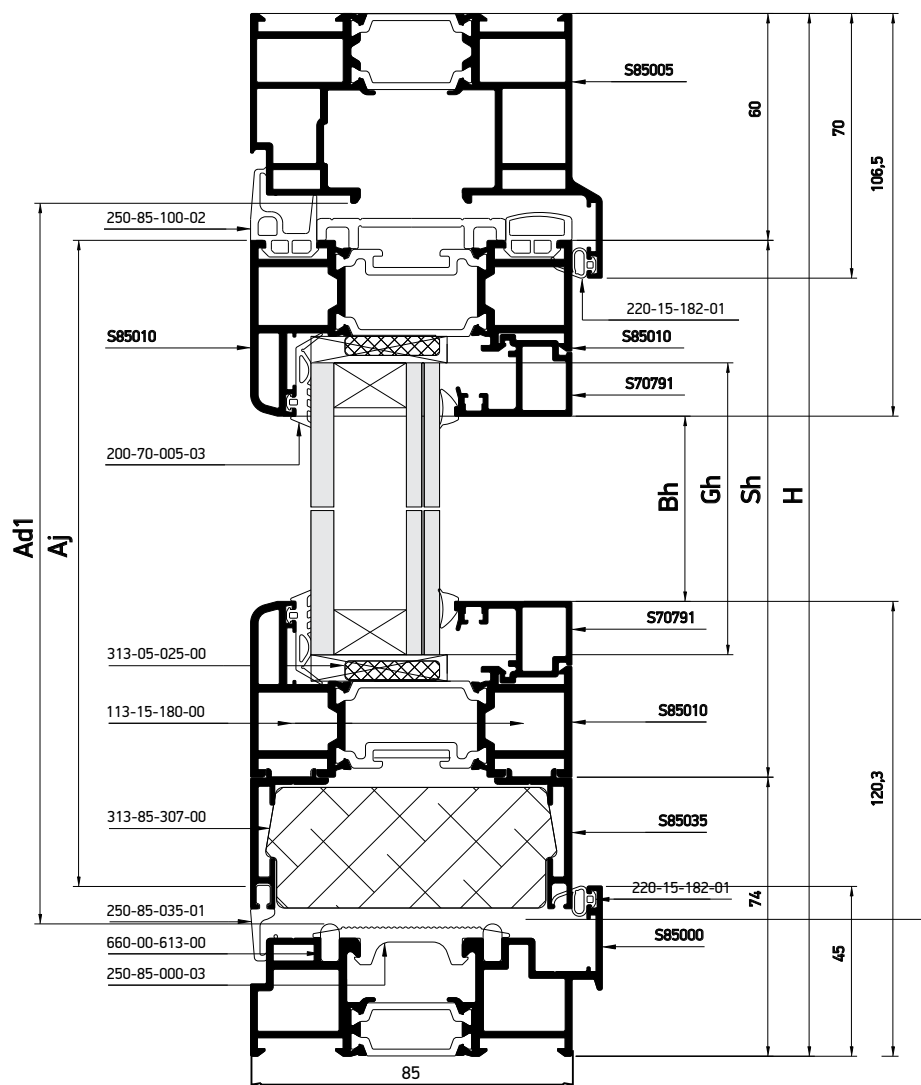


Profile cuttings-Κονές προφίλ (mm)			Accessory cuttings-Κονές εξαρτημάτων (mm)			
			Code-Κωδικός	Accessory Εξάρτημα	Description Περιγραφή	Quantity-Ποσότητα
Πλάτος οδηγού κάτω (S85000) Frame width bottom	Fw=W-4	1 τεμ.-pieces	250-85-100-02		Άνω Οριζόντιο Ελαστικό φύλλου Upper horizontal sash Gasket	W
			250-85-100-01		Κάθετο Ελαστικό φύλλου Vertical Sash Gasket	10H
Πλάτος οδηγού άνω (S85005) Frame width top	Fw=W-4	1 τεμ.-pieces	250-85-035-01		Κάτω Οριζόντιο Ελαστικό φύλλου Bottom horizontal sash Gasket	W
Υψος Κάσας(S85022) Frame height	H=82.5	2 τεμ.-pieces	250-85-046-03		Ελαστικό Μπινιού Φύλλου Ζυγών τυπολογιών Even num. Panel Reversing mullion Gasket	2H
Υψος ρυθμιστή πλάτους (S85054) Width adjuster height	Ad1=H-83	2 τεμ.-pieces	200-70-005-03		Εξωτερικό ελαστικό γάλωσης Exterior Glazing Gasket	10Sh+10Sw
			200-09-004-01		Σφήνα γάλωσης Wedge Gasket	10Sh+10Sw
Υψος φύλλου (S85010) Sash height	Sh=H-134	10 τεμ.-pieces	660-00-613-00		Οδηγός Κύλισης Στιβαρός 5x10 Massive Rolling Track 5x10	(W-Sw-45)*2
			220-31-230-03		Ελαστικό Στεγάνωσης Πλάινοῦ Ρυθμιστή Ø3mm Side Width Adjuster Sealing Gasket Ø3mm	4H
Πλάτος φύλλου (S85010) Sash width	Sw=((W-223.2)/5)-1	10 τεμ.-pieces	220-15-182-01		Ελαστικό Στεγάνωσης Άνω-Κάτω Κάσας Top-Bottom frame sealing Gasket	2W
			250-85-000-03		Ελαστικό Κάλυψης Καναλιού στην Πόρτα Door side Channel Covering Gasket	Sw+50
Πλάτος βοηθητικού (S85035) Additional width	A=Sw	10 τεμ.-pieces	250-85-015-01		Ελαστικό Μπινιού Φύλλου Reversing mullion Gasket	2H
			313-85-307-00		Θερμομονωτικό υλικό Φύλλου Sash-Bottom Insulating material	W
Πλάτος πηκάκι (S70791) Gazing bead width	Bw=Sw-59	10 τεμ.-pieces	313-05-025-00		Θερμομονωτικό υλικό γάλωσης 25x5 Glazing Insulating material 25x5	10Sh+10Sw
Υψος πηκάκι (S70791) Gazing bead height	Bh=Sh-93	10 τεμ.-pieces	255-85-035-03		Ζεύγος Κάτω Τάπες Στεγάνωσης Φύλλου Pair Bottom Sealing Sash caps	9
			290-85-010-03		Γέφυρα Τακαρίσματος γάλωσης Glazing Block Bridge	30
Προσθετο φύλλου φυσούνας για ζιγη τυπολογία (S85040) Adjoining sash profile for 2-ply typologies (S85040)	Aj = Sh + 29	1 τεμ.-pieces	310-85-000-03		Κάτω Καλύπτρα υποδοχής Ρόουλου Bottom Roller Slot Cover	1
			310-85-005-03		Άνω Καλύπτρα υποδοχής Ρόουλου Top Roller Slot Cover	2
Προσθετο φύλλου φυσούνας για ζιγη τυπολογία (S85032) Adjoining sash profile for 2-ply typologies (S85032)	Sh-354	1 τεμ.-pieces	310-85-008-03		Ζεύγος Άνω Τάπες Σύνδεσης Pair Upper connection caps	1
			310-85-008-13		Ζεύγος Κάτω Τάπες Σύνδεσης Pair Bottom connection caps	1
Προσθετο φύλλου φυσούνας για ζιγη τυπολογία (S85034) Adjoining sash profile for 2-ply typologies (S85034)	Ak = Sh - 15	1 τεμ.-pieces	255-85-450-03		Ελαστικά στεγάνωσης μεντεσέδων ζυγών τυπολογιών Pair Vulcanized Gaskets for Even Number Panels Hinges	1
			310-85-035-03		Ενισχυτής Πείρου Ασφάλισης Shoot Bolt Stiffener	6
Υψος ντιζας (S9316) Rod bar height	R=Sh	3 τεμ.-pieces	380-85-001-00		Χερούλι Μεντεσέ Hinge Pulling Handle	2
Πλάτος τζαμιού Glazing width	Gw=Sw-68	5 τεμ.-pieces	424-85-450-00		Κάτω Ρόουλο Ζυγών τυπολογιών Bottom Roller Even number Panels	1
			424-85-560-33		Άνω Ρόουλο Ζυγών τυπολογιών Top Roller Even number Panels	1
Υψος τζαμιού Glazing height	Gh=Sh-68	5 τεμ.-pieces	798-83-308-16 798-21-448-32		Βίδες για Ρυθμιστές Πλάτους Κάσας Screws for Side Frame Adjuster	4pcs / 450mm
			474-85-040-00		Παθητικό Κλειδίωμα Φυσούνας Passive Shoot-Bolt	2
			474-85-010-00		Ενδιάμεσο Κλειδίωμα Φυσούνας Folding Door Shoot Bolt	2
			113-15-180-00		Γωνία σύνδεσης πρεσαριστή καρφωτή 15x18 Crimp nail cleat 15x18	40
			300-85-015-03		Ζεύγος Τάπες Μπινιού Φύλλου Pair Reversing Mullion Caps	1
			255-85-100-03		Ζεύγος Άνω Τάπες Στεγάνωσης Φύλλου Pair Upper Sealing Sash caps	4
			360-85-100-XX		Μεντεσές Ρόουλου "E" Roller Hinge "E"	4
			360-85-010-00		Μεντεσές Φυσούνας Folding Door Hinge	13

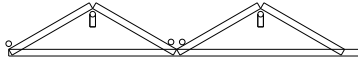
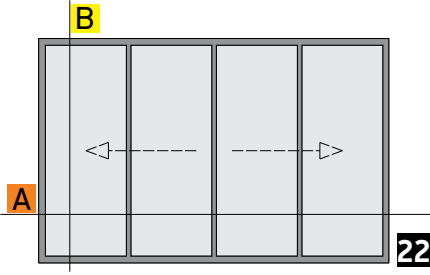
Profile cuttings-Κονές προφίλ (mm)	Accessory cuttings-Κονές εξαρτημάτων (mm)			
	Code-Κωδικός	Accessory Εξάρτημα	Description Περιγραφή	Quantity-Ποσότητα
	255-85-100-03		Ζεύγος Ελαστικών στεγάνωσης Ράουλομετεσόδων Pair of Roller Sealing Flanges	2
	424-85-000-00		Κάτω Ράουλο Bottom Roller	1
	424-85-005-00		Άνω Ράουλο Top Roller	1
	610-01-021-00		Μεταδότης Κίνησης Locking Gear Box	2
	660-44-088-03		Τάπα Απορροής με βαλβίδα Wheep Hole Cover with Valve	W/800+1
	380-85-011-XX		Ενδιάμεση Χερσούλι Ασφάλισης Intermediate Locking Handle	2
	424-85-900-00		Μαγνητικός Συγκρατητής Φυλλών Folding Door Holdback Magnet	1
	380-97-610-33		Σετ Λαβής Πόρτας Με Ροζέτα Door Handle Set with Rozette	1
	460-55-555-00		Κύλινδρος Ασφαλείας 50-10-50 Security Cylinder 50-10-50	1
	450-28-555-00		Κλειδαριά 3 Σημείων Γάντζου Three Point Lock with Hooks	1
	415-37-365-00 415-37-366-00		Main Keeper Left Κεντρικό Αντίκρουσμα Αριστερά Κεντρικό Αντίκρουσμα Δεξιά Main Keeper Right	1
	450-07-513-11		Αντίκρουσμα Γάντζου Hook Keeper	2
	310-85-034-03		Ζεύγος ταπών για προφίλ S85034 End caps pair for profile S85034	1
Για ύψος φυλλού 2550 mm < Sh <= 2750 mm For sash height 2550 mm < Sh <= 2750 mm *Add a piece of Hook keeper 450-07-513-11	440-75-215-11		ΠΡΟΕΚΤΑΣΗ ΚΛΕΙΔΑΡΙΑΣ GU 24X6X2.4 300mm ΑΣΗΜΙ Lock extension GU 24X6X2.4 300mm SILVER	1
Για ύψος φυλλού 2750 mm < Sh <= 3050 mm For sash height 2750 mm < Sh <= 3050 mm *Add a piece of Hook keeper 450-07-513-11	440-39-615-11		ΠΡΟΕΚΤΑΣΗ ΚΛΕΙΔΑΡΙΑΣ GU 24X6X2.4 500mm ΑΣΗΜΙ Lock extension GU 24X6X2.4 500mm SILVER	1
Για ύψος φυλλού Sh > 3050 mm For sash height Sh > 3050 mm *Add a piece of Hook keeper 450-07-513-11	440-40-115-11		ΠΡΟΕΚΤΑΣΗ ΚΛΕΙΔΑΡΙΑΣ GU 24X6X2.4 800mm ΑΣΗΜΙ Lock extension GU 24X6X2.4 800mm SILVER	1
	313-20-008-00		ENERGY BAR 20mm x 8mm	W
	313-20-015-00		ENERGY BAR 20mm x 15mm	W
	313-25-019-00		ENERGY BAR 25mm x 19mm	2H
	313-25-010-00		ENERGY BAR 25mm x 10mm	2H
	313-25-013-00		ENERGY BAR 25mm x 13mm	10Sh +10Sw
	313-25-005-00		ENERGY BAR 25mm x 5mm	H
	313-25-015-00		ENERGY BAR 25mm x 15mm	Sh
	485-48-553-00		Καπάκι για μεσαίο κλειδί 62mm Deadbolt keep 62mm back cover	1
OPTIONAL	424-85-036-00		Σετ δευτερεύοντος μηχανισμού κλειδώματος Εμφανής Βίδες-Visible screws	2
	424-85-037-00		Σετ δευτερεύοντος μηχανισμού κλειδώματος Κρυπές Βίδες-Hidden screws	2
	474-65-104-00		Ρυθμιστής Ντιζας Shoot-bolt Adjuster	4



OUTWARD OPENING, 2+2
4-PANELS FOLDING DOOR
ΕΞΩ ΑΝΟΙΓΟΜΕΝΗ, 2+2
4-ΦΥΛΛΗ ΦΥΣΟΥΝΑ



B

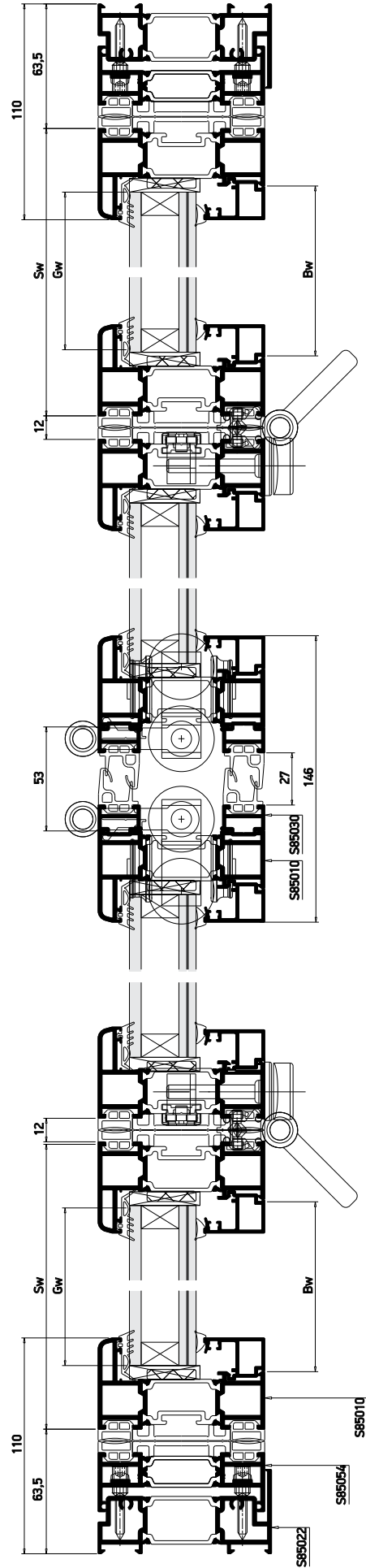


OUTWARD OPENING, 2+2
4-PANELS FOLDING DOOR
ΕΞΩ ΑΝΟΙΓΟΜΕΝΗ, 2+2
4-ΦΥΛΛΗ ΦΥΣΟΥΝΑ



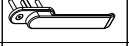


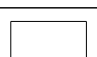
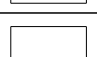
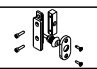
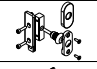



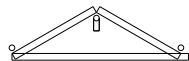
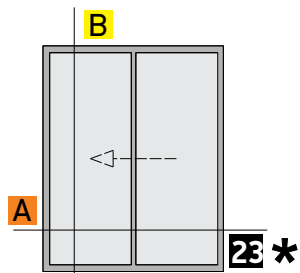
Κάθετη
απεικόνιση 90°
Rotate view 90°

A



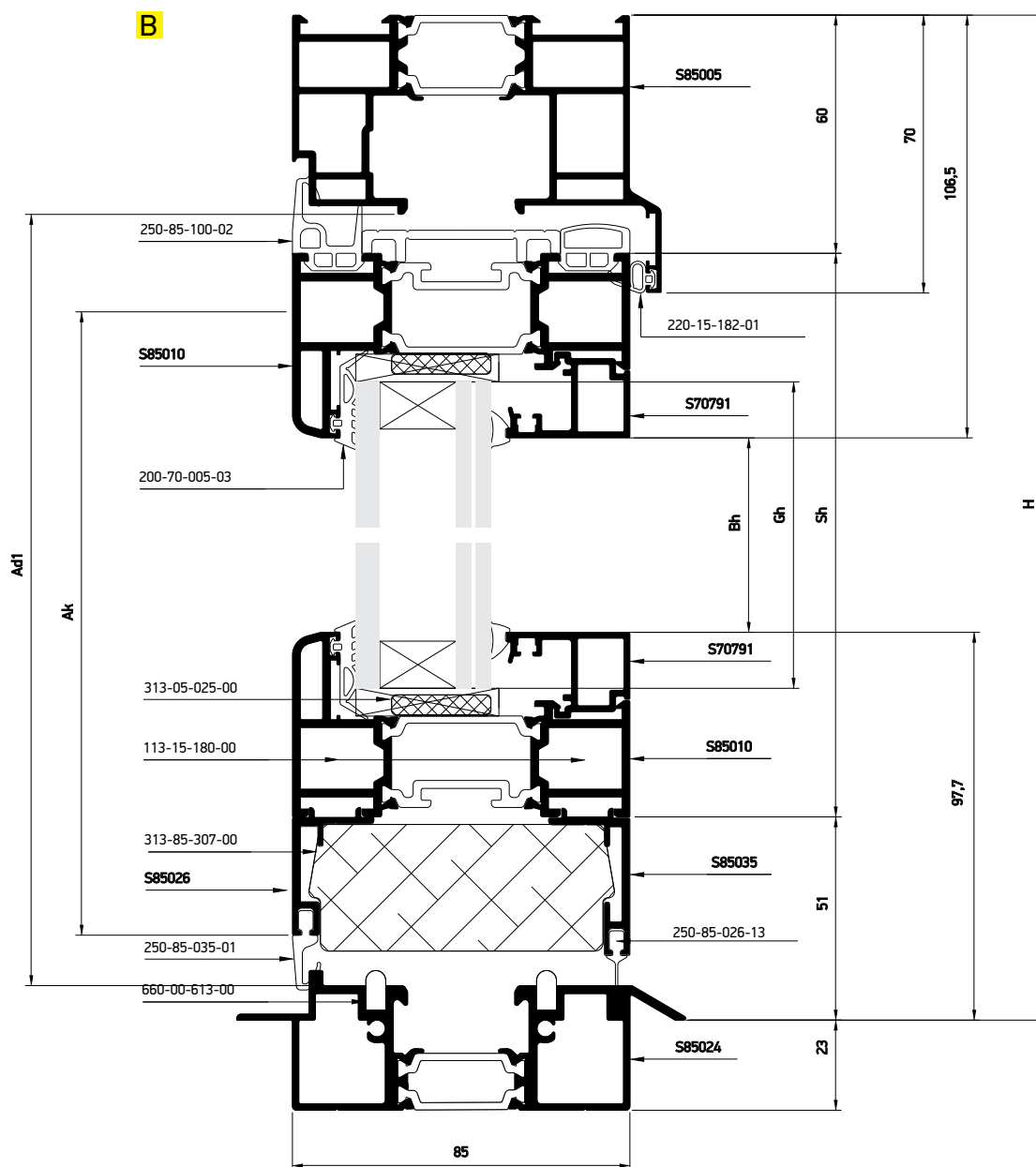
Profile cuttings-Κονές προφίλ (mm)			Accessory cuttings-Κονές εξαρτημάτων (mm)			
			Code-Κωδικός	Accessory Εξάρτημα	Description Περιγραφή	Quantity-Ποσότητα
Πλάτος οδηγού κάτω (S85000) Frame width bottom	Fw=W-4	1 τεμ.-pieces	250-85-100-02		Άνω Οριζόντιο Ελαστικό φύλλου Upper horizontal sash Gasket	W
			250-85-100-01		Κάθετο Ελαστικό φύλλου Vertical Sash Gasket	8H
Πλάτος οδηγού άνω (S85005) Frame width top	Fw=W-4	1 τεμ.-pieces	250-85-035-01		Κάτω Οριζόντιο Ελαστικό φύλλου Bottom horizontal sash Gasket	W
Ύψος Κάσας(S85022) Frame height	H=82.5	2 τεμ.-pieces	250-85-110-02		Μονό ελαστικό φουρούνας Single top gasket	4H
			200-70-005-03		Εξωτερικό ελαστικό γάλωσης Exterior Glazing Gasket	8Sh+8Sw
Ύψος ρυθμιστή πλάτους (S85054) Width adjuster height	Ad1=H-83	2 τεμ.-pieces	200-09-004-01		Σφήνα γάλωσης Wedge Gasket	8Sh+8Sw
			660-00-613-00		Οδηγός Κύλισης Στιβαρός 5x10 Massive Rolling Track 5x10	2W
Ύψος φύλλου (S85010) Sash height	Sh=H-134	8 τεμ.-pieces	220-31-230-03		Ελαστικό Στεγάνωσης Πλάινοῦ Ρυθμιστή Ø3mm Side Width Adjuster Sealing Gasket Ø3mm	4H
			220-15-182-01		Ελαστικό Στεγάνωσης Άνω-Κάτω Κάσας Top-Bottom frame sealing Gasket	2W
Πλάτος φύλλου (S85010) Sash width	Sw=((W-204)/4)-1	8 τεμ.-pieces	313-85-307-00		Θερμομονωτικό υλικό Φύλλου Sash-Bottom Insulating material	W
			313-05-025-00		Θερμομονωτικό υλικό γάλωσης 25x5 Glazing Insulating material 25x5	10Sh+10Sw
Πλάτος βοηθητικού (S85035) Additional width	A=Sw	6 τεμ.-pieces	310-85-450-00		Ελαστικά στεγάνωσης ραβδωμεντές ζυγών τυπολογιών Set of flanges for even number typologies	1
			255-85-035-03		Ζεύγος Κάτω Τάπες Στεγάνωσης Φύλλου Pair Bottom Sealing Sash caps	8
Πλάτος βοηθητικού (S85035) Additional width	A=Sw+7	2 τεμ.-pieces	255-85-100-03		Ζεύγος Άνω Τάπες Στεγάνωσης Φύλλου Pair Upper Sealing Sash caps	3
			290-85-010-03		Γέφυρα Τακαρίσματος γάλωσης Glazing Block Bridge	30
Πλάτος ηχηάκι (S70791) Gazing bead width	Bw=Sw-59	8 τεμ.-pieces	310-85-000-03		Κάτω Καλύπτρα υποδοχής Ράουλλου Bottom Roller Slot Cover	2
			310-85-005-03		Άνω Καλύπτρα υποδοχής Ράουλλου Top Roller Slot Cover	2
Πρόσθετο φύλλου φουρούνας για ζυγή τυπολογία Adjoining sash profile for 2-pty typologies (S85030)	Aj = Sh	2 τεμ.-pieces	310-85-008-03		Ζεύγος Άνω Τάπες Σύνδεσης Pair Upper connection caps	1
			310-85-008-13		Ζεύγος Κάτω Τάπες Σύνδεσης Pair Bottom connection caps	1
Πρόσθετο φύλλου φουρούνας για ζυγή τυπολογία Adjoining sash profile for 2-pty typologies (S85030)	Aj = Sh -354	2 τεμ.-pieces	310-85-035-03		Ενισχυτής Πείρου Ασφάλισης Shoot Bolt Stiffener	6
			360-85-100-XX		Μεντεσές Ράουλλου "E" Roller Hinge "E"	4
Πλάτος τζαμιού Glazing width	Gw=Sw-68	4 τεμ.-pieces	360-85-010-00		Μεντεσές Φουρούνας Folding Door Hinge	12
			380-85-001-00		Χερούλι Μεντεσέ Hinge Pulling Handle	2
Ύψος τζαμιού Glazing height	Gh=Sh-68	4 τεμ.-pieces	424-85-450-00		Κάτω Ράουλο Ζυγών τυπολογιών Bottom Roller Even number Panels	2
			424-85-560-33		Άνω Ράουλο Ζυγών τυπολογιών Top Roller Even number Panels	2
			798-83-308-16 798-21-448-32		Βίδες για Ρυθμιστές Πλάτους Κάσας Screws for Side Frame Adjuster	4pcs / 450mm
			474-85-040-00		Παθητικό Κλείδωμα Φουρούνας Passive Shoot-Bolt	2
			474-85-010-00		Ενδιάμεσο Κλείδωμα Φουρούνας Folding Door Shoot Bolt	2
			113-15-180-00		Γωνία σύνδεσης προελαστική καρφωτή 15x18 Crimp nail cleat 15x18	32

Profile cuttings-Κοπές προφίλ (mm)	Accessory cuttings-Κοπές εξαρτημάτων (mm)		
	Code-Κωδικός	Description Περιγραφή	Quantity-Ποσότητα
	610-01-020-00	 Μεταδότης Κίνησης Locking Gear Box	2
	660-44-088-03	 Τάπα Απορροής με βαλβίδα Wheep Hole Cover with Valve	W/800+1
	380-85-011-XX	 Ενδιάμεσο Χερούλι Ασφάλισης Intermediate Locking Handle	2
	313-20-008-00	 ENERGY BAR 20mm x 8mm	W
	313-25-019-00	 ENERGY BAR 25mm x 19mm	2H
	313-25-010-00	 ENERGY BAR 25mm x 10mm	2H
	313-25-013-00	 ENERGY BAR 25mm x 13mm	8Sh +8Sw
OPTIONAL	424-85-036-00	 Σετ δευτερεύοντος μηχανισμού κλειδώματος Set of secondary locking mechanism Εμφανής βίδες-Visible screws	2
	424-85-037-00	 Σετ δευτερεύοντος μηχανισμού κλειδώματος Set of secondary locking mechanism Κρυφές βίδες-Hidden screws	2
	474-65-104-00	 Ρυθμιστής Ντιζας Shoot-bolt Adjuster	4

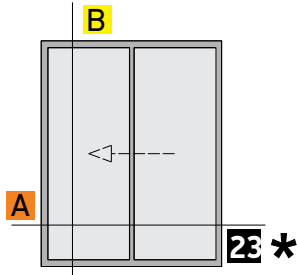


OUTWARD OPENING, 2 PANELS ON ONE SIDE
FOLDING DOOR LOW THRESHOLD

ΕΞΩ ΑΝΟΙΓΟΜΕΝΗ, 2 ΦΥΛΛΗ ΦΥΣΟΥΝΑ
ΣΕ ΜΙΑ ΠΛΕΥΡΑ ΧΑΜΗΛΟ ΚΑΤΩΚΑΣΙ

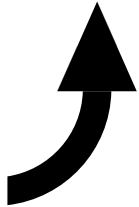


*Not suggested for exposed openings
*Δεν ενδείκνυται για εκτεθειμένα ανοίγματα

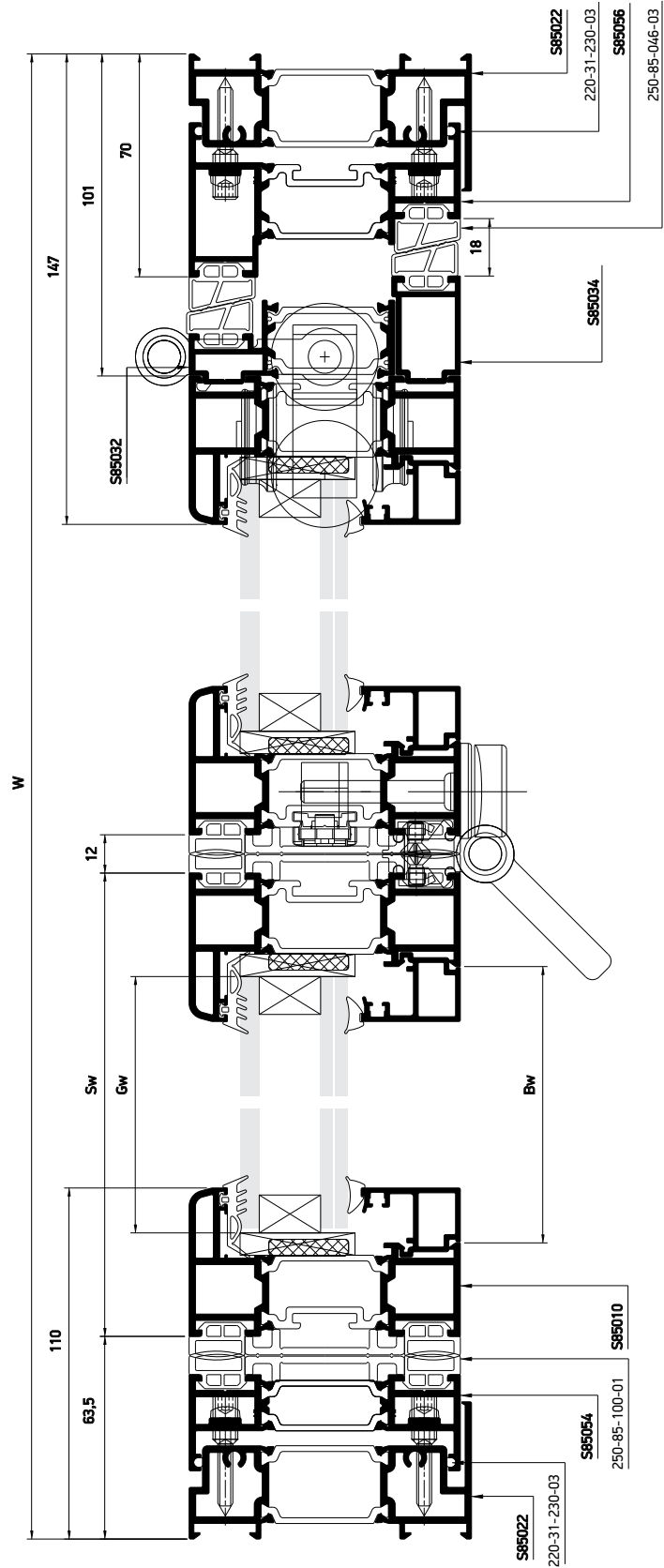


OUTWARD OPENING, 2 PANELS ON ONE SIDE
FOLDING DOOR LOW THRESHOLD

ΕΞΩ ΑΝΟΙΓΟΜΕΝΗ, 2 ΦΥΛΛΗ ΦΥΣΟΥΝΑ
ΣΕ ΜΙΑ ΠΛΕΥΡΑ ΧΑΜΗΛΟ ΚΑΤΩΚΑΣΙ



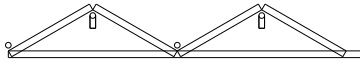
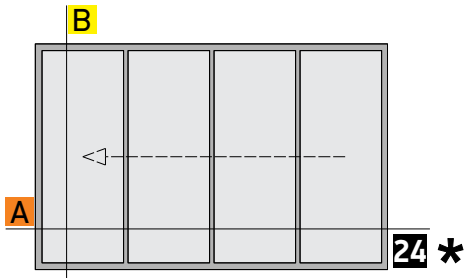
Κάθετη
απεικόνιση 90°
Rotate view 90°



*Not suggested for exposed openings
*Δεν ενδείκνυται για εκτεθειμένα ανοίγματα

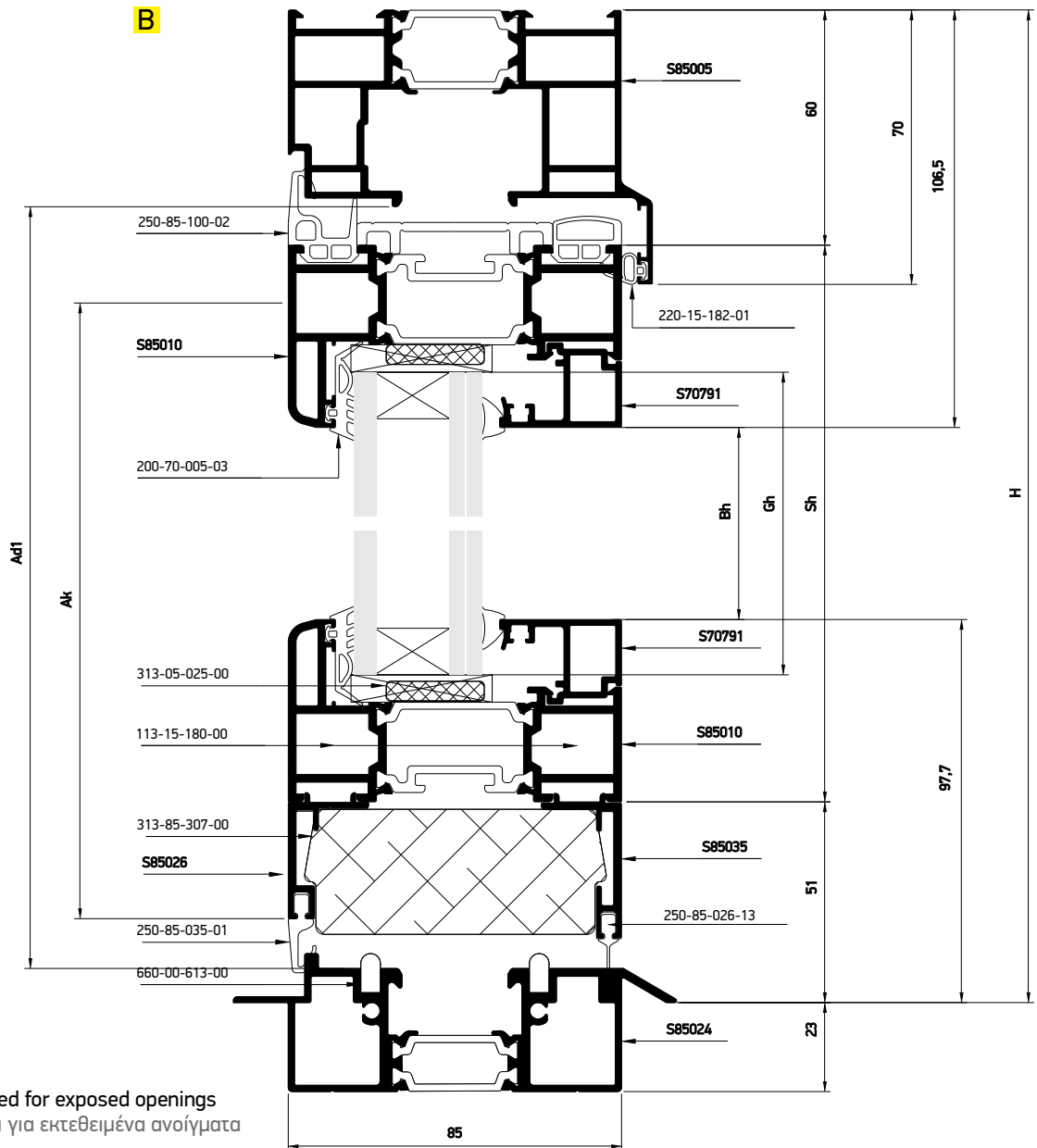
Profile cuttings-Κονές προφίλ (mm)			Accessory cuttings-Κονές εξαρτημάτων (mm)			
			Code-Κωδικός	Accessory Εξάρτημα	Description Περιγραφή	Quantity-Ποσότητα
Πλάτος οδηγού κάτω (S85024) Frame width bottom	Fw=W-4	1 τεμ.-pieces	250-85-100-02		Άνω Οριζόντιο Ελαστικό φύλλου Upper horizontal sash Gasket	W
			250-85-100-01		Κάθετο Ελαστικό φύλλου Vertical Sash Gasket	4H
Πλάτος οδηγού άνω (S85005) Frame width top	Fw=W-4	1 τεμ.-pieces	250-85-035-01		Κάτω Οριζόντιο Ελαστικό φύλλου Bottom horizontal sash Gasket	W
Ύψος Κάσας(S85022) Frame height	H-59	2 τεμ.-pieces	250-85-046-03		Ελαστικό Μηνιού Φύλλου Ζυγών τυπολογιών Even num. Panel Reversing mullion Gasket	4H
Ύψος ρυθμιστή πλάτους (S85005) Width adjuster height	Ad1=H-59.5	1 τεμ.-pieces	200-70-005-03		Εξωτερικό ελαστικό γάλωσης Exterior Glazing Gasket	4Sh+4Sw
			200-09-004-01		Σφήνα γάλωσης Wedge Gasket	4Sh+4Sw
			660-00-613-00		Οδηγός Κύλισης Στιβαρός 5x10 Massive Rolling Track 5x10	2*(W-127)
Ύψος φύλλου (S85010) Sash height	Sh=H-111	4 τεμ.-pieces	220-31-230-03		Ελαστικό Στεγάνωσης Πλάι-Πλάι Ρυθμιστή Ø3mm Side Width Adjuster Sealing Gasket Ø3mm	4H
			220-15-182-01		Ελαστικό Στεγάνωσης Άνω-Κάτω Κάσας Top-Bottom frame sealing Gasket	W
Πλάτος φύλλου (S85010) Sash width	Sw=((W-176,5)/2) - 1	4 τεμ.-pieces	250-85-026-00		Ελαστικό Στεγάνωσης Χαμηλό κατωκάσι Flash Threshold Sealing Gasket	W
			620-11-500-00		Βούρτσα Στεγάνωσης 15X3000mm Weatherstrip Pile 15X3000mm	W
Πλάτος πηχάκι (S70791) Gazing bead width	Bw=Sw-59	4 τεμ.-pieces	313-85-307-00		Θερμομονωτικό υλικό Φύλλου Sash-Bottom Insulating material	W
Ύψος πηχάκι (S70791) Gazing bead height	Bh=Sh-93	4 τεμ.-pieces	313-05-025-00		Θερμομονωτικό υλικό γάλωσης 25x5 Glazing Insulating material 25x5	4Sh+4Sw
Πλάτος βοηθητικού (S85035) Additional width	A = Sw	2 τεμ.-pieces	255-85-035-03		Ζεύγος Κάτω Τάπες Στεγάνωσης Φύλλου Pair Bottom Sealing Sash caps	3
			290-85-010-03		Γέφυρα Τακαρίσματος γάλωσης Glazing Block Bridge	12
Ύψος ρυθμιστή μινι (S85056) Adjuster adjoining profile height	Ad1=H-59.5	1 τεμ.-pieces	310-85-000-03		Κάτω Καλύπτρα υποδοχής Ρόουλου Bottom Roller Slot Cover	1
Πλάτος βοηθητικού Χαμ. Κατωκάσι (S85026) Additional width Low Threshold	A=Sw	2 τεμ.-pieces	310-85-005-03		Άνω Καλύπτρα υποδοχής Ρόουλου Top Roller Slot Cover	1
Προσθετο φύλλου φυσσνας για ζυγη τυπολογια Adjoining sash profile for 2-ply typologies (S85032)	Sh-354	1 τεμ.-pieces	310-85-008-03		Ζεύγος Άνω Τάπες Σύνδεσης Pair Upper connection caps	1
Προσθετο φύλλου φυσσνας για ζυγη τυπολογια Adjoining sash profile for 2-ply typologies (S85034)	Ak = Sh - 15	1 τεμ.-pieces	310-85-024-03		Ζεύγος Τάπες Χαμηλού κατωκάσιου Pair Low Threshold Caps	1
Ύψος ντιζας (S9316) Rod bar height	R=Sh	1 τεμ.-pieces	255-85-450-03		Ελαστικά στεγάνωσης μεντεσέδων Ζυγών τυπολογιών Pair Vulcanized Gaskets for Even Number Panels Hinges	1
			310-85-035-03		Ενιαχτής Πείρου Ασφάλισης Shoot Bolt Stiffener	3
			380-85-001-00		Χερούλι Μεντεσέ Hinge Pulling Handle	1
Πλάτος τζαμιού Glazing width	Gw=Sw-68	2 τεμ.-pieces	424-85-450-00		Κάτω Ρόουλο Ζυγών τυπολογιών Bottom Roller Even number Panels	1
Ύψος τζαμιού Glazing height	Gh=Sh-68		424-85-560-33		Άνω Ρόουλο Ζυγών τυπολογιών Top Roller Even number Panels	1
			798-83-308-16 & 798-21-448-32		Βίδες για Ρυθμιστές Πλάτους Κάσας Screws for Side Frame Adjuster	4pcs / 450mm
			474-85-040-00		Πθητικό Κλειδίωμα Φυρούνας Passive Shoot-Bolt	1
			474-85-010-00		Ενδιάμεσο Κλειδίωμα Φυρούνας Folding Door Shoot Bolt	1
			113-15-180-00		Γωνία σύνδεσης πρεσαριστή κορφωτή 15x18 Crimp nail cleat 15x18	16
			255-85-100-03		Ζεύγος Άνω Τάπες Στεγάνωσης Φύλλου Pair Upper Sealing Sash caps	2
			360-85-100-XX		Μεντεσές Ρόουλου "E" Roller Hinge "E"	2
			360-85-010-00		Μεντεσές Φυρούνας Folding Door Hinge	6

Profile cuttings-Κονές προφίλ (mm)	Accessory cuttings-Κονές εξαρτημάτων (mm)			
	Code-Κωδικός	Accessory Εξάρτημα	Description Περιγραφή	Quantity-Ποσότητα
	255-85-026-03		Ζεύγος Ελαστικής τάπας Pair endcaps	2τεμ.
	310-85-034-03		Ζεύγος ταπών για προφίλ S85034 End caps pair for profile S85034	1
	610-01-021-00		Μεταδότης Κίνησης Locking Gear Box	1
	660-44-088-03		Τάπα Απορροής με βαλβίδα Wheep Hole Cover with Valve	W/800+1
	380-85-011-XX		Ενδιάμεσο Χερούλι Ασφάλισης Intermediate Locking Handle	1
	313-20-008-00		ENERGY BAR 20mm x 8mm	W
	313-20-015-00		ENERGY BAR 20mm x 15mm	W
	313-25-019-00		ENERGY BAR 25mm x 19mm	2H
	313-25-010-00		ENERGY BAR 25mm x 10mm	H
	313-25-013-00		ENERGY BAR 25mm x 13mm	4Sh +4Sw + H
OPTIONAL - ΠΡΟΑΙΡΕΤΙΚΑ	460-35-510-00		Κύλινδρος Ασφαλείας 55-10 Security Cylinder 55-10	1
	380-22-321-XX		Ροζέτα Κύλινδρου Cylinder Escutcheon	1
	440-73-035-10		Μονή Κλειδαριά Πόρτας με Γάντζο Hook Single Door Lock	1
	470-85-028-01		Αποστάτης Αντικρούματος για Κλειδαριά Πόρτας με Γάντζο Spacer for Striker of Hook Single Door Lock	1
OPTIONAL	424-85-036-00		Σετ δευτερεύοντος μηχανισμού κλειδώματος Set of secondary locking mechanism Εμφανής βίδες-Visible screws	1
	424-85-037-00		Σετ δευτερεύοντος μηχανισμού κλειδώματος Set of secondary locking mechanism Κρυπές βίδες-Hidden screws	1
	474-65-104-00		Ρυθμιστής Ντιζας Shoot-bolt Adjuster	2

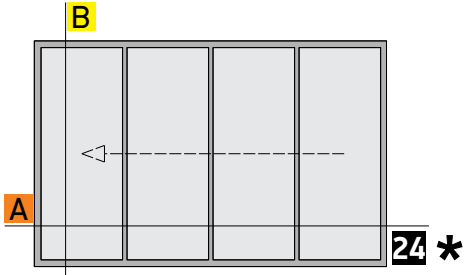


OUTWARD OPENING, 4 PANELS ON ONE SIDE
FOLDING DOOR LOW THRESHOLD

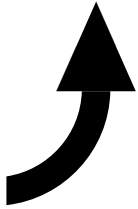
ΕΞΩ ΑΝΟΙΓΟΜΕΝΗ, 4 ΦΥΛΛΗ ΦΥΣΟΥΝΑ
ΣΕ ΜΙΑ ΠΛΕΥΡΑ ΧΑΜΗΛΟ ΚΑΤΩΚΑΣΙ



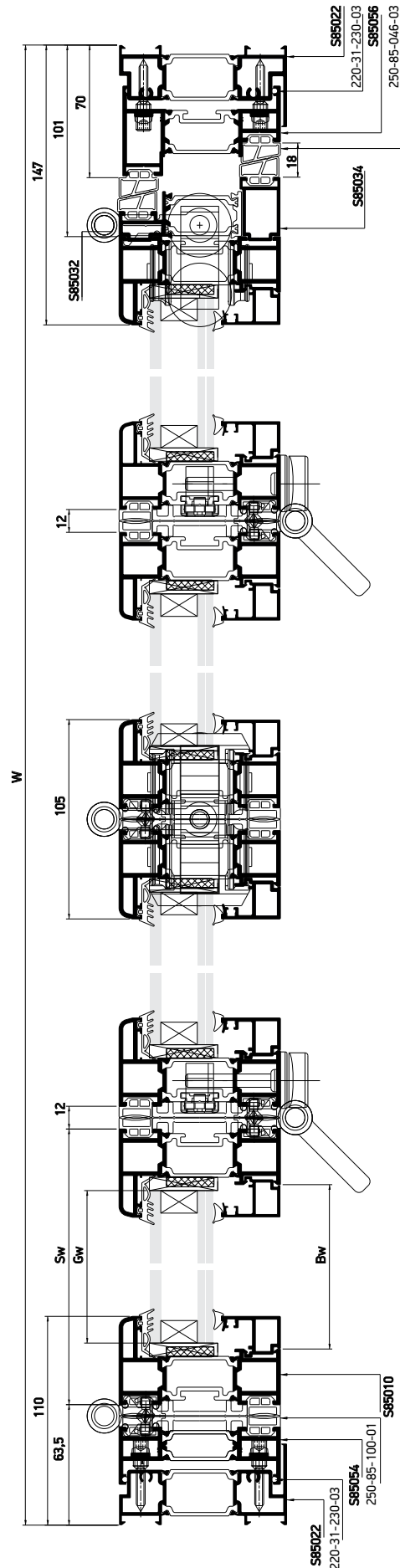
*Not suggested for exposed openings
*Δεν ενδείκνυται για εκτεθειμένα ανοίγματα



OUTWARD OPENING, 4 PANELS ON ONE SIDE
FOLDING DOOR LOW THRESHOLD
ΕΞΩ ΑΝΟΙΓΟΜΕΝΗ, 4 ΦΥΛΛΗ ΦΥΣΟΥΝΑ
ΣΕ ΜΙΑ ΠΛΕΥΡΑ ΧΑΜΗΛΟ ΚΑΤΩΚΑΣΙ



Κάθετη
απεικόνιση 90°
Rotate view 90°

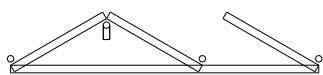
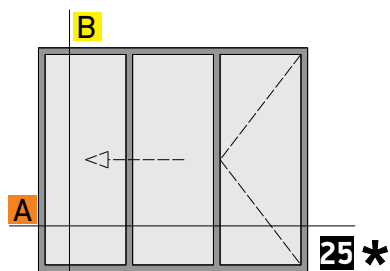


*Not suggested for exposed openings
*Δεν ενδείκνυται για εκτεθειμένα ανοίγματα

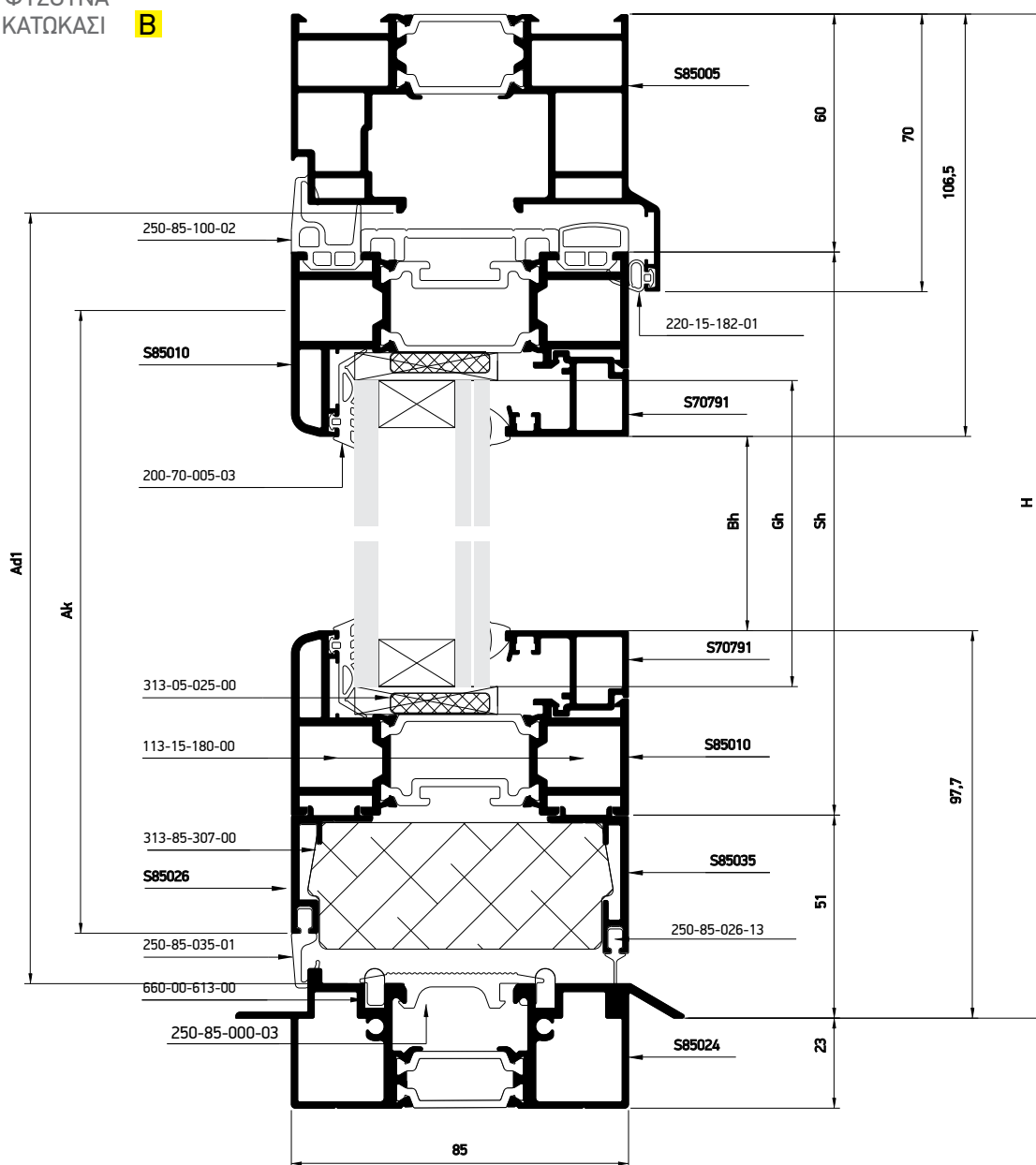
A

Profile cuttings-Κονές προφίλ (mm)			Accessory cuttings-Κονές εξαρτημάτων (mm)			
			Code-Κωδικός	Accessory Εξάρτημα	Description Περιγραφή	Quantity-Ποσότητα
Πλάτος οδηγού κάτω (S85024) Frame width bottom	Fw=W-4	1 τεμ.-pieces	250-85-100-02		Άνω Οριζόντιο Ελαστικό φύλλου Upper horizontal sash Gasket	W
			250-85-100-01		Κάθετο Ελαστικό φύλλου Vertical Sash Gasket	4H
Πλάτος οδηγού άνω (S85005) Frame width top	Fw=W-4	1 τεμ.-pieces	250-85-035-01		Κάτω Οριζόντιο Ελαστικό φύλλου Bottom horizontal sash Gasket	W
			250-85-046-03		Ελαστικό Μπνιού Φύλλου ζυγών τυπολογιών Even num. Panel Reversing mullion Gasket	4H
Ύψος Κάσας(S85022) Frame height	H-59	2 τεμ.-pieces	200-70-005-03		Εξωτερικό ελαστικό γάλωσης Exterior Glazing Gasket	8Sh+8Sw
Ύψος ρυθμιστή πλάτους (S85054) Width adjuster height	Ad1=H-59.5	1 τεμ.-pieces	200-09-004-01		Σφήνα γάλωσης Wedge Gasket	8Sh+8Sw
			660-00-613-00		Οδηγός Κύλισης Στιβαρός 5x10 Massive Rolling Track 5x10	2*(W-127)
Ύψος φύλλου (S85010) Sash height	Sh=H-111	8 τεμ.-pieces	220-31-230-03		Ελαστικό Στεγάνωσης Πλάινοῦ Ρυθμιστή Ø3mm Side Width Adjuster Sealing Gasket Ø3mm	4H
			220-15-182-01		Ελαστικό Στεγάνωσης Άνω-Κάτω Κάσας Top-Bottom frame sealing Gasket	W
Πλάτος φύλλου (S85010) Sash width	Sw=((W-200,5)/4) - 1	8 τεμ.-pieces	250-85-026-00		Ελαστικό Στεγάνωσης Χαμηλό κατωκάσι Flash Threshold Sealing Gasket	W
			620-11-500-00		Βούρτσα Στεγάνωσης 15X3000mm Weatherstrip Pile 15X3000mm	W
Πλάτος πηχάκι (S70791) Gazing bead width	Bw=Sw-59	8 τεμ.-pieces	313-85-307-00		Θερμομονωτικό υλικό Φύλλου Sash-Bottom Insulating material	W
			313-05-025-00		Θερμομονωτικό υλικό γάλωσης 25x5 Glazing Insulating material 25x5	8Sh+8Sw
Ύψος πηχάκι (S70791) Gazing bead height	Bh=Sh-93	8 τεμ.-pieces	290-85-010-03		Γέφυρα Τακρίσματος γάλωσης Glazing Block Bridge	24
			310-85-000-03		Κάτω Καλύπτρα υποδοχής Ράουλου Bottom Roller Slot Cover	1
Πλάτος βοηθητικού (S85035) Additional width	A = Sw	4 τεμ.-pieces	310-85-005-03		Άνω Καλύπτρα υποδοχής Ράουλου Top Roller Slot Cover	1
			310-85-008-03		Ζεύγος Άνω Τάπες Σύνδεσης Pair Upper connection caps	1
Ύψος ρυθμιστή μπνι (S85056) Adjuster adjoining profile height	Ad1=H-59.5	1 τεμ.-pieces	310-85-024-03		Ζεύγος Τάπες Χαμηλό κατωκάσιου Pair Low Threshold Caps	1
			255-85-450-03		Ελαστικά στεγάνωσης μεντεσέδων ζυγών τυπολογιών Pair Vulcanized Gaskets for Even Number Panels Hinges	1
Πλάτος βοηθητικού Χαμ. Κατωκάσι (S85026) Additional width Low Threshold	A=Sw	4 τεμ.-pieces	310-85-035-03		Ενισχυτής Πείρου Ασαφήλιος Shoot Bolt Stiffener	5
			380-85-001-00		Χερούλι Μεντεσέ Hinge Pulling Handle	2
Προσθετο φύλλου φυσσους για ζυγη τυπολογία (S85032) Adjoining sash profile for 2-ply typologies (S85032)	Sh-354	1 τεμ.-pieces	424-85-450-00		Κάτω Ράουλο ζυγών τυπολογιών Bottom Roller Even number Panels	1
			424-85-560-33		Άνω Ράουλο ζυγών τυπολογιών Top Roller Even number Panels	1
Προσθετο φύλλου φυσσους για ζυγη τυπολογία (S85034) Adjoining sash profile for 2-ply typologies (S85034)	Ak = Sh - 15	1 τεμ.-pieces	798-83-308-16 & 798-21-448-32		Βίδες για Ρυθμιστές Πλάτους Κάσας Screws for Side Frame Adjuster	4pcs / 450mm
			474-85-040-00		Παθητικό Κλείδωμα Φυσσούνας Passive Shoot-Bolt	2
Ύψος ντιζας (S9316) Rod bar height	R=Sh	2 τεμ.-pieces	474-85-010-00		Ενδύμεσο Κλείδωμα Φυσσούνας Folding Door Shoot Bolt	2
			113-15-180-00		Γωνία σύνδεσης πρεσαριστή καρφωτά 15x18 Crimp nail cleat 15x18	32
Πλάτος τζαμιού (S9316) Glazing width	Gw=Sw-68	4 τεμ.-pieces	255-85-100-03		Ζεύγος Άνω Τάπες Στεγάνωσης Φύλλου Pair Upper Sealing Sash caps	4
			360-85-100-XX		Μεντεσέ Ράουλου "E" Roller Hinge "E"	4
Ύψος τζαμιού (S9316) Glazing height	Gh=Sh-68		360-85-010-00		Μεντεσέ Φυσσούνας Folding Door Hinge	10

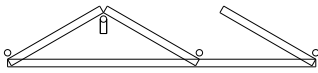
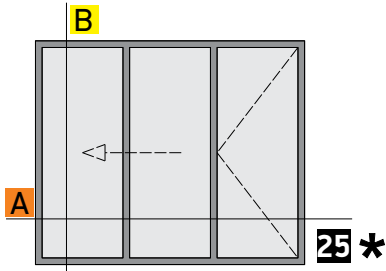
Profile cuttings-Κονές προφίλ (mm)	Accessory cuttings-Κονές εξαρτημάτων (mm)			
	Code-Κωδικός	Accessory Εξάρτημα	Description Περιγραφή	Quantity-Ποσότητα
	255-85-026-03		Ζεύγος Ελαστικής τάπας Pair endcaps	4τεμ.
	310-85-034-03		Ζεύγος ταπών για προφίλ S85034 End caps pair for profile S85034	1
	610-01-021-00		Μεταδότης Κίνησης Locking Gear Box	2
	660-44-088-03		Τάπα Απορροής με Βαλβίδα Wheep Hole Cover with Valve	W/800+1
	380-85-011-XX		Ενδιάμεσο Χερούλι Ασφάλισης Intermediate Locking Handle	2
	255-85-100-03		Ζεύγος Ελαστικών στεγάνωσης Ράουλμεντέρεδων Pair of Roller Sealing Flanges	2
	424-85-000-00		Κάτω Ράουλο Bottom Roller	1
	424-85-005-00		Άνω Ράουλο Top Roller	1
	313-20-008-00		ENERGY BAR 20mm x 8mm	W
	313-20-015-00		ENERGY BAR 20mm x 15mm	W
	313-25-019-00		ENERGY BAR 25mm x 19mm	2H
	313-25-010-00		ENERGY BAR 25mm x 10mm	H
	313-25-013-00		ENERGY BAR 25mm x 13mm	8Sh +8Sw + H
OPTIONAL - ΠΡΟΑΙΡΕΤΙΚΑ	460-35-510-00		Κύλινδρος Ασφαλείας 55-10 Security Cylinder 55-10	1
	380-22-321-XX		Ροζέτα Κύλινδρου Cylinder Escutcheon	1
	440-73-035-10		Μονή Κλειδαριά Πόρτας με Γάντζο Hook Single Door Lock	1
	470-85-028-01		Αποστάτης Αντικρούματος για Κλειδαριά Πόρτας με Γάντζο Spacer for Striker of Hook Single Door Lock	1
OPTIONAL	424-85-036-00		Σετ δευτερεύοντος μηχανισμού κλειδώματος Εμφανής Βίδες-Visible screws	2
	424-85-037-00		Σετ δευτερεύοντος μηχανισμού κλειδώματος Κρυφές Βίδες-Hidden screws	2
	474-65-104-00		Ρυθμιστής Ντιζας Shoot-bolt Adjuster	4



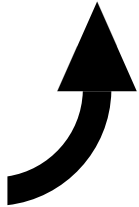
OUTWARD OPENING, 2+1
3-PANELS FOLDING DOOR
LOW THRESHOLD
ΕΞΩ ΑΝΟΙΓΟΜΕΝΗ, 2+1
3-ΦΥΛΛΗ ΦΥΣΟΥΝΑ
ΧΑΜΗΛΟ ΚΑΤΩΚΑΣΙ **B**



*Not suggested for exposed openings
*Δεν ενδείκνυται για εκτεθειμένα ανοίγματα

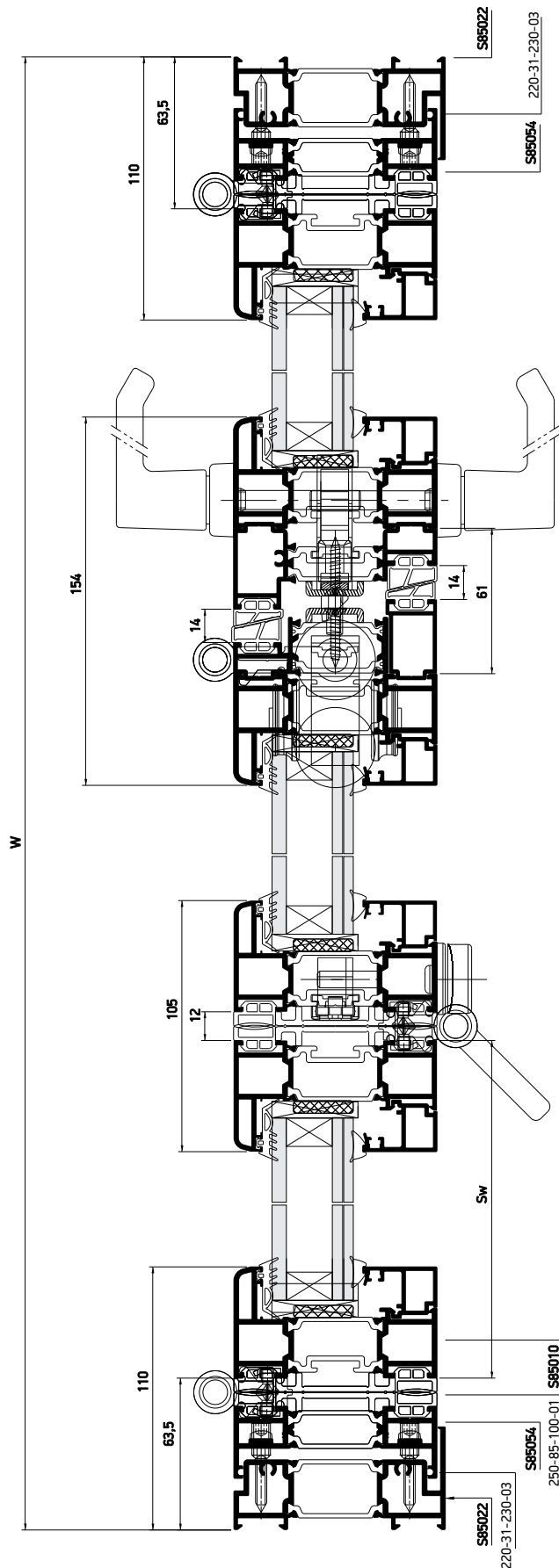


OUTWARD OPENING, 2+1
3-PANELS FOLDING DOOR
LOW THRESHOLD
ΕΞΩ ΑΝΟΙΓΟΜΕΝΗ, 2+1
3-ΦΥΛΛΗ ΦΥΣΟΥΝΑ
ΧΑΜΗΛΟ ΚΑΤΩΚΑΣΙ



Κάθετη
απεικόνιση 90°
Rotate view 90°

A



*Not suggested for exposed openings
*Δεν ενδείκνυται για εκτεθειμένα ανοίγματα

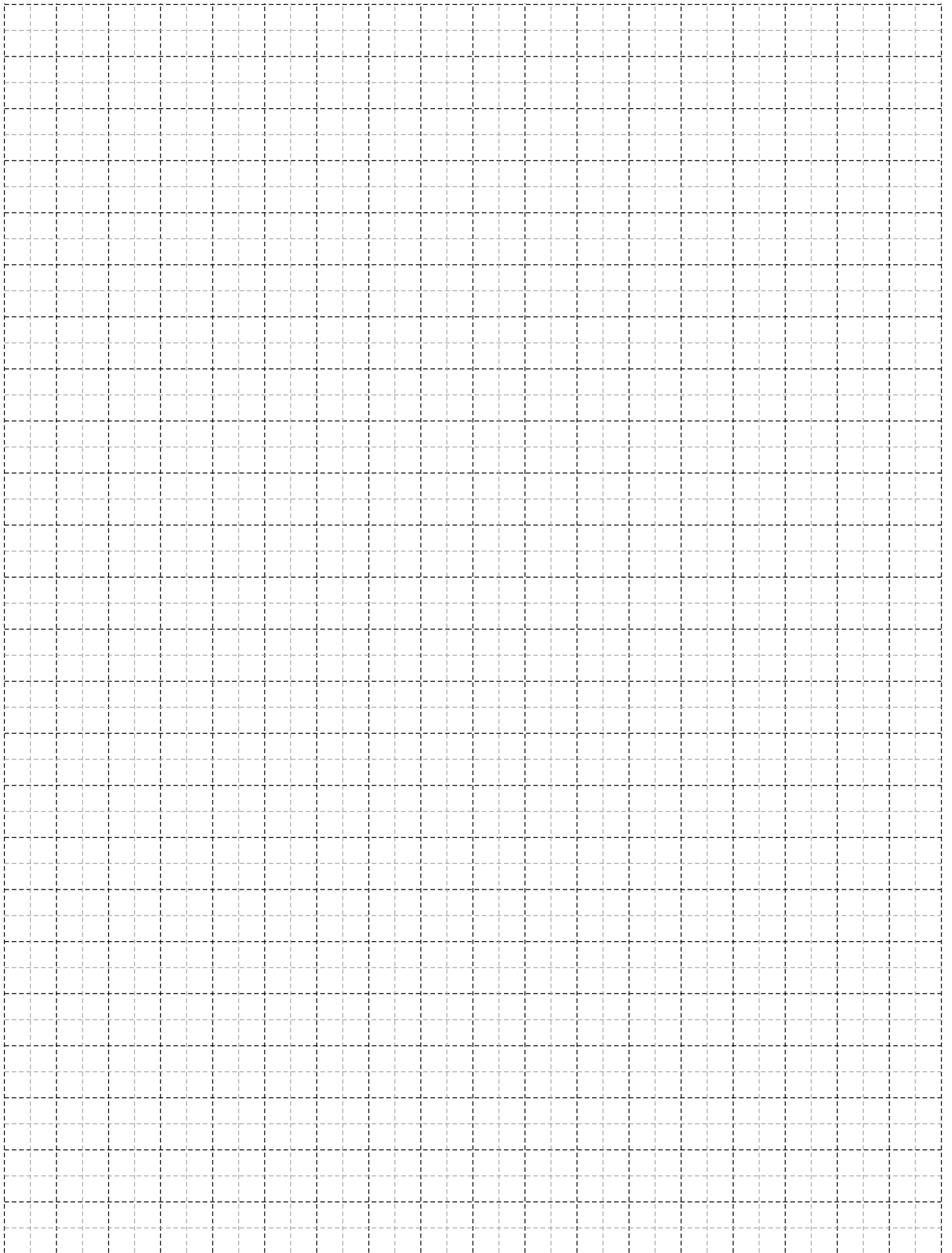
Profile cuttings-Κονές προφίλ (mm)			Accessory cuttings-Κονές εξαρτημάτων (mm)			
			Code-Κωδικός	Accessory Εξάρτημα	Description Περιγραφή	Quantity-Ποσότητα
Πλάτος οδηγού κάτω (S85024) Frame width bottom	Fw=W-4	1 τεμ.-pieces	250-85-100-02		Άνω Οριζόντιο Ελαστικό φύλλου Upper horizontal sash Gasket	W
			250-85-100-01		Κάθετο Ελαστικό φύλλου Vertical Sash Gasket	6H
Πλάτος οδηγού άνω (S85005) Frame width top	Fw=W-4	1 τεμ.-pieces	250-85-035-01		Κάτω Οριζόντιο Ελαστικό φύλλου Bottom horizontal sash Gasket	W
Υψος Κάσας(S85022) Frame height	H-59	2 τεμ.-pieces	250-85-046-03		Ελαστικό Μηνιού Φύλλου Ζυγών τυπολογιών Even num. Panel Reversing mullion Gasket	2H
Υψος ρυθμιστή πλάτους (S85054) Width adjuster height	Ad1=H-59.5	2 τεμ.-pieces	200-70-005-03		Εξωτερικό ελαστικό γάλακτος Exterior Glazing Gasket	6Sh+6Sw
			200-09-004-01		Σφήνα γάλακτος Wedge Gasket	6Sh+6Sw
Υψος φύλλου (S85010) Sash height	Sh=H-111	6 τεμ.-pieces	660-00-613-00		Οδηγός Κύλισης Στιβαρός 5x10 Massive Rolling Track 5x10	(W-Sw-45)*2
			220-31-230-03		Ελαστικό Στεγάνωσης Πλάινοῦ Ρυθμιστή Ø3mm Side Width Adjuster Sealing Gasket Ø3mm	4H
Πλάτος φύλλου (S85010) Sash width	Sw=((W-200)/3)-1	6 τεμ.-pieces	220-15-182-01		Ελαστικό Στεγάνωσης Άνω-Κάτω Κάσας Top-Bottom frame sealing Gasket	W
			250-85-000-03		Ελαστικό Κάλυψης Καναλιού στην Πόρτα Door side Channel Covering Gasket	Sw+50
Πλάτος βοηθητικού (S85035) Additional width	A=Sw+15.5	1 τεμ.-piece	250-85-015-01		Ελαστικό Μηνιού Φύλλου Reversing mullion Gasket	2H
			A=Sw	250-85-026-00		Ελαστικό Στεγάνωσης Χαμηλή κατωκάσι Flash Threshold Sealing Gasket
Πλάτος βοηθητικού (S85026) Additional width	A=Sw	3 τεμ.-pieces	620-11-500-00		Βούρτσα Στεγάνωσης 15X3000mm Weatherstrip Pile 15X3000mm	W
Πλάτος πηξάκι (S70791) Glazing bead width	Bw=Sw-59	6 τεμ.-pieces	313-85-307-00		Θερμομονωτικό υλικό Φύλλου Sash-Bottom Insulating material	W
			313-05-025-00		Θερμομονωτικό υλικό γάλακτος 25x5 Glazing Insulating material 25x5	6Sh+6Sw
Υψος πηξάκι (S70791) Glazing bead height	Bh=Sh-93	6 τεμ.-pieces	290-85-010-03		Γέφυρα Τακρίσματος γάλακτος Glazing Block Bridge	18
Προσθετο φύλλου φυσούνας για ζυγη τυπολογία (S85040) Adjoining sash profile for 2-ply typologies (S85040)	Aj = Sh + 29	1 τεμ.-pieces	310-85-000-03		Κάτω Καλύπτρα υποδοχής Ράουλου Bottom Roller Slot Cover	1
			310-85-005-03		Άνω Καλύπτρα υποδοχής Ράουλου Top Roller Slot Cover	2
Προσθετο φύλλου φυσούνας για ζυγη τυπολογία (S85032) Adjoining sash profile for 2-ply typologies (S85032)	Sh-354	1 τεμ.-pieces	310-85-008-03		Ζεύγος Άνω Τάπες Σύνδεσης Pair Upper connection caps	1
Προσθετο φύλλου φυσούνας για ζυγη τυπολογία (S85034) Adjoining sash profile for 2-ply typologies (S85034)	Ak = Sh - 15	1 τεμ.-pieces	310-85-024-03		Ζεύγος Τάπες Χαμηλού κατωκάσιου Pair Low Threshold Caps	1
Υψος ντιζας (S9316) Rod bar height	R=Sh	2 τεμ.-pieces	255-85-450-03		Ελαστικά στεγάνωσης μεντεσέδων ζυγών τυπολογιών Pair Vulcanized Gaskets for Even Number Panels Hinges	1
			310-85-035-03		Ενισχυτής Πείρου Ασφάλισης Shoot Bolt Stiffener	4
Πλάτος τζαμιού Glazing width	Gw=Sw-68	3 τεμ.-pieces	380-85-001-00		Χερούφι Μεντεσέ Hinge Pulling Handle	1
			424-85-450-00		Κάτω Ράουλο ζυγών τυπολογιών Bottom Roller Even number Panels	1
Υψος τζαμιού Glazing height	Gh=Sh-68		424-85-560-33		Άνω Ράουλο ζυγών τυπολογιών Top Roller Even number Panels	1
			798-83-308-16 798-21-448-32		Βίδες για Ρυθμιστές Πλάτους Κάσας Screws for Side Frame Adjuster	4pcs / 450mm
			474-85-040-00		Παθητικό Κλείδωμα Φυσούνας Passive Shoot-Bolt	1
			474-85-010-00		Ενδιάμεσο Κλείδωμα Φυσούνας Folding Door Shoot Bolt	1
			255-85-100-03		Ζεύγος Άνω Τάπες Στεγάνωσης Φύλλου Pair Upper Sealing Sash caps	2
			360-85-100-XX		Μεντεσές Ράουλου "E" Roller Hinge "E"	2
			360-85-010-00		Μεντεσές Φυσούνας Folding Door Hinge	9

Profile cuttings-Κονές προφίλ (mm)	Accessory cuttings-Κονές εξαρτημάτων (mm)			
	Code-Κωδικός	Accessory Εξάρτημα	Description Περιγραφή	Quantity-Ποσότητα
	113-15-180-00		Γωνία σύνδεσης προσαρτητή κορφωτή 15x18 Crimp nail cleat 15x18	24
	300-85-015-03		Ζεύγος Τάπες Μηνιού Φυλλίου Pair Reversing Mullion Caps	1
	610-01-021-00		Μεταδότης Κίνησης Locking Gear Box	1
	660-44-088-03		Τάπα Απορροής με βαλβίδα Wheep Hole Cover with Valve	W/800+1
	380-85-011-XX		Ενδιάμεση Χερούλη Ασφάλισης Intermediate Locking Handle	1
	380-97-610-33		Σετ Λαβής Πόρτας Με Ροζέτα Door Handle Set with Rozette	1
	460-55-555-00		Κύλινδρος Ασφαλείας 50-10-50 Security Cylinder 50-10-50	1
	450-28-555-00		Κλειδαριά 3 Σημείων Γάντζου Three Point Lock with Hooks	1
	415-37-365-00		Κεντρικό Αντίκρουμα Αριστερό Main Keeper Left	1
	415-37-366-00		Κεντρικό Αντίκρουμα Δεξί Main Keeper Right	
	450-07-513-11		Αντίκρουμα Γάντζου Hook Keeper	2
	310-85-034-03		Ζεύγος ταπών για προφίλ S85034 End caps pair for profile S85034	1
	440-75-215-11		ΠΡΟΕΚΤΑΣΗ ΚΛΕΙΔΑΡΙΑΣ GU 24X6X2.4 300mm ΑΣΗΜ Lock extension GU 24X6X2.4 300mm SILVER	1
	440-39-615-11		ΠΡΟΕΚΤΑΣΗ ΚΛΕΙΔΑΡΙΑΣ GU 24X6X2.4 500mm ΑΣΗΜ Lock extension GU 24X6X2.4 500mm SILVER	1
	440-40-115-11		ΠΡΟΕΚΤΑΣΗ ΚΛΕΙΔΑΡΙΑΣ GU 24X6X2.4 800mm ΑΣΗΜ Lock extension GU 24X6X2.4 800mm SILVER	1
	313-20-008-00		ENERGY BAR 20mm x 8mm	W
	313-20-015-00		ENERGY BAR 20mm x 15mm	W
	313-25-019-00		ENERGY BAR 25mm x 19mm	2H
	313-25-010-00		ENERGY BAR 25mm x 10mm	2H
	313-25-013-00		ENERGY BAR 25mm x 13mm	6Sh +6Sw
	313-25-005-00		ENERGY BAR 25mm x 5mm	H
	313-25-015-00		ENERGY BAR 25mm x 15mm	Sh
	255-85-026-03		Ζεύγος Ελαστικής τάπας Pair endcaps	2τεμ.
	485-48-553-00		Καπάκι για μεσαίο κυρί 62mm Deadbolt keep 62mm back cover	1
OPTIONAL	424-85-036-00		Σετ δευτερεύοντος μηχανισμού κλειδώματος Εμφανής βίδες-Visible screws	1
	424-85-037-00		Σετ δευτερεύοντος μηχανισμού κλειδώματος Κρυπές βίδες-Hidden screws	1
	474-65-104-00		Ρυθμιστής Ντιζας Shoot-bolt Adjuster	2

Για όψος φυλλίου 2550 mm < Sh ⇒ 2750 mm
For sash height 2550 mm < Sh ⇒ 2750 mm
*Add a piece of Hook keeper 450-07-513-11

Για όψος φυλλίου 2750 mm < Sh ⇒ 3050 mm
For sash height 2750 mm < Sh ⇒ 3050 mm
*Add a piece of Hook keeper 450-07-513-11

Για όψος φυλλίου Sh > 3050 mm
For sash height Sh > 3050 mm
*Add a piece of Hook keeper 450-07-513-11





Sections

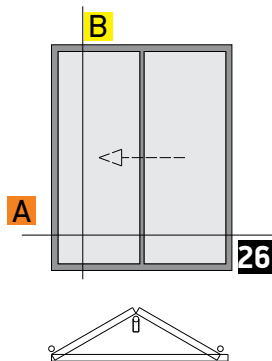
Τομές

Semi-Structural

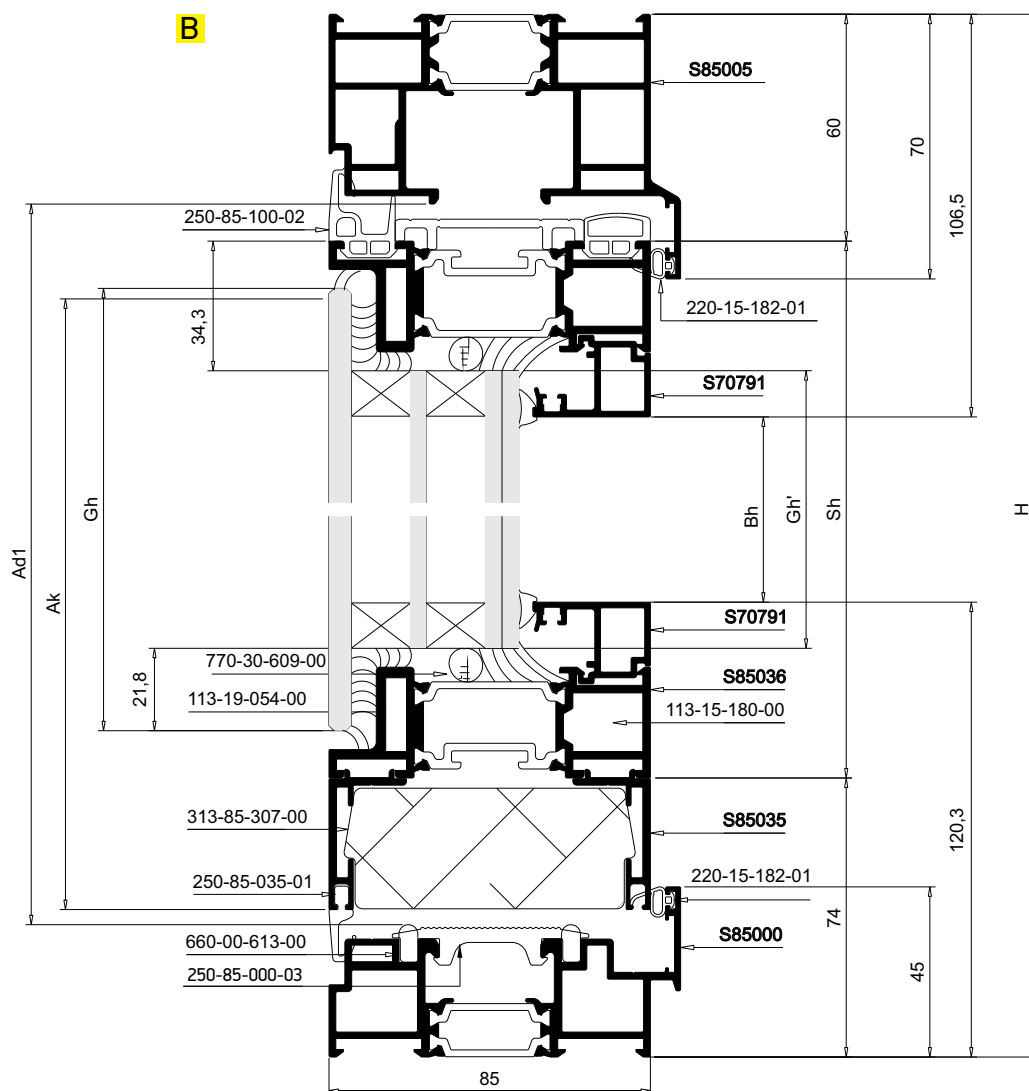
Ημιδομική

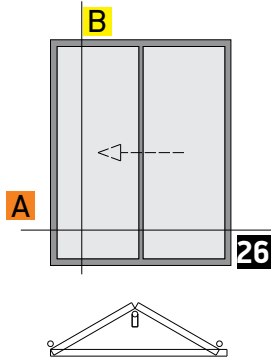
Even Typologies

Ζυγές Τυπολογίες

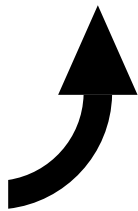


STRUCTURAL OUTWARD OPENING
 2 PANELS ON ONE SIDE
 FOLDING DOOR
 ΗΜΙΔΟΜΙΚΗ ΕΙΩ ΑΝΟΙΓΟΜΕΝΗ
 2 ΦΥΛΛΗ ΦΥΣΟΥΝΑ
 ΣΕ ΜΙΑ ΠΛΕΥΡΑ

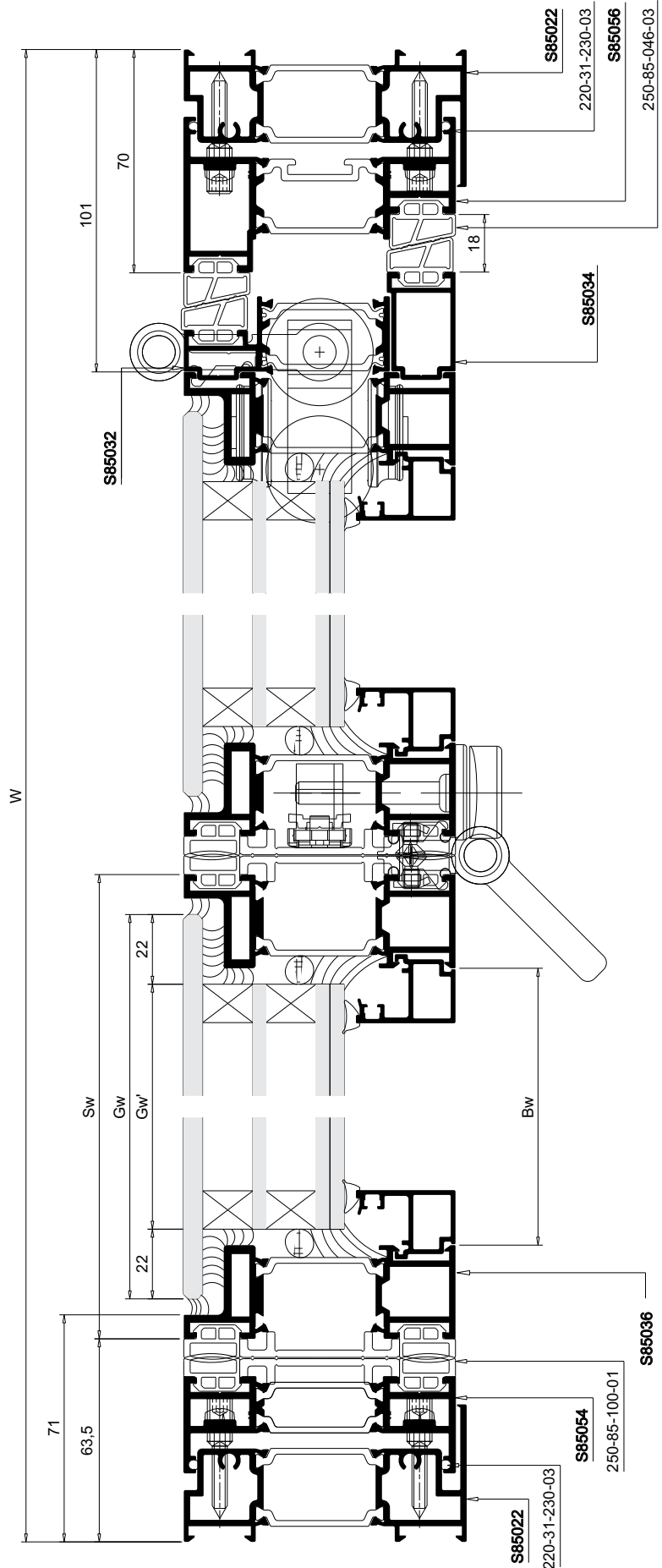




STRUCTURAL OUTWARD OPENING
2 PANELS ON ONE SIDE
FOLDING DOOR
ΗΜΙΔΟΜΙΚΗ ΕΙΣΩ ΑΝΟΙΓΟΜΕΝΗ
2 ΦΥΛΛΗ ΦΥΣΟΥΝΑ
ΣΕ ΜΙΑ ΠΛΕΥΡΑ



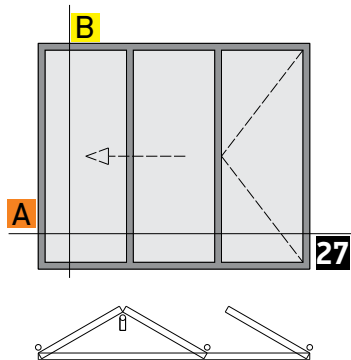
Κάθετη
απεικόνιση 90°
Rotate view 90°



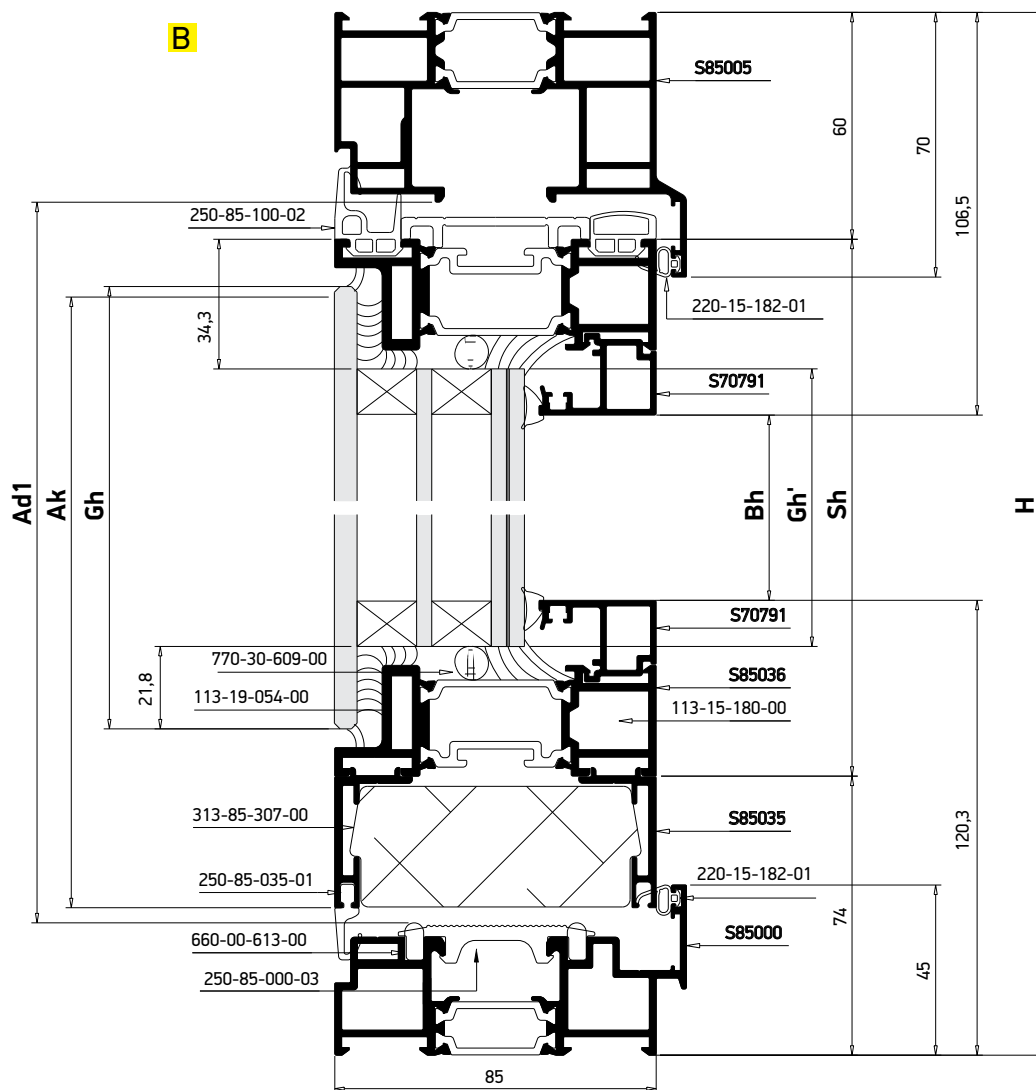
A

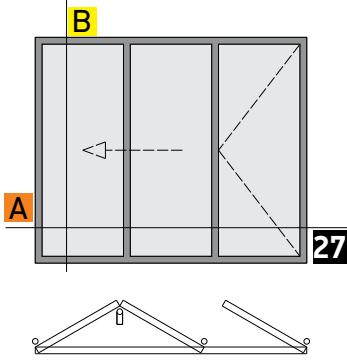
Profile cuttings-Κονές προφίλ (mm)			Accessory cuttings-Κονές εξαρτημάτων (mm)			
			Code-Κωδικός	Accessory Εξάρτημα	Description Περιγραφή	Quantity-Ποσότητα
Πλάτος οδηγού κάτω (S85000) Frame width bottom	Fw=W-4	1 τεμ.-pieces	250-85-100-02		Άνω Οριζόντιο Ελαστικό φύλλου Upper horizontal sash Gasket	W
			250-85-100-01		Κάθετο Ελαστικό φύλλου Vertical Sash Gasket	4H
Πλάτος οδηγού άνω (S85005) Frame width top	Fw=W-4	1 τεμ.-pieces	250-85-035-01		Κάτω Οριζόντιο Ελαστικό φύλλου Bottom horizontal sash Gasket	W
Ύψος Κάσας(S85022) Frame height	H=82.5	2 τεμ.-pieces	250-85-046-03		Ελαστικό Μπινιού Φύλλου Ζυγών τυπολογιών Even num. Panel Reversing mullion Gasket	4H
			200-70-005-03		Εξωτερικό ελαστικό γάλλωσας Exterior Glazing Gasket	4Sh+4Sw
Ύψος ρυθμιστή πλάτους (S85054) Width adjuster height	Ad1=H-83	1 τεμ.-pieces	200-09-004-01		Σφήνα γάλλωσας Wedge Gasket	4Sh+4Sw
			660-00-613-00		Οδηγός Κύλισης Στιβαρός 5x10 Massive Rolling Track 5x10	2*(W-127)
Ύψος φύλλου (S85036) Sash height	Sh=H-134	4 τεμ.-pieces	220-31-230-03		Ελαστικό Στεγάνωσης Πλευρικού Ρυθμιστή Ø3mm Side Width Adjuster Sealing Gasket Ø3mm	4H
			220-15-182-01		Ελαστικό Στεγάνωσης Άνω-Κάτω Κάσας Top-Bottom frame sealing Gasket	2W
Πλάτος φύλλου (S85036) Sash width	Sw=((W-176,5)/2) - 1	4 τεμ.-pieces	313-85-307-00		Θερμομονωτικό υλικό Φύλλου Sash-Bottom Insulating material	W
Πλάτος βοηθητικού (S85035) Additional width	A= Sw	4 τεμ.-pieces	770-30-609-00		Καρδόνι αρμού Φ10 Cord joint 10mm	4Sh+4Sw
			255-85-035-03		Ζεύγος Κάτω Τάπες Στεγάνωσης Φύλλου Pair Bottom Sealing Sash caps	3
Πλάτος πηχάκι (S70791) Gazing bead width	Bw=Sw-59	6 τεμ.-pieces	255-85-100-03		Ζεύγος Άνω Τάπες Στεγάνωσης Φύλλου Pair Upper Sealing Sash caps	2
Ύψος πηχάκι (S70791) Gazing bead height	Bh=Sh-93	6 τεμ.-pieces	290-85-010-03		Γέφυρα Τακαρίσματος γάλλωσας Glazing Block Bridge	12
			310-85-000-03		Κάτω Καλύπτρα υποδοχής Ρόουλου Bottom Roller Slot Cover	1
Ύψος ρυθμιστή μπινι (S85056) Adjuster adjoining profile height	Ad1=H-83	1 τεμ.-pieces	310-85-005-03		Άνω Καλύπτρα υποδοχής Ρόουλου Top Roller Slot Cover	1
			310-85-008-03		Ζεύγος Άνω Τάπες Σύνδεσης Pair Upper connection caps	1
Προσθετο φύλλου φυσουσας για ζυγη τυπολογία (S85032) Adjoining sash profile for 2-ply typologies (S85032)	Sh-354	1 τεμ.-pieces	310-85-008-13		Ζεύγος Κάτω Τάπες Σύνδεσης Pair Bottom connection caps	1
Προσθετο φύλλου φυσουσας για ζυγη τυπολογία (S85034) Adjoining sash profile for 2-ply typologies (S85034)	Ak = Sh - 15	1 τεμ.-pieces	255-85-450-03		Ελαστικά στεγάνωσης μεντεσεδών ζυγών τυπολογιών Pair Vulcanized Gaskets for Even Number Panels Hinges	1
Ύψος ντιζας (S9316) Rod bar height	R=Sh	1 τεμ.-pieces	310-85-035-03		Ενιαυστής Πείρου Ασφαλίσιος Shoot Bolt Stiffener	3
			360-85-100-XX		Μεντεσές Ρόουλου "E" Roller Hinge "E"	2
Πλάτος τζαμιού Glazing width	ExtGw=Sw-25 InGw=ExtGw-44	2 τεμ.-pieces	360-85-010-00		Μεντεσές Φυσαύνας Folding Door Hinge	6
			380-85-001-00		Χερούλι Μεντεσέ Hinge Pulling Handle	1
Ύψος τζαμιού Glazing height	ExtGh=Sh-25 InGh=ExtGh-44	2 τεμ.-pieces	424-85-450-00		Κάτω Ρόουλο Ζυγών τυπολογιών Bottom Roller Even number Panels	1
			424-85-560-33		Άνω Ρόουλο Ζυγών τυπολογιών Top Roller Even number Panels	1
			424-85-014-01		Ρυθμιστής Πλάτους Κάσας Side Frame Adjuster	(H/400)x4
			474-85-040-00		Παθητικό Κλείδωμα Φυσαύνας Passive Shoot-Bolt	1
			474-85-010-00		Ενδιάμεσο Κλείδωμα Φυσαύνας Folding Door Shoot Bolt	1
			113-15-180-00		Γωνία σύνδεσης προελαστική καρφωτή 15x18 Crimp nail cleat 15x18	8
			113-19-054-00		Γωνία σύνδεσης προελαστική καρφωτή 19x5,4 Crimp nail cleat 19x5,4	8
			310-85-034-03		Ζεύγος ταπών για προφίλ S85034 End caps pair for profile S85034	1

Profile cuttings-Κονές προφίλ (mm)	Accessory cuttings-Κονές εξαρτημάτων (mm)			
	Code-Κωδικός	Accessory Εξάρτημα	Description Περιγραφή	Quantity-Ποσότητα
	610-01-020-00		Μεταδότης Κίνησης Locking Gear Box	1
	660-44-088-03		Τάπα Απορροής με βαλβίδα Wheel Hole Cover with Valve	W/800+1
	380-85-011-XX		Ενδιάμεσο Χερούλι Ασφάλισης Intermediate Locking Handle	1
	313-20-008-00		ENERGY BAR 20mm x 8mm	W
	313-20-015-00		ENERGY BAR 20mm x 15mm	W
	313-25-019-00		ENERGY BAR 25mm x 19mm	2H
	313-25-010-00		ENERGY BAR 25mm x 10mm	H
	313-25-013-00		ENERGY BAR 25mm x 13mm	4Sh +4Sw + H
OPTIONAL	460-35-510-01		Κύλινδρος Ασφαλείας 55-10 Security Cylinder 55-10	1
	380-22-321-XX		Ροζέτα Κύλινδρου Cylinder Escutcheon	1
	440-73-035-10		Μονή Κλειδαριά Πόρτας με Γάντζο Hook Single Door Lock	1
	470-85-028-01		Αποστάτης Αντικρούσματος για Κλειδαριά Πόρτας με Γάντζο Spacer for Striker of Hook Single Door Lock	1
OPTIONAL	424-85-036-00		Σετ δευτερεύοντος μηχανισμού κλειδώματος Set of secondary locking mechanism Εμφανής Βίδες-Visible screws	1
	424-85-037-00		Σετ δευτερεύοντος μηχανισμού κλειδώματος Set of secondary locking mechanism Κρυφές Βίδες-Hidden screws	1
	474-65-104-00		Ρυθμιστής Ντιζας Shoot-bolt Adjuster	2

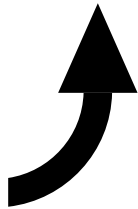


STRUCTURAL OUTWARD OPENING
2+1 3-PANELS FOLDING DOOR
ΗΜΙΔΟΜΙΚΗ ΕΙΩ ΑΝΟΙΓΟΜΕΝΗ
2+1 3-ΦΥΛΛΗ ΦΥΣΟΥΝΑ

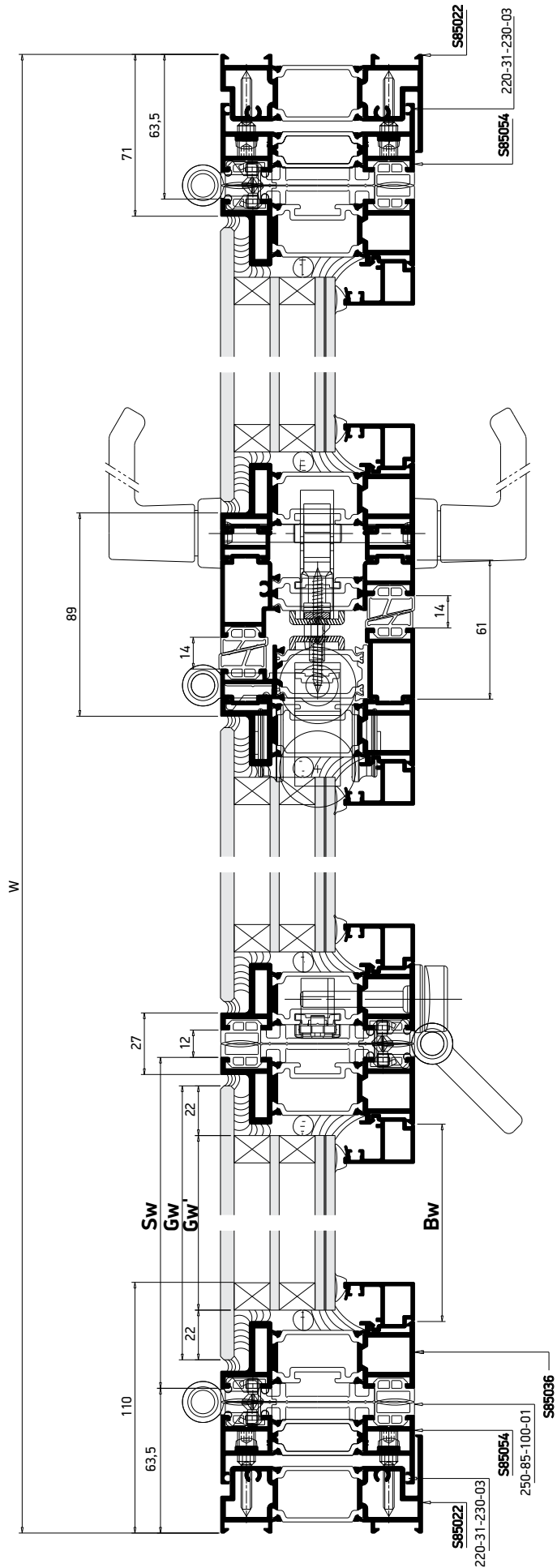








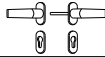
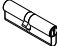



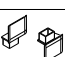



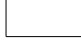



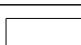
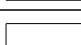
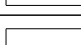

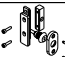
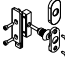

STRUCTURAL OUTWARD OPENING
2+1 3-PANELS FOLDING DOOR
ΗΜΙΔΟΜΙΚΗ ΕΞΩ ΑΝΟΙΓΟΜΕΝΗ
2+1 3-ΦΥΛΛΗ ΦΥΣΟΥΝΑ

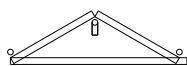
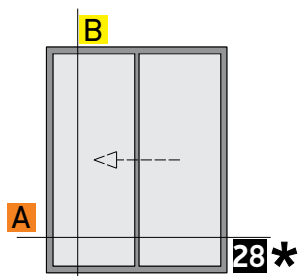


Κάθετη
απεικόνιση 90°
Rotate view 90°

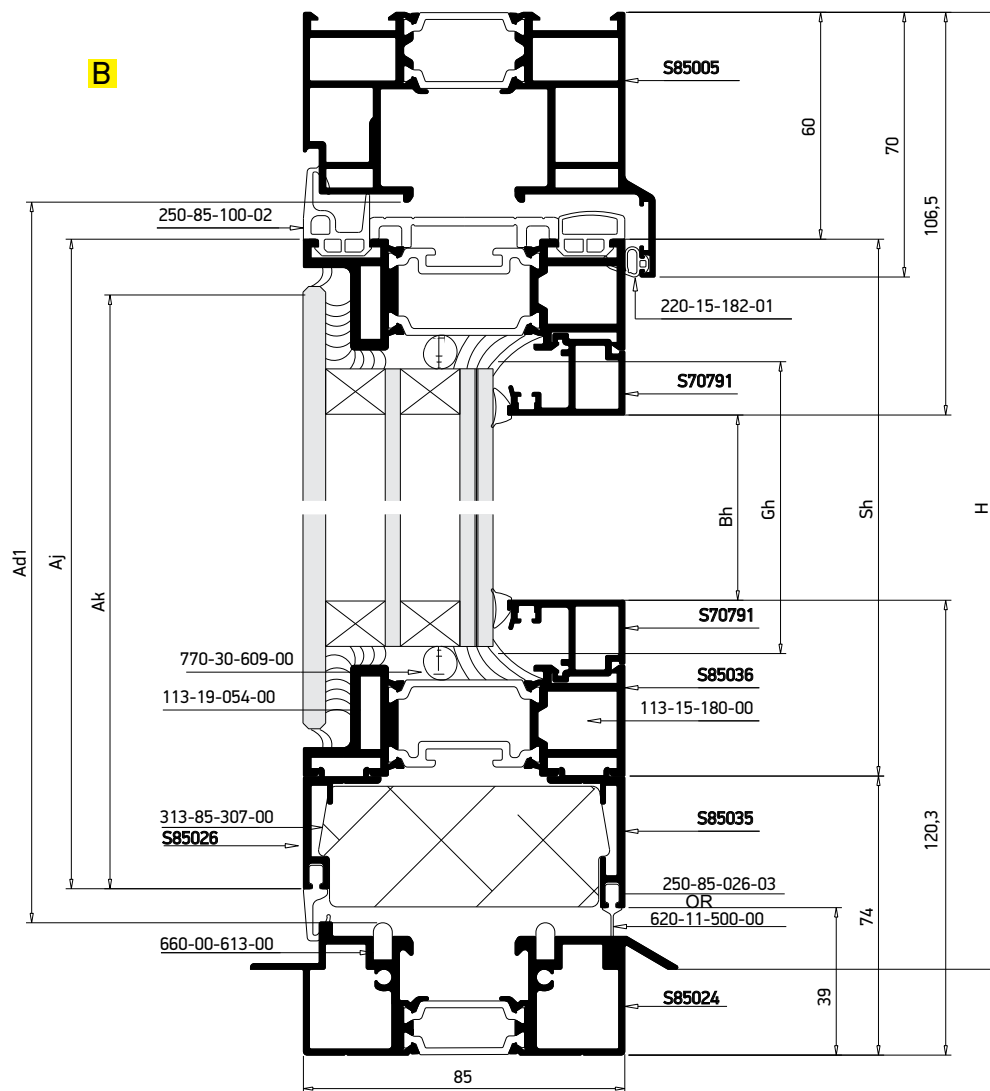


Profile cuttings-Κονές προφίλ (mm)			Accessory cuttings-Κονές εξαρτημάτων (mm)			
			Code-Κωδικός	Accessory Εξάρτημα	Description Περιγραφή	Quantity-Ποσότητα
Πλάτος οδηγού κάτω (S85000) Frame width bottom	Fw=W-4	1 τεμ.-pieces	250-85-100-02		Άνω Οριζόντιο Ελαστικό φύλλου Upper horizontal sash Gasket	W
			250-85-100-01		Κάθετο Ελαστικό φύλλου Vertical Sash Gasket	6H
Πλάτος οδηγού άνω (S85005) Frame width top	Fw=W-4	1 τεμ.-pieces	250-85-035-01		Κάτω Οριζόντιο Ελαστικό φύλλου Bottom horizontal sash Gasket	W
Ύψος Κάσας(S85022) Frame height	H-82.5	2 τεμ.-pieces	250-85-046-03		Ελαστικό Μπινιού Φύλλου Ζυγών τυπολογιών Even num. Panel Reversing mullion Gasket	2H
Ύψος ρυθμιστή πλάτους (S85054) Width adjuster height	Ad1=H-83	2 τεμ.-pieces	200-70-005-03		Εξωτερικό ελαστικό Υάλωσης Exterior Glazing Gasket	6Sh+6Sw
			200-09-004-01		Σφήνα Υάλωσης Wedge Gasket	6Sh+6Sw
Ύψος φύλλου (S85036) Sash height	Sh=H-134	6 τεμ.-pieces	660-00-613-00		Οδηγός Κύλισης Στιβαρός 5x10 Massive Rolling Track 5x10	(W-Sw-45)*2
			220-31-230-03		Ελαστικό Στεγάνωσης Πλάτους Ρυθμιστή 03mm Side Width Adjuster Sealing Gasket 03mm	4H
Πλάτος φύλλου (S85036) Sash width	Sw=((W-213)/3)-1	6 τεμ.-pieces	220-15-182-01		Ελαστικό Στεγάνωσης Άνω-Κάτω Κάσας Top-Bottom frame sealing Gasket	2W
			250-85-000-03		Ελαστικό Κάλυψης Καναλιού στην Πόρτα Door side Channel Covering Gasket	Sw+50
Πλάτος βοηθητικού (S85035) Additional width	A=Sw	4 τεμ.-pieces	250-85-015-01		Ελαστικό Μπινιού Φύλλου Reversing mullion Gasket	2H
			A=Sw+13	2 τεμ.-pieces	313-85-307-00	
Πλάτος ηπνάκι (S70791) Gazing bead width	Bw=Sw-59	6 τεμ.-pieces	313-05-025-00		Θερμομονωτικό υλικό Υάλωσης 25x5 Glazing Insulating material 25x5	6Sh+6Sw
Ύψος ηπνάκι (S70791) Gazing bead height	Bh=Sh-93	6 τεμ.-pieces	255-85-035-03		Ζεύγος Κάτω Τάπες Στεγάνωσης Φύλλου Pair Bottom Sealing Sash caps	5
			255-85-100-03		Ζεύγος Άνω Τάπες Στεγάνωσης Φύλλου Pair Upper Sealing Sash caps	2
Προσθετο φύλλου φυσσους για ζυγη semi structural τυπολογία Adjoining sash profile for semi structural 2-ply typologies (S85030)	Aj = Sh + 29	2 τεμ.-pieces	290-85-010-03		Γέφυρα Τακρίσματος Υάλωσης Glazing Block Bridge	18
Προσθετο φύλλου φυσσους για ζυγη τυπολογία Adjoining sash profile for 2-ply typologies (S85040)	Aj = Sh + 29	1 τεμ.-pieces	310-85-000-03		Κάτω Καλύπτρα υποδοχής Ράουλου Bottom Roller Slot Cover	1
			310-85-005-03		Άνω Καλύπτρα υποδοχής Ράουλου Top Roller Slot Cover	1
Προσθετο φύλλου φυσσους για ζυγη τυπολογία Adjoining sash profile for 2-ply typologies (S85032)	Sh-354	1 τεμ.-pieces	310-85-008-03		Ζεύγος Άνω Τάπες Σύνδεσης Pair Upper connection caps	1
Προσθετο φύλλου φυσσους για ζυγη τυπολογία Adjoining sash profile for 2-ply typologies (S85034)	Ak = Sh - 15	1 τεμ.-pieces	310-85-008-13		Ζεύγος Κάτω Τάπες Σύνδεσης Pair Bottom connection caps	1
Ύψος ντιζας (S9316) Rod bar height	R=Sh	2 τεμ.-pieces	255-85-450-03		Ελαστικά στεγάνωσης μεντεσέδων ζυγών τυπολογιών Pair Vulcanized Gaskets for Even Number Panels Hinges	1
			310-85-035-03		Ενιαχυτής Πείρου Ασφάλισης Shoot Bolt Stiffener	4
Πλάτος τζαμιού Glazing width	ExtGw=Sw-25 InGw=ExtGw-44	3 τεμ.-pieces	360-85-100-XX		Μεντεσέ Ράουλου "E" Roller Hinge "E"	2
			360-85-010-00		Μεντεσέ Φυσαύνας Folding Door Hinge	9
Ύψος τζαμιού Glazing height	ExtGh=Sh-25 InGh=ExtGh-44		380-85-001-00		Χερούλι Μεντεσέ Hinge Pulling Handle	1
			424-85-450-00		Κάτω Ράουλο Ζυγών τυπολογιών Bottom Roller Even number Panels	1
			424-85-560-33		Άνω Ράουλο Ζυγών τυπολογιών Top Roller Even number Panels	1
			798-83-308-16 798-21-448-32		Βίδες για Ρυθμιστές Πλάτους Κάσας Screws for Side Frame Adjuster	4pcs / 450mm
			474-85-040-00		Πθητικό Κλείδωμα Φυσαύνας Passive Shoot-Bolt	1
			474-85-010-00		Ενδιάμεσο Κλείδωμα Φυσαύνας Folding Door Shoot Bolt	1
			113-15-180-00		Γωνία σύνδεσης ηπρασιστή καρφωτή 15x18 Crimp nail cleat 15x18	12
			113-19-054-00		Γωνία σύνδεσης ηπρασιστή καρφωτή 19x5,4 Crimp nail cleat 19x5,4	12

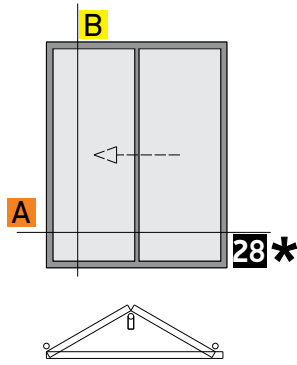
Profile cuttings-Κοπές προφίλ (mm)	Accessory cuttings-Κοπές εξαρτημάτων (mm)		
	Code-Κωδικός	Description Περιγραφή	Quantity-Ποσότητα
	300-85-015-03	 Ζεύγος Τάπες Μνινοῦ Φύλλου Pair Reversing Mullion Caps	1
	610-01-020-00	 Μεταδότης Κίνησης Locking Gear Box	1
	660-44-088-03	 Τάπα Απορροής με Βαλβίδα Wheep Hole Cover with Valve	W/800+1
	380-85-011-XX	 Ενδιάμεσο Χερούλι Ασφάλισης Intermediate Locking Handle	1
	380-97-610-33	 Σετ Λαβής Πόρτας Με Ροζέτα Door Handle Set with Rosette	1
	460-42-120-00	 Κύλινδρος Ασφαλείας 50-10-50 Security Cylinder 50-10-50	1
	450-28-555-00	 Κλειδαριά 3 Σημείων Γάντζου Three Point Lock with Hooks	1
	415-37-365-00	 Κεντρικό Αντίκρουσμα Αριστερό Main Keeper Left Κεντρικό Αντίκρουσμα Δεξιά Main Keeper Right	1
	415-37-366-00		
	415-31-109-00	 Αντίκρουσμα Γάντζου Hook Keeper	2
	310-85-034-03	 Ζεύγος ταπών για προφίλ S85034 End caps pair for profile S85034	1
Για ύψος φύλλου 2550 mm < Sh <= 2750 mm For sash height 2550 mm < Sh <= 2750 mm *Add a piece of Hook keeper 415-31-109-00	440-75-215-11	 Προέκταση κλειδαριάς GU 2 4X6X2.4 300mm ΑΣΗΜΙ Lock extension GU 24X6X2.4 300mm SILVER	1
Για ύψος φύλλου 2750 mm < Sh <= 3050 mm For sash height 2750 mm < Sh <= 3050 mm *Add a piece of Hook keeper 415-31-109-00	440-39-615-11	 Προέκταση κλειδαριάς GU 24X6X2.4 500mm ΑΣΗΜΙ Lock extension GU 24X6X2.4 500mm SILVER	1
Για ύψος φύλλου Sh > 3050 mm For sash height Sh > 3050 mm *Add a piece of Hook keeper 415-31-109-00	440-40-115-11	 Προέκταση κλειδαριάς GU 24X6X2.4 800mm ΑΣΗΜΙ Lock extension GU 24X6X2.4 800mm SILVER	1
	313-20-008-00	 ENERGY BAR 20mm x 8mm	W
	313-20-015-00	 ENERGY BAR 20mm x 15mm	W
	313-25-019-00	 ENERGY BAR 25mm x 19mm	2H
	313-25-010-00	 ENERGY BAR 25mm x 10mm	2H
	313-25-013-00	 ENERGY BAR 25mm x 13mm	6Sh +6Sw
	313-25-005-00	 ENERGY BAR 25mm x 5mm	H
	313-25-015-00	 ENERGY BAR 25mm x 15mm	Sh
	485-48-553-00	 Καπάκι για μεσαίο κυρί 62mm Deadbolt keep 62mm back cover	1
OPTIONAL	424-85-036-00	 Σετ δευτερεύοντος μηχανισμού κλειδώματος Εμφανής βίδες-Visible screws	1
	424-85-037-00	 Σετ δευτερεύοντος μηχανισμού κλειδώματος Κρυπές βίδες-Hidden screws	1
	474-65-104-00	 Ρυθμιστής Ντιζας Shoot-bolt Adjuster	2



STRUCTURAL OUTWARD OPENING
 2 PANELS ON ONE SIDE FOLDING DOOR
 LOW THRESHOLD
 ΗΜΙΔΟΜΙΚΗ ΕΞΩ ΑΝΟΙΓΟΜΕΝΗ
 2 ΦΥΛΛΗ ΦΥΣΟΥΝΑ ΣΕ ΜΙΑ ΠΛΕΥΡΑ
 ΧΑΜΗΛΟ ΚΑΤΩΚΑΣΙ



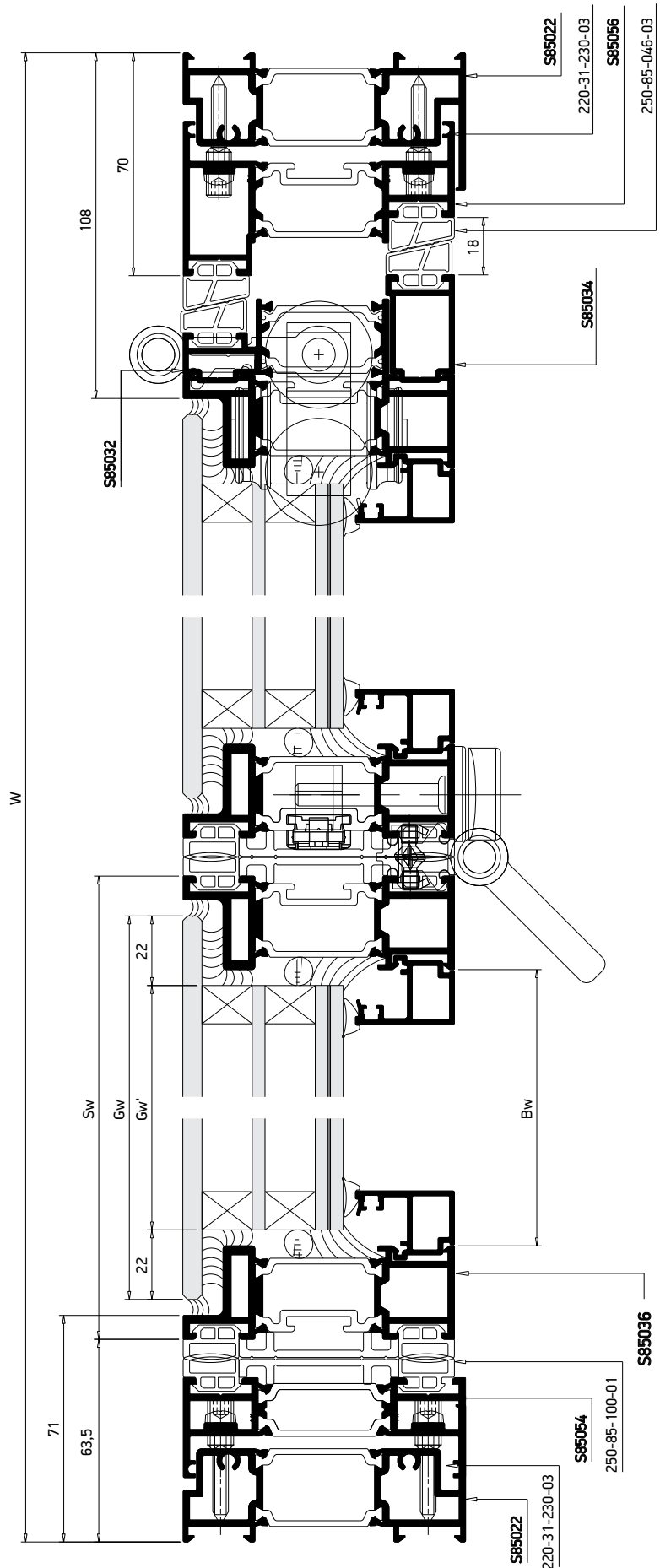
*Not suggested for exposed openings
 *Δεν ενδείκνυται για εκτεθειμένα ανοίγματα



STRUCTURAL OUTWARD OPENING
 2 PANELS ON ONE SIDE FOLDING DOOR
 LOW THRESHOLD
 ΗΜΙΔΟΜΙΚΗ ΕΞΩ ΑΝΟΙΓΟΜΕΝΗ
 2 ΦΥΛΛΗ ΦΥΣΟΥΝΑ ΣΕ ΜΙΑ ΠΛΕΥΡΑ
 ΧΑΜΗΛΟ ΚΑΤΩΚΑΣΙ



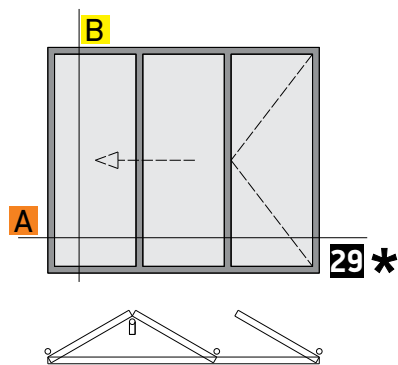
Κάθετη
 απεικόνιση 90°
 Rotate view 90°



*Not suggested for exposed openings
 *Δεν ενδείκνυται για εκτεθειμένα ανοίγματα

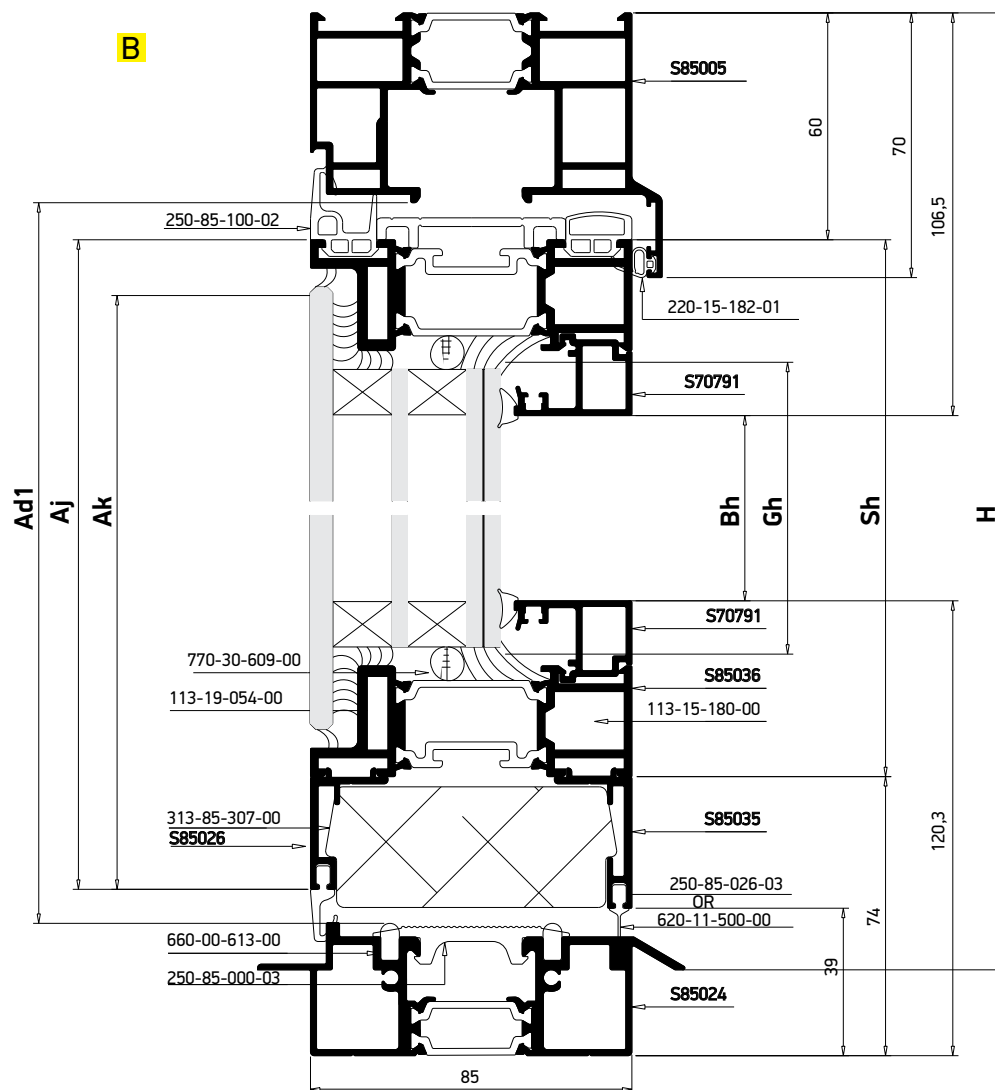
Profile cuttings-Κονές προφίλ (mm)			Accessory cuttings-Κονές εξαρτημάτων (mm)			
			Code-Κωδικός	Accessory Εξάρτημα	Description Περιγραφή	Quantity-Ποσότητα
Πλάτος οδηγού κάτω (S85024) Frame width bottom	Fw=W-4	1 τεμ.-pieces	250-85-100-02		Άνω Οριζόντιο Ελαστικό φύλλου Upper horizontal sash Gasket	W
			250-85-100-01		Κάθετο Ελαστικό φύλλου Vertical Sash Gasket	4H
Πλάτος οδηγού άνω (S85025) Frame width top	Fw=W-4	1 τεμ.-pieces	250-85-035-01		Κάτω Οριζόντιο Ελαστικό φύλλου Bottom horizontal sash Gasket	W
Ύψος Κάσας (S85022) Frame height	H-59	2 τεμ.-pieces	250-85-046-03		Ελαστικό Μηνιαίο Φύλλου Ζυγών τυπολογιών Even num. Panel Reversing mullion Gasket	4H
			200-70-005-03		Εξωτερικό ελαστικό γάλακας Exterior Glazing Gasket	4Sh+4Sw
Ύψος ρυθμιστή πλάτους (S85054) Width adjuster height	Ad1=H-59.5	1 τεμ.-pieces	200-09-004-01		Σφήνα γάλακας Wedge Gasket	4Sh+4Sw
			660-00-613-00		Οδηγός Κύλισης Στιβαρός 5x10 Massive Rolling Track 5x10	2*(W-127)
Ύψος φύλλου (S85036) Sash height	Sh=H-111	4 τεμ.-pieces	220-31-230-03		Ελαστικό Στεγάνωσης Πλάινού Ρυθμιστή Ø3mm Side Width Adjuster Sealing Gasket Ø3mm	4H
			220-15-182-01		Ελαστικό Στεγάνωσης Άνω-Κάτω Κάσας Top-Bottom frame sealing Gasket	W
Πλάτος φύλλου (S85036) Sash width	Sw=((W-176,5)/2) - 1	4 τεμ.-pieces	250-85-026-00		Ελαστικό Στεγάνωσης Χαμηλό κατωκασί Flash Threshold Sealing Gasket	W
			620-11-500-00		Βούρτσα Στεγάνωσης 15X3000mm Weatherstrip Pile 15X3000mm	W
Πλάτος πηχάκι (S70791) Gazing bead width	Bw=Sw-59	4 τεμ.-pieces	313-85-307-00		Θερμομονωτικό υλικό Φύλλου Sash-Bottom Insulating material	W
Ύψος πηχάκι (S70791) Gazing bead height	Bh=Sh-93	4 τεμ.-pieces	313-05-025-00		Θερμομονωτικό υλικό γάλακας 25x5 Glazing Insulating material 25x5	4Sh+4Sw
			255-85-100-03		Ζεύγος Άνω Τάπες Στεγάνωσης Φύλλου Pair Upper Sealing Sash caps	2
Πλάτος βοηθητικού (S85035) Additional width	A = Sw	2 τεμ.-pieces	290-85-010-03		Γέφυρα Τακρίσματος γάλακας Glazing Block Bridge	12
Ύψος ρυθμιστή μινι (S85056) Adjuster adjoining profile height	Ad1=H-59.5	1 τεμ.-pieces	310-85-000-03		Κάτω Καλύπτρα υποδοχής Ράουλου Bottom Roller Slot Cover	1
			310-85-005-03		Άνω Καλύπτρα υποδοχής Ράουλου Top Roller Slot Cover	1
Πλάτος βοηθητικού Χαμ. Κατωκασί (S85026) Additional width Low Threshold	A=Sw	2 τεμ.-pieces	310-85-008-03		Ζεύγος Άνω Τάπες Σύνδεσης Pair Upper connection caps	1
Προσθετο φύλλου φυσσωνας για ζυγη τυπολογια (S85032) Adjoining sash profile for 2-ply typologies	Sh-354	1 τεμ.-pieces	310-85-024-03		Ζεύγος Τάπες Χαμηλού κατωκασίου Pair Low Threshold Caps	1
			255-85-450-03		Ελαστική στεγάνωσης μεντεσέδων ζυγών τυπολογιών Pair Vulcanized Gaskets for Even Number Panels Hinges	1
Ύψος ντιζας (S9316) Rod bar height	R=Sh	1 τεμ.-pieces	310-85-035-03		Ενισχυτής Πείρου Ασφάλισης Shoot Bolt Stiffener	3
			360-85-100-XX		Μεντεσές Ράουλου "E" Roller Hinge "E"	2
Πλάτος τζαμιού (S9316) Glazing width	ExtGw=Sw-25 InGw=ExtGw-44	2 τεμ.-pieces	360-85-010-00		Μεντεσές Φυσαύνας Folding Door Hinge	6
			380-85-001-00		Χερούλι Μεντεσέ Hinge Pulling Handle	1
Ύψος τζαμιού (S9316) Glazing height	ExtGh=Sh-25 InGh=ExtGh-44	2 τεμ.-pieces	424-85-450-00		Κάτω Ράουλο Ζυγών τυπολογιών Bottom Roller Even number Panels	1
			424-85-560-33		Άνω Ράουλο Ζυγών τυπολογιών Top Roller Even number Panels	1
			798-83-308-16 798-21-448-32		Βίδες για Ρυθμιστές Πλάτους Κάσας Screws for Side Frame Adjuster	4pcs / 450mm
			474-85-040-00		Παθητικό Κλείδωμα Φυσαύνας Passive Shoot-Bolt	1
			474-85-010-00		Ενδίδμεσο Κλείδωμα Φυσαύνας Folding Door Shoot Bolt	1
			113-15-180-00		Γωνία σύνδεσης προεσαριστή καρφωτή 15x18 Crimp nail cleat 15x18	8
			113-19-054-00		Γωνία σύνδεσης προεσαριστή καρφωτή 19x5,4 Crimp nail cleat 19x5,4	8

Profile cuttings-Κοπές προφίλ (mm)	Accessory cuttings-Κοπές εξαρτημάτων (mm)			
	Code-Κωδικός	Accessory Εξάρτημα	Description Περιγραφή	Quantity-Ποσότητα
	255-85-026-03		Ζεύγος Ελαστικής τάπας Pair endcaps	2τεμ.
	310-85-034-03		Ζεύγος ταπών για προφίλ S85034 End caps pair for profile S85034	1
	610-01-020-00		Μεταδότης Κίνησης Locking Gear Box	1
	660-44-088-03		Τάπα Απορροής με Βαλβίδα Wheep Hole Cover with Valve	W/800+1
	380-85-011-XX		Ενδιάμεσο Χερούλι Ασφάλισης Intermediate Locking Handle	1
	313-20-008-00		ENERGY BAR 20mm x 8mm	W
	313-20-015-00		ENERGY BAR 20mm x 15mm	W
	313-25-019-00		ENERGY BAR 25mm x 19mm	2H
	313-25-010-00		ENERGY BAR 25mm x 10mm	H
	313-25-013-00		ENERGY BAR 25mm x 13mm	4Sh +4Sw + H
OPTIONAL	460-35-510-01		Κύλινδρος Ασφαλείας 55-10 Security Cylinder 55-10	1
	380-22-321-XX		Ροζέτα Κύλινδρου Cylinder Escutcheon	1
	440-73-035-10		Μονή Κλειδαριά Πόρτας με Γάντζο Hook Single Door Lock	1
	470-85-028-01		Αποστάτης Αντικρούματος για Κλειδαριά Πόρτας με Γάντζο Spacer for Striker of Hook Single Door Lock	1
OPTIONAL	424-85-036-00		Σετ δευτερεύοντος μηχανισμού κλειδώματος Set of secondary locking mechanism Εμφανής βίδες-Visible screws	1
	424-85-037-00		Σετ δευτερεύοντος μηχανισμού κλειδώματος Set of secondary locking mechanism Κρυφές βίδες-Hidden screws	1
	474-65-104-00		Ρυθμιστής Ντιζας Shoot-bolt Adjuster	2

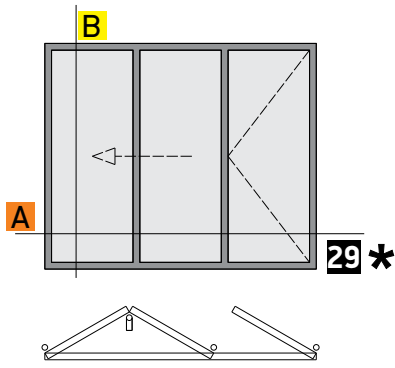


STRUCTURAL OUTWARD OPENING
2+1 3-PANELS FOLDING DOOR
LOW THRESHOLD

ΗΜΙΔΟΜΙΚΗ ΕΞΩ ΑΝΟΙΓΟΜΕΝΗ
2+1 3-ΦΥΛΛΗ ΦΥΣΟΥΝΑ
ΧΑΜΗΛΟ ΚΑΤΩΚΑΣΙ

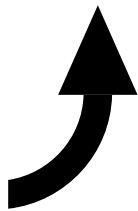


*Not suggested for exposed openings
*Δεν ενδείκνυται για εκτεθειμένα ανοίγματα



STRUCTURAL OUTWARD OPENING
2+1 3-PANELS FOLDING DOOR
LOW THRESHOLD

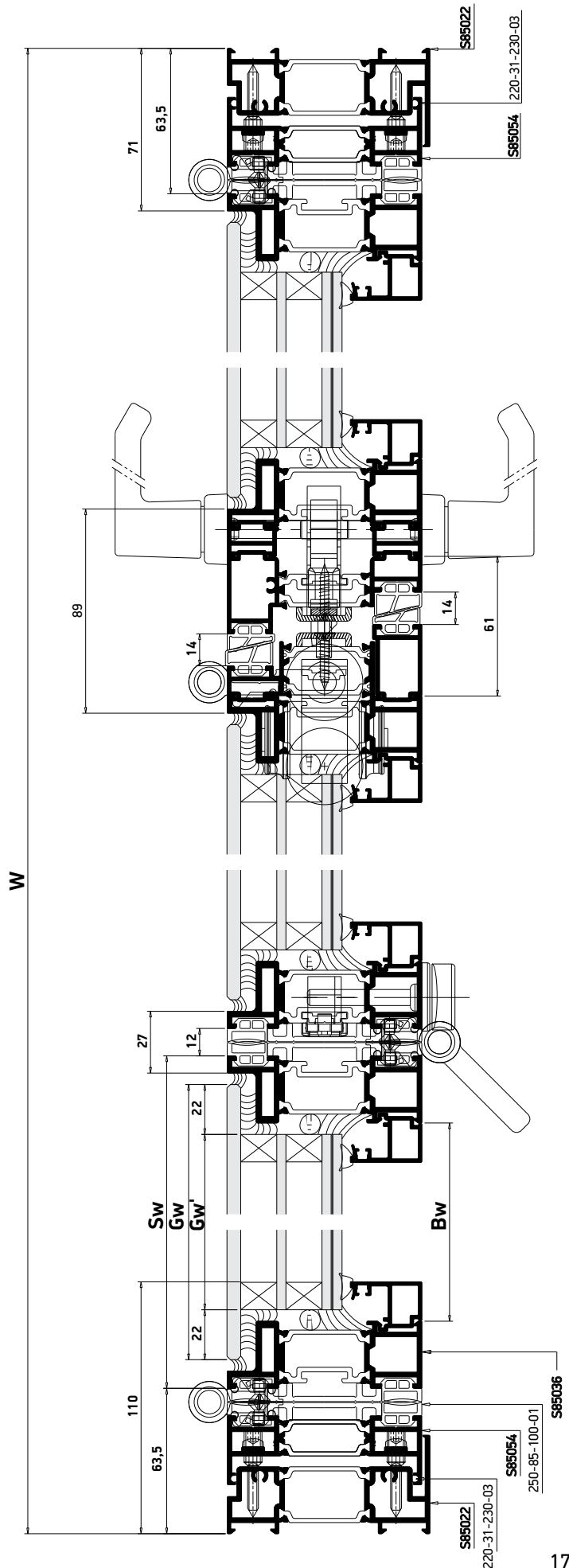
ΗΜΙΔΟΜΙΚΗ ΕΞΩ ΑΝΟΙΓΟΜΕΝΗ
2+1 3-ΦΥΛΛΗ ΦΥΣΟΥΝΑ
ΧΑΜΗΛΟ ΚΑΤΩΚΑΣΙ



Κάθετη
απεικόνιση 90°
Rotate view 90°

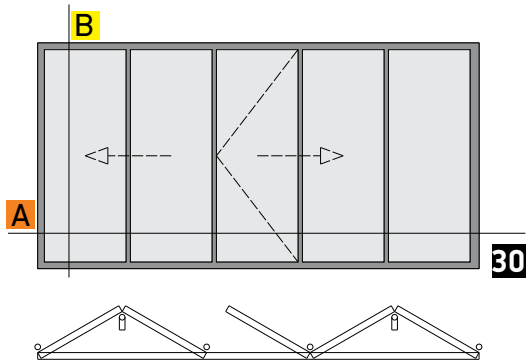
A

*Not suggested for exposed openings
*Δεν ενδείκνυται για εκτεθειμένα ανοίγματα

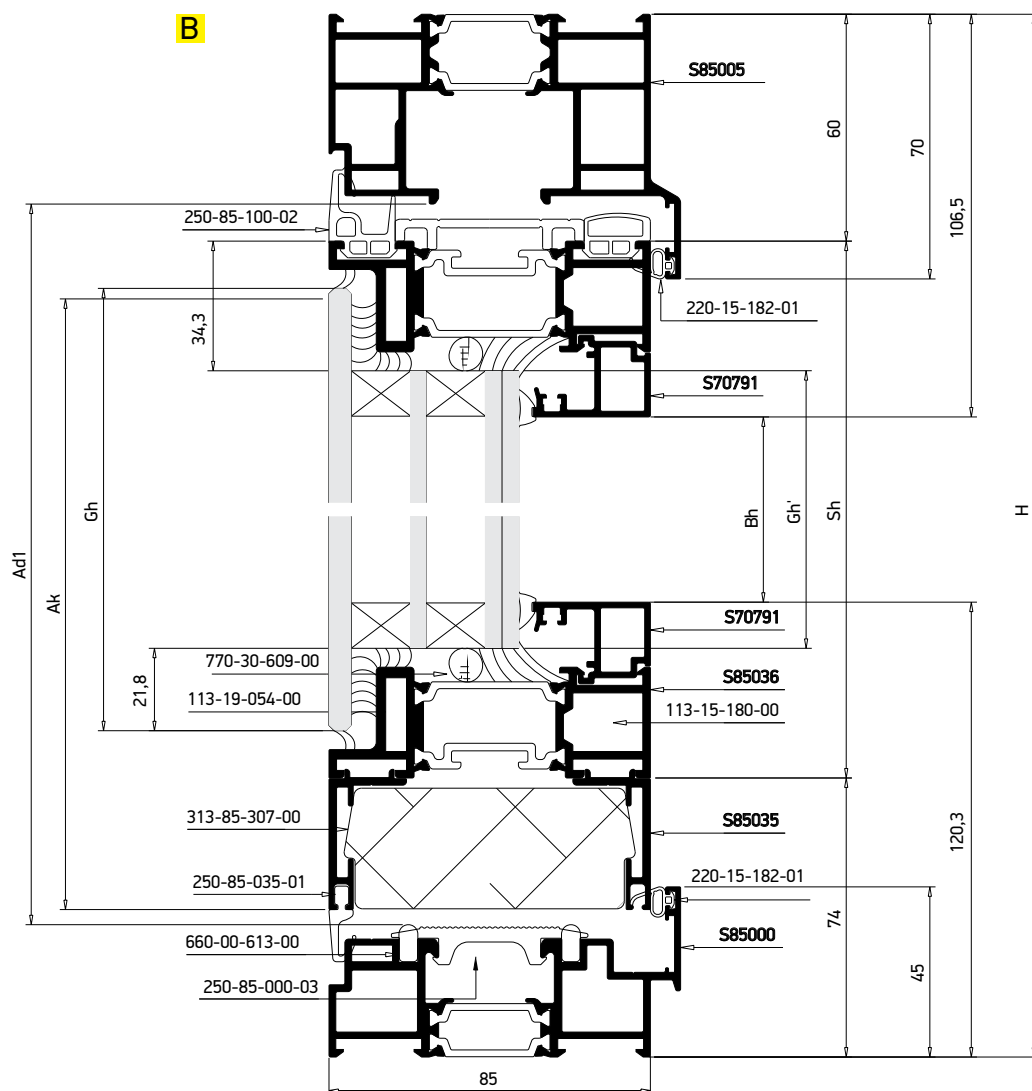


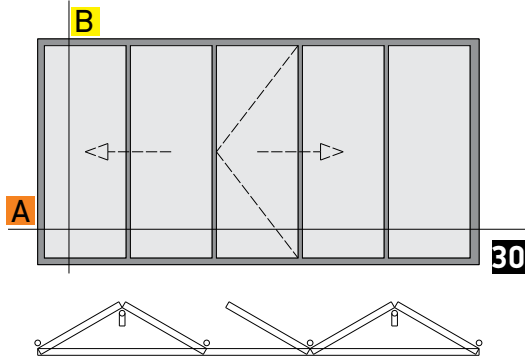
Profile cuttings-Κονές προφίλ (mm)			Accessory cuttings-Κονές εξαρτημάτων (mm)			
			Code-Κωδικός	Accessory Εξάρτημα	Description Περιγραφή	Quantity-Ποσότητα
Πλάτος οδηγού κάτω (S85024) Frame width bottom	Fw=W-4	1 τεμ.-pieces	250-85-100-02		Άνω Οριζόντιο Ελαστικό φύλλου Upper horizontal sash Gasket	W
			250-85-100-01		Κάθετο Ελαστικό φύλλου Vertical Sash Gasket	6H
Πλάτος οδηγού άνω (S85005) Frame width top	Fw=W-4	1 τεμ.-pieces	250-85-035-01		Κάτω Οριζόντιο Ελαστικό φύλλου Bottom horizontal sash Gasket	W
Υψος Κάσας(S85022) Frame height	H-59	2 τεμ.-pieces	250-85-046-03		Ελαστικό Μηνιού Φύλλου Ζυγών τυπολογιών Even num. Panel Reversing mullion Gasket	2H
			200-70-005-03		Εξωτερικό ελαστικό Υάλωσης Exterior Glazing Gasket	6Sh+6Sw
Υψος ρυθμιστή πλάτους (S85054) Width adjuster height	Ad1=H-59.5	2 τεμ.-pieces	200-09-004-01		Σφήνα Υάλωσης Wedge Gasket	6Sh+6Sw
			660-00-613-00		Οδηγός Κύλισης Στιβαρός 5x10 Massive Rolling Track 5x10	(W-Sw-45)*2
Υψος φύλλου (S85036) Sash height	Sh=H-111	6 τεμ.-pieces	220-31-230-03		Ελαστικό Στεγάνωσης Πλάινού Ρυθμιστή Ø3mm Side Width Adjuster Sealing Gasket Ø3mm	4H
			220-15-182-01		Ελαστικό Στεγάνωσης Άνω-Κάτω Κάσας Top-Bottom frame sealing Gasket	W
Πλάτος φύλλου (S85036) Sash width	Sw=((W-213)/3)-1	6 τεμ.-pieces	250-85-000-03		Ελαστικό Κάλυψης Καναλιού στην Πόρτα Door side Channel Covering Gasket	Sw+50
			250-85-015-01		Ελαστικό Μηνιού Φύλλου Reversing mullion Gasket	2H
Πλάτος βοηθητικού (S85035) Additional width	A=Sw A=Sw+28.5	2 τεμ.-pieces 1 τεμ.-piece	250-85-026-00		Ελαστικό Στεγάνωσης Χαμηλό κατωκάσι Flash Threshold Sealing Gasket	W
			OR 620-11-500-00		Βούρσα Στεγάνωσης 15X3000mm Weatherstrip Pile 15X3000mm	W
Πλάτος βοηθητικού Χαμ. Κατωκάσι (S85026) Additional width Low Threshold	A=Sw A=Sw+13	2 τεμ.-pieces 1 τεμ.-piece				
Πλάτος πηξάκι (S70791) Gazing bead width	Bw=Sw-59	6 τεμ.-pieces	313-85-307-00		Θερμομονωτικό υλικό Φύλλου Sash-Bottom Insulating material	W
			313-05-025-00		Θερμομονωτικό υλικό Υάλωσης 25x5 Glazing Insulating material 25x5	6Sh+6Sw
Υψος πηξάκι (S70791) Gazing bead height	Bh=Sh-93	6 τεμ.-pieces	255-85-100-03		Ζεύγος Άνω Τάπες Στεγάνωσης Φύλλου Pair Upper Sealing Sash caps	2
Προσθετο φύλλου φασούνας για ζυγη semi structural τυπολογία Adjoining sash profile for semi structural 2-ply typologies (S85030)	Aj = Sh + 29	2 τεμ.-pieces	290-85-010-03		Γέφυρα Τακαρίσματος Υάλωσης Glazing Block Bridge	18
			310-85-000-03		Κάτω Καλύπτρα υποδοχής Ράουλου Bottom Roller Slot Cover	1
Προσθετο φύλλου φασούνας για ζυγη τυπολογία Adjoining sash profile for 2-ply typologies (S85040)	Aj = Sh + 29	1 τεμ.-pieces	310-85-005-03		Άνω Καλύπτρα υποδοχής Ράουλου Top Roller Slot Cover	1
Προσθετο φύλλου φασούνας για ζυγη τυπολογία Adjoining sash profile for 2-ply typologies (S85032)	Sh-354	1 τεμ.-pieces	310-85-008-03		Ζεύγος Άνω Τάπες Σύνδεσης Pair Upper connection caps	1
			310-85-024-03		Ζεύγος Τάπες Χαμηλού κατωκάσιου Pair Low Threshold Caps	1
Προσθετο φύλλου φασούνας για ζυγη τυπολογία Adjoining sash profile for 2-ply typologies (S85034)	Ak = Sh - 15	1 τεμ.-pieces	255-85-450-03		Ελαστικά στεγάνωσης μετεσόδων ζυγών τυπολογιών Pair Vulcanized Gaskets for Even Number Panels Hinges	1
Υψος ντιζας (S9316) Rod bar height	R=Sh	1 τεμ.-pieces	310-85-035-03		Ενισχυτής Πείρου Ασφάλισης Shoot Bolt Stiffener	4
			360-85-100-XX		Μεντεσές Ράουλου "E" Roller Hinge "E"	2
Πλάτος τζαμιού Glazing width	ExtGw=Sw-25 InGw=ExtGw-44	3 τεμ.-pieces	360-85-010-00		Μεντεσές Φυσούνας Folding Door Hinge	9
			380-85-001-00		Χερούλι Μεντεσέ Hinge Pulling Handle	1
Υψος τζαμιού Glazing height	ExtGh=Sh-25 InGh=ExtGh-44	3 τεμ.-pieces	424-85-450-00		Κάτω Ράουλο Ζυγών τυπολογιών Bottom Roller Even number Panels	1
			424-85-560-33		Άνω Ράουλο Ζυγών τυπολογιών Top Roller Even number Panels	1
			798-83-308-16 798-21-448-32		Βίδες για Ρυθμιστές Πλάτους Κάσας Screws for Side Frame Adjuster	4pcs / 450mm
			474-85-040-00		Παθητικό Κλείδωμα Φυσούνας Passive Shoot-Bolt	1
			474-85-010-00		Ενδιάμεσο Κλείδωμα Φυσούνας Folding Door Shoot Bolt	1

Profile cuttings-Κονές προφίλ (mm)	Accessory cuttings-Κονές εξαρτημάτων (mm)			
	Code-Κωδικός	Accessory Εξάρτημα	Description Περιγραφή	Quantity-Ποσότητα
	113-15-180-00		Γωνία σύνδεσης προσαριστή καρφωτή 15x18 Crimp nail cleat 15x18	12
	113-19-054-00		Γωνία σύνδεσης προσαριστή καρφωτή 19x5,4 Crimp nail cleat 19x5,4	12
	300-85-015-03		Ζεύγος Τάπες Μηνιού Φύλλου Pair Reversing Mullion Caps	1
	610-01-020-00		Μεταδότης Κίνησης Locking Gear Box	1
	660-44-088-03		Τάπα Απορροής με βαλβίδα Wheep Hole Cover with Valve	W/800+1
	380-85-011-XX		Ενδιάμεσο Χερούλι Ασφάλισης Intermediate Locking Handle	1
	380-97-610-33		Σετ Λαθής Πόρτας Με Ροζέτα Door Handle Set with Rozette	1
	460-42-120-00		Κύλινδρος Ασφαλείας 50-10-50 Security Cylinder 50-10-50	1
	450-28-555-00		Κλειδαριά 3 Σημείων Γάντζου Three Point Lock with Hooks	1
	415-37-365-00		Κεντρικό Αντίκρουσμα Αριστερό Main Keeper Left	1
	415-37-366-00		Κεντρικό Αντίκρουσμα Δεξ Main Keeper Right	
	415-31-109-00		Αντίκρουσμα Γάντζου Hook Keeper	2
	310-85-034-03		Ζεύγος ταπών για προφίλ S85034 End caps pair for profile S85034	1
Για ύψος φύλλου 2550 mm < Sh <= 2750 mm For sash height 2550 mm < Sh <= 2750 mm *Add a piece of Hook keeper 415-31-109-00	440-75-215-11		Πρόεκταση κλειδαριάς GU 2 4X6X2.4 300mm ΑΣΗΜΙ Lock extension GU 24X6X2.4 300mm SILVER	1
Για ύψος φύλλου 2750 mm < Sh <= 3050 mm For sash height 2750 mm < Sh <= 3050 mm *Add a piece of Hook keeper 415-31-109-00	440-39-615-11		Πρόεκταση κλειδαριάς GU 24X6X2.4 500mm ΑΣΗΜΙ Lock extension GU 24X6X2.4 500mm SILVER	1
Για ύψος φύλλου Sh > 3050 mm For sash height Sh > 3050 mm *Add a piece of Hook keeper 415-31-109-00	440-40-115-11		Πρόεκταση κλειδαριάς GU 24X6X2.4 800mm ΑΣΗΜΙ Lock extension GU 24X6X2.4 800mm SILVER	1
	313-20-008-00		ENERGY BAR 20mm x 8mm	W
	313-20-015-00		ENERGY BAR 20mm x 15mm	W
	313-25-019-00		ENERGY BAR 25mm x 19mm	2H
	313-25-010-00		ENERGY BAR 25mm x 10mm	2H
	313-25-013-00		ENERGY BAR 25mm x 13mm	6Sh +6Sw
	313-25-005-00		ENERGY BAR 25mm x 5mm	H
	313-25-015-00		ENERGY BAR 25mm x 15mm	Sh
	255-85-026-03		Ζεύγος Ελαστικής τάπας Pair endcaps	2τεμ.
	485-48-553-00		Καπάκι για μεσαίο κυρίδι 62mm Deadbolt keep 62mm back cover	1
OPTIONAL	424-85-036-00		Σετ δευτερεύοντος μηχανισμού κλειδώματος Εμφανής Βίδες-Visible screws	1
	424-85-037-00		Σετ δευτερεύοντος μηχανισμού κλειδώματος Κρυφές Βίδες-Hidden screws	1
	474-65-104-00		Ρυθμιστής Ντιζας Shoot-bolt Adjuster	2

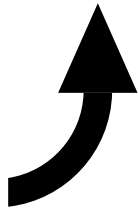


OUTWARD OPENING
3+ 2 PANELS FOLDING DOOR
ΕΞΩ ΑΝΟΙΓΟΜΕΝΗ
3+2 5 ΦΥΛΛΗ ΦΥΣΟΥΝΑ



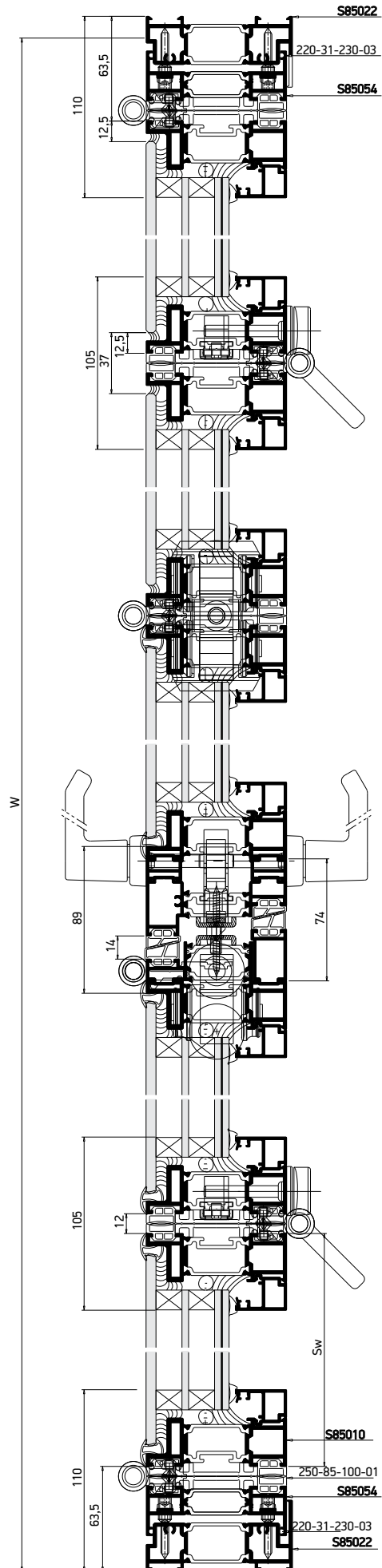


OUTWARD OPENING
3+ 2 PANELS FOLDING DOOR
ΕΞΩ ΑΝΟΙΓΟΜΕΝΗ
3+2 5 ΦΥΛΛΗ ΦΥΣΟΥΝΑ



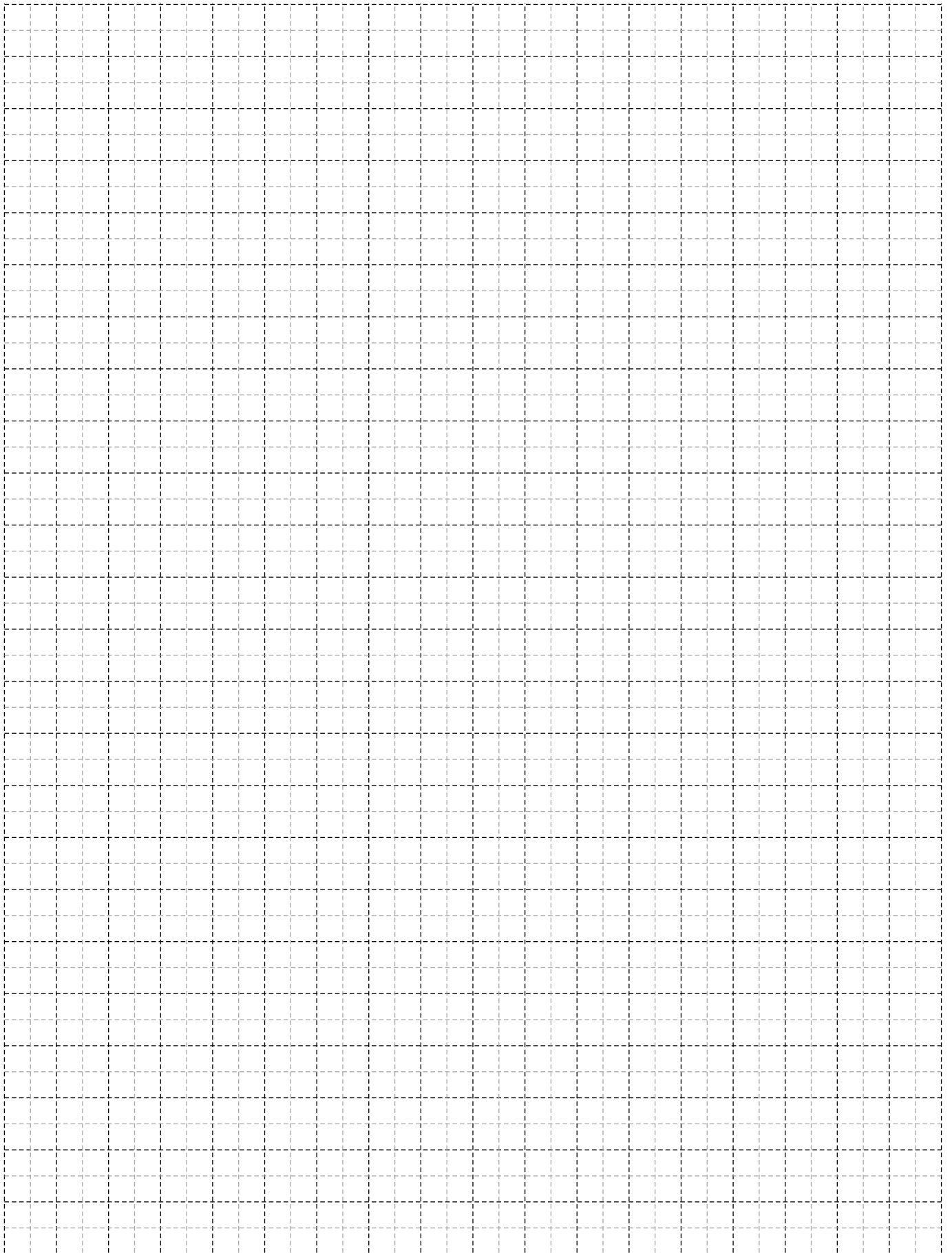
Κάθετη
απεικόνιση 90°
Rotate view 90°

A



Profile cuttings-Κονές προφίλ (mm)			Accessory cuttings-Κονές εξαρτημάτων (mm)			
			Code-Κωδικός	Accessory Εξάρτημα	Description Περιγραφή	Quantity-Ποσότητα
Πλάτος οδηγού κάτω (S85000) Frame width bottom	Fw=W-4	1 τεμ.-pieces	250-85-100-02		Άνω Οριζόντιο Ελαστικό φύλλου Upper horizontal sash Gasket	W
			250-85-100-01		Κάθετο Ελαστικό φύλλου Vertical Sash Gasket	10H
Πλάτος οδηγού άνω (S85005) Frame width top	Fw=W-4	1 τεμ.-pieces	250-85-035-01		Κάτω Οριζόντιο Ελαστικό φύλλου Bottom horizontal sash Gasket	W
Ύψος Κάσας(S85022) Frame height	H-82.5	2 τεμ.-pieces	250-85-046-03		Ελαστικό Μηνιού Φύλλου Ζυγών τυπολογιών Even num. Panel Reversing mullion Gasket	2H
			200-70-005-03		Εξωτερικό ελαστικό Υάλωσης Exterior Glazing Gasket	10Sh+10Sw
Ύψος ρυθμιστή πλάτους (S85054) Width adjuster height	Ad1=H-83	2 τεμ.-pieces	200-09-004-01		Σφήνα Υάλωσης Wedge Gasket	10Sh+10Sw
			660-00-613-00		Οδηγός Κύλισης Στεγανός 5x10 Massive Rolling Track 5x10	(W-Sw-45)*2
Ύψος φύλλου (S85036) Sash height	Sh=H-134	10 τεμ.-pieces	220-31-230-03		Ελαστικό Στεγνώσεως Πλάι-Πλάι Ρυθμιστή 03mm Side Width Adjuster Sealing Gasket 03mm	4H
			220-15-182-01		Ελαστικό Στεγνώσεως Άνω-Κάτω Κάσας Top-Bottom frame sealing Gasket	2W
Πλάτος φύλλου (S85036) Sash width	Sw=((W-237)/5)-1	10 τεμ.-pieces	250-85-000-03		Ελαστικό Κάλυψης Καναλιού στην Πόρτα Door side Channel Covering Gasket	Sw+50
			250-85-015-01		Ελαστικό Μηνιού Φύλλου Reversing mullion Gasket	2H
Πλάτος βοηθητικού (S85035) Additional width	A=Sw	10 τεμ.-pieces	313-85-307-00		Θερμομονωτικό υλικό Φύλλου Sash-Bottom Insulating material	W
Πλάτος πηξάκι (S70791) Gazing bead width	Bw=Sw-59	10 τεμ.-pieces	313-05-025-00		Θερμομονωτικό υλικό Υάλωσης 25x5 Glazing insulating material 25x5	10Sh+10Sw
Ύψος πηξάκι (S70791) Gazing bead height	Bh=Sh-93	10 τεμ.-pieces	255-85-035-03		Ζεύγος Κάτω Τάπες Στεγνώσεως Φύλλου Pair Bottom Sealing Sash caps	9
			255-85-100-03		Ζεύγος Άνω Τάπες Στεγνώσεως Φύλλου Pair Upper Sealing Sash caps	4
Προσθετο φύλλο φυσούνας για ζυγη τυπολογία (S85040) Adjoining sash profile for 2-ply typologies	Aj = Sh + 29	1 τεμ.-pieces	290-85-010-03		Γέφυρα Τακρίσματος Υάλωσης Glazing Block Bridge	30
Προσθετο φύλλο φυσούνας για ζυγη τυπολογία (S85032) Adjoining sash profile for 2-ply typologies	Sh-354	1 τεμ.-pieces	310-85-000-03		Κάτω Καλύπτρα υποδοχής Ράουλου Bottom Roller Slot Cover	2
			310-85-005-03		Άνω Καλύπτρα υποδοχής Ράουλου Top Roller Slot Cover	2
Προσθετο φύλλο φυσούνας για ζυγη τυπολογία (S85034) Adjoining sash profile for 2-ply typologies	Ak = Sh - 15	1 τεμ.-pieces	310-85-008-03		Ζεύγος Άνω Τάπες Σύνδεσης Pair Upper connection caps	1
Προσθετο φύλλο φυσούνας για ζυγη semi structural τυπολογία (S85030) Adjoining sash profile for semi structural 2-ply typologies	Aj = Sh + 29	2 τεμ.-pieces	310-85-008-13		Ζεύγος Κάτω Τάπες Σύνδεσης Pair Bottom connection caps	1
			255-85-450-03		Ελαστικά στεγνώσεως μεντεσέδων ζυγών τυπολογιών Pair Vulcanized Gaskets for Even Number Panels Hinges	1
Ύψος ντιζας (S9316) Rod bar height	R=Sh	2 τεμ.-pieces	310-85-035-03		Ενιαυσιαστή Πείρου Αρσάβλιος Shoot Bolt Stiffener	6
Πλάτος τζαμιού Glazing width	ExtGw=Sw-25 InGw=ExtGw-44	5 τεμ.-pieces	360-85-100-XX		Μεντεσέ Ράουλου "E" Roller Hinge "E"	4
			360-85-010-00		Μεντεσές Φυσαύνας Folding Door Hinge	13
Ύψος τζαμιού Glazing height	ExtGh=Sh-25 InGh=ExtGh-44	5 τεμ.-pieces	380-85-001-00		Χεραυλή Μεντεσέ Hinge Pulling Handle	2
			424-85-450-00		Κάτω Ράουλο Ζυγών τυπολογιών Bottom Roller Even number Panels	1
			424-85-560-33		Άνω Ράουλο Ζυγών τυπολογιών Top Roller Even number Panels	1
			798-83-308-16 798-21-448-32		Βίδες για Ρυθμιστές Πλάτους Κάσας Screws for Side Frame Adjuster	4pcs / 450mm
			474-85-040-00		Παθητικό Κλείδωμα Φυσούνας Passive Shoot-Bolt	2
			474-85-010-00		Ενδράμεσο Κλείδωμα Φυσούνας Folding Door Shoot Bolt	2
			113-15-180-00		Γωνία σύνδεσης ηρασαριστή καρφωτή 15x18 Crimp nail cleat 15x18	20
			113-19-054-00		Γωνία σύνδεσης ηρασαριστή καρφωτή 19x5,4 Crimp nail cleat 19x5,4	20

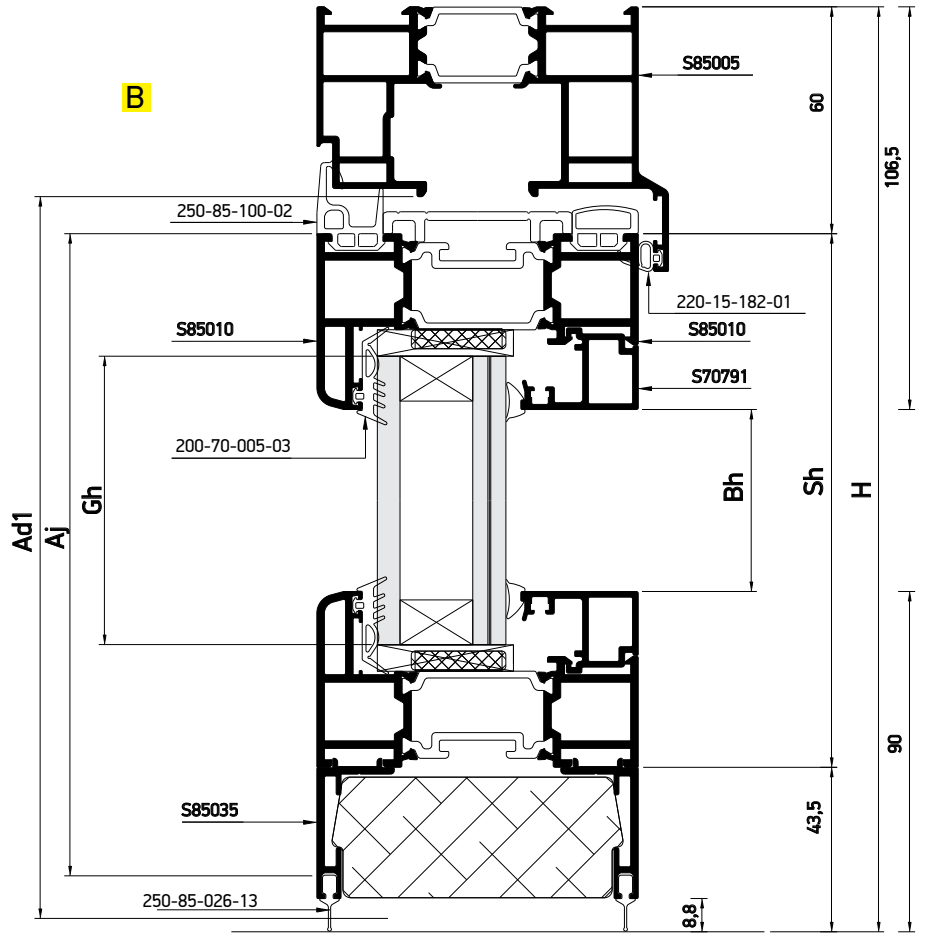
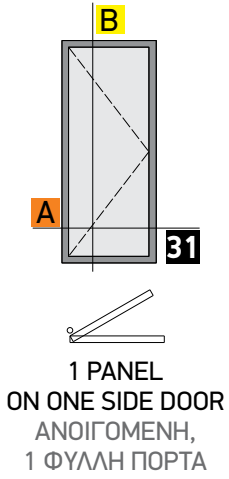
Profile cuttings-Κονές προφίλ (mm)	Accessory cuttings-Κονές εξαρτημάτων (mm)			
	Code-Κωδικός	Accessory Εξάρτημα	Description Περιγραφή	Quantity-Ποσότητα
	300-85-015-03		Ζεύγος Τάτες Μηνιού Φύλλου Pair Reversing Mullion Caps	1
	310-85-010-00		Ζεύγος Ελαστικών στεγάνωσης Ραυλισμεντεσέδων Pair of Roller Sealing Flanges	2
	424-85-000-00		Κάτω Ράουλο Bottom Roller	1
	424-85-005-00		Άνω Ράουλο Top Roller	1
	610-01-020-00		Μεταδότης Κίνησης Locking Gear Box	2
	660-44-088-03		Τάπα Απορροής με βαλβίδα Wheel Hole Cover with Valve	W/800+1
	380-85-011-XX		Ενδιάμεσο Χερούλι Ασφάλισης Intermediate Locking Handle	2
	424-85-900-00		Μαγνητικός Συγκρατής Φύλλων Folding Door Holdback Magnet	1
	380-97-610-33		Σετ Λαβής Πόρτας Με Ροζέτα Door Handle Set with Rozette	1
	460-42-120-00		Κύλινδρος Ασφαλείας 50-10-50 Security Cylinder 50-10-50	1
	450-28-555-00		Κλειδαριά 3 Σημείων Γάντζου Three Point Lock with Hooks	1
	415-37-365-00 415-37-366-00		Κεντρικό Αντίκρουσμα Αριστερό Main Keeper Left Κεντρικό Αντίκρουσμα Δεξί Main Keeper Right	1
	415-31-109-00		Αντίκρουσμα Γάντζου Hook Keeper	2
	310-85-034-03		Ζεύγος ταπών για προφίλ S85034 End caps pair for profile S85034	1
Για ύψος φύλλου 2550 mm < Sh <= 2750 mm For sash height 2550 mm < Sh <= 2750 mm *Add a piece of Hook keeper 415-31-109-00	440-75-215-11		Προέκταση κλειδαριάς GU 2 4X6X2.4 300mm ΑΣΗΜΙ Lock extension GU 24X6X2.4 300mm SILVER	1
Για ύψος φύλλου 2750 mm < Sh <= 3050 mm For sash height 2750 mm < Sh <= 3050 mm *Add a piece of Hook keeper 415-31-109-00	440-39-615-11		Προέκταση κλειδαριάς GU 24X6X2.4 500mm ΑΣΗΜΙ Lock extension GU 24X6X2.4 500mm SILVER	1
Για ύψος φύλλου Sh > 3050 mm For sash height Sh > 3050 mm *Add a piece of Hook keeper 415-31-109-00	440-40-115-11		Προέκταση κλειδαριάς GU 24X6X2.4 800mm ΑΣΗΜΙ Lock extension GU 24X6X2.4 800mm SILVER	1
	313-20-008-00		ENERGY BAR 20mm x 8mm	W
	313-20-015-00		ENERGY BAR 20mm x 15mm	W
	313-25-019-00		ENERGY BAR 25mm x 19mm	2H
	313-25-010-00		ENERGY BAR 25mm x 10mm	2H
	313-25-013-00		ENERGY BAR 25mm x 13mm	10Sh + 10Sw
	313-25-005-00		ENERGY BAR 25mm x 5mm	H
	313-25-015-00		ENERGY BAR 25mm x 15mm	Sh
	485-48-553-00		Καπάκι για μεσαίο κλειδί 62mm Deadbolt keep 62mm back cover	1
OPTIONAL	424-85-036-00		Σετ δευτερευόντος μηχανισμού κλειδώματος Εμφανής βίδες-Visible screws	2
	424-85-037-00		Σετ δευτερευόντος μηχανισμού κλειδώματος Κρυπές βίδες-Hidden screws	2
	474-65-104-00		Ρυθμιστής Ντιζας Shoot-bolt Adjuster	4



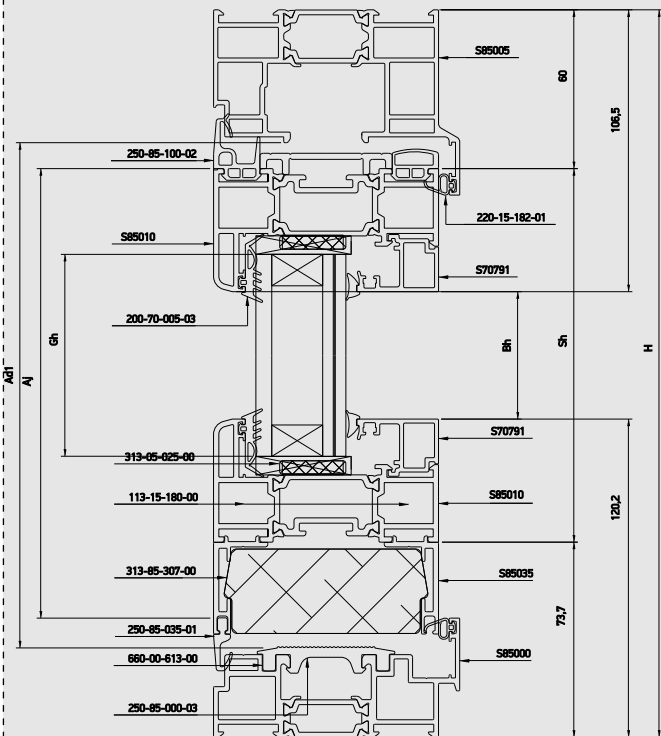
A large, abstract graphic on the left side of the page, composed of several overlapping diagonal rectangular blocks in various shades of yellow and orange, creating a dynamic, layered effect.

Sections Τομές

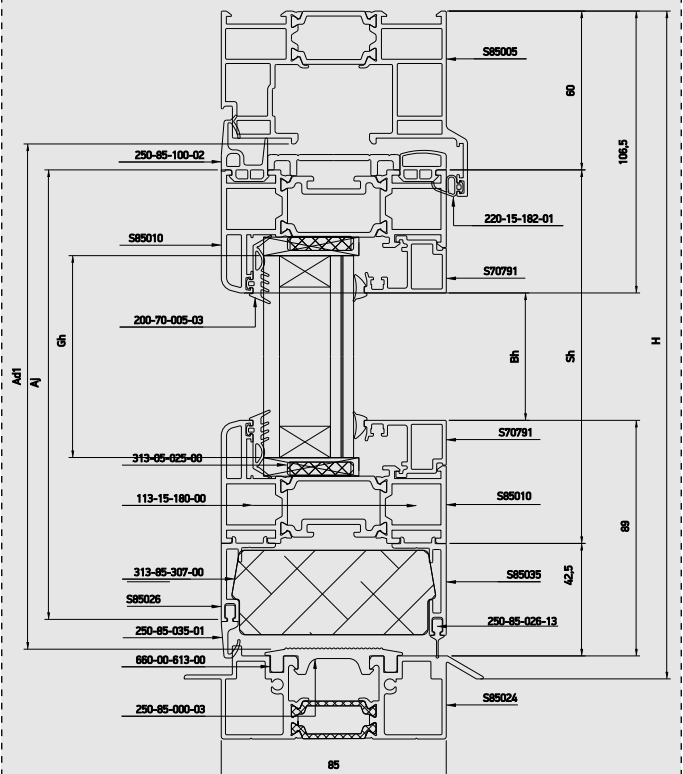
Doors
Πόρτες

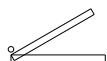
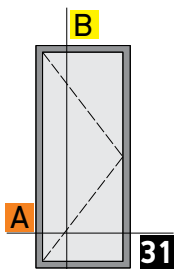


B3 ALTERNATIVE SECTION FOR WINDOW OR BALCONY DOOR
ΕΝΑΛΛΑΚΤΙΚΗ ΤΟΜΗ ΓΙΑ ΠΑΡΑΘΥΡΟ Ή ΜΠΑΛΚΟΝΟΠΟΡΤΑ



B2 ALTERNATIVE SECTION FOR WINDOW OR BALCONY DOOR
ΕΝΑΛΛΑΚΤΙΚΗ ΤΟΜΗ ΓΙΑ ΠΑΡΑΘΥΡΟ Ή ΜΠΑΛΚΟΝΟΠΟΡΤΑ

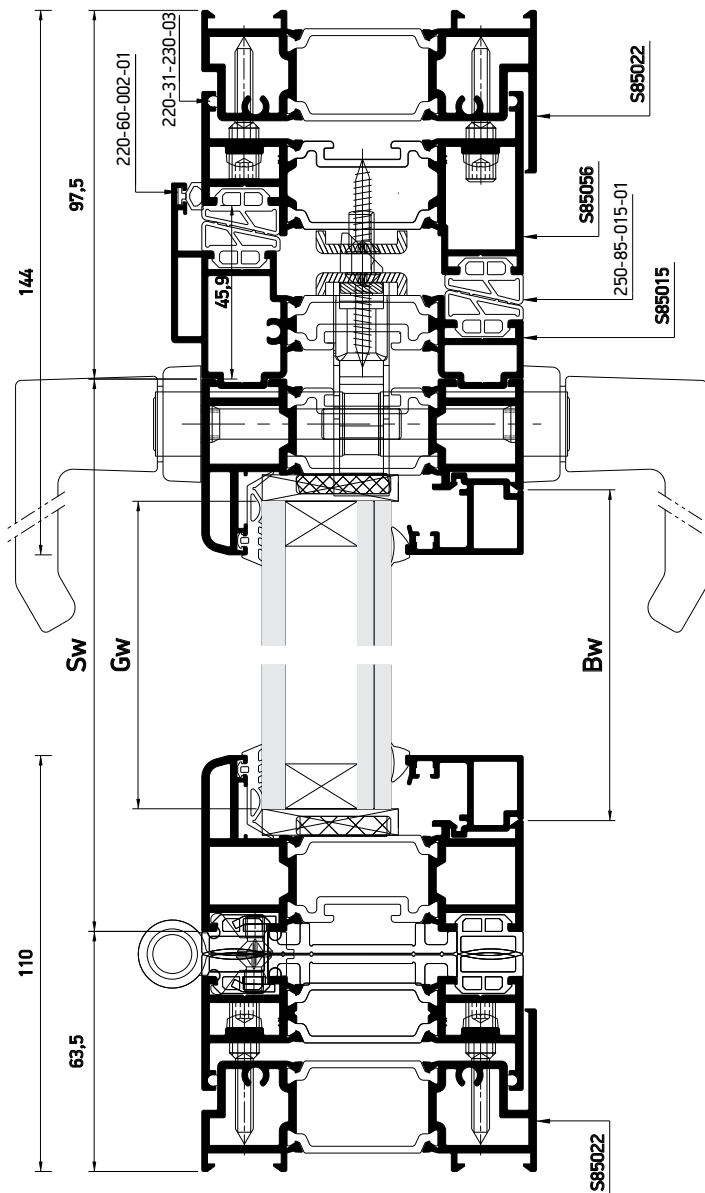




1 PANEL
ON ONE SIDE DOOR
ΑΝΟΙΓΟΜΕΝΗ,
1 ΦΥΛΛΗ ΠΟΡΤΑ



Κάθετη
απεικόνιση 90°
Rotate view 90°



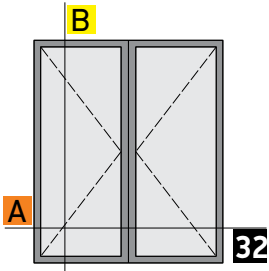
A

Profile cuttings-Κονές προφίλ (mm)			Accessory cuttings-Κονές εξαρτημάτων (mm)			
			Code-Κωδικός	Accessory Εξάρτημα	Description Περιγραφή	Quantity-Ποσότητα
Πλάτος οδνογού άνω (S85005) Frame width top	Fw=W-4	1 τεμ.-pieces	250-85-100-02		Άνω Οριζόντιο Ελαστικό φύλλου Upper horizontal sash Gasket	Sw
			250-85-100-01		Κάθετο Ελαστικό φύλλου Vertical Sash Gasket	2Sh
Ύψος Κάσας (S85022) Frame height	H-50	2 τεμ.-pieces	250-85-015-01		Ελαστικό Μπηνιού Φύλλου Reversing mullion Gasket	4H
			200-70-005-03		Εξωτερικό ελαστικό Υάλωσης Exterior Glazing Gasket	2Sh+2Sw
Ύψος ρυθμιστή πλάτους (S85054) Width adjuster height	Ad1=H-50.5	1 τεμ.-pieces	200-09-004-01		Σφήνα Υάλωσης Wedge Gasket	2Sh+2Sw
			220-31-230-03		Ελαστικό Στεγνώσεως Πλάτους Ρυθμιστή Ø3mm Side Width Adjuster Sealing Gasket, Ø3mm	4H
Ύψος φύλλου (S85010) Structural Sash height	Sh=H-103.5	2 τεμ.-pieces	220-15-182-01		Ελαστικό Στεγνώσεως Άνω-Κάτω Κάσας Top-Bottom frame sealing Gasket	W
			220-60-002-01		Ελαστικό Φτερού Μπηνιού Φύλλου Reversing mullion Gasket	Sh
Πλάτος φύλλου (S85010) Sash width	Sw=W-162	2 τεμ.-pieces	250-85-026-00		Ελαστικό Στεγνώσεως Χαμηλό κατωκάσι Flash Threshold Sealing Gasket	2W
			313-85-307-00		Θερμομονωτικό υλικό Φύλλου Sash-Bottom Insulating material	W
Πλάτος βοηθητικού (S85035) Additional width	A=W-162	2 τεμ.-pieces	313-05-025-00		Θερμομονωτικό υλικό Υάλωσης 25x5 Glazing Insulating material 25x5	2Sh+2Sw
			255-85-035-03		Ζεύγος Κάτω Τάπες Στεγνώσεως Φύλλου Pair Bottom Sealing Sash caps	1
Πλάτος ηχηάκι (S70791) Glazing bead width	Bw=Sw-59	2 τεμ.-pieces	290-85-010-03		Γέφυρα Τακρίσματος Υάλωσης Glazing Block Bridge	6
			300-85-015-03		Ζεύγος Τάπες Μπηνιού Φύλλου Pair Reversing Mullion Caps	1
Ύψος ηχηάκι (S70791) Glazing bead height	Bh=Sh-93	2 τεμ.-pieces	113-15-180-00		Γωνία σύνδεσης ηρεσασιτή καρφωτή 15x18 Crimp nail cleat 15x18	8
			310-85-008-03		Ζεύγος Άνω Τάπες Σύνδεσης Pair Upper connection caps	1
Ύψος μπινί (S85015) Adjoining profile height	Aj=Sh+24	1 τεμ.-pieces	360-85-010-00		Μεντεσές Φυσούνας Folding Door Hinge	2
			798-83-308-16 798-21-448-32		Βίδες για Ρυθμιστές Πλάτους Κάσας Screws for Side Frame Adjuster	4pcs / 450mm
Ύψος ρυθμιστή μπινι (S85056) Adjuster adjoining profile height	Ad1=H-50.5	1 τεμ.-pieces	450-28-555-00		Κλειδαριά 3 Σημείων Γάντζου Three Point Lock with Hooks	1
			415-37-365-00 415-37-366-00		Κεντρικό Αντίκρουσμα Αριστερό Main Keeper Left Κεντρικό Αντίκρουσμα Δεξί Main Keeper Right	1
Πλάτος τζαμιού Glazing width	Gw=Sw-68	1 τεμ.-pieces	450-07-513-11		Αντίκρουσμα Γάντζου Hook Keeper	2
			380-97-610-33		Σετ Λαβής Πόρτας Με Ροζέτα Door Handle Set with Rozette	1
Ύψος τζαμιού Glazing height	Gh=Sh-68	1 τεμ.-pieces	460-55-555-00		Κύλινδρος Ασφαλείας 50-10-50 Security Cylinder 50-10-50	1
			440-75-215-11		Πρόεκταση Κλειδαριάς 24X6X2.4 300mm ΑΣΗΜΙ Lock extension 24X6X2.4 300mm SILVER	1
			440-39-615-11		Πρόεκταση Κλειδαριάς 24X6X2.4 500mm ΑΣΗΜΙ Lock extension 24X6X2.4 500mm SILVER	1
			440-40-115-11		Πρόεκταση Κλειδαριάς 24X6X2.4 800mm ΑΣΗΜΙ Lock extension 24X6X2.4 800mm SILVER	1
			313-20-015-00		ENERGY BAR 20mm x 15mm	W
			313-25-019-00		ENERGY BAR 25mm x 19mm	2H
			313-25-010-00		ENERGY BAR 25mm x 10mm	2H
			313-25-013-00		ENERGY BAR 25mm x 13mm	4Sh +4Sw
			313-25-005-00		ENERGY BAR 25mm x 5mm	2H
			255-85-100-03		Ζεύγος Άνω Τάπες Στεγνώσεως Φύλλου Pair Upper Sealing Sash caps	1
			485-48-553-00		Καπάκι για μεσαίο κλειδί 62mm Deadbolt keep 62mm back cover	1

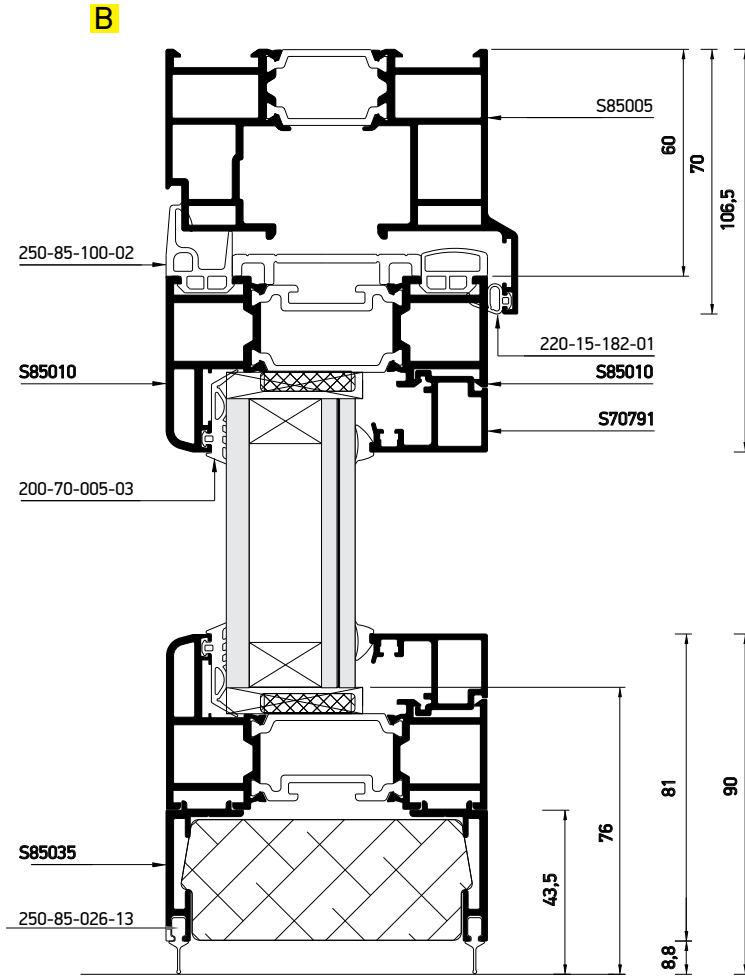
Για ύψος φύλλου 2550 mm < Sh <= 2750 mm
For sash height 2550 mm < Sh <= 2750 mm
*Add a piece of Hook keeper 450-07-513-11

Για ύψος φύλλου 2750 mm < Sh <= 3050 mm
For sash height 2750 mm < Sh <= 3050 mm
*Add a piece of Hook keeper 450-07-513-11

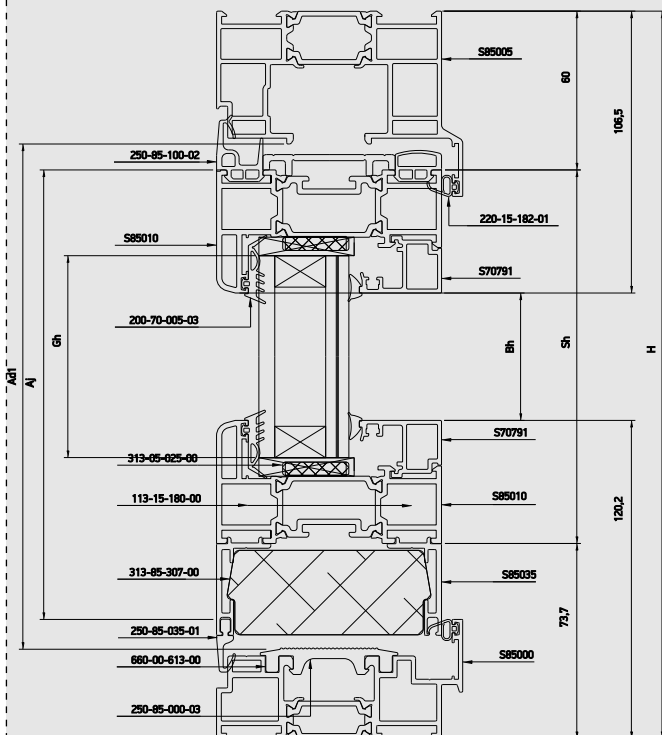
Για ύψος φύλλου Sh > 3050 mm
For sash height Sh > 3050 mm
*Add a piece of Hook keeper 450-07-513-11



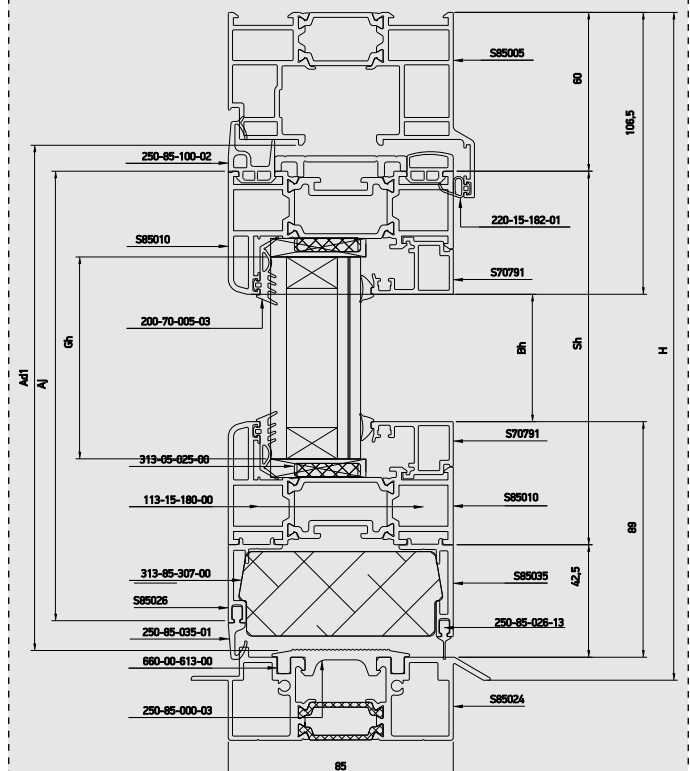
OUTWARD OPENING
2 SIDE DOOR
ΑΝΟΙΓΟΜΕΝΗ ΕΞΩ,
2 ΦΥΛΛΗ ΠΟΡΤΑ

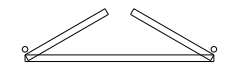
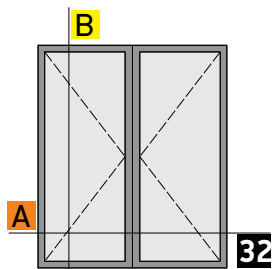


B3 ALTERNATIVE SECTION FOR WINDOW OR BALCONY DOOR
ΕΝΑΛΛΑΚΤΙΚΗ ΤΟΜΗ ΓΙΑ ΠΑΡΑΘΥΡΟ Ή ΜΠΑΛΚΟΝΟΠΟΡΤΑ



B2 ALTERNATIVE SECTION FOR WINDOW OR BALCONY DOOR
ΕΝΑΛΛΑΚΤΙΚΗ ΤΟΜΗ ΓΙΑ ΠΑΡΑΘΥΡΟ Ή ΜΠΑΛΚΟΝΟΠΟΡΤΑ

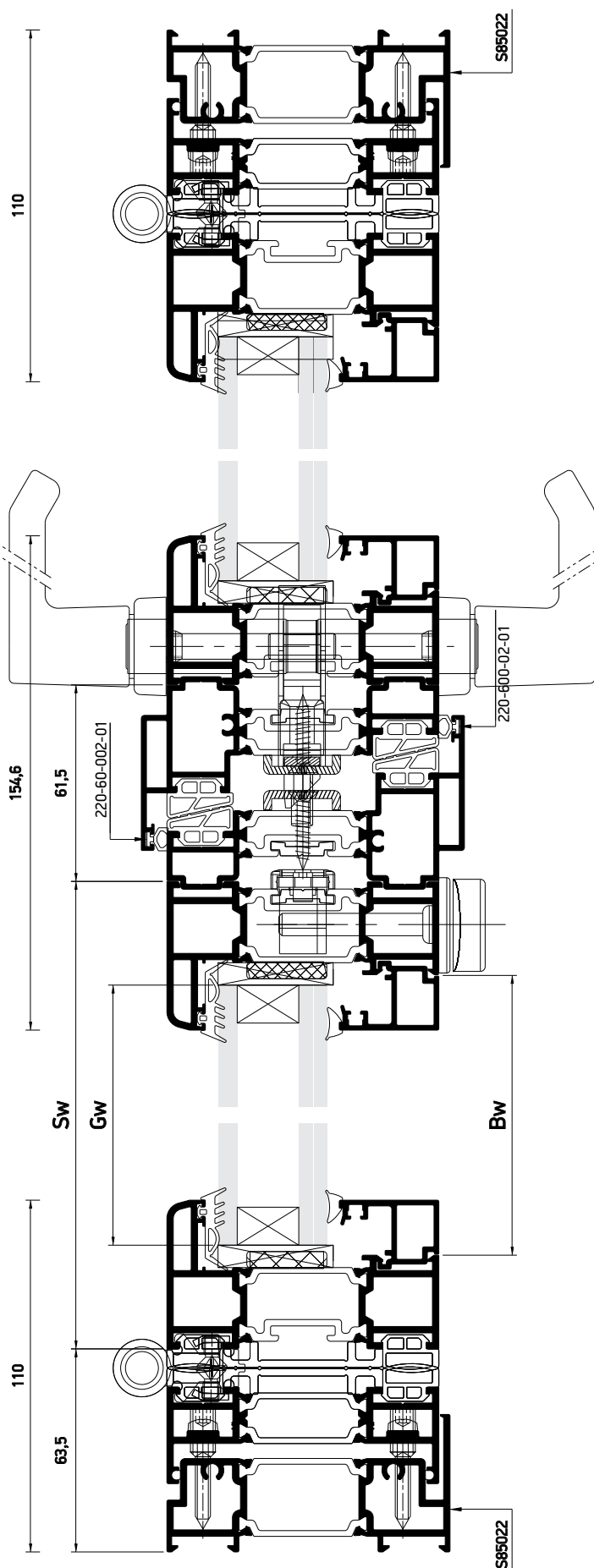




OUTWARD OPENING
2 SIDE DOOR
ΑΝΟΙΓΟΜΕΝΗ ΕΞΩ,
2 ΦΥΛΛΗ ΠΟΡΤΑ



Κάθετη
απεικόνιση 90°
Rotate view 90°



Profile cuttings-Κονές προφίλ (mm)			Accessory cuttings-Κονές εξαρτημάτων (mm)			
			Code-Κωδικός	Accessory Εξάρτημα	Description Περιγραφή	Quantity-Ποσότητα
Πλάτος οδηγού άνω (S85005) Frame width top	Fw=W-4	1 τεμ.-pieces	250-85-100-02		Άνω Οριζόντιο Ελαστικό φύλλου Upper horizontal sash Gasket	Sw
Υψος Κάσας (S85022) Frame height	H-50	2 τεμ.-pieces	250-85-100-01		Κάθετο Ελαστικό φύλλου Vertical Sash Gasket	4Sh
Υψος ρυθμιστή πλάτους (S85054) Width adjuster height	Ad1=H-50.5	2 τεμ.-pieces	250-85-015-01		Ελαστικό Μηνιού Φύλλου Reversing mullion Gasket	4H
Υψος φύλλου (S85010) Structural Sash height	Sh=H-103.5	4 τεμ.-pieces	200-70-005-03		Εξωτερικό ελαστικό Υάλης Exterior Glazing Gasket	4Sh+4Sw
			200-09-004-01		Σφήνα Υάλης Wedge Gasket	4Sh+4Sw
Πλάτος φύλλου (S85010) Sash width	Sw=((W-188.5)/2)-1	4 τεμ.-pieces	220-31-230-03		Ελαστικό Στεγάνωσης Πλάτους Ρυθμιστή Ø3mm Side Width Adjuster Sealing Gasket Ø3mm	4H
			220-15-182-01		Ελαστικό Στεγάνωσης Άνω-Κάτω Κάσας Top-Bottom frame sealing Gasket	W
Πλάτος βοηθητικού (S85035) Additional width	A=Sw	4 τεμ.-pieces	220-60-002-01		Ελαστικό Φτερού Μηνιού Φύλλου Reversing mullion Gasket	2Sh
			250-85-026-00		Ελαστικό Στεγάνωσης Χαμηλό κατωκάσι Flash Threshold Sealing Gasket	2W
Πλάτος ηχητάκι (S70791) Glazing bead width	Bw=Sw-59	4 τεμ.-pieces	313-85-307-00		Θερμομονωτικό υλικό Φύλλου Sash-Bottom Insulating material	W
			313-05-025-00		Θερμομονωτικό υλικό Υάλης 25x5 Glazing Insulating material 25x5	4Sh+4Sw
Υψος ηχητάκι (S70791) Glazing bead height	Bh=Sh-93	4 τεμ.-pieces	255-85-035-03		Ζεύγος Κάτω Τάπες Στεγάνωσης Φύλλου Pair Bottom Sealing Sash caps	2
			290-85-010-03		Γέφυρα Τακαρίσματος Υάλης Glazing Block Bridge	12
Υψος μινι (S85015) Adjoining profile height	Aj=Sh+24	2 τεμ.-pieces	300-85-015-03		Ζεύγος Τάπες Μηνιού Φύλλου Pair Reversing Mullion Caps	1
			113-15-180-00		Γωνία σύνδεσης πρεσαριστή καρφωτή 15x18 Crimp nail cleat 15x18	16
Υψος ντίζας (S9316) Rod bar height	R=Sh	1 τεμ.-pieces	310-85-008-03		Ζεύγος Άνω Τάπες Σύνδεσης Pair Upper connection caps	1
Πλάτος τζαμιού Glazing width	Gw=Sw-68	2 τεμ.-pieces	360-85-010-00		Μεντεσές Φυσούνας Folding Door Hinge	4
			798-83-308-16 & 798-21-448-32		Βίδες για Ρυθμιστές Πλάτους Κάσας Screws for Side Frame Adjuster	4pcs / 450mm
Υψος τζαμιού Glazing height	Gh=Sh-68	2 τεμ.-pieces	450-28-555-00		Κλειδαριά 3 Σημείων Γάντζου Three Point Lock with Hooks	1
			415-37-365-00 415-37-366-00		Κεντρικό Αντίκρουσμα Αριστερό Main Keeper Left Κεντρικό Αντίκρουσμα Δεξί Main Keeper Right	1
			450-07-513-11		Αντίκρουσμα Γάντζου Hook Keeper	2
			380-97-610-33		Σετ Λαβής Πόρτας Με Ροζέτα Door Handle Set with Rozette	1
			460-55-555-00		Κύλινδρος Ασφαλείας 50-10-50 Security Cylinder 50-10-50	1
			310-85-015-03		Ζεύγος Τάπες Μηνιού Φύλλου 3+1 Pair Reversing Mullion Caps 3+1	1
			380-85-011-XX		Ενδιάμεσο Χερούλι Ασφάλισης Intermediate Locking Handle	1
			310-85-035-03		Ενισχυτής Πείρου Ασφάλισης Shoot Bolt Stiffener	1
			610-01-021-00		Μεταδότης Κίνησης Locking Gear Box	1
			474-85-010-00		Ενδιάμεσο Κλειδίωμα Φυσούνας Folding Door Shoot Bolt	1
			255-85-100-03		Ζεύγος Άνω Τάπες Στεγάνωσης Φύλλου Pair Upper Sealing Sash caps	1
			310-85-001-03		Φωλιά κατωκασιού SF85 X+1 Threshold keeper SF85 X+1	1
			485-48-553-00		Καπάκι για μεσαίο κυρί 62mm Deadbolt keep 62mm back cover	1

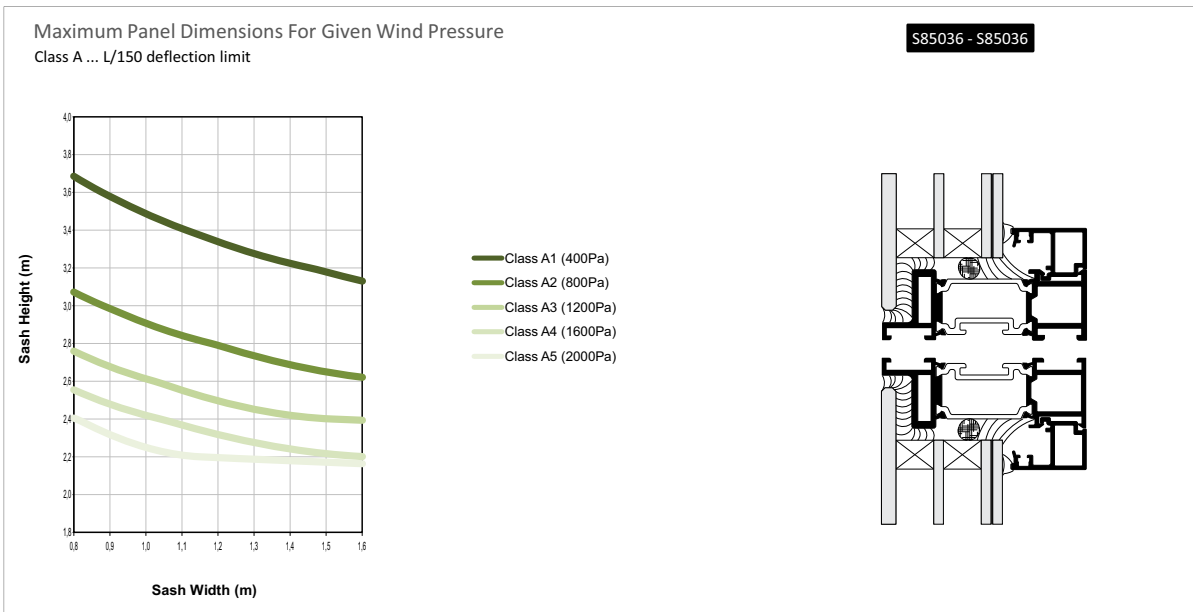
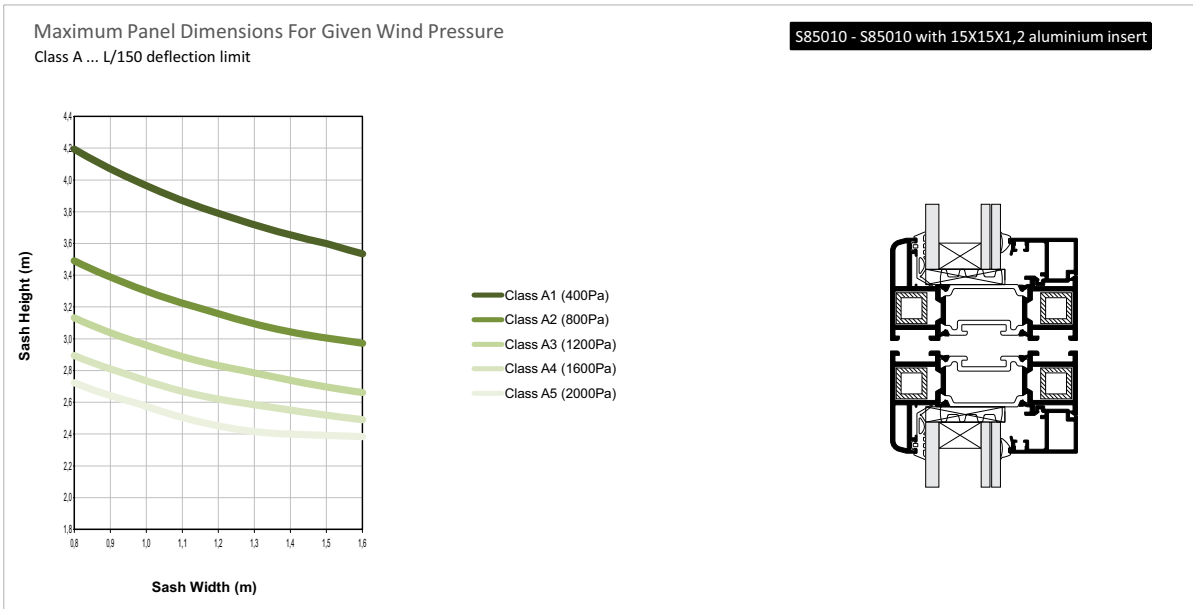
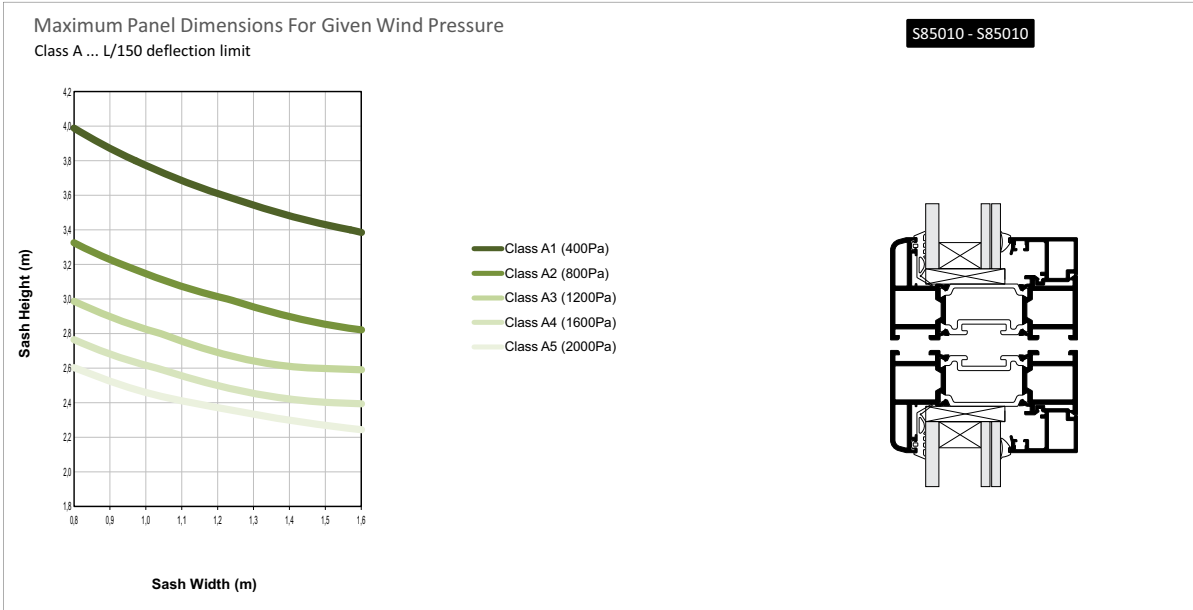
Profile cuttings-Κονές προφίλ (mm)		Accessory cuttings-Κονές εξαρτημάτων (mm)			
		Code-Κωδικός	Accessory Εξάρτημα	Description Περιγραφή	Quantity-Ποσότητα
Για ύψος γυάλιου 2550 mm < Sh <= 2750 mm For sash height 2550 mm < Sh <= 2750 mm *Add a piece of Hook keeper 450-07-513-11		440-75-215-11		ΠΡΟΕΚΤΑΣΗ ΚΛΕΙΔΑΡΙΑΣ GU 24X6X2.4 300mm ΑΣΗΜ Lock extension GU 24X6X2.4 300mm SILVER	1
Για ύψος γυάλιου 2750 mm < Sh <= 3050 mm For sash height 2750 mm < Sh <= 3050 mm *Add a piece of Hook keeper 450-07-513-11		440-39-615-11		ΠΡΟΕΚΤΑΣΗ ΚΛΕΙΔΑΡΙΑΣ GU 24X6X2.4 500mm ΑΣΗΜ Lock extension GU 24X6X2.4 500mm SILVER	1
Για ύψος γυάλιου Sh > 3050 mm For sash height Sh > 3050 mm *Add a piece of Hook keeper 450-07-513-11		440-40-115-11		ΠΡΟΕΚΤΑΣΗ ΚΛΕΙΔΑΡΙΑΣ GU 24X6X2.4 800mm ΑΣΗΜ Lock extension GU 24X6X2.4 800mm SILVER	1
		313-20-015-00		ENERGY BAR 20mm x 15mm	W
		313-25-019-00		ENERGY BAR 25mm x 19mm	2H
		313-25-010-00		ENERGY BAR 25mm x 10mm	2H
		313-25-013-00		ENERGY BAR 25mm x 13mm	4Sh +4Sw
		313-25-005-00		ENERGY BAR 25mm x 5mm	2H
		474-65-104-00		Ρυθμιστής Ντιζας Shoot-bolt Adjuster	2



Sash dimension constraints

Περιορισμοί διαστάσεων φύλλων

Compliant with EN 14024



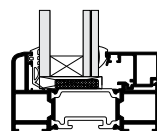
Glazings




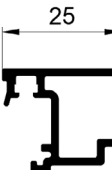
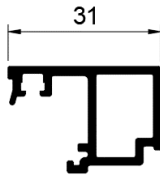
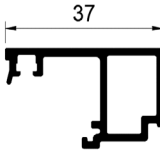
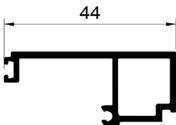
Υαλώσεις

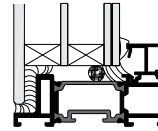
Glazing lists provided in this catalogue have been formulated according to the 2D sections of our systems and the drawings of the individual gaskets combined with real application tests. It is however advisable that the IGU installer always applies the wedge gasket on the glazed frames in order to select the proper ALUMIL code, which in some cases might deviate slightly from the given glazing list in this catalog. Factors which might contribute to this deviation are the actual IGU width which might differ from the nominal one, profile and gasket tolerances, powder coating or anodizing treatments, IGU installation at workshop or on site, etc.





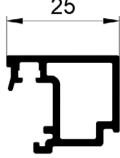
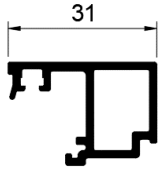
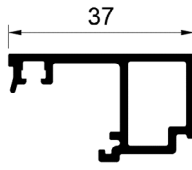
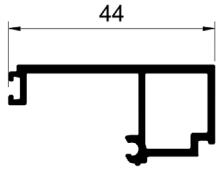
Οι λίστες υάλωσης που παρέχονται σε αυτόν τον τεχνικό κατάλογο έχουν μοντελοποιηθεί βάσει των σχεδίων των συστημάτων της ALUMIL και των αντίστοιχων σχεδίων των ελαστικών (σφηνών) σε συνδυασμό με πραγματικούς ελέγχους εφαρμογής. Παρόλα αυτά, συστήνεται ο τοποθετητής των υαλοπινάκων να ελέγχει πάντα το μέγεθος του εσωτερικού ελαστικού (σφήνα) στο πραγματικό κούφωμα, έτσι ώστε να γίνεται η σωστή επιλογή του κωδικού του ελαστικού. Είναι πιθανό, ο κωδικός που θα επιλεγεί για το πραγματικό κούφωμα να διαφέρει ελαφρώς από τον κωδικό του πίνακα υαλώσεων λόγω παραγόντων όπως, το πραγματικό πλάτος υάλωσης που μπορεί να διαφέρει από το ονομαστικό, οι ανοχές των προφίλ και των ελαστικών, η ηλεκτροστατική βαφή / ανοδίωση, η τοποθέτηση του υαλοπίνακα στο εργοστάσιο ή στο έργο, κλπ.

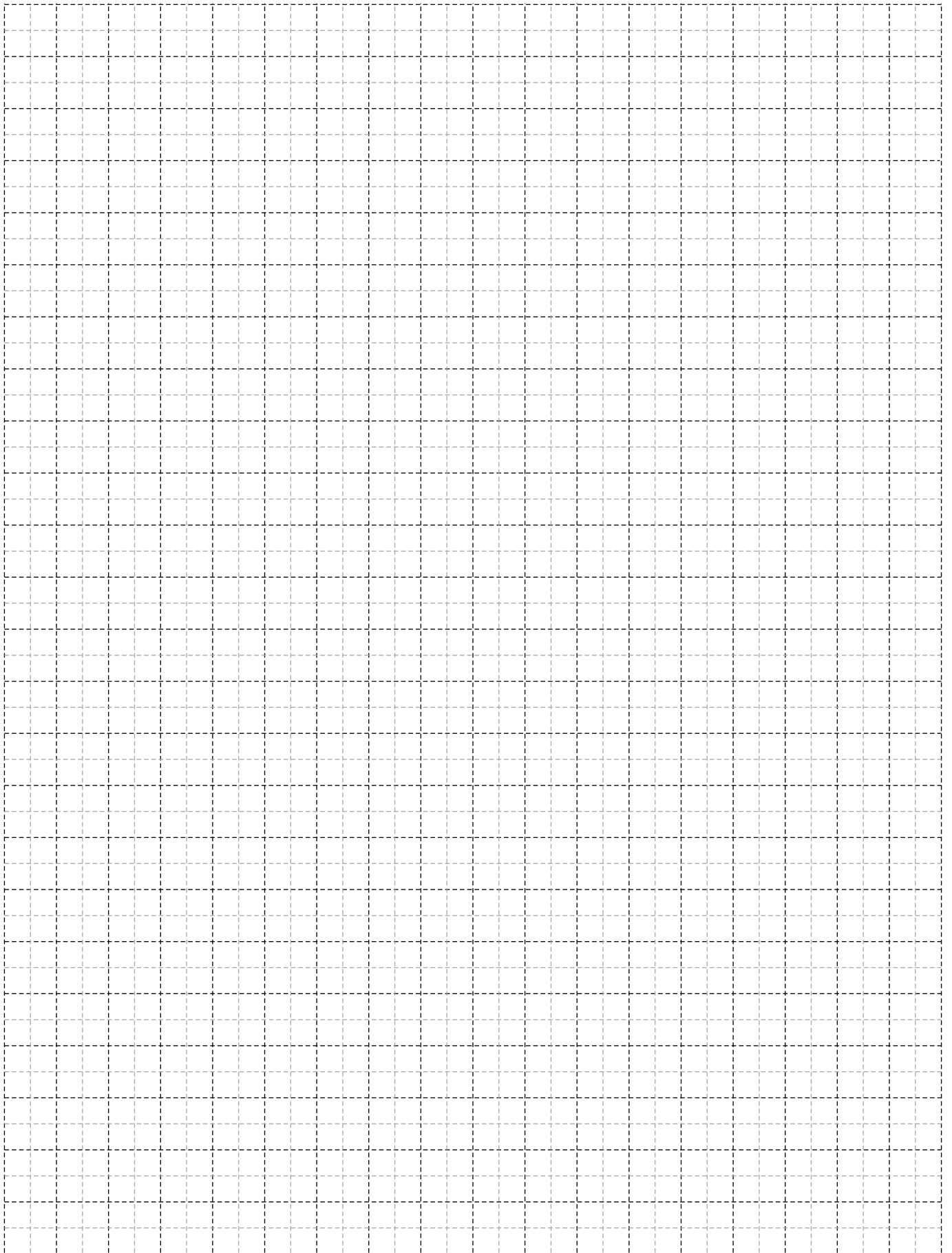
S85010



Infill 73mm

Glazing (mm)	Exterior Gasket	Wedge Gasket	Glazing Bead
53	200-70-005-03	200-09-003-01	S70788 (add 220-31-230-03, 70mm segment per 250mm) 
52	200-70-005-03	200-09-004-01	
51	200-70-005-03	200-09-005-01	
50	200-70-005-03	200-09-006-01	
49	200-70-005-03	200-09-007-01	
48	200-70-005-03	200-09-003-01	S70772 (add 220-31-230-03, 70mm segment per 250mm) 
47	200-70-005-03	200-09-004-01	
46	200-70-005-03	200-09-005-01	
45	200-70-005-03	200-09-002-01	S70806 (add 220-31-230-03, 70mm segment per 250mm) 
44	200-70-005-03	200-09-003-01	
43	200-70-005-03	200-09-004-01	
42	200-70-005-03	200-09-005-01	
41	200-70-005-03	200-09-006-01	
40	200-70-005-03	200-09-003-01	S70708 (add 220-31-230-03, 70mm segment per 250mm) 
39	200-70-005-03	200-09-004-01	
38	200-70-005-03	200-09-005-01	
37	200-70-005-03	200-09-006-01	
36	200-70-005-03	200-09-007-01	
35	200-70-005-03	200-09-002-01	S70791 (add 220-31-230-03, 70mm segment per 250mm) 
34	200-70-005-03	200-09-003-01	
33	200-70-005-03	200-09-004-01	
32	200-70-005-03	200-09-005-01	
31	200-70-005-03	200-09-006-01	
30	200-70-005-03	200-09-007-01	S70803 (add 220-31-230-03, 70mm segment per 250mm) 
29	200-70-005-03	200-09-002-01	
28	200-70-005-03	200-09-003-01	
27	200-70-005-03	200-09-004-01	
26	200-70-005-03	200-09-005-01	
25	200-70-005-03	200-09-006-01	
24	200-70-005-03	200-09-007-01	
23	200-70-005-03	200-09-008-01	
22	200-70-005-03	200-09-002-01	S70804 (add 220-31-230-03, 70mm segment per 250mm) 
21	200-70-005-03	200-09-003-01	
20	200-70-005-03	200-09-004-01	

S85036

Infill 85mm

Glazing (mm)	Exterior Gasket	Wedge Gasket	Glazing Bead
75	200-70-005-03	200-09-003-01	S70787 (add 220-31-230-03, 70mm segment per 250mm) 
74	200-70-005-03	200-09-004-01	
73	200-70-005-03	200-09-005-01	
72	200-70-005-03	200-09-006-01	
71	200-70-005-03	200-09-007-01	
70	200-70-005-03	200-09-003-01	S70788 (add 220-31-230-03, 70mm segment per 250mm) 
69	200-70-005-03	200-09-004-01	
68	200-70-005-03	200-09-005-01	
67	200-70-005-03	200-09-006-01	
66	200-70-005-03	200-09-007-01	
65	200-70-005-03	200-09-003-01	S70772 (add 220-31-230-03, 70mm segment per 250mm) 
64	200-70-005-03	200-09-004-01	
63	200-70-005-03	200-09-005-01	
62	200-70-005-03	200-09-006-01	
61	200-70-005-03	200-09-003-01	S70806 (add 220-31-230-03, 70mm segment per 250mm) 
60	200-70-005-03	200-09-004-01	
59	200-70-005-03	200-09-005-01	
58	200-70-005-03	200-09-006-01	
57	200-70-005-03	200-09-003-01	S70708 (add 220-31-230-03, 70mm segment per 250mm) 
56	200-70-005-03	200-09-004-01	
55	200-70-005-03	200-09-005-01	
54	200-70-005-03	200-09-006-01	
53	200-70-005-03	200-09-007-01	
52	200-70-005-03	200-09-002-01	S70791 (add 220-31-230-03, 70mm segment per 250mm) 
51	200-70-005-03	200-09-003-01	
50	200-70-005-03	200-09-004-01	
49	200-70-005-03	200-09-005-01	
48	200-70-005-03	200-09-006-01	
47	200-70-005-03	200-09-007-01	
46	200-70-005-03	200-09-002-01	S70803 (add 220-31-230-03, 70mm segment per 250mm) 
45	200-70-005-03	200-09-003-01	
44	200-70-005-03	200-09-004-01	
43	200-70-005-03	200-09-005-01	
42	200-70-005-03	200-09-006-01	
41	200-70-005-03	200-09-007-01	
40	200-70-005-03	200-09-008-01	S70804 (add 220-31-230-03, 70mm segment per 250mm) 
39	200-70-005-03	200-09-002-01	
38	200-70-005-03	200-09-003-01	
37	200-70-005-03	200-09-004-01	
36	200-70-005-03	200-09-005-01	
35	200-70-005-03	200-09-006-01	
34	200-70-005-03	200-09-007-01	



A large, abstract graphic on the left side of the page, composed of several overlapping diagonal bands in shades of yellow and orange, creating a sense of depth and movement.

Fabrication and Assembly Instructions

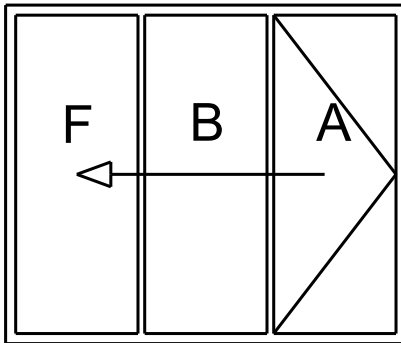
Οδηγίες Κατεργασιών και Συναρμολόγησης

TYPOLOGY NOTATION

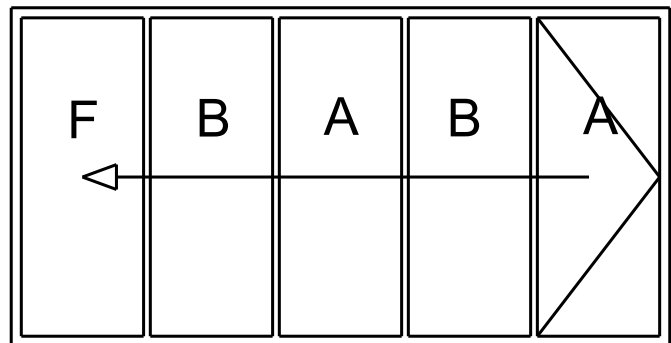


N = odd number (μονός αριθμός)
R = even number (ζυγός αριθμός)

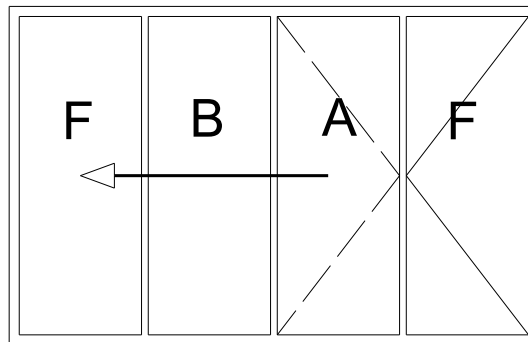
3-0



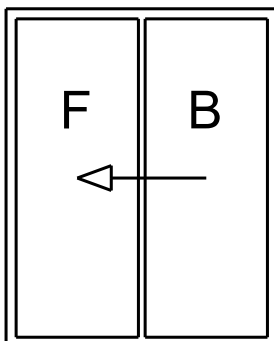
5-0 (valid for all N-0)



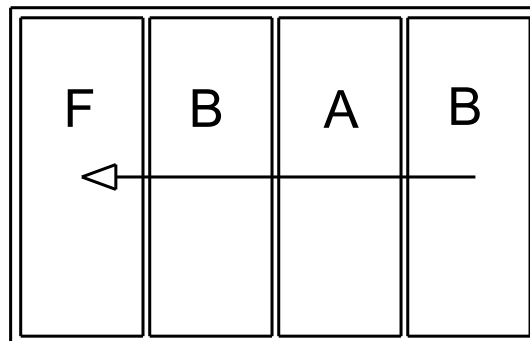
3-1 (valid for all N-1)



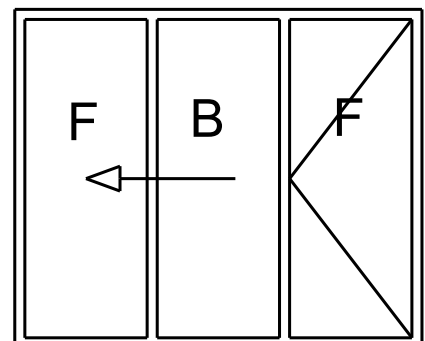
2-0



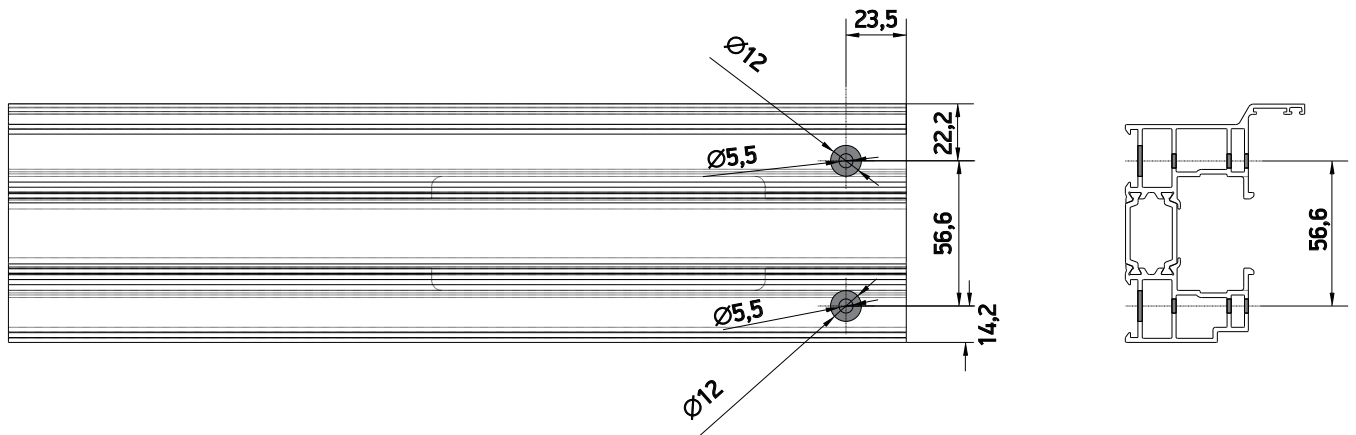
4-0 (valid for all R-0)



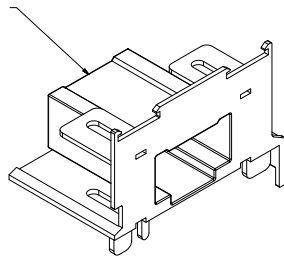
2-1 (valid for all R-1)



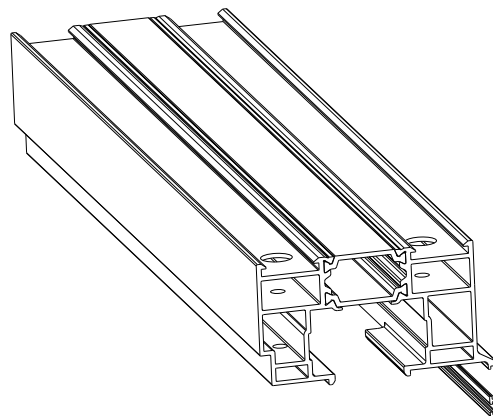
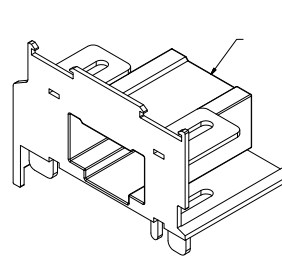
Top Frame Connection Machining Κατεργασία Σύνδεσης Άνω Κάσας



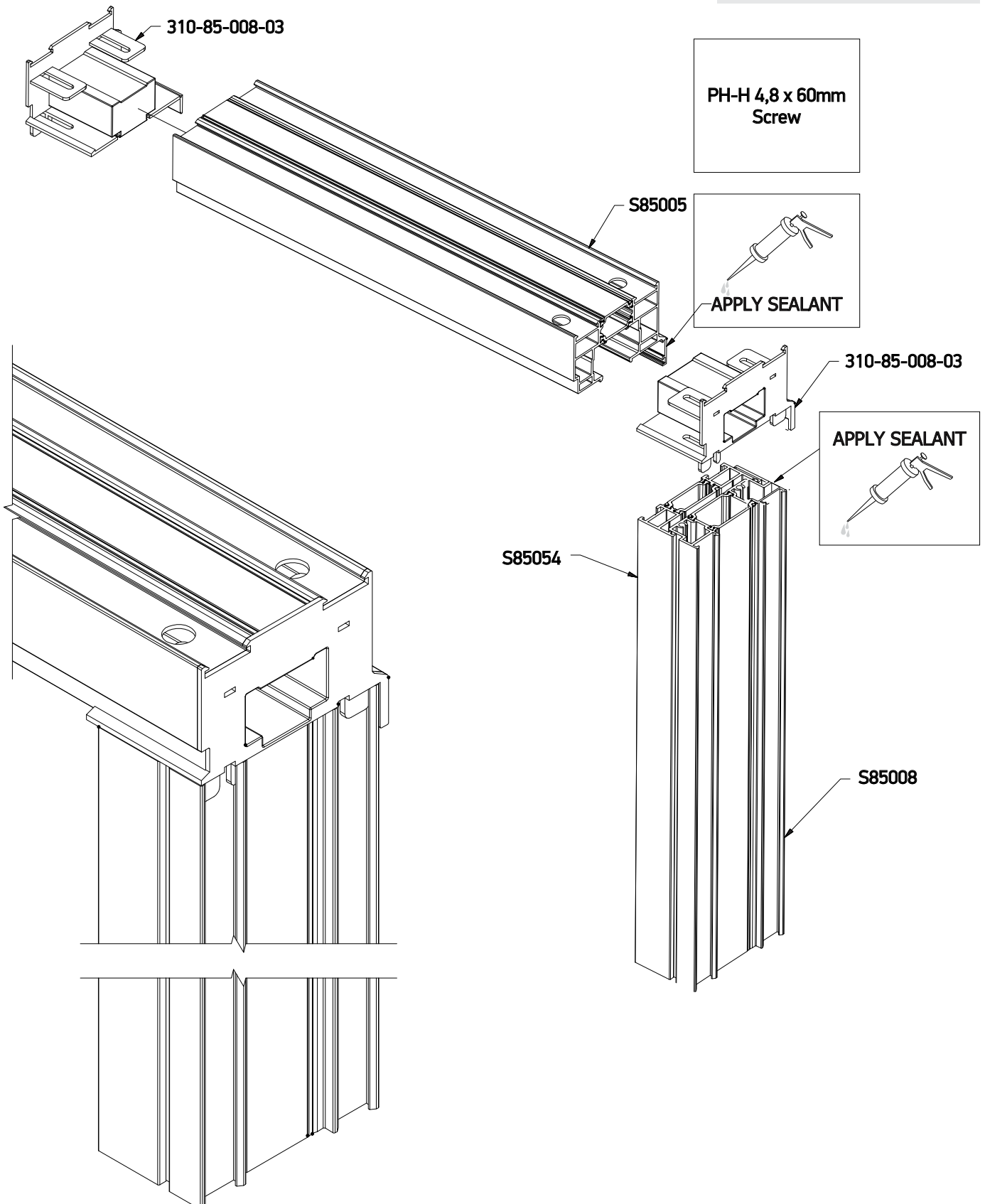
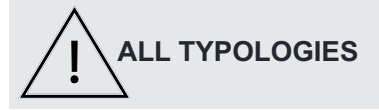
310-85-008-03



310-85-008-03



Top Frame Connection Machining Κατεργασία Σύνδεσης Άνω Κάσας

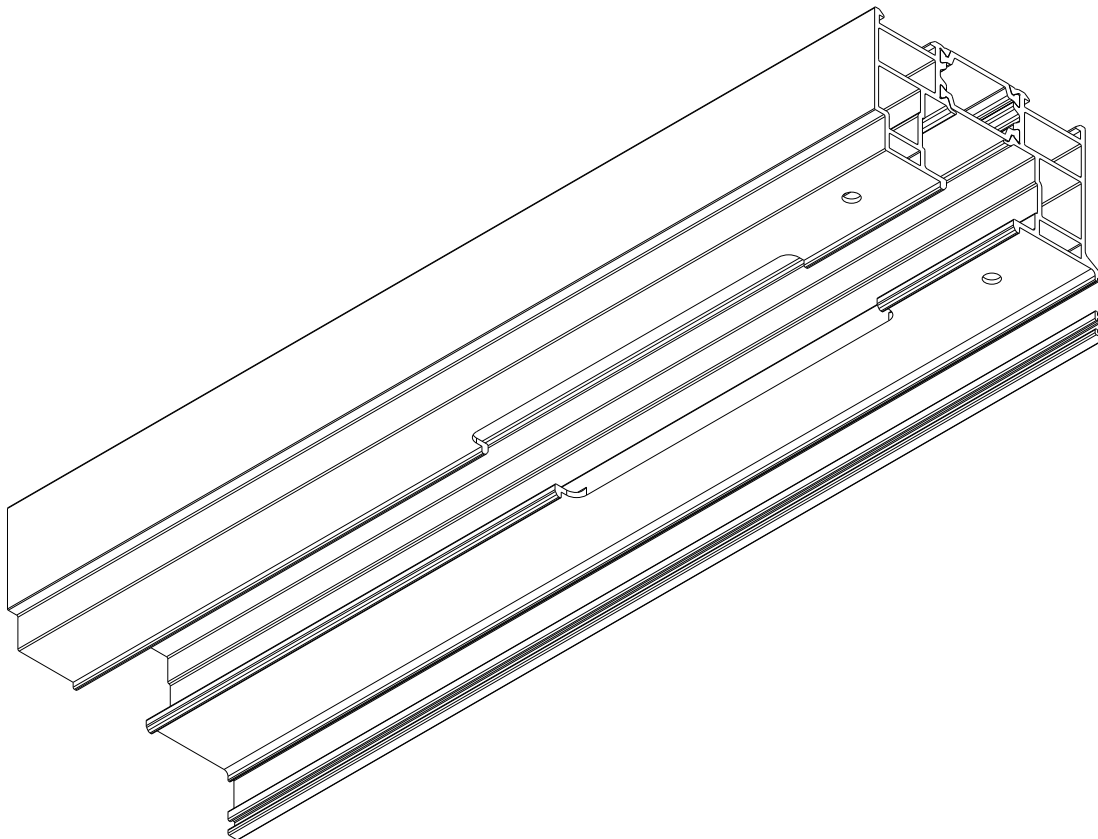
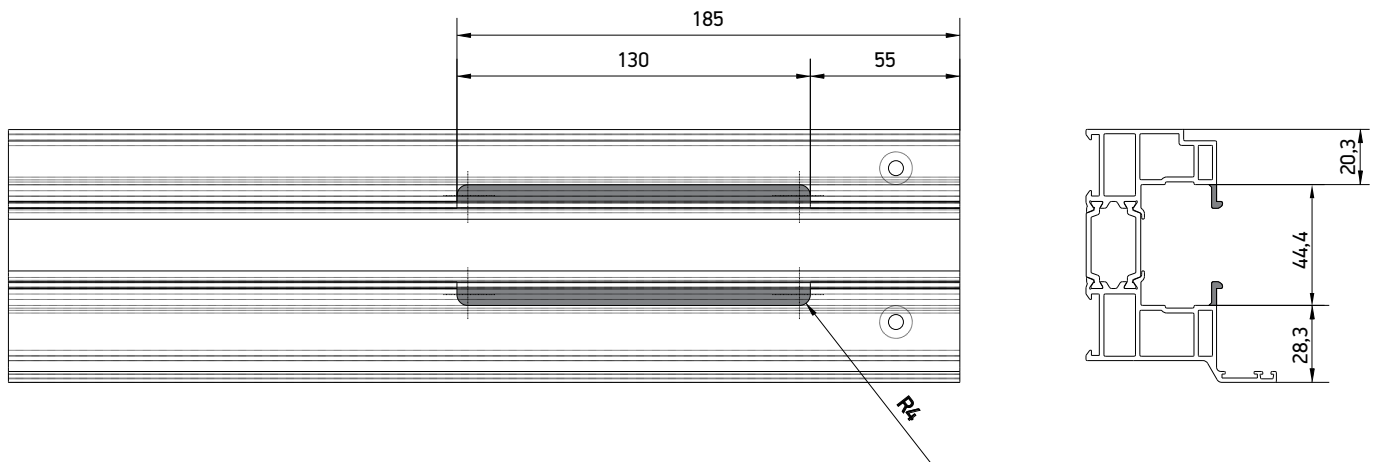


Top Carriage Slot Machining Κατεργασία εισαγωγής άνω ράουλιου

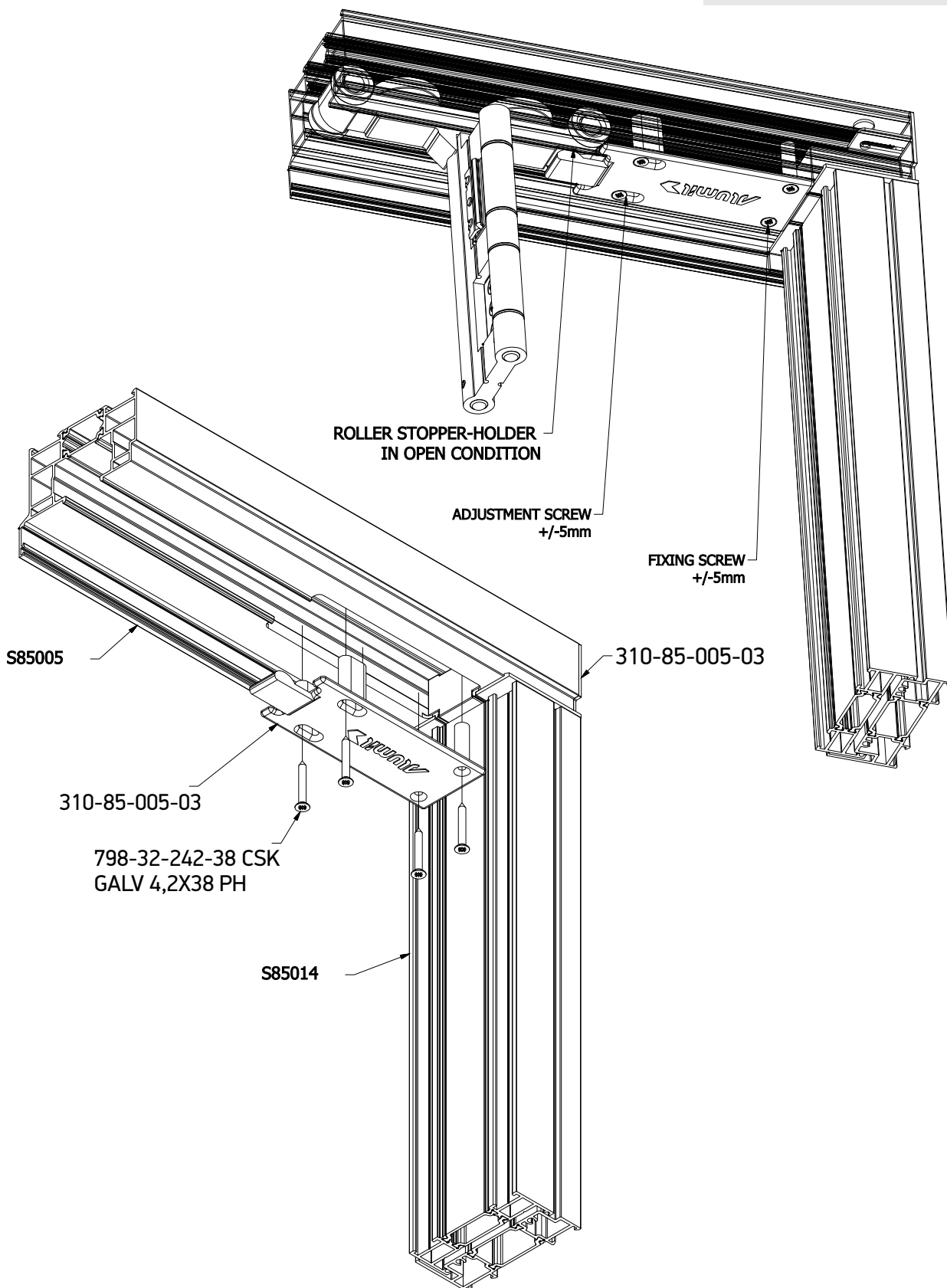
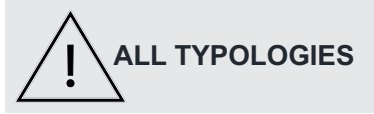


Perform this Machining on both sides only when there are bifolding sashes on both sides. Special Attention on typologies including a balcony door solution (i.e Typology No6). Do not perform this machining at the location of the locking shoot bolts.

Πραγματοποιήστε την κατεργασία και στις δύο άκρες , μόνο όταν έχετε φύλλα που αναδιπλώνουν και από τις 2 μεριές.
Ιδιαίτερη προσοχή στις τυπολογίες με μπαλκονόπορτα (π.χ Τυπολογία Νο6).
Να μην γίνει η κατεργασία στο σημείο του κλειδώματος.



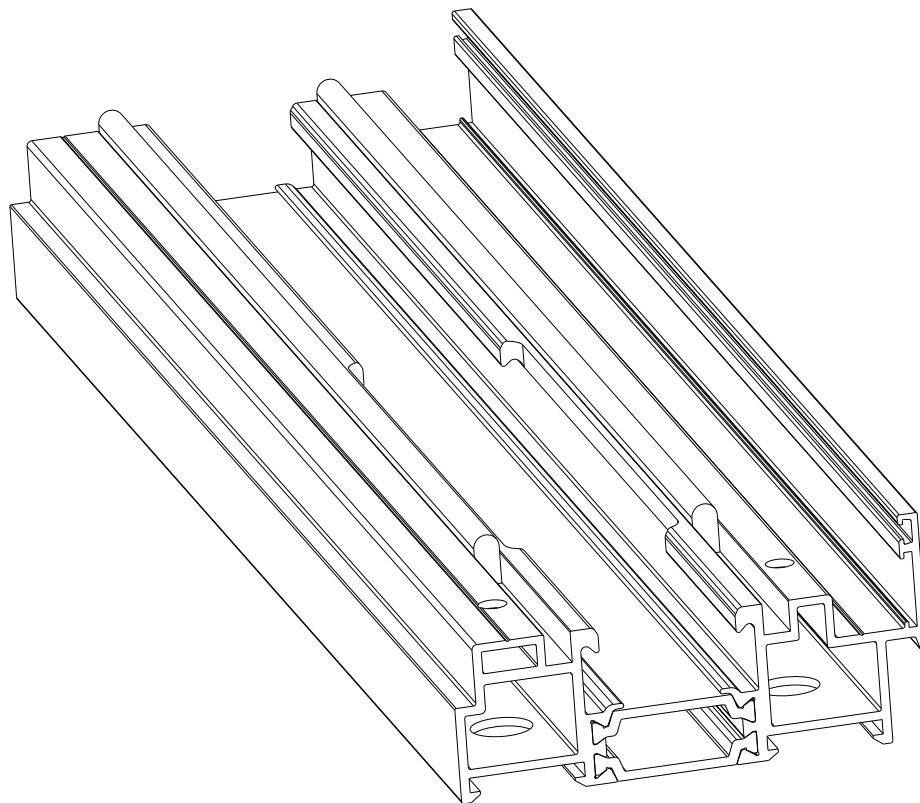
Top Roller Slot Cover Άνω Καλύπτρα υποδοχής Ράουλιου



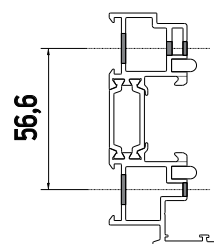
Bottom Frame Connection Machining - S85000
 Κατεργασία Σύνδεσης Κάτω Κάσας - S85000



ALL TYPOLOGIES
 INCLUDING USE OF S85000



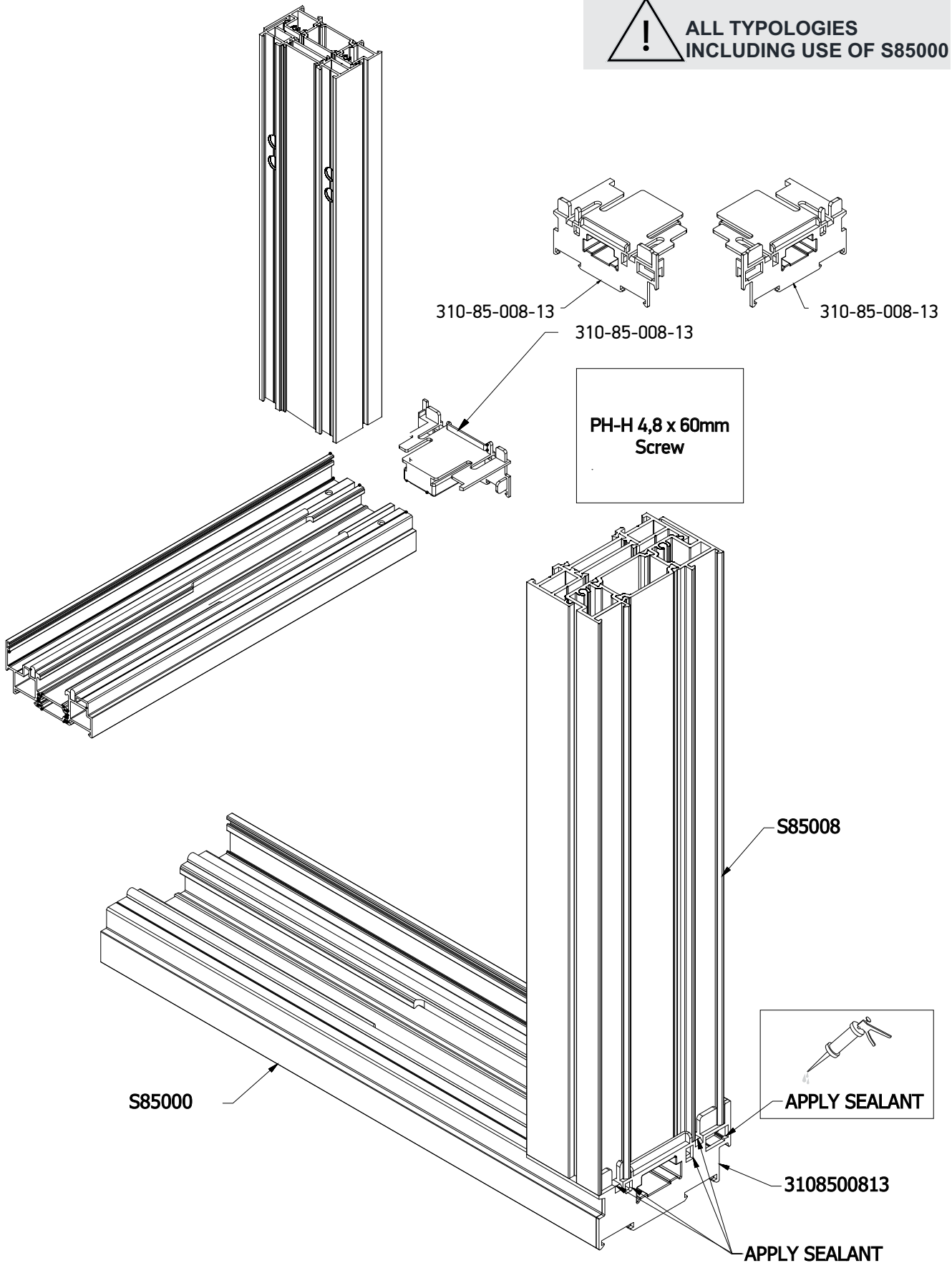
PH-H 4,8 x 60mm
 Screw



Bottom connection Machining - S85000 Κατεργασία Σύνδεσης Κάτω Τάπας - S85000



ALL TYPOLOGIES
INCLUDING USE OF S85000



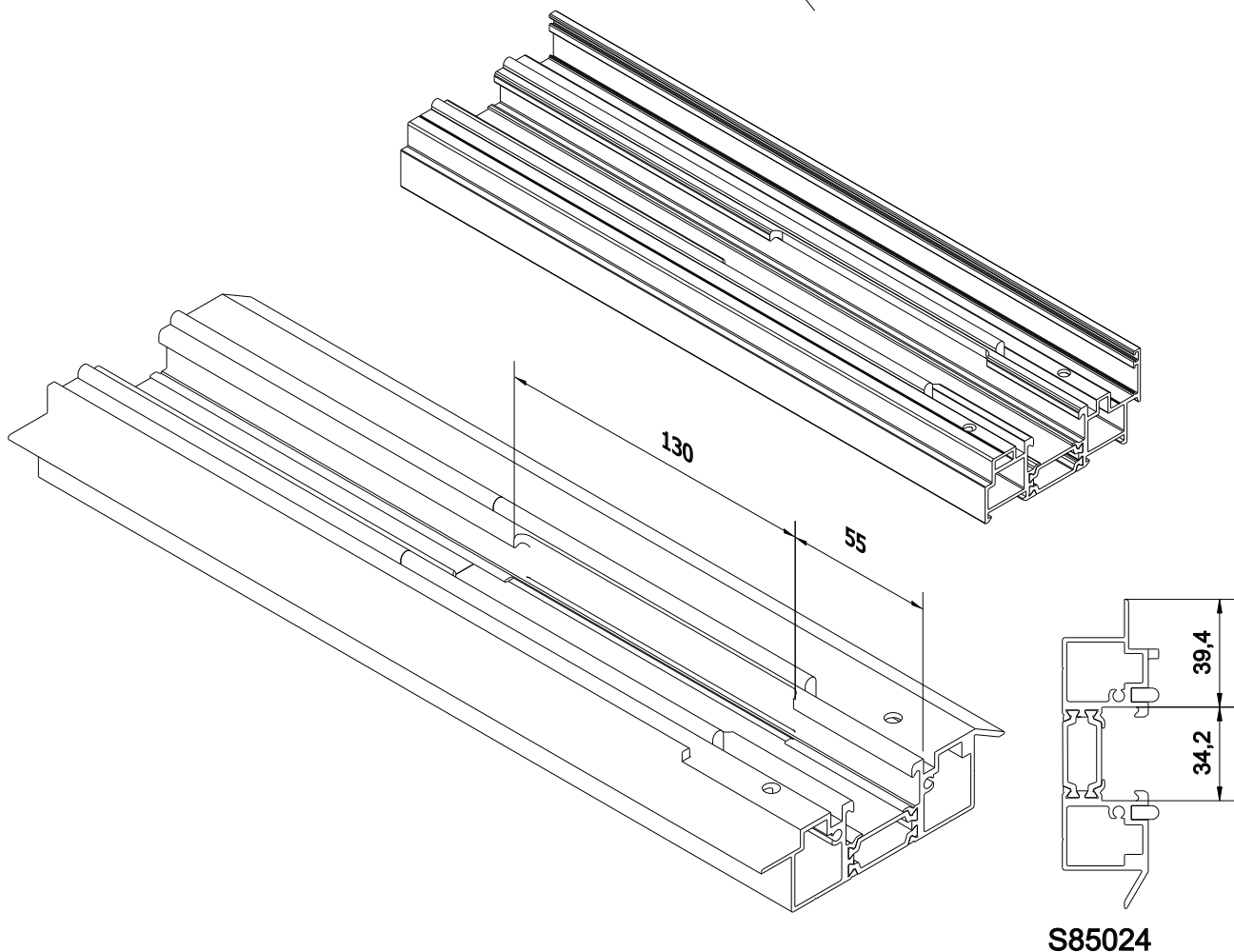
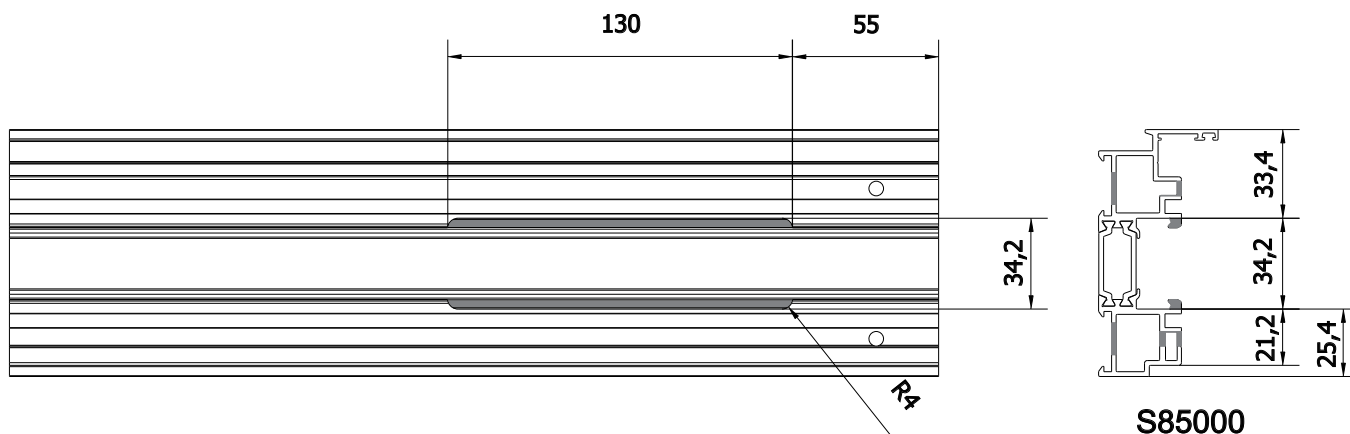
Bottom Carriage Slot Machining, S85000

Κατεργασία εισαγωγής Κάτω ράουλιου, S85000


ADVICE

Perform this Machining on both sides only when there are bifolding sashes on both sides. Special Attention on typologies including a balcony door solution (i.e Typology No6). Do not perform this machining at the location of the locking shoot bolts.

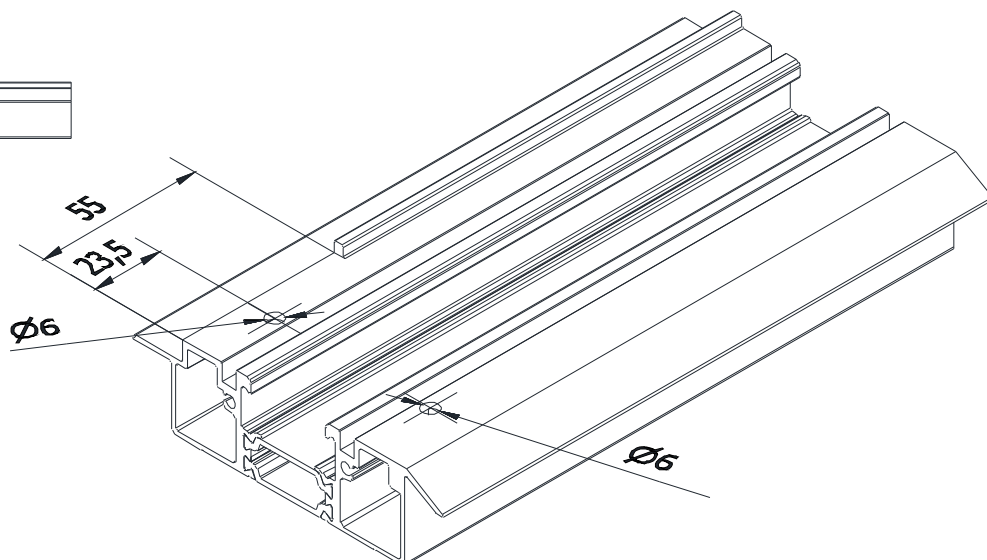
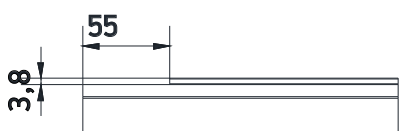
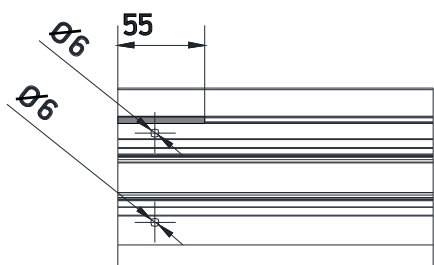
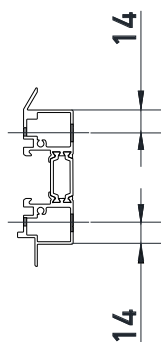
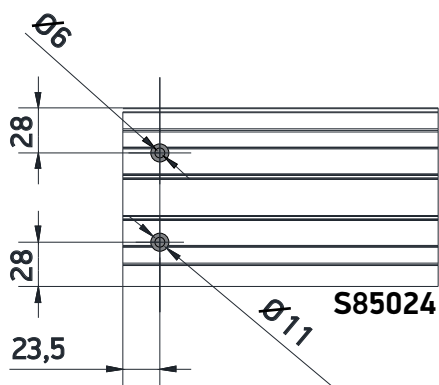
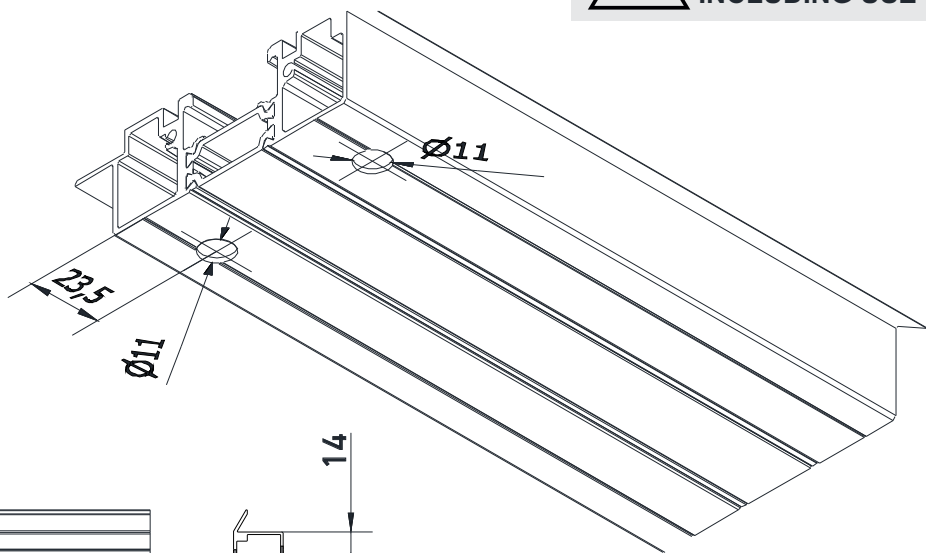
Πραγματοποιήστε την κατεργασία και στις δύο άκρες, μόνο όταν έχετε φύλλα που αναδιπλώνουν και από τις 2 μεριές.
 Ιδιαίτερη προσοχή στις τυπολογίες με μπαλκονόπορτα (π.χ Τυπολογία Νο6).
 Να μην γίνει η κατεργασία στο σημείο του κλειδώματος.



Low Threshold Machining - S85024 Κατεργασία Σύνδεσης Χαμηλού Κατωκασίου - S85024

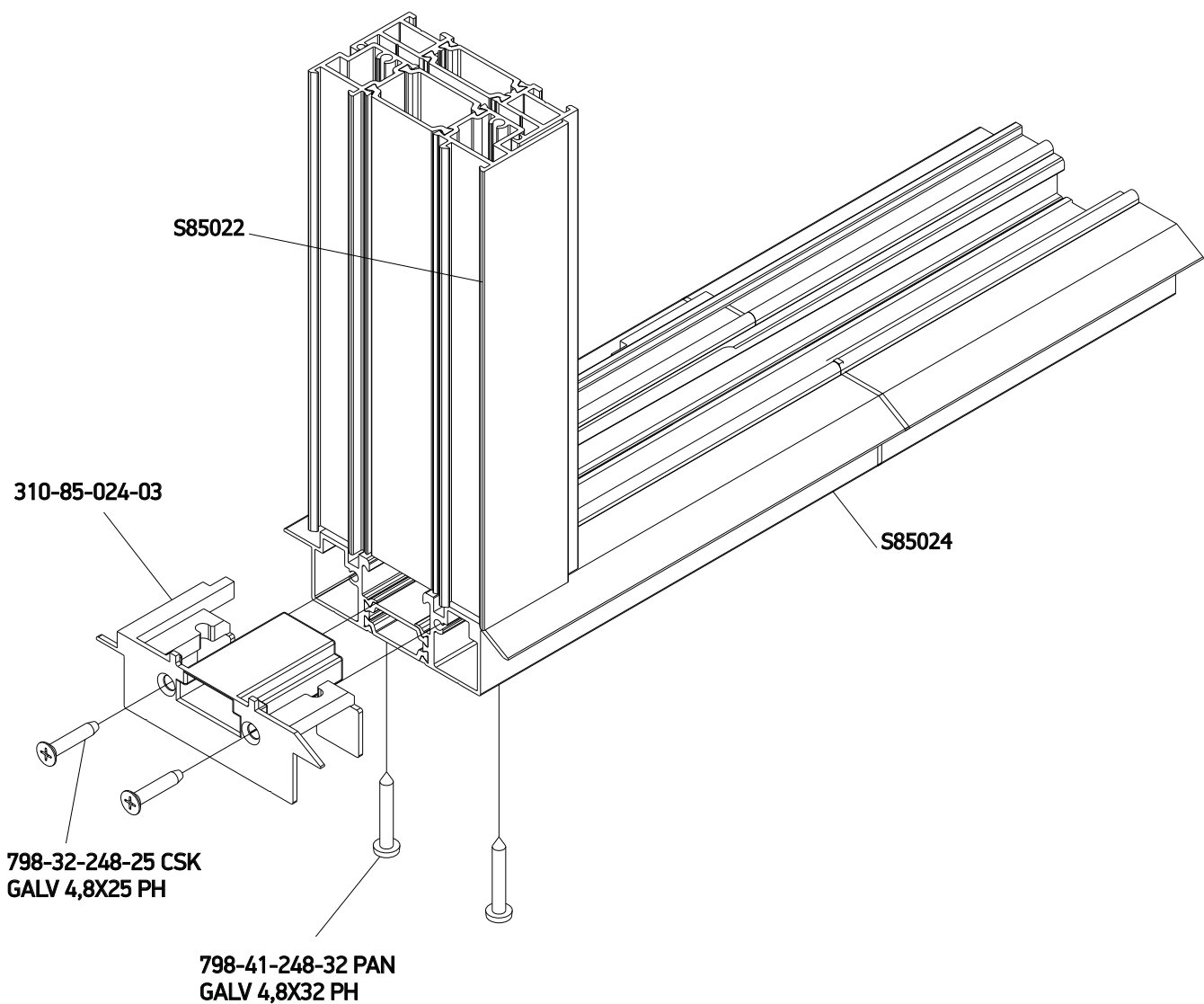


ALL TYPOLOGIES
INCLUDING USE OF S85024



Low Threshold Frame Connection - S85024
Κατεργασία Σύνδεσης Χαμηλού Κατωκασίου - S85024

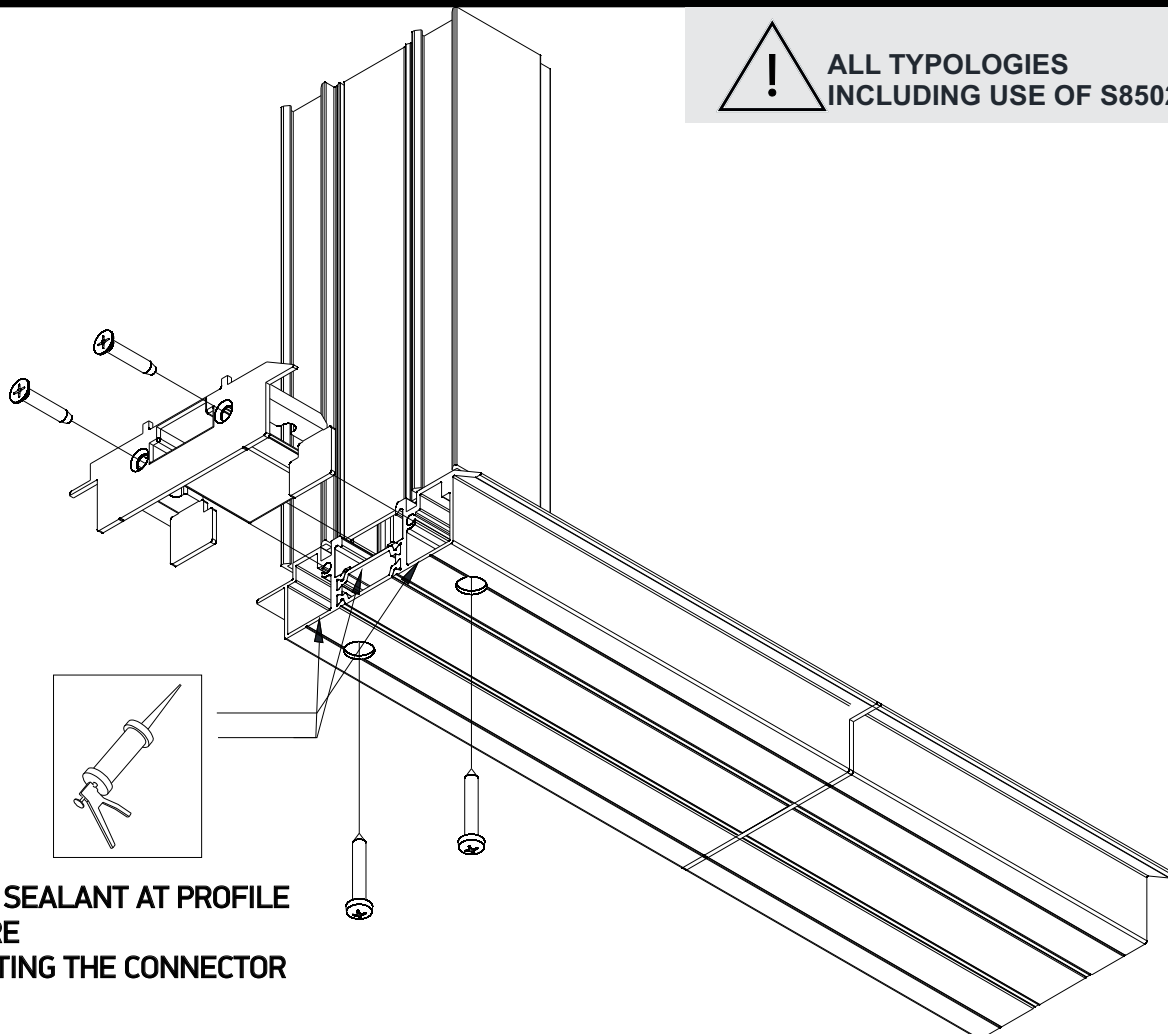
ALL TYPOLOGIES INCLUDING USE OF S85024



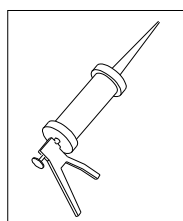
Low Threshold Frame Connection - S85024
Κατεργασία Σύνδεσης Χαμηλού Κατωκασίου - S85024



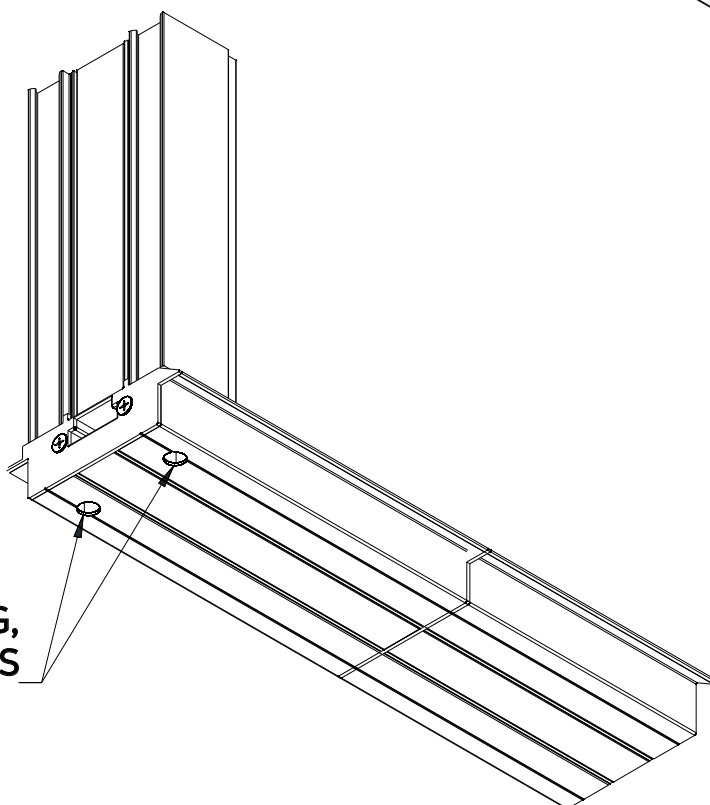
**ALL TYPOLOGIES
 INCLUDING USE OF S85024**



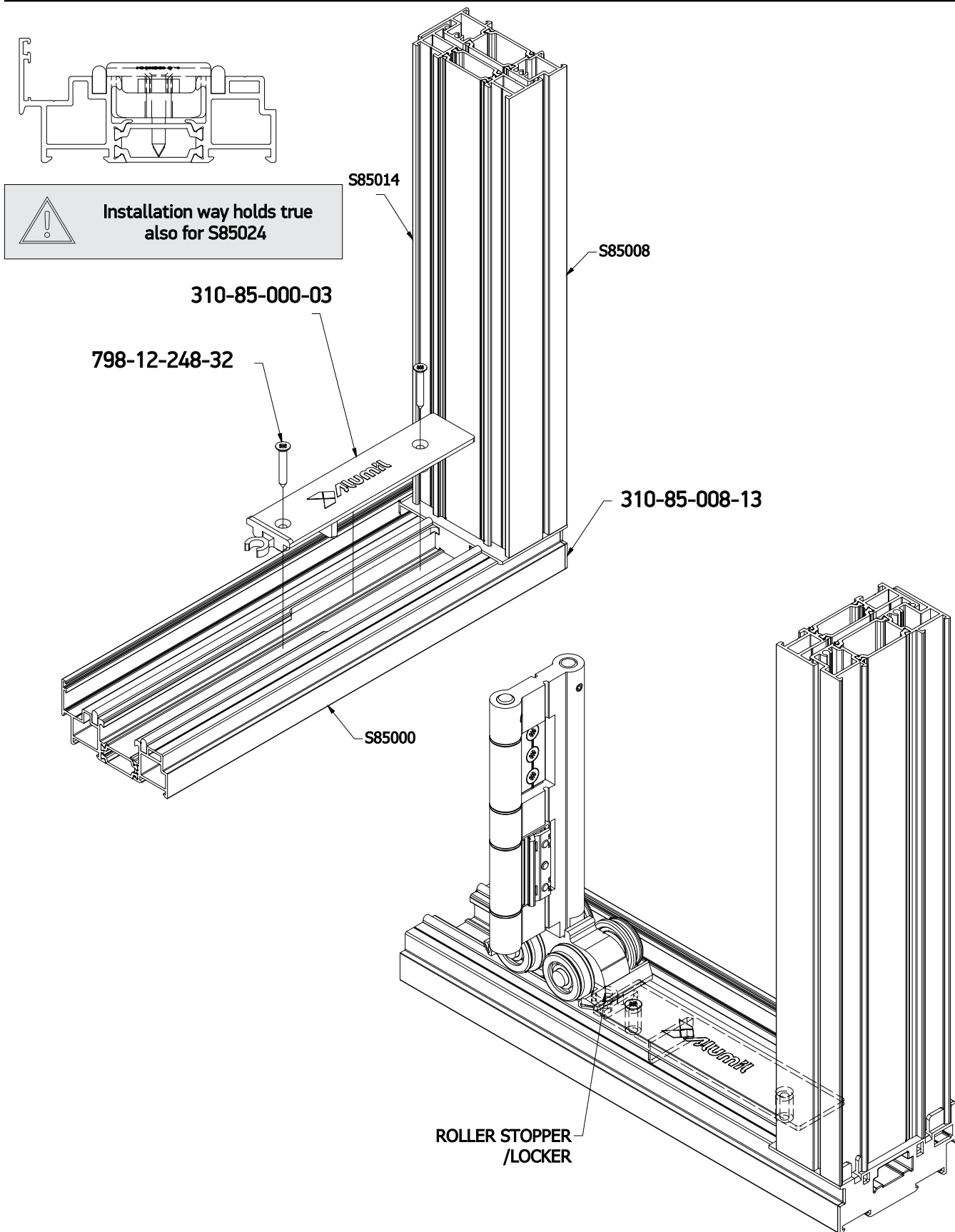
**APPLY SEALANT AT PROFILE
 BEFORE
 INSERTING THE CONNECTOR**



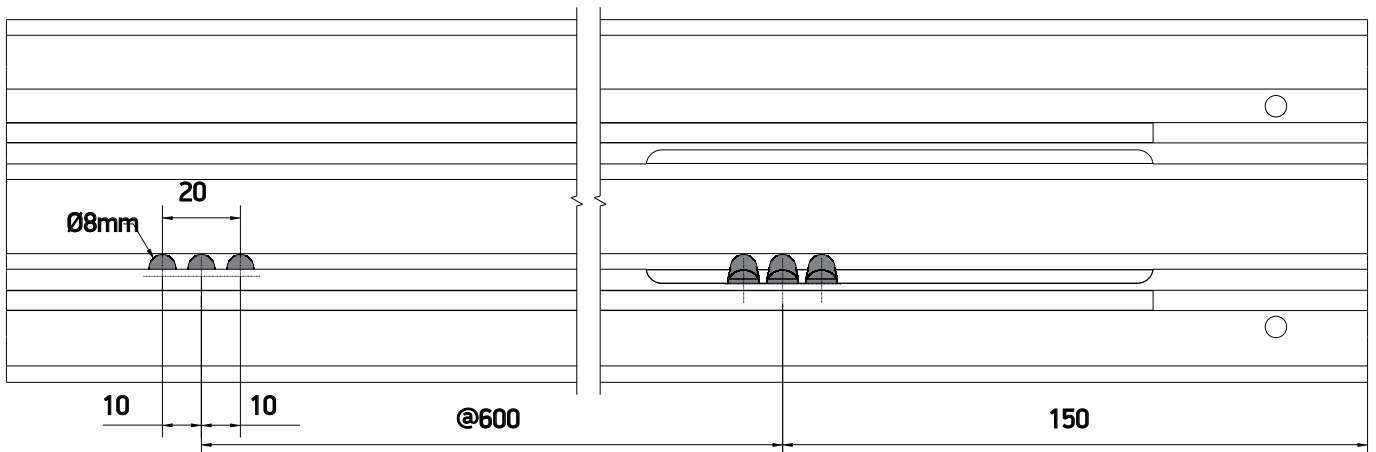
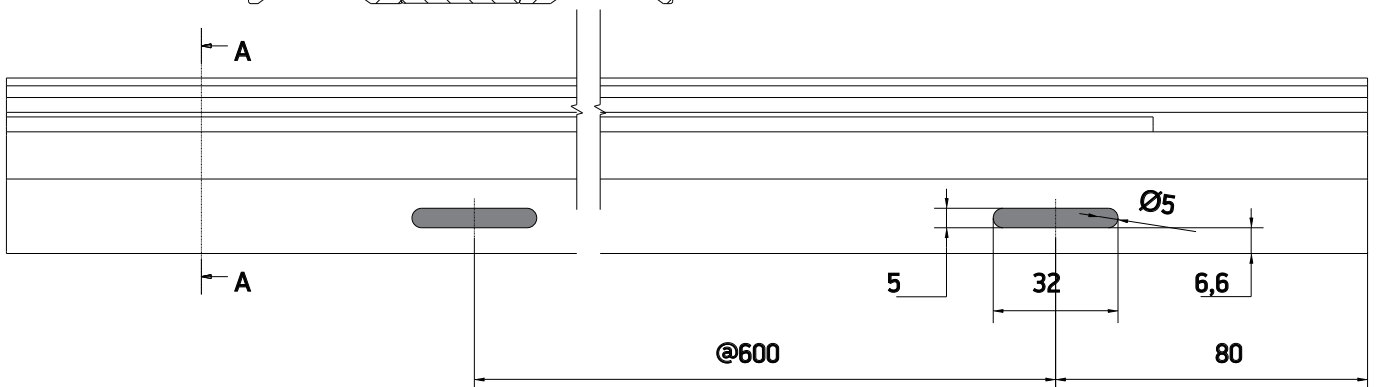
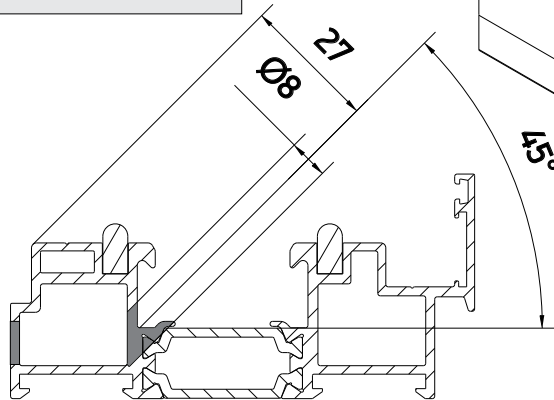
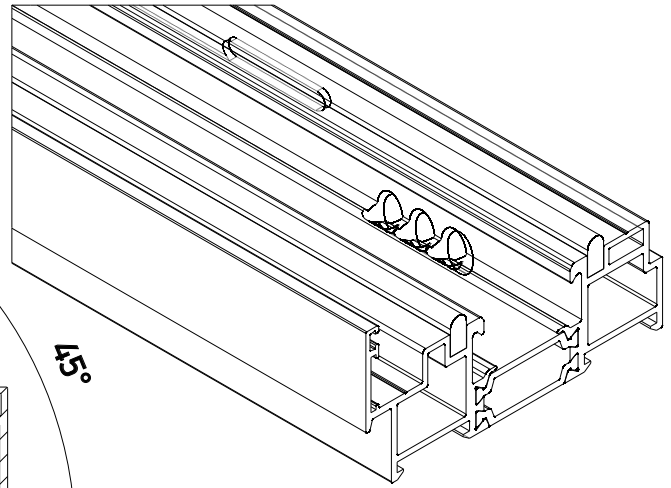
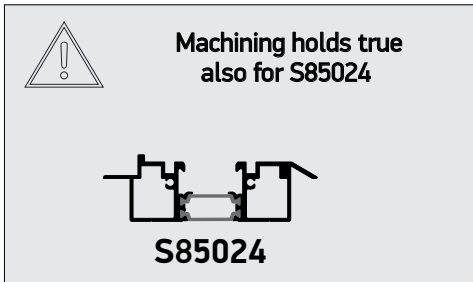
**AFTER SCREWING,
 APPLY SEALANT TO EXCESS**



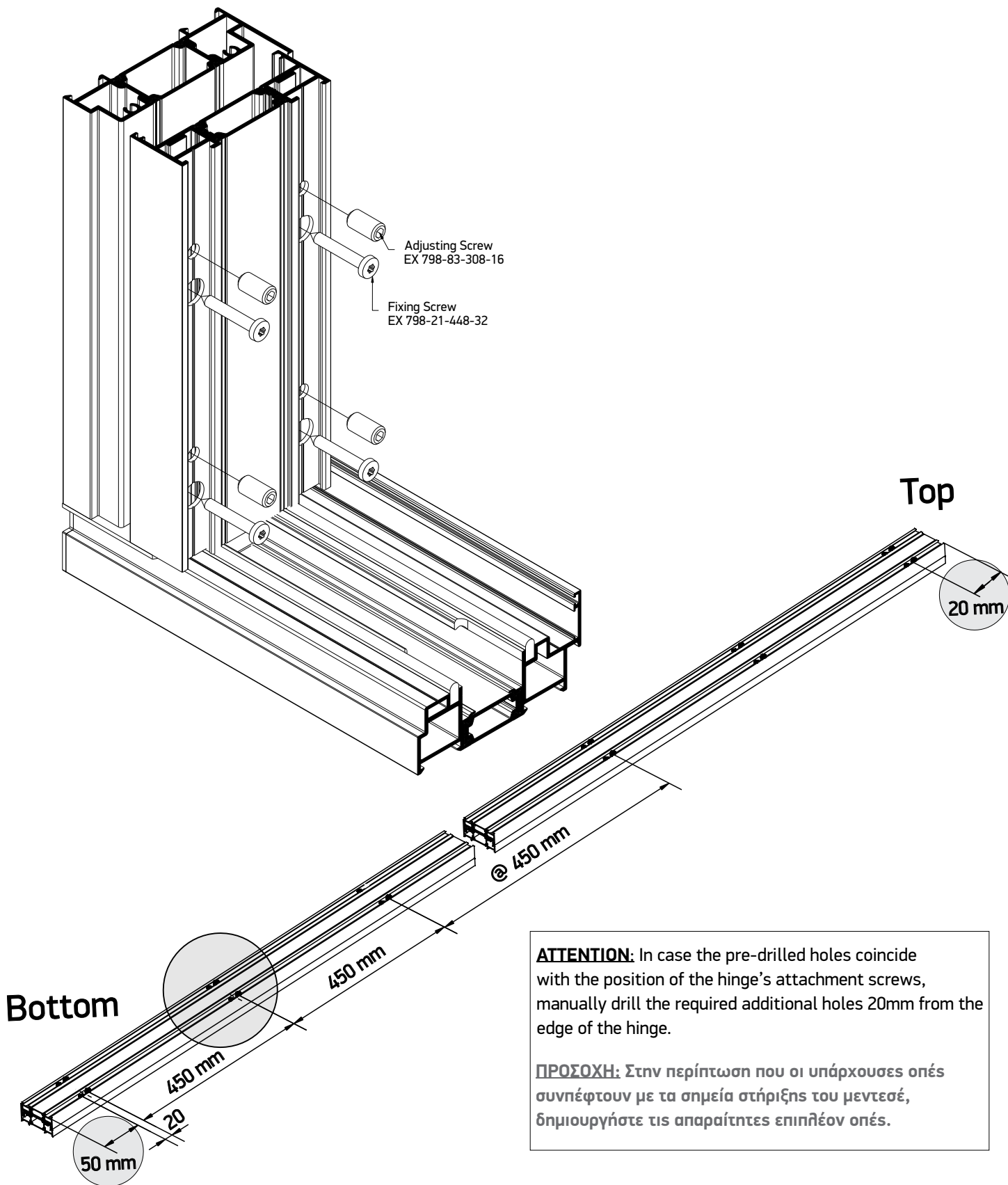
Bottom Roller Slot Cover Κάτω Καλύπτρα υποδοχής Ράουλιου



Frame Water Drainage Κατεργασία Απορροών Κάσας



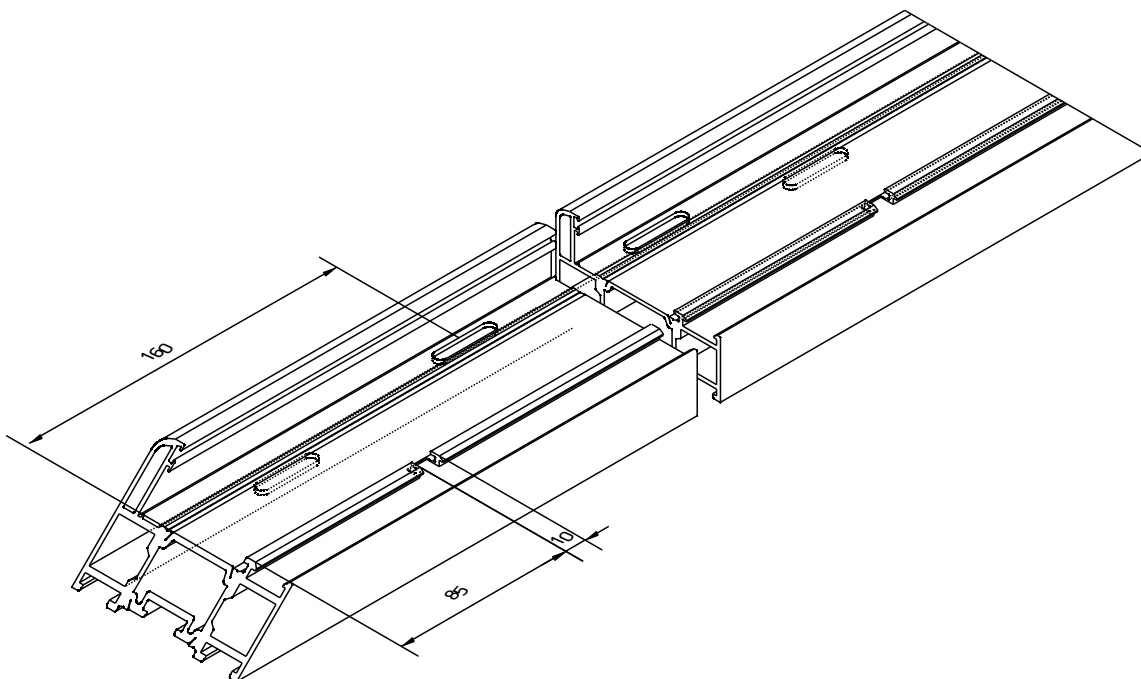
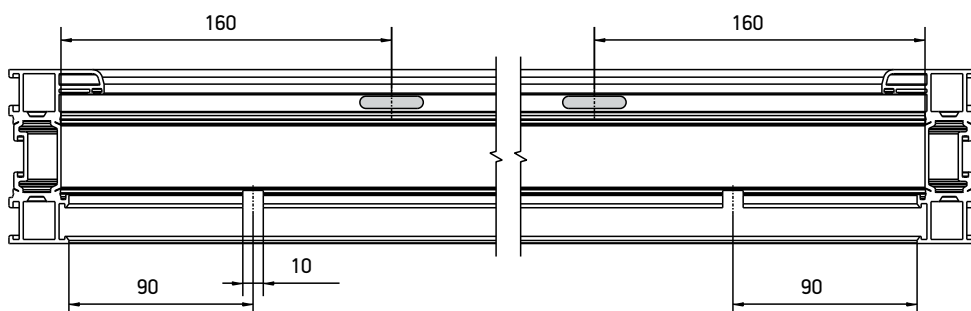
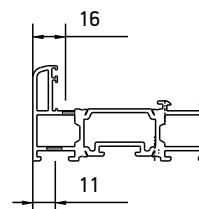
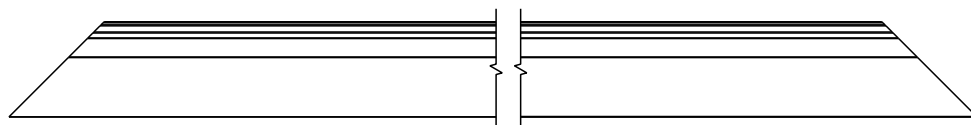
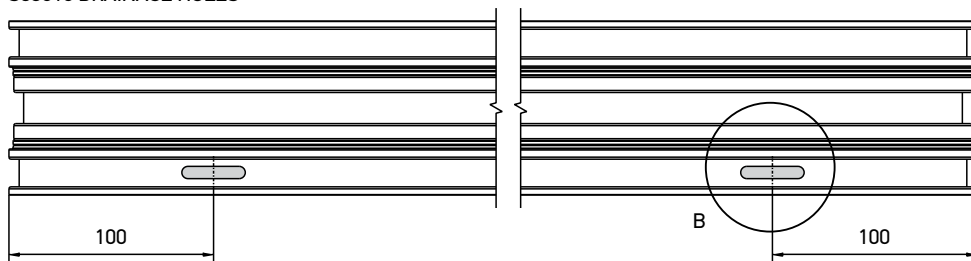
Adjusting Profile Installation S85054, S85056 Προσαρμογή Ρυθμιστικού Προφίλ S85054, S85056



S85010 Sash Drainage Slots Κατεργασία απορροών φύλλου S85010



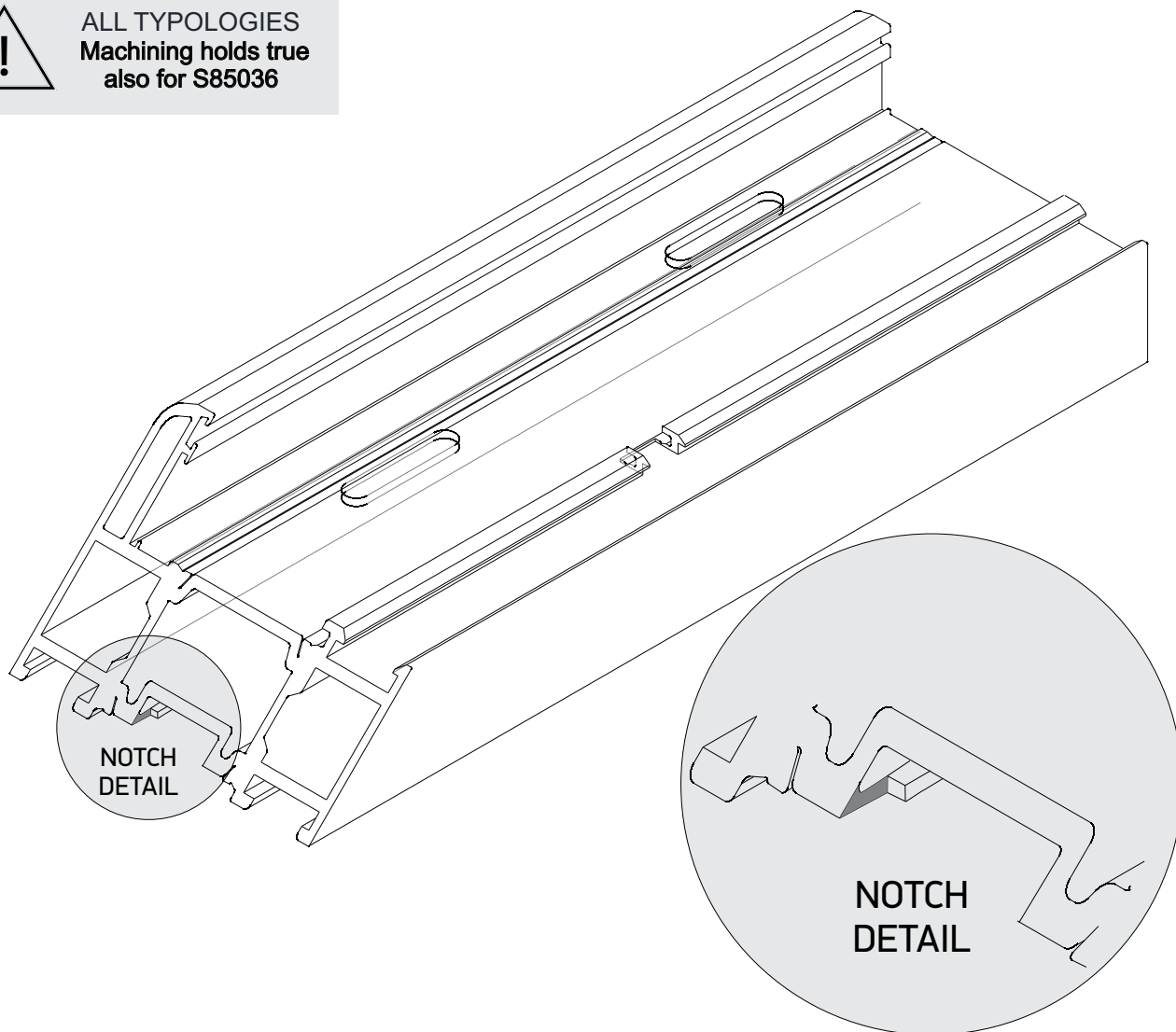
S85010 DRAINAGE HOLES



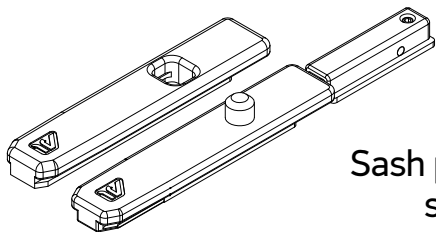
S85010 Sash Notching Κατεργασία φύλλου - Ξενύχιασμα S85010



ALL TYPOLOGIES
Machining holds true
also for S85036



474-85-010-10



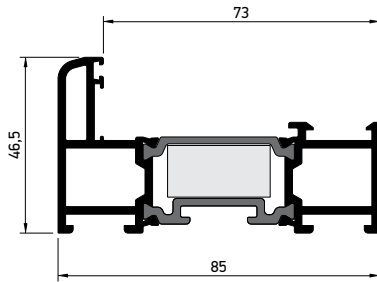
NOTICE:

Sash profile is notched at the top and at the bottom
so that the locking latches can pass freely

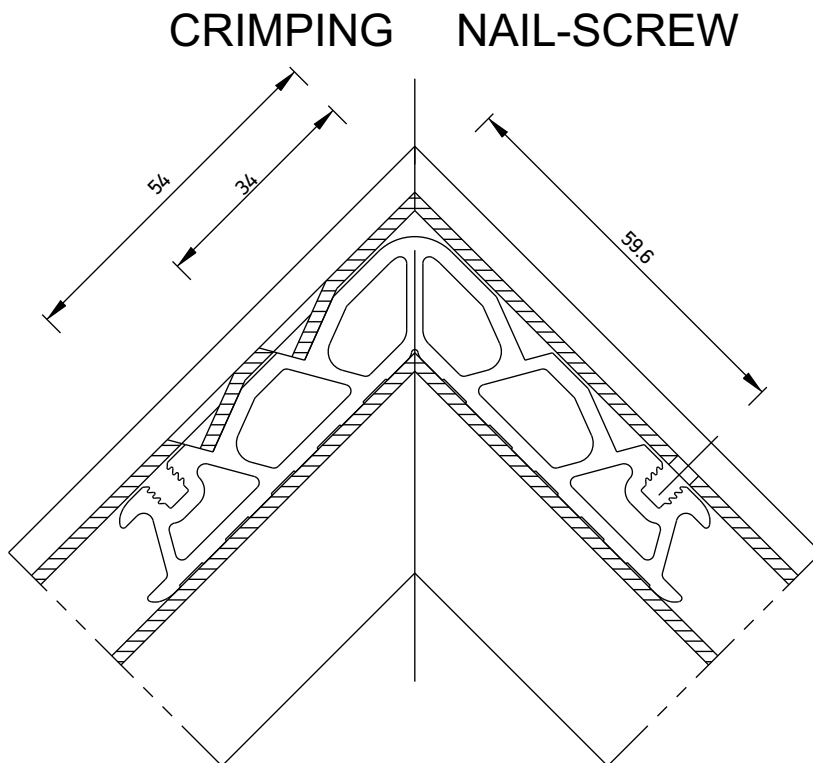
ΠΑΡΑΤΗΡΗΣΗ:

Το φύλλο κατεργάζεται στο επάνω και στο κάτω μέρος
ώστε τα κλειδώματα (Ενεργητικό - Παθητικό) να μετακινούνται ελεύθερα

Sash assembly - Γώνιασμα Φύλλου

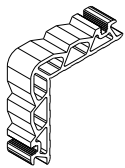


S85010



Pneumatic Press
800-20-201-00
&
Tool for drilling
800-20-201-32

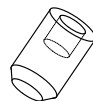
113-15-180-00



Crimp nail cleat 15x18
Γωνία σύνδεσης πρεσαριστή
καρφωτή 15x18

470-11-839-00
470-11-839-91

Galvanized
Inox



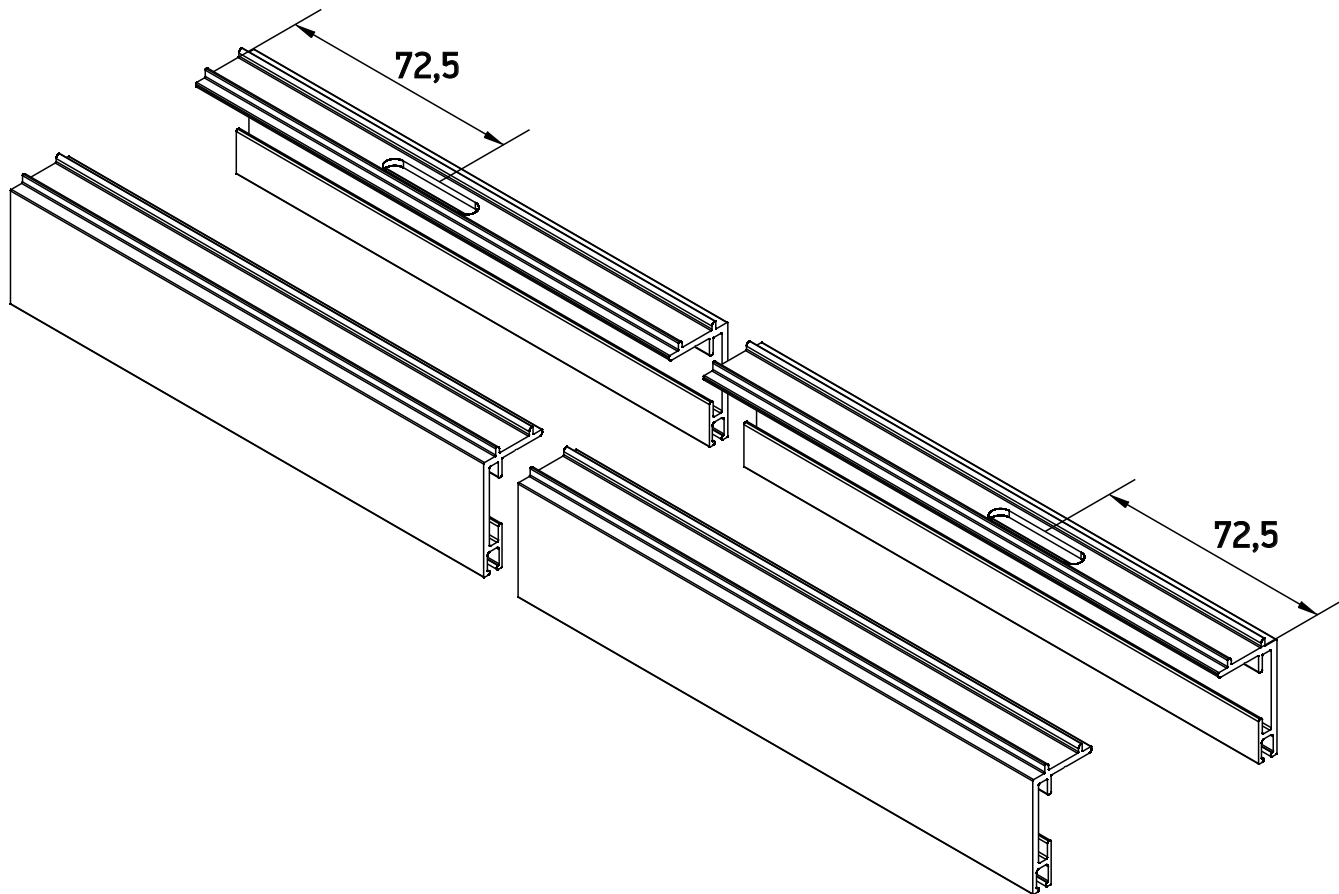
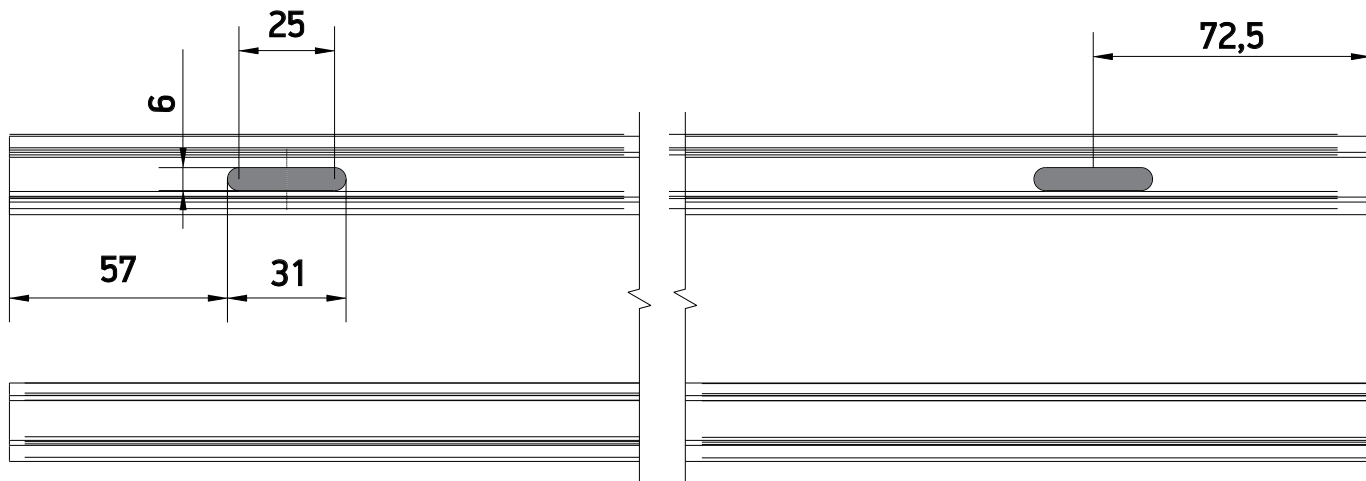
Nail Corner Pin 4,5x7,1 Inox
Πείρος Καρφωτών Γωνιών
4,5x7,1 Inox

010-00-001-33

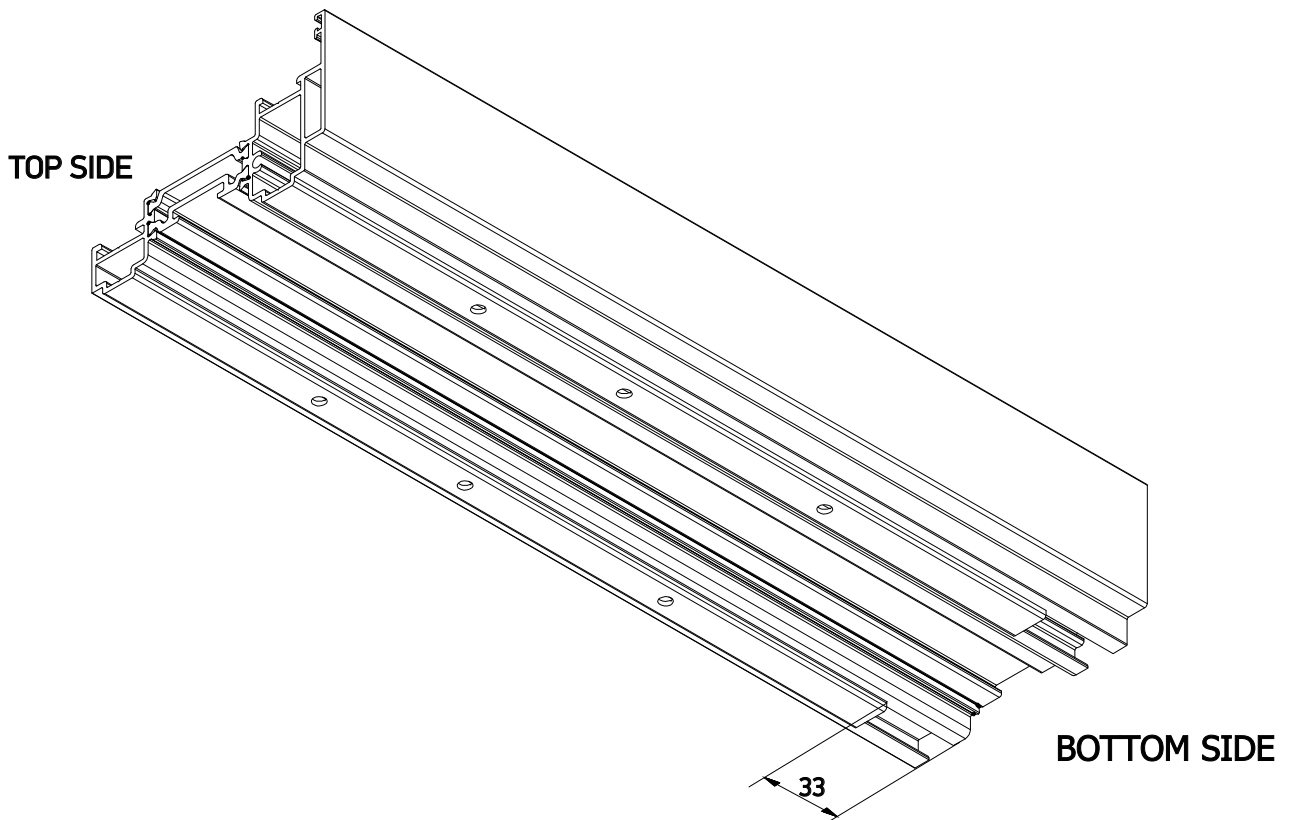
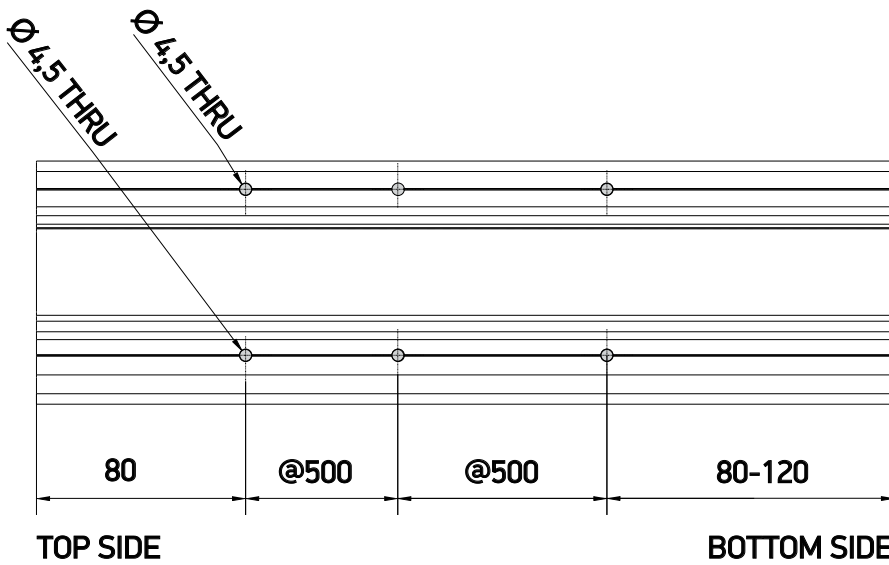
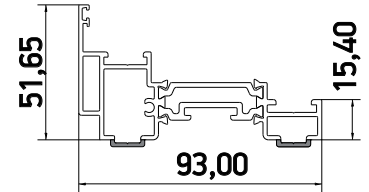
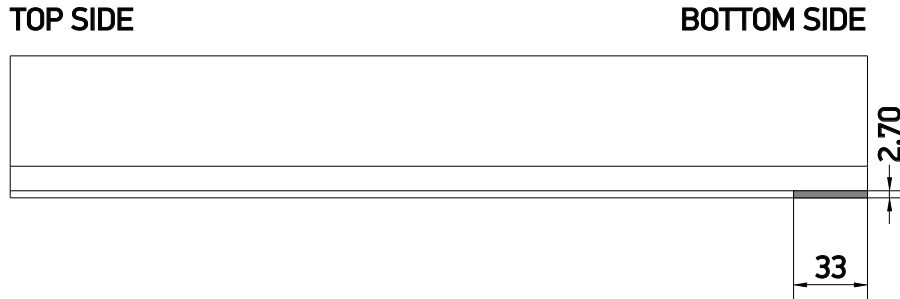
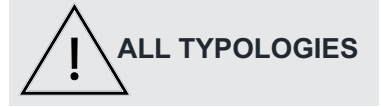


M5X8 Grab screw
Ακέφαλη Βίδα
M5X8

S85035 Sash Drainage Slots
Κατεργασία απορροών φύλλου S85035



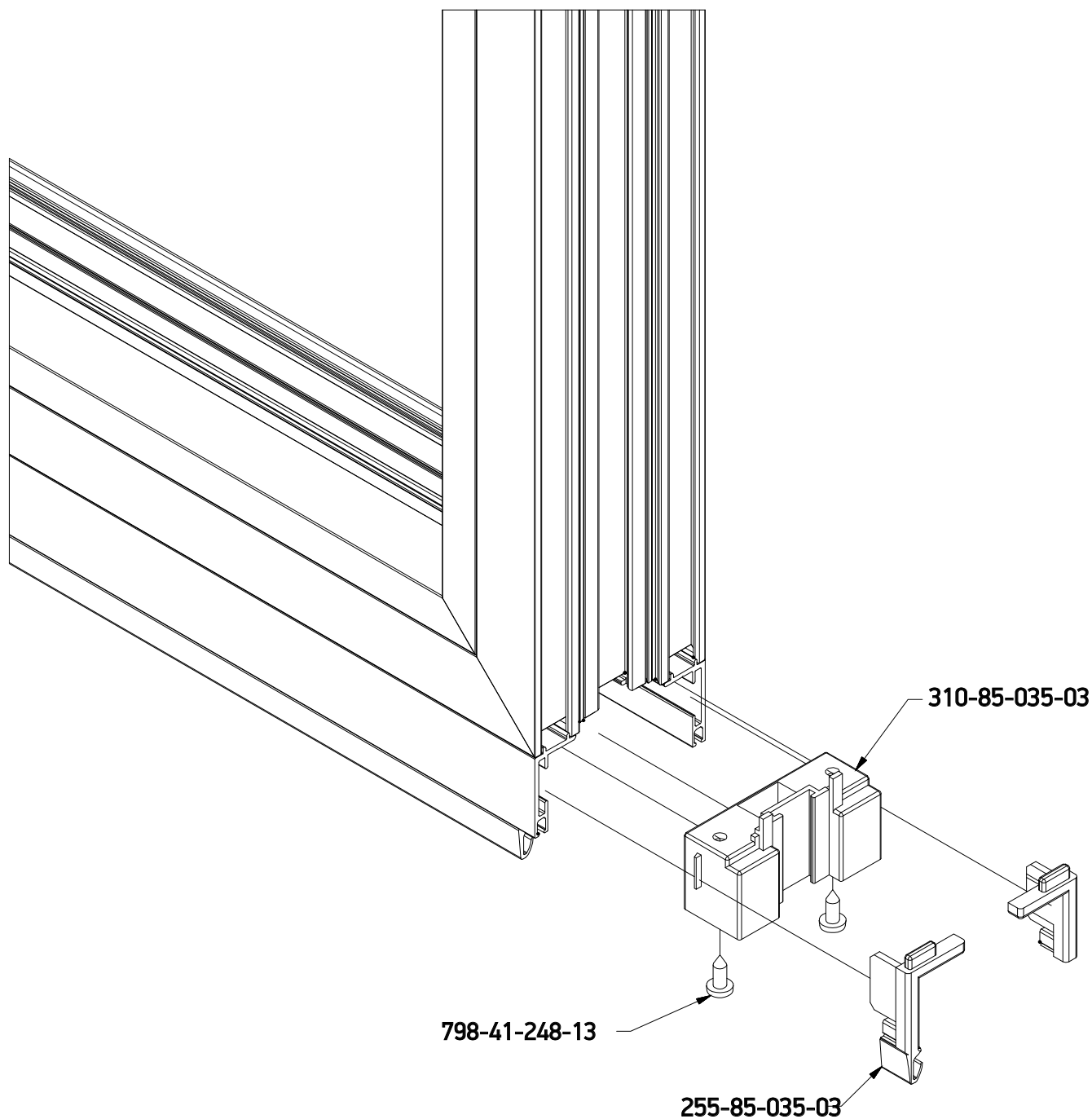
Pair Reversing Mullion Caps 300-85-015-03
 Ζεύγος Τάπες Μπινιού Φύλλου 300-85-015-03



Bottom Shoot Bolt Stiffener - S85000
Κάτω Ενισχυτής Σύρτη Ασφάλισης - S85000



**ALL TYPOLOGIES
INCLUDING USE OF S85000**



Bottom Shoot Bolt Stiffener - S85024
Κάτω Ενισχυτής Σύρτη Ασφάλισης - S85024

ALL TYPOLOGIES INCLUDING USE OF S85024

SASH
(S85010 or
S85036)



Additional profile S85026 notching
for 310-85-035-03 insertion.

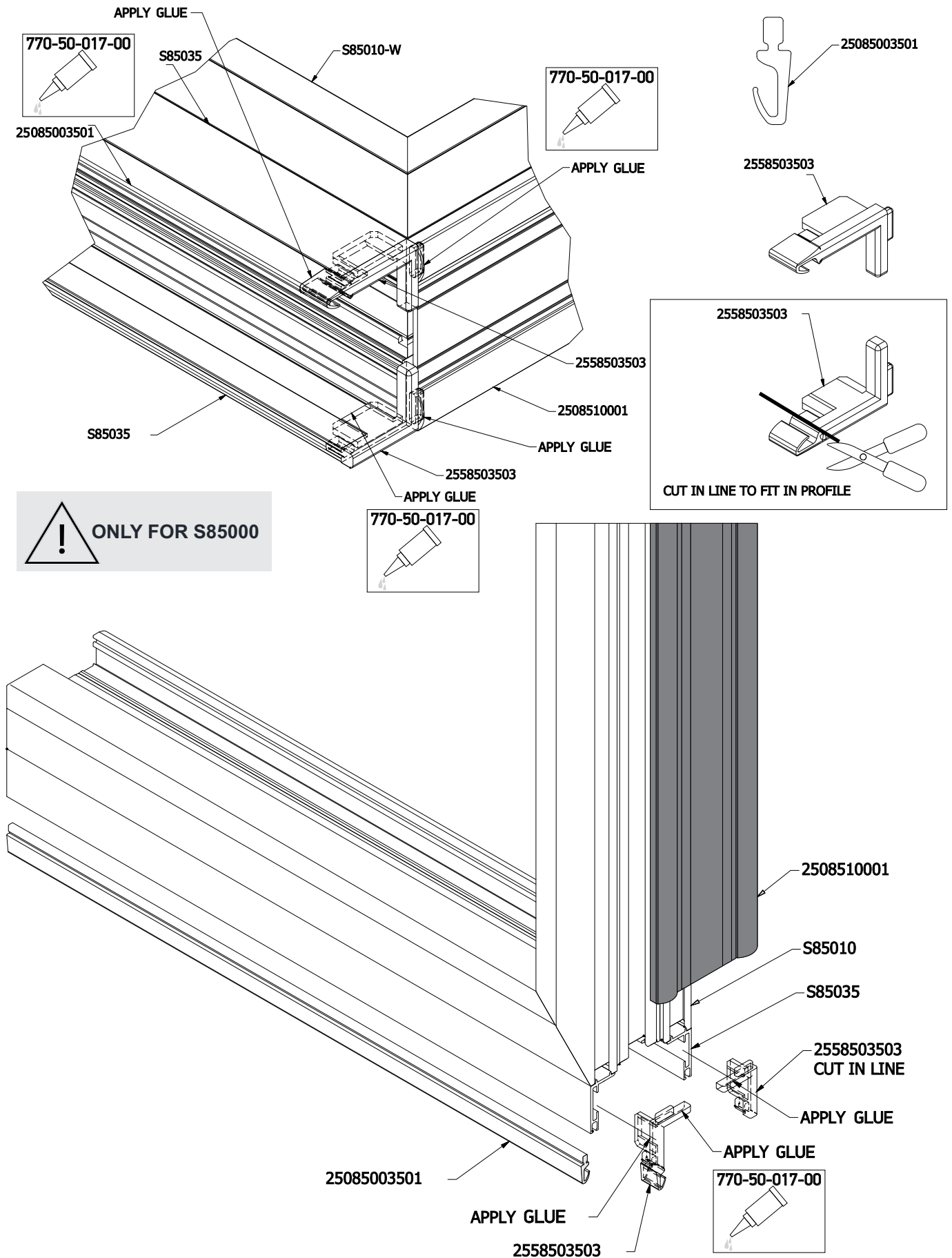
S85026



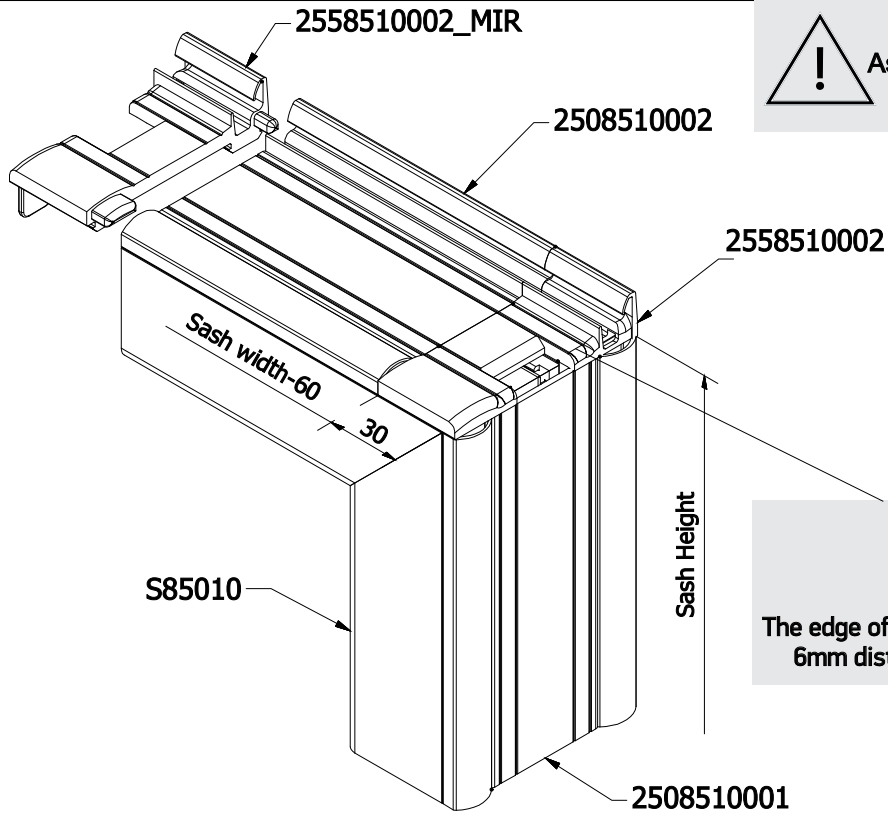
S85035

310-85-035-03

Pair Bottom Sealing Sash caps Ζεύγος Κάτω Τάπες Στεγάνωσης Φύλλου



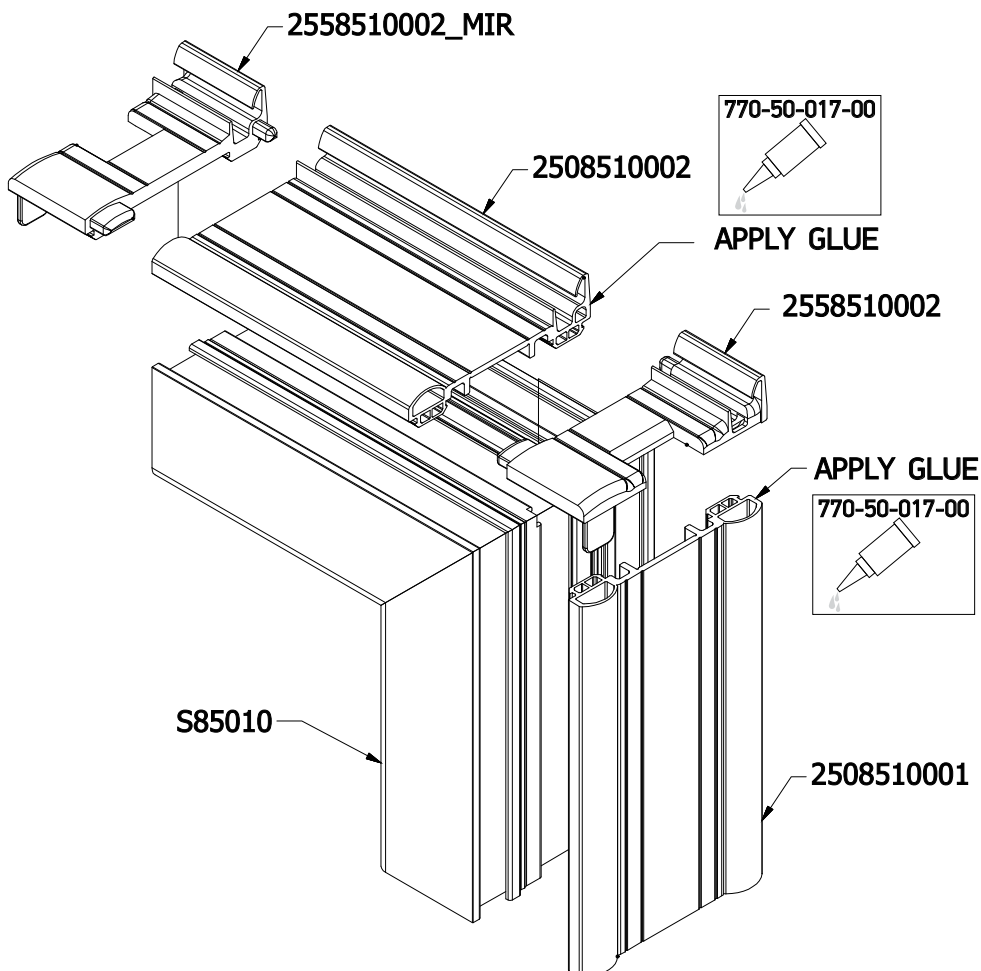
Pair Upper Sealing Sash caps Ζεύγος Άνω Τάπες Στεγάνωσης Φύλλου



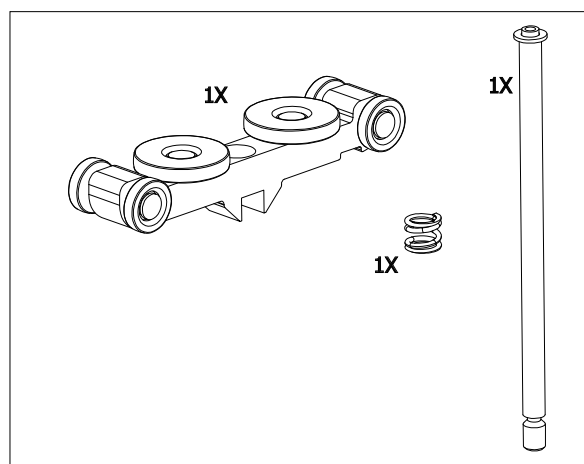
ALL TYPOLOGIES
Assembly detail holds true
also for S85036



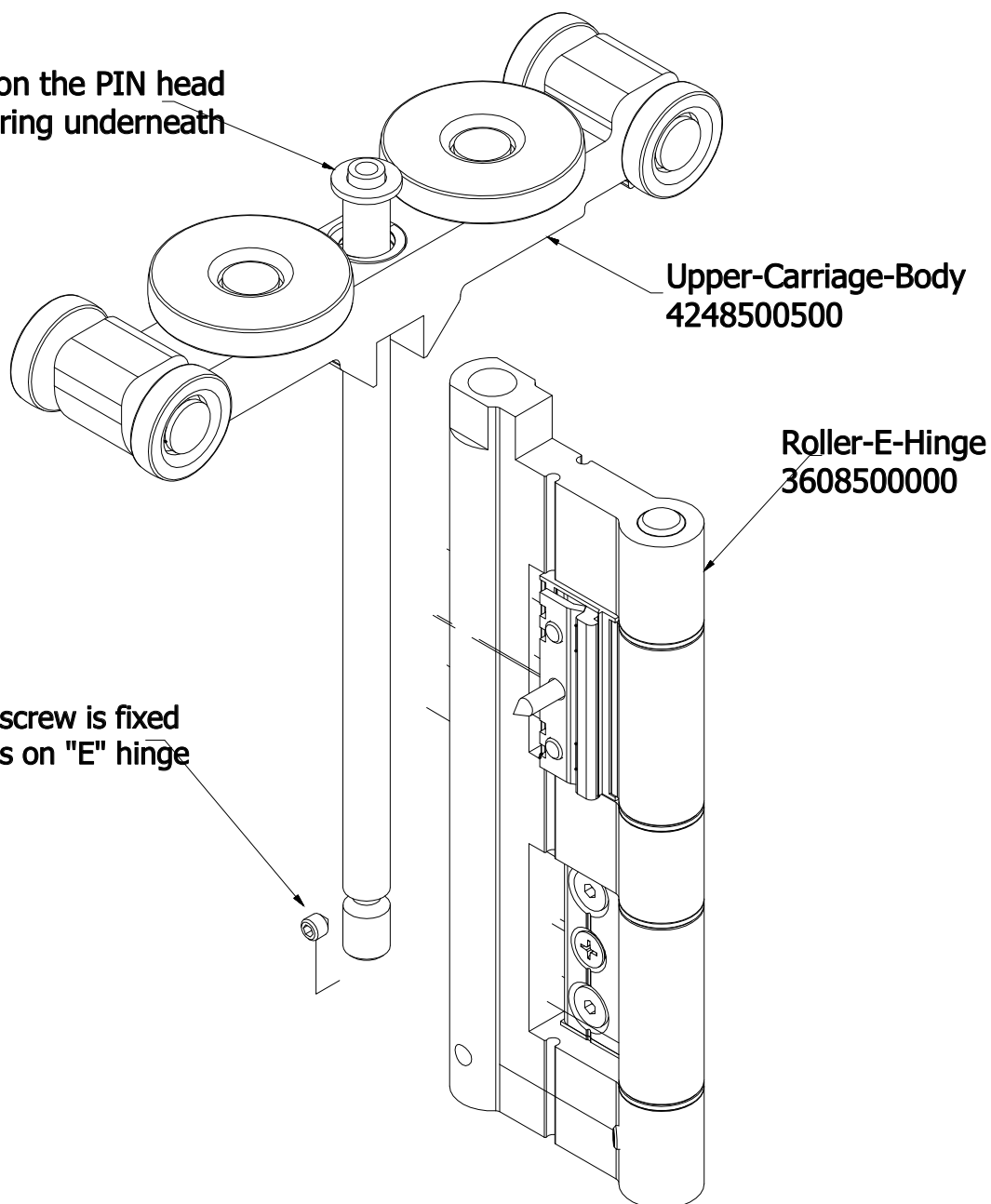
The edge of the end cap should have
6mm distance from the profile.



Top Roller Assembly Συναρμολόγηση Άνω Ράουλιου

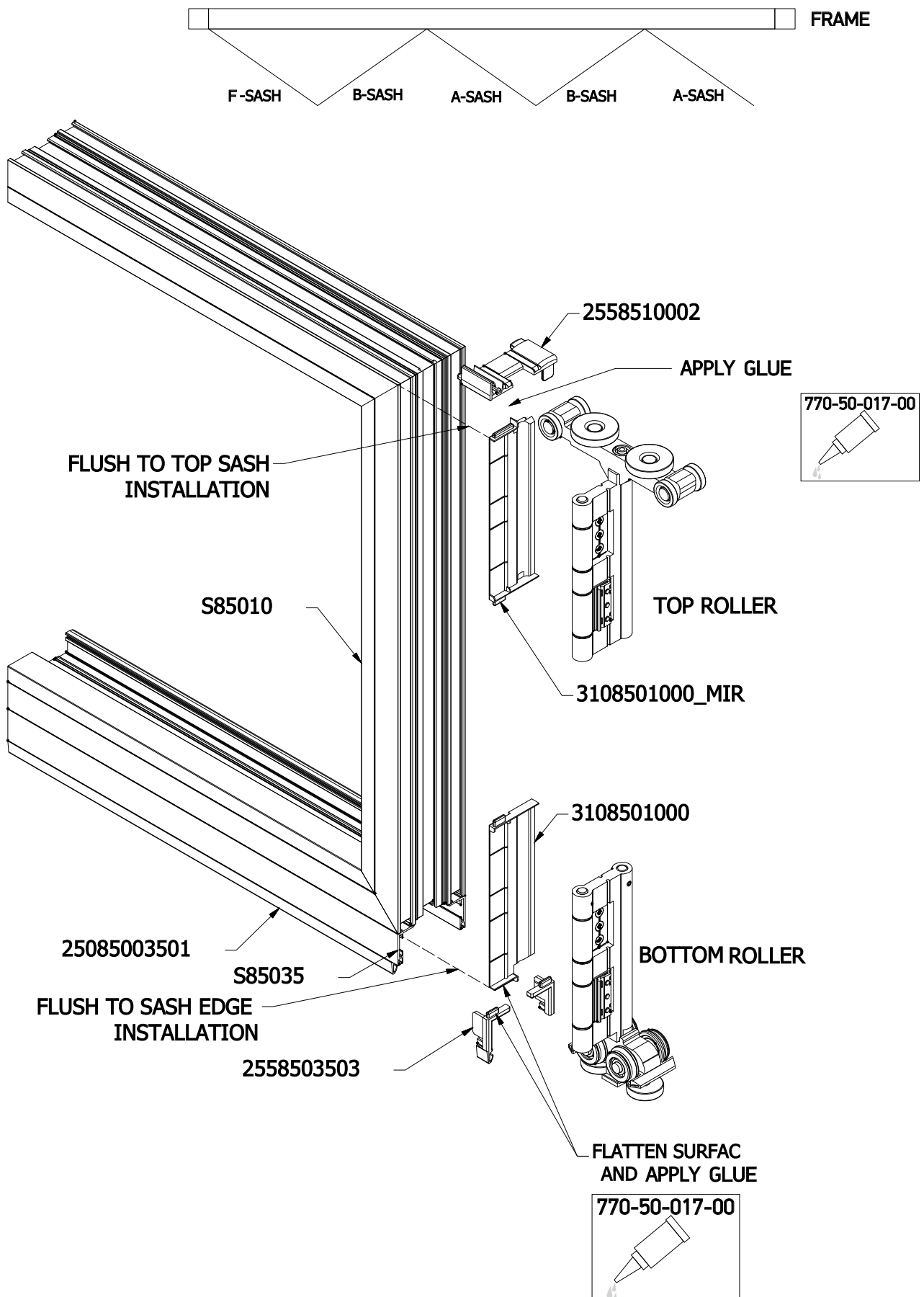


1) Apply pressure on the PIN head
PreLoading the Spring underneath

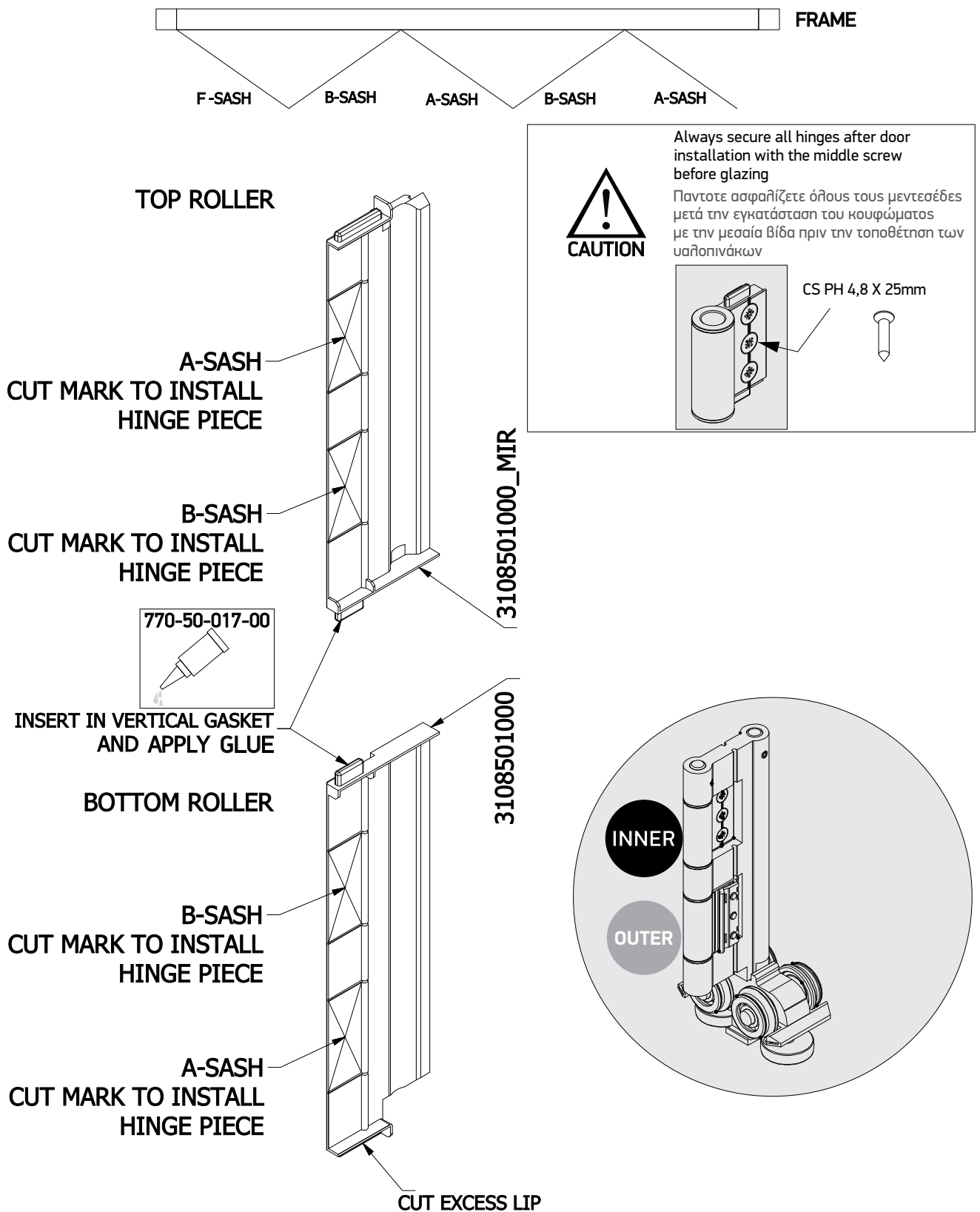


2) Make sure grab screw is fixed
in the PIN recess on "E" hinge

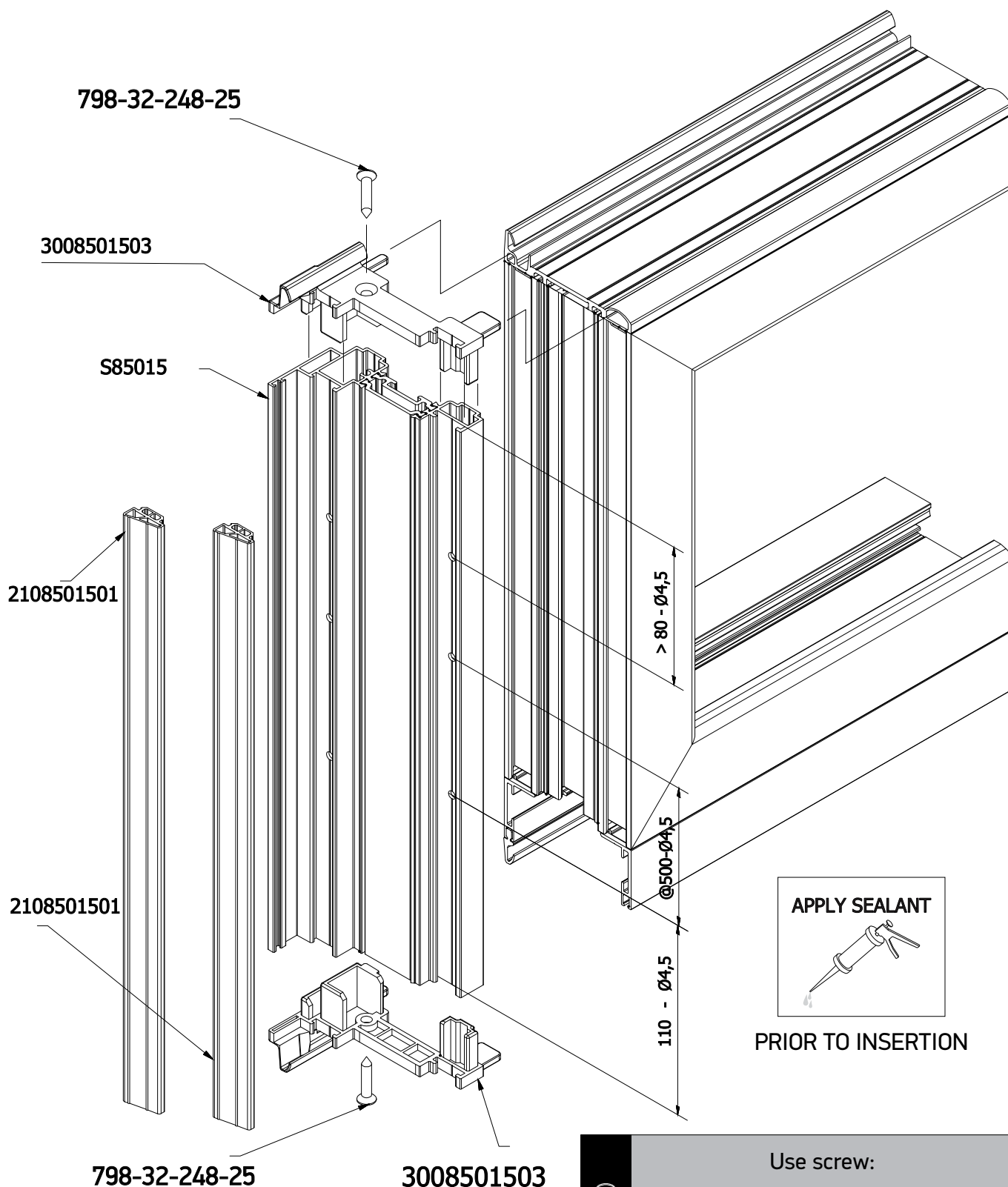
Pair of Roller Sealing Flanges 310-85-010-03
Ζεύγος Ελαστικών στεγάνωσης Ρούφημεντεσέδων 310-85-010-03



Pair of Roller Sealing Flanges 310-85-010-03 Ζεύγος Ελαστικών στεγάνωσης Ρούφημεντεσέδων 310-85-010-03



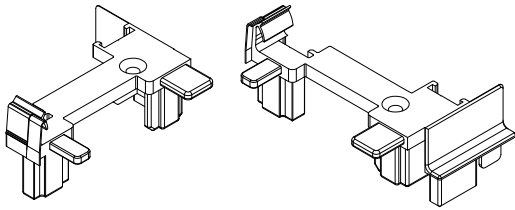
Pair Reversing Mullion Caps 300-85-015-03
 Ζεύγος Τάπες Μπινιού Φύλλου 300-85-015-03



Dummy Mullion Cap SF85 For N-1 Sashes 310-85-015-03
Τάπα Μπινιού SF85 Για N-1 Φυήλα 310-85-015-03



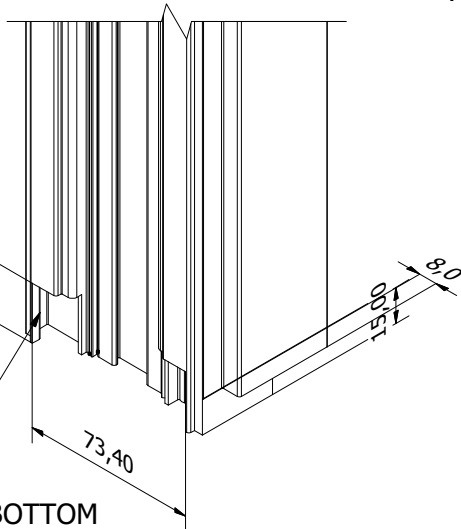
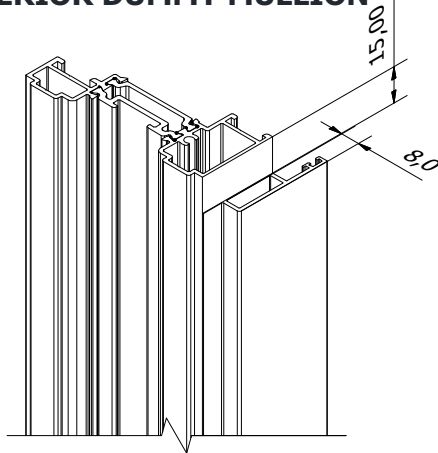
**N-1 TYPOLOGIES
INCLUDING USE OF S85000**



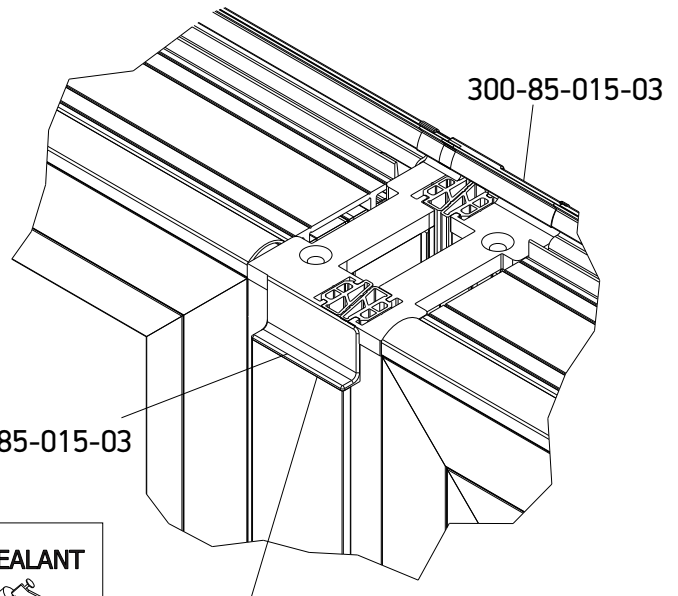
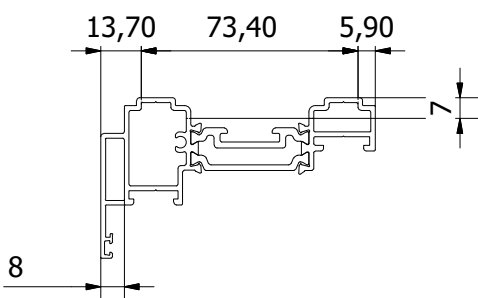
798-32-248-25



**S85015 MACHINING
3+1 INTERIOR DUMMY MULLION**

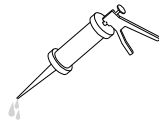


ONLY AT THE BOTTOM



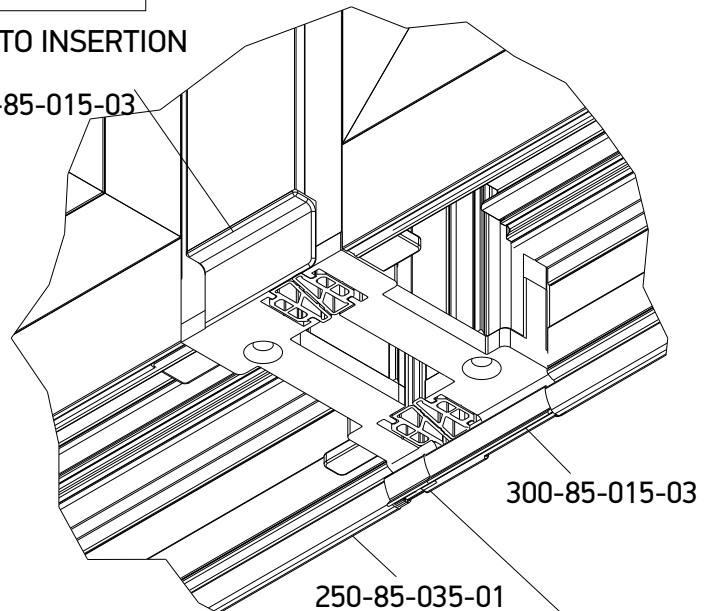
310-85-015-03

APPLY SEALANT



PRIOR TO INSERTION

310-85-015-03

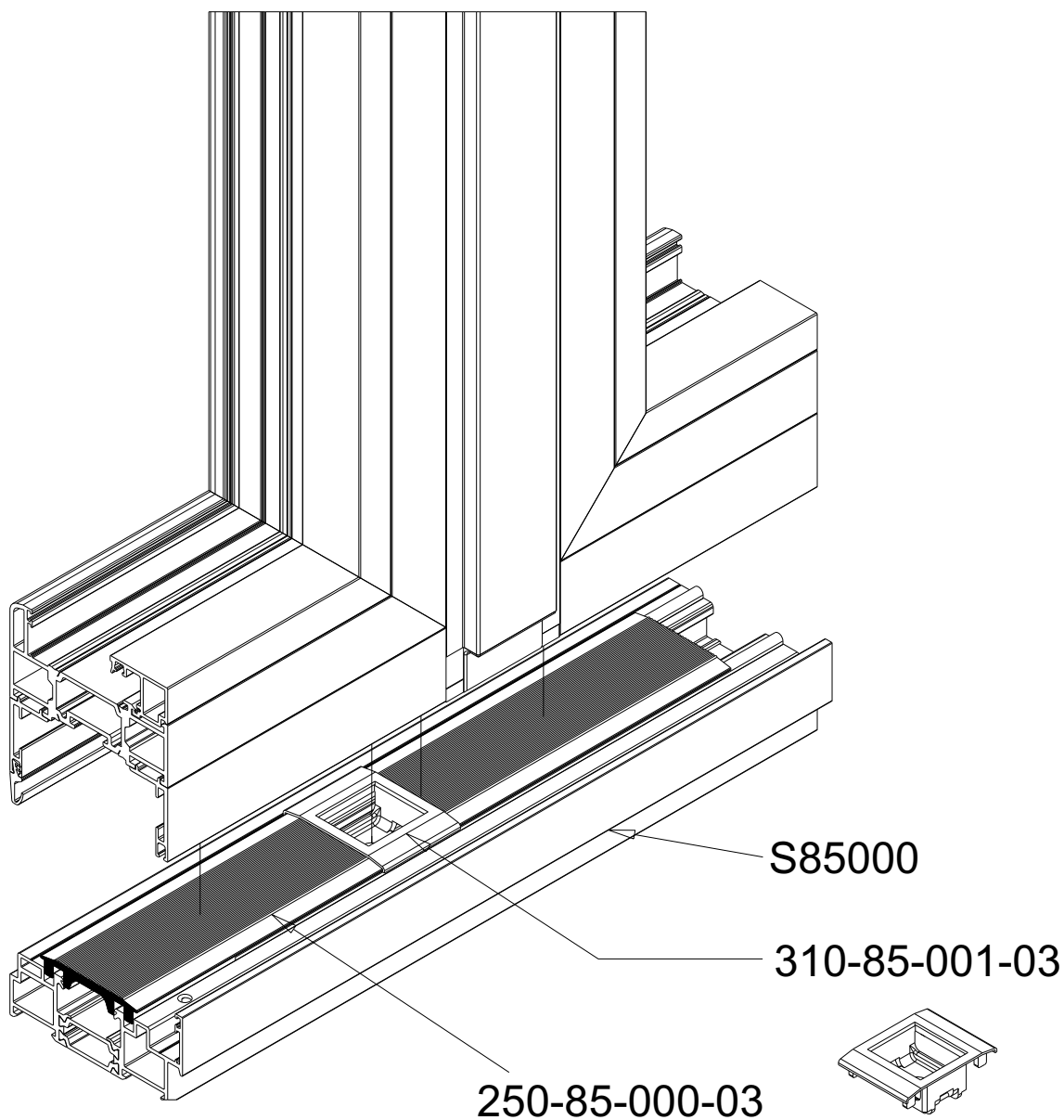


300-85-015-03

250-85-035-01

CUT CONFLICTED
MATERIAL

**Keeper Installation for X+1 Sashes 310-85-001-03
Τοποθέτηση Αντικρύσματος X+1 Φύλλα 310-85-001-03**



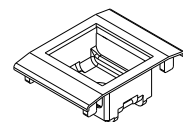
250-85-000-03

S85000

310-85-001-03



Ελαστικό Κάλυψης Καναλιού στην Πόρτα
Door side Channel Covering Gasket



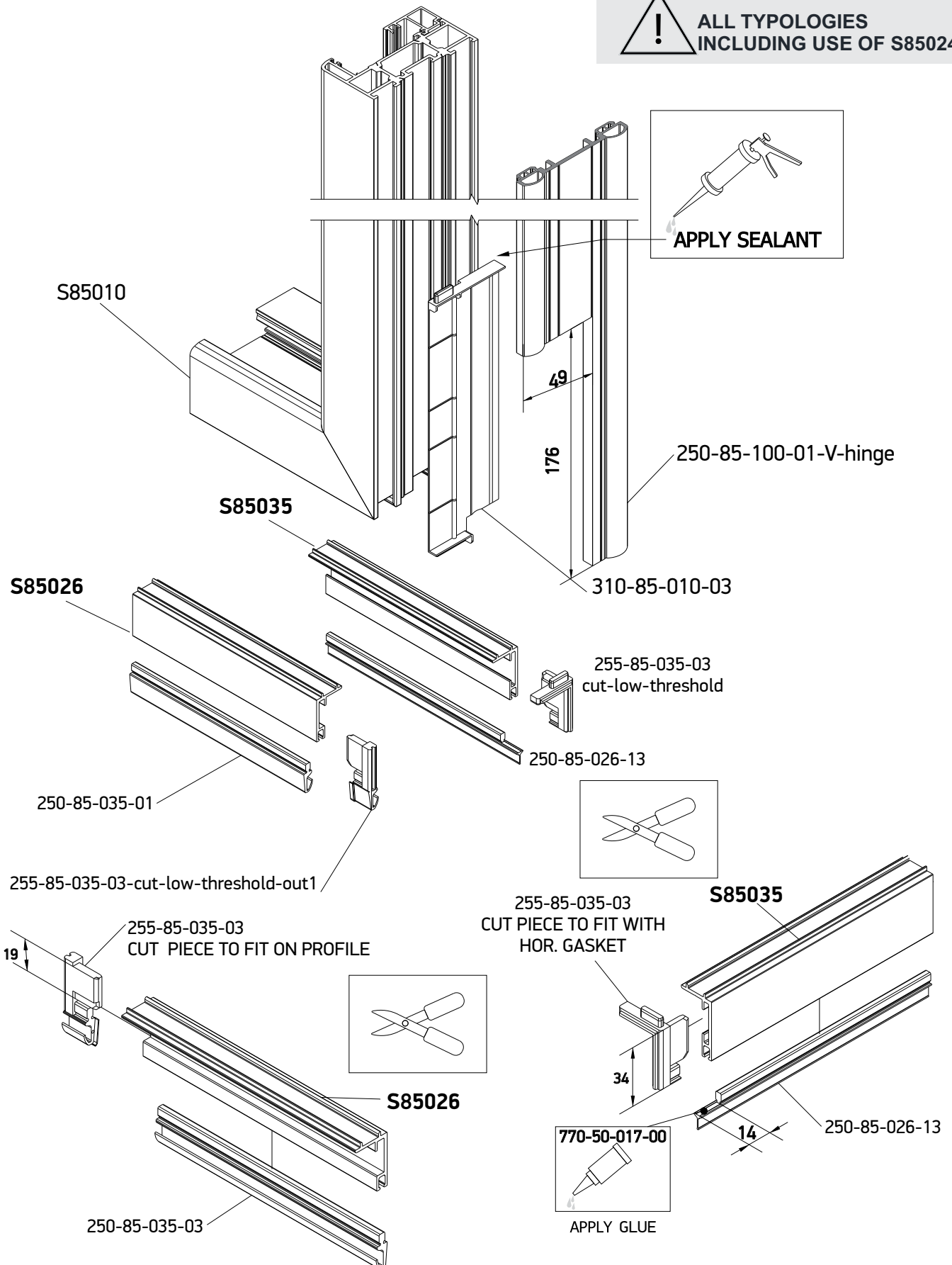
Φωλιά κατωκασού SF85 X+1
Threshold keeper SF85 X+1

Sash Assembly For Low Threshold - S85024

Συναρμολόγηση φύλλου για χαμηλό κατωκάλσι - S85024



ALL TYPOLOGIES
INCLUDING USE OF S85024



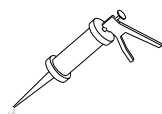
Locking side detail For Low Threshold, N-0 Typology Λεπομέρεια Κυρίως Φύλλου για Χαμηλό Κατωκάσι, N-0 Τυπολογία



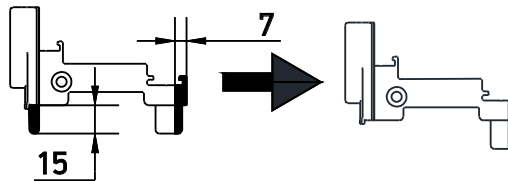
**N-0 TYPOLOGIES
INCLUDING USE OF S85024**

**APPLY TO END CAPS
PRIOR TO INSERTION**

APPLY SEALANT



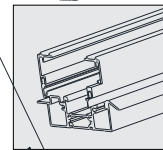
The end cap at the bottom
is cut as shown



300-85-015-03

S85015 is cut 24mm
longer than Sh

24



300-85-015-03

S85026

24

S85035 is notched
as shown

15,5

250-85-026-13 is
notched as shown

Assembly Detail Master - Slave Sash For Low Threshold, (S85024)
Λεπτομέρεια Συναρμολογής Κυρίου - Δευτερεύων Φύλλων
για χαμηλό κατωκάσι, (S85024)



N-1 TYPOLOGIES
INCLUDING USE OF S85024

APPLY TO END CAPS
PRIOR TO INSERTION



SLAVE

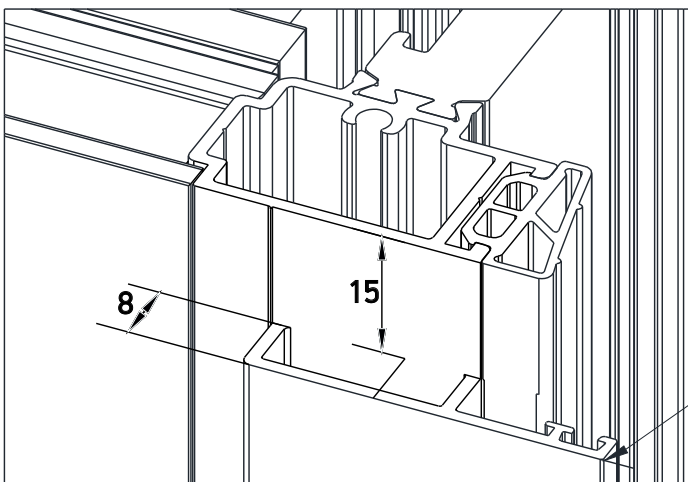
310-85-015-03

300-85-015-03

MASTER

INTERIOR

MASTER OPENING
(EXTERIOR) DIRECTION



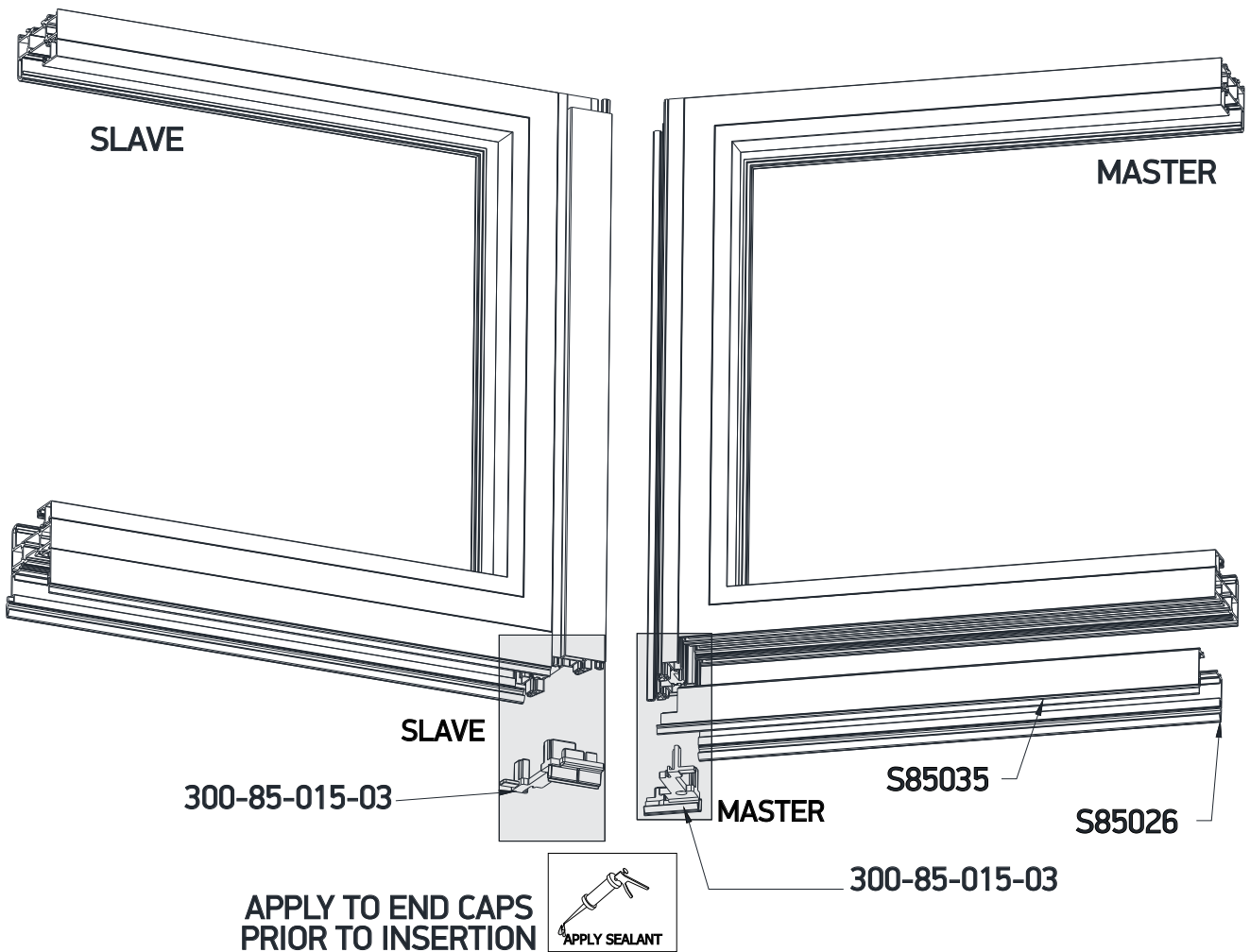
S85015 of the slave sash
 is notched to fit the end cap

Assembly Detail Master - Slave Sash For Low Threshold, (S85024) Λεπτομέρεια Συναρμολογής Κυρίου - Δευτερεύων Φύλλων για χαμηλό κατωκάλσι, (S85024)

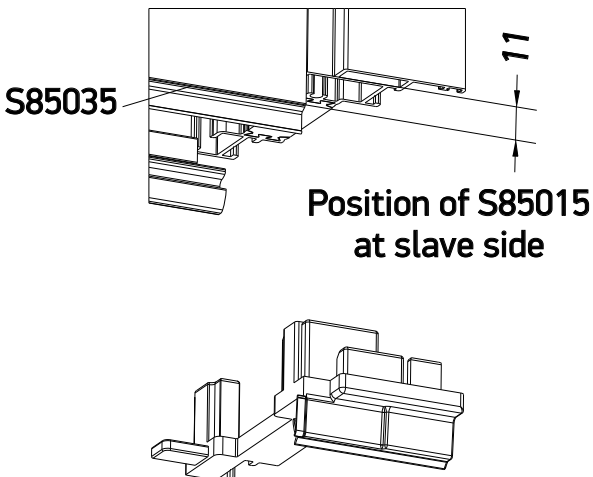


**N-1 TYPOLOGIES
 INCLUDING USE OF S85024**

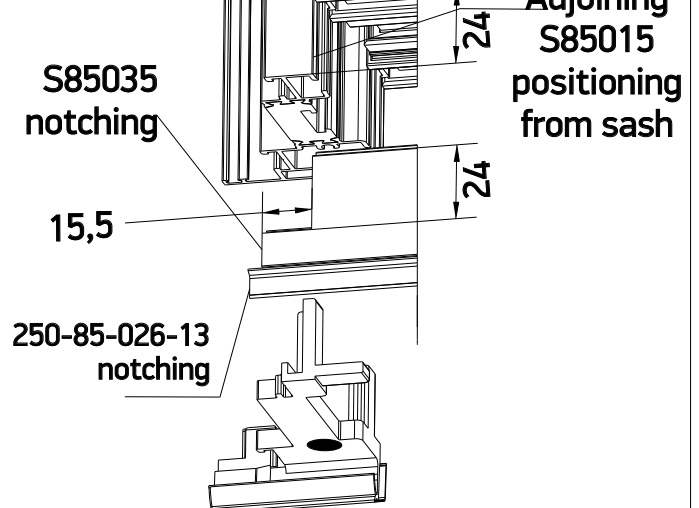
INTERIOR



SLAVE (INTERIOR)



MASTER (INTERIOR)



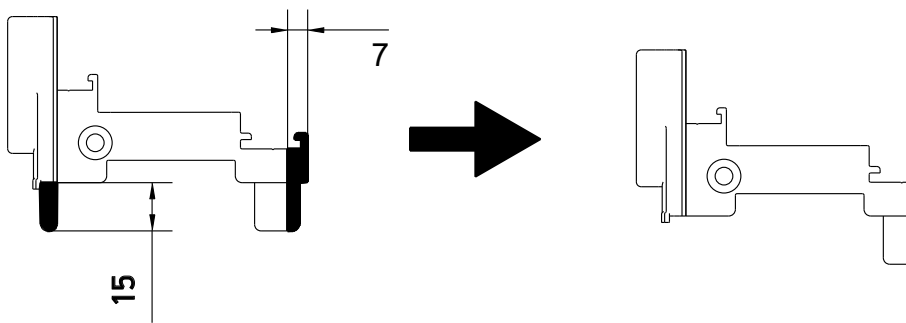
Assembly Detail Master - Slave Sash For Low Threshold, N-1 Typology
Λεπτομέρεια Συναρμολογής Κυρίου - Δευτερεύων Φύλλων
για χαμηλό κατωκάσι, N-1 Τυπολογία, , (S85024)



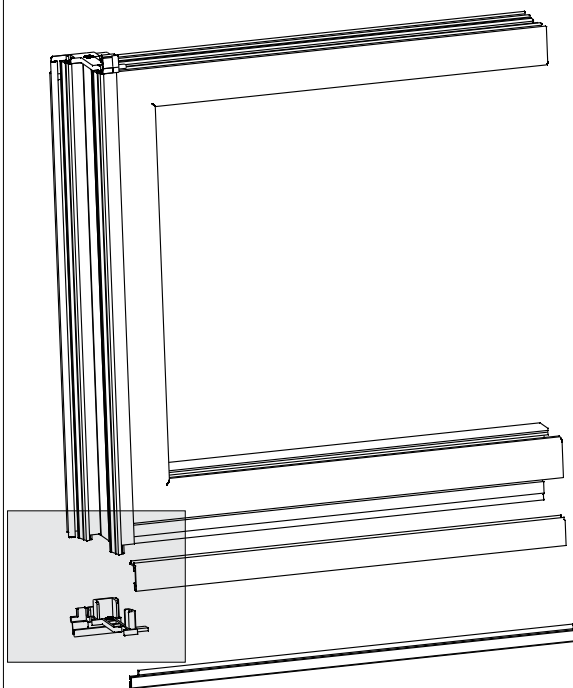
**N-1 TYPOLOGIES
 INCLUDING USE OF S85024**



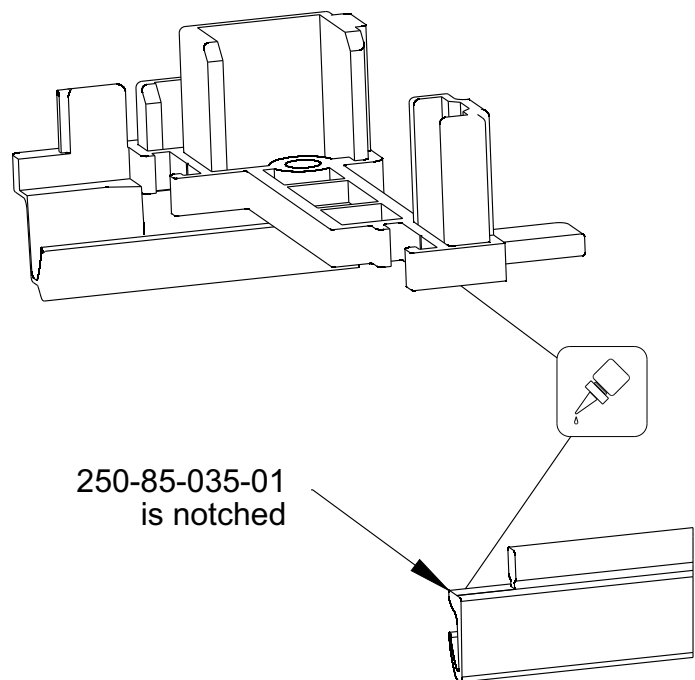
The end caps at the bottom (both master and slave) are cut as shown



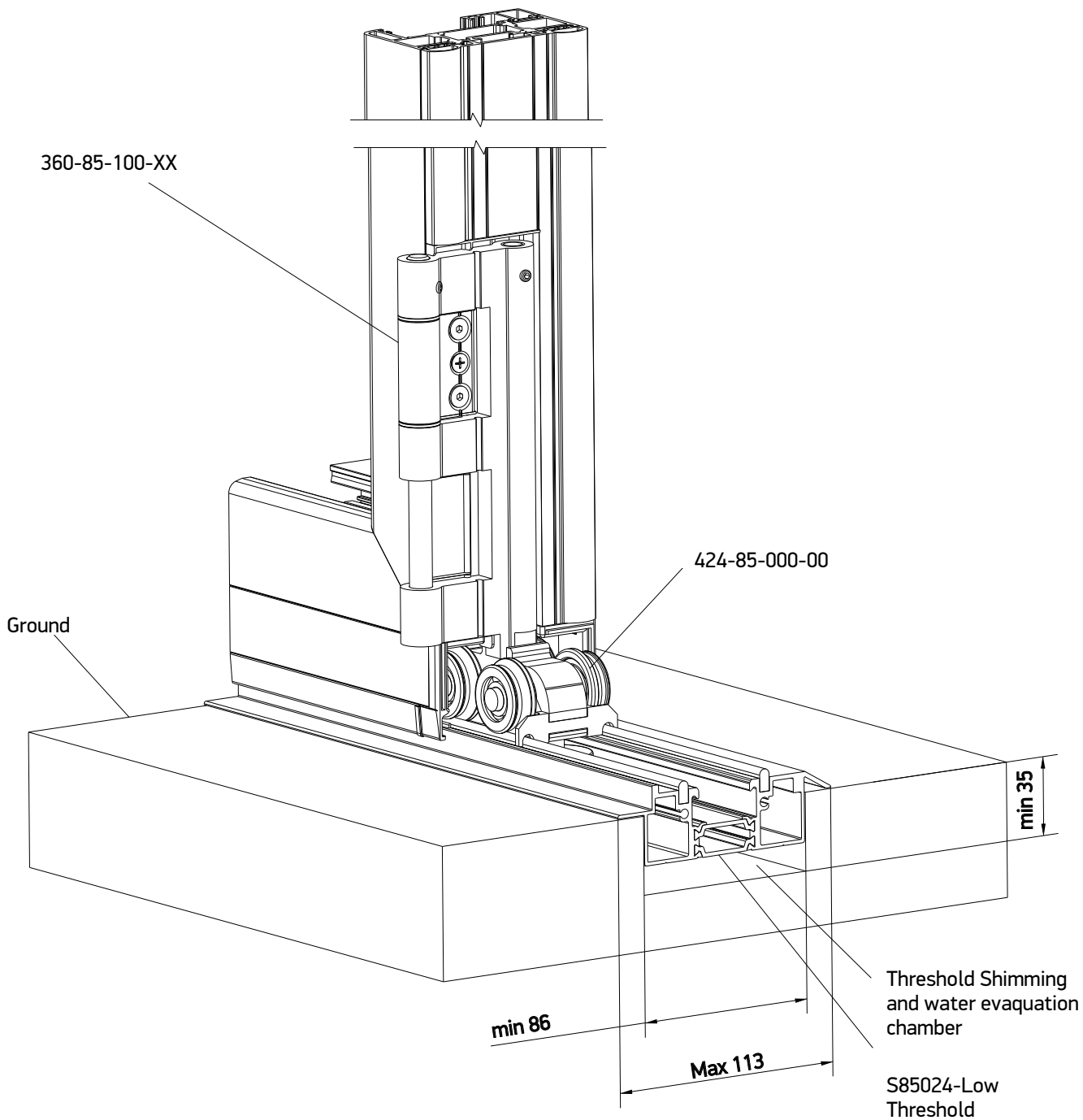
SLAVE (exterior)



SLAVE (exterior)



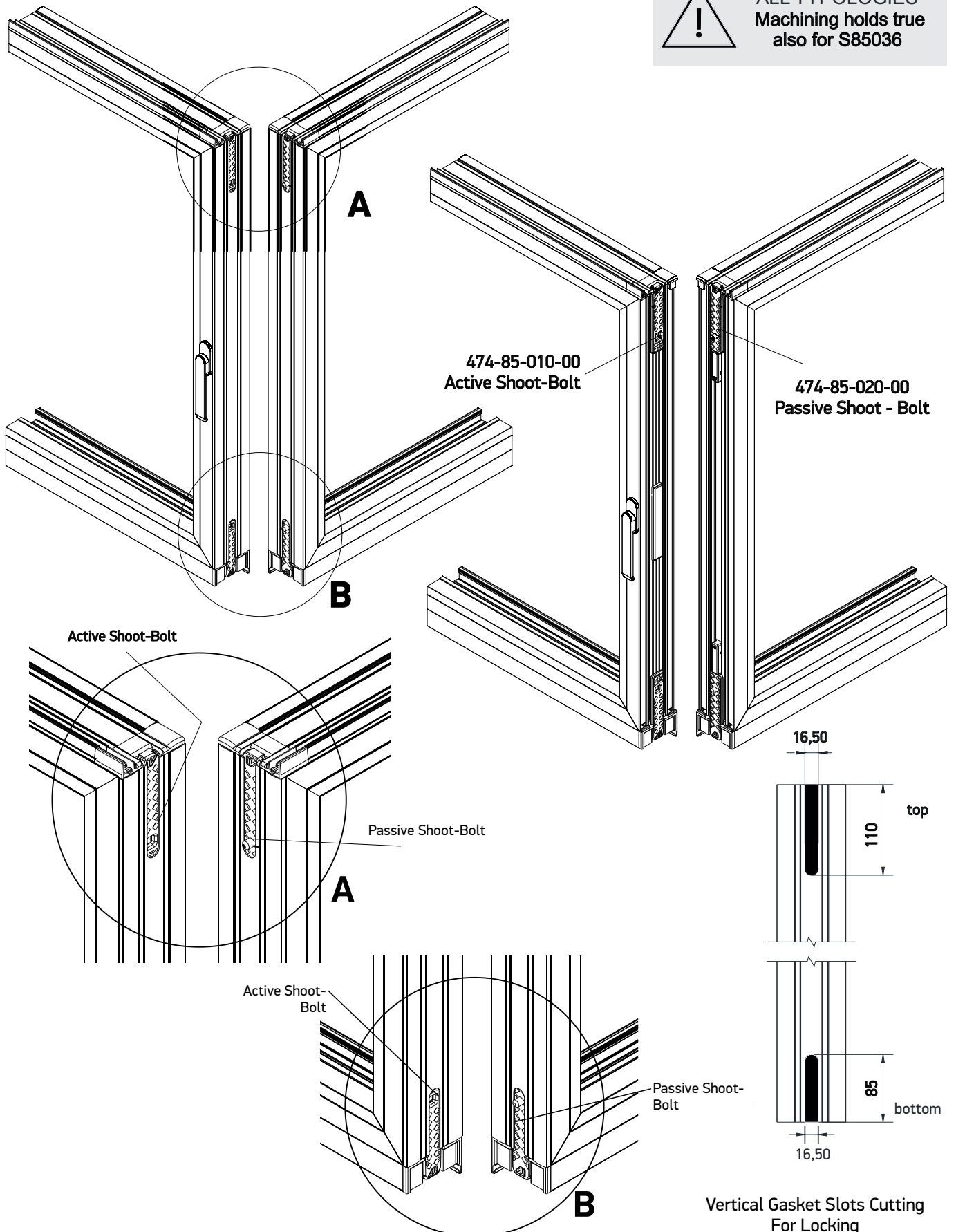
Low Threshold Condition
Λεπτομέρεια Χαμηλού Κατωκασίου, (S85024)



Locking Mechanism Detail Λεπτομέρεια Κλειδώματος



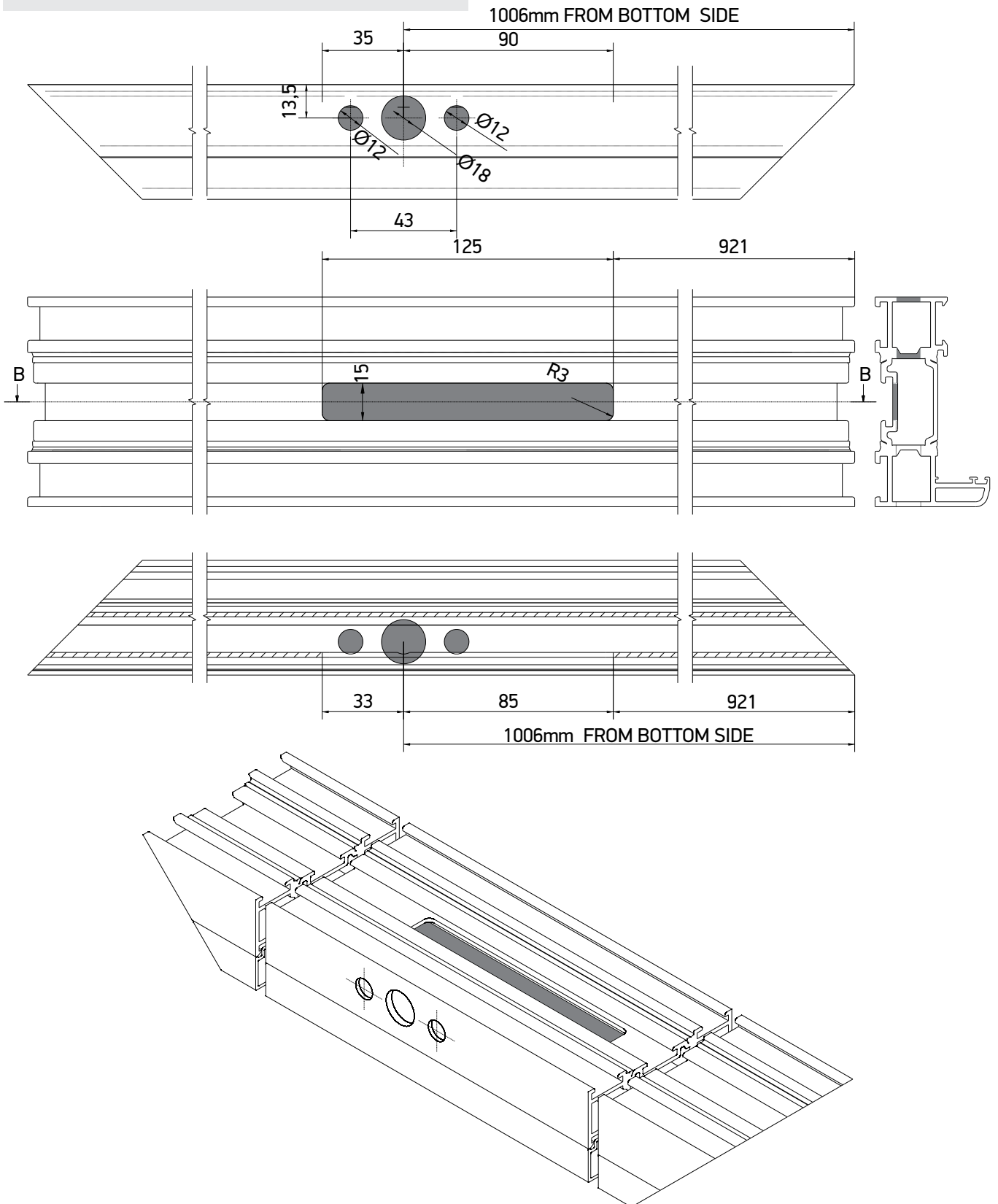
ALL TYPOLOGIES
Machining holds true
also for S85036



Vertical Gasket Slots Cutting
For Locking

Locking Mechanism Detail Λεπτομέρεια Κλειδώματος

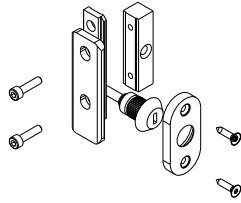
Handle Machining Κατεργασία Χειρολαβής



Locking Intermediate Mechanism Detail Λεπτομέρεια Ενδιάμεσου Κλειδώματος

424-85-036-00

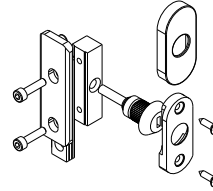
Σετ
Set



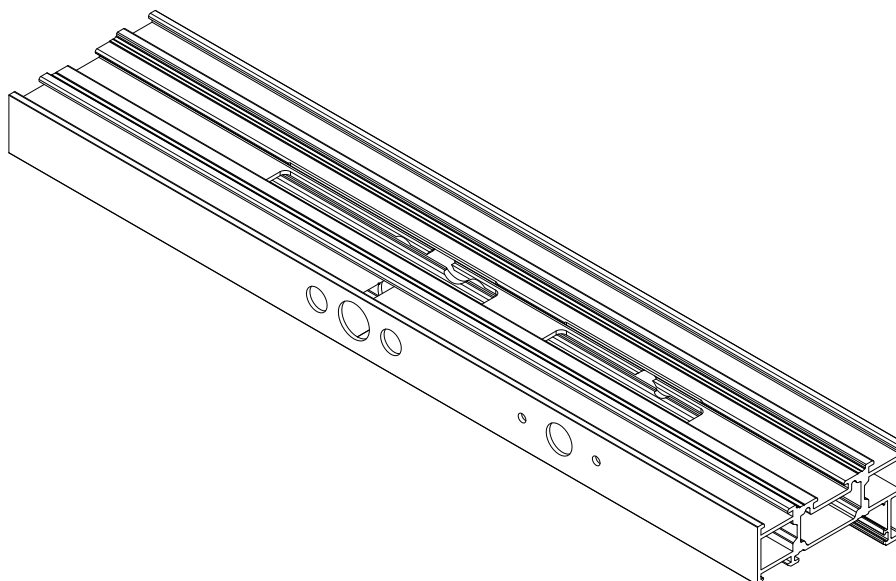
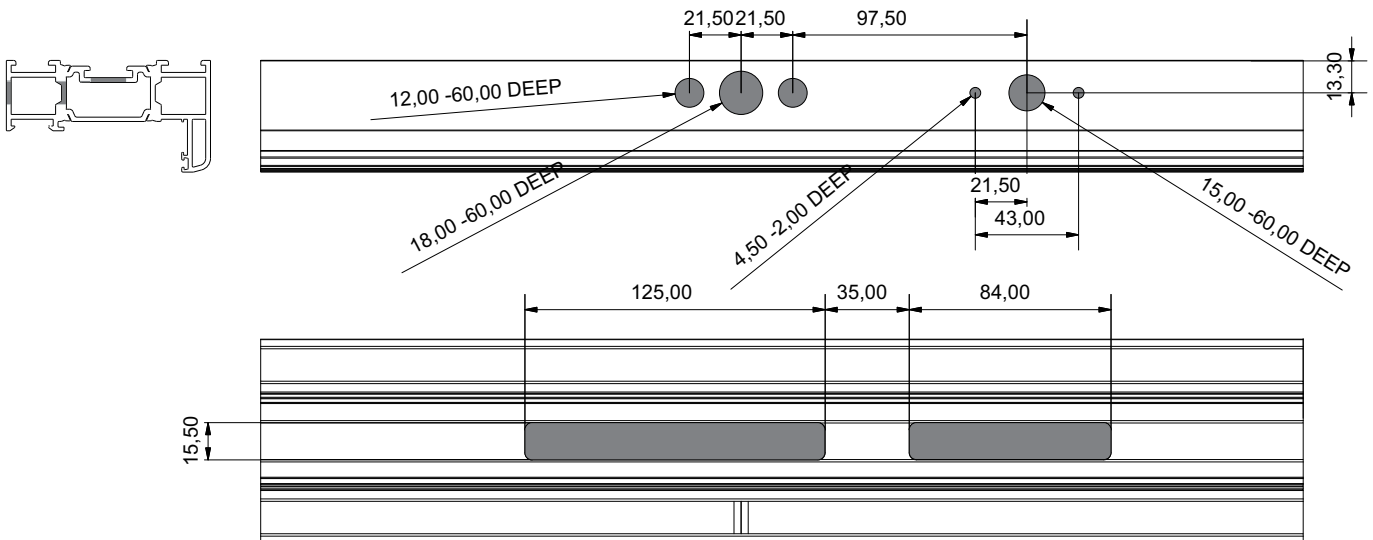
**Locking mechanism Sf85
Visible screws**
Μηχανισμός κλειδώματος Sf85
Εμφανής βίδες

424-85-037-00

Σετ
Set



**Locking mechanism Sf85
Hidden screws**
Μηχανισμός κλειδώματος Sf85
Κρυφές βίδες

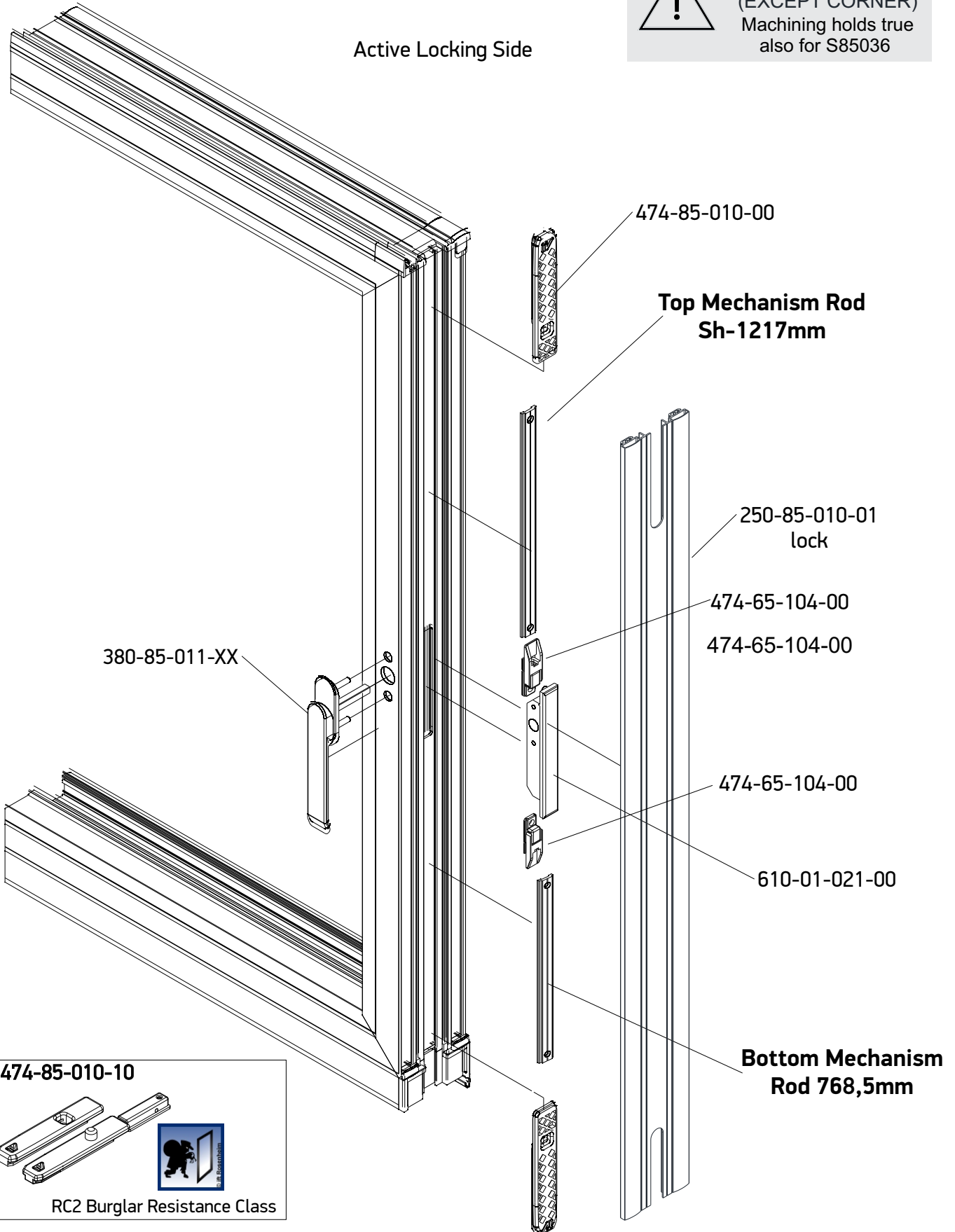


Locking Mechanism Detail Λεπτομέρεια Κλειδώματος

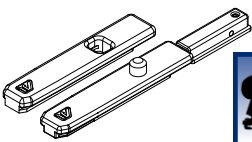


ALL TYPOLOGIES
(EXCEPT CORNER)
Machining holds true
also for S85036

Active Locking Side

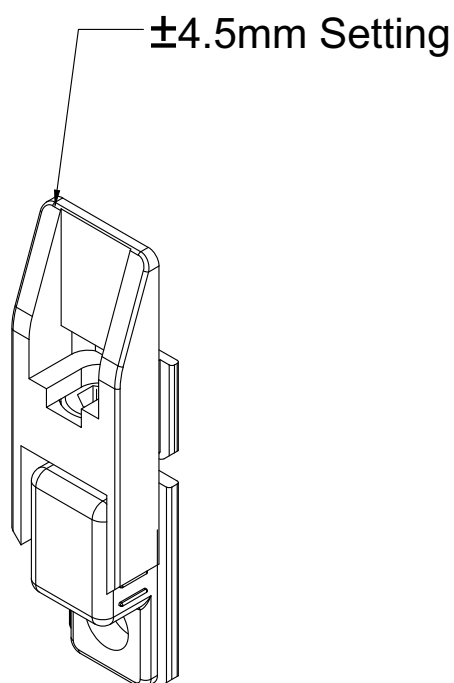
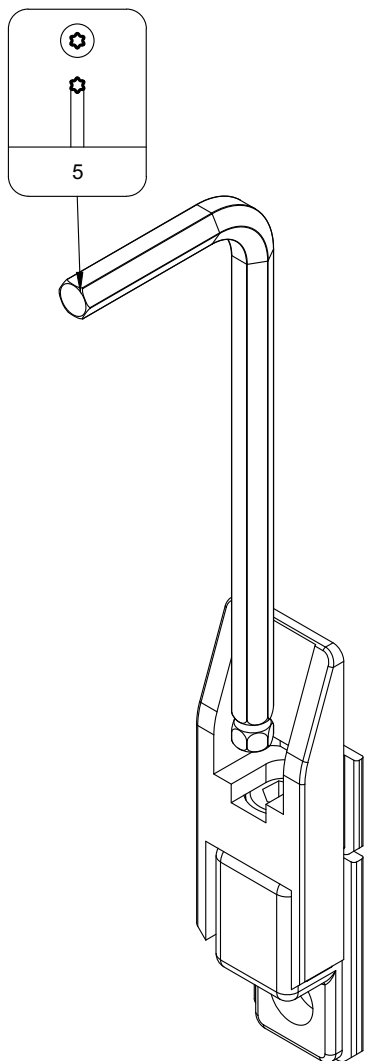


474-85-010-10



RC2 Burglar Resistance Class

Adjustment of shoot-bolt EX- 474-65-104-00
Ρυθμιστής ντίζας EX- 474-65-104-00

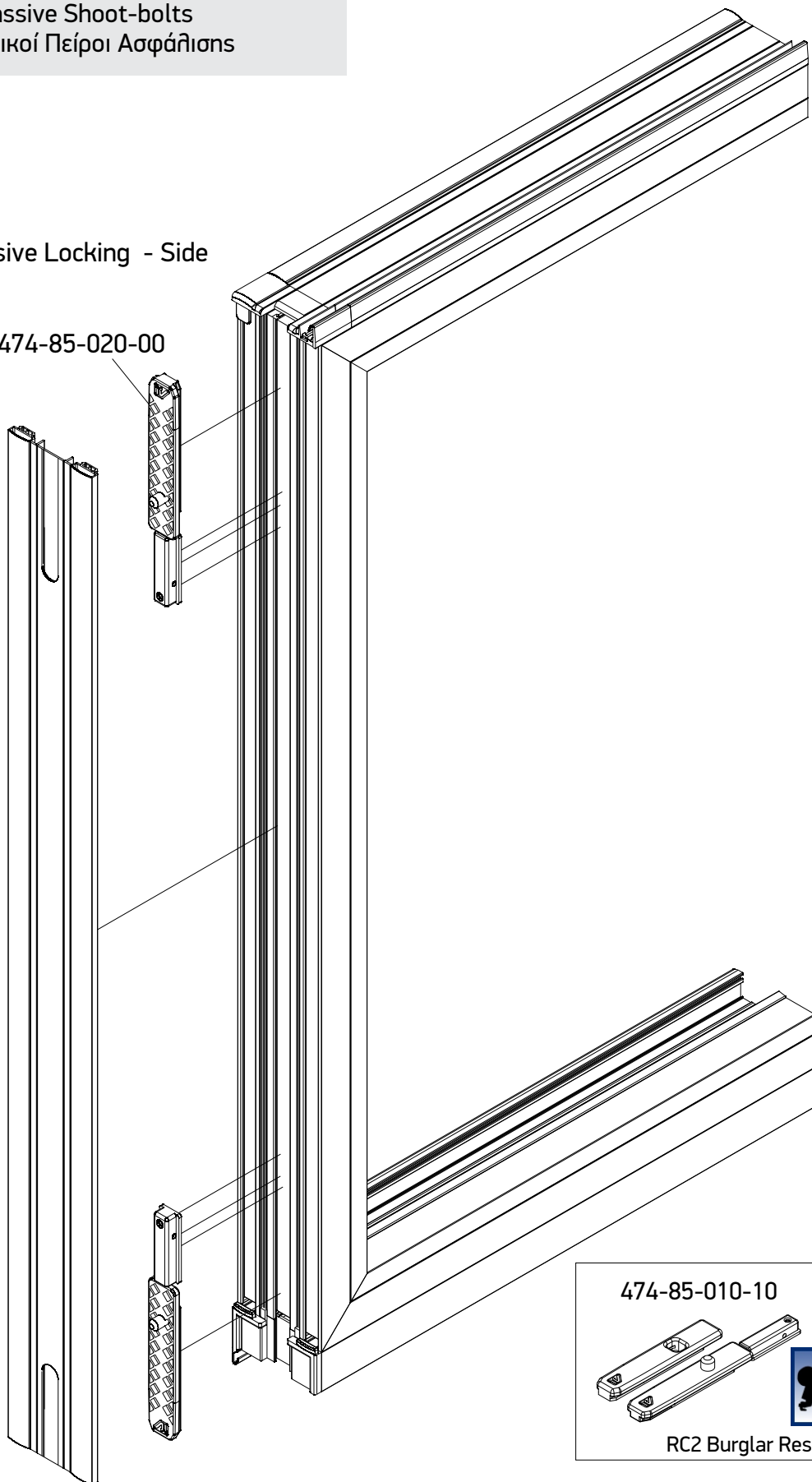


Locking Mechanism Detail Λεπτομέρεια Κλειδώματος

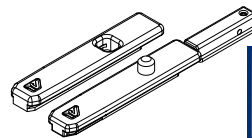
Passive Shoot-bolts
Παθητικοί Πείροι Ασφάλισης

Passive Locking - Side

474-85-020-00



474-85-010-10

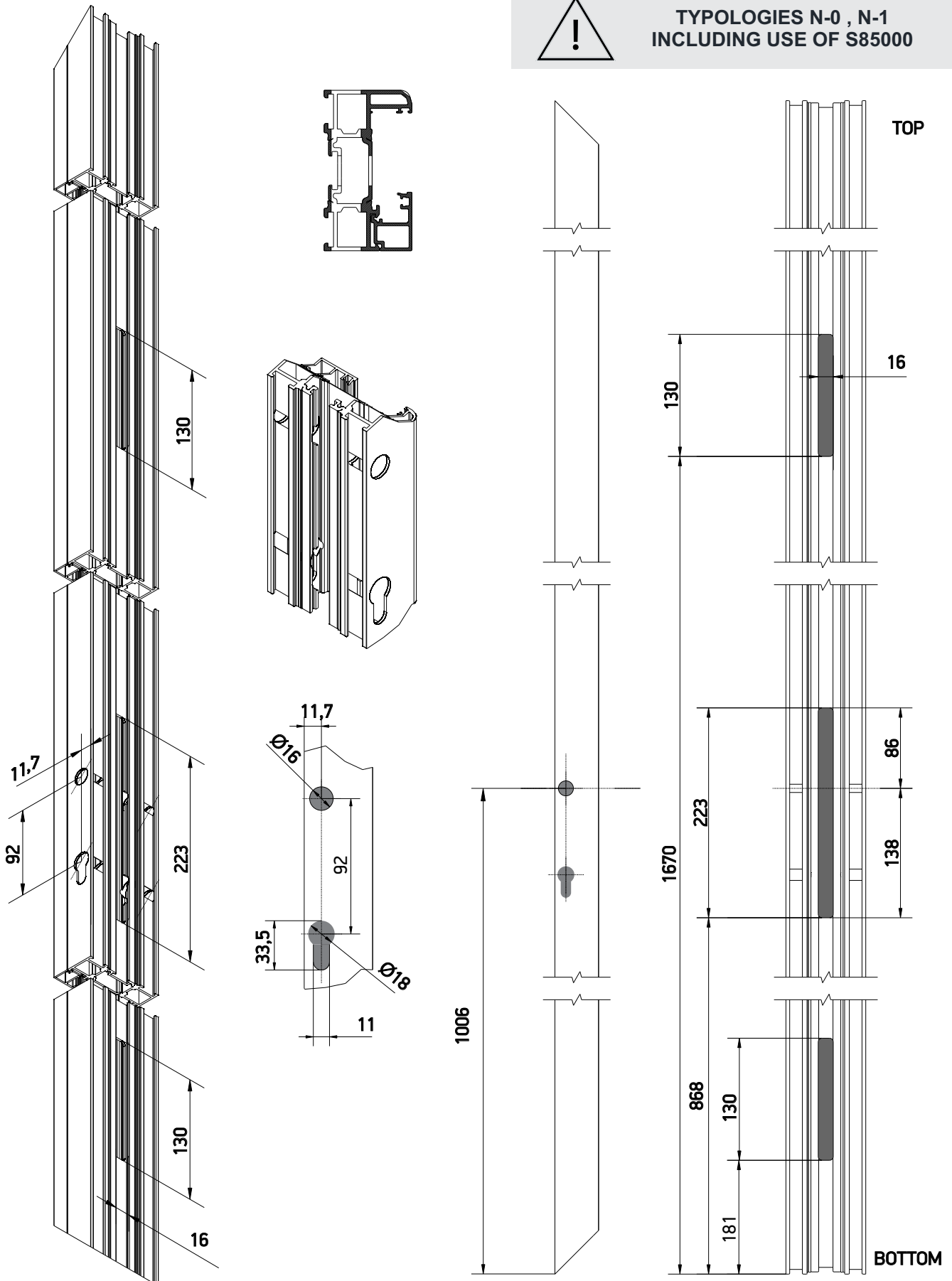


RC2 Burglar Resistance Class

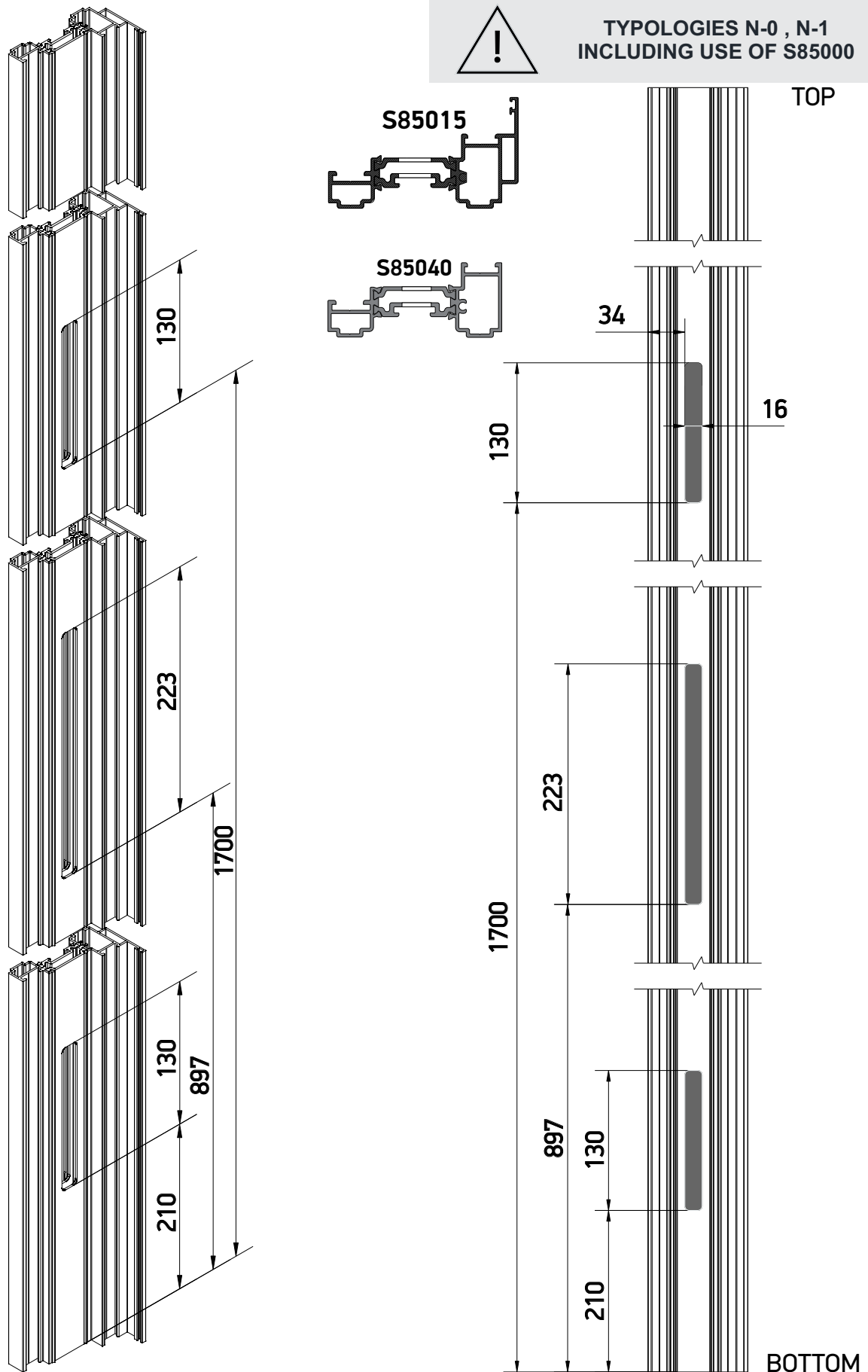
3-point Door Lock Machining (S85010) Κατεργασία Κλειδαριάς Πόρτας 3 σημείων (S85010)



**TYOLOGIES N-0 , N-1
INCLUDING USE OF S85000**

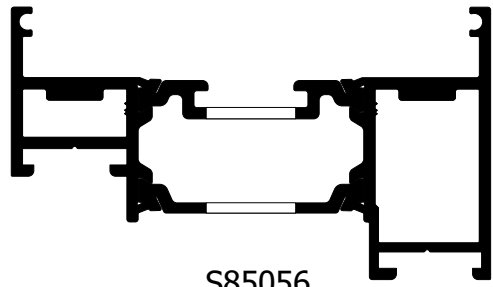
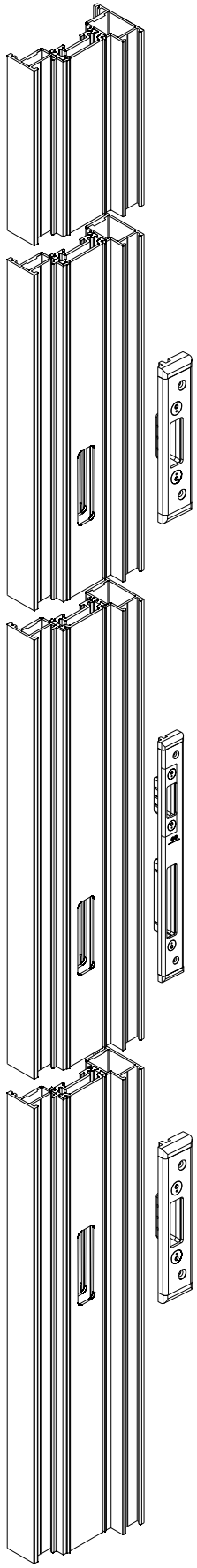


3-point Door Lock Machining, S85015 , S85040
Κατεργασία Κλειδαριάς Πόρτας 3 σημείων, S85015 , S85040

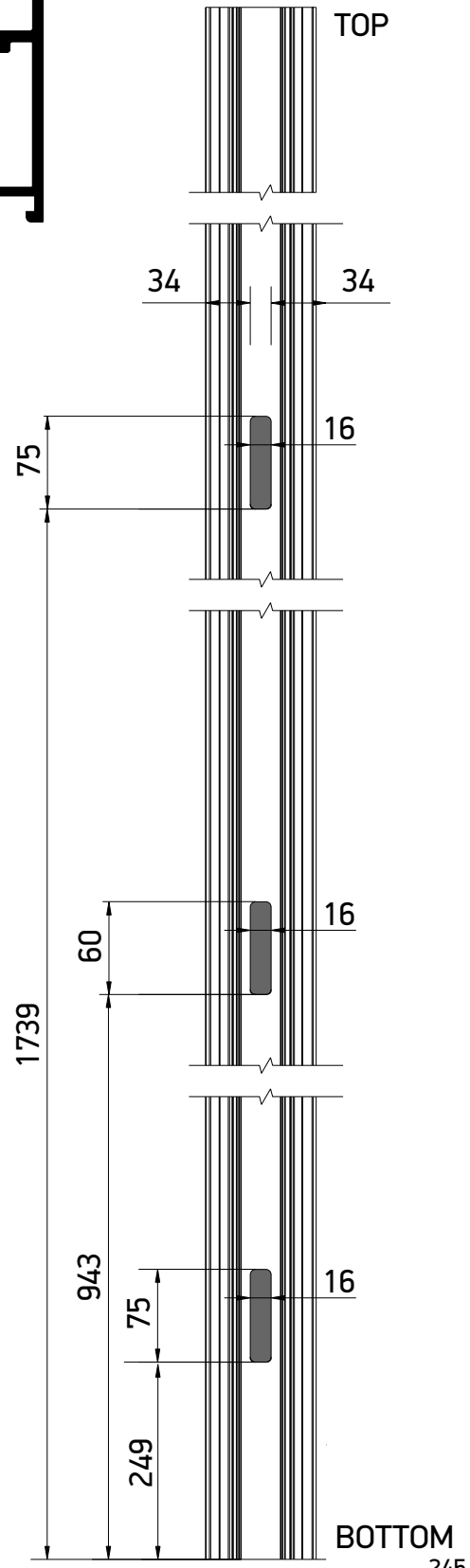


3-point Door Lock Machining, S85056
Κατεργασία Αντικρουμάτων Κλειδαριάς 3 σημείων, S85056

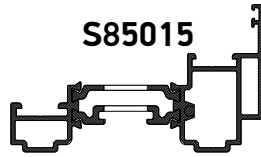
TYOLOGIES N-0
INCLUDING USE OF S85000




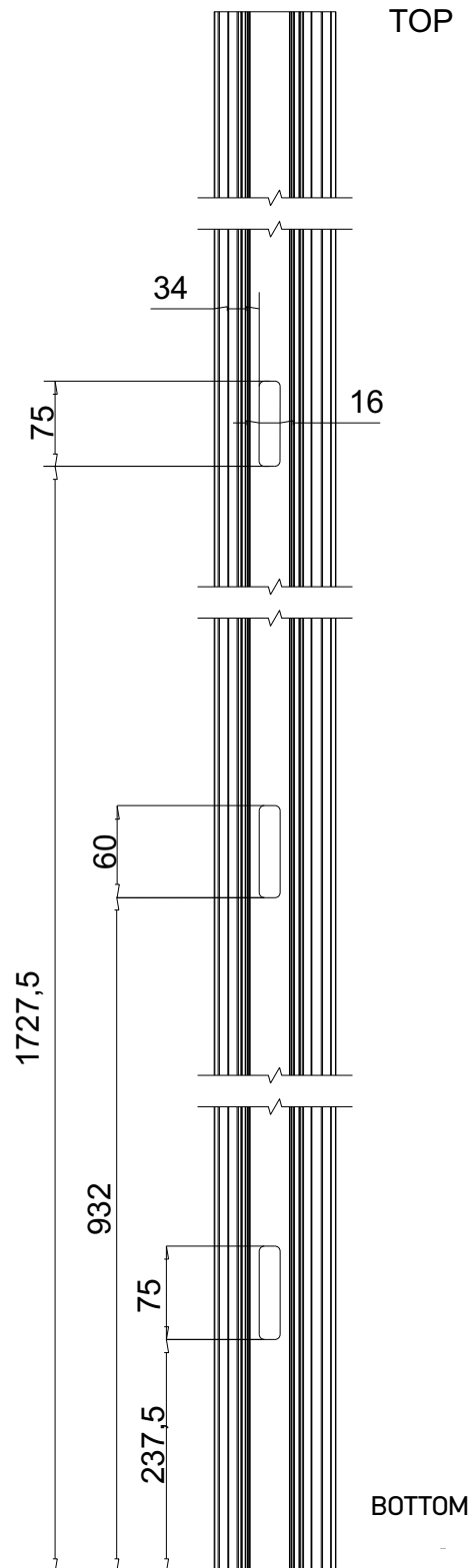
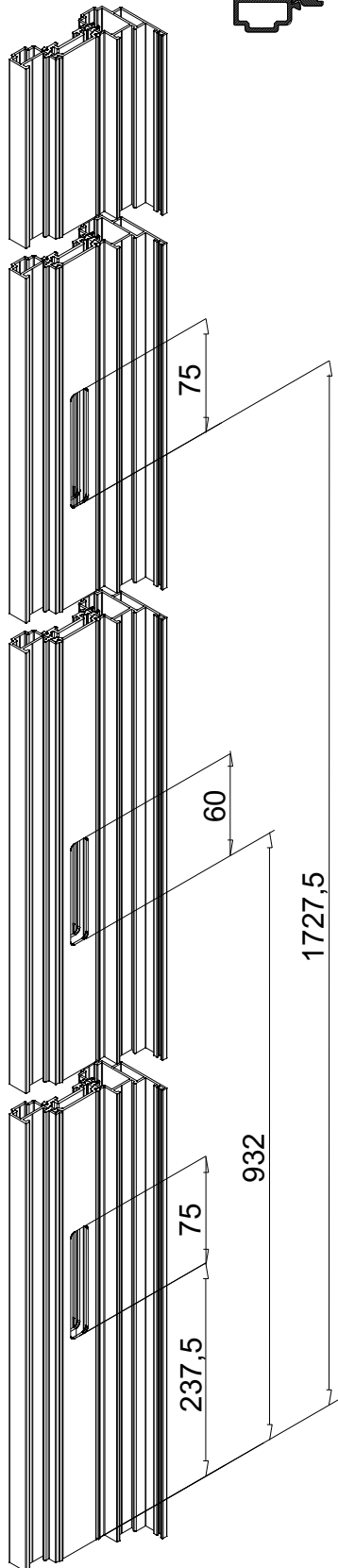
S85056
DOOR ADJUSTER PROFILE



3-point Door Lock Machining, S85015
Κατεργασία Αντικρουμάτων Κλειδαριάς 3 σημείων, S85015



 **TYOLOGIES N-1**
INCLUDING USE OF S85000



3-point Door Lock Assembly Detail Λεπτομέρεια Συναρμογής Κλειδαριάς 3 σημείων

Lock extension - Προέκταση Κλειδαριάς



TYOLOGIES
N-0 , N-1

2550 mm < Sh <= 2750 mm
440-75-215-11

2750 mm < Sh <= 3050 mm
440-39-615-11

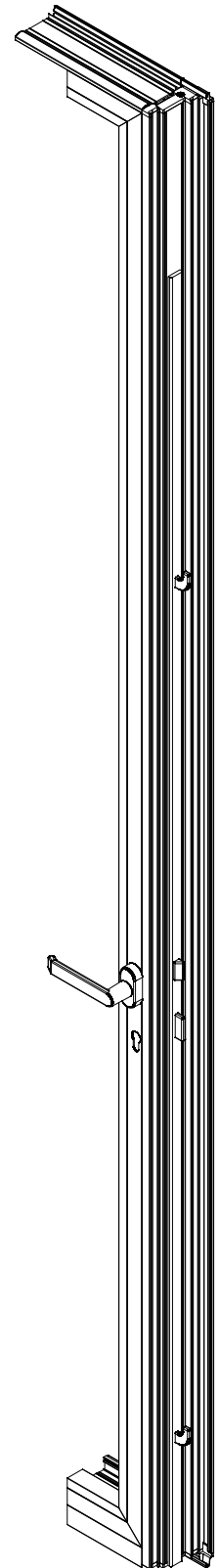
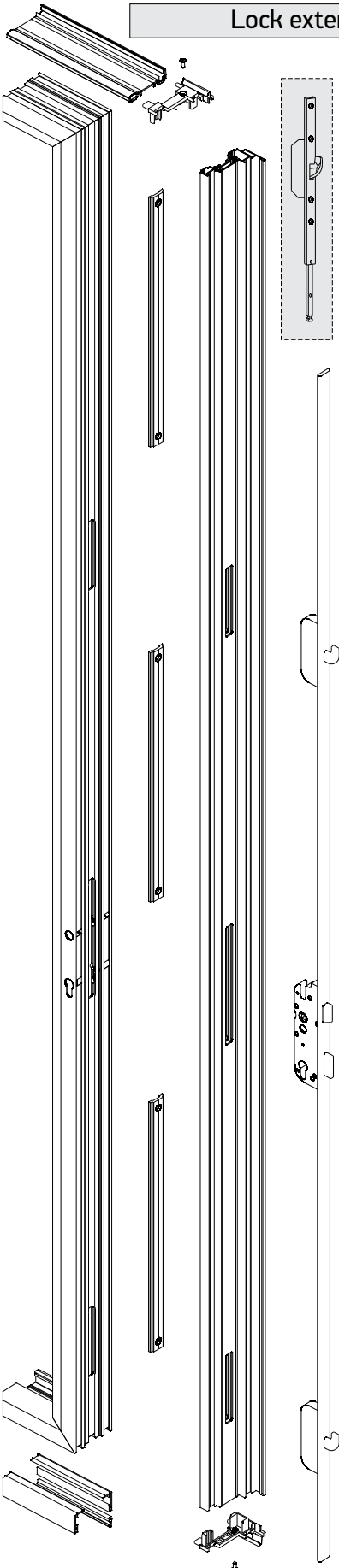
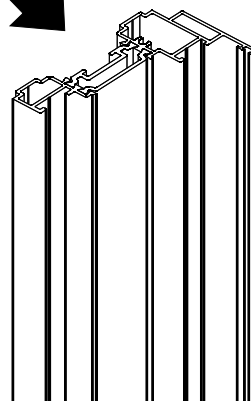
Sh > 3050 mm
440-40-115-11

M9316



Use profile M9316
as reinforcement during screwing
of the locking mechanism

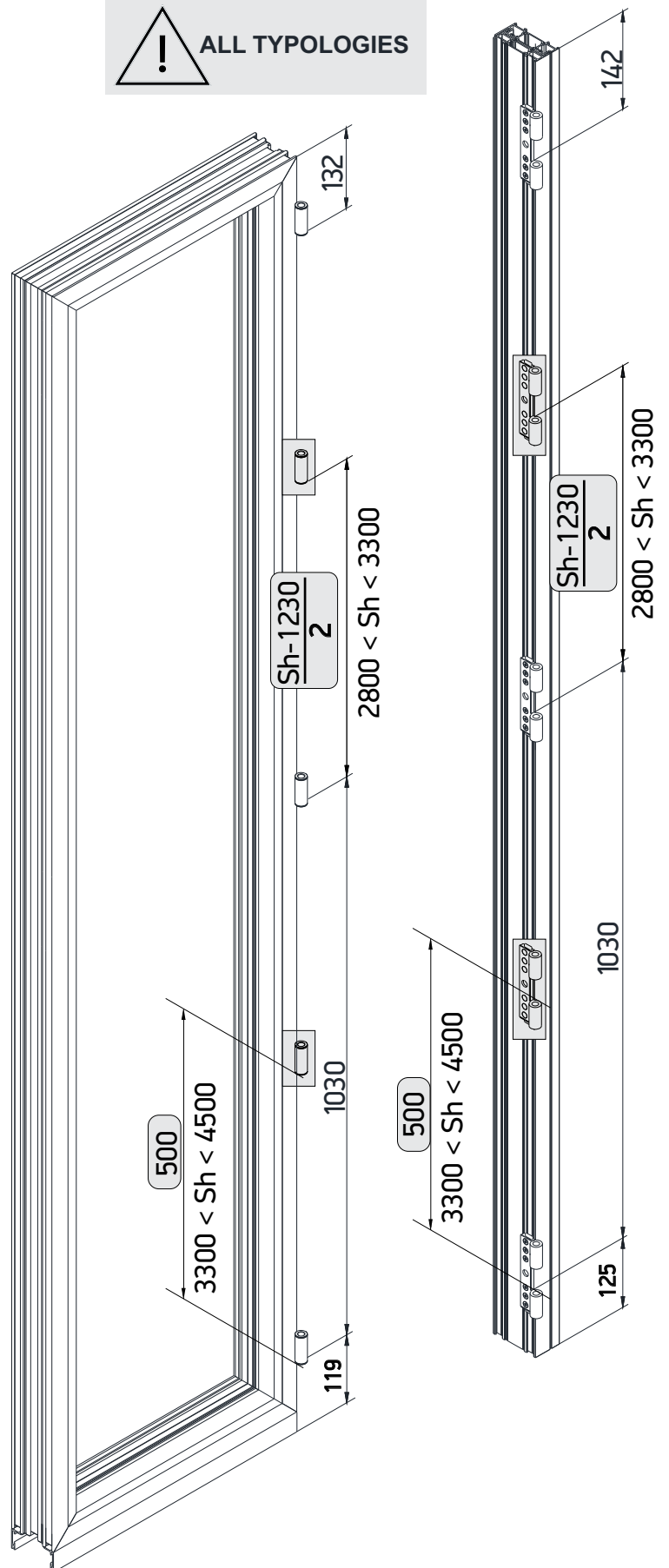
Να χρησιμοποιηθεί το προφίλ M9316
ως ενίσχυση για το βίδωμα της κλειδαριάς



Hinge Placement - Standard Method Τοποθέτηση Μεντεσέδων - Κλασική Μέθοδος

Typology Details
Λεπτομέρειες τυπολογίας

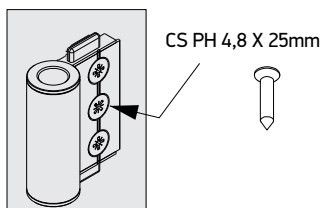
ALL TYPOLOGIES



ATTENTION

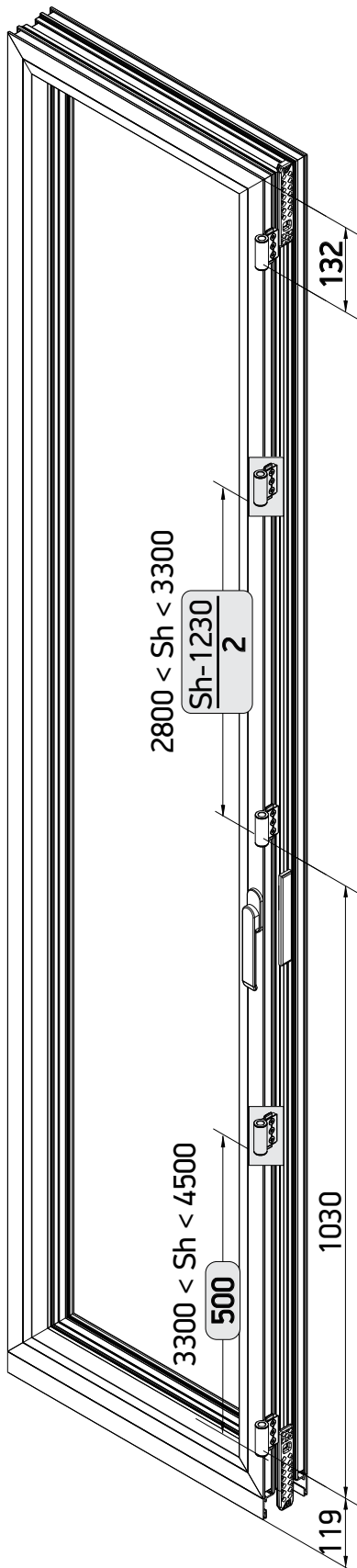
For commercial use for opening doors one more hinge should be added
Για εμπορική χρήση για τις ανοιγόμενες πόρτες θα πρέπει να προστεθεί ένας επιπλέον μεντεσές

Always secure all hinges after door installation with the middle screw before glazing
Παντοτε ασφαλίζετε όλους τους μεντεσέδες μετά την εγκατάσταση του κουφώματος με την μεσαία βίδα πριν την τοποθέτηση των υαλοπινάκων



Hinge Placement - Standard Method Τοποθέτηση Μεντεσέδων - Κλασική Μέθοδος

Typology Details
Λεπτομέρειες τυπολογίας

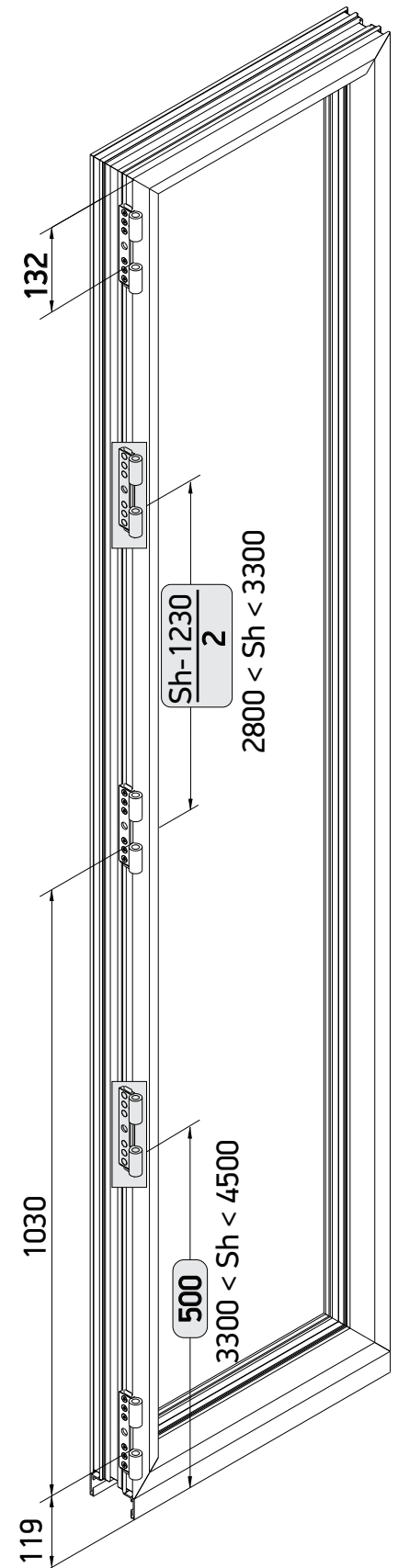


ATTENTION

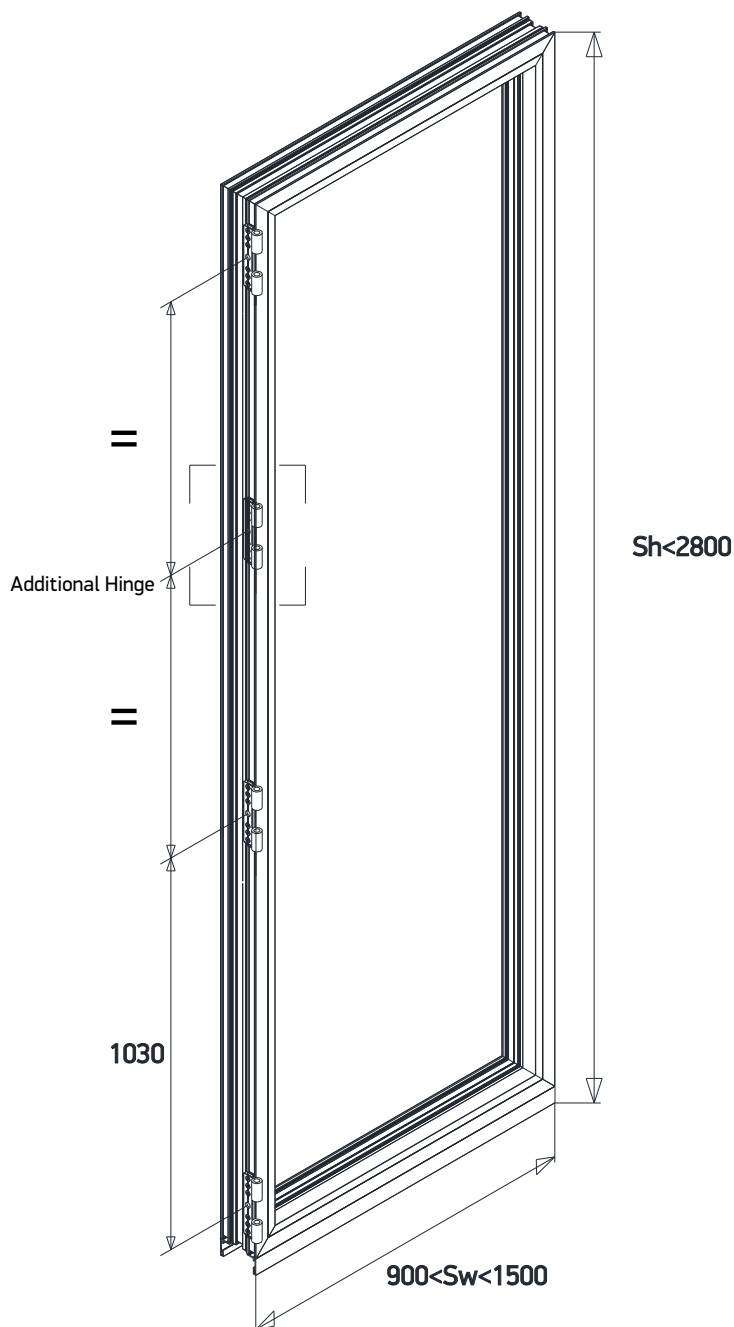
For commercial use for opening doors one more hinge should be added
Για εμπορική χρήση για τις ανοιγόμενες πόρτες θα πρέπει να προστεθεί ένας επιπλέον μεντεσές

Always secure all hinges after door installation with the middle screw before glazing
Παντοτε ασφαλίσετε όλους τους μεντεσέδες μετά την εγκατάσταση του κουφώματος με την μεσαία βίδα πριν την τοποθέτηση των υαλοπινάκων

CS PH 4,8 X 25mm



Hinge Addition According to Sash Width Τοποθέτηση Μεντεσέ Ανάλογα με το Πλάτος Φύλλου



Installation :

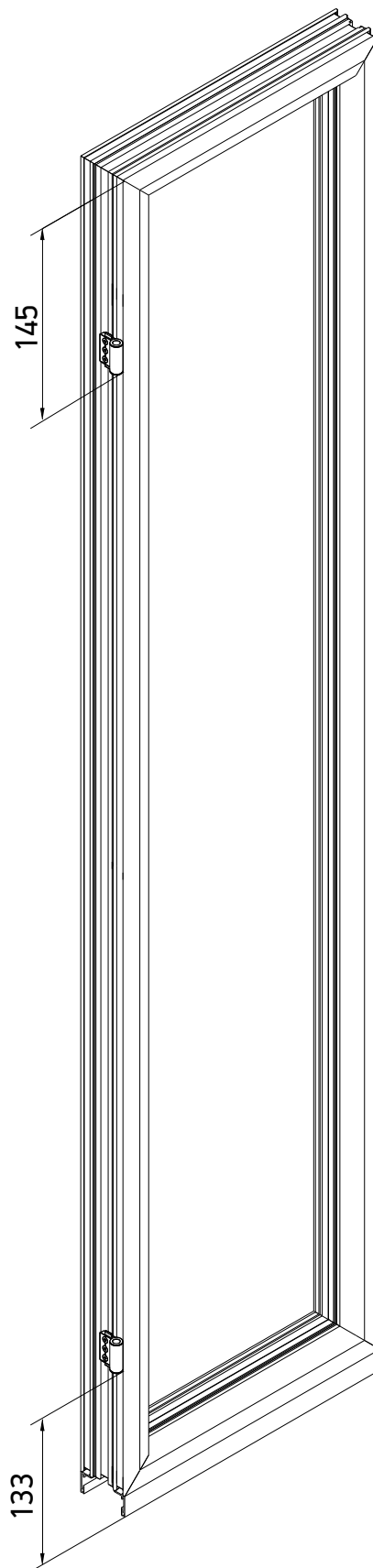
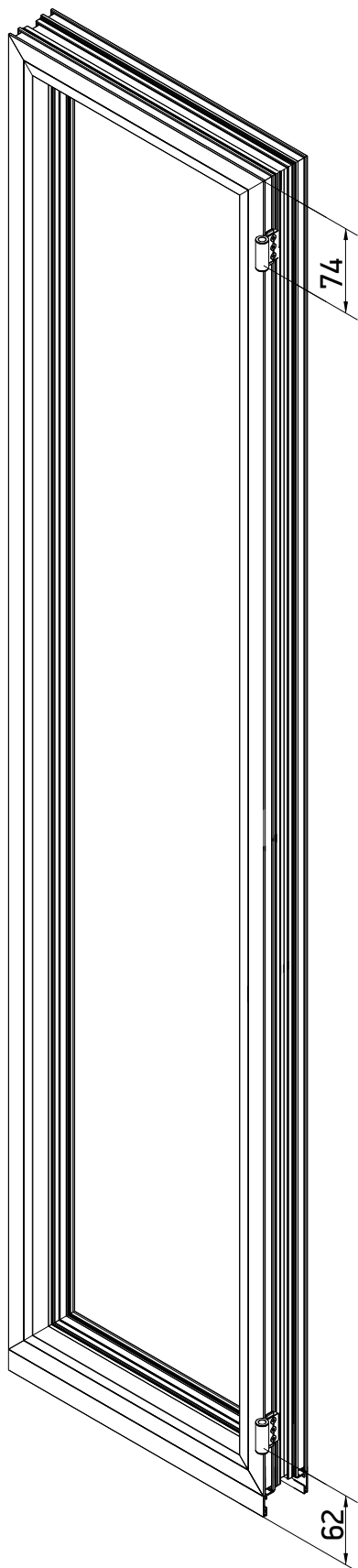
When $900 < Sw < 1500$ add one hinge in the shown position

Τοποθέτηση :

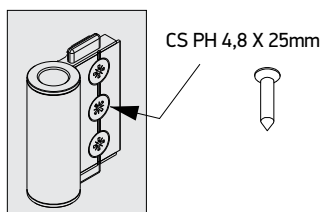
Όταν $900 < Sw < 1500$ προσθέστε επιπλέον μεντεσέ στην εικονιζόμενη θέση

Roller Hinge Placement - Standard Method Τοποθέτηση Ραουλιομεντεσέδων - Κλασική Μέθοδος

Typology Details
Λεπτομέρειες τυπολογίας

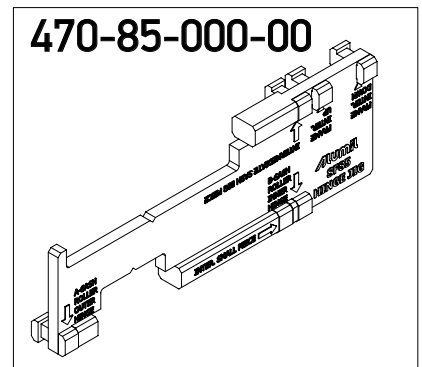
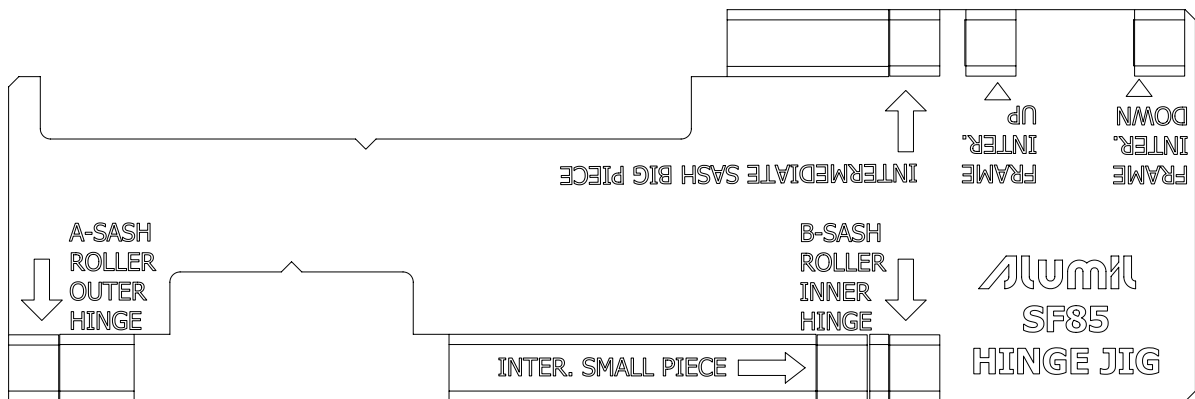


Always secure all hinges after door installation with the middle screw before glazing
Παντοτε ασφαλίσετε όλους τους μεντεσέδες μετά την εγκατάσταση του κουφώματος με την μεσαία βίδα πριν την τοποθέτηση των υαλοπινάκων

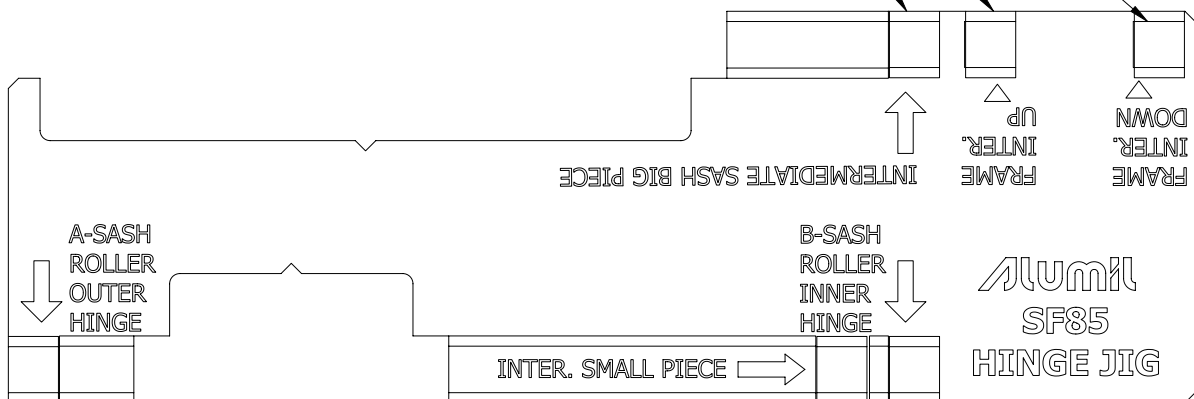


Hinge Placement with jig - Supplementary Method Τοποθέτηση Μεντεσέδων με Σαμπλόν - Συμπληρωματική Μέθοδος

ALL TYPOLOGIES



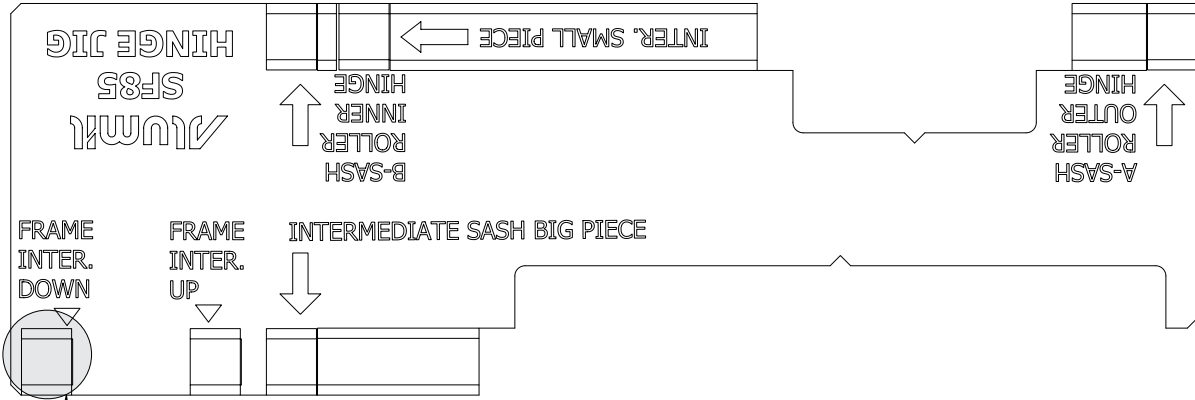
**Jig has 6 different positions in total:
3 for the small hinge part
3 for the large hinge part**



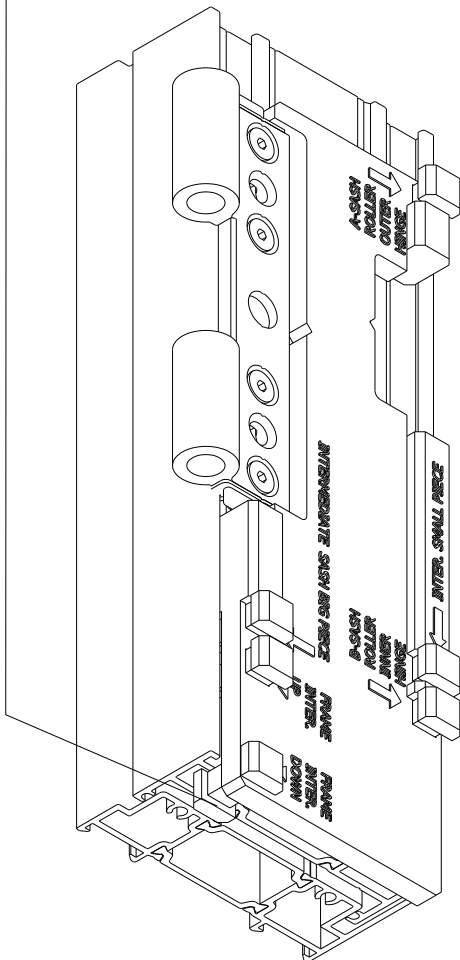
Hinge Placement with jig - Supplementary Method
 Τοποθέτηση Μεντεσέδων με Σαμπλόν - Συμπληρωματική Μέθοδος

ALL TYPOLOGIES

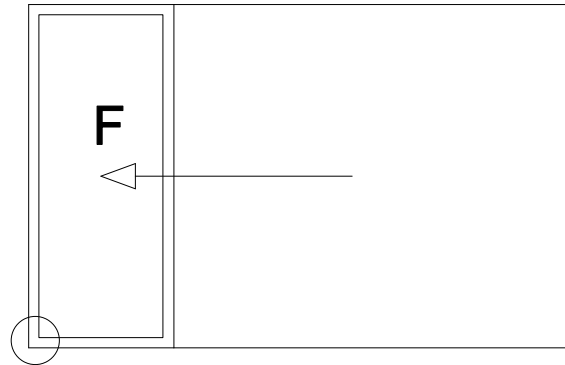
BOTTOM FRAME LARGE PIECE
 HINGE PLACEMENT (F)



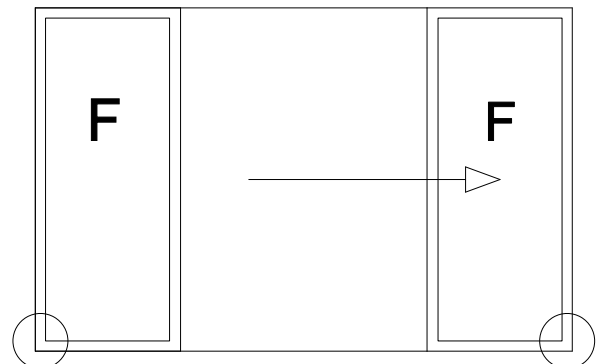
This pin engages with the frame adjuster



N-0 and R-0 TYPOLOGIES



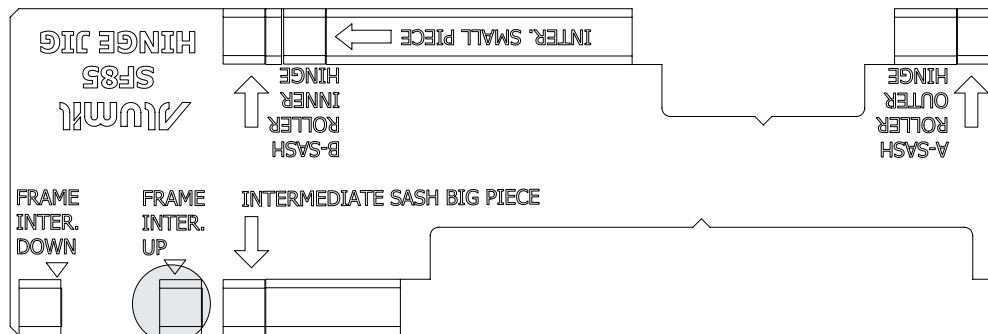
N-1 and R-1 TYPOLOGIES



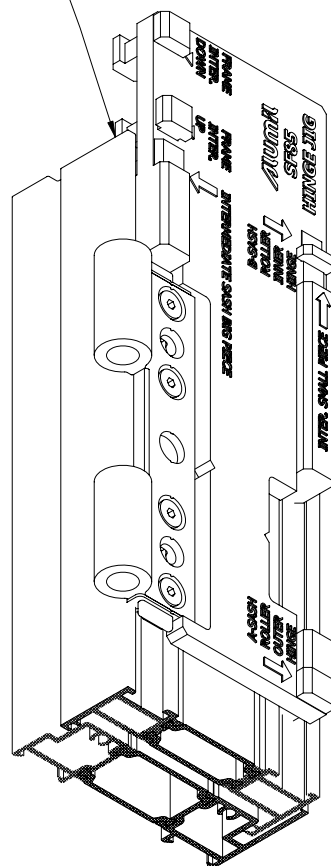
Hinge Placement with jig - Supplementary Method Τοποθέτηση Μεντεσέδων με Σαμπλόν - Συμπληρωματική Μέθοδος



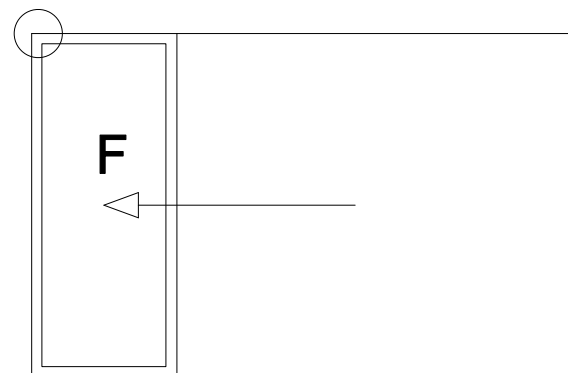
TOP FRAME LARGE PIECE HINGE PLACEMENT (F)



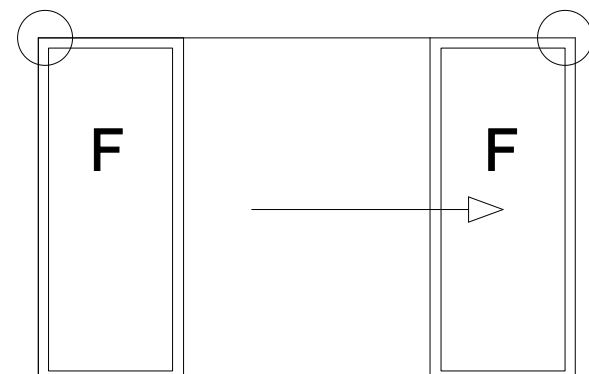
This pin engages with the frame adjuster



N-0 and R-0 TYPOLOGIES

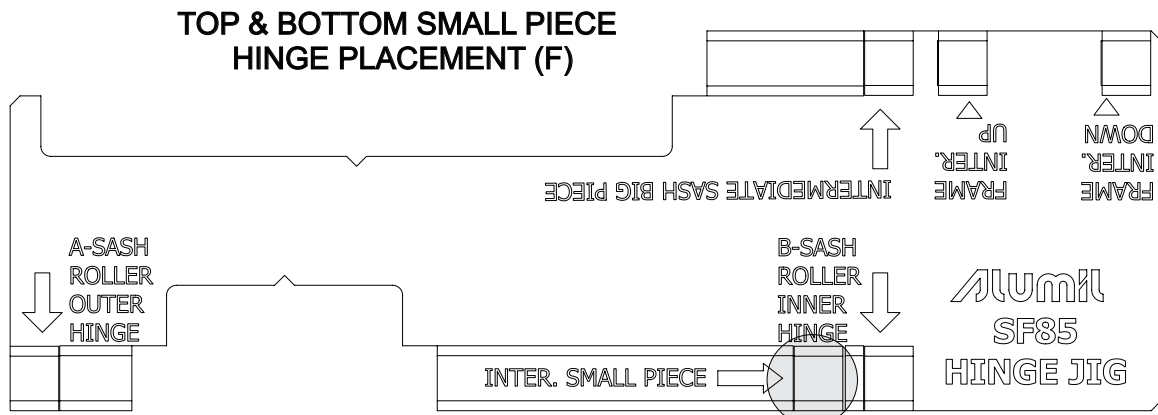


N-1 and R-1 TYPOLOGIES

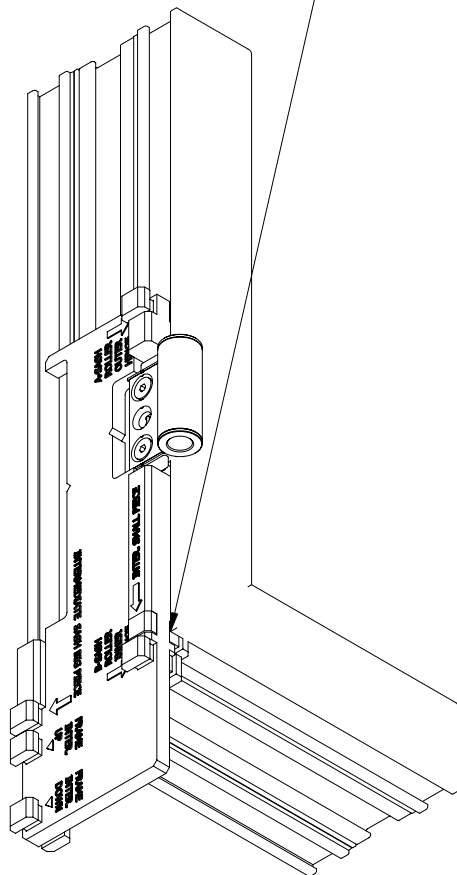


Hinge Placement with jig - Supplementary Method Τοποθέτηση Μεντεσέδων με Σαμπλόν - Συμπληρωματική Μέθοδος

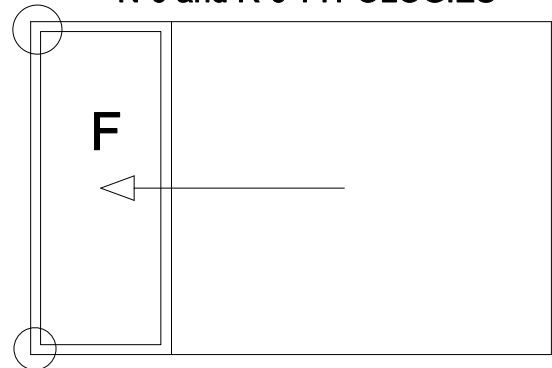
ALL TYPOLOGIES



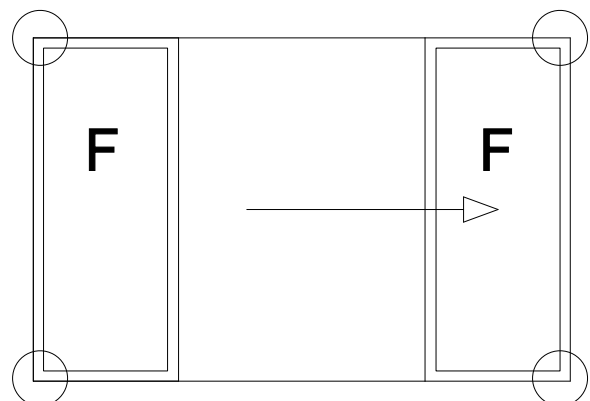
This pin engages with the sash



N-0 and R-0 TYPOLOGIES



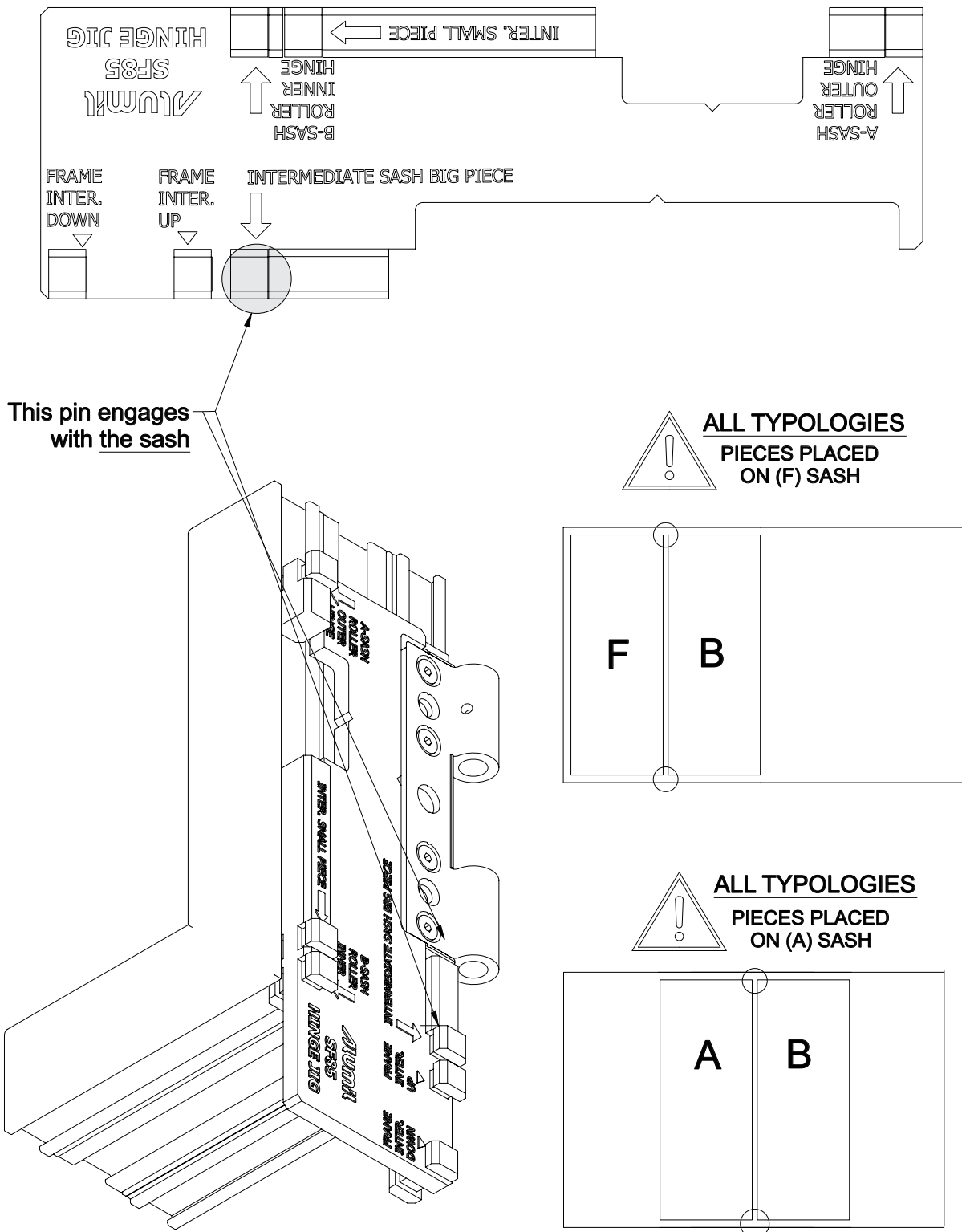
N-1 and R-1 TYPOLOGIES



Hinge Placement with jig - Supplementary Method Τοποθέτηση Μεντεσέδων με Σαμπλόν - Συμπληρωματική Μέθοδος



TOP & BOTTOM LARGE PIECE HINGE PLACEMENT (F-B and A-B)

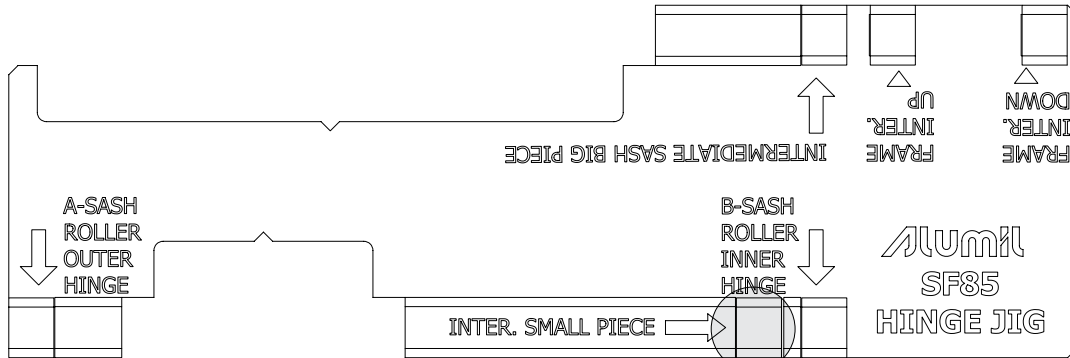


Hinge Placement with jig - Supplementary Method

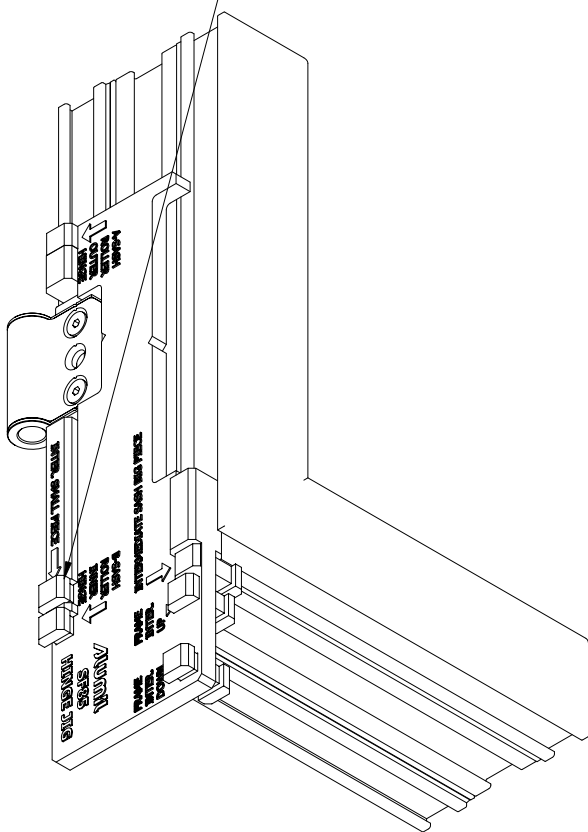
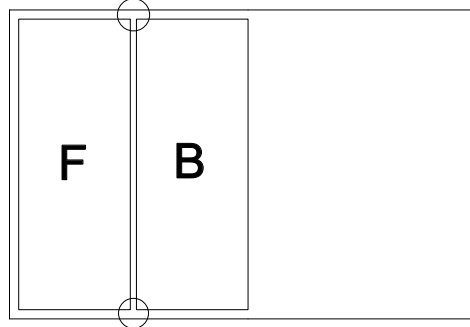
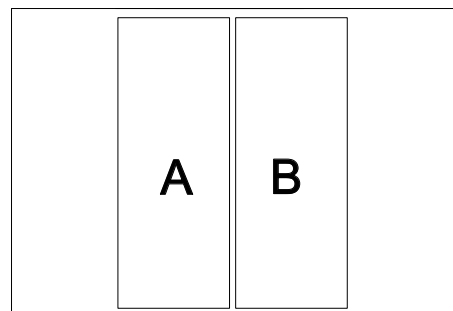
Τοποθέτηση Μεντεσέδων με Σαμπλόν - Συμπληρωματική Μέθοδος

ALL TYPOLOGIES

TOP & BOTTOM SMALL PIECE HINGE PLACEMENT (F-B and A-B)



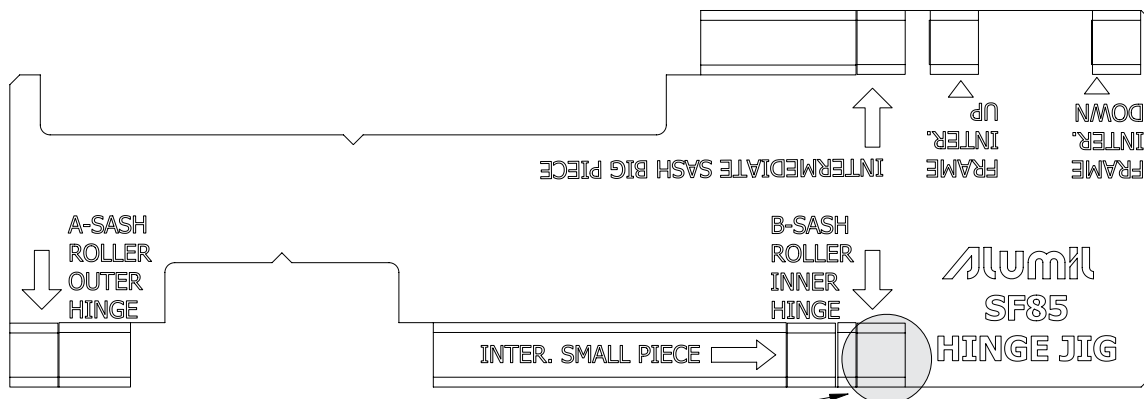
This pin engages with the sash


ALL TYPOLOGIES
 PIECES PLACED ON (B) SASH

ALL TYPOLOGIES
 PIECES PLACED ON (B) SASH


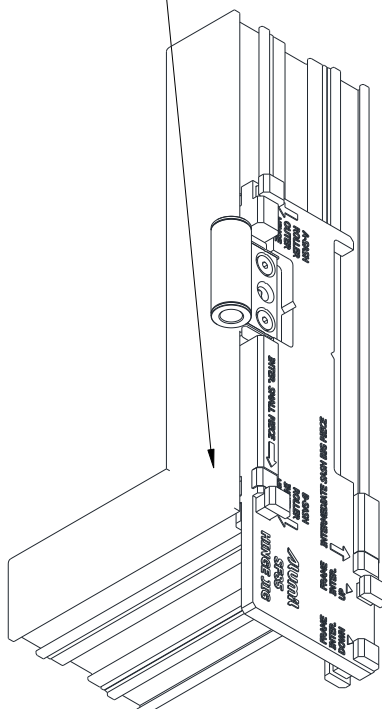
Hinge Placement with jig - Supplementary Method Τοποθέτηση Μεντεσέδων με Σαμπλόν - Συμπληρωματική Μέθοδος



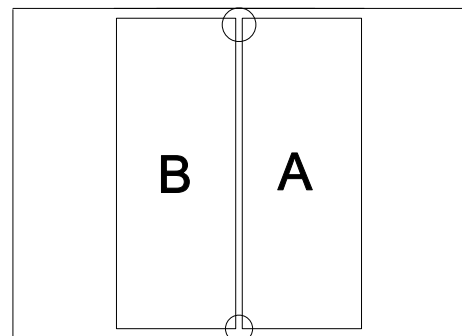
TOP & BOTTOM INNER PIECE ROLLER HINGE PLACEMENT (B-A)



This pin engages with the sash

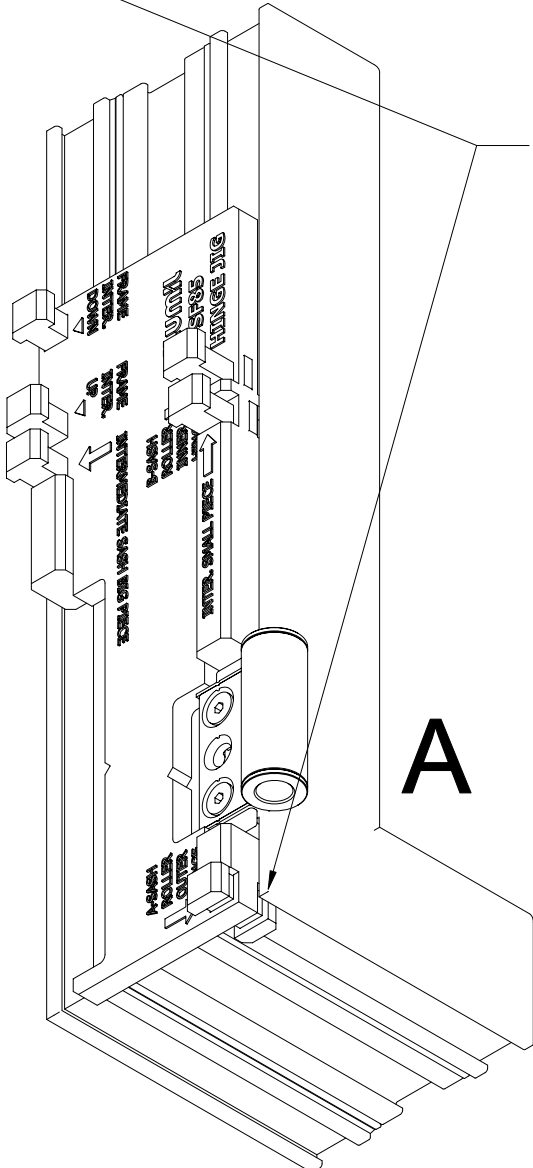
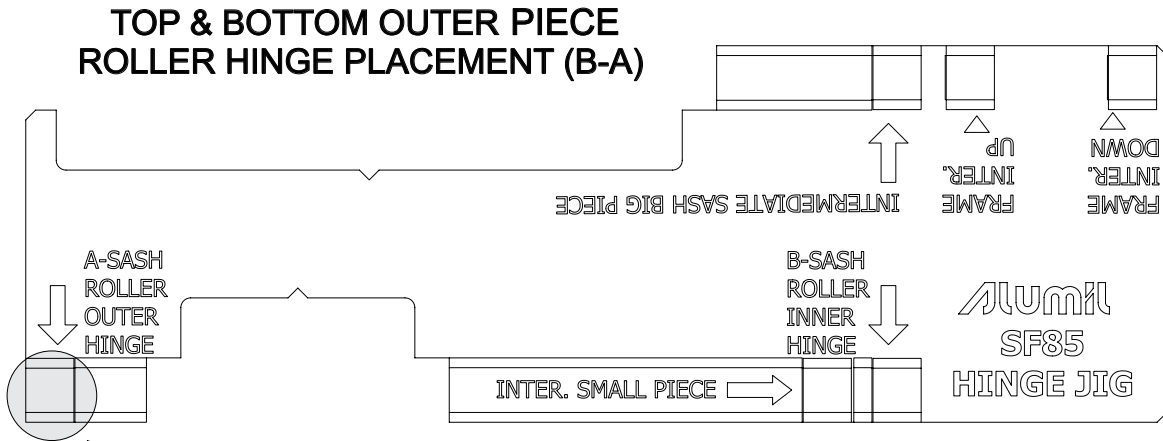


ALL TYPOLOGIES
PIECES PLACED ON (B) SASH

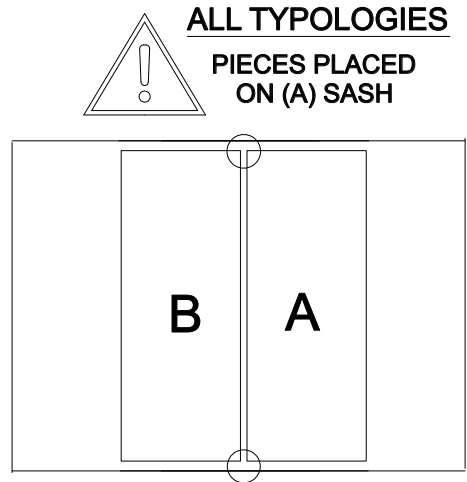


Hinge Placement with jig - Supplementary Method Τοποθέτηση Μεντεσέδων με Σαμπλόν - Συμπληρωματική Μέθοδος

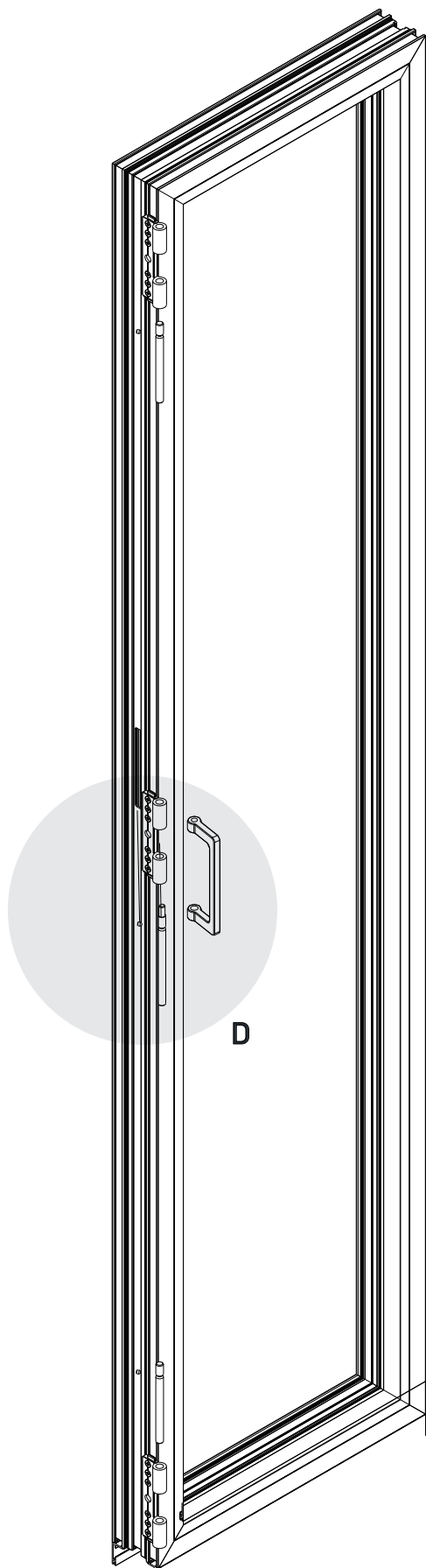
ALL TYPOLOGIES



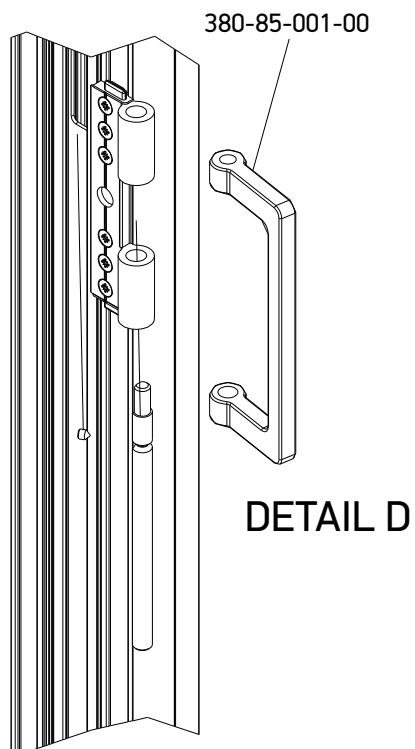
This pin engages with the sash



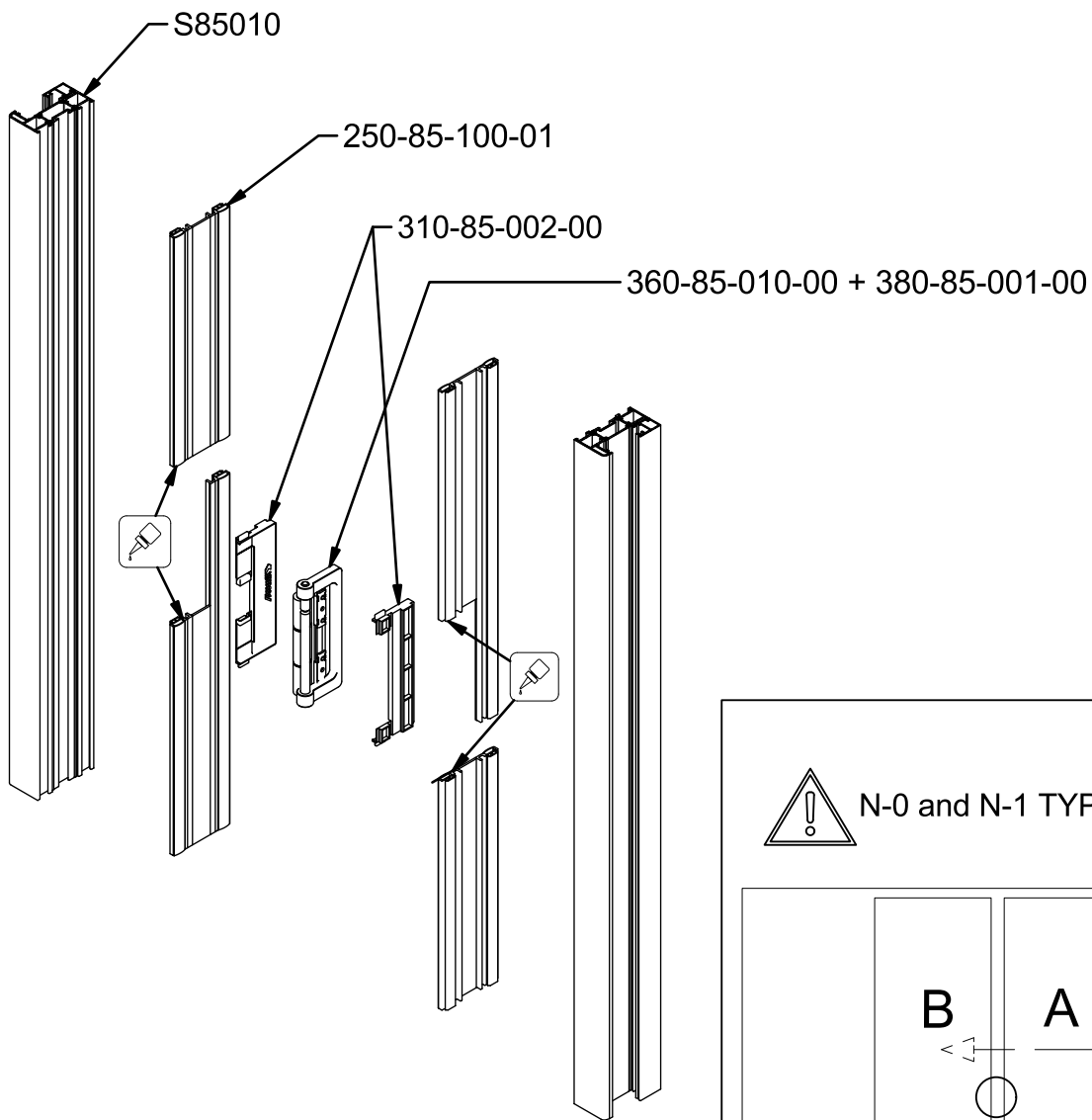
Hinge - Handle Assembly Μεντεσές - Χερούλι - Συναρμολογή



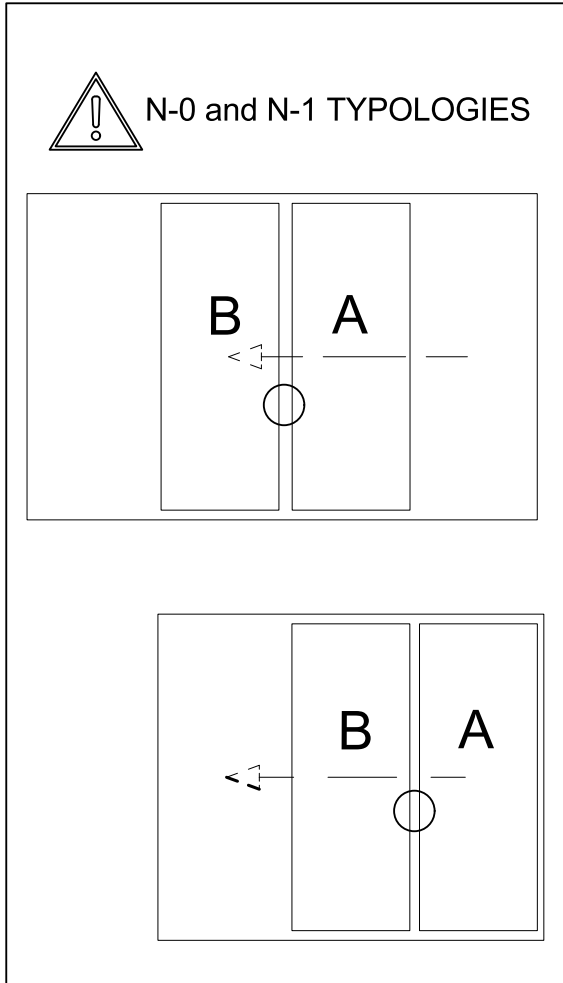
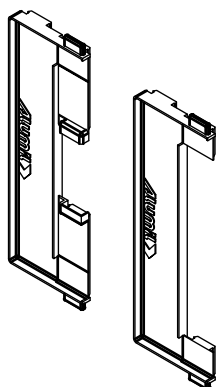
Secure Pin
with grabscrew



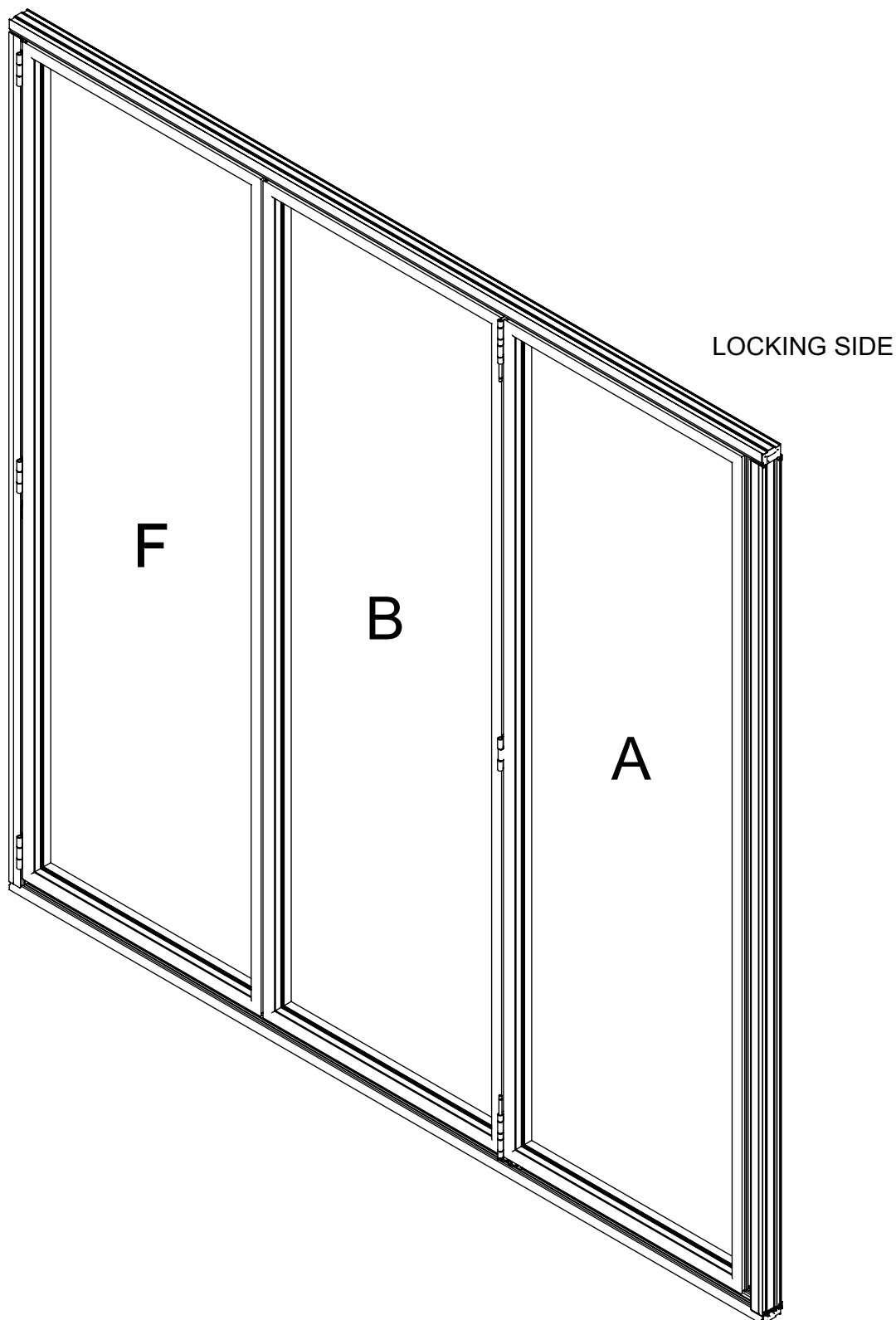
MIDDLE HINGE HANDLE



310-85-002-00 SET

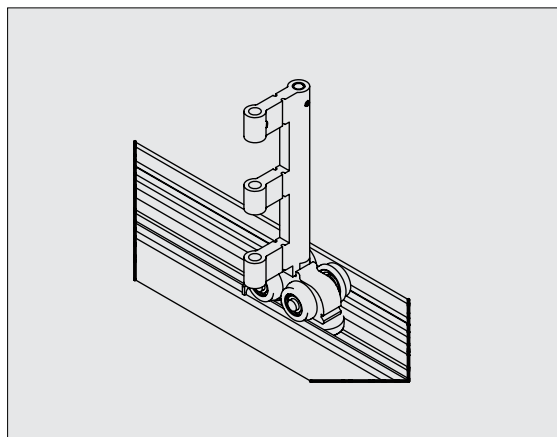
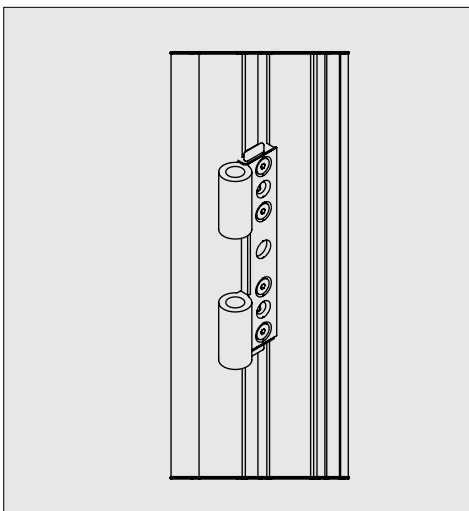
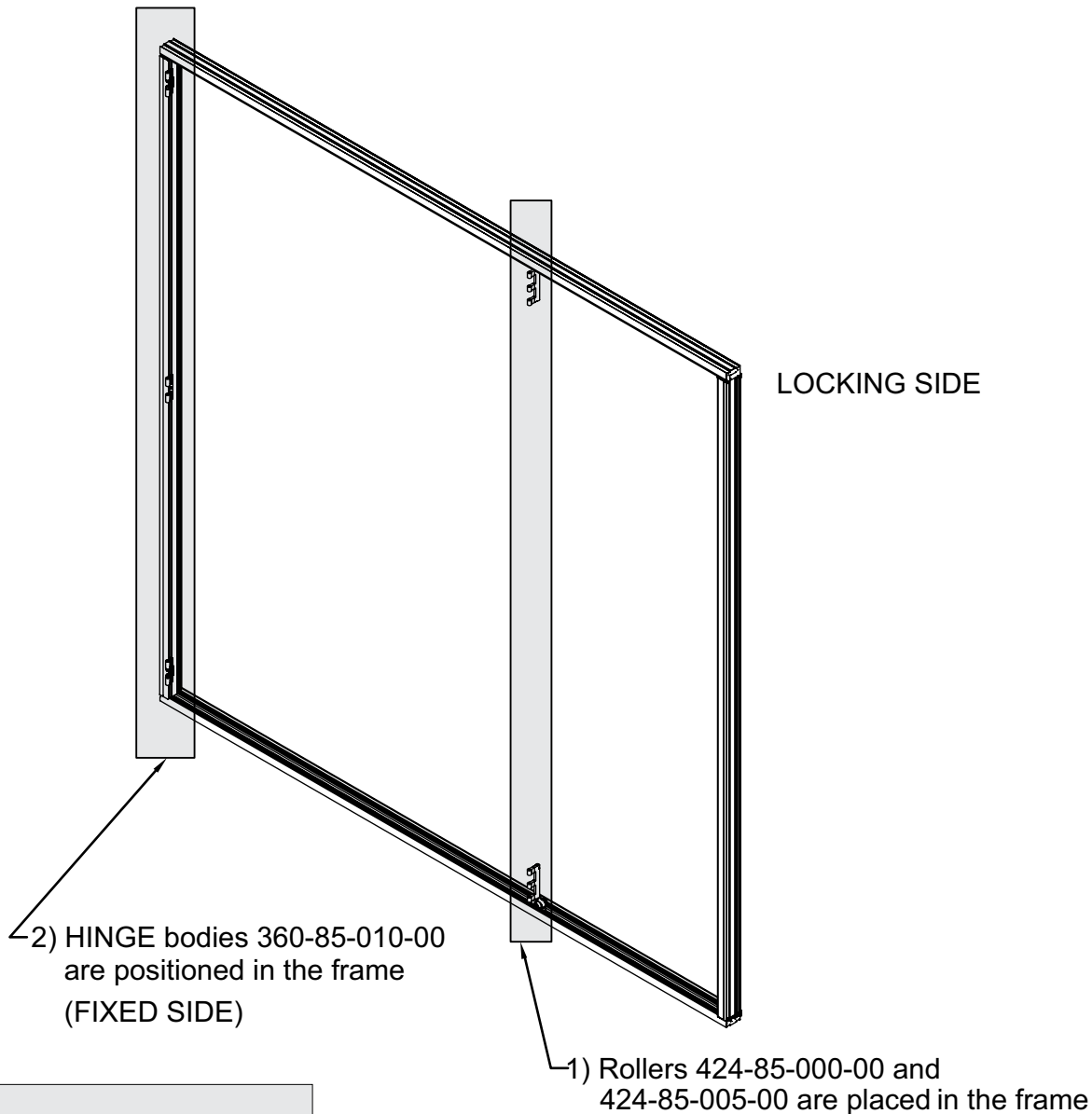


ASSEMBLY OPERATIONS FOR SASHES INSTALLATION



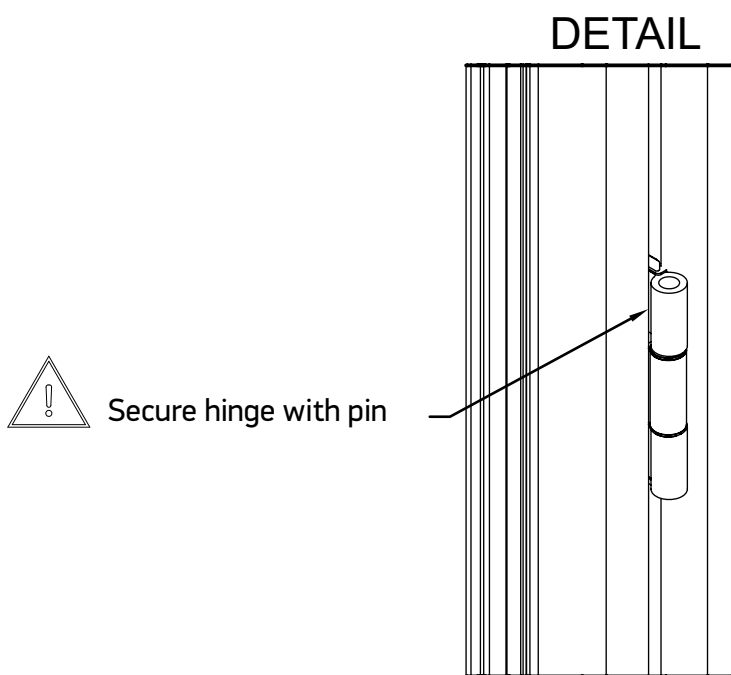
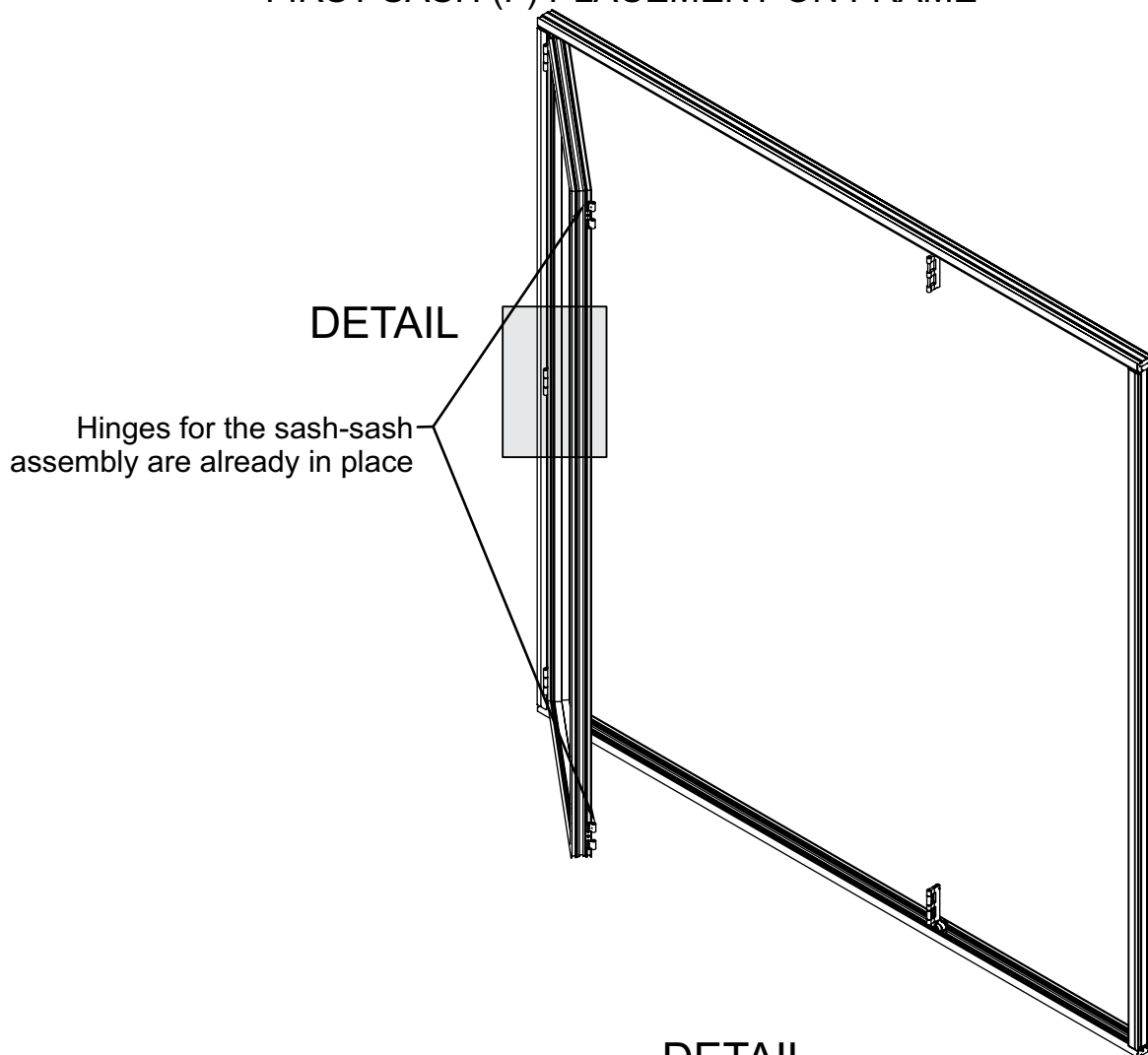
ASSEMBLY OPERATIONS FOR SASHES INSTALLATION

INITIAL STEP



ASSEMBLY OPERATIONS FOR SASHES INSTALLATION

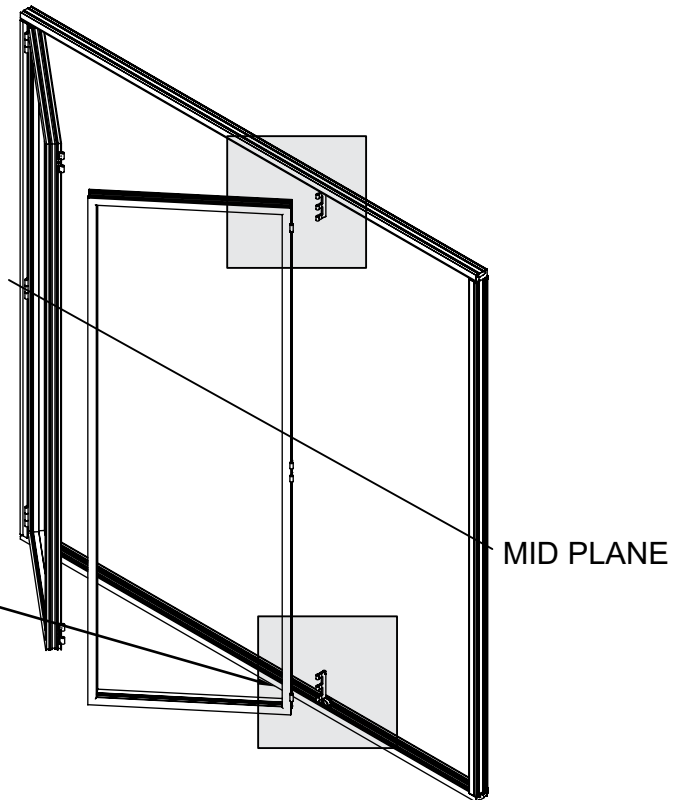
FIRST SASH (F) PLACEMENT ON FRAME



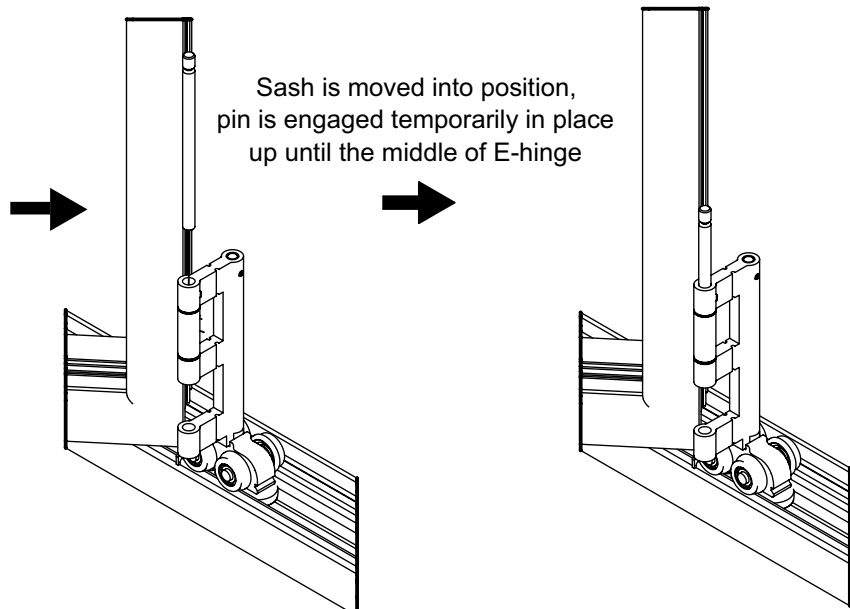
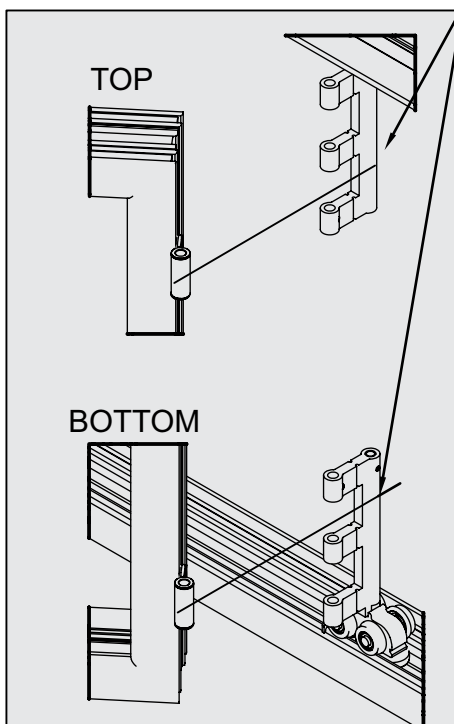
ASSEMBLY OPERATIONS FOR SASHES INSTALLATION

SECOND SASH (B) PLACEMENT

The sash is initially placed on the bottom roller and then on the top roller following the below procedure



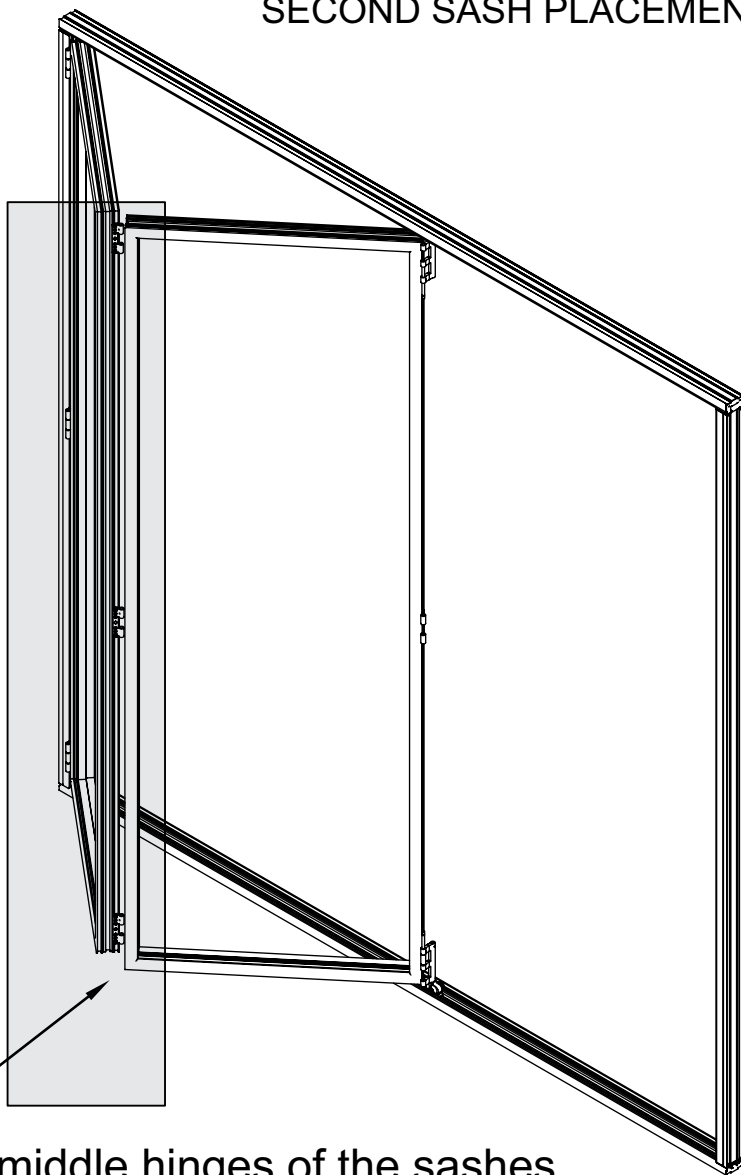
Make sure the INTERIOR parts (towards MID PLANE) of the roller hinges are installed on the sash



Sash is moved into position, pin is engaged temporarily in place up until the middle of E-hinge

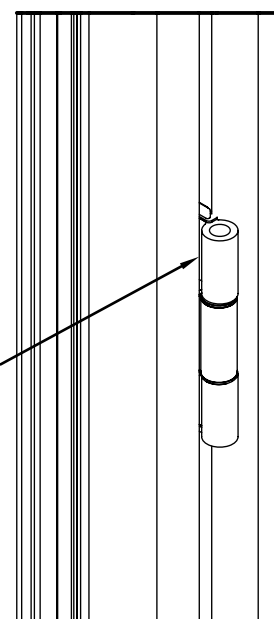
ASSEMBLY OPERATIONS FOR SASHES INSTALLATION

SECOND SASH PLACEMENT



The middle hinges of the sashes are brought together in place and are secured with their pins

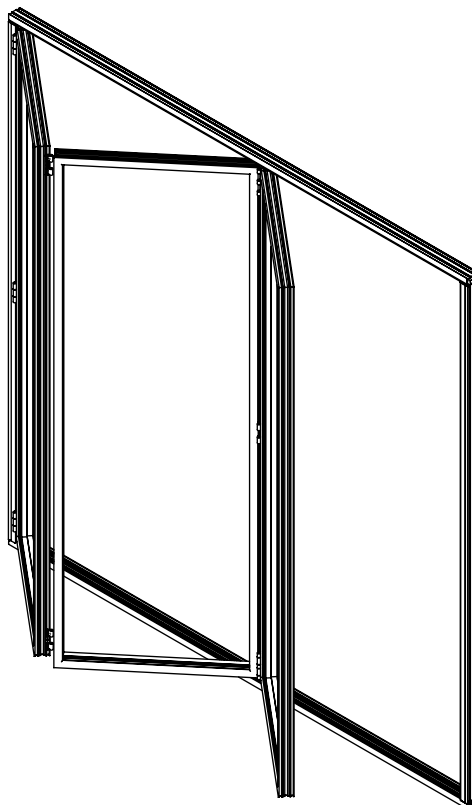
DETAIL



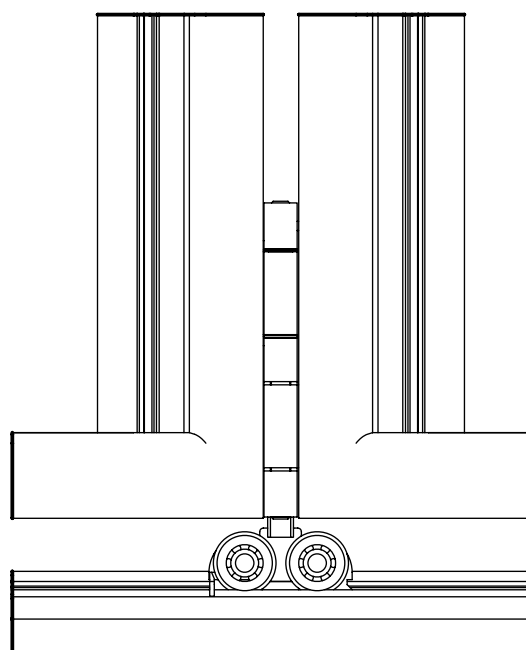
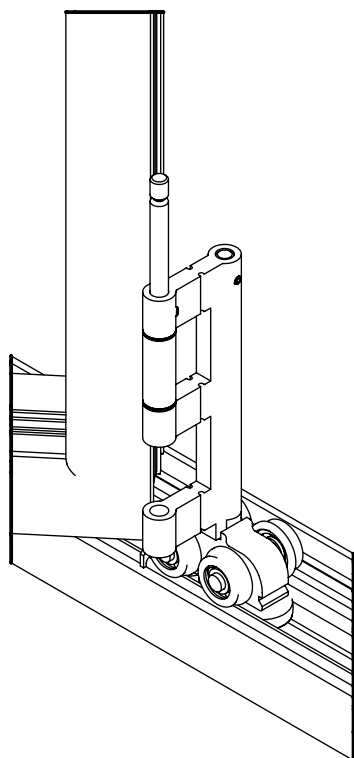
Secure hinge with pin

ASSEMBLY OPERATIONS FOR SASHES INSTALLATION

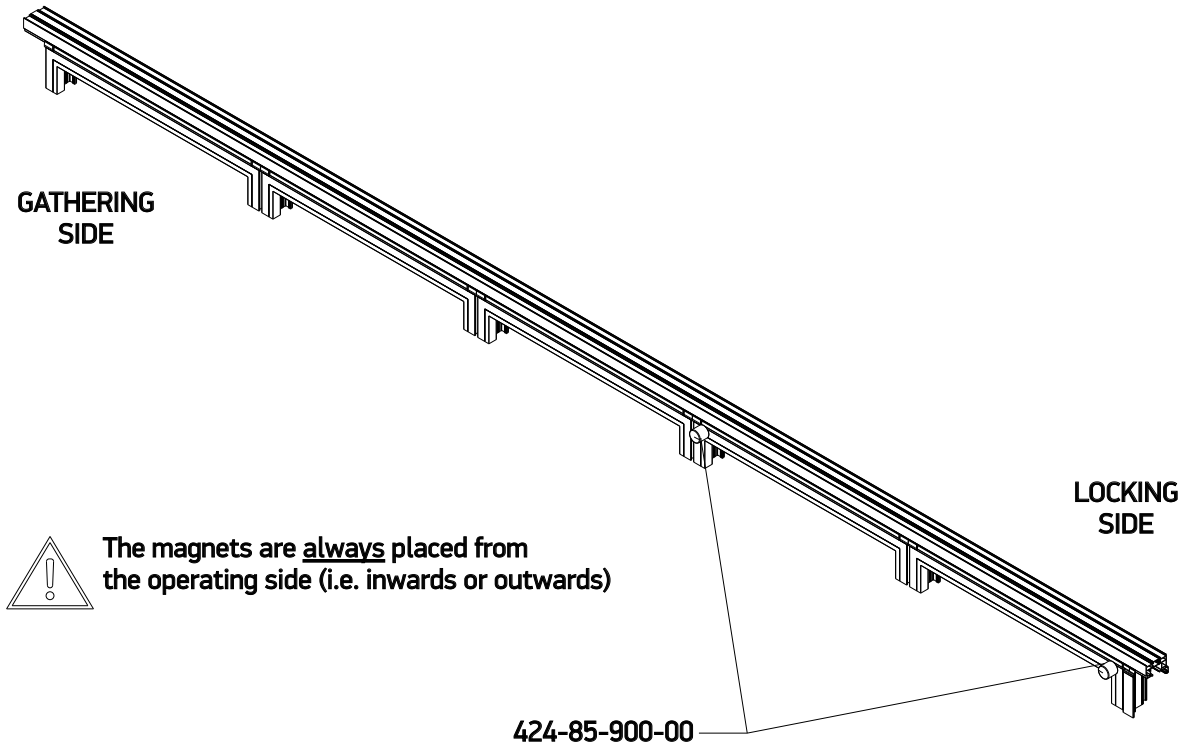
THIRD SASH PLACEMENT



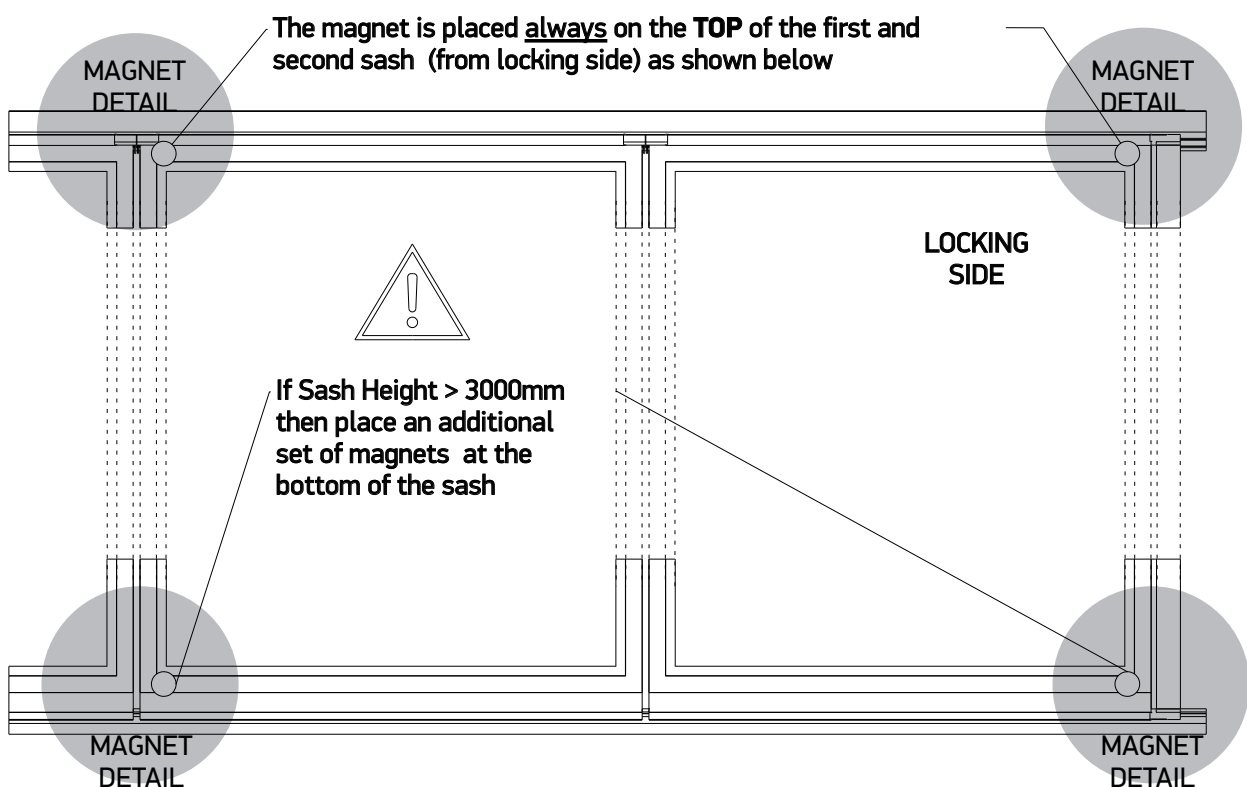
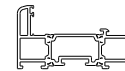
- Final sash is placed at the roller hinges
- The pins are disengaged
- The pins are placed in their final position and re-engaged



TYPICAL N-0 MAGNET POSITION



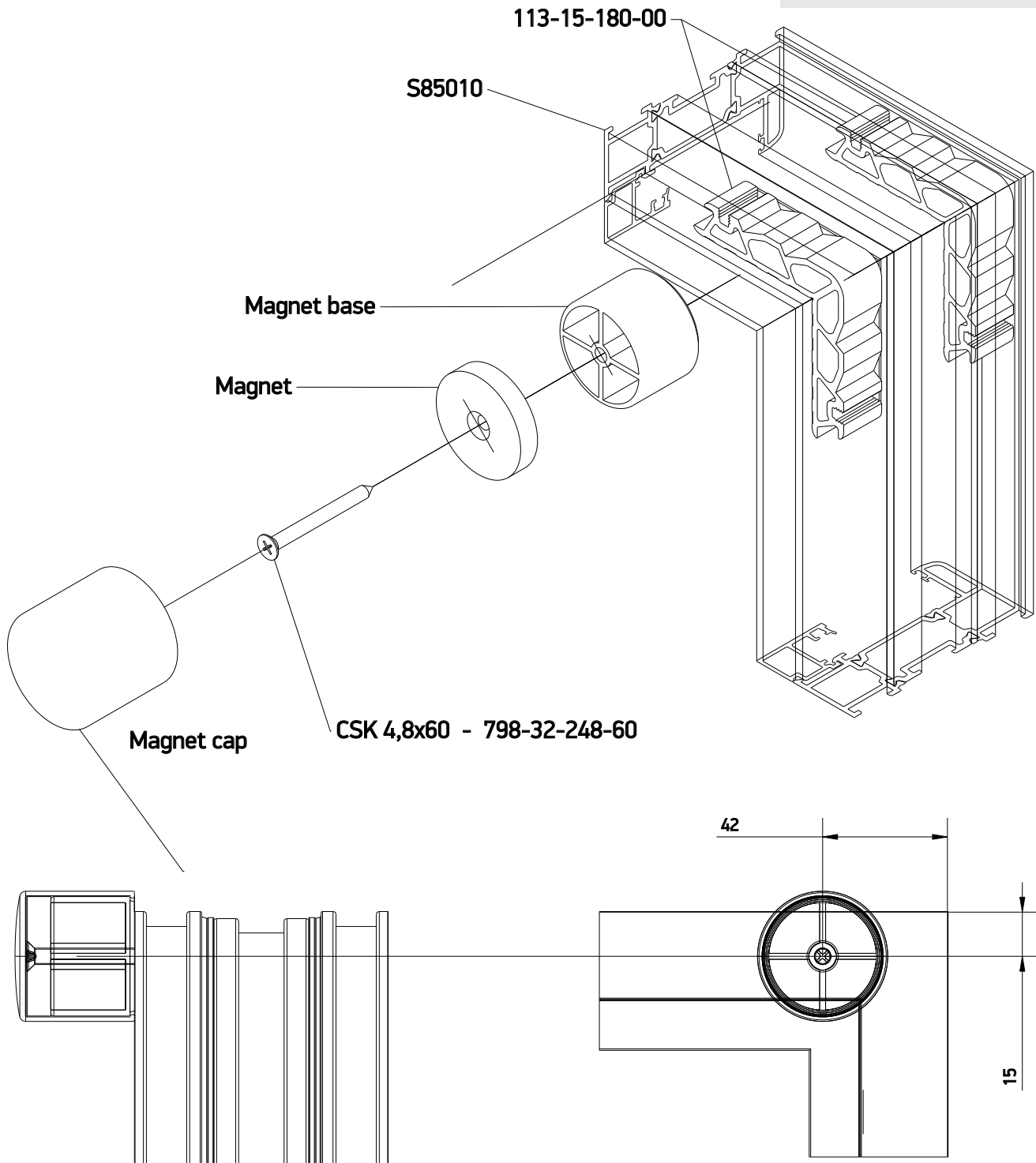
Standard sash placement S85010



Magnet Detail Λεπτομέρεια Μαγνήτη



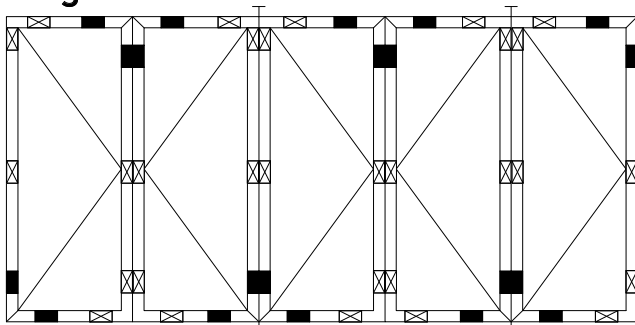
N-0 , N-1
TYPOLOGIES



	ATTENTION FOR SASH S85036:	FOR INWARDS OPENING, THE DETAIL IS AS SHOWN FOR EXTERIOR OPENING, USE DOUBLE SIDED TAPE INSTEAD OF SCREWING THROUGH THE PROFILE
	ΠΡΟΣΟΧΗ: ΓΙΑ ΤΟ ΦΥΛΛΟ S85036	ΓΙΑ ΑΝΟΙΓΜΕΝΟ ΜΕΣΑ, Η ΛΕΠΤΟΜΕΡΕΙΑ ΕΙΝΑΙ ΩΣ ΕΧΕΙ ΓΙΑ ΑΝΟΙΓΜΕΝΟ ΕΞΩ, ΧΡΗΣΙΜΟΠΟΙΗΣΤΕ ΤΑΙΝΙΑ ΔΙΠΛΗΣ ΟΨΗΣ ΑΝΤΙ ΝΑ ΒΙΔΩΣΕΤΕ ΣΤΟ ΠΡΟΦΙΛ

Glazing Setting Blocks Τακάρισμα Υάλωσης

e.g

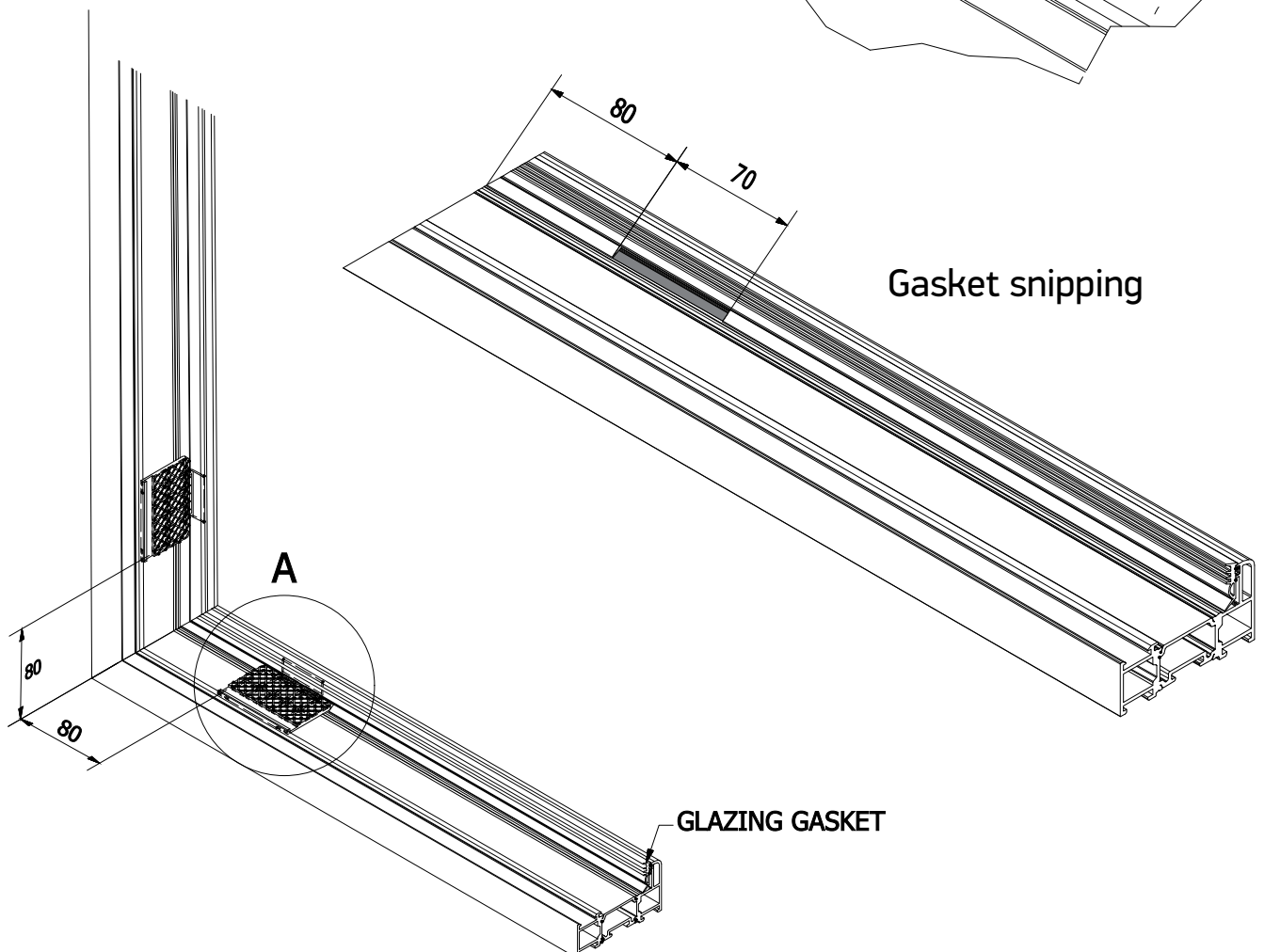
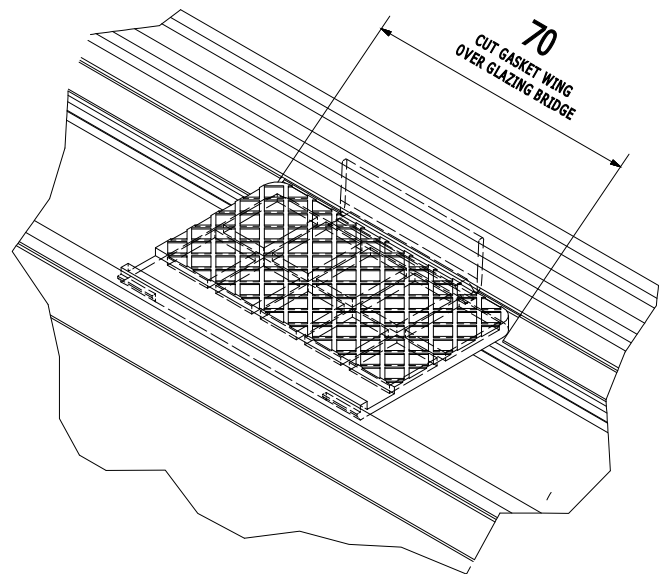


- Glazing Setting Blocks
- Filling Setting Blocks

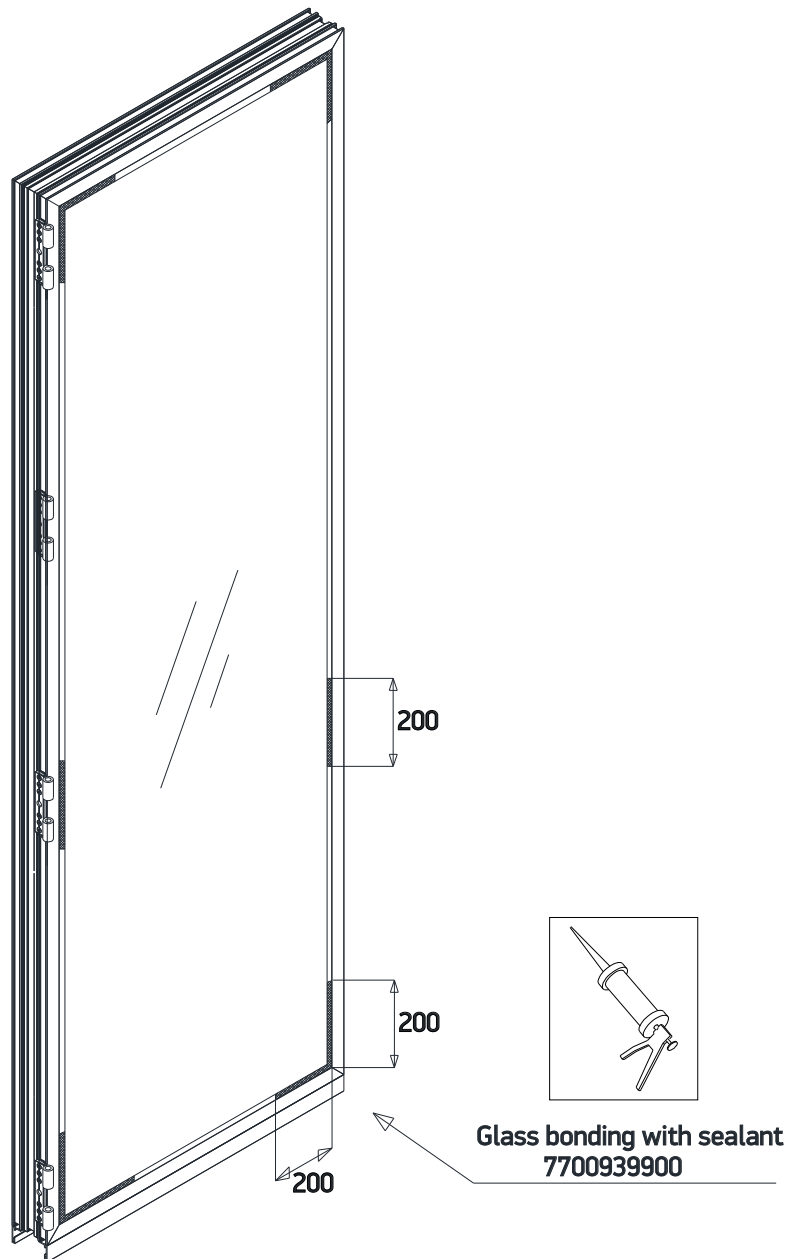
ROLLERS

ROLLERS

Glazing bridges and blocks for squaring the panels
on a FOLDING DOOR



Glazing Setting Blocks Τακάρισμα Υάλωσης



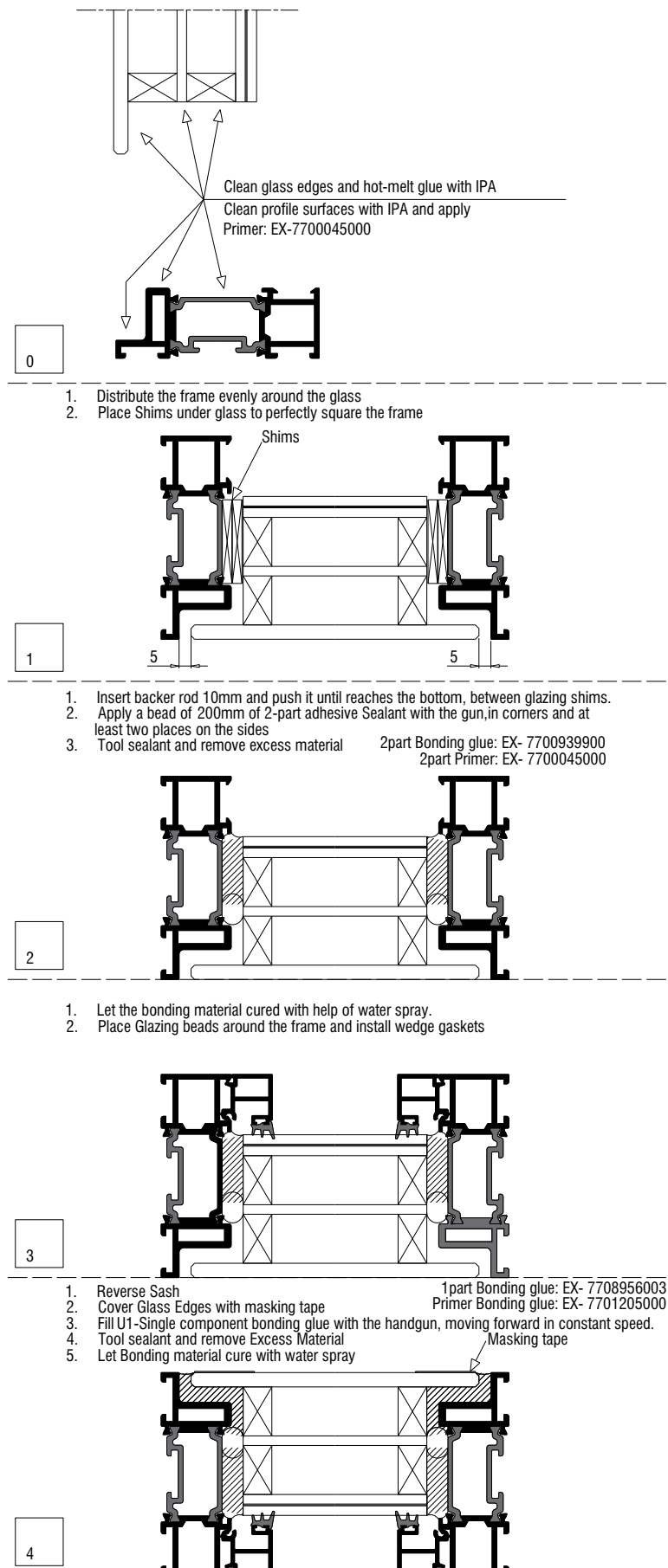
**Glazing Installation :

It is recommended after the squaring of sash, to bond the glass in every corner as per drawing

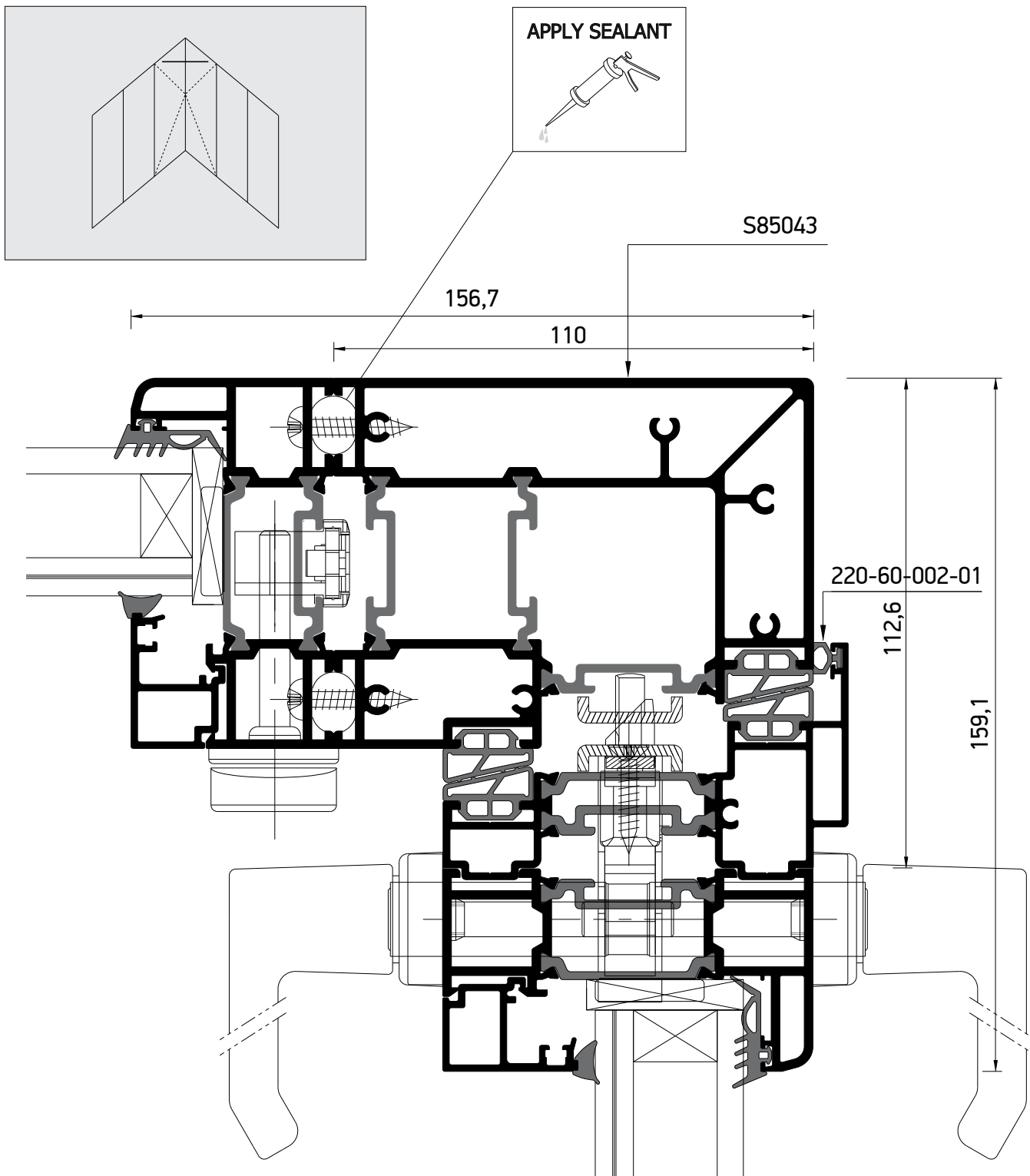
**Τοποθέτηση Υάλωσης :

Συνιστάται μετά το τετραγώνισμα του φύλλου να συγκολλάται η υάλωση σε κάθε γωνία σύμφωνα με το σχέδιο.

Semi-structural glazing direction Οδηγίες τοποθέτησης semi-structural

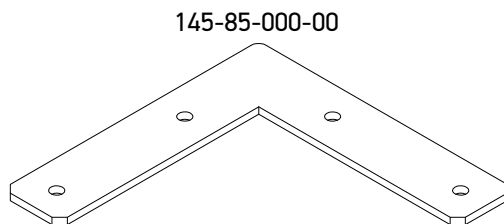
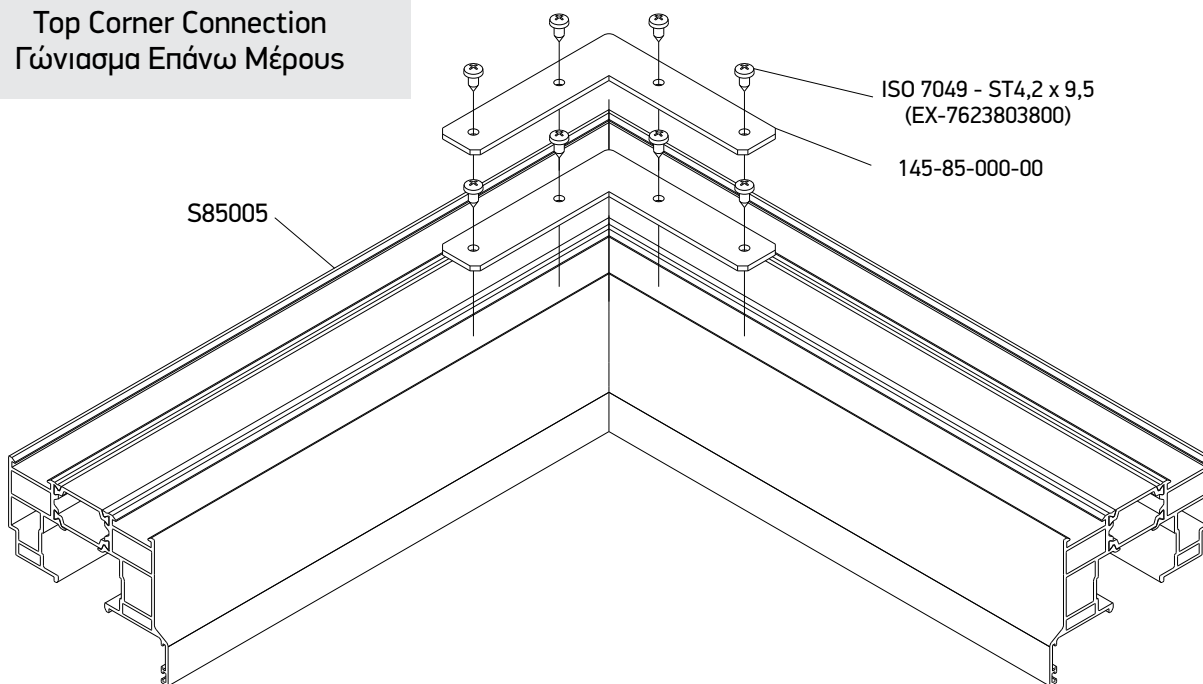


Odd Number (N) Corner Condition Out Swing
Ανοιγόμενη έξω γωνιακή κατασκευή περιπτών φύλλων



Corner Construction Γωνιακή Κατασκευή

Top Corner Connection Γώνιασμα Επάνω Μέρους

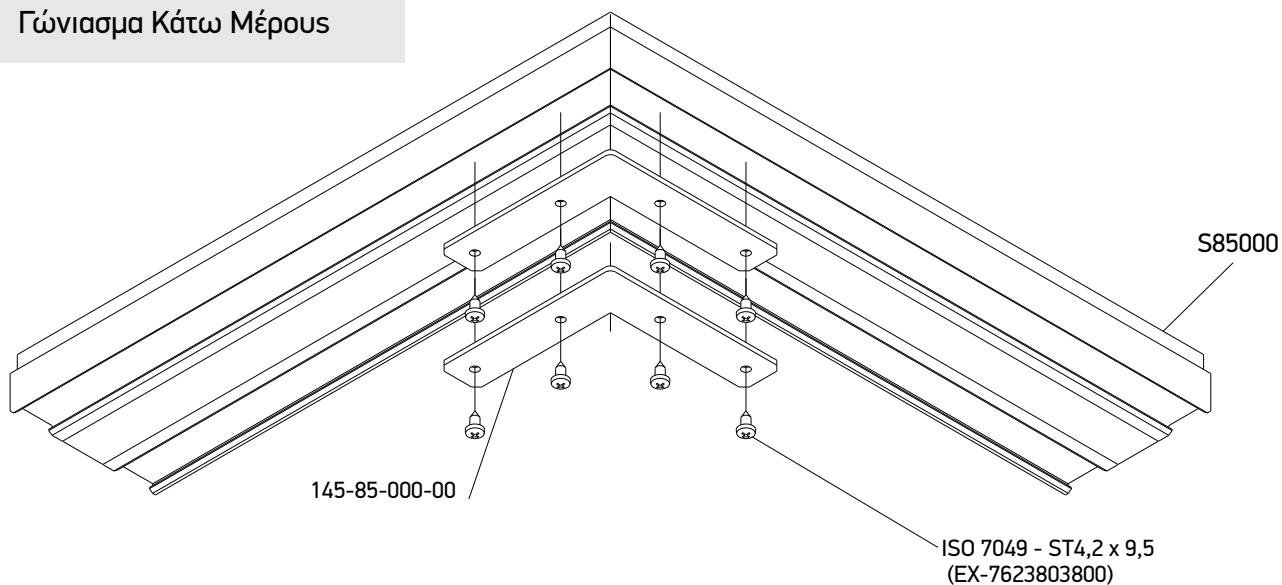


**APPLY SEALANT
PRIOR TO INSTALLATION
ON EDGES**

APPLY SEALANT



Bottom Corner Connection Γώνιασμα Κάτω Μέρους



Corner Construction Γωνιακή Κατασκευή

Passive Sash
Δευτερεύον Φύλλο

APPLY SEALANT



SCREW GASKETS IN PLACE
AND APPLY SEALANT
APPLY SEALANT

ISO 7049 - ST4,2 x 9,5 (EX-7623803800)

71,5

62,5

22

2508510002-CORNER

CUT WINDOW TO FIT LOCKING POINT

S85042

TRIM GASKET BASE
TO FIT THE TOP
GASKET

6

250-85-015-03
CORNER

2558503503

2558503503 Mir2
PLUG THE S85035
WITH THE CUT PIECE TO FINISH

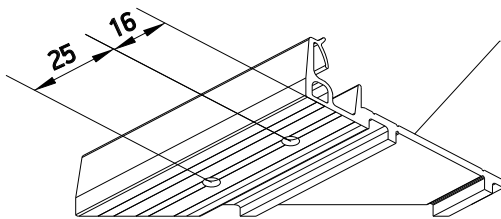
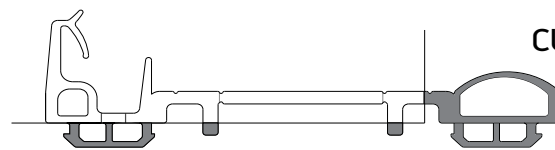
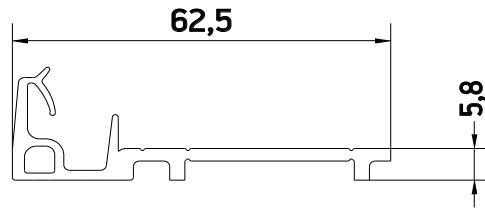
S85035-CORNER-IN

S85035-CORNER-L

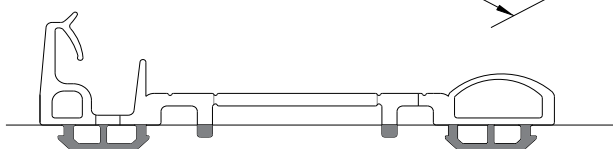
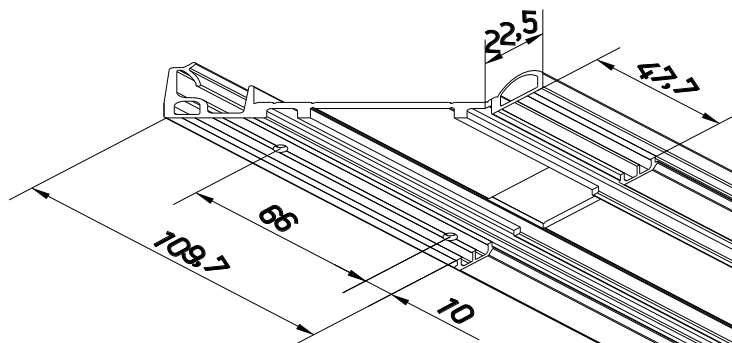
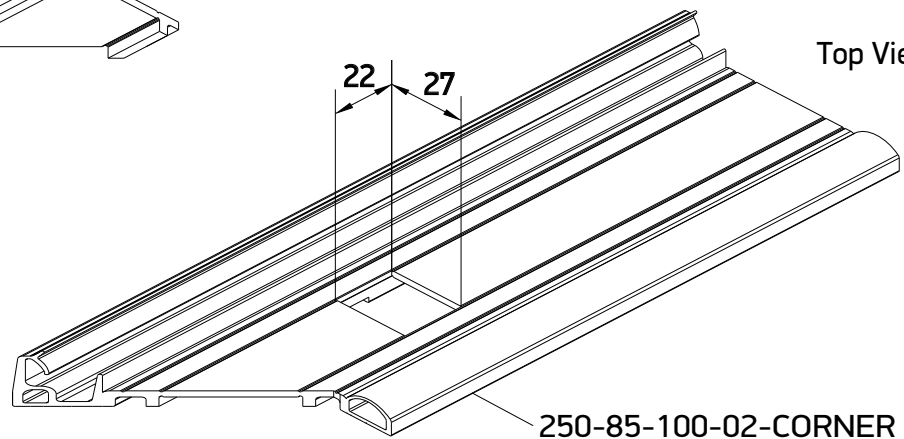
2508503501-CORNER-L

Corner Construction Γωνιακή Κατασκευή

Top Gasket Application
Εφαρμογή Άνω Ελαστικών



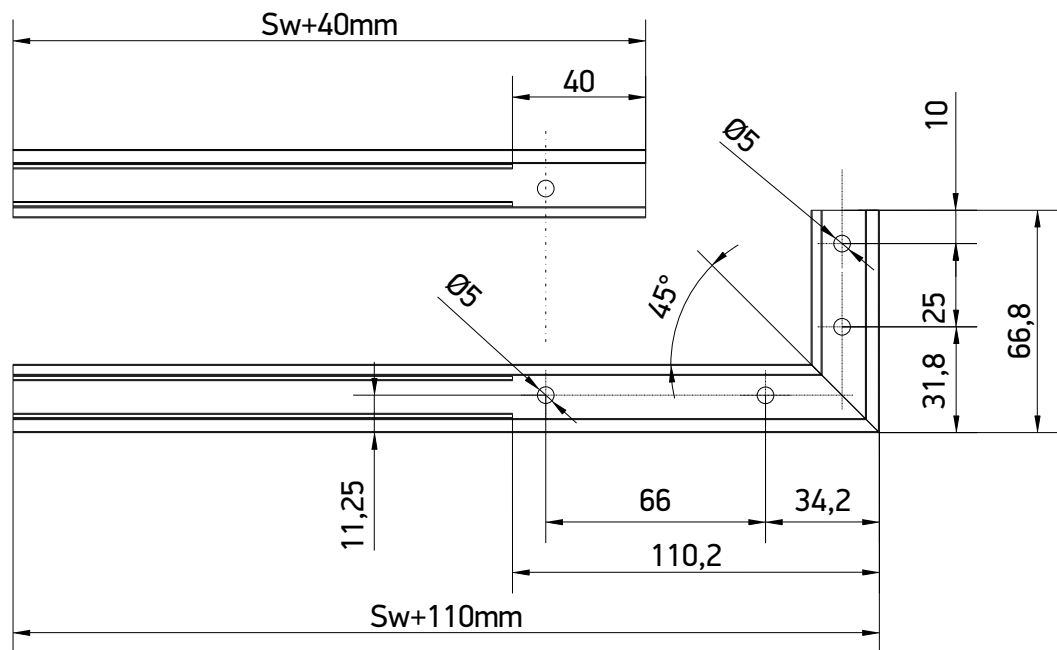
250-85-100-02-CORNER-R



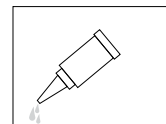
Bottom View

Corner Construction Γωνιακή Κατασκευή

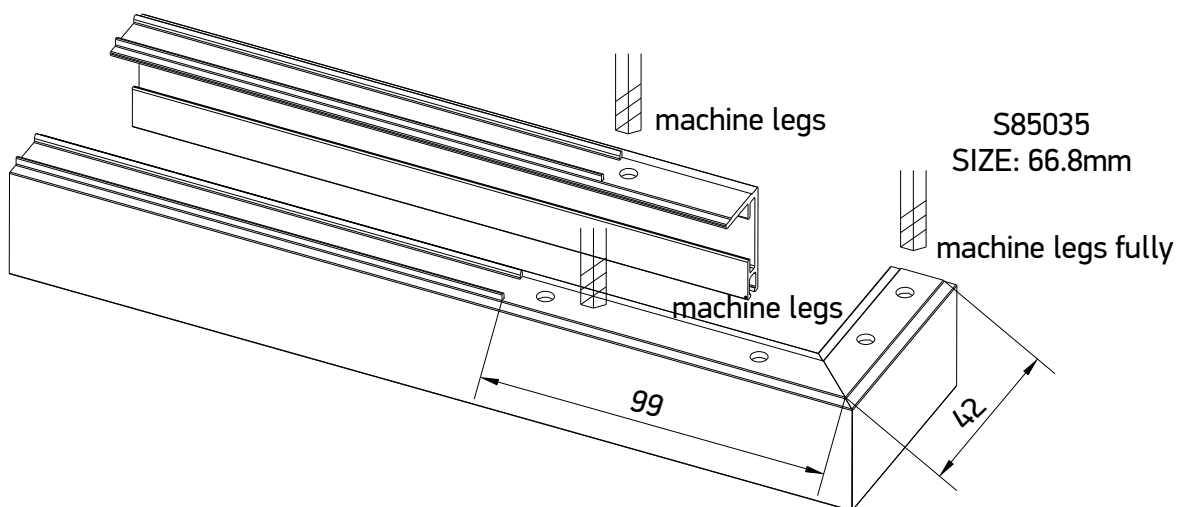
S85035 Additional Bottom Profiles Installation
Εφαρμογή Κάτω Πρόσθετων Προφίλ S85035



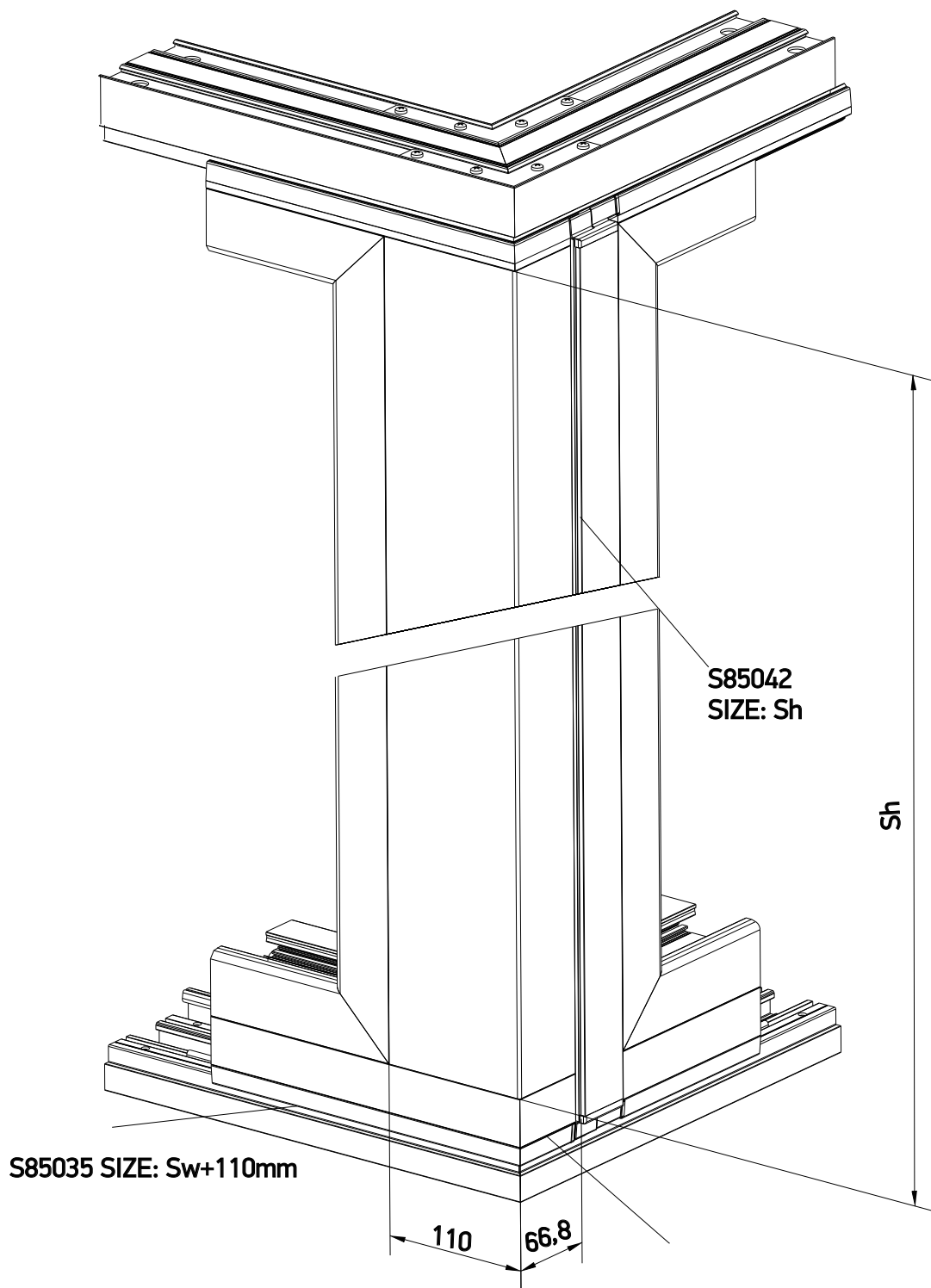
2508503501-CORNER-L
MITER GASKET IN THE CORNER POST
AND APPLY CA GLUE.



770-50-017-00

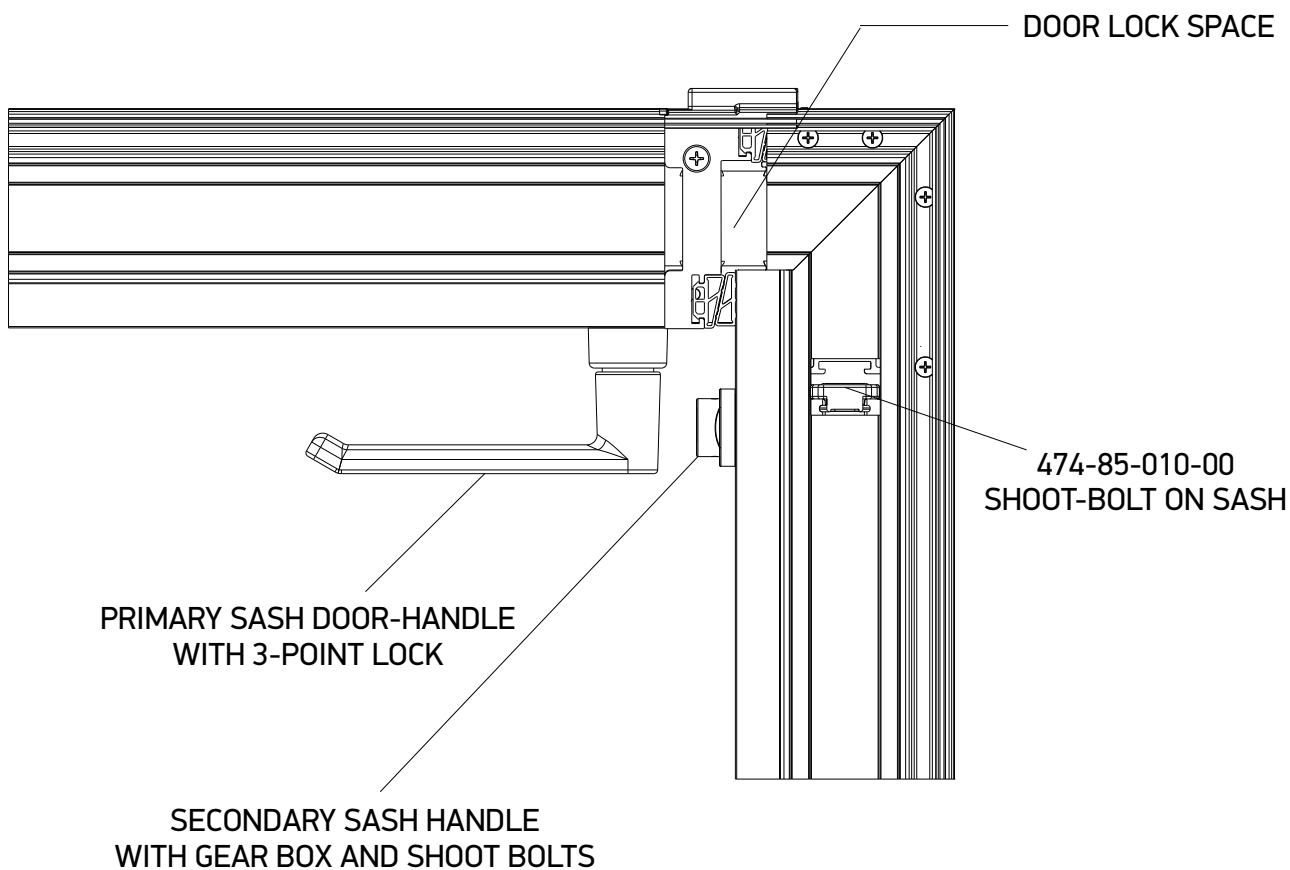


**Corner Construction
Γωνιακή Κατασκευή**



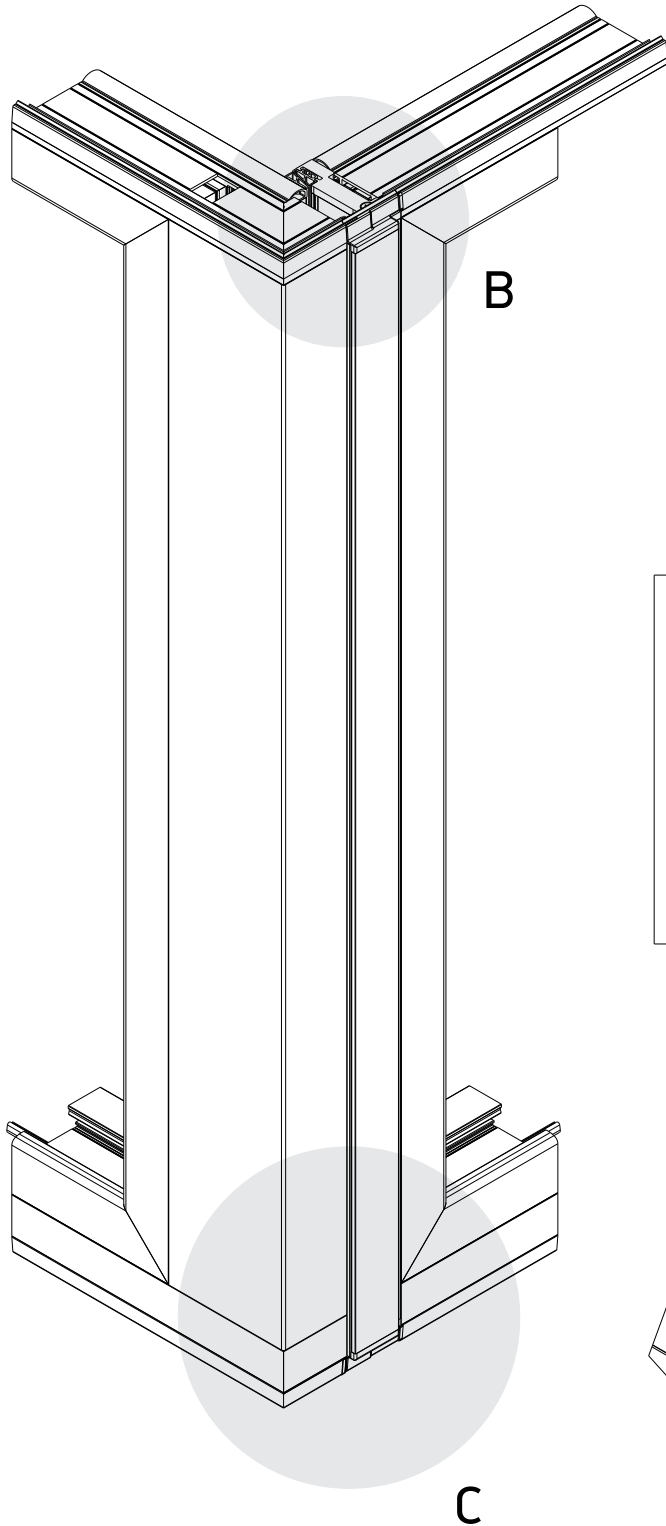
Corner Construction Γωνιακή Κατασκευή

Handles placement
Τοποθέτηση Χειρολαβών

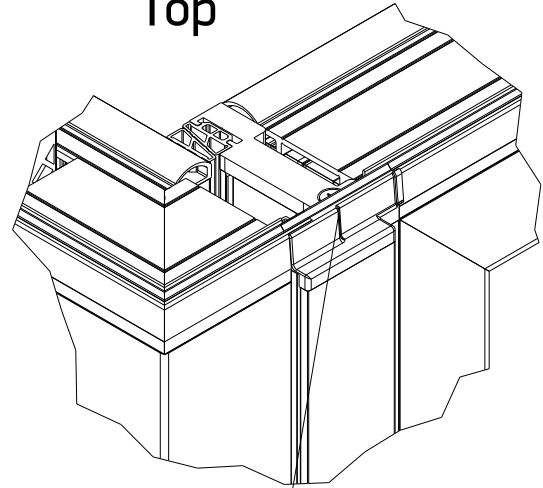


Corner Construction Γωνιακή Κατασκευή

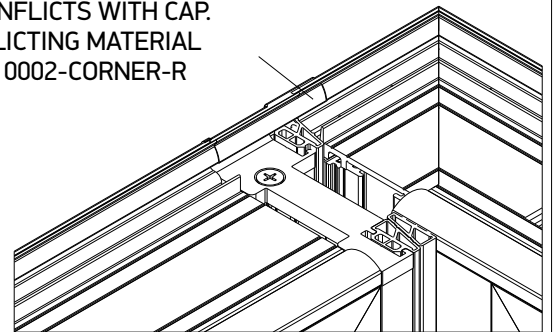
Typology Details
Λεπτομέρειες τυπολογίας



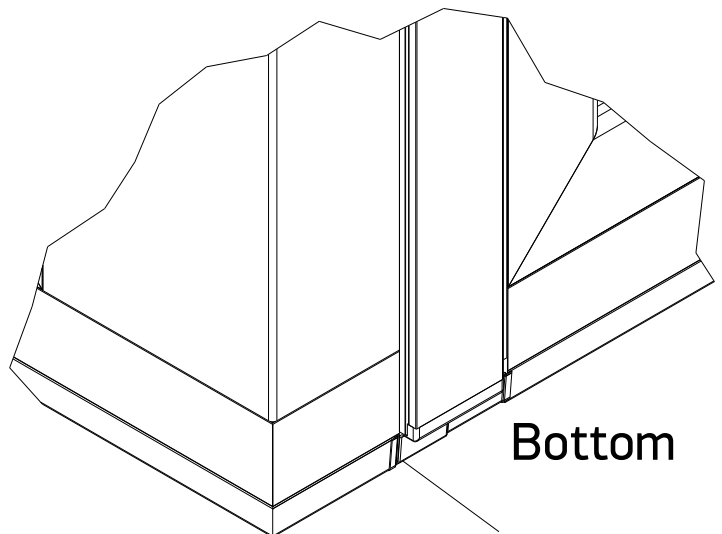
Top



GASKET CONFLICTS WITH CAP.
CUT CONFLICTING MATERIAL
IN 2508510002-CORNER-R



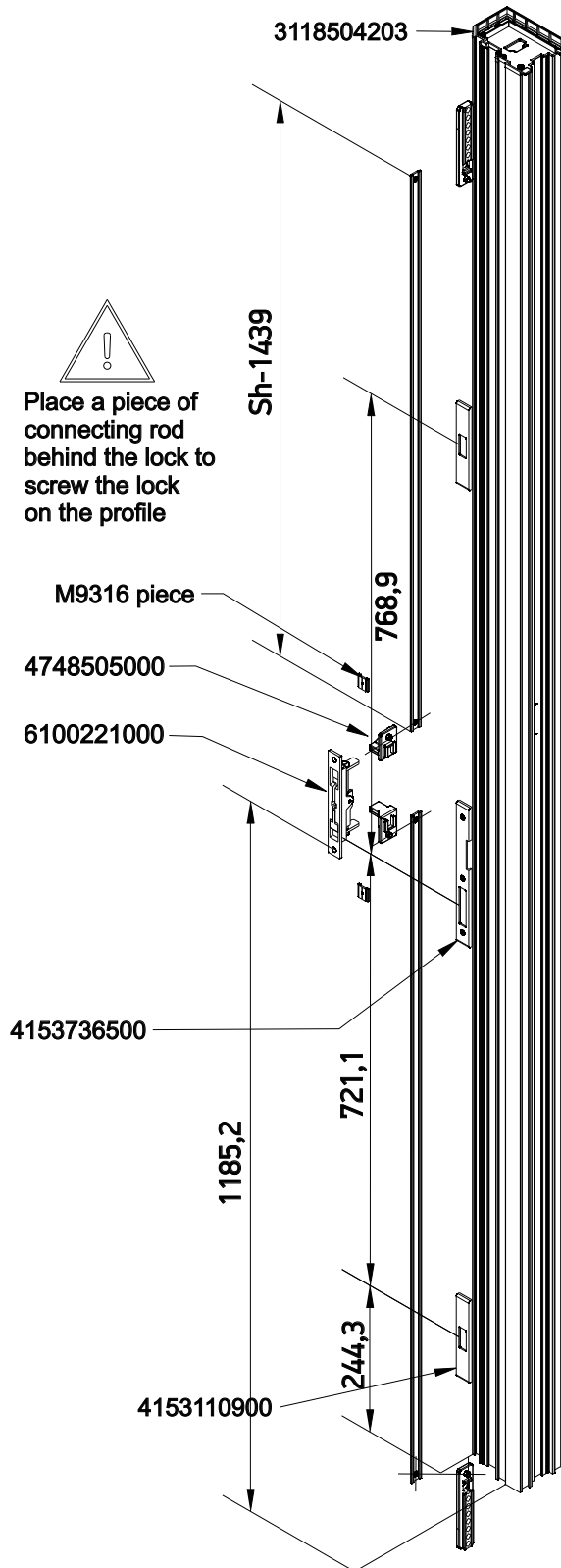
Bottom



GASKET CONFLICTS WITH CAP.
CUT CONFLICTING MATERIAL
IN 3008501503_MIR

Corner Construction (Even Typologies) Γωνιακή Κατασκευή (Ζυγές Τυπολογίες)

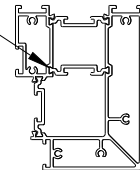
Corner locking solution
for even panels typologies



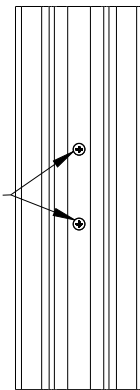
Place a piece of connecting rod behind the lock to screw the lock on the profile



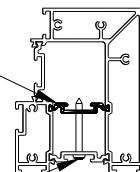
Use snips to push the hammerhead onto the polyamide profile to secure its position



Screw the "sliding polyamide" into position behind the lock



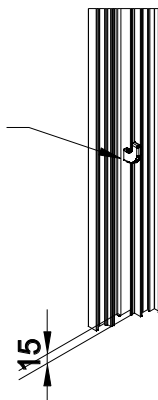
"Sliding polyamide"



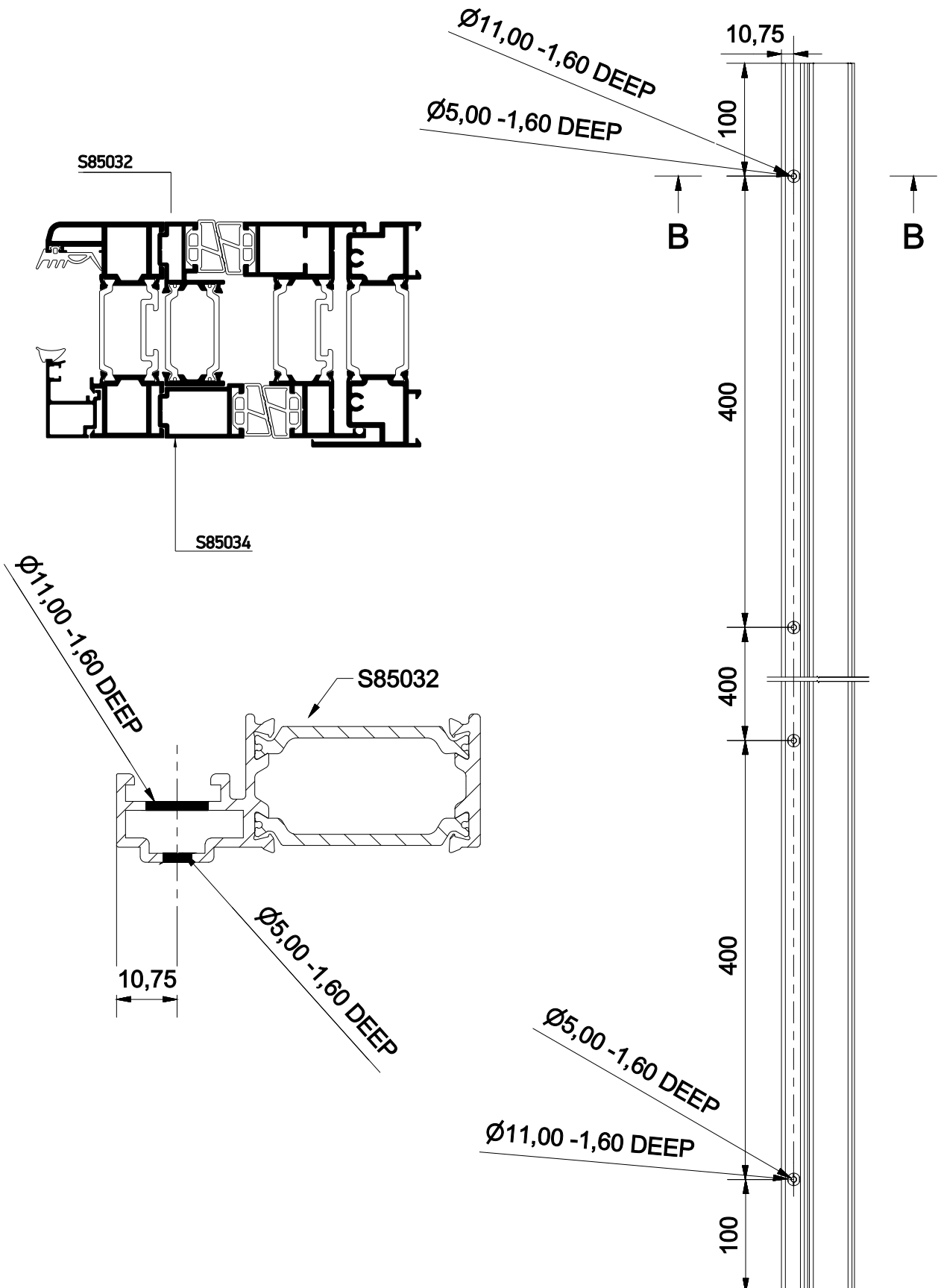
7984124238

Lock position

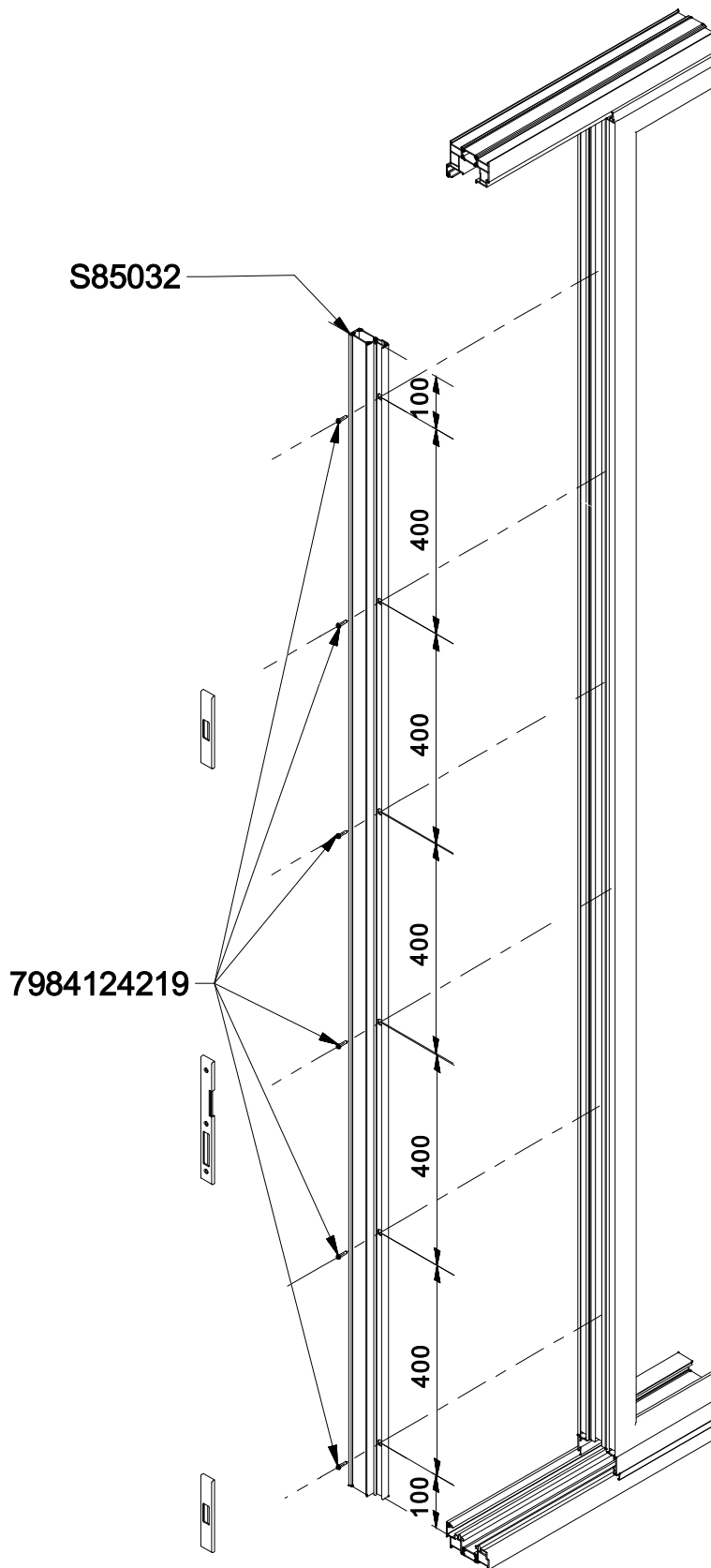
4502855500



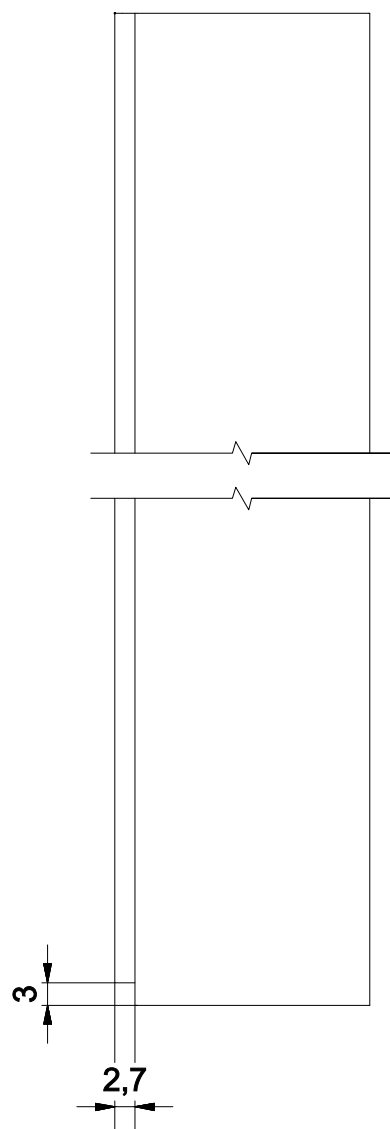
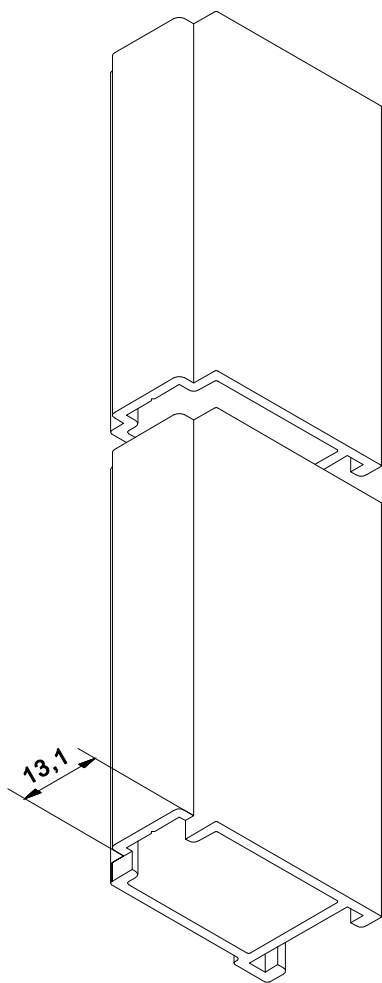
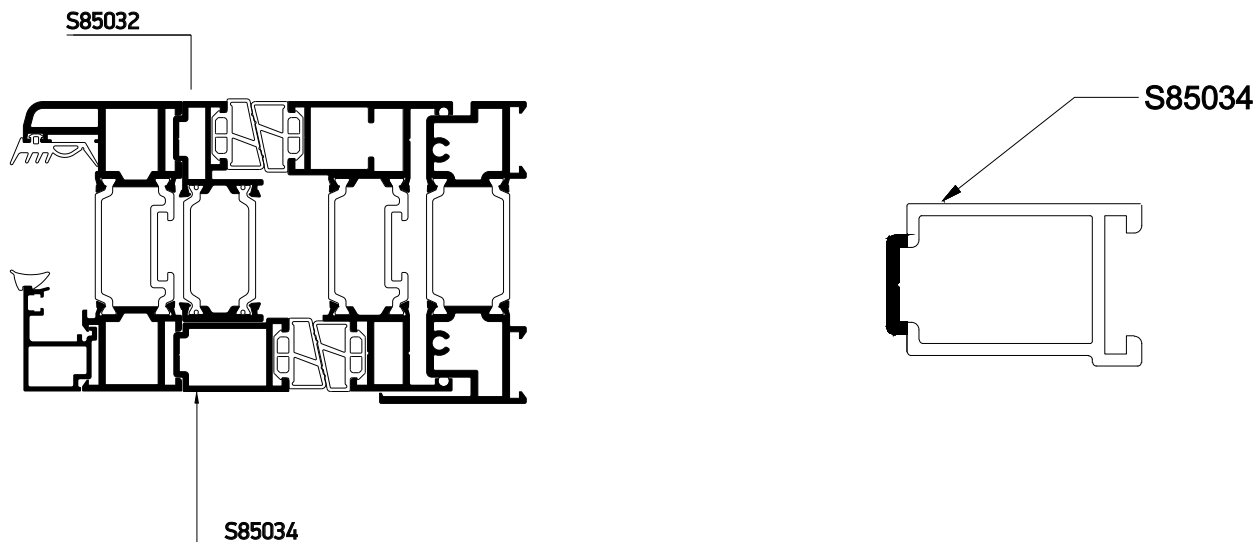
Millings for Even Typologies Κατεργασίες για Ζυγές Τυπολογίες



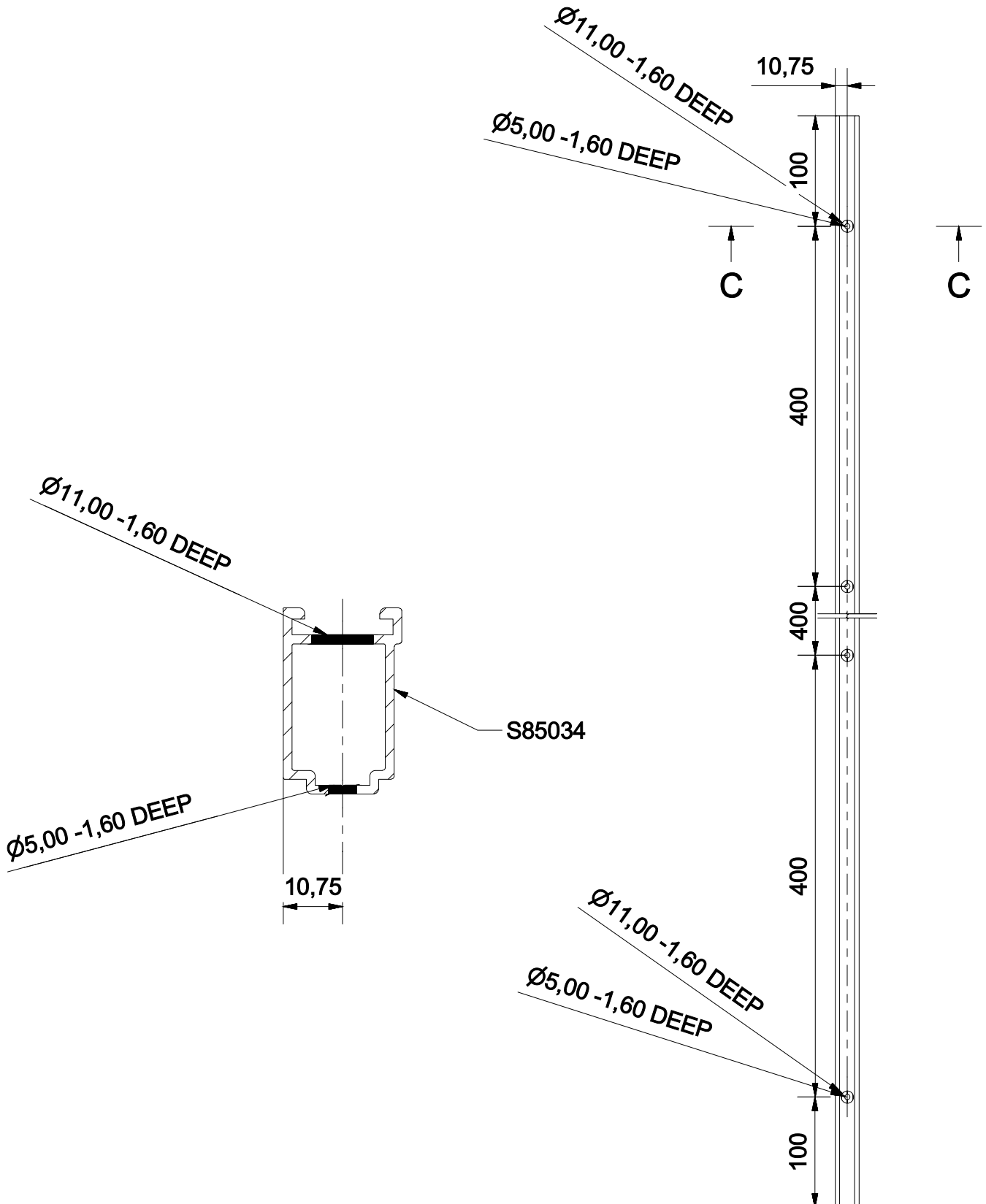
for 2-1 Typology
για Τυπολογία 2-0 , 2-1



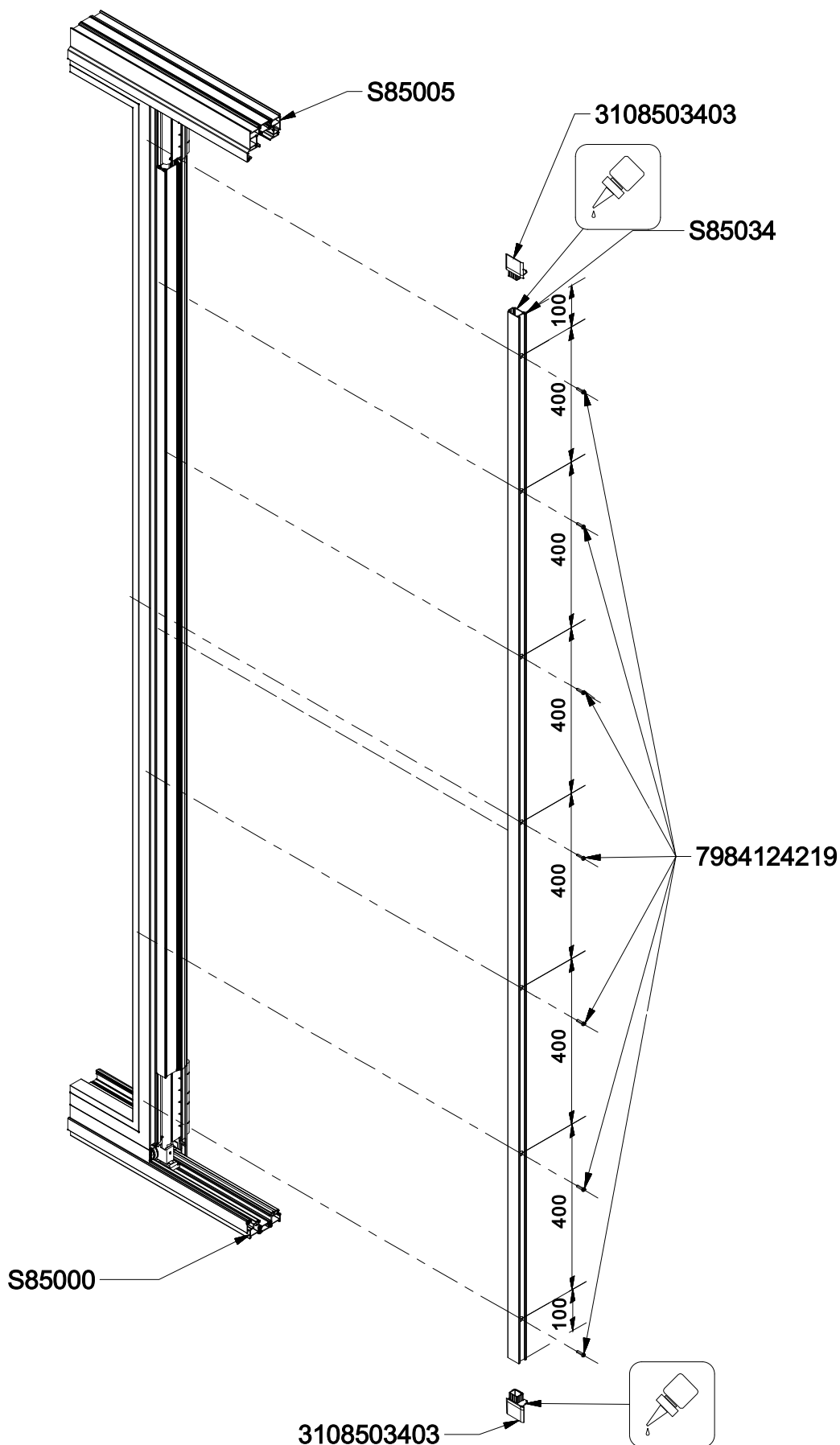
Millings for Even Typologies Κατεργασίες για Ζυγές Τυπολογίες



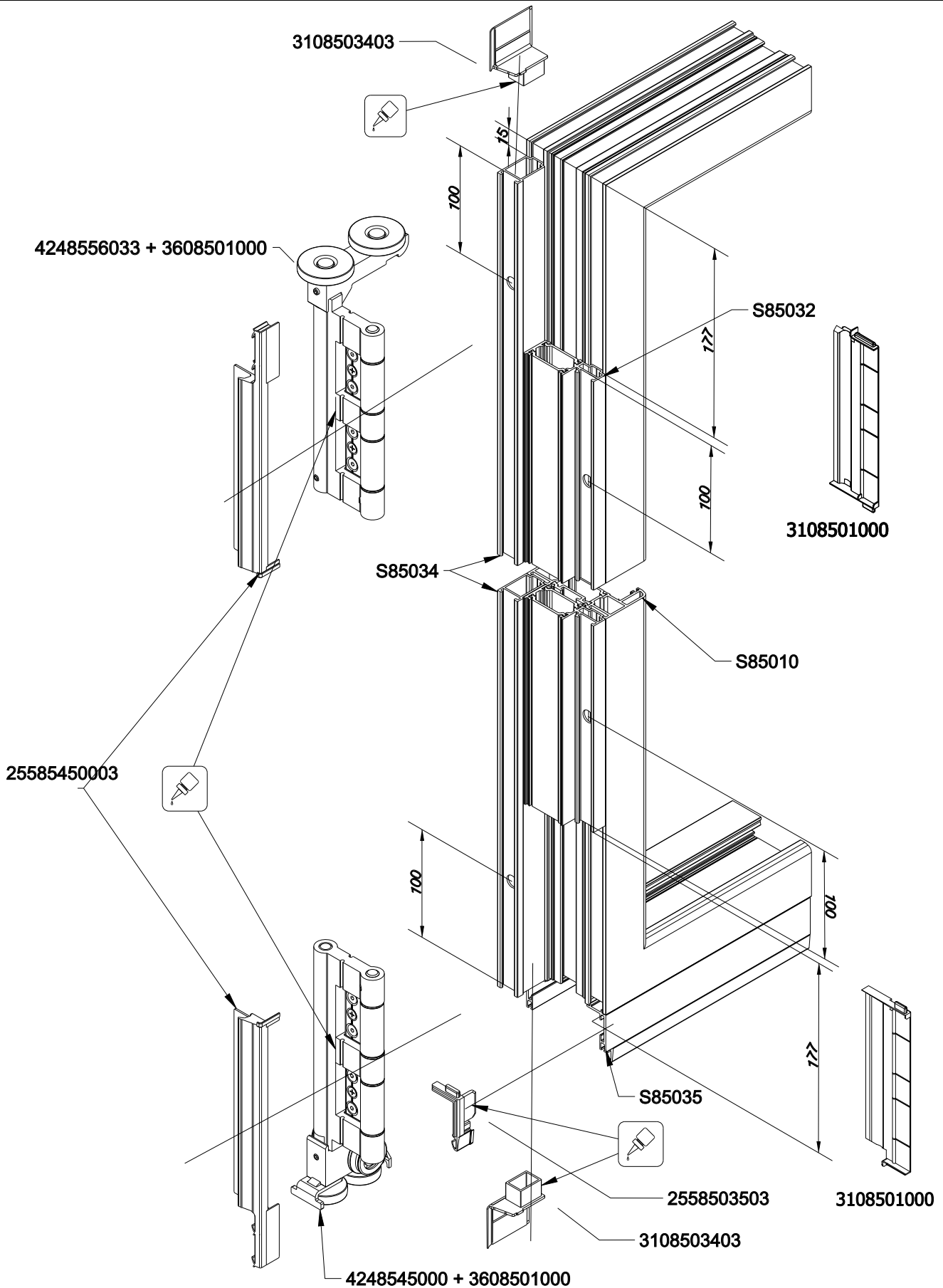
Millings for Even Typologies Κατεργασίες για Ζυγές Τυπολογίες



**Millings for Even Typologies
Κατεργασίες για Ζυγές Τυπολογίες**

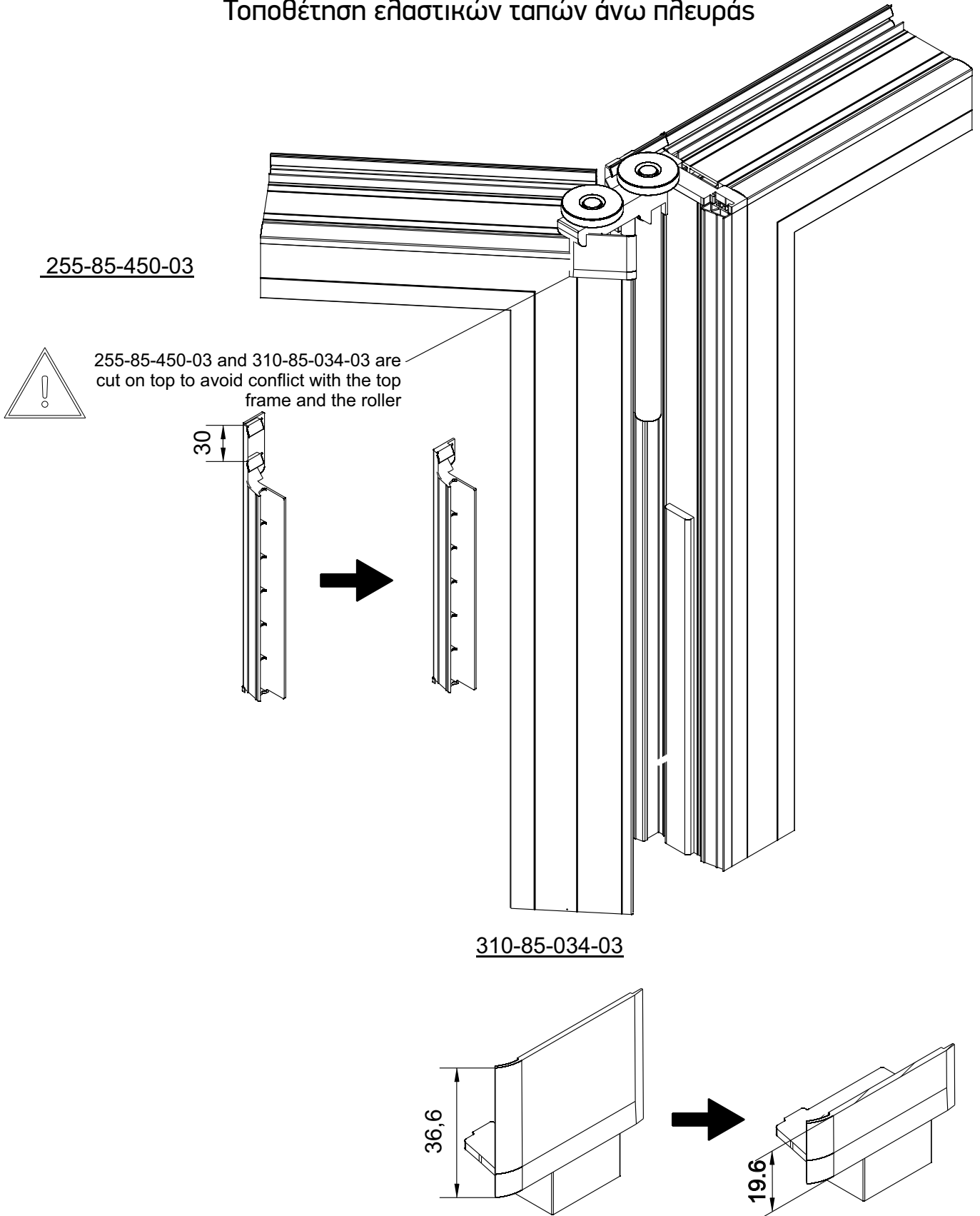


Sash Assembly Detail for 2-1, 2-0 Typologies Λεπτομέρεια Κατασκευής Φύλλου για Τυπολογίες 2-1 , 2-0

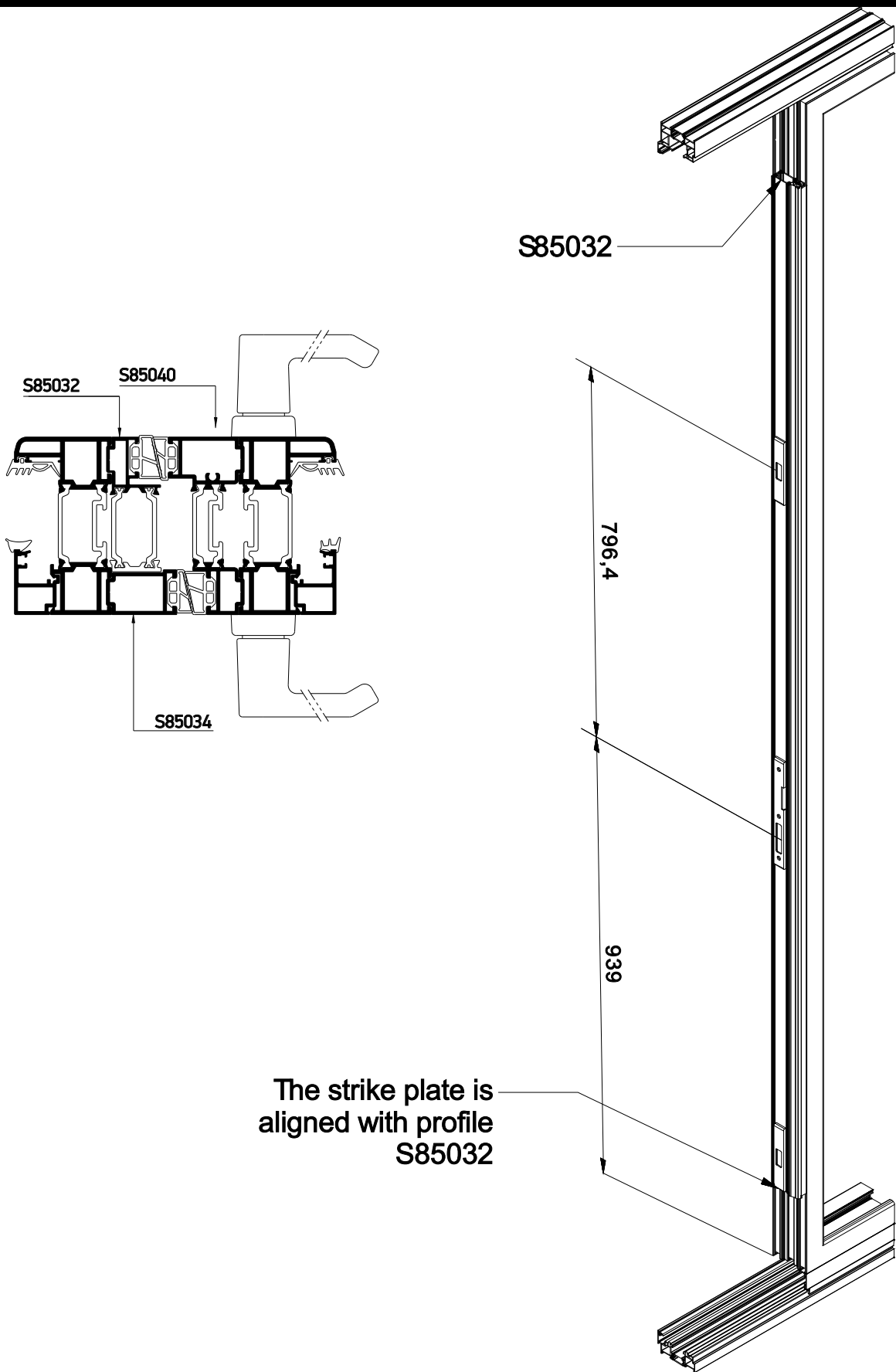


End cap Detail for Even Typologies Λεπτομέρεια Τάπας για Ζυγές Τυπολογίες

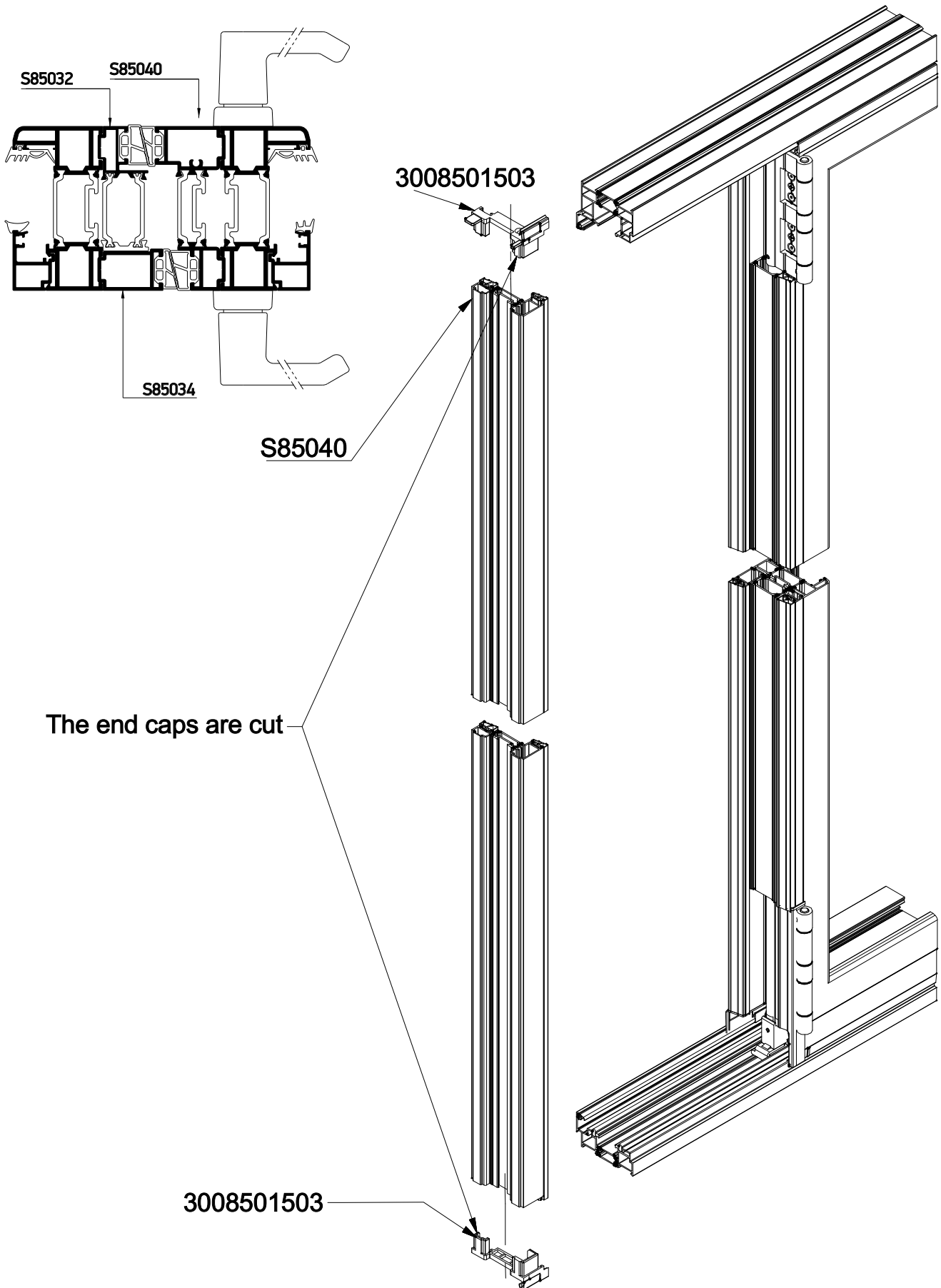
Top condition elastic caps placement
Τοποθέτηση ελαστικών ταπών άνω πλευράς



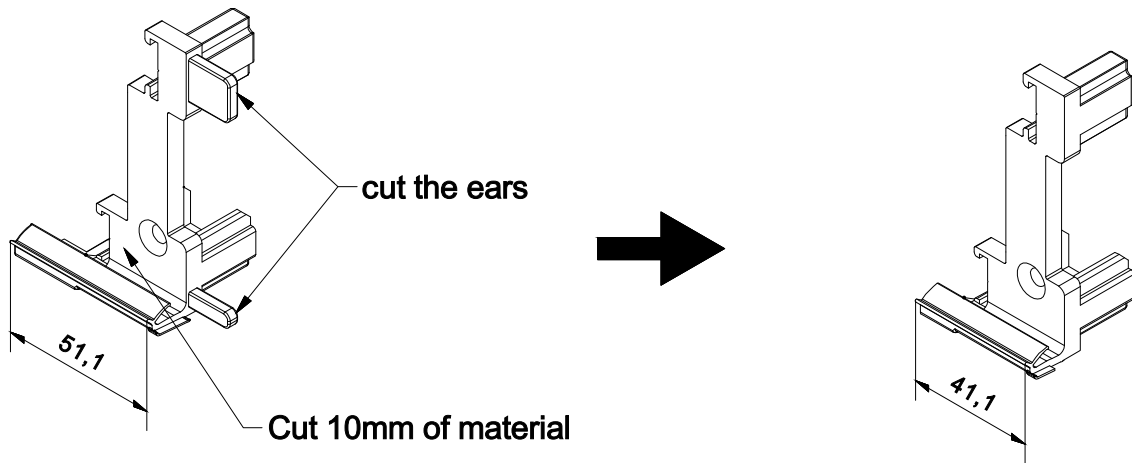
Door strikers placement for Even Typologies
Τοποθέτηση αντικρουσμάτων πόρτας για κατασκευές ζύγων τυπολογιών



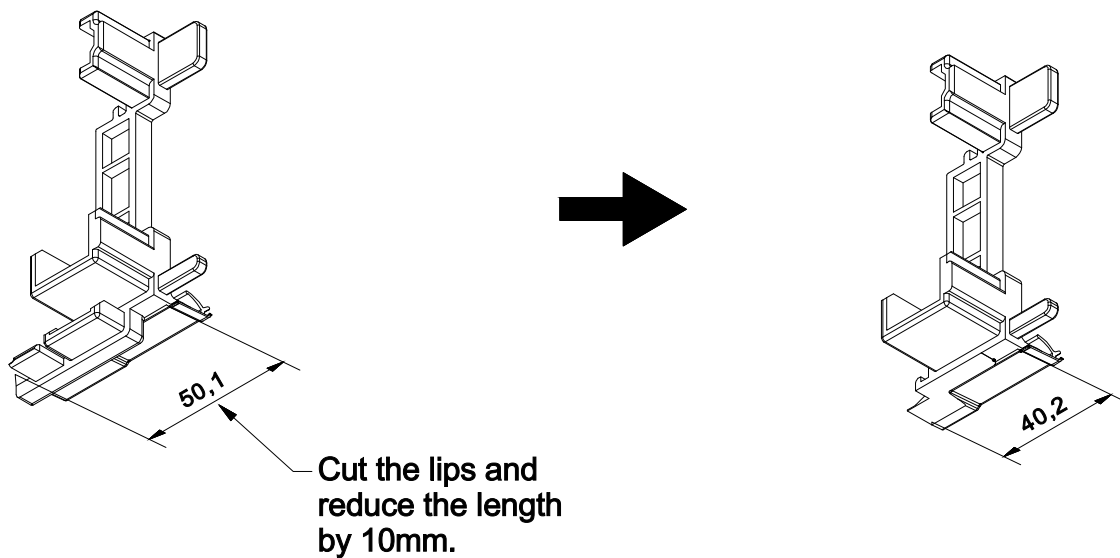
Door Dummy Mullion strikers placement for Even Typologies
 Τοποθέτηση Μπινιού πόρτας για κατασκευές ζύγων τυπολογιών



Bottom end cap cutting (300-85-015-03)

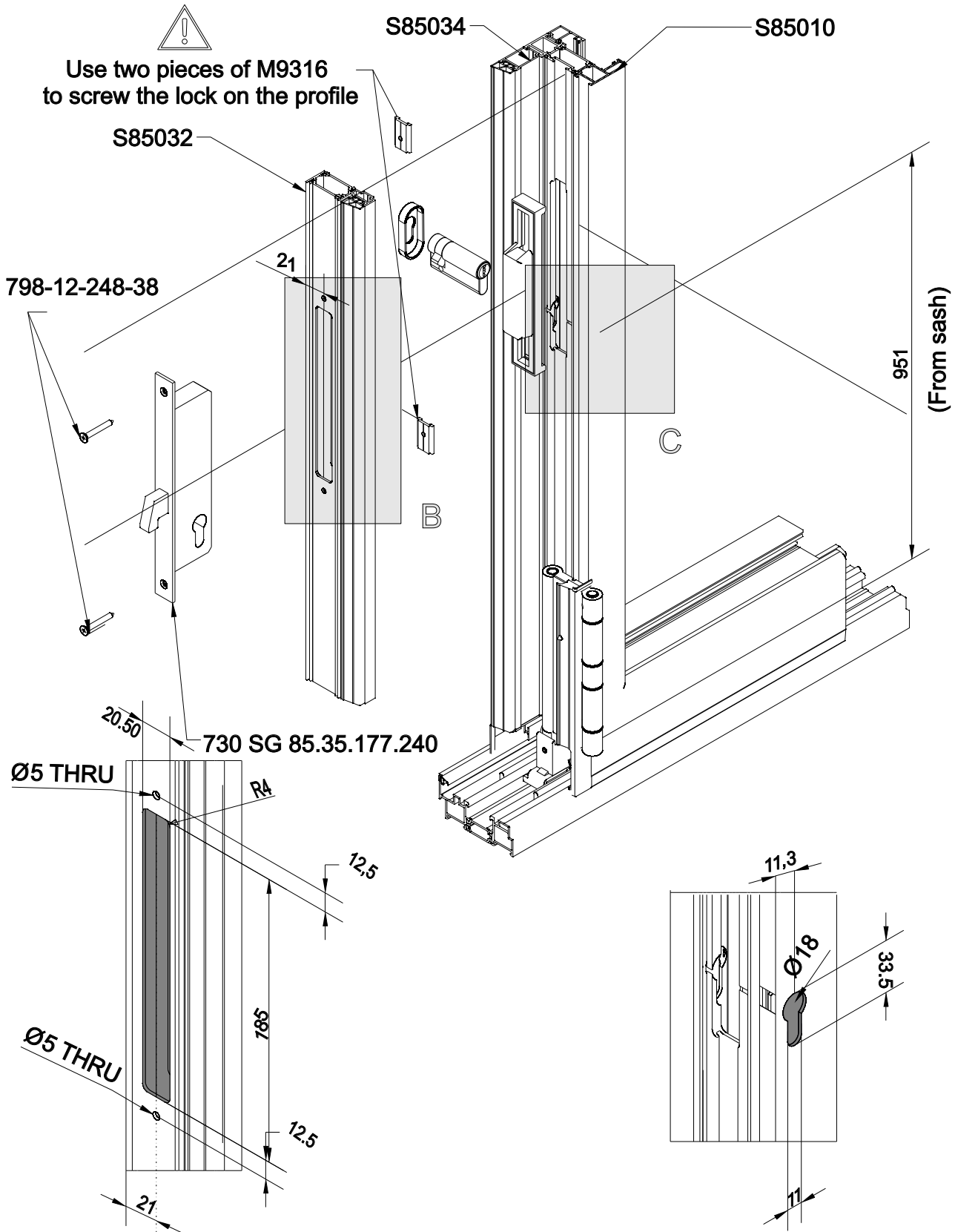


Top end cap cutting (300-85-015-03)



***Lock Installation for Typologies 2-0 , 4-0**
Τοποθέτηση κλειδαριάς σε τυπολογίες 2-0 , 4-0

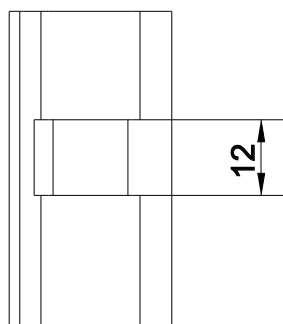
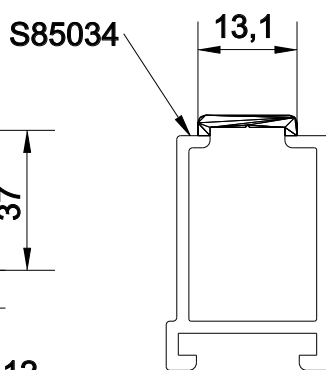
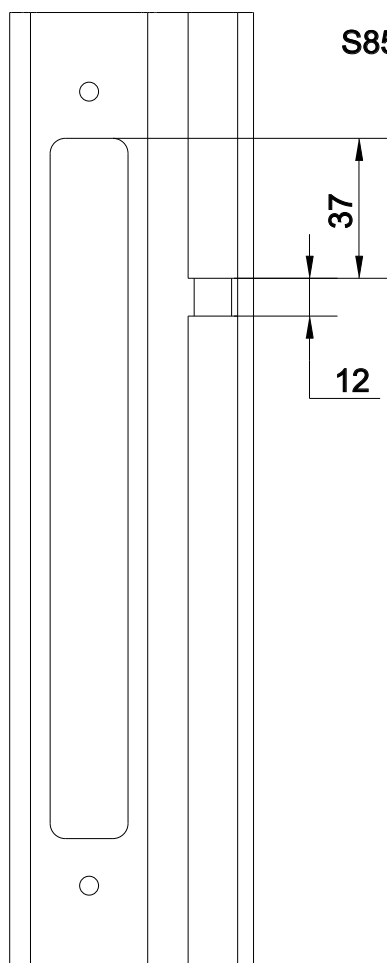
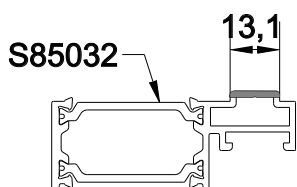
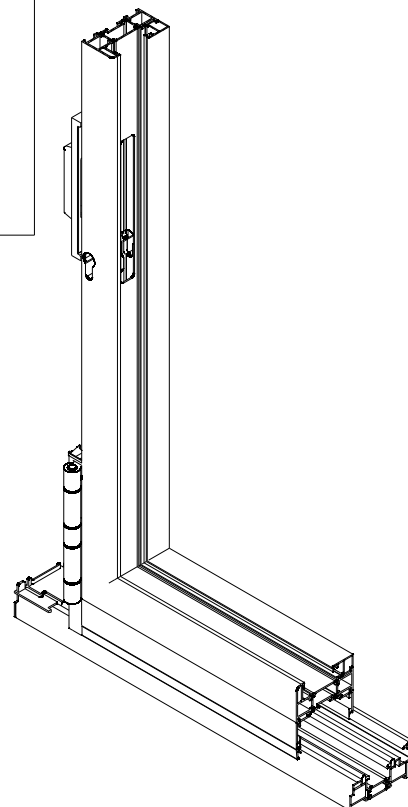
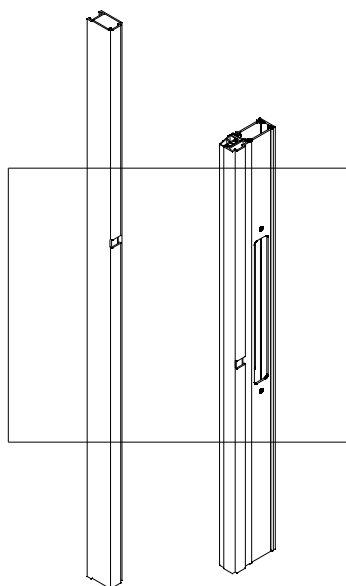
* During door operation insure that keys have been removed from the lock
 * Κατά την λειτουργία της πόρτας εξασφαλίστε ότι τα κλειδιά αφαιρούνται από την κλειδαριά



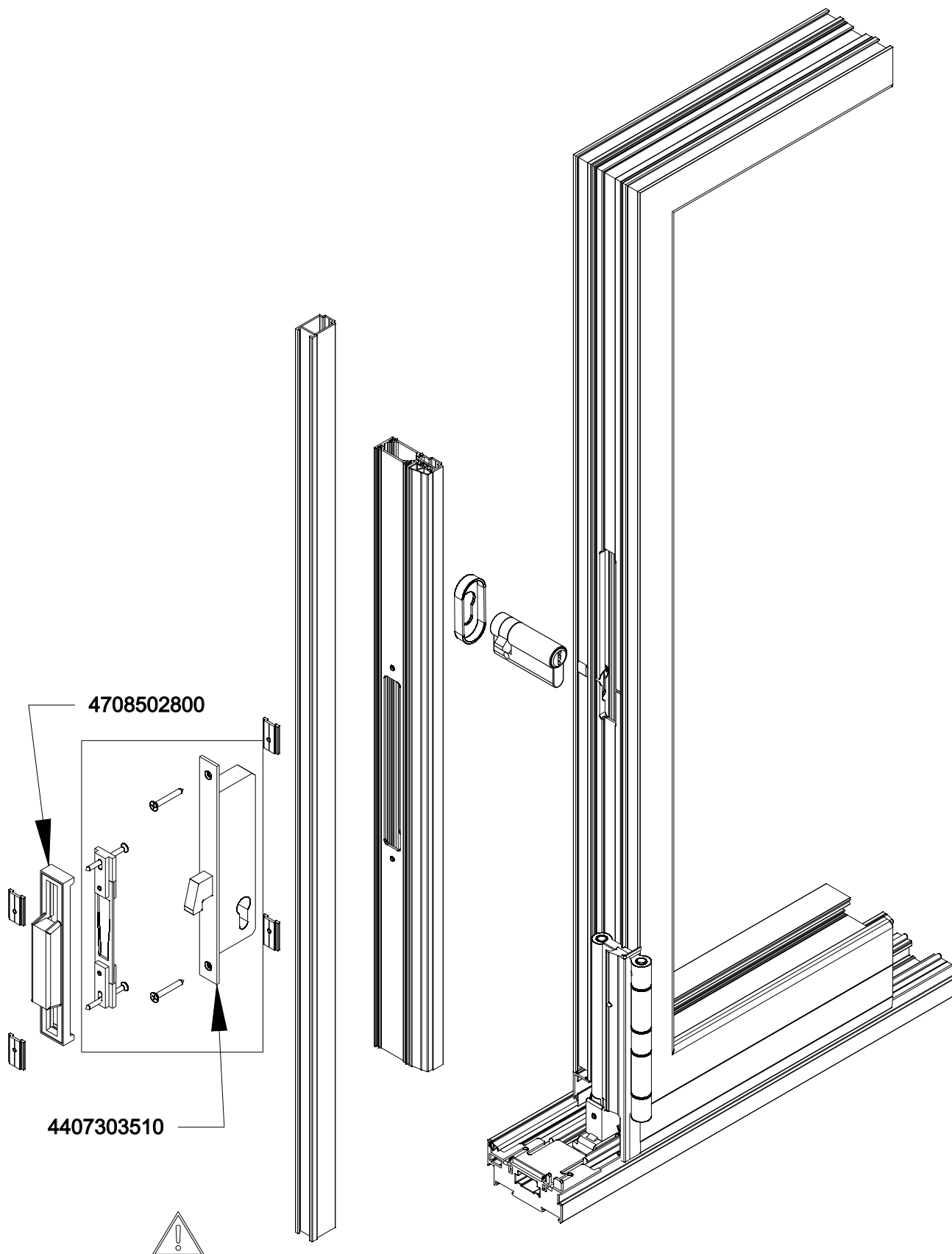
Millings for Typologies 2-0 , 4-0 Κατεργασίες σε τυπολογίες 2-0 , 4-0



S85034 and S85032 must be notched so that the cylinder can pass freely

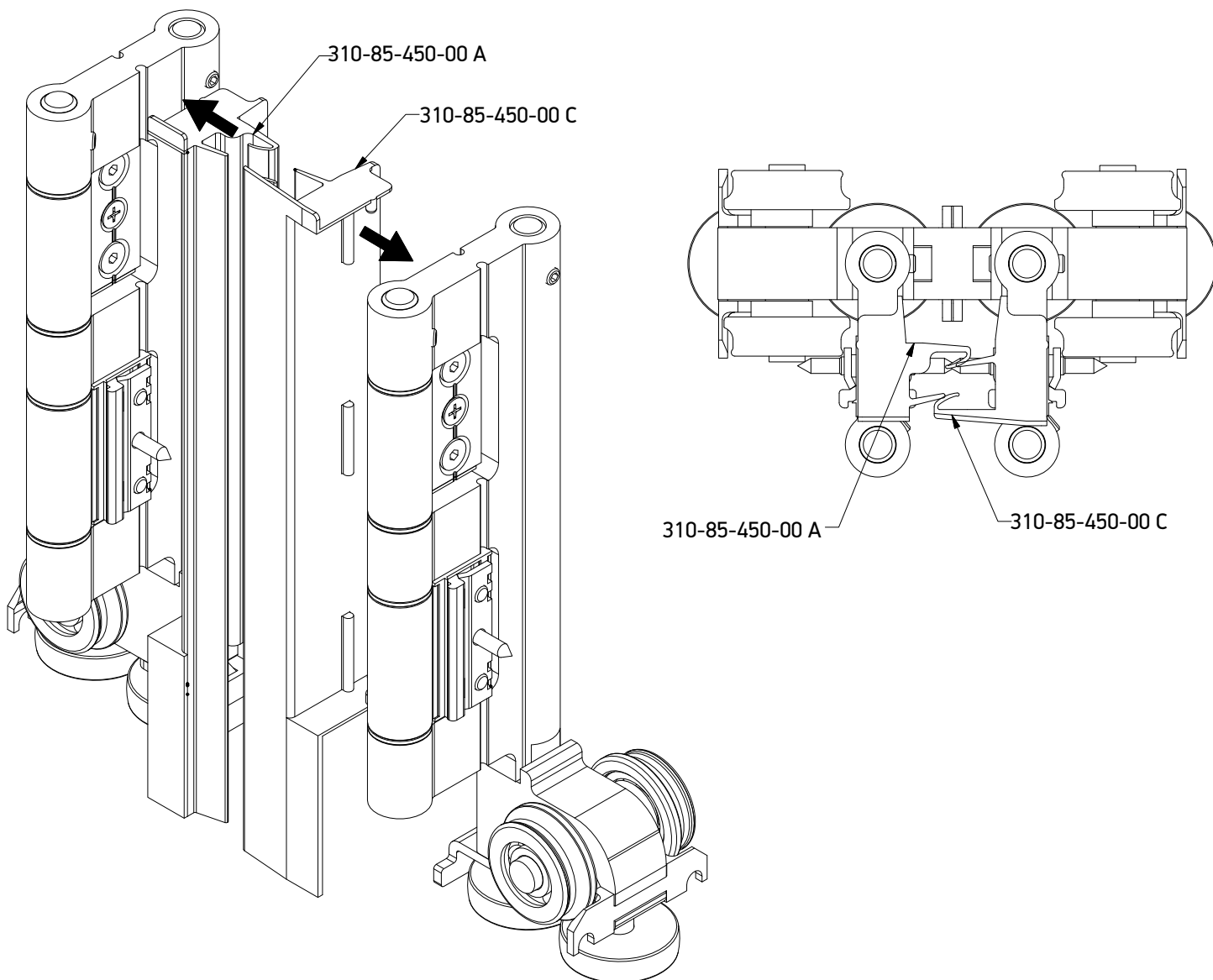


Millings for Typologies 2-0 , 4-0 Κατεργασίες σε Τυπολογίες 2-0 , 4-0



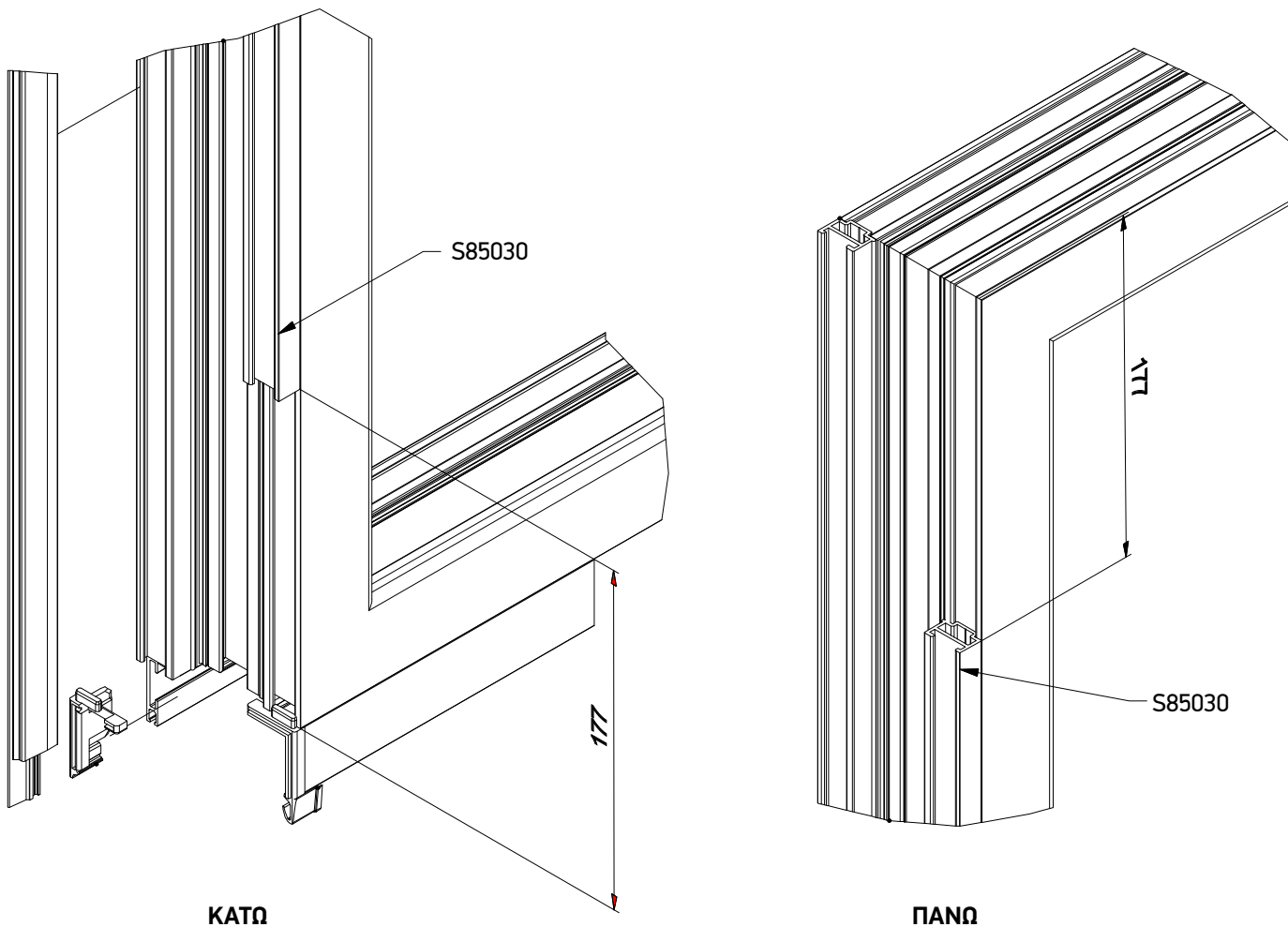
**Use two pieces of M9316
to screw the strike plate on the profile**

Installation of 310-85-45-000 (set of flanges for even number typologies)
 Τοποθέτηση 310-85-45-000 (ελαστικών στεγάνωσης ραυλομεντεσέ ζυγών τυπολογιών)



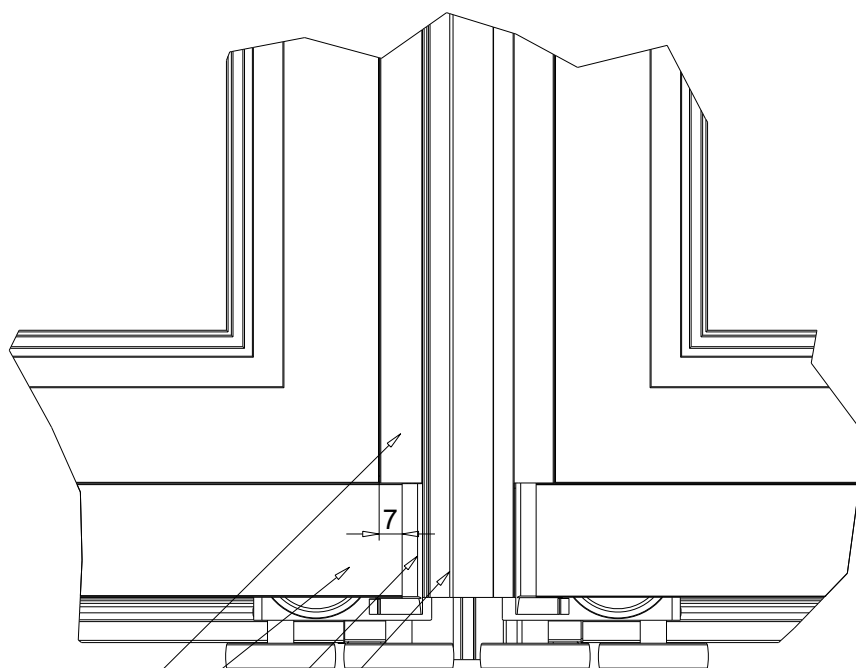
Installation of Add on Profiles 2+2 Τοποθέτηση Πρόσθετων 2+2

From the side of roller hinge
Από την πλευρά του ραουλομεντεσέ

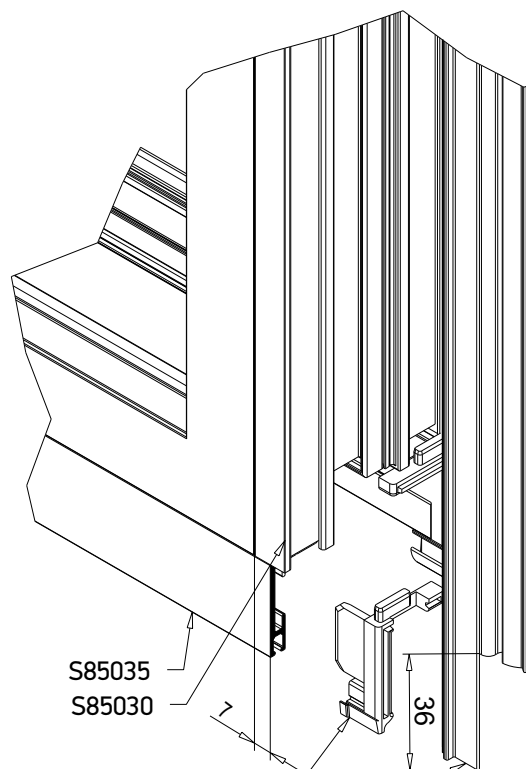


Installation of Add on Profiles 2+2 Τοποθέτηση Πρόσθετων 2+2

Opposite of roller hinge
Απέναντι από ραουλομεντεσέ

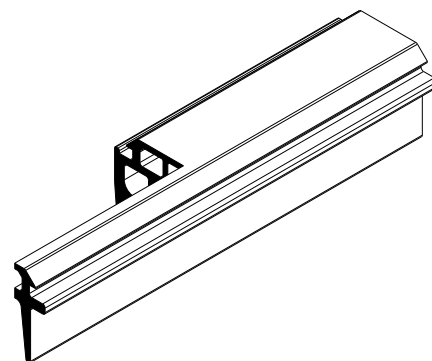
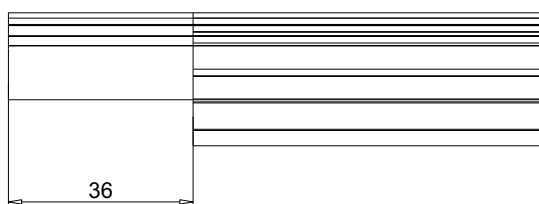


- S85030
- S85035
- 2558503503
- 2508511002



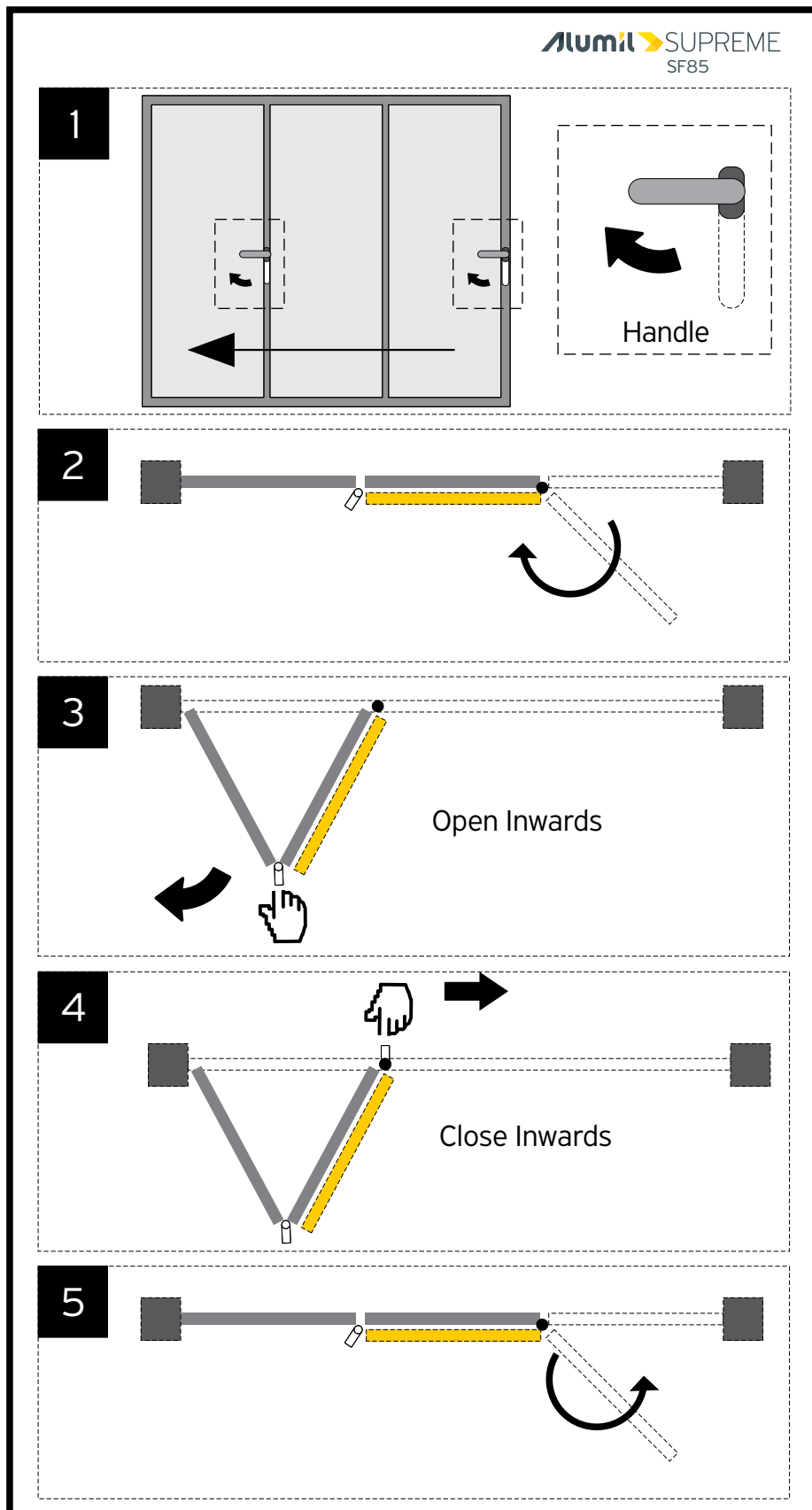
- S85035
- S85030
- 2558503503
- 2508511002

2508511002



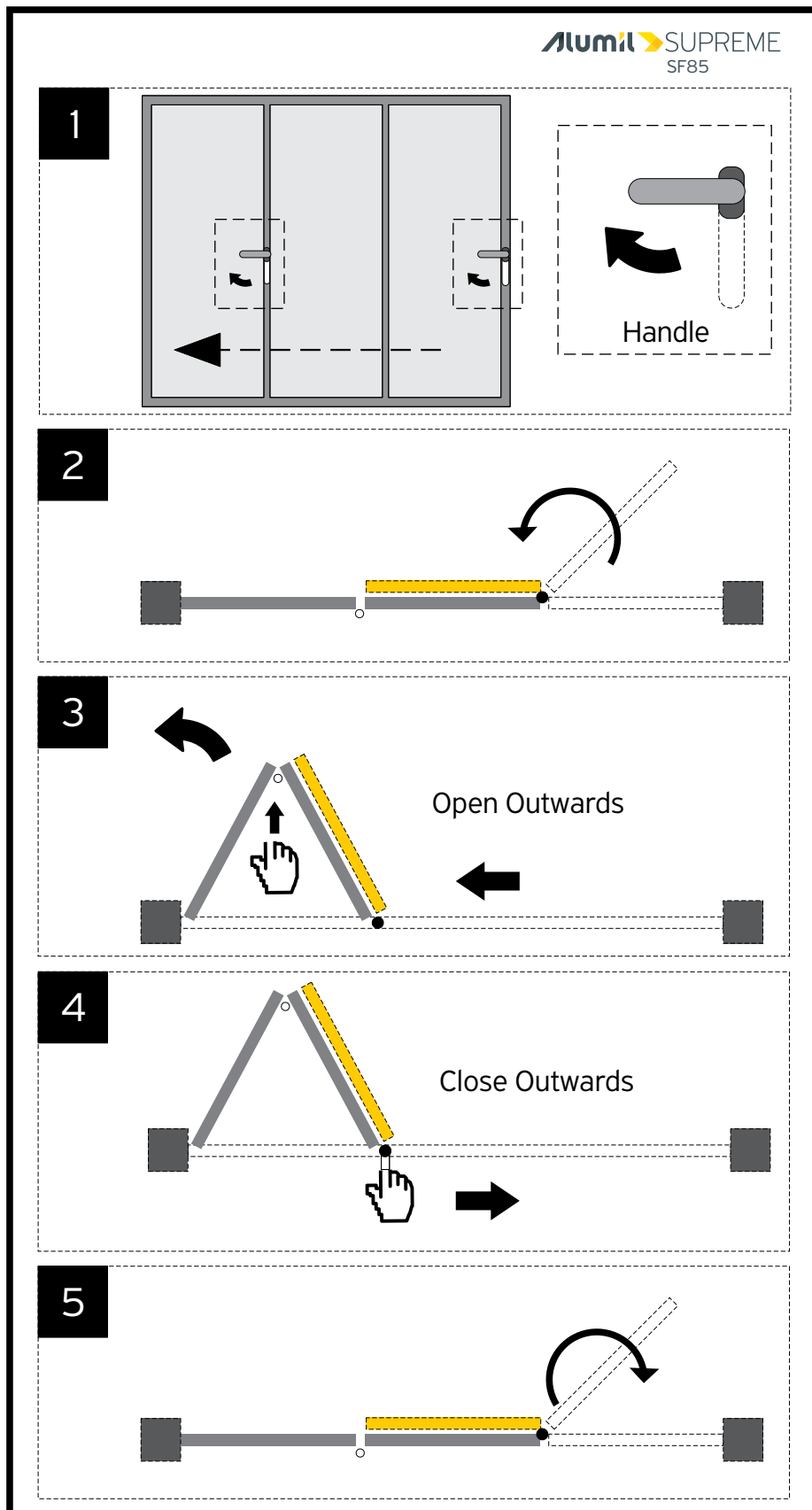
Folding door operation - Χειρισμός φουσούνας

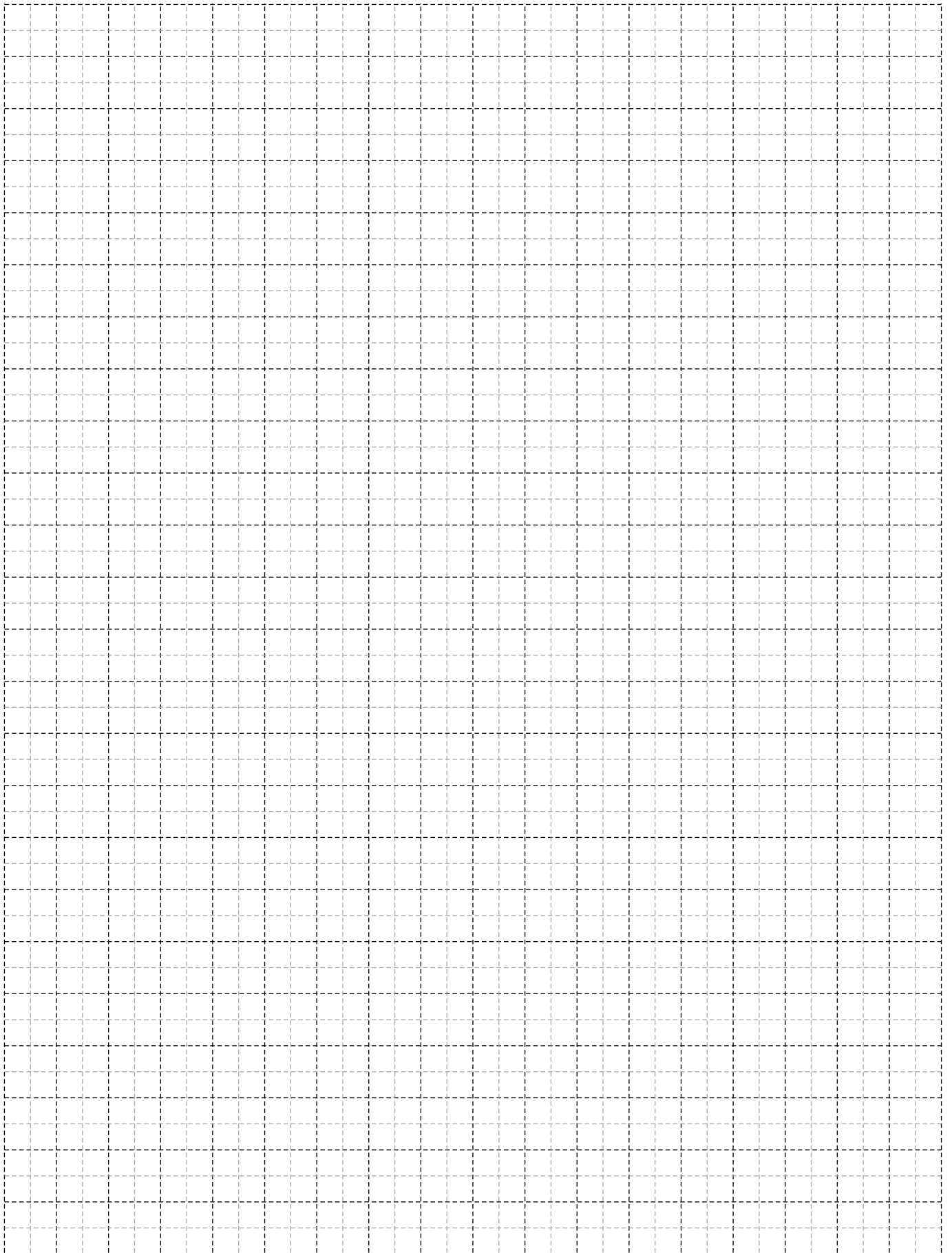
Open Inwards




Folding door operation - Χειρισμός φουσούνας

Open Outwards





A large, abstract graphic on the left side of the page, composed of several overlapping yellow and orange geometric shapes, including triangles and rectangles, creating a dynamic, angular composition.

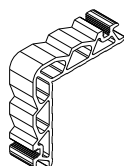
Accessories - Gaskets

Εξαρτήματα - Ελαστικά

113-15-180-00

Aluminium
Αλουμίνιο

40 Pieces
40 Τεμάχια



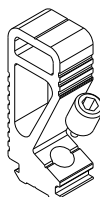
Crimp nail cleat 15x18

Γωνία σύνδεσης πρεσαριστή
καρφωτή 15x18

160-77-130-00

Aluminium
Αλουμίνιο

20 Pieces
20 Τεμάχια



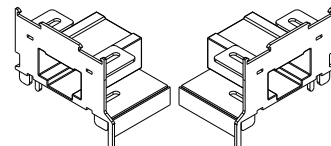
Internal transom mullion frame
connector 13 mm

Εσωτερικός σύνδεσμος κάσας τρι 13 mm

310-85-008-03

Polyamide
Πολυαμίδιο

1 Pair
Ζεύγος



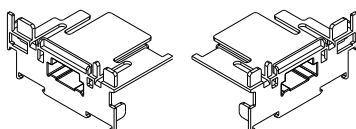
Pair Upper connection caps

Ζεύγος Άνω Τάπες Σύνδεσης

310-85-008-13

Polyamide
Πολυαμίδιο

1 Pair
1 Ζεύγος



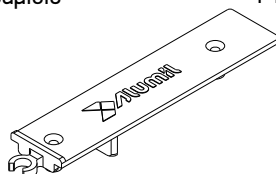
Pair Bottom connection caps

Ζεύγος Κάτω Τάπες Σύνδεσης

310-85-000-03

Polyamide
Πολυαμίδιο

1 Piece
1 Τεμάχιο



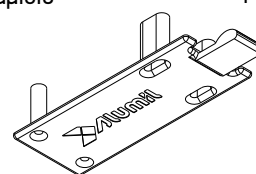
Bottom Roller Slot Cover

Κάτω Καθήπτρα υποδοχής Ράουλιου

310-85-005-03

Polyamide
Πολυαμίδιο

1 Piece
1 Τεμάχιο



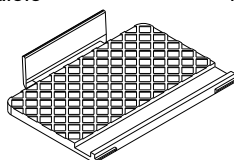
Top Roller Slot Cover

Άνω Καθήπτρα υποδοχής Ράουλιου

290-85-010-03

Polyamide
Πολυαμίδιο

1 Piece
1 Τεμάχιο



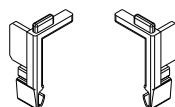
Glazing Block Bridge

Γέφυρα Τακαρίσματος Υάλωσης

255-85-035-03

TPE

1 Pair
1 Ζεύγος



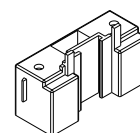
Pair Bottom Sealing Sash caps

Ζεύγος Κάτω Τάπες Στεγανωσης Φύλλου

310-85-035-03

Polyamide
Πολυαμίδιο

1 Piece
1 Τεμάχιο



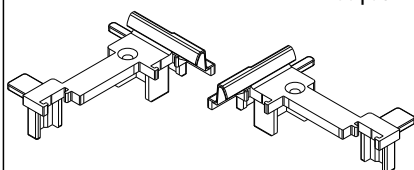
Shoot Bolt Stiffener

Ενισχυτής Πείρου Ασφάλισης

300-85-015-03

TPE

1 Pair
1 Ζεύγος



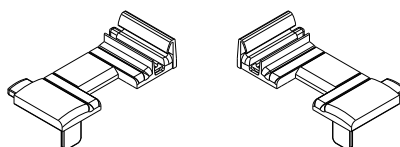
Pair Reversing Mullion Caps

Ζεύγος Τάπες Μπιονιού Φύλλου

255-85-100-03

TPE

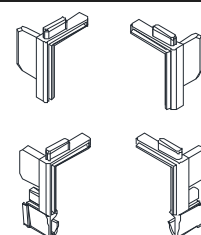
1 Pair
1 Ζεύγος



Pair Upper Sealing Sash caps

Ζεύγος Άνω Τάπες Στεγανωσης Φύλλου

255-85-026-03



Pair Endcaps

Ζεύγος Ελαστικής Τάπας

620-11-700-00

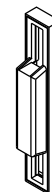

Weatherstrip Pile 25X3000mm

Βούρτσα Στεγάνωσης 25X3000mm

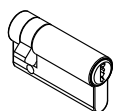
620-11-500-00


Weatherstrip Pile 15X3000mm

Βούρτσα Στεγάνωσης 15X3000mm

470-85-028-01

 Spacer for Striker of Hook
Single Door Lock

 Αποστάτης Αντικρούσματος
για Κλειδαριά Πόρτας με Γάντζο

460-35-510-00


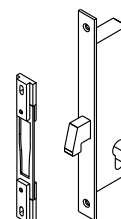
Security Cylinder 55-10

Κύλινδρος Ασφαλείας 55-10

380-22-321-XX

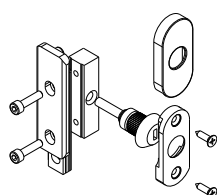

Cylinder Escutcheon

Ροζέτα Κύλινδρου

440-73-035-10


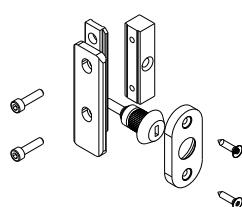
Hook Single Door Lock

Μονή Κλειδαριά Πόρτας με Γάντζο

424-85-037-00

 Σετ
Set

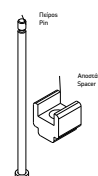
 Locking mechanism Sf85
Hidden screws

 Μηχανισμός κλειδώματος Sf85
Κρυφές βίδες

424-85-036-00

 Σετ
Set

 Locking mechanism Sf85
Visible screws

 Μηχανισμός κλειδώματος Sf85
Εμφανής βίδες

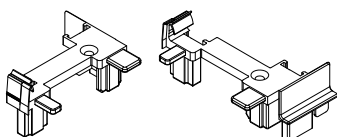
424-85-003-00


Roller hinge modification for burried sill

Κιτ μετατροπής ράουλιου σε ενδοδαπέδιο

310-85-015-03

 Polyamide
Πολυαμίδιο

 1 Pair
1 Ζεύγος

 Dummy Mullion Cap
SF85 For 3+1 Sashes

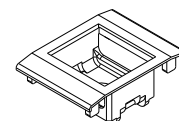
Τάπα μπινού SF85 για 3+1 φύλλα

485-48-553-00

 Pieces
Τεμάχια

Deadbolt keep 62mm back cover

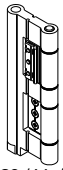
Καπάκι για μεσαίο κηφί 62mm

310-85-001-03


Φωλιά κατωκασιού SF85 X+1

Threshold keeper SF85 X+1

360-85-100-33
360-85-100-45



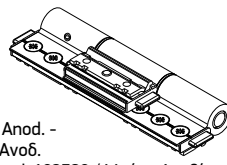
1 Set
1 Σετ

33 : Natural Anod. - Φυσική Ανοδ.
45 : Black Anod. 103520 / Μαύρη Ανοδίωση 103520

Roller Hinge "E"

Μεντεσές Ράουλου "E"

360-85-011-33
360-85-011-45



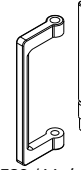
1 Set
1 Σετ

33 : Natural Anod. - Φυσική Ανοδ.
45 : Black Anod. 103520 / Μαύρη Ανοδίωση 103520

Folding Door Hinge

Μεντεσές Φυσούνας

380-85-101-33
380-85-101-45



1 Set
1 Σετ

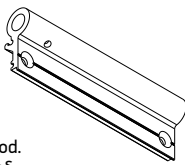
33 : Natural Anod. - Φυσική Ανοδ.
45 : Black Anod. 103520 / Μαύρη Ανοδίωση 103520

Hinge Pulling Handle

Χερούηι Μεντεσέ

470-85-111-33
470-85-111-45

Aluminum Pieces
Άλουμινιο Τεμάχια



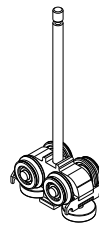
33 : Natural Anod. Φυσική Ανοδ.
45 : Black Anod. 103520 / Μαύρη Ανοδίωση 103520

Intermediate half body hinge SF85

Ενδιάμεσο Μισό Σώμα
Μεντεσέ Φυσούνας SF85

424-85-100-00

St.Steel
Ατσάλι



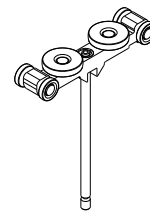
1 Set
1 Σετ

Bottom Roller

Κάτω Ράουλο

424-85-105-00

St.Steel
Ατσάλι



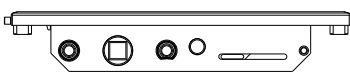
1 Set
1 Σετ

Top Roller

Άνω Ράουλο

610-01-021-00

ZAMAC 1 Piece
Ζάμακ 1 Τεμάχιο

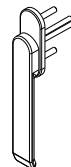


Locking Gear Box

Μεταδότης Κίνησης

380-85-011-33
380-85-011-45

Aluminium
Άλουμινιο



1 Piece
1 Τεμάχιο

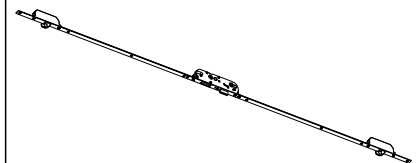
33 : Natural Anod. Φυσική Ανοδ.
45 : Black Anod. 103520 / Μαύρη Ανοδίωση 103520

Intermediate Locking Handle

Ενδιάμεσο Χερούηι Ασφάλισης

450-28-555-00

St.Steel 1 Piece
Ατσάλι 1 Τεμάχιο

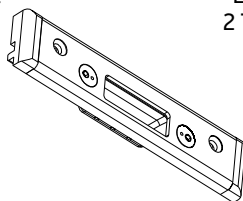


Three Point Lock with Hooks

Κλειδαριά 3 Σημείων Γάντζου

450-07-513-11

St.Steel 2 Pieces
Ατσάλι 2 Τεμάχια

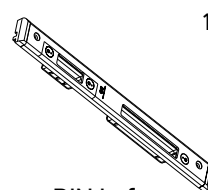


LOCKING PLATE ALU SH
U24x6/120/NL12

ΠΛΑΚΑΚΙ ΚΛΕΙΔΩΜΑΤΟΣ ALU SH
U24x6/120/NL12

415-37-365-00

St.Steel 1 Piece
Ατσάλι 1 Τεμάχιο



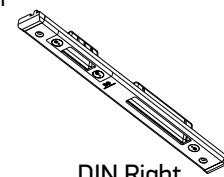
DIN Left

Main Keeper Left

Κεντρικό Αντίκρουσμα Δεξί

415-37-366-00

St.Steel 1 Piece
Ατσάλι 1 Τεμάχιο



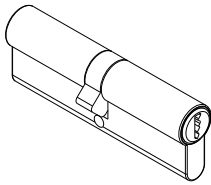
DIN Right

Main Keeper Right

Κεντρικό Αντίκρουσμα Αριστερό

460-55-555-00

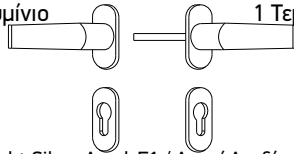
 Nickel
Νικελί

 1 Piece
1 Τεμάχιο

SECURITY CYLINDER 110mm
50-10-50 (55/55)

ΚΥΛΙΝΔΡΟΣ ΑΣΦΑΛΕΙΑΣ 110mm
50-10-50 (55/55)

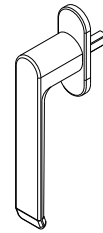
380-97-610-XX

 Aluminium
Αλουμίνιο

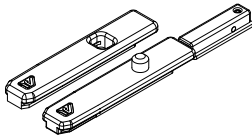
 1 Piece
1 Τεμάχιο

 33 Light Silver Anod. F1 / Ασημί Ανοδίσωση F1
45 Black Matt F9712 / Μαύρο Ματ F9712
69 Natural Anod. 101020 / Φυσ. Ανοδ. 101020

Door Handle Set with Rozette
Σετ Λαβής Πόρτας Με Ροζέτα
380-00-976-XX

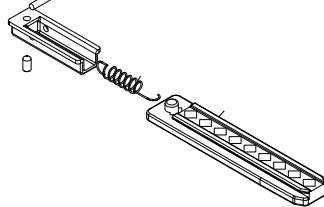
 Aluminium
Αλουμίνιο

 1 Piece
1 Τεμάχιο

Window Handle
Λαβή Παραθύρου
474-85-010-10

 Aluminium
Αλουμίνιο

 1 Set
Σετ

Aluminium shoot-bolt set
Κλειδωμα Φυσούνας
474-85-040-00

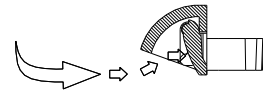
HGPAGF33

 1 Set
Σετ

PLASTIC SET OF PASSIVE SHOOT BOLTS
OF BIFOLDING DOOR SF85

ΠΛΑΣΤΙΚΟ ΣΕΤ ΠΑΘΗΤΙΚΩΝ
ΣΥΡΤΩΝ ΦΥΣΟΥΝΑΣ SF85

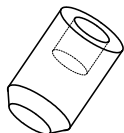
660-44-088-03

 Polyamide
Πολυαμίδιο

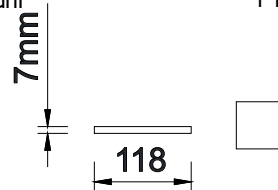
 1 Piece
1 Τεμάχιο

External Flap Valve SV-E Type
Εξωτερική Βαλβίδα
Αντεπιστροφής Τύπου SV-E

470-11-839-00
470-11-839-91

 Galvanized
Γαλβανιζέ

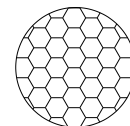
 100 Pieces
100 Τεμάχια

Nail Corner Pin 4,5x7,1 Inox
Πείρος Καρφωτών Γωνιών 4,5x7,1 Inox
415-87-456-00

 St. Steel
Ατσάλι

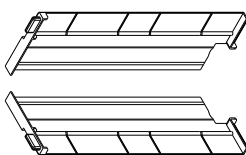
 1 Piece
1 Τεμάχιο

Square 7mm Spindle Length 118mm
Sash Thick 56-68mm

Καρε Λαβής 7mm Μηνους 118mm
Για Πλάτος 56-68mm

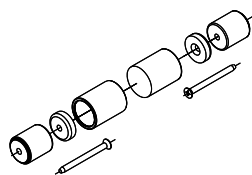
770-30-609-00

 Meters
Μέτρα

CORD JOINT 10mm
Κορδόνι Αρμού Φ10mm
310-85-010-03

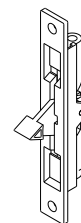
TPE

 1 Pair
1 Ζεύγος

Pair of Roller Sealing Flanges
Ζεύγος Ελαστικών στεγάνωσης
Ράουηομεντεσέδων

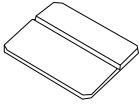
424-85-900-00

 1 Set
1 Σετ

Folding Door Holdback Magnet
Μαγνητικός Συγκρατητής Φύλλων
610-02-210-00

 ZAMAC
Ζάμακ

 1 Piece
1 Τεμάχιο

Locking latches Gear Box
Μεταφορέας κίνησης
συρτών κλειδώματος

290-00-004-00
290-00-005-00



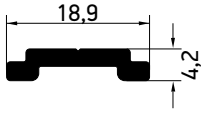
004: 4mm
005: 5mm

Setting block
Τακάκι τζαμιού

M9316

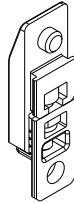
Aluminium
Αλουμίνιο

6 Meters
6 Μέτρα



Mechanism Rod
Ντίζα Μετάδοσης Κίνησης

474-65-104-00



Σετ
Set

Shoot-bolt Adjuster
Ρυθμιστής Ντίζας

474-85-010-00

HGPAGF33

1 Set
Σετ



Folding Door Active Shoot Bolt
Ενδιάμεσο Ενεργητικό Κλειδώμα Φυσούνας

770-50-017-00



5 Pieces
Τεμάχια

Glue
Κόλλη

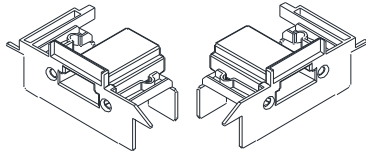
770-71-114-02



1 Piece
Τεμάχιο

Silicone
Σιλικόνη

310-85-024-03



1 Pair
Ζεύγος

Pair Of Connectors For Low Frame SF85
Ζεύγος Συνδέσμων Χαμηλής Κάσας SF85

460-35-555-00

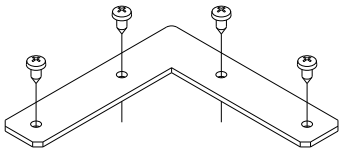
Ni-Plated Brass
Επινικελομένος Ορείχαλκος

1 Piece
Τεμάχιο



Standard Cylinder 50-10-50
Απλός Κύλινδρος 50-10-50

145-85-000-00



1 Piece
1 Τεμάχιο

Frame Connecting Piece For SF 85 Corner Typologies
Γωνία Σύνδεσης Κάσας SF 85 Γωνιακών Τυπολογιών

440-75-215-11



1 Piece
Τεμάχιο

Lock extension 24X6X2.4 300mm SILVER
Πρόεκταση Κλειδαριάς 24X6X2.4 300mm ΑΣΗΜΙ

440-39-615-11



1 Piece
Τεμάχιο

Lock extension 24X6X2.4 500mm SILVER
Πρόεκταση Κλειδαριάς 24X6X2.4 500mm ΑΣΗΜΙ

440-40-115-11

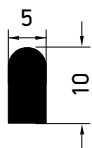


1 Piece
Τεμάχιο

Lock extension 24X6X2.4 800mm SILVER
Πρόεκταση Κλειδαριάς 24X6X2.4 800mm ΑΣΗΜΙ

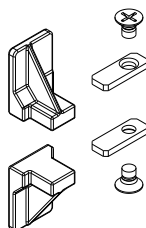
660-00-613-00

 St.Steel
Ατσάλι

 6 Meters
6 Μέτρα

Massive Rolling Track 5x10

Οδηγός Κύλισης Στιβαρός 5x10

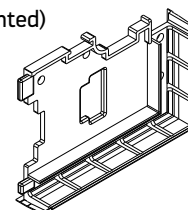
474-85-050-00

 1 Set
Σετ

**CORNER CONDITION ROD
TRANSMISSION 2-PLY SF85**

 Μεταδότης Ντιζας
Γωνιακής Τομής Ζυγών Φύλλων SF85

311-85-042-00

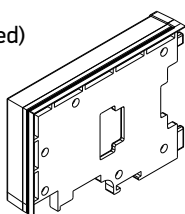
 Rubber
(**3D-printed)

 Pieces
Τεμάχια

**Top end cap for corner solution
SF85 DIN L**

Άνω τάπα γωνιακής ρύσης SF85 DIN L

311-85-042-10

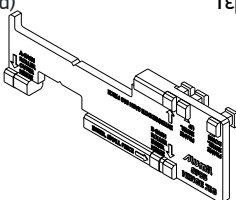
 Rubber
(**3D-printed)

 Pieces
Τεμάχια

**Top end cap for corner solution
SF85 DIN R**

Άνω τάπα γωνιακής ρύσης SF85 DIN R

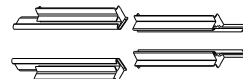
470-85-000-00

 ABS
(**3D-printed)

 Pieces
Τεμάχια

HINGE JIG FOR SF85

Σαμπλιόν Τοποθέτησης Μεντεσέδων SF85

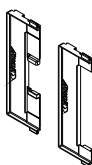
310-85-450-00

 Σετ
Set

**Set of flanges for even number typologies
(2+2)**

 Ελαστικά στεγάνωσης ραουλομεντεσέ
ζυγών τυπολογιών (2+2)

310-85-002-03

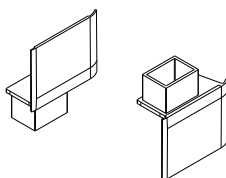
TPE

 Σετ
Set

**SET OF HIDDEN HINGE-HANDLE
SEALING FLANGES (2-0, 2-1)**

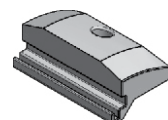
 ΣΕΤ ΕΛΑΣΤΙΚΩΝ ΣΤΕΓΑΝΩΣΗΣ
ΓΙΑ ΚΡΥΦΟ ΧΕΡΟΥΛΙ-ΜΕΝΤΕΣΕ (2-0, 2-1)

310-85-034-03

TPE

 Σετ
Set

END CAPS PAIR FOR PROFILE S85034

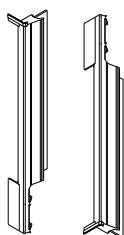
ΖΕΥΓΟΣ ΤΑΠΩΝ ΓΙΑ ΠΡΟΦΙΛ S85034

310-85-047-00

Stopper for burried sill

Stopper κρυφής ενδοπαπέδιας Κάσας

255-85-450-03

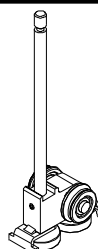
TPE

 1 Pair
1 Ζεύγος

**PAIR VULCANIZED GASKETS
FOR EVEN NUMBER PANELS HINGES**

 ΕΛΑΣΤΙΚΑ ΣΤΕΓΑΝΩΣΗΣ
ΜΕΝΤΕΣΕΔΩΝ ΖΥΓΩΝ ΤΥΠΟΛΟΓΙΩΝ

424-85-450-00

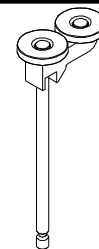
 St.Steel
Ατσάλι

 1 Set
1 Σετ

Bottom Roller Even number Panels

Κάτω Ράουλο Ζυγών τυπολογιών

424-85-560-33

 St.Steel
Ατσάλι


 1 Set
1 Σετ

Top Roller Even number Panels

Άνω Ράουλο Ζυγών τυπολογιών

<p>250-85-100-02</p> <p>EPDM 50 Meters Μέτρα</p>  <p>Upper horizontal sash Gasket</p> <p>Άνω Οριζόντιο Ελαστικό φύλλου</p>	<p>250-85-100-01</p> <p>EPDM 50 Meters Μέτρα</p>  <p>Vertical Sash Gasket</p> <p>Κάθετο Ελαστικό φύλλου</p>	<p>250-85-035-01</p> <p>EPDM 50 Meters Μέτρα</p>  <p>Bottom horizontal sash Gasket</p> <p>Κάτω Οριζόντιο Ελαστικό φύλλου</p>
<p>200-70-005-03</p> <p>EPDM 100 Meters Μέτρα</p>  <p>Exterior Glazing Gasket</p> <p>Εξωτερικό ελαστικό Υάλωσης</p>	<p>220-31-230-03</p> <p>EPDM 600 Meters Μέτρα</p>  <p>Side Width Adjuster Sealing Gasket Φ3mm</p> <p>Ελαστικό Στεγάνωσης Πλαινίου Ρυθμιστή Φ3mm</p>	<p>220-15-182-01</p> <p>EPDM 100 Meters Μέτρα</p>  <p>Top-Bottom frame sealing Gasket</p> <p>Ελαστικό Στεγάνωσης Άνω-Κάτω Κάσας</p>
<p>250-85-015-01</p> <p>EPDM 50 Meters Μέτρα</p>  <p>Reversing mullion Gasket</p> <p>Ελαστικό Μπινιού Φύλλου</p>	<p>250-85-026-13</p> <p>EPDM 50 Meters Μέτρα</p>  <p>Flash Threshold Sealing Gasket</p> <p>Ελαστικό Στεγάνωσης Χαμηλή κατωκάσι</p>	<p>250-85-000-03</p> <p>EPDM 30 Meters Μέτρα</p>  <p>Door side Channel Covering Gasket</p> <p>Ελαστικό Κάλυψης Καναλιού στην Πόρτα</p>
<p>220-60-002-01</p> <p>EPDM 300 Meters Μέτρα</p>  <p>Reversing mullion Gasket</p> <p>Ελαστικό Φτερού Μπινιού Φύλλου</p>	<p>250-85-110-02</p> <p>EPDM Meters Μέτρα</p>  <p>Single top gasket</p> <p>Μονό ελαστικό φυσούνας</p>	<p>250-85-044-03</p> <p>Meters Μέτρα</p>  <p>Gasket for brush installation</p> <p>Ελαστικό Τοποθέτησης Βούρτσας</p>

250-85-046-03

EPDM



Gasket For Even Typology/
Add-on Profile SF85

Ελαστικό Ζυγής Τυπολογίας
Πρόσθετου Φιτσούνας

200-09-0XX-01

EPDM

Meters
Μέτρα

02 / 2mm
03 / 3mm
04 / 4mm
05 / 5mm
06 / 6mm
07 / 7mm
08 / 8mm




Glazing wedge gaskets

Ελαστικό σφήνα 2-8mm
EPDM μαύρο

313-85-307-00

PolyStyrene

1,2 Meters
Μέτρα




Sash-Bottom Insulating material

Θερμομονωτικό υλικό Φύλλου

313-05-025-00

PE Foam

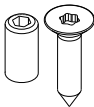
300 Meters
Μέτρα



Glazing Insulating material 25x5

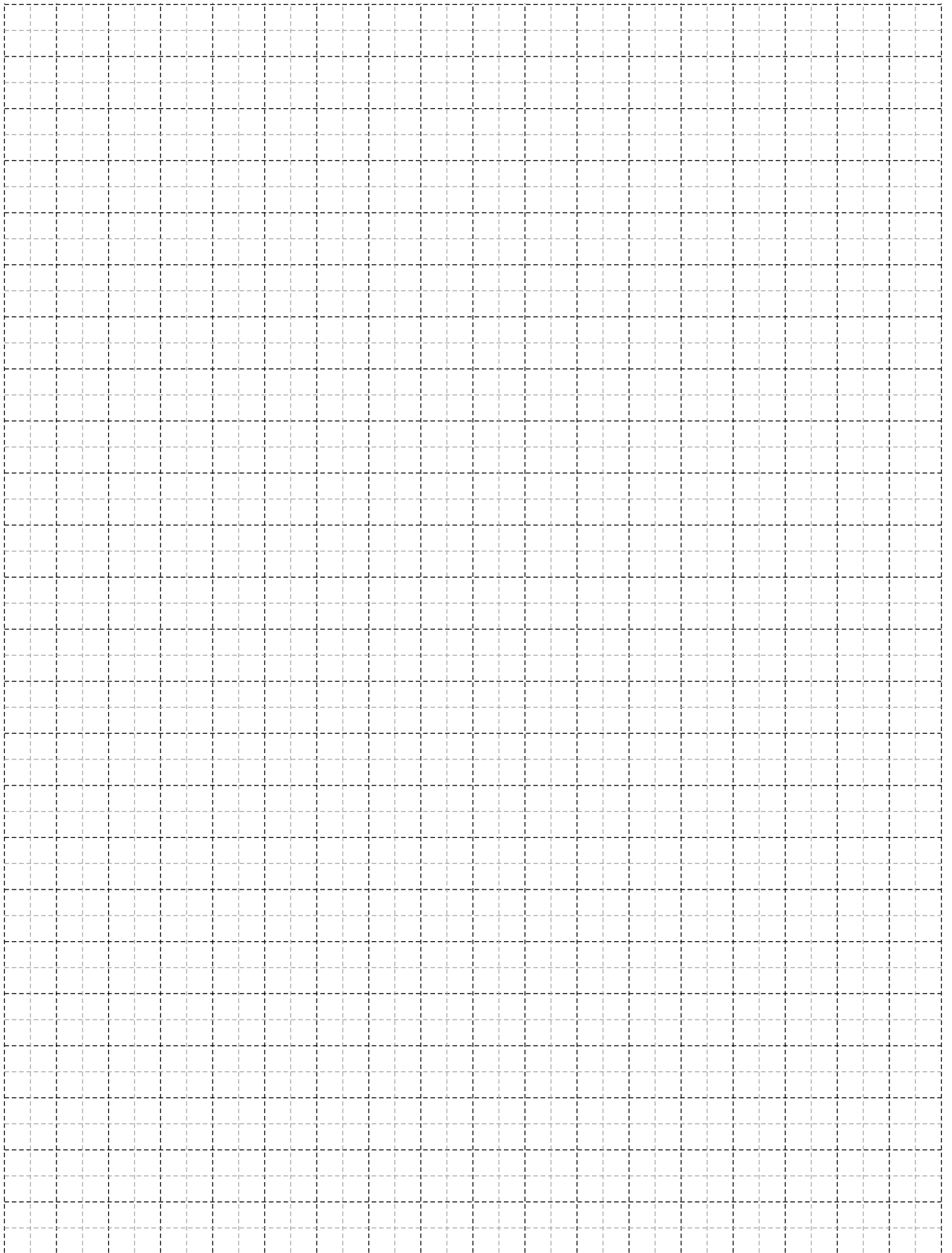
Θερμομονωτικό υλικό Υάλωσης 25x5


798-83-308-16
798-21-448-32



Screws for Side Frame Adjuster

Βίδες για Ρυθμιστές Πλάτους Κάσας



A large, abstract graphic on the left side of the page, composed of several overlapping yellow and orange geometric shapes, including triangles and rectangles, creating a dynamic, layered effect.

General Information

Γενικές Πληροφορίες

General Information

1. Aluminium as a fabrication material

Aluminium has the capability of being extruded into complex shapes to exact tolerances. Aluminium can be formed into literally thousands of unique profiles, each one able to meet a number of specific structural and aesthetic requirements. It is this capability to provide simple elegant solutions to extremely complex design problems that has led to aluminium's enduring appeal. Aluminium is chosen for outdoor use because it is a stable, corrosion-resistant and light weight metal. One of aluminium's primary appeals to a specifier is its exceptional strength to weight ratio. At 2.7g/cm², aluminium is 66% lighter than steel. It is also far less susceptible to brittle fractures. Indeed, when aluminium and steel structures are compared, aluminium's greater modulus of elasticity means that weight ratios of 1:2 are easily attained. It can also be processed at high cutting speeds and welded connections are not necessary. These advantages help to reduce fabrication time. Alumil constructions are realized with aluminium profiles extruded in the alloy EN AW 6060 according to EN 755-1. The mechanical characteristics conform to the standard EN 755-2, with a modulus of elasticity of 70GPa. The tolerances are based on EN 755-3.

2. Contact with other materials

2.1 Metals

When two metals of differing electro-negativity values come into contact in humid conditions, an electrical couple is formed giving rise to oxidizing effects at the expense of electro-negative metal of the couple. In order to avoid severe corrosion effects, an insulating barrier should be placed between the two metals. Contact with stainless steel has not been found to be harmful to aluminium to date. Contact with copper and its alloys is extremely harmful to aluminium. It is absolutely necessary to insulate these two metals. Lead should be insulated as well.

2.2 Timber

Most timbers have no harmful effects on aluminium. Some such as walnut however, produce acids which attack and damage aluminium. These effects occur especially in humid conditions or when the timber is not sufficiently dry. Insulation is recommended by using a bituminous paint. When you treat timber against humidity and insects you should check that the chemical substances used in the treatment are not harmful to aluminium. Products containing copper salts, mercury salts, and fluoride compounds are very harmful to aluminium and should be avoided.

2.3 Lime/Cement

In humid conditions, limestone or cement reacts with aluminium (even when anodized) revealing superficial white spots on the surface of the metal after cleaning. It is advisable to protect the aluminium during installation with ALUMIL protective foil.

Γενικές Πληροφορίες

1. Το αλουμίνιο ως δομικό υλικό

Με την μέθοδο της διέλασης το αλουμίνιο έχει την δυνατότητα να δημιουργεί πολύπλοκες διατομές με ανοχές ακριβείας. Το αλουμίνιο μπορεί να μορφοποιηθεί σε πραγματικά απεριόριστο αριθμό μοναδικών προφίλ, καθένα από τα οποία ικανοποιεί ειδικές δομικές και αισθητικές απαιτήσεις. Αυτή η ικανότητα του υλικού να προσφέρει απείριπτες και καλαίσθητες λύσεις σε ιδιαίτερα πολύπλοκα σχεδιαστικά προβλήματα το οδήγησε στην ηγετική θέση που κατέχει σήμερα. Το αλουμίνιο επιλέγεται για το εξωτερικό των κτιρίων γιατί είναι σταθερό, ανθεκτικό στη διάβρωση και ελαφρύ μέταλλο. Μια από τις πιο δελεαστικές ιδιότητες του αλουμινίου για τον μηχανικό, είναι ο καταπληκτικός λόγος αντίστασης/βάρους. Στα 2,7 gr/cm², το αλουμίνιο είναι 66% πιο ελαφρύ από τον χάλυβα. Επίσης είναι ανθεκτικό σε ψαθυρή θραύση. Όταν γίνεται σύγκριση μεταξύ κατασκευών αλουμινίου και κατασκευών χάλυβα, ο μεγαλύτερος συντελεστής ελαστικότητας του αλουμινίου σημαίνει ότι ο λόγος βάρους 1:2 επιτυγχάνεται εύκολα. Ακόμη, μπορεί να κατεργαστεί με υψηλές ταχύτητες κοπής και οι συγκολλητές συνδέσεις δεν είναι απαραίτητες. Αυτά τα πλεονεκτήματα συμβάλλουν στην μείωση των χρόνων κατασκευής. Τα προφίλ που συνθέτουν τα συστήματα της Alumil είναι από κράμα EN AW 6060 σύμφωνα με το εναρμονισμένο πρότυπο (EN) 755-1. Τα μηχανικά χαρακτηριστικά συμμορφώνονται με το πρότυπο EN 755-2, με συντελεστή ελαστικότητας 70kN/mm². Οι ανοχές βασίζονται στο EN 755-3.

2. Επαφή με άλλα υλικά

2.1 Μέταλλα

Όταν δύο μέταλλα με διαφορετική ηλεκτροαρνητικότητα (electro-negativity) έρχονται σε επαφή σε υγρό περιβάλλον, το πιο ηλεκτροαρνητικό από τα δύο, μέταλλο, υφίσταται μια ηλεκτρική και οξειδωτική τάση. Το αλουμίνιο είναι περισσότερο ηλεκτροαρνητικό συγκρινόμενο με τα άλλα μέταλλα. Ο εκτεθειμένος (απροστάτευτος) χάλυβας, οξειδώνεται και επιτίθεται στο αλουμίνιο. Για να αποφευχθεί η διάβρωση του αλουμινίου, θα πρέπει να τοποθετείται μεταξύ των δύο μετάλλων ένα μονωτικό διαχωριστικό. Αντιθέτως, η επαφή με τον ανοξειδωτο χάλυβα, από όσα γνωρίζουμε μέχρι σήμερα, δεν φαίνεται να βλάπτει το αλουμίνιο. Η επαφή με τον χαλκό και τα κράματά του είναι εξαιρετικά επιζήμια για το αλουμίνιο και η προστασία με επιφανειακή μόνωση αυτών των δύο υλικών απαιτείται. Τέλος και ο μόλυβδος είναι πιο ηλεκτροθετικός από το αλουμίνιο και θα πρέπει να μονώνεται επίσης.

2.2 Ξύλο

Τα περισσότερα είδη ξυλείας δεν έχουν επιβλαβείς επιπτώσεις στο αλουμίνιο. Ορισμένα είδη ξυλείας όμως, όπως η δρύς και η καρδιά, παράγουν οξέα τα οποία προσβάλλουν και φθείρουν το αλουμίνιο. Αυτά τα φαινόμενα παρατηρούνται κυρίως σε συνθήκες αυξημένης υγρασίας στο περιβάλλον ή όταν το ξύλο δεν είναι αρκετά στεγνό. Συνιστάται η μόνωση με την χρήση ασφαλούχου χρώματος. Επίσης όταν το ξύλο υποβάλλεται σε επεξεργασίες για την προφύλαξή του από την υγρασία και τα έντομα, θα πρέπει να ελέγχεται ότι οι χημικές ουσίες που χρησιμοποιούνται για την κατεργασία δεν είναι επιβλαβείς για το αλουμίνιο. Προϊόντα που στην σύνθεσή τους περιέχεται στεατικός χαλκός, άλατα υδραργύρου και φθοριούχες ενώσεις, είναι πολύ επιβλαβή για το αλουμίνιο και θα πρέπει να αποφεύγονται.

2.3 Ασβέστης/Τσιμέντο

Σε συνθήκες υγρασίας, ο ασβέστης ή το τσιμέντο αντιδρούν με το αλουμίνιο (ακόμη και όταν είναι ανοδιωμένο) αποκαλύπτοντας επιφανειακές λευκές κηλίδες στην επιφάνεια του μετάλλου μετά τον καθαρισμό. Συνιστάται να προστατεύεται το αλουμίνιο κατά την τοποθέτηση με το προστατευτικό φιλμ της Alumil.

3. Surface treatment

The following colours are available:
Anodised finish:

Natural colour etched
Bronze colour
Special anodised colours

The anodising process is carried out according to the EWAA-EURAS regulations.

Painted finish:

White
Brown
RAL colours
Sable colours

The painting process is carried out in accordance to Qualicoat regulations.

4. Storage

To avoid superficial damage the following precautions should be taken:

- 4.1 Store the profiles in a dry area
- 4.2 Avoid any contact with steel by protecting the profiles with wrapping paper or plastic foil. In humid areas rust and steel burr can damage the surface finish.
- 4.3 Store the profiles horizontally in such a way as to eliminate the possibility of damaging or scratching the profiles while removing them.
- 4.4 Store the profiles in batches.

5. Aluminium maintenance

Both anodised and painted aluminium should be cleaned on a regular basis. For urban not littoral areas that are not subjected to aggressive elements like air pollution or salty air, it is sufficient to clean the aluminium whenever you clean the glass. Warm water should be used with a dilute of a non-aggressive, non-acetous detergent without ammonia for cleaning the aluminium. Then you should thoroughly rinse the aluminium with clear water and dry using an absorbing cloth. In urban areas or areas near to the sea, the aluminium should be cleaned more often and more thoroughly. Areas that are not exposed to rainfall should be cleaned more frequently than other surfaces. If water and mild detergents are not enough to clean the aluminium fenestrations there are detergents that have been specially developed for aluminium surfaces. These detergents contain light abrasive elements and can be used with a synthetic cleaning cloth. In all cases it is important to completely rinse surfaces with clear water and dry them thoroughly, especially the corners and the bottom profile. In order to protect and increase the life cycle of the aluminium, it may be treated with a very thin clear coat of water resistant film available from ALUMIL.

3. Επιφανειακή επεξεργασία

Είναι διαθέσιμα τα παρακάτω χρώματα:

Αποχρώσεις ανοδίωσης:

Φυσικό ματ χρώμα
Μπρούτζινο χρώμα
Ειδικές αποχρώσεις ανοδίωσης

Η διαδικασία ανοδίωσης γίνεται σύμφωνα με τις προδιαγραφές της EWAA-EURAS.

Χρώματα ηλεκτροστατικής βαφής:

Λευκό
Καφέ
Χρώματα RAL
Χρώματα SABLE

Η διαδικασία της ηλεκτροστατικής βαφής γίνεται σύμφωνα με τις προδιαγραφές της Qualicoat.

4. Αποθήκευση

Για την αποφυγή επιφανειακών φθορών πρέπει να παίρνονται οι παρακάτω προφυλάξεις:

- 4.1 Τα προφίλ να αποθηκεύονται σε χώρο που δεν υπάρχει υγρασία
- 4.2 Να αποφεύγεται οποιαδήποτε επαφή με χάλυβα, προστατεύοντας τα προφίλ με χαρτί συσκευασίας ή πλαστική μεμβράνη. Σε υγρές περιοχές σκουριά και ρινίσματα χάλυβα μπορούν να προκαλέσουν φθορές στην επιφανειακή επεξεργασία.
- 4.3 Τα προφίλ πρέπει να αποθηκεύονται σε οριζόντια θέση με τρόπο που να αποκλείεται η πιθανότητα φθοράς ή γρατσουνίσματος κατά την μετακίνησή τους.
- 4.4 Τα προφίλ να αποθηκεύονται συσκευασμένα.

5. Συντήρηση του αλουμινίου

Τόσο το ανοδιωμένο όσο και το ηλεκτροστατικά βαμμένο αλουμίνιο, πρέπει να καθαρίζονται σε τακτά διαστήματα. Σε ημισιαστικές μη παραθαλάσσιες περιοχές που δεν επηρεάζονται από επιθετικά περιβαλλοντικά φαινόμενα όπως ατμοσφαιρική ρύπανση ή αλτατώδες περιβάλλον, ο καθαρισμός μπορεί να γίνεται μαζί με τον καθαρισμό των τζαμιών. Για τον καθαρισμό του αλουμινίου συνιστάται η χρήση χλιαρού νερού και ενός «μαλακού» απορρυπαντικού που να μην είναι όξινο και να μην περιέχει αμμωνία. Μετά, πρέπει να ξεβγαζέται επιμελώς με νερό και να στεγνώνεται με ένα μαλακό απορροφητικό πανί. Σε αστικές ή παραθαλάσσιες περιοχές, ο καθαρισμός του αλουμινίου πρέπει να γίνεται πιο συχνά και με πολύ μεγάλη επιμέλεια. Οι επιφάνειες αλουμινίου που δεν εκτίθενται στην βροχή πρέπει να καθαρίζονται με μεγαλύτερη συχνότητα από τις εκτεθειμένες στην βροχή. Αν το νερό και τα μαλακά απορρυπαντικά δεν επαρκούν για τον καλό καθαρισμό του αλουμινίου, υπάρχουν και ειδικά για το αλουμίνιο απορρυπαντικά. Αυτά τα απορρυπαντικά περιέχουν ελαφρώς λειαντικά ψήγματα και μπορούν να χρησιμοποιηθούν σε συνδυασμό με ένα συνθετικό πανί καθαρισμού. Σε όλες τις περιπτώσεις είναι πολύ σημαντικό να ξεπλένονται καλά οι επιφάνειες και να στεγνώνονται επιμελώς, ειδικά οι γωνίες και τα προφίλ που έρχονται σε επαφή με το έδαφος. Για την προστασία και την επιμήκυνση του κύκλου ζωής του αλουμινίου, όλα τα προφίλ που βάφονται στα βαφεία της ALUMIL υποβάλλονται σε βελτιωτική επεξεργασία επιφάνειας SEASIDE CLASS, διαθέσιμο από την ALUMIL.

Χρήσιμα Ευρωπαϊκά πρότυπα και προδιαγραφές | Useful European standards and reference material

EN 10211	Thermal bridges in building construction - Heat flows and surface temperatures - Detailed calculations (ISO 10211:2007) Parts 1-2 Θερμικές γέφυρες σε κτιριακές κατασκευές - Ροές θερμότητας και επιφανειακές θερμοκρασίες - Μέρος 1-2
EN 12020-1	Aluminium and aluminium alloys - Extruded precision profiles in alloys EN AW-6060 and EN AW-6063 - Part 1: Technical conditions for inspection and delivery Αλουμίνιο και κράματα αλουμινίου - Διελασμένο προφίλ ακριβείας από κράματα EN AW-6060 και EN AW-6063 - Μέρος 1: Τεχνικές συνθήκες για έλεγχο και παράδοση
EN 12020-2	Aluminium and aluminium alloys - Extruded precision profiles in alloys EN AW-6060 and EN AW-6063 - Part 2: Tolerances on dimensions and form Αλουμίνιο και κράματα αλουμινίου - Διελασμένο προφίλ ακριβείας από κράματα EN AW-6060 και EN AW-6063 - Μέρος 2: Ανοχές διαστάσεων και μορφή
EN 12046	Operating forces - Test method - Part 1: Windows Part 2: Doors Δυνάμεις χειρισμού - Μέθοδος δοκιμής - Μέρος 1-2
EN 12152	Curtain walling - Air permeability - Performance requirements and classification Υαλοπετάσματα - Αεροδιαπερατότητα - Απαιτήσεις επιδόσεων και ταξινόμηση
EN 12153	Curtain walling - Air permeability - Test method Υαλοπετάσματα - Αεροπερατότητα - Μέθοδος δοκιμής
EN 12154	Curtain walling - Watertightness - Performance requirements and classification Υαλοπετάσματα - Υδατοστεγανότητα - Απαιτήσεις απόδοσης και ταξινόμηση
EN 12155	Curtain walling - Watertightness - Laboratory test under static pressure Υαλοπετάσματα - Υδατοστεγανότητα - Εργαστηριακή δοκιμή υπό στατική πίεση
EN 12179	Curtain walling - Resistance to wind load - Test method Υαλοπετάσματα - Αντίσταση στην ανεμοπίεση - Μέθοδος δοκιμής
EN 12207	Windows and doors - Air permeability - Classification Παράθυρα και πόρτες - Αεροπερατότητα - Ταξινόμηση
EN 12208	Windows and doors - Watertightness - Classification Παράθυρα και πόρτες - Υδατοπερατότητα - Ταξινόμηση
EN 12210	Windows and doors - Resistance to wind load - Classification Παράθυρα και πόρτες - Αντίσταση στην ανεμοπίεση - Ταξινόμηση
EN 12211	Windows and doors - Resistance to wind load - Test method Παράθυρα και πόρτες - Αντίσταση στην ανεμοπίεση - Μέθοδος δοκιμής
EN 12400	Windows and pedestrian doors - Mechanical durability - Requirements and classification Παράθυρα και πόρτες - Μηχανική ανθεκτικότητα - Απαιτήσεις και ταξινόμηση
EN 12519	Windows and pedestrian doors - Terminology Παράθυρα και πόρτες για πεζούς - Ορολογία
EN 12567	Thermal performance of windows and doors - Determination of thermal transmittance by hot box method - Part 1-2 Θερμική απόδοση παραθύρων και θυρών - Προσδιορισμός της θερμικής μετάδοσης με τη μέθοδο θερμής πλάκας - Μέρος 1
EN 13049	Windows - Soft and heavy body impact - Test method, safety requirements and classification Παράθυρα - Κρούση με μαλακό και βαρύ σώμα - Μέθοδος δοκιμής, απαιτήσεις ασφαλείας και ταξινόμηση
EN 13115	Windows - Classification of mechanical properties - Racking, torsion and operating forces Παράθυρα - Ταξινόμηση μηχανικών ιδιοτήτων - Φορτία που εξασκούνται κάθετα, κατά την στρέψη και κατά την λειτουργία
EN 13141	Ventilation for buildings - Performance testing of components/products for residential ventilation Parts 1-8 Αερισμός κτιρίων - Δοκιμές επίδοσης συστατικών μερών / προϊόντων για αερισμό κατοικιών - Μέρος 1-8

Χρήσιμα Ευρωπαϊκά πρότυπα και προδιαγραφές | Useful European standards and reference material

EN 13123	Windows, doors and shutters - Explosion resistance - Requirements and classification Parts 1-2 Παράθυρα, πόρτες και εξώφυλλα - Αντίσταση στις εκρήξεις - Απαιτήσεις και ταξινόμηση - Μέρος 1-2
EN 13124	Windows, doors and shutters - Explosion resistance - Test method Parts 1-2 Παράθυρα, πόρτες και εξώφυλλα - Αντοχή σε εκρήξεις - Μέθοδοι δοκιμής - Μέρος 1-2
ENV 13420	Windows - Behaviour between different climates - Test method Παράθυρα - Συμπεριφορά μεταξύ διαφορετικών κλιμάτων - Μέθοδος δοκιμής
EN 13501	Fire classification of construction products and building elements Parts 1-5 Ταξινόμηση δομικών προϊόντων και στοιχείων σχετικά με την φωτιά - Μέρος 1-5
EN 13541	Glass in building - Security glazing - Testing and classification of resistance against explosion pressure Υαλος για δομική χρήση - Υαλοστάσια ασφαλείας - Δοκιμές για ταξινόμηση της αντίστασης σε πίεση λόγω έκρηξης
EN 14024	Metal profiles with thermal barrier - Mechanical performance - Requirements, proof and tests for assessment Μεταλλικά προφίλ - Θερμικός φραγμός - Μηχανική απόδοση - Απαιτήσεις, αποδεικτικά στοιχεία και δοκιμές αξιολόγησης
EN 14351	Windows and doors - Product standard, performance characteristics Παράθυρα και πόρτες - Πρότυπο προϊόντος, χαρακτηριστικά επίδοσης - Μέρος 1: Παράθυρα και εξωτερικά συστήματα θυρών για πεζούς χωρίς χαρακτηριστικά πυραντίστασης ή/και διαρροής καπνού
EN 14600	Doorsets and openable windows with fire resisting and/or smoke control characteristics - Requirements and classification Συστήματα θυρών και ανοιγόμενα παράθυρα με χαρακτηριστικά πυραντίστασης ή/και ελέγχου καπνού - Απαιτήσεις και ταξινόμηση
EN 14608	Windows - Determination of the resistance to racking Παράθυρα - Προσδιορισμός της αντίστασης σε κατακόρυφο φορτίο
EN 14609	Windows - Determination of the resistance to static torsion Παράθυρα - Προσδιορισμός της αντίστασης σε στατική στρέψη



Copyright Notice:

Copyright © 2021 Alumil S.A. The distribution, the partial or in whole copying of texts, photographs and generally, any of the contents included in this manual, is prohibited. The contents of this manual are original. All texts, graphics and images presented in any part of the manual belong to the intellectual property of their author. It is forbidden to republish and/or reproduce, by any means, with or without editing, the contents of this manual without the author's written permission. The unlawful use of the manual may lead to infringement and cause sanctions according to Law 2121/93 and the rules of international law that apply in Greece.

Disclaimer of Liability:

The Company is not responsible for typographical errors, omissions and any inaccuracies that may occur in this manual. The information in this manual is subject to change without notice.

Πνευματικά Δικαιώματα:

Πνευματικά δικαιώματα © 2021 ΑΛΟΥΜΥΛ Α.Ε. Απαγορεύεται η αναδημοσίευση, ολική ή μερική αντιγραφή κειμένων, φωτογραφιών και γενικότερα πληροφοριών που περιέχονται στις σελίδες του εγχειριδίου και δεν αποτελούν αναδημοσίευση από άλλες πηγές. Όλα τα κείμενα, γραφικά, εικόνες που παρουσιάζονται σε οποιοδήποτε τμήμα του εγχειριδίου αποτελούν πνευματική ιδιοκτησία του δημιουργού τους. Κάθε αναδημοσίευση, η αναπαραγωγή, σε οποιοδήποτε μέσο, μετά ή άνευ επεξεργασίας, περιεχομένων του εγχειριδίου χωρίς προηγούμενη έγγραφη άδεια, δεν επιτρέπεται. Η μη επιτρεπτή χρήση του υλικού του εγχειριδίου μπορεί να συνιστά παράβαση και να επισύρει κυρώσεις σύμφωνα με Ν. 2121/93 και τους κανόνες διεθνούς δικαίου που ισχύουν στην Ελλάδα.

Αποκήρυξη Ευθύνης:

Η εταιρεία δεν ευθύνεται για τυπογραφικά λάθη, παραλείψεις και ανακρίβειες σε αυτό το εγχειρίδιο. Οι πληροφορίες σε αυτό το εγχειρίδιο υπόκεινται σε αλλαγή χωρίς προειδοποίηση.



HEAD OFFICES
8 GOGOUSI STR., GR 56429
EFKARPIA, THESSALONIKI
T +30 2313 011000
F +30 2310 692473

FACTORY
KILKIS INDUSTRIAL AREA
GR 61100 KILKIS
T +30 23410 79300
F +30 23410 71988

www.alumil.com
info@alumil.com

